

# STAR

## ハイダンプワゴン

### 部 品 表

製品コード K54316 ・ 54335  
型 式 THW3520 ・ THW3530  
部品供給型式 AHW3500-11

製品コード K54444 ・ 54445  
型 式 THW6060 ・ THW6070  
部品供給型式 THW6060-11

#### ハイボディアタッチ

製品コード K54337  
型 式 AOB3500

#### アウトリガー延長アタッチ

製品コード K54340  
型 式 AOE3500

#### 延長板アタッチ

製品コード K54338 ・ K54339  
型 式 AEB3500 ・ AEB6000

- ・ 部品ご注文の際は、必ず部品供給型式をご連絡下さい。
- ・ 補用部品の一部には、まとめ・セット販売のみの部品があります。

## スター農機株式会社

# 部 品 表

## 部品のご注文について

1. 部品ご注文の際は、下記項目をご連絡ください。

- ① 製品名
- ② 部品供給型式（型式）
- ③ 部品名称
- ④ 部品番号
- ⑤ 個 数

※部品供給型式は部品表表紙および本体に貼付の  
ネームプレートに表示しています。

2. 個数欄の□・☑は、以下のことを表しております。

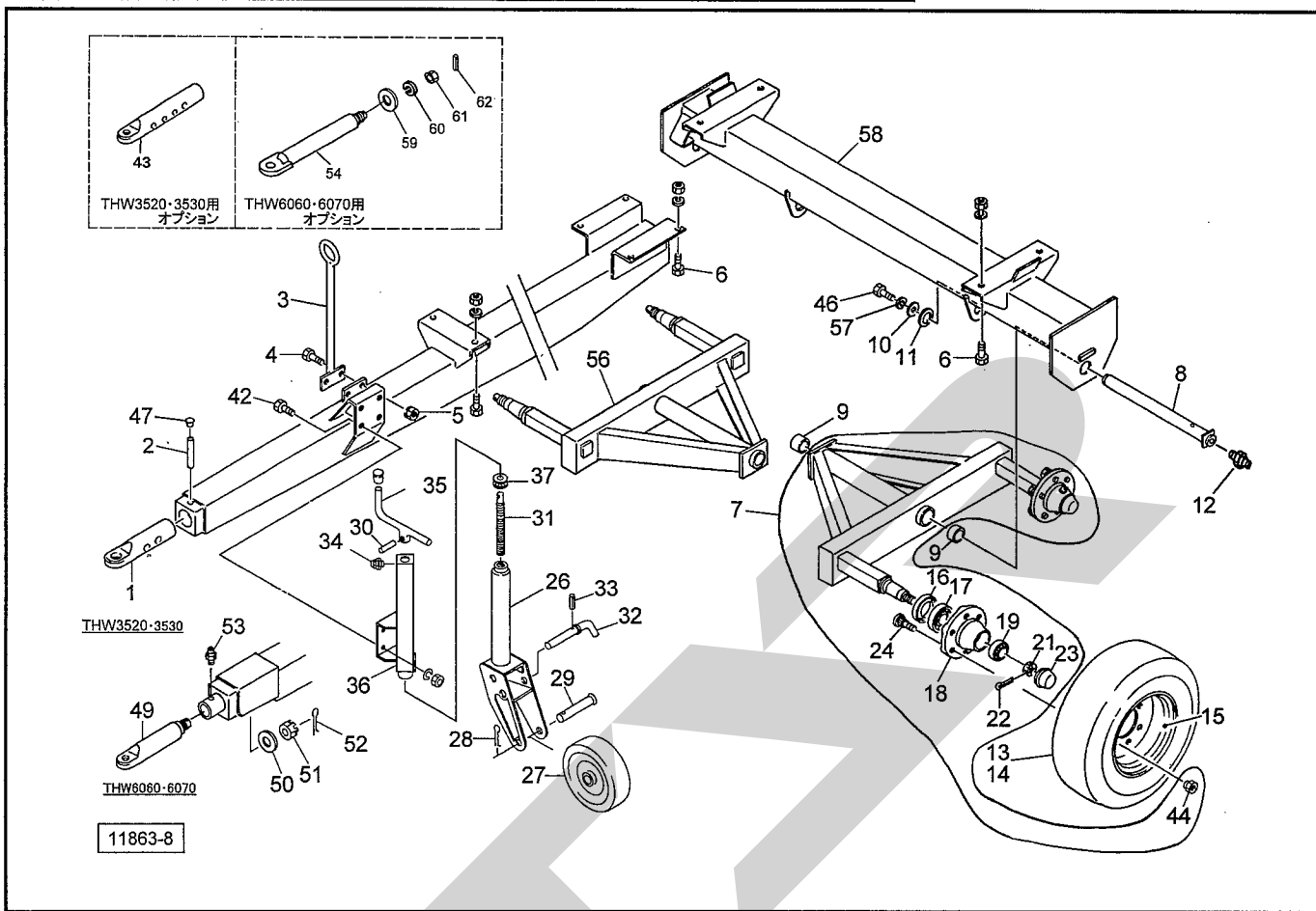
- …シムなど、組み込まれている個数が製品個々により異なる部品。
- …アッセイ品に含まれる部品で、単品では供給しない部品。

## 補修部品の供給年限について

この製品の補修用部品の供給年限（期間）は、製造打ち切り後9年です。ただし、供給年限内であっても、特殊部品については納期などをご相談させていただく場合もあります。

補修部品の供給は原則的には上記の供給年限で終了しますが、供給年限経過後であっても、部品供給のご要請があった場合は納期および価格についてご相談させていただきます。

# THW 3520・3530・6060・6070 ハイダンプワゴン ドロバ・シャジク・スタンド

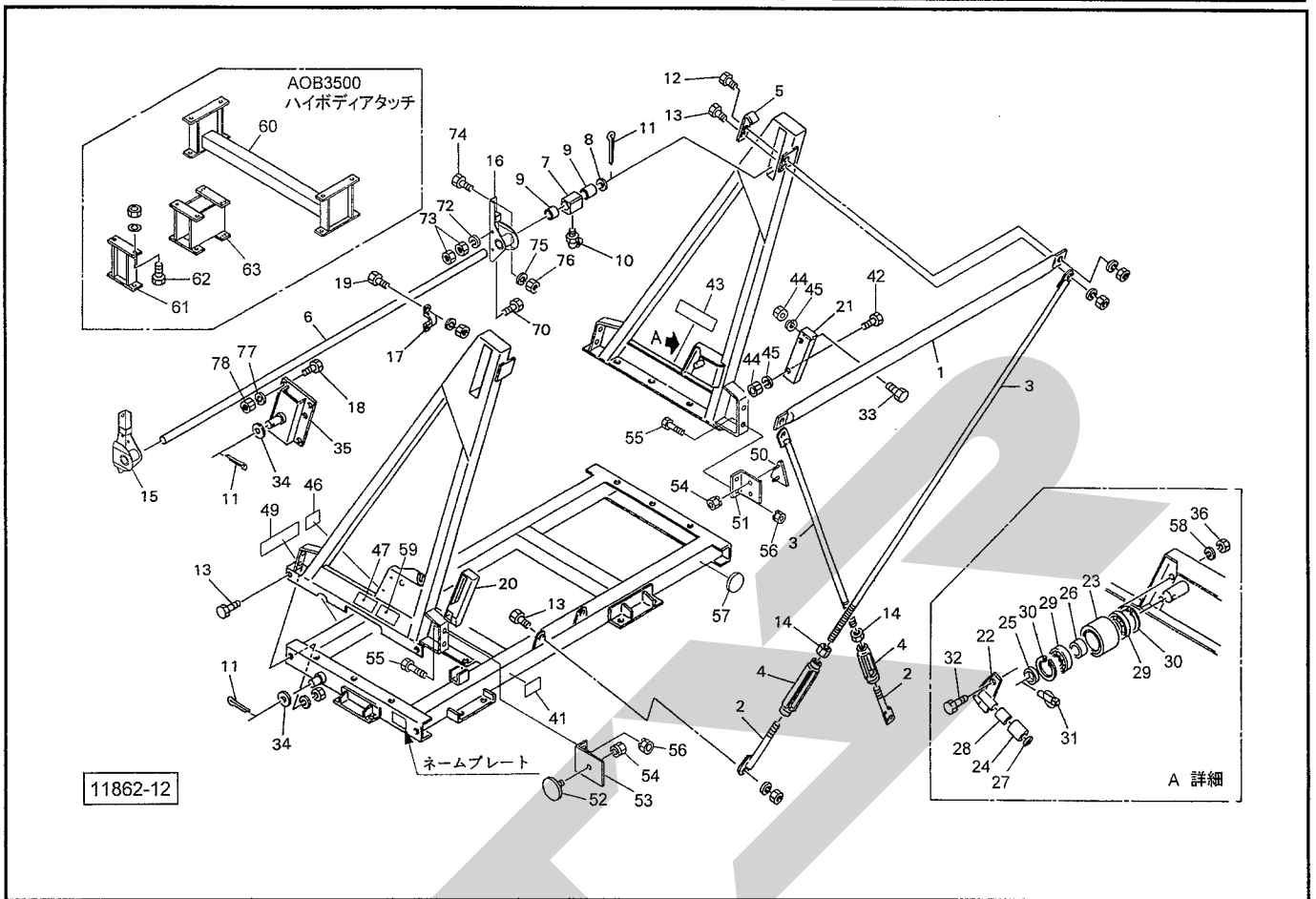


番	部品番号	部品名称	個数	番	部品番号	部品名称	個数
1	66323	ヒッチカン; φ60 THW3520・3530	1	26	0009030004	リフトブラケットCP; L	1
2	78718	ピン	1	27	0009040004	ホイールCP; L	1
3	087024100M	ホースサポート	1	28	PC040050	ワリピン 4×50	1
4	BZ1035G	ボルト; M10×35 (8.8)	2	29	0009050004	パイプ	1
5	NP10G	スプリングナット; M10	2	30	PS060032	スプリングピン 6×32	1
6	BZ1640AG	ボルト; M16×40 (8.8)	10	31	0009070002	シャフト; L	1
7	1335850004	ハブツキシャジクCP; 980L	1	32	0009060004	ピンCP	1
8	0754683004	ピン	2	33	PS050022	スプリングピン 5×22	1
9	0730921000	メタル	4	34	ONAS1	グリースニップル A PT1/8	1
10	128113000M	ワッシャ; 21×65	2	35	0009080004	ハンドルCP; L	1
11	066208100M	ワッシャ; φ51	6	36	0009090004	ブラケットサブCP	1
12	ONAS1	グリースニップル; A-PT1/8	2	37	J51205	スラストベアリング 51205	1
13	00384	タイヤ; 11L-15-8PR THW3520,3530	4				
	00382	タイヤ; 12.5L-15-8PR THW6060,6070	4	42	BZ1230AG	ボルト; M12×30 (8.8)	4
14	00389	チューブ; 11L-15 THW3520,3530	4	43	0685181004	ヒッチカン THW3520・3530用オプション	1
	00388	チューブ; 12.5L-15 THW6060,6070	4	44	00884	ホイールナット; M18×1.5	24
15	102973	ホイール; 10J×15	4	46	BZ20045	ボルト 8.8 M20×45	2
16	00881	リテイニングリング	4	47	KMST020	アナジクヨウキャップ 20 THW3520・3530	1
17	J30213	テーパベアリング; 30213	4	48	58640	バネ	1
18	00880	ハブ; F90×120	4	49	0906571004	ヒッチカン; φ60 TWH6060, 6070	1
19	J30210	テーパベアリング; 30210	4	50	090658100M	プレート	1
21	00882	キャッスルナット; M39×2.0	4	51	000714000M	キャッスルナット; M36×1.5	1
22	PC6356G	ワリピン; 6.3×56	4	52	PC063056	ワリピン; 6.3×56	1
23	00883	キャップ; 90	4	53	ONAS1	グリースニップル A PT1/8	1
24	00878	ボルト; M18×1.5×49	24				



THW3520・3530・6060・6070 ハイダンプワゴン  
 フレーム・サポート・ハンシャキ

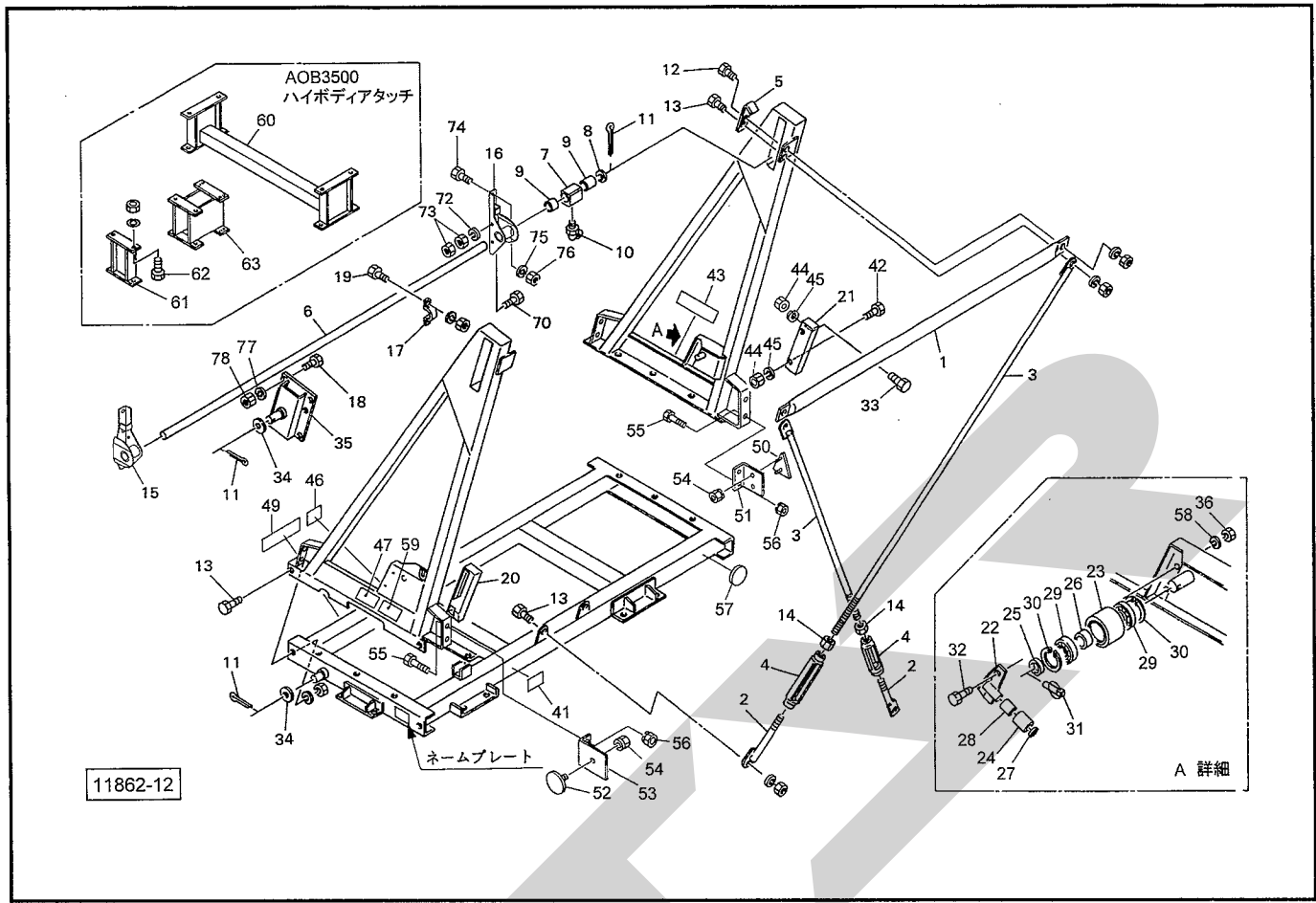
AOB3500 (オプション)  
 ハイボディアタッチ



品番	部品番号	部品名称	個数	品番	部品番号	部品名称	個数
1	88367	ステー THW3520,3530	1	21	090289300M	ガイド; Re	1
	88350	ステー THW6060,6070	1	22	0883581003	ピン	2
2	088503200M	ロッド; L	2	23	135044000M	ローラ; 1	2
3	088477200M	ロッド; R THW3520,3530 ①14付	2	24	088360100M	ローラ; 2	2
	103136100M	ロッド; R THW6060,6070 ①14付	2	25	056846100M	カラー; 35×6	2
4	88502	ターンバックル; M16	2	26	135045000M	カラー; 35.7×52	2
5	91812	アングル	2	27	058125200M	ワッシャ	2
6	88353	シャフト THW3520,3530	1	28	75127	カラー	2
	88352	シャフト THW6060,6070	1	29	J6207LLU	ベアリング; 6207LLU	4
7	88474	パイプ ①9,10付	2	30	DHC72	スナップリング; H72	4
8	066080100M	ワッシャ; φ41	2	31	00739	リンチピン; 9	2
9	404430	ドライメットブッシュ; 404430	4	32	BSZ10030	コガタボルト 7 M10×30	4
10	ONCS1	グリースニップル; C-PT1/8	2	33	BZ12035	ボルト 8.8 M12×35	4
11	PC8063G	ワリピン; 8×63	6	34	066208100M	ワッシャ; φ51	4
12	BZ1650AG	ボルト; M16×50 (8.8)	2	35	134957000M	ブラケット	2
13	BZ1640AG	ボルト; M16×40 (8.8)	14	36	NSZ10	コガタナット 8 2シュ M10	4
14	NZ16G	ナット; M16 (8)	2	41	106470	ラベル; ケイコク56 THW3530,6070	1
15	1349600003	ブラケット; F	1	42	BZ12030	ボルト 8.8 M12×30	4
16	1349610003	ブラケット; Re	1	43	1339080000	STAR マークラベル; 63 (シンボルツキ)	1
17	66142	クランプ THW3520,3530	2	44	NZ12	ナット 8 2シュ M12	8
	66142	クランプ THW6060,6070	4	45	WSA12	パネザガネ 3ゴウ M12	8
18	BZ16035	ボルト 8.8 M16×35	12	46	106469	ラベル; ケイコク55	1
19	BZ1235AG	ボルト; M12×35 (8.8) THW3520,3530	4	47	106471	ラベル; ケイコク57	1
	BZ1235AG	ボルト; M12×35 (8.8) THW6060,6070	8				
20	090288300M	ガイド; F	1	49	103295	ラベル; 6000 (シロ) THW6060,6070	1

THW3520・3530・6060・6070 ハイダンプワゴン  
フレーム・サポート・ハンシャキ

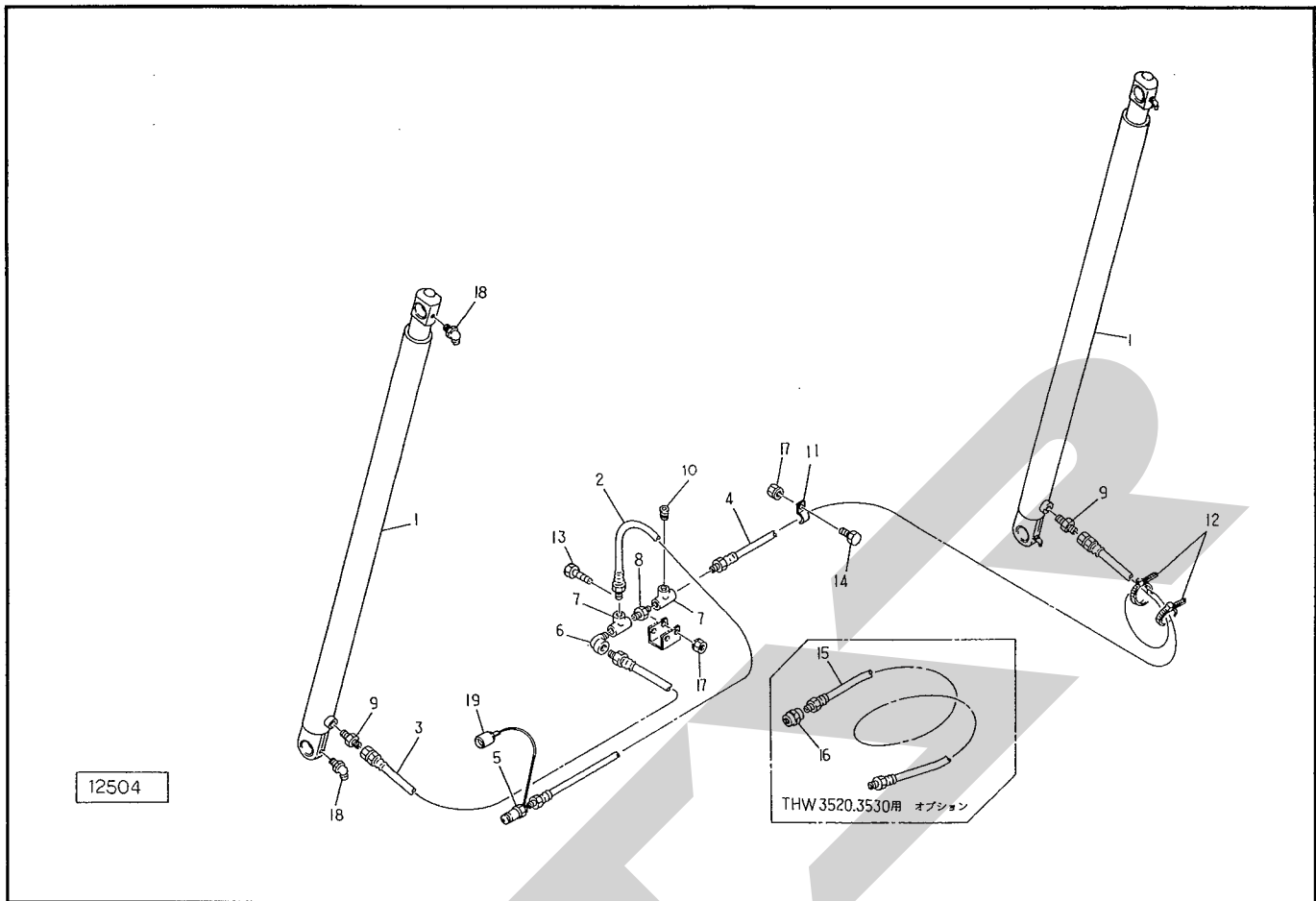
AOB3500 (オプション)  
ハイボディアタッチ



品番	部品番号	部品名称	個数	品番	部品番号	部品名称	個数
50	00930	ハンシャキ ; R-150TR	2	<AOB3500ハイボディアタッチ>			
51	109734200M	ブラケット ; 150TR	2	60	47017	ブラケット ; シャジク オプション	1
52	00934	ハンシャキ ; Y-60CI	2	61	47018	ブラケット ; ドローバ オプション	1
53	109735000M	ブラケット ; 60CI	2	62	BZ1650AG	ボルト ; M16×50 (8.8) オプション	20
54	NP05G	スプリングナット ; M5	6	63	100544	ブラケット オプション	1
55	BZ0820G	ボルト ; M8×20 (8.8)	8				
56	NP08G	スプリングナット ; M8	8				
57	00933	ハンシャキ ; R-60CIS	2				
58	WSA10	バネザガネ 3ゴウ M10	4				
59	1296830000	ラベル ; トリアツカイチュウイ	1				
70	BZ12040	ボルト ; 8.8 M12×40	4				
72	WSA12	バネザガネ 3ゴウ M12	4				
73	NZ12	ナット 8 2シュ M12	8				
74	BZ16045	ボルト 8.8 M16×45	6				
75	WSA16	バネザガネ 3ゴウ M16	6				
76	NZ16	ナット 8 2シュ M16	6				
77	WSA16	バネザガネ 3ゴウ M16	12				
78	NZ16	ナット 8 2シュ M16	12				



# THW 3520・3530・6060・6070 ハイダンプワゴン ユアツハイカン

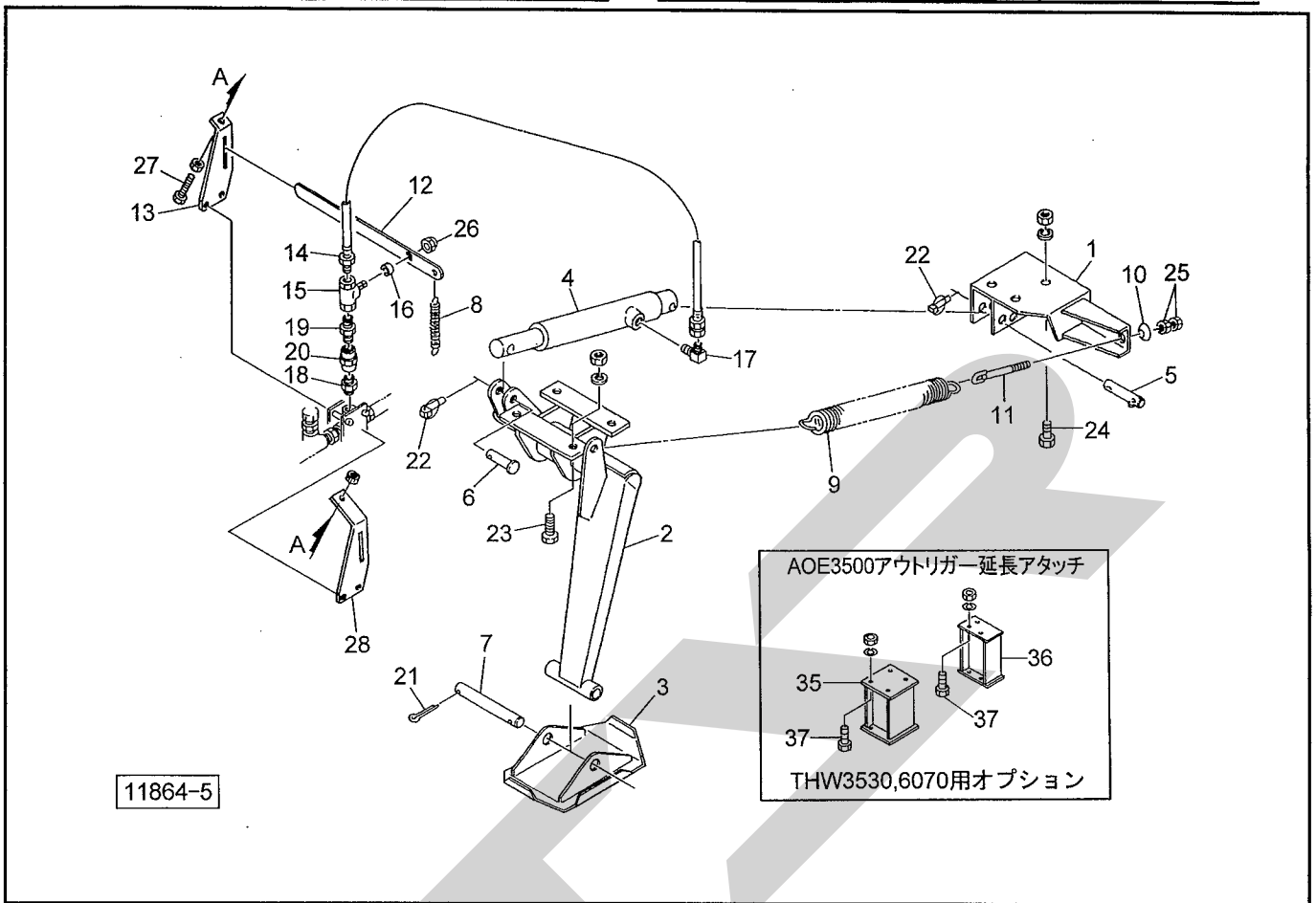


番	部品番号	部品名称	個数	番	部品番号	部品名称	個数
1	88000	シリンダ; CSO55×1630×1900 THW3520,3530	2	15	88416	ユアツホース; 1/2×4000 THW3520、3530オプション	1
	88001	シリンダ; CSO65×1630×1900 THW6060,6070	2	16	KS40G	ソケット; 1/2 THW3520、3530オプション	1
2	88416	ユアツホース; 1/2×4000 THW3520,3530	1	17	NP08G	スプリングナット; M8 THW3520,3530	6
	88401	ユアツホース; 1/2×8000 THW6060,6070	1		NP08G	スプリングナット; M8 THW6060,6070	7
3	66214	ホース; メインシリンダ	1	18	ONBS1	グリースニップル; B-PT1/8	4
4	78749	ユアツホース; 1/2×4000 THW3520,3530	1	19	00778	カブラキャップ; 1/2	1
	88420	ユアツホース; 1/2×5000 THW6060,6070	1				
5	CLF40M	カブラオス; 1/2	1				
6	KLF40G	メスオスエルボ; 1/2	1				
7	KT40G	ティー; 1/2	2				
8	KN40G	ニップル; 1/2	1				
9	YNP40G	ニップル; PT1/2×PF1/2	2				
10	PD40G	ロックプラグ; 1/2 THW3520,3530	1				
11	66082	クランプ; A THW3520,3530	4				
	66082	クランプ; A THW6060,6070	5				
12	ILT50R	インシュロック; T50R	2				
13	BZ0870G	ボルト; M8×70 (8.8)	2				
14	BZ0820G	ボルト; M8×20 (8.8) THW3520,3530	4				
	BZ0820G	ボルト; M8×20 (8.8) THW6060,6070	5				



# THW3530・6070 ハイダンプワゴン アウトリガー

# AOE 3500 (オプション) アウトリガー延長アタッチ



番	部品番号	部品名称	個数	番	部品番号	部品名称	個数
1	88376	ブラケット	1	26	NBC06G	フクロナット; M6	1
2	0883772004	アウトリガー	1	27	BZA1060DG	ボルト; M10×60 (全ネジ) (8.8)	1
3	0885051004	ブラケット	1	28	100532	ガイド	1
4	88507	シリンダ; CSO40×145×445	1	<AOE3500アウトリガー延長アタッチ>			
5	66205	ピン; φ25×77	1	35	47019	ブラケット; アウトリガー オプション	1
6	84228	ピン	1	36	47020	ブラケット; アウトリガー オプション	1
7	88506	ピン	◎21付	37	BZ1650AG	ボルト; M16×50 (8.8) オプション	10
8	088508200M	スプリング	1				
9	72671	スプリング	1				
10	25266	球面座金	1				
11	033526200M	スプリングテンションロッド (L) ◎25付	1				
12	0883801004	レバー	1				
13	0883791004	ガイドプレート	1				
14	KH0601250AP	ユアツホース 3/8×1250	1				
15	61144	ボールバルブ; 3/8	◎26付				
16	88378	カラー; φ16.1×8	1				
17	YL30G	エルボ; PT3/8×PF3/8	1				
18	KN40G	ニップル; 1/2	1				
19	KN4030G	ニップル; 1/2×3/8	1				
20	KS40G	ソケット; 1/2	1				
21	PC6356G	ワリピン; 6.3×56	2				
22	00739	リンチピン; 9	2				
23	BZ1650AG	ボルト; M16×50 (8.8)	4				
24	BZ1640AG	ボルト; M16×40 (8.8)	3				
25	NZ12G	ナット; M12 (8)	2				

SFAA

SFAIR

調 整

S-040806X

本 社	066-8555	千 歳 市 上 長 都 1 0 6 1 番 地 2 TEL0123-26-1123 FAX0123-26-2412
千 歳 営 業 所	066-8555	千 歳 市 上 長 都 1 0 6 1 番 地 2 TEL0123-22-5131 FAX0123-26-2035
旭 川 営 業 所	070-8004	旭 川 市 神 楽 4 条 9 丁 目 3 番 3 5 号 TEL0166-61-6131 FAX0166-62-8985
豊 富 営 業 所	098-4100	天 塩 郡 豊 富 町 字 上 サ ロ ベ ッ 1 1 9 1 番 地 TEL0162-82-1932 FAX0162-82-1696
帯 広 営 業 所	080-2462	帯 広 市 西 2 2 条 北 1 丁 目 1 2 番 地 TEL0155-37-3080 FAX0155-37-5187
中 標 津 営 業 所	086-1152	標 津 郡 中 標 津 町 北 町 2 丁 目 1 6 番 2 TEL01537-2-2624 FAX01537-3-2540
花 巻 営 業 所	025-0312	岩 手 県 花 巻 市 二 枚 橋 第 三 地 割 3 3 3 - 1 TEL0198-26-5741 FAX0198-26-5746
盛 岡 事 務 所	020-0173	岩 手 県 岩 手 郡 滝 沢 村 滝 沢 字 根 堀 坂 5 5 2 - 3 TEL019-694-1661 FAX019-694-1662
仙 台 営 業 所	985-0845	宮 城 県 多 賀 城 市 町 前 2 丁 目 4 番 2 7 号 TEL022-367-4573 FAX022-367-4846
小 山 営 業 所	323-0158	栃 木 県 小 山 市 梁 2 5 1 2 - 1 TEL0285-49-1500 FAX0285-49-1560
名 古 屋 営 業 所	480-0102	愛 知 県 丹 羽 郡 扶 桑 町 大 字 高 雄 字 南 屋 敷 1 9 1 TEL0587-93-6888 FAX0587-93-5416
岡 山 営 業 所	700-0973	岡 山 県 岡 山 市 下 中 野 7 0 4 - 1 0 3 TEL086-243-1147 FAX086-243-1269
熊 本 営 業 所	862-0939	熊 本 県 熊 本 市 長 嶺 南 1 丁 目 2 番 1 号 TEL096-381-7222 FAX096-384-3525
都 城 営 業 所	885-0004	宮 崎 県 都 城 市 都 北 町 3 5 3 7 - 1 TEL0986-38-1045 FAX0986-38-4644