

# STAR

## ハイダンプワゴン

### 部 品 表

製品コード K54637 ・ 54638

型 式 THW3521・THW3531

部品供給型式 AHW3501-01

製品コード K54639 ・ 54640 ・ 54641

型 式 THW6061・THW6071・THW6081

部品供給型式 THW6061-01

ハイボディアタッチ

製品コード K54337

型 式 AOB3500

- ・ 部品ご注文の際は、必ず部品供給型式をご連絡下さい。
- ・ 補用部品の一部には、まとめ・セット販売のみの部品があります。

---

## スター農機株式会社

# 部 品 表

## 部品のご注文について

1. 部品ご注文の際は、下記項目をご連絡ください。
- ① 製品名
  - ② 部品供給型式（型式）
  - ③ 部品名称
  - ④ 部品番号
  - ⑤ 個 数

※部品供給型式は部品表表紙および本体に貼付のネームプレートに表示しています。

2. 個数欄の□・☑は、以下のことを表しております。

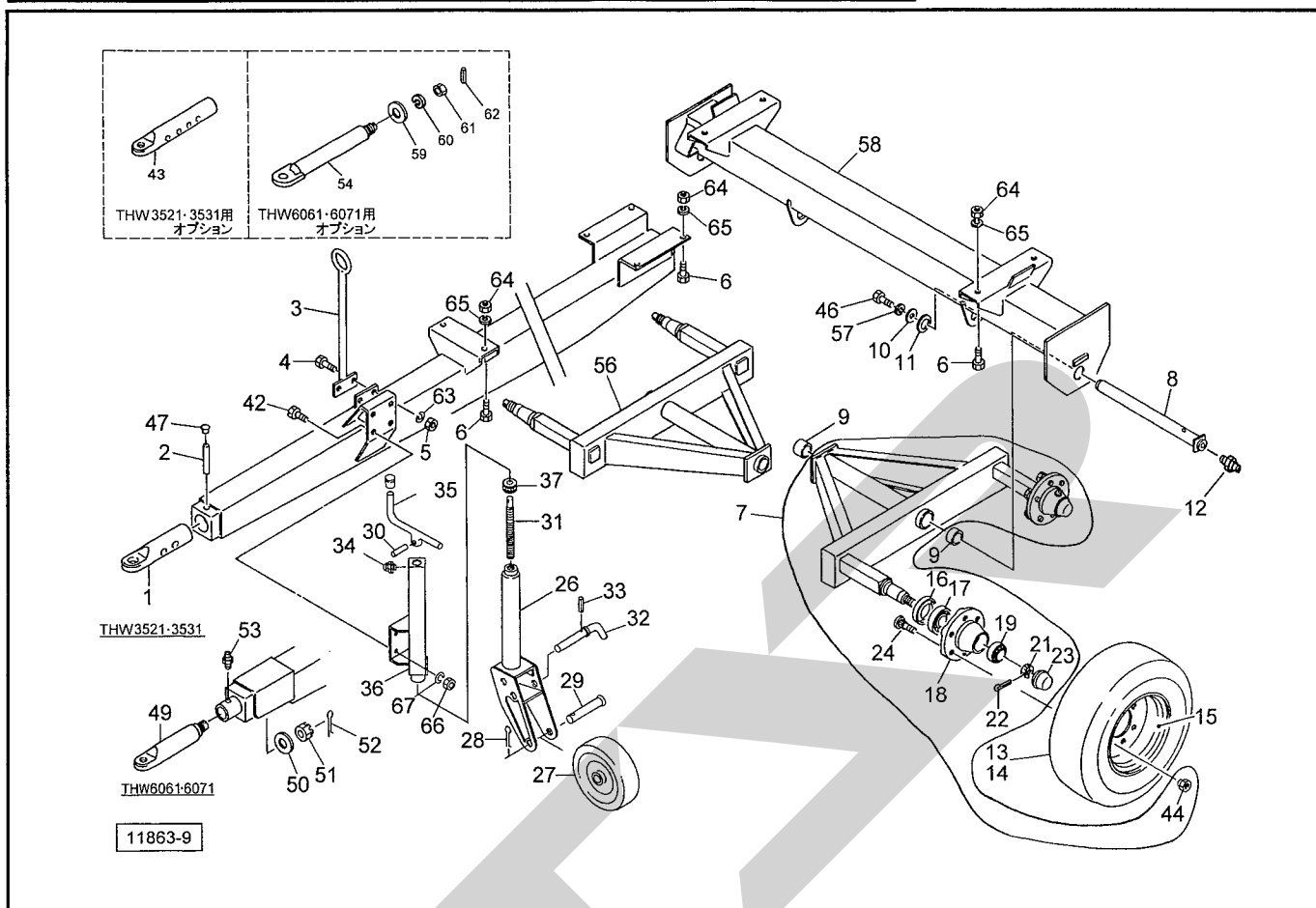
- …シムなど、組み込まれている個数が製品個々により異なる部品。
- …アッセイ品に含まれる部品で、単品では供給しない部品。

## 補修部品の供給年限について

この製品の補修用部品の供給年限（期間）は、製造打ち切り後9年です。ただし、供給年限内であっても、特殊部品については納期などをご相談させていただく場合もあります。

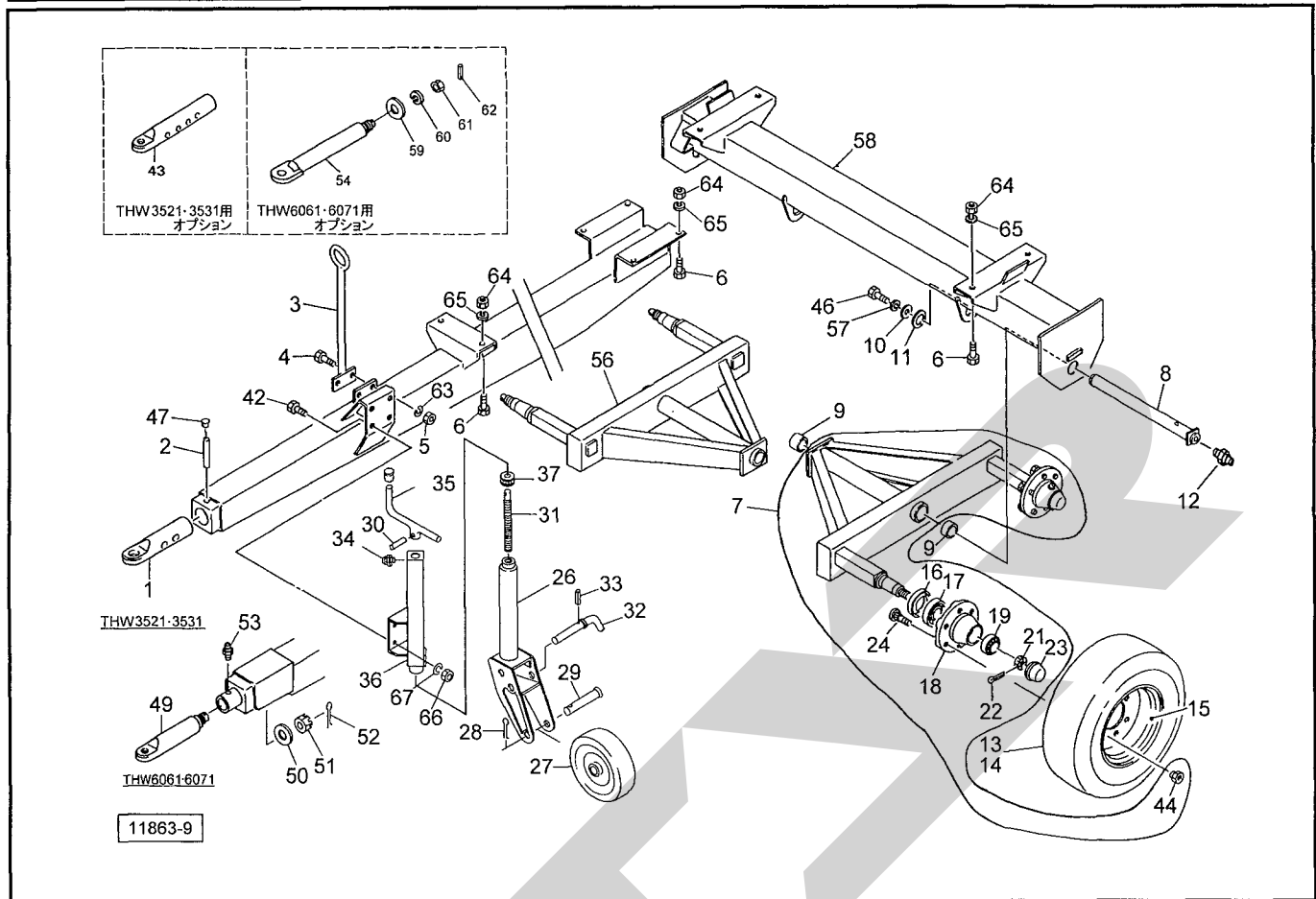
補修部品の供給は原則的には上記の供給年限で終了しますが、供給年限経過後であっても、部品供給のご要請があった場合は納期および価格についてご相談させていただきます。

# THW 3521・3531・6061・6071 ハイダンプワゴン ドロバ・シャジク・スタンド



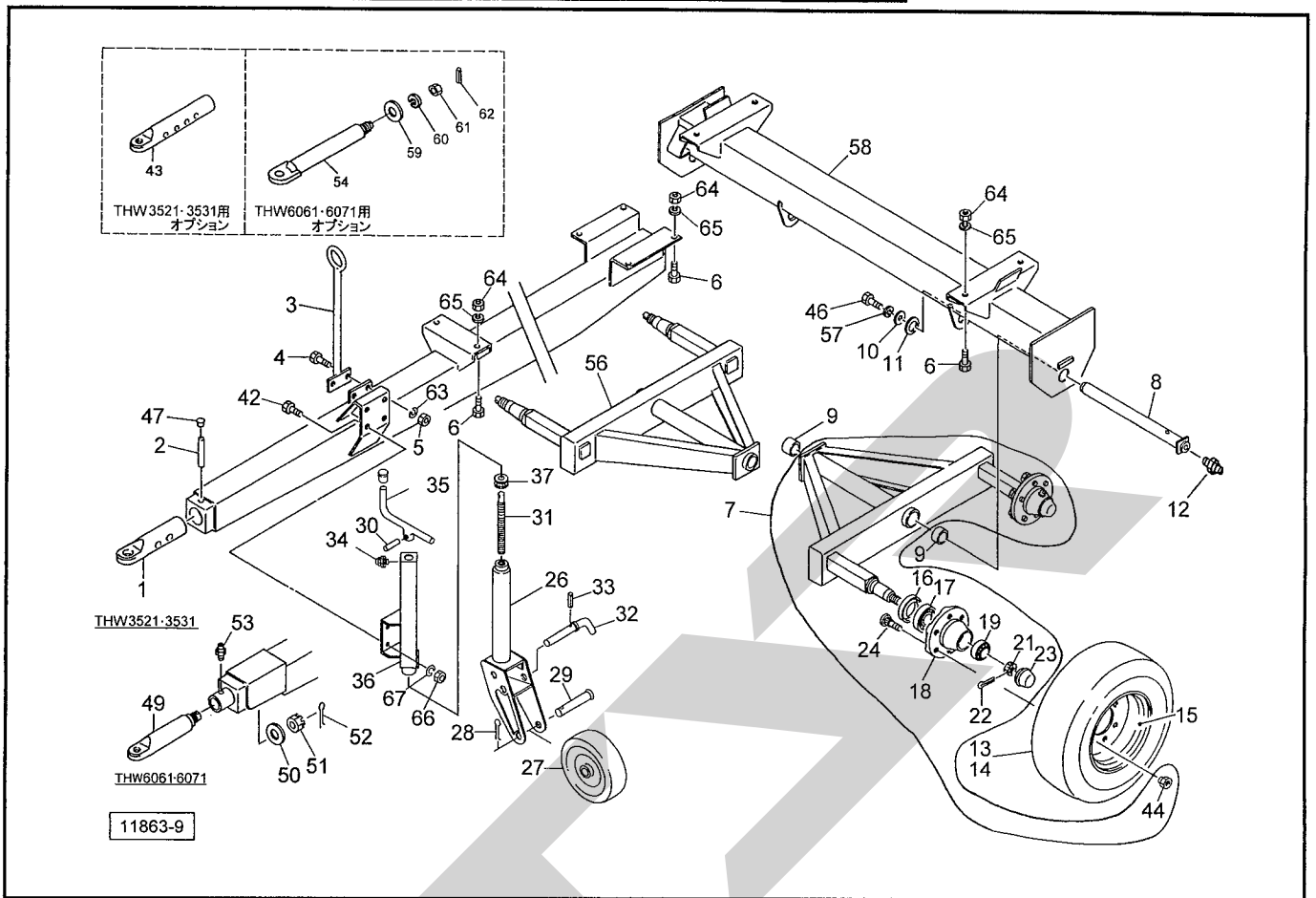
見出番号	部品番号	部品名称	個数	備考
1	0663231004	ヒッチカン; $\phi 60$	1	THW3521、3531
2	078718100M	ピン	1	"
3	087024100M	ホースサポート	1	
4	BSZ10035	コガタボルト 7 M10 $\times$ 35	2	
5	NSZ10	コガタナット 8 2シュ M10	2	
6	BZ16040	ボルト 8.8 M16 $\times$ 40	10	
7	1335850004	ハブツキシャジクCP; 980L	1	
8	0754683004	ピン	2	
9	0730921000	メタル	4	
10	128113000M	ワッシャ; 21 $\times$ 65	2	
11	066208100M	ワッシャ; $\phi 51$	6	
12	ONAS1	グリースニップル A PT1/8	2	
13	0003840000	タイヤ; 11L-15-8PR	4	THW3521、3531
	0003820000	タイヤ; 12.5L-15-8PR	4	THW6061、6071
14	0003890000	チューブ; 11L-15	4	THW3521、3531
	0003880000	チューブ; 12.5L-15	4	THW6061、6071
15	1029730000	ホイール; 10J $\times$ 15	4	
16	0008810000	リテイニングリング	4	
17	J30213	テーパベアリング; 30213	4	
18	0008800000	ハブ; F90 $\times$ 120	4	
19	J30210	テーパベアリング; 30210	4	
21	0008820000	キャッスルナット; M39 $\times$ 2.0	4	
22	PC063056	ワリピン 6.3 $\times$ 56	4	
23	0008830000	キャップ; 90	4	

# THW 3521・3531・6061・6071 ハイダンプワゴン ドロバ・シャジク・スタンド



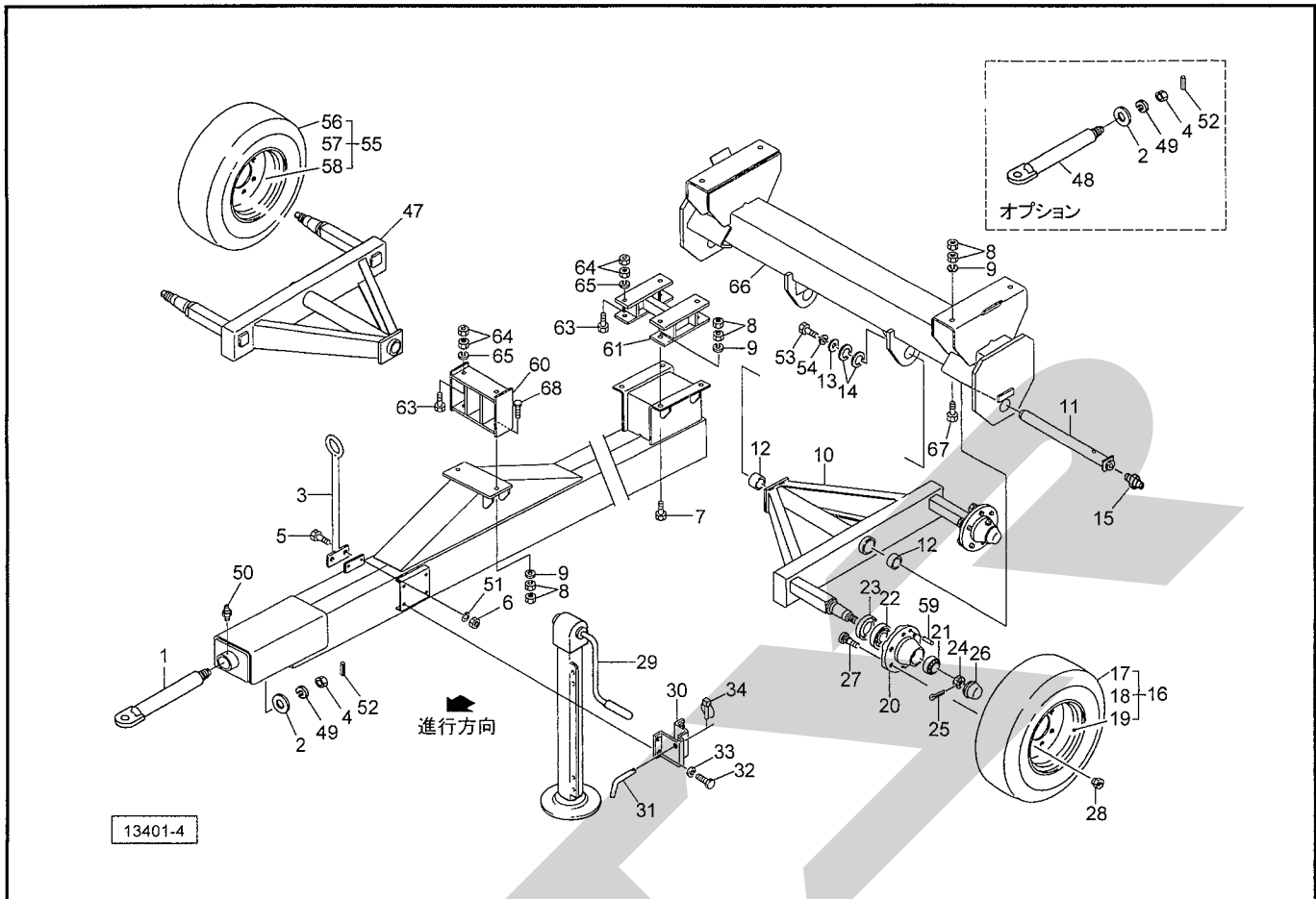
見出番号	部品番号	部品名称	個数	備考
24	0008780000	ボルト ; M18×1.5×49	24	
26	0009030004	リフトブラケットCP ; L	1	
27	0009040004	ホイールCP ; L	1	
28	PC040050	ワリピン 4×50	1	
29	0009050004	パイプ	1	
30	PS060032	スプリングピン 6×32	1	
31	0009070002	シャフト ; L	1	
32	0009060004	ピンCP	1	
33	PS050022	スプリングピン 5×22	1	
34	ONAS1	グリースニップル A PT1/8	1	
35	0009080004	ハンドルCP ; L	1	
36	0009090004	ブラケットサブCP	1	
37	J51205	スラストベアリング 51205	1	
42	BZ12030	ボルト 8.8 M12×30	4	
43	0685181004	ヒッチカン	1	THW3521、3531用オプション
44	0008840000	ホイールナット ; M18×1.5	24	
46	BZ20045	ボルト 8.8 M20×45	2	
47	KMST020	アナジクヨウキャップ 20	1	THW3521、3531
48	0586401000	バネ	1	
49	0906571004	ヒッチカン ; φ60	1	TWH6061、6071
50	090658100M	プレート	1	"
51	000714000M	キャスルナット ; M36×1.5	1	"
52	PC063056	ワリピン 6.3×56	1	"
53	ONAS1	グリースニップル A PT1/8	1	"

# THW 3521・3531・6061・6071 ハイダンプワゴン ドローバ・シャジク・スタンド



見出番号	部品番号	部品名称	個数	備考	
	54	1244781004	ヒッチカン ; $\phi 60$	1 THW6061、6071用オプション 59、60、61、62付	
Asy	0008620000	タイヤAS ; 11L-15-8PR	4	THW3521、3531 $\text{\textcircled{R}}$ 13~15付	
Asy	0008630000	タイヤAS ; 12.5L-15-8PR	4	THW6061、6071 $\text{\textcircled{R}}$ 13~15付	
	56	1335860004	ハブツキシャジクCP ; 980R	1	
	57	WSA20	バネザガネ 3ゴウ M20	2	
	58	0883446004	シャジクCP	1	
ASY	0009140004	スタンド (クミ) ; L			
	59	136676000M	プレート	1 THW6061、6071用オプション	
	60	WS36	バネザガネ 2ゴウ M36	1	''
	61	NZA36	ナット 8 1シュ M36	1	''
	62	PS080050	スプリングピン 8 $\times$ 50	1	''
	63	WSA10	バネザガネ 3ゴウ M10	2	
	64	NZ16	ナット 8 2シュ M16	10	
	65	WSA16	バネザガネ 3ゴウ M16	10	
	66	NZ12	ナット 8 2シュ M12	4	
	67	WSA12	バネザガネ 3ゴウ M12	4	

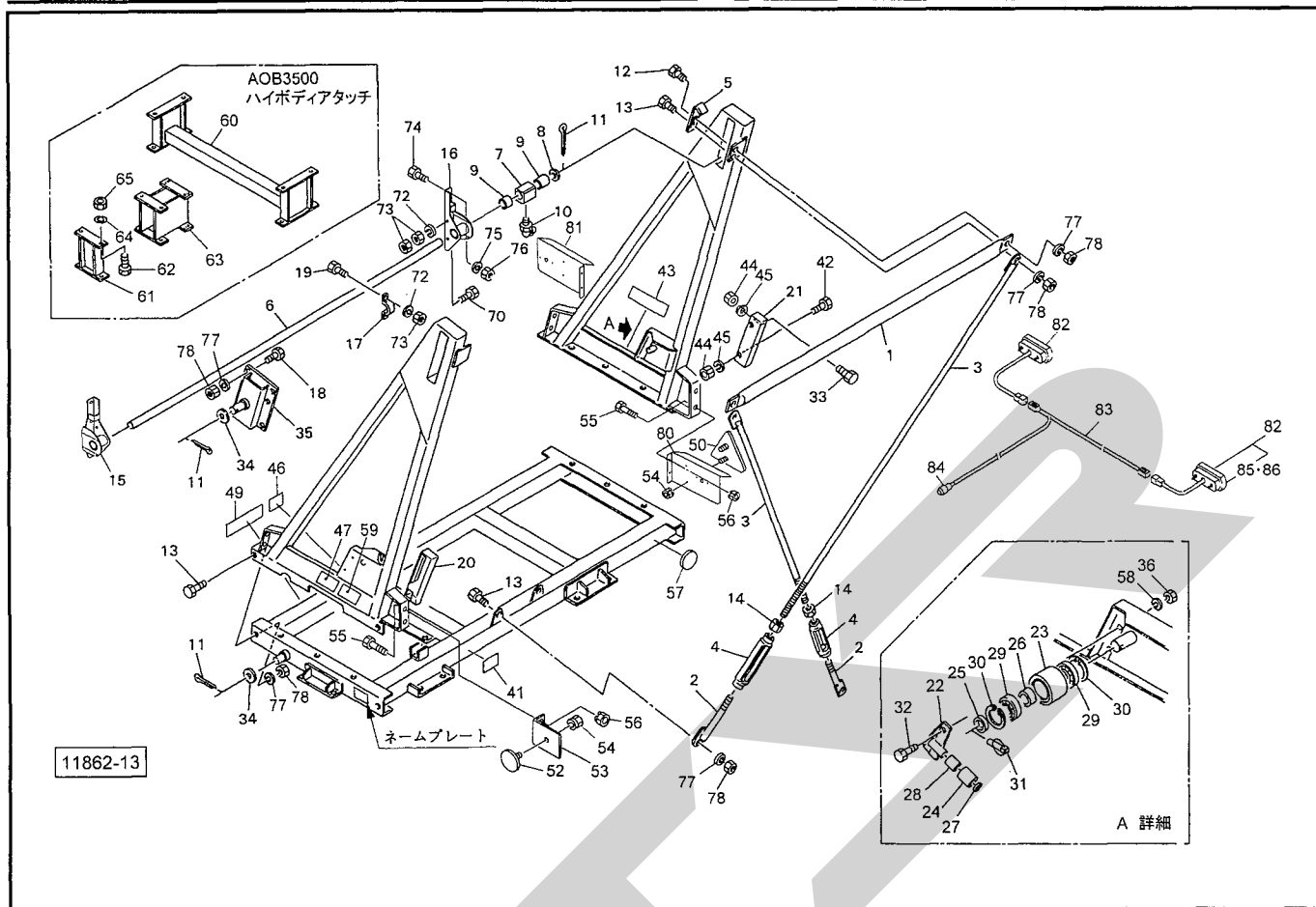
# THW 6081 ハイダンプワゴン ドロバ・シャジク・スタンド



見出番号	部品番号	部品名称	個数	備考
1	1366730004	ヒッチカンCP; φ60	1	
2	136676000M	プレート	1	
3	087024100M	ホースサポートCP	1	
4	NZA36	ナット 8 1シュ M36	1	
5	BSZ10035	コガタボルト 7 M10×35	2	
6	NSZ10	コガタナット 8 2シュ M10	2	
7	BZ16060	ボルト 8.8 M16×60	4	
8	NZ16	ナット 8 2シュ M16	20	
9	WSA16	バネザガネ 3ゴウ M16	10	
10	1342811004	ハブツキシャジクCP; 1410L	1	
11	0754683004	ピンCP	2	
12	0730921000	メタル	4	
13	128113000M	ワッシャ; 21×65	2	
14	066208100M	ワッシャ; φ51	6	
15	ONAS1	グリースニップル A PT1/8	2	
16	1339600000	タイヤAS; 550/60-22.5 12PR L	2	①17~19組立品
17	1339640000	タイヤ; 550/60-22.5 12PR FL+	2	
18	1339650000	チューブ; 550/60	2	
19	1339660000	ホイール; 16.00×22.5	2	
20	1131520020	ハブ	4	
21	J32211	テーパローラベアリング; 32211	4	
22	J32215	テーパローラベアリング; 32215	4	
23	1131520050	リティニングリング	4	
24	1131520060	クラウンナット	4	
25	1131520070	スプリットピン	4	







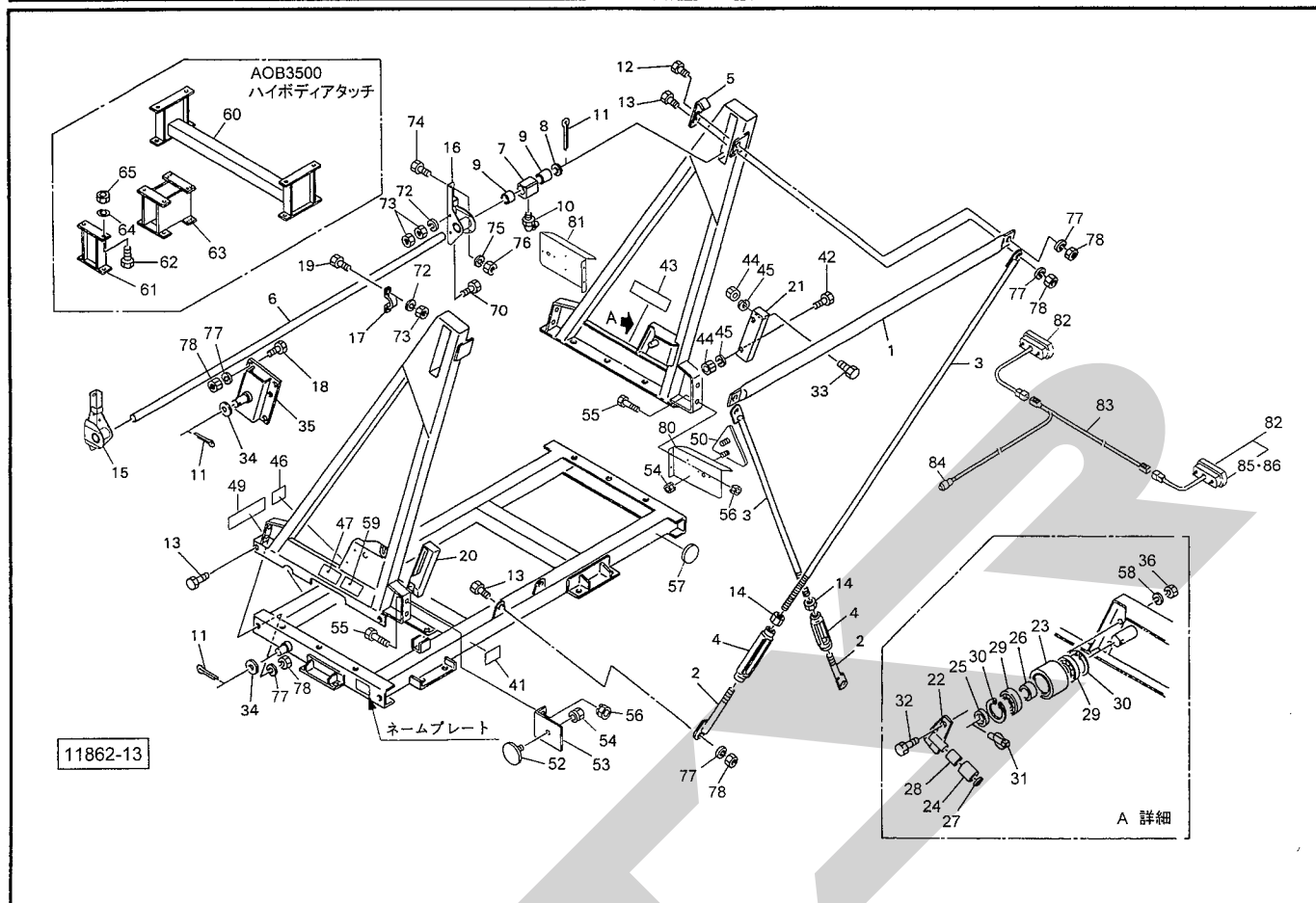
見出番号	部品番号	部品名称	個数	備考
1	0883670003	ステー	1	THW3521、3531
	0883500003	ステー	1	THW6061、6071、6081
2	088503200M	ロッド; L	2	
3	088477200M	ロッド; R	2	THW3521、3531 <sup>Ⓐ</sup> 14付
	103136100M	ロッド; R	2	THW6061、6071、6081 <sup>Ⓐ</sup> 14付
4	088502000M	ターンバックル; M16	2	
5	0918120003	アングル	2	
6	0883530003	シャフト	1	THW3521、3531
	0883520003	シャフト	1	THW6061、6071
7	0884740003	パイプ	2	Ⓐ9、10付
8	066080100M	ワッシャ; φ41	2	
9	70B-4030	ドライメットブッシュ 40×44×30	4	
10	ONCS1	グリースニップル C PT1/8	2	
11	PC080063	ワリピン 8×63	6	
12	BZ16050	ボルト 8.8 M16×50	2	
13	BZ16040	ボルト 8.8 M16×40	14	
14	NZ16	ナット 8 2シュ M16	2	
15	1349600003	ブラケット; F	1	
16	1349610003	ブラケット; Re	1	
17	066142000M	クランプ	2	THW3521、3531
	066142000M	クランプ	4	THW6061、6071、6081
18	BZ16035	ボルト 8.8 M16×35	12	
19	BZ12035	ボルト 8.8 M12×35	4	THW3521、3531
	BZ12035	ボルト 8.8 M12×35	8	THW6061、6071、6081
20	090288300M	ガイド; F	1	



THW3521・3531・6061・6071・6081 ハイダンブワゴン  
フレーム・サポート・ハンシャキ

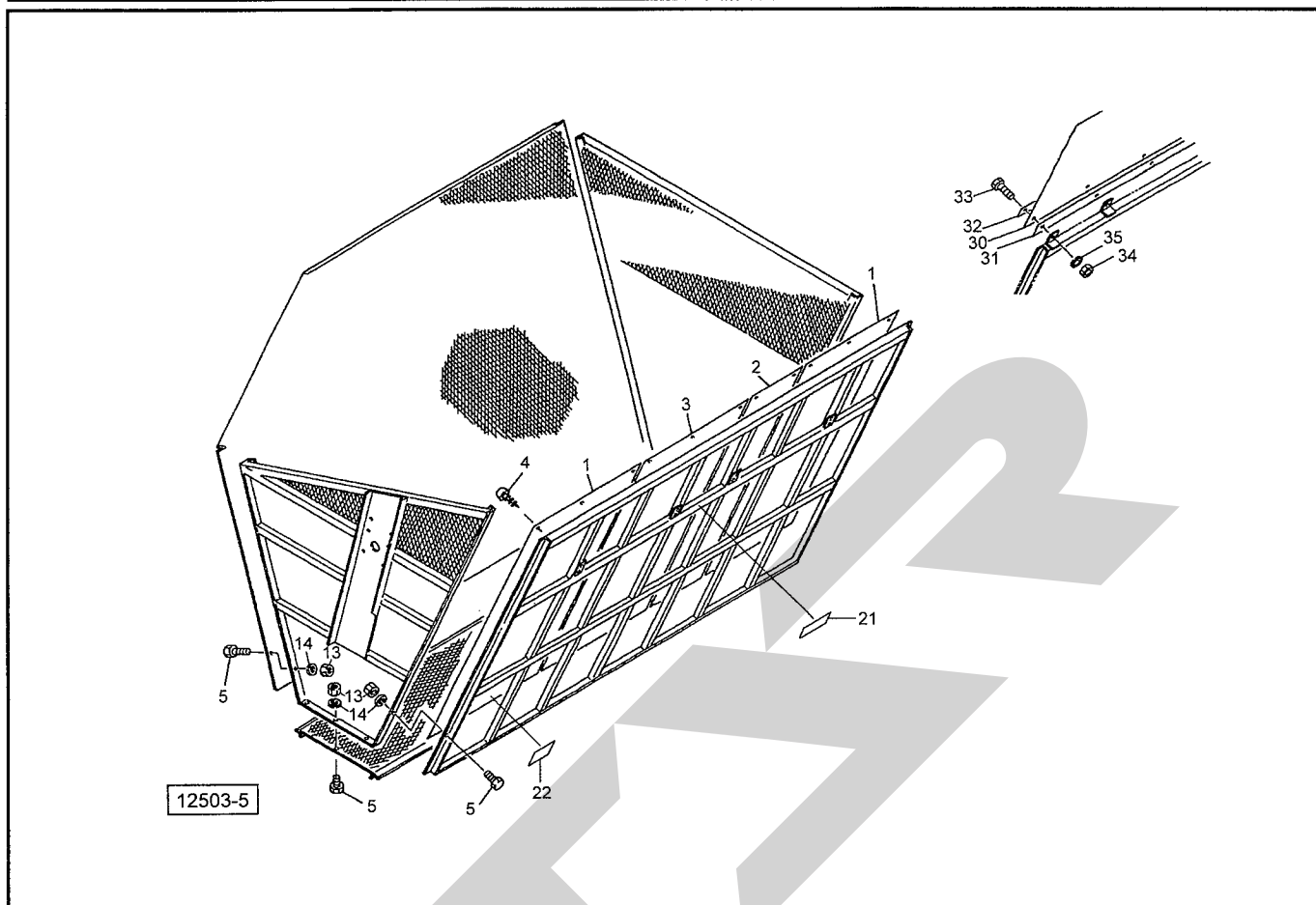
AOB3500 (THW3521・6061用オプション)  
ハイボディタッチ

見出番号	部品番号	部 品 名 称	個数	備 考
21	090289300M	ガイド ; Re	1	
22	0883581003	ピン	2	
23	135044000M	ローラ ; 1	2	
24	088360100M	ローラ ; 2	2	
25	056846100M	カラー ; 35×6	2	
26	135045000M	カラー ; 35.7×52	2	
27	058125200M	ワッシャ	2	
28	0751270000	カラー	2	
29	J6207LLU	ボールベアリング 6207LLU	4	
30	DHC072	Cガタトメワ アナ 72	4	
31	000739000M	リンチピン ; 9	2	
32	BSZ10030	コガタボルト 7 M10×30	4	
33	BZ12035	ボルト 8.8 M12×35	4	
34	066208100M	ワッシャ ; φ51	4	
35	134957000M	ブラケット	2	
36	NSZ10	コガタナット 8 2シュ M10	4	
41	1064700000	ラベル ; ケイコク56	1	THW3531,6071,6081
42	BZ12030	ボルト 8.8 M12×30	4	
43	1339080000	STARマークラベル ; 63 (シンボルツキ)	1	
44	NZ12	ナット 8 2シュ M12	8	
45	WSA12	バネザガネ 3ゴウ M12	8	
46	1064690000	ラベル ; ケイコク55	1	
47	1064710000	ラベル ; ケイコク57	1	
49	1032950000	ラベル ; 6000 (シロ)	1	THW6061,6071,6081
50	0009301000	ハンシャキ ; R-150TR	2	
52	0009341000	ハンシャキ ; Y-60CI	2	
53	109735000M	ブラケット ; 60CI	2	
54	NP05	スプリングナット M5	6	
55	BSZ08020	コガタボルト 7 M8×20	8	
56	NSP08	コガタスプリングナット 4 M8	8	
57	0009331000	ハンシャキ ; R-60CIS	2	
58	WSA10	バネザガネ 3ゴウ M10	4	
59	1296830000	ラベル ; トリアツカイチュウイ	1	
70	BZ12040	ボルト 8.8 M12×40	4	
72	WSA12	バネザガネ 3ゴウ M12	8	THW3521,3531
	WSA12	バネザガネ 3ゴウ M12	12	THW6061,6071,6081
73	NZ12	ナット 8 2シュ M12	12	THW3521,3531
	NZ12	ナット 8 2シュ M12	16	THW6061,6071,6081
74	BZ16045	ボルト 8.8 M16×45	6	
75	WSA16	バネザガネ 3ゴウ M16	6	
76	NZ16	ナット 8 2シュ M16	6	
77	WSA16	バネザガネ 3ゴウ M16	28	
78	NZ16	ナット 8 2シュ M16	28	
80	801960000M	ブラケット ; L	1	
81	801961000M	ブラケット ; R	1	
82	1369770000	リヤランプ	2	



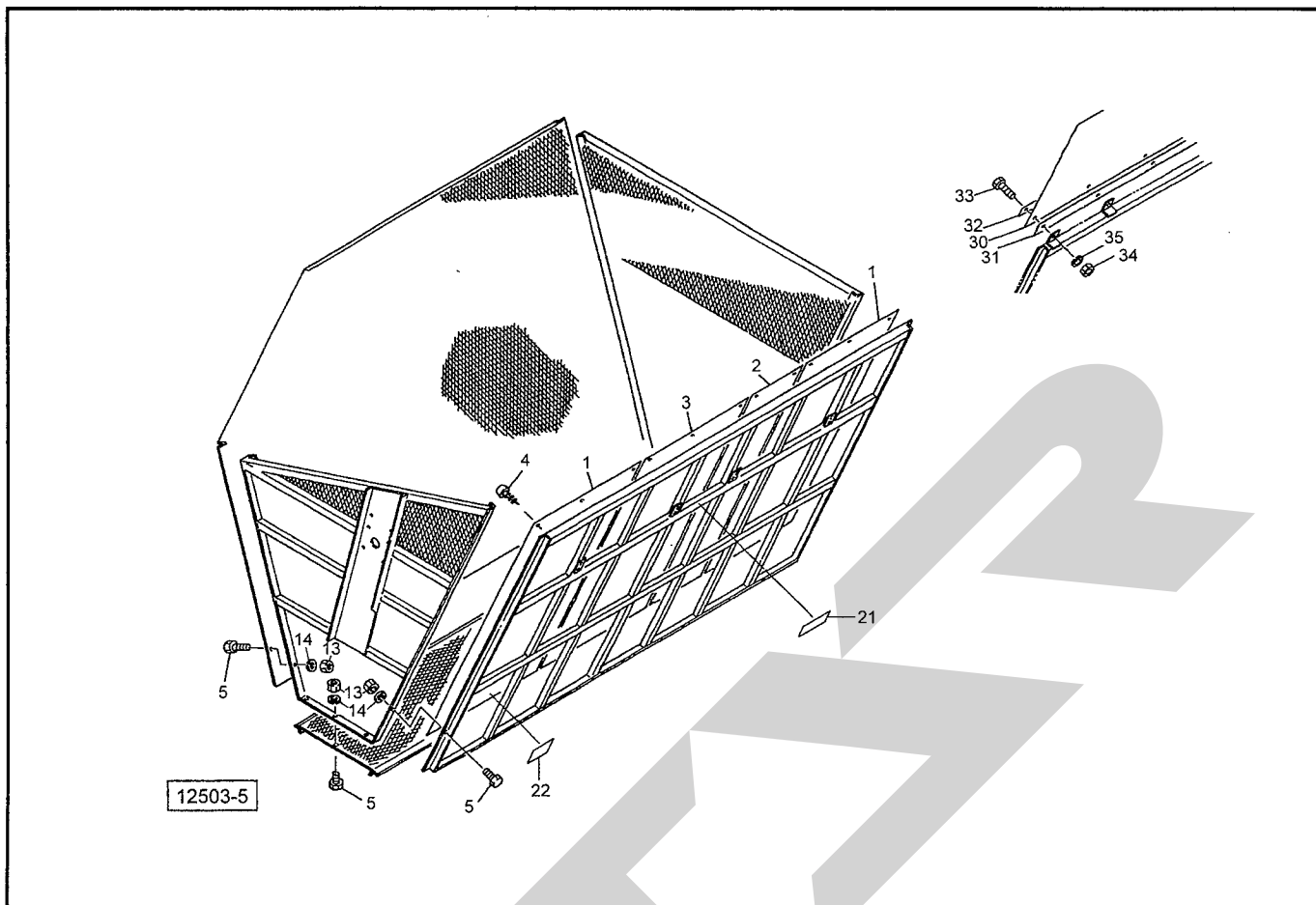
見出番号	部品番号	部品名称	個数	備考
83	8019650000	コード ; 9500×2700	1	
84	1125540000	7ボールピン ; 12V	1	
85	BP4575B	デンキユウ (12V 21W S25 ウィンカー)	2	
86	BP4875B	デンキユウ (12V 21W/5W S25 尾灯・制動灯)	2	
<AOB3500ハイボディアタッチ>				
60	0470170004	ブラケット ; シャジク	1	オプション
61	0470180004	ブラケット ; ドローバ	1	オプション
62	BZ16050	ボルト 8.8 M16×50	20	オプション
63	1005440004	ブラケット	1	オプション
64	WSA16	バネザガネ 3ゴウ M16	20	
65	NZ16	ナット 8 2シュ M16	20	

# THW 3521・3531・6061・6071・6081 ハイダンプワゴン パネル・延長板



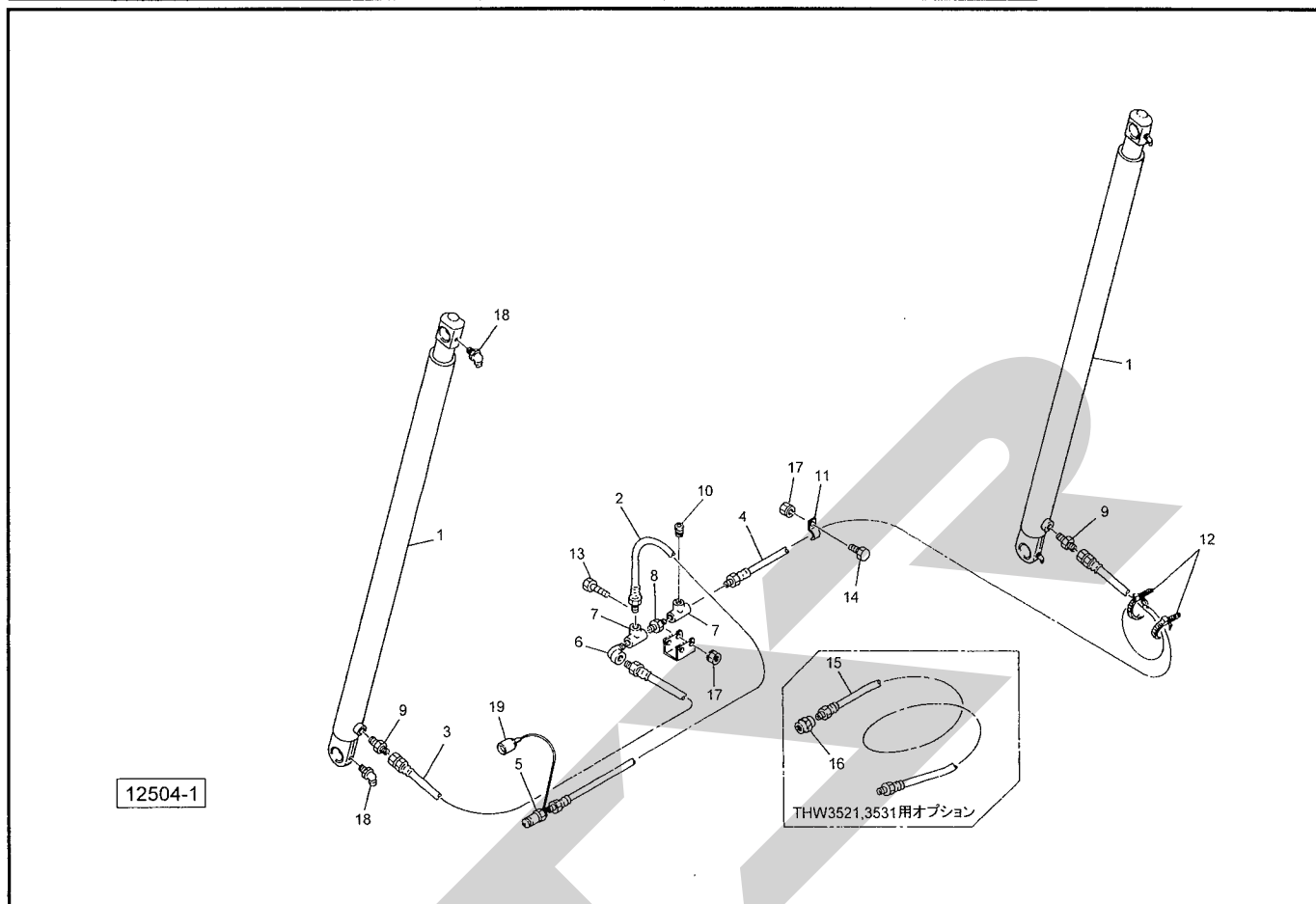
見出番号	部品番号	部品名称	個数	備考
1	0884041000	プレート	2	THW3521、3531
	0884391000	プレート	2	THW6061、6071、6081
2	0884082000	プレート	1	THW3521、3531
	0884402000	プレート	1	THW6061、6071、6081
3	0883942000	プレート	1	THW6061、6071、6081
4	TV0612G	タッピンネジ・ナベ ; M6×12(3種)	42	THW3521、3531
	TV0612G	タッピンネジ・ナベ ; M6×12(3種)	58	THW6061、6071、6081
5	BZ12030	ボルト 8.8 M12×30	50	THW3521、3531
	BZ12030	ボルト 8.8 M12×30	56	THW6061、6071、6081
13	NZ12	ナット 8 2シュ M12	50	THW3521、3531
	NZ12	ナット 8 2シュ M12	56	THW6061、6071、6081
14	WSA12	バネザガネ 3ゴウ M12	50	THW3521、3531
	WSA12	バネザガネ 3ゴウ M12	56	THW6061、6071、6081
21	1339790000	STARマークラベル ; 63	1	
22	1061640000	ラベル ; ケイコク1	1	
30	0470280000	ゴムイタ	1	THW3521、3531
	0470800000	ゴムイタ	1	THW6061、6071、6081
31	0470290000	プレート	1	THW3521、3531
	0470810000	プレート	1	THW6061、6071、6081
32	0470300003	バー	1	THW3521、3531
	0470820003	バー	1	THW6061、6071、6081

# THW 3521・3531・6061・6071・6081 ハイダンプワゴン パネル・延長板



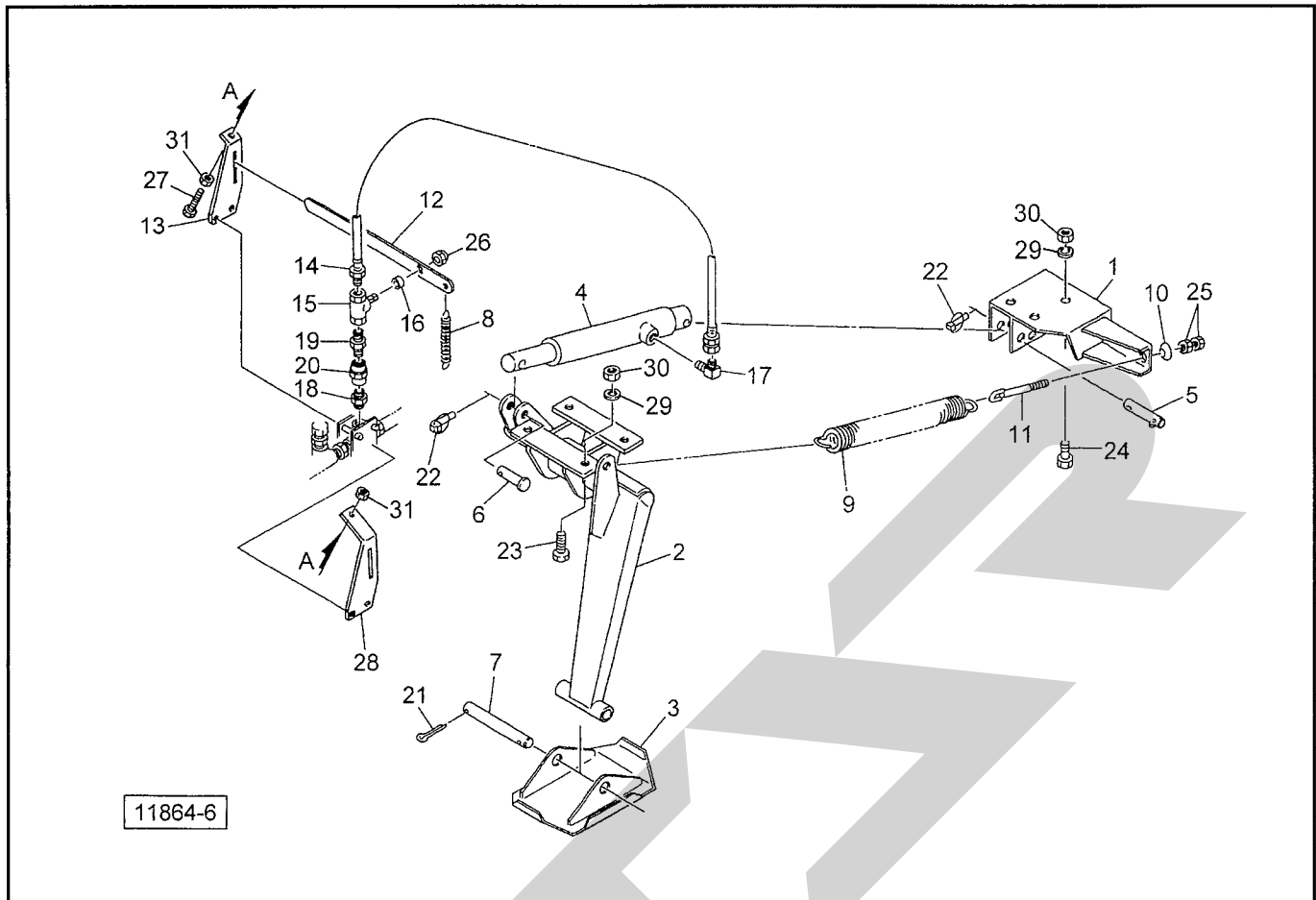
見出番号	部品番号	部 品 名 称	個数	備 考
33	BSZ10040	コガタボルト 7 M10×40	7	THW3521、3531
	BSZ10040	コガタボルト 7 M10×40	9	THW6061、6071、6081
34	NSZ10	コガタナット 8 2シュ M10	7	THW3521、3531
	NSZ10	コガタナット 8 2シュ M10	9	THW6061、6071、6081
35	WSA10	バネザガネ 3ゴウ M10	7	THW3521、3531
	WSA10	バネザガネ 3ゴウ M10	9	THW6061、6071、6081

# THW 3521・3531・6061・6071・6081 ハイダンプワゴン ユアツハイカン



見出番号	部品番号	部品名称	個数	備考
1	0880000000	シリンダ ; CSO55×1630×1900	2	THW3521,3531
	0880010000	シリンダ ; CSO65×1630×1900	2	THW6061,6071
	1030870000	シリンダ ; CSO70×1630×1900	2	THW6081
2	0884160000	ユアツホース ; 1/2×4000	1	THW3521,3531
	0884010000	ユアツホース ; 1/2×8000	1	THW6061,6071,6081
3	0662142000	ホース ; メインシリンダ	1	
4	0787490000	ユアツホース ; 1/2×4000	1	THW3521,3531
	0884200000	ユアツホース ; 1/2×5000	1	THW6061,6071,6081
5	CLF40M	カブラ オス PT1/2	1	
6	2088-08	メスオスエルボ PT1/2	1	
7	2091-08	ティー PT1/2	2	
8	2083-08	ニップル PT1/2	1	
9	1013-08	ホースニップル PF1/2×PT1/2	2	
10	2082-08	ロックプラグ PT1/2	1	
11	066082000M	クランプ ; A	4	THW3521,3531
	066082000M	クランプ ; A	5	THW6061,6071,6081
12	ILT50R	インシュロック ; T50R	2	
13	BSZ08065	コガタボルト 7 M8×65	2	
14	BSZ08020	コガタボルト 7 M8×20	4	THW3521,3531
	BSZ08020	コガタボルト 7 M8×20	5	THW6061,6071,6081
15	0884160000	ユアツホース ; 1/2×4000	1	THW3521,3531オプション
16	2096-08	ソケット PT1/2	1	THW3521,3531オプション
17	NSP08	コガタスプリングナット 4 M8	6	THW3521,3531
	NSP08	コガタスプリングナット 4 M8	7	THW6061,6071,6081
18	ONBS1	グリースニップル B PT1/8	4	
19	0007781000	カブラキャップ ; 1/2	1	

# THW 3531・6071 ハイダンプワゴン アウトリガー



11864-6

見出番号	部品番号	部品名称	個数	備考
1	0883760004	ブラケット	1	
2	0883772004	アウトリガー	1	
3	0885051004	ブラケット	1	
4	0885070000	シリンダ ; CSO40×145×445	1	
5	066205000M	ピン ; φ25×77	1	
6	084228000M	ピン	1	
7	088506000M	ピン	1	Ⓔ21付
8	088508200M	スプリング	1	
9	0726710006	スプリング	1	
10	025266000M	球面座金	1	
11	033526200M	スプリングテンションロッド (L)	1	Ⓔ25付
12	0883801004	レバー	1	
13	0883791004	ガイドプレート	1	
14	KH0601250AP	ユアツホース 3/8×1250	1	
15	0611440000	ボールバルブ ; 3/8	1	Ⓔ26付
16	088378000M	カラー ; φ16.1×8	1	
17	1033-06	ホースエルボ PF3/8×PT3/8	1	
18	2083-08	ニップル PT1/2	1	
19	2083-08-06	ニップル PT1/2×PT3/8	1	
20	2096-08	ソケット PT1/2	1	
21	PC063056	ワリピン 6.3×56	2	
22	000739000M	リンチピン ; 9	2	
23	BZ16050	ボルト 8.8 M16×50	4	
24	BZ16040	ボルト 8.8 M16×40	3	
25	NZ12	ナット 8 2シュ M12	2	







調 整

S-060302A

本 社	066-8555	千 歳 市 上 長 都 1 0 6 1 番 地 2 TEL0123-26-1123 FAX0123-26-2412
千 歳 営 業 所	066-8555	千 歳 市 上 長 都 1 0 6 1 番 地 2 TEL0123-22-5131 FAX0123-26-2035
旭 川 営 業 所	070-8004	旭 川 市 神 楽 4 条 9 丁 目 3 番 3 5 号 TEL0166-61-6131 FAX0166-62-8985
豊 富 営 業 所	098-4100	天 塩 郡 豊 富 町 字 上 サ ロ ベ ッ 1 1 9 1 番 地 4 4 TEL0162-82-1932 FAX0162-82-1696
帯 広 営 業 所	080-2462	帯 広 市 西 2 2 条 北 1 丁 目 1 2 番 地 4 TEL0155-37-3080 FAX0155-37-5187
中 標 津 営 業 所	086-1152	標 津 郡 中 標 津 町 北 町 2 丁 目 1 6 番 2 TEL0153-72-2624 FAX0153-73-2540
花 巻 営 業 所	028-3172	岩 手 県 花 巻 市 石 鳥 谷 町 北 寺 林 第 11 地 割 120 番 3 TEL0198-46-1311 FAX0198-45-5999
盛 岡 事 務 所	020-0173	岩 手 県 岩 手 郡 滝 沢 村 滝 沢 字 根 堀 坂 552-3 TEL019-694-1661 FAX019-694-1662
仙 台 営 業 所	983-0013	宮 城 県 仙 台 市 宮 城 野 区 中 野 字 神 明 179-1 TEL022-388-8673 FAX022-388-8735
小 山 営 業 所	323-0158	栃 木 県 小 山 市 梁 2 5 1 2 - 1 TEL0285-49-1500 FAX0285-49-1560
名 古 屋 営 業 所	480-0102	愛 知 県 丹 羽 郡 扶 桑 町 大 字 高 雄 字 南 屋 敷 191 TEL0587-93-6888 FAX0587-93-5416
岡 山 営 業 所	700-0973	岡 山 県 岡 山 市 下 中 野 7 0 4 - 1 0 3 TEL086-243-1147 FAX086-243-1269
熊 本 営 業 所	861-0939	熊 本 県 熊 本 市 長 嶺 南 1 丁 目 2 番 1 号 TEL096-381-7222 FAX096-384-3525
都 城 営 業 所	885-1202	宮 崎 県 都 城 市 高 城 町 穂 満 坊 1 0 0 3 - 2 TEL0986-53-2222 FAX0986-53-2233