

STAR

ハイダンプワゴン

部 品 表

製品コード K54637 ・ 54638
型 式 THW3521・THW3531
部品供給型式 AHW3501-02

製品コード K54639 ・ 54640 ・ 54641
型 式 THW6061・THW6071・THW6081
部品供給型式 THW6061-02

ハイボディアタッチ

製品コード K54337
型 式 AOB3500

- ・ 部品ご注文の際は、必ず部品供給型式をご連絡下さい。
- ・ 補用部品の一部には、まとめ・セット販売のみの部品があります。

スター農機株式会社

部 品 表

部品のご注文について

1. 部品ご注文の際は、下記項目をご連絡ください。

- ① 製品名
- ② 部品供給型式（型式）
- ③ 部品名称
- ④ 部品番号
- ⑤ 個 数

※部品供給型式は部品表表紙および本体に貼付のネームプレートに表示しています。

2. 個数欄の☐・☑は、以下のことを表しております。

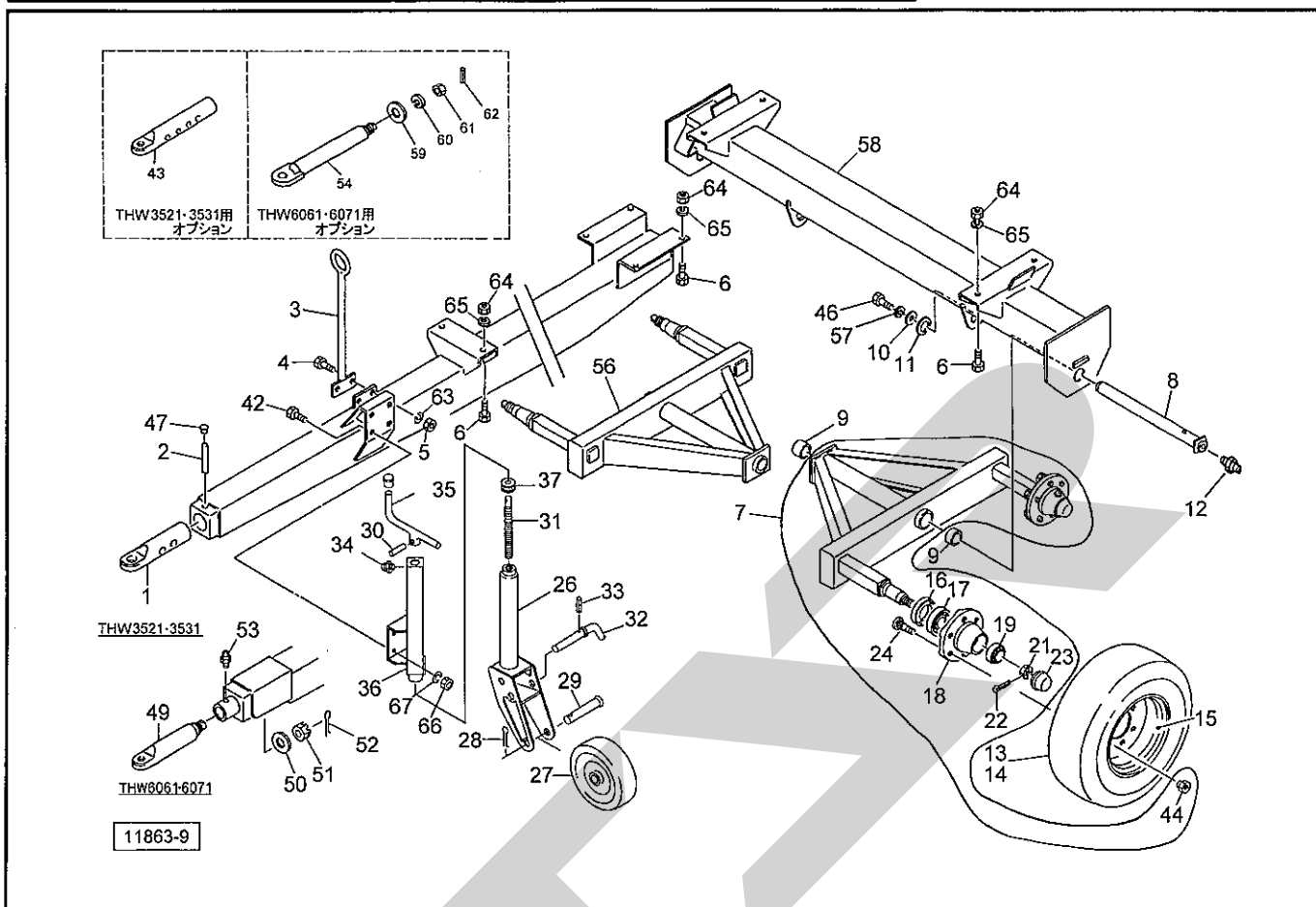
- …シムなど、組み込まれている個数が製品個々により異なる部品。
- …アッセイ品に含まれる部品で、単品では供給しない部品。

補修部品の供給年限について

この製品の補修用部品の供給年限（期間）は、製造打ち切り後9年です。ただし、供給年限内であっても、特殊部品については納期などをご相談させていただく場合もあります。

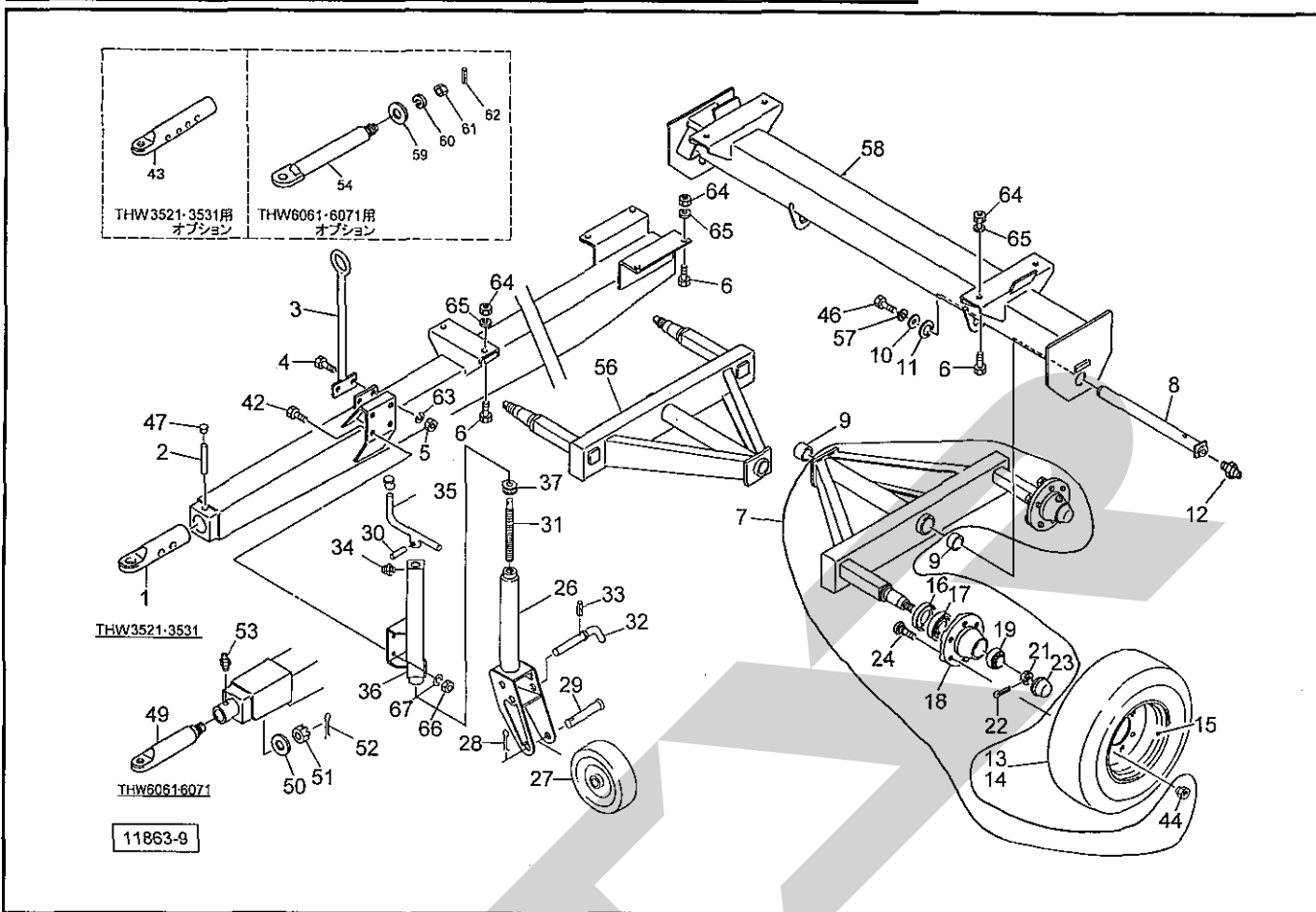
補修部品の供給は原則的には上記の供給年限で終了しますが、供給年限経過後であっても、部品供給のご要請があった場合は納期および価格についてご相談させていただきます。

THW 3521・3531・6061・6071 ハイダンプワゴン ドローバ・シャジク・スタンド



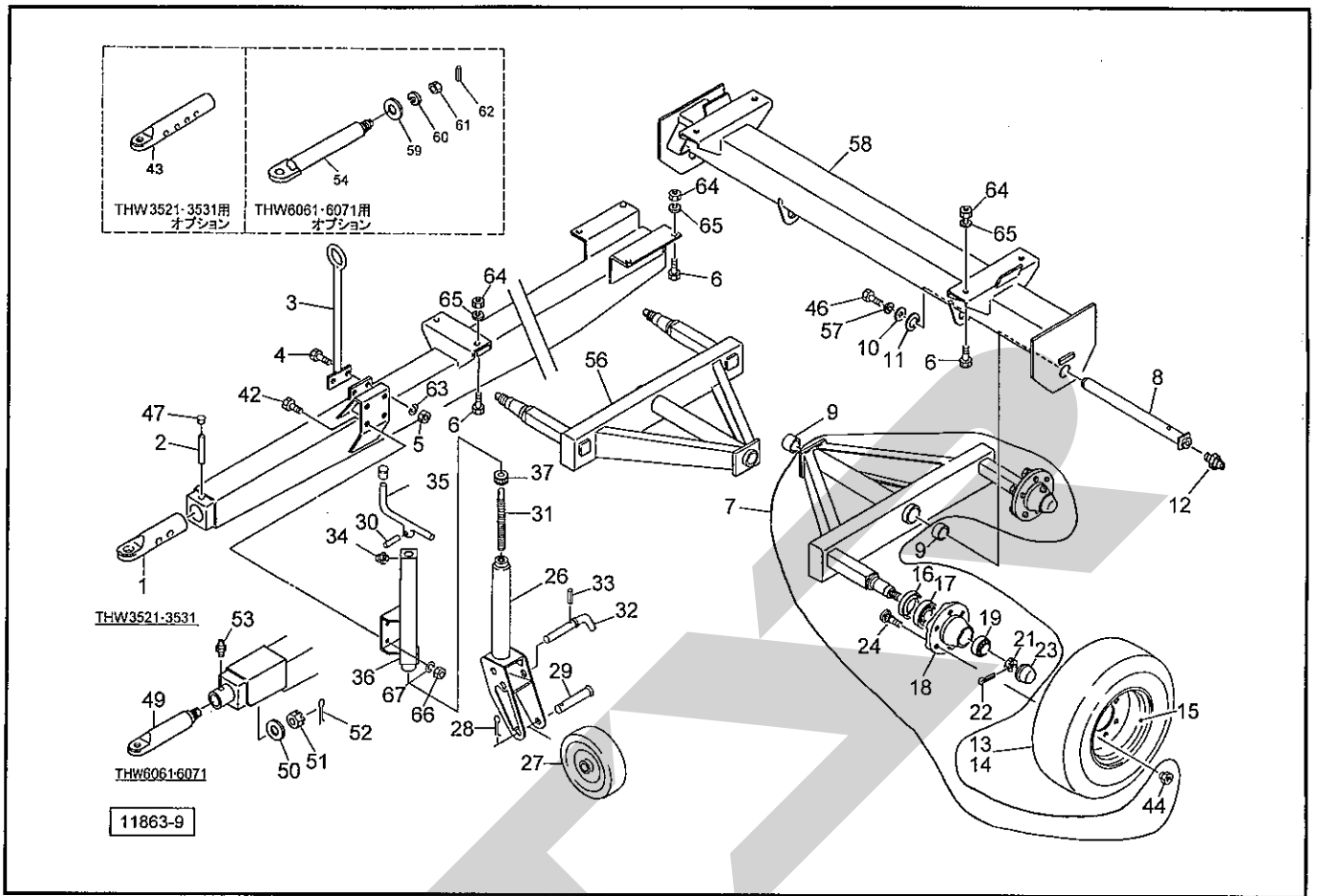
見出番号	部品番号	部品名称	個数	備考
1	0663231004	ヒッチカン; φ60	1	THW3521、3531
2	078718100M	ピン	1	"
3	087024100M	ホースサポート	1	
4	BSZ10035	コガタボルト 7 M10×35	2	
5	NSZ10	コガタナット 8 2シュ M10	2	
6	BZ16040	ボルト 8.8 M16×40	10	
7	1335850004	ハブツキシャジクCP; 980L	1	
8	0754683004	ピン	2	
9	0730921000	メタル	4	
10	128113000M	ワッシャ; 21×65	2	
11	066208100M	ワッシャ; φ51	6	
12	ONAS1	グリースニップル A PT1/8	2	
13	0003840000	タイヤ; 11L-15-8PR	4	THW3521、3531
	0003820000	タイヤ; 12.5L-15-8PR	4	THW6061、6071
14	0003890000	チューブ; 11L-15	4	THW3521、3531
	0003880000	チューブ; 12.5L-15	4	THW6061、6071
15	1029730000	ホイール; 10J×15	4	
16	0008810000	リテイニングリング	4	
17	J30213	テーパベアリング; 30213	4	
18	0008800000	ハブ; F90×120	4	
19	J30210	テーパベアリング; 30210	4	
21	0008820000	キャッスルナット; M39×2.0	4	
22	PC063056	ワリピン 6.3×56	4	
23	0008830000	キャップ; 90	4	

THW 3521・3531・6061・6071 ハイダンプワゴン ドロバ・シャジク・スタンド



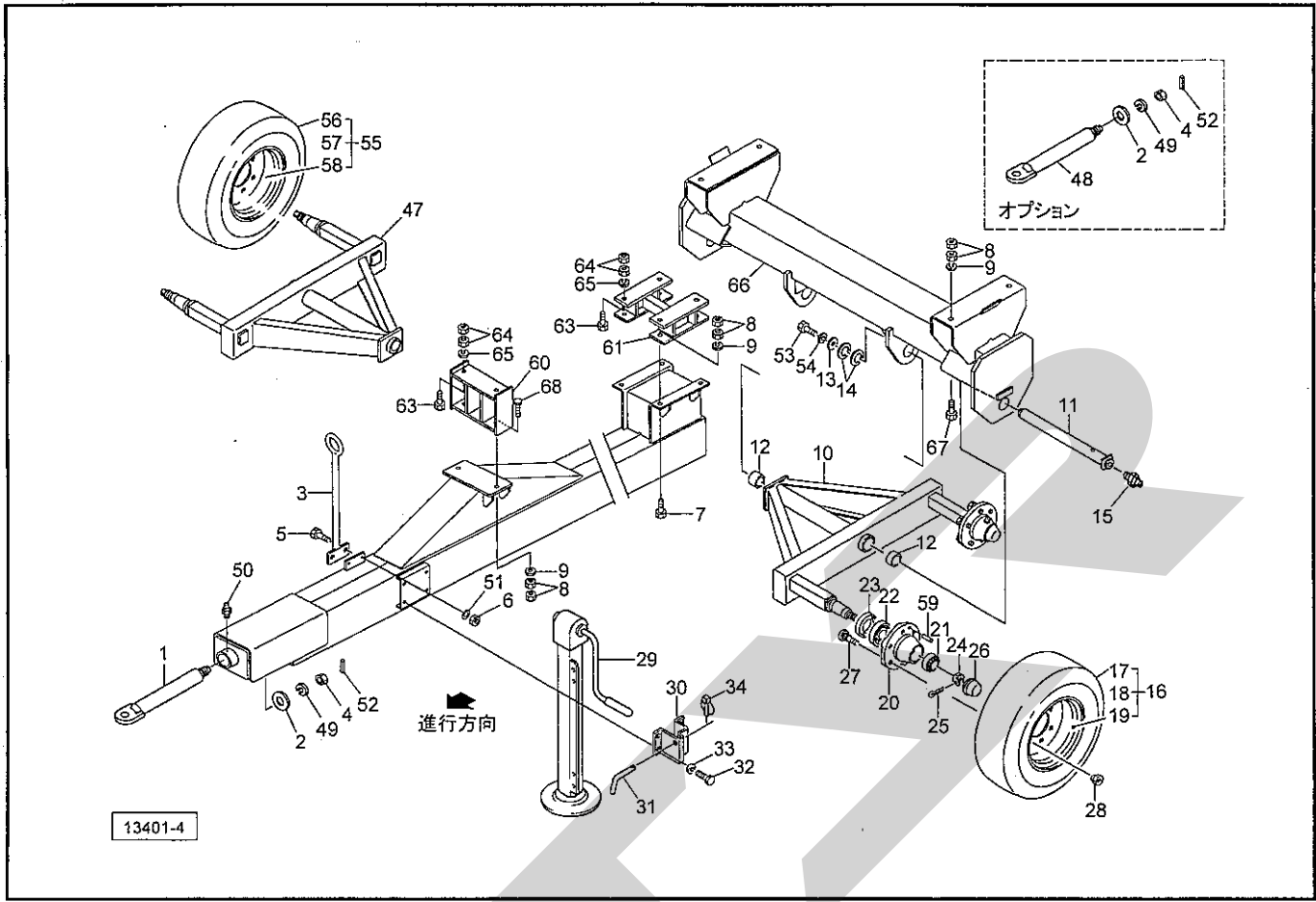
見出番号	部品番号	部品名称	個数	備考
24	0008780000	ボルト ; M18×1.5×49	24	
26	0009030004	リフトブラケットCP ; L	1	
27	0009040004	ホイールCP ; L	1	
28	PC040050	ワリピン 4×50	1	
29	0009050004	パイプ	1	
30	PS060032	スプリングピン 6×32	1	
31	0009070002	シャフト ; L	1	
32	0009060004	ピンCP	1	
33	PS050022	スプリングピン 5×22	1	
34	ONAS1	グリースニップル A PT1/8	1	
35	0009080004	ハンドルCP ; L	1	
36	0009090004	ブラケットサブCP	1	
37	J51205	スラストベアリング 51205	1	
42	BZ12030	ボルト 8.8 M12×30	4	
43	0685181004	ヒッチカン	1	THW3521、3531用オプション
44	0008840000	ホイールナット ; M18×1.5	24	
46	BZ20045	ボルト 8.8 M20×45	2	
47	KMST020	アナジクヨウキャップ 20	1	THW3521、3531
48	0586401000	バネ	1	
49	0906571004	ヒッチカン ; φ60	1	TWH6061、6071
50	090658100M	プレート	1	"
51	000714000M	キャスルナット ; M36×1.5	1	"
52	PC063056	ワリピン 6.3×56	1	"
53	ONAS1	グリースニップル A PT1/8	1	"

THW 3521・3531・6061・6071 ハイダンプワゴン ドローバ・シャジク・スタンド

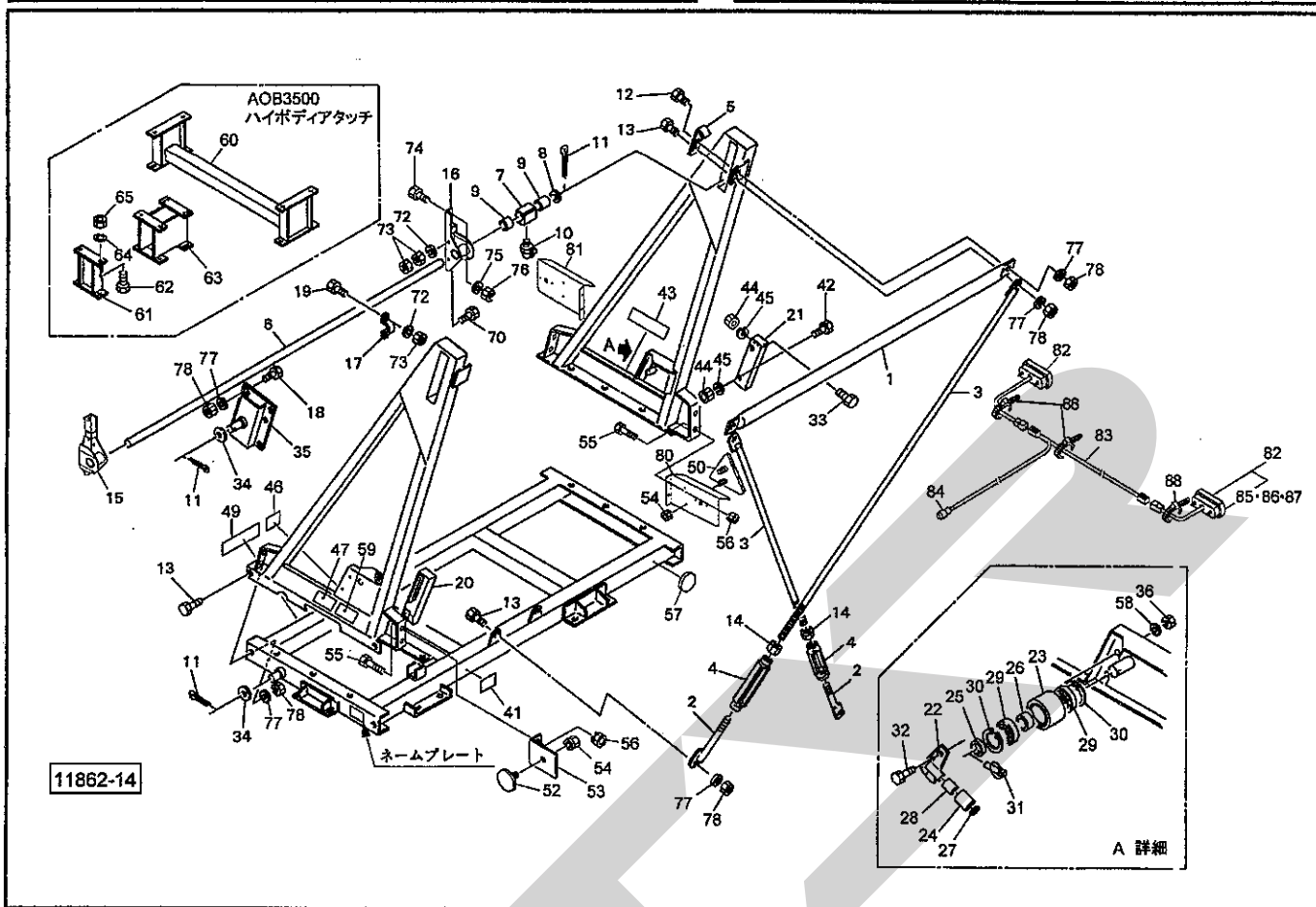


見出番号	部品番号	部品名称	個数	備考
54	1244781004	ヒッチカン; φ60	1	THW6061、6071用オプション 59、60、61、62付
Asy	0008620000	タイヤAS; 11L-15-8PR	4	THW3521、3531Ⓞ13~15付
Asy	0008630000	タイヤAS; 12.5L-15-8PR	4	THW6061、6071Ⓞ13~15付
56	1335860004	ハブツキシャジクCP; 980R	1	
57	WSA20	バネザガネ 3ゴウ M20	2	
58	0883446004	シャジクCP	1	
ASY	0009140004	スタンド(クミ); L		
59	136676000M	プレート	1	THW6061、6071用オプション
60	WS36	バネザガネ 2ゴウ M36	1	"
61	NZA36	ナット 8 1シュ M36	1	"
62	PS080050	スプリングピン 8×50	1	"
63	WSA10	バネザガネ 3ゴウ M10	2	
64	NZ16	ナット 8 2シュ M16	10	
65	WSA16	バネザガネ 3ゴウ M16	10	
66	NZ12	ナット 8 2シュ M12	4	
67	WSA12	バネザガネ 3ゴウ M12	4	

THW 6081 ハイダンプワゴン ドロバ・シャジク・スタンド



見出番号	部品番号	部品名称	個数	備考
1	1366730004	ヒッチカンCP; $\phi 60$	1	
2	136676000M	プレート	1	
3	087024100M	ホースサポートCP	1	
4	NZA36	ナット 8 1シュ M36	1	
5	BSZ10035	コガタボルト 7 M10 \times 35	2	
6	NSZ10	コガタナット 8 2シュ M10	2	
7	BZ16060	ボルト 8.8 M16 \times 60	4	
8	NZ16	ナット 8 2シュ M16	20	
9	WSA16	バネザガネ 3ゴウ M16	10	
10	1342811004	ハブツキシャジクCP; 1410L	1	
11	0754683004	ピンCP	2	
12	0730921000	メタル	4	
13	128113000M	ワッシャ; 21 \times 65	2	
14	066208100M	ワッシャ; $\phi 51$	6	
15	ONAS1	グリースニップル A PT1/8	2	
16	1408240000	タイヤAS; 550/60-22.5 12PR L TL	2	①17~19組立品
17	1339640000	タイヤ; 550/60-22.5 12PR FL+	2	
18	1408510000	バルブ	2	
19	1339660000	ホイール; 16.00 \times 22.5	2	
20	1131520020	ハブ	4	
21	J32211	テーパローラベアリング; 32211	4	
22	J32215	テーパローラベアリング; 32215	4	
23	1131520050	リティニングリング	4	
24	1131520060	クラウンナット	4	
25	1131520070	スプリットピン	4	

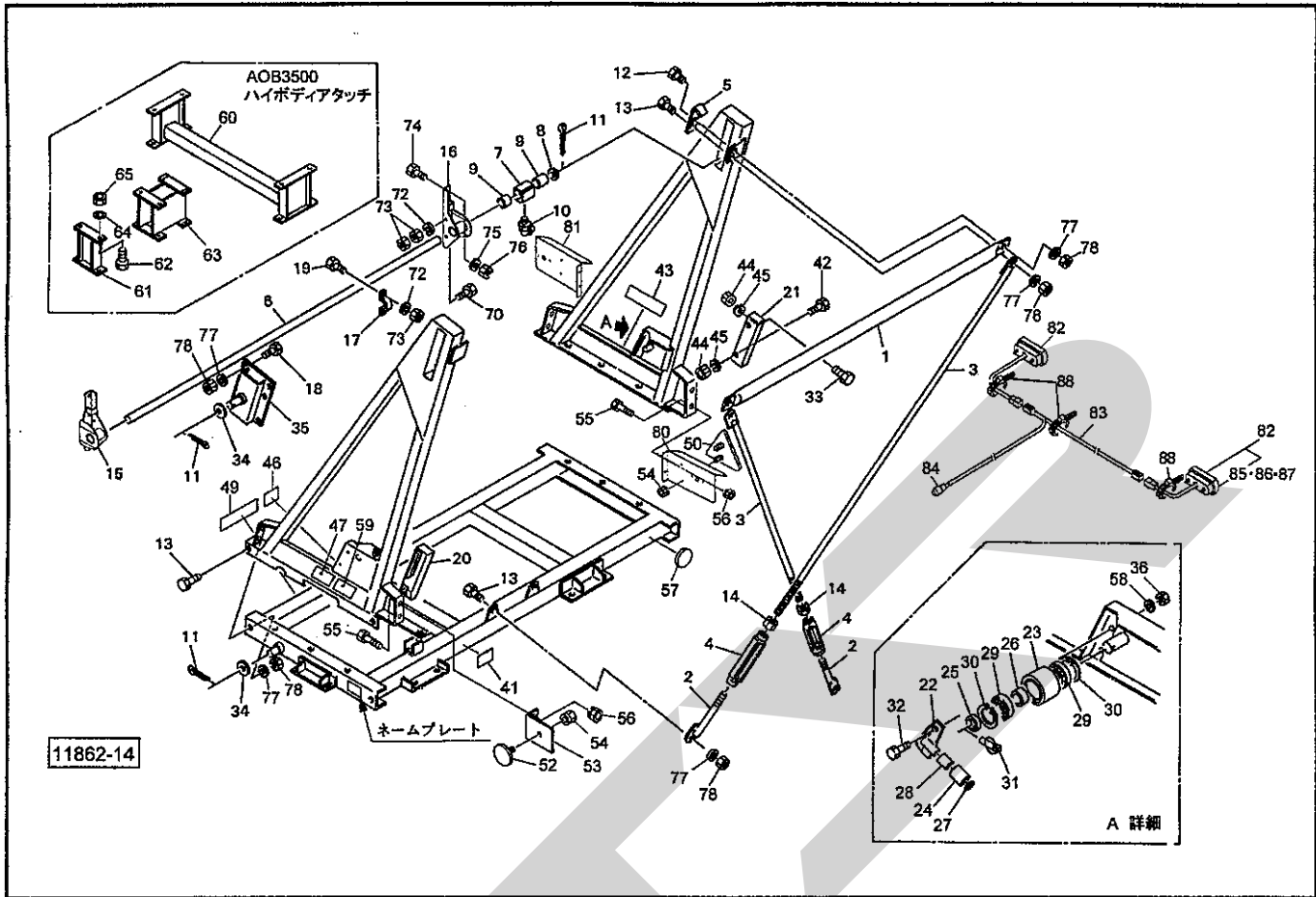


見出番号	部品番号	部 品 名 称	個数	備 考
1	0883670003	ステー	1	THW3521、3531
	0883500003	ステー	1	THW6061、6071、6081
2	088503200M	ロッド; L	2	
3	088477200M	ロッド; R	2	THW3521、3531 ϕ 14付
	103136100M	ロッド; R	2	THW6061、6071、6081 ϕ 14付
4	088502000M	ターンバックル; M16	2	
5	0918120003	アングル	2	
6	0883530003	シャフト	1	THW3521、3531
	0883520003	シャフト	1	THW6061、6071
7	0884740003	パイプ	2	ϕ 9、10付
8	066080100M	ワッシャ; ϕ 41	2	
9	70B-4030	ドライメットブッシュ 40 \times 44 \times 30	4	
10	ONCS1	グリースニップル C PT1/8	2	
11	PC080063	ワリピン 8 \times 63	6	
12	BZ16050	ボルト 8.8 M16 \times 50	2	
13	BZ16040	ボルト 8.8 M16 \times 40	14	
14	NZ16	ナット 8 2シュ M16	2	
15	1349600003	ブラケット; F	1	
16	1349610003	ブラケット; Re	1	
17	066142000M	クランプ	2	THW3521、3531
	066142000M	クランプ	4	THW6061、6071、6081
18	BZ16035	ボルト 8.8 M16 \times 35	12	
19	BZ12035	ボルト 8.8 M12 \times 35	4	THW3521、3531
	BZ12035	ボルト 8.8 M12 \times 35	8	THW6061、6071、6081
20	090288300M	ガイド; F	1	

THW3521・3531・6061・6071・6081 ハイダンブゴン
フレーム・サポート・ハンシャキ

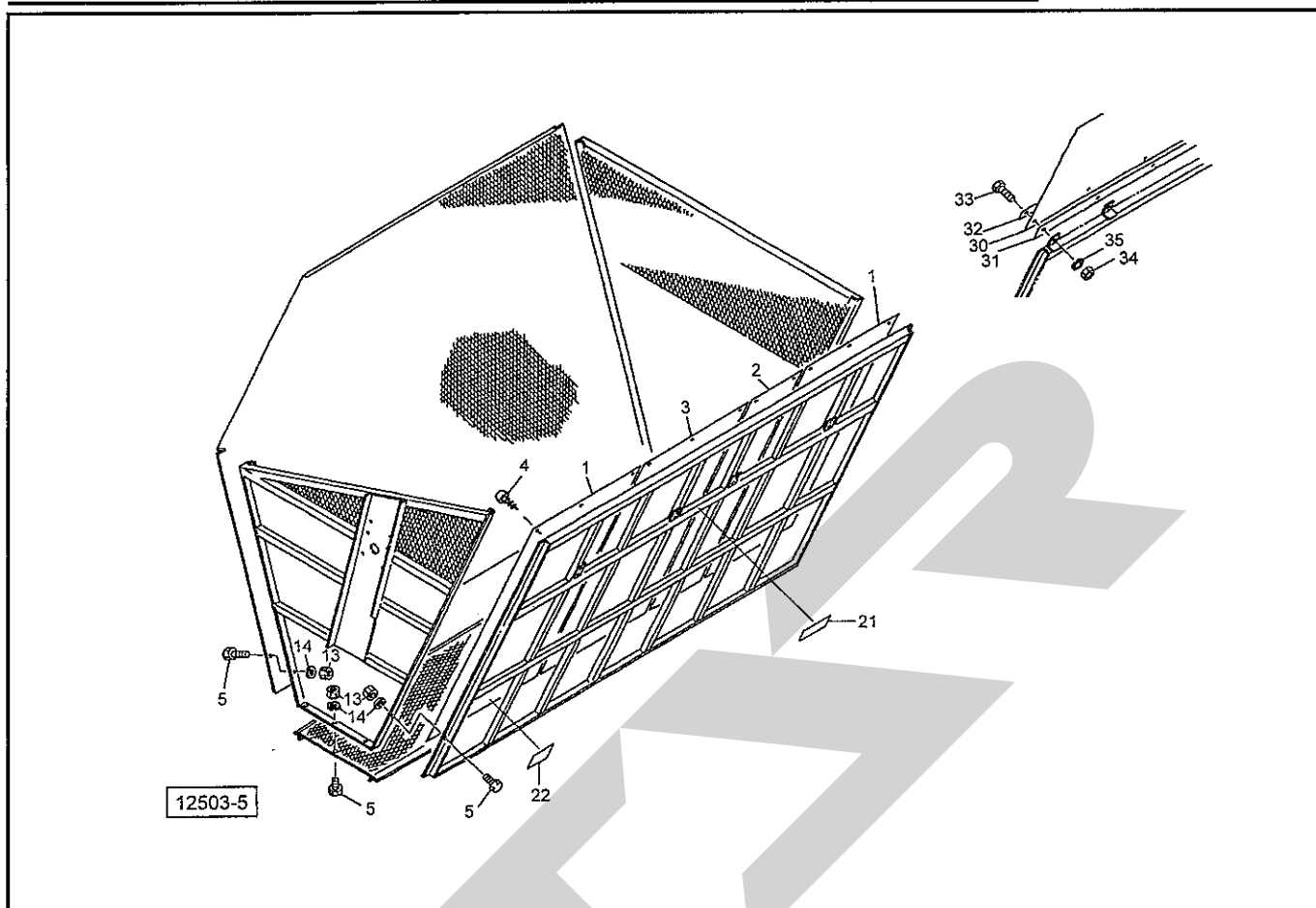
AOB3500 (THW3521・6061用オプション)
ハイボディアタッチ

見出番号	部品番号	部品名称	個数	備考
21	090289300M	ガイド ; Re	1	
22	0883581003	ピン	2	
23	135044000M	ローラ ; 1	2	
24	088360100M	ローラ ; 2	2	
25	056846100M	カラー ; 35×6	2	
26	135045000M	カラー ; 35.7×52	2	
27	058125200M	ワッシャ	2	
28	0751270000	カラー	2	
29	J6207LLU	ボールベアリング 6207LLU	4	
30	DHC072	Cガタトメワ アナ 72	4	
31	000739000M	リンチピン ; 9	2	
32	BSZ10030	コガタボルト 7 M10×30	4	
33	BZ12035	ボルト 8.8 M12×35	4	
34	066208100M	ワッシャ ; φ51	4	
35	134957000M	ブラケット	2	
36	NSZ10	コガタナット 8 2シュ M10	4	
41	1064700000	ラベル ; ケイコク56	1	THW3531,6071,6081
42	BZ12030	ボルト 8.8 M12×30	4	
43	1339080000	STARマークラベル ; 63 (シンボルツキ)	1	
44	NZ12	ナット 8 2シュ M12	8	
45	WSA12	バネザガネ 3ゴウ M12	8	
46	1064690000	ラベル ; ケイコク55	1	
47	1064710000	ラベル ; ケイコク57	1	
49	1032950000	ラベル ; 6000 (シロ)	1	THW6061,6071,6081
50	0009301000	ハンシャキ ; R-150TR	2	
52	0009341000	ハンシャキ ; Y-60CI	2	
53	109735000M	ブラケット ; 60CI	2	
54	NP05	スプリングナット M5	6	
55	BSZ08020	コガタボルト 7 M8×20	8	
56	NSP08	コガタスプリングナット 4 M8	8	
57	0009331000	ハンシャキ ; R-60CIS	2	
58	WSA10	バネザガネ 3ゴウ M10	4	
59	1296830000	ラベル ; トリアツカイチュウイ	1	
70	BZ12040	ボルト 8.8 M12×40	4	
72	WSA12	バネザガネ 3ゴウ M12	8	THW3521,3531
	WSA12	バネザガネ 3ゴウ M12	12	THW6061,6071,6081
73	NZ12	ナット 8 2シュ M12	12	THW3521,3531
	NZ12	ナット 8 2シュ M12	16	THW6061,6071,6081
74	BZ16045	ボルト 8.8 M16×45	6	
75	WSA16	バネザガネ 3ゴウ M16	6	
76	NZ16	ナット 8 2シュ M16	6	
77	WSA16	バネザガネ 3ゴウ M16	28	
78	NZ16	ナット 8 2シュ M16	28	
80	801960000M	ブラケット ; L	1	
81	801961000M	ブラケット ; R	1	
82	1369770000	リヤランプ	2	



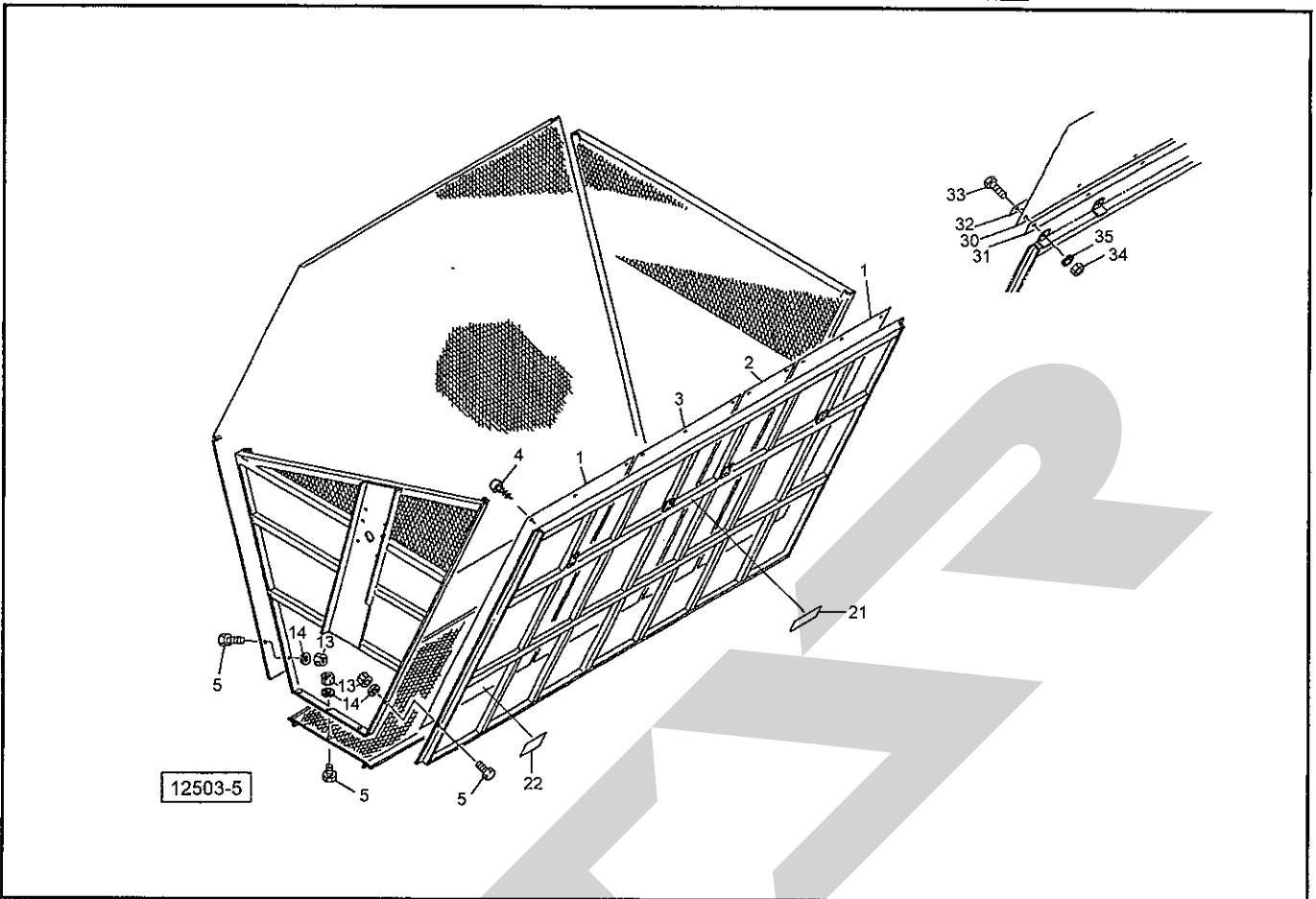
見出番号	部品番号	部品名称	個数	備考
83	8019650000	コード ; 9500×2700	1	
84	1125540000	7ボールピン ; 12V	1	
85	BP4575B	デンキュウ (12V 21W S25 ウィンカー)	2	
86	BP4875B	デンキュウ (12V 21W/5W S25 尾灯・制動灯)	2	
87	1369770010	レンズ (リヤランプ)	2	
88	ILT150	インシュロックタイ 3.5×152	5	
<AOB3500ハイボディアタッチ>				
60	0470170004	ブラケット ; シャジク	1	オプション
61	0470180004	ブラケット ; ドローバ	1	オプション
62	BZ16050	ボルト 8.8 M16×50	20	オプション
63	1005440004	ブラケット	1	オプション
64	WSA16	バネザガネ 3ゴウ M16	20	
65	NZ16	ナット 8 2シュ M16	20	

THW 3521・3531・6061・6071・6081 ハイダンプワゴン パネル・延長板



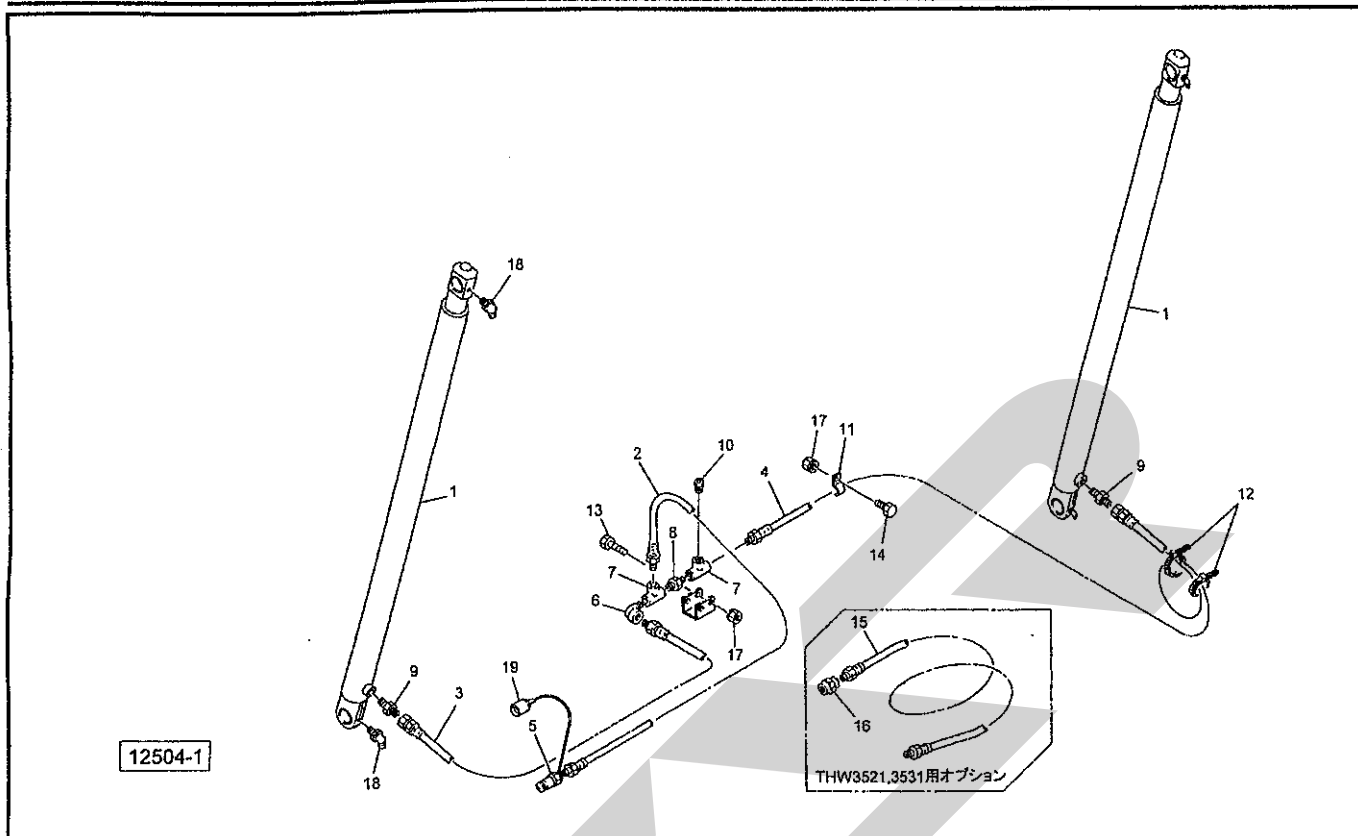
見出番号	部品番号	部品名称	個数	備考
1	0884041000	プレート	2	THW3521,3531
	0884391000	プレート	2	THW6061,6071,6081
2	0884082000	プレート	1	THW3521,3531
	0884402000	プレート	1	THW6061,6071,6081
3	0883942000	プレート	1	THW6061,6071,6081
4	TV0612G	タッピンネジ・ナベ; M6×12(3種)	42	THW3521,3531
	TV0612G	タッピンネジ・ナベ; M6×12(3種)	58	THW6061,6071,6081
5	BZ12030	ボルト 8.8 M12×30	50	THW3521,3531
	BZ12030	ボルト 8.8 M12×30	56	THW6061,6071,6081
13	NZ12	ナット 8 2シュ M12	50	THW3521,3531
	NZ12	ナット 8 2シュ M12	56	THW6061,6071,6081
14	WSA12	バネザガネ 3ゴウ M12	50	THW3521,3531
	WSA12	バネザガネ 3ゴウ M12	56	THW6061,6071,6081
21	1339790000	STARマークラベル; 63	1	
22	1061640000	ラベル; ケイコク1	1	
30	0470280000	ゴムイタ	1	THW3521,3531
	0470800000	ゴムイタ	1	THW6061,6071,6081
31	0470290000	プレート	1	THW3521,3531
	0470810000	プレート	1	THW6061,6071,6081
32	0470300003	バー	1	THW3521,3531
	0470820003	バー	1	THW6061,6071,6081

THW 3521・3531・6061・6071・6081 ハイダンプワゴン
 パネル・延長板



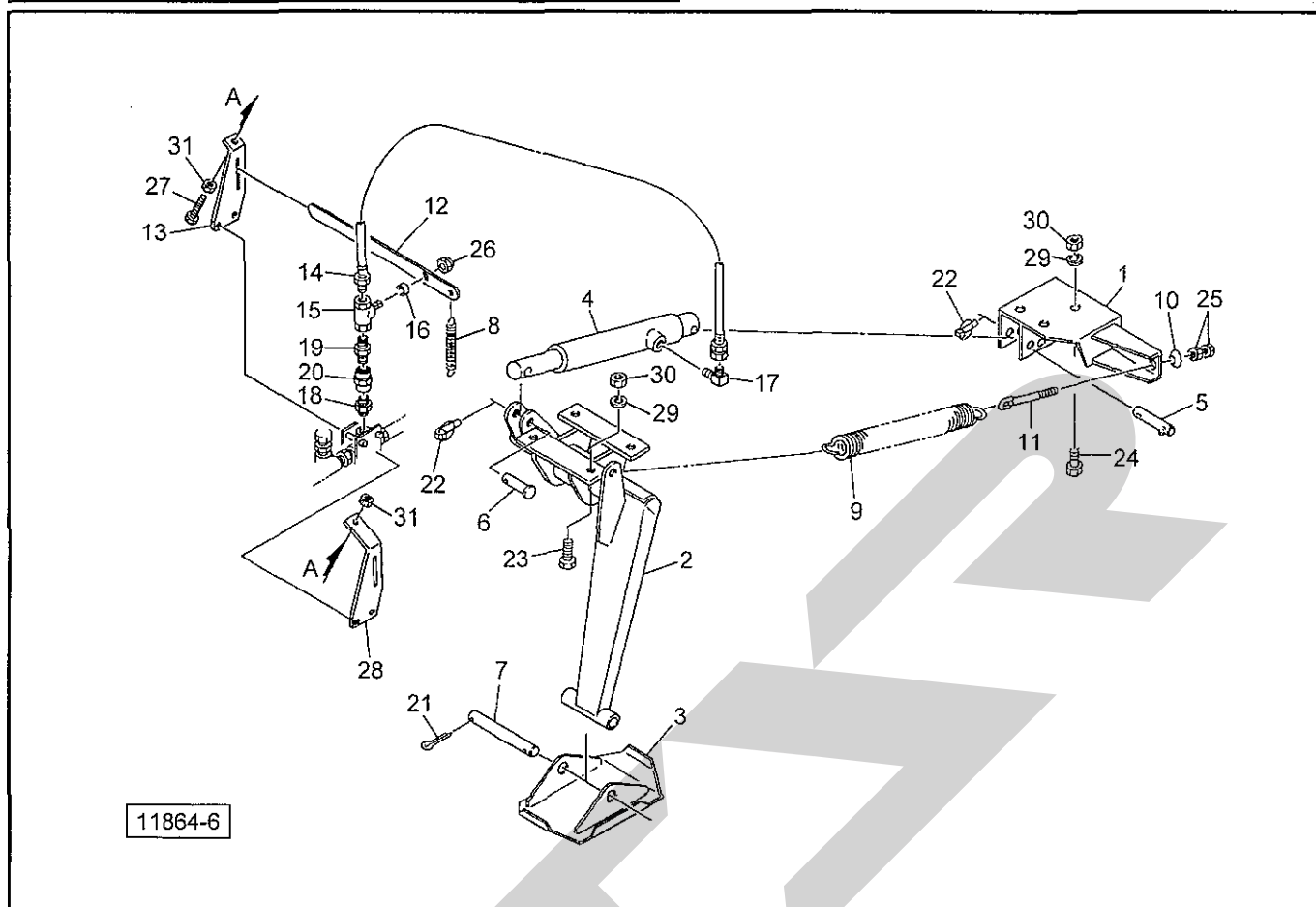
見出番号	部品番号	部品名称	個数	備考
33	BSZ10040	コガタボルト 7 M10×40	7	THW3521、3531
	BSZ10040	コガタボルト 7 M10×40	9	THW6061、6071、6081
34	NSZ10	コガタナット 8 2シュ M10	7	THW3521、3531
	NSZ10	コガタナット 8 2シュ M10	9	THW6061、6071、6081
35	WSA10	パネザガネ 3ゴウ M10	7	THW3521、3531
	WSA10	パネザガネ 3ゴウ M10	9	THW6061、6071、6081

THW 3521・3531・6061・6071・6081 ハイダンプワゴン ユアツハイカン



見出番号	部品番号	部品名称	個数	備考
1	0880000100	シリンダ ; CSO55×1630×1900	2	THW3521,3531
	0880010100	シリンダ ; CSO65×1630×1900	2	THW6061,6071
	1030870100	シリンダ ; CSO70×1630×1900	2	THW6081
2	0884160000	ユアツホース ; 1/2×4000	1	THW3521,3531
	0884010000	ユアツホース ; 1/2×8000	1	THW6061,6071,6081
3	0662142000	ホース ; メインシリンダ	1	
4	0787490000	ユアツホース ; 1/2×4000	1	THW3521,3531
	0884200000	ユアツホース ; 1/2×5000	1	THW6061,6071,6081
5	CLF40M	カブラ オス PT1/2	1	
6	2088-08	メスオスエルボ PT1/2	1	
7	2091-08	ティー PT1/2	2	
8	2083-08	ニップル PT1/2	1	
9	1013-08	ホースニップル PF1/2×PT1/2	2	
10	2082-08	ロックプラグ PT1/2	1	
11	066082000M	クランプ ; A	4	THW3521,3531
	066082000M	クランプ ; A	5	THW6061,6071,6081
12	ILT50R	インシュロック ; T50R	2	
13	BSZ08065	コガタボルト 7 M8×65	2	
14	BSZ08020	コガタボルト 7 M8×20	4	THW3521,3531
	BSZ08020	コガタボルト 7 M8×20	5	THW6061,6071,6081
15	0884160000	ユアツホース ; 1/2×4000	1	THW3521,3531オプション
16	2096-08	ソケット PT1/2	1	THW3521,3531オプション
17	NSP08	コガタスプリングナット 4 M8	6	THW3521,3531
	NSP08	コガタスプリングナット 4 M8	7	THW6061,6071,6081
18	ONBS1	グリースニップル B PT1/8	4	
19	0007781000	カブラキャップ ; 1/2	1	
20	0880000110	シールキット	2	THW3521,3531
	0880010110	シールキット	2	THW6061,6071
	1030870110	シールキット	2	THW6081

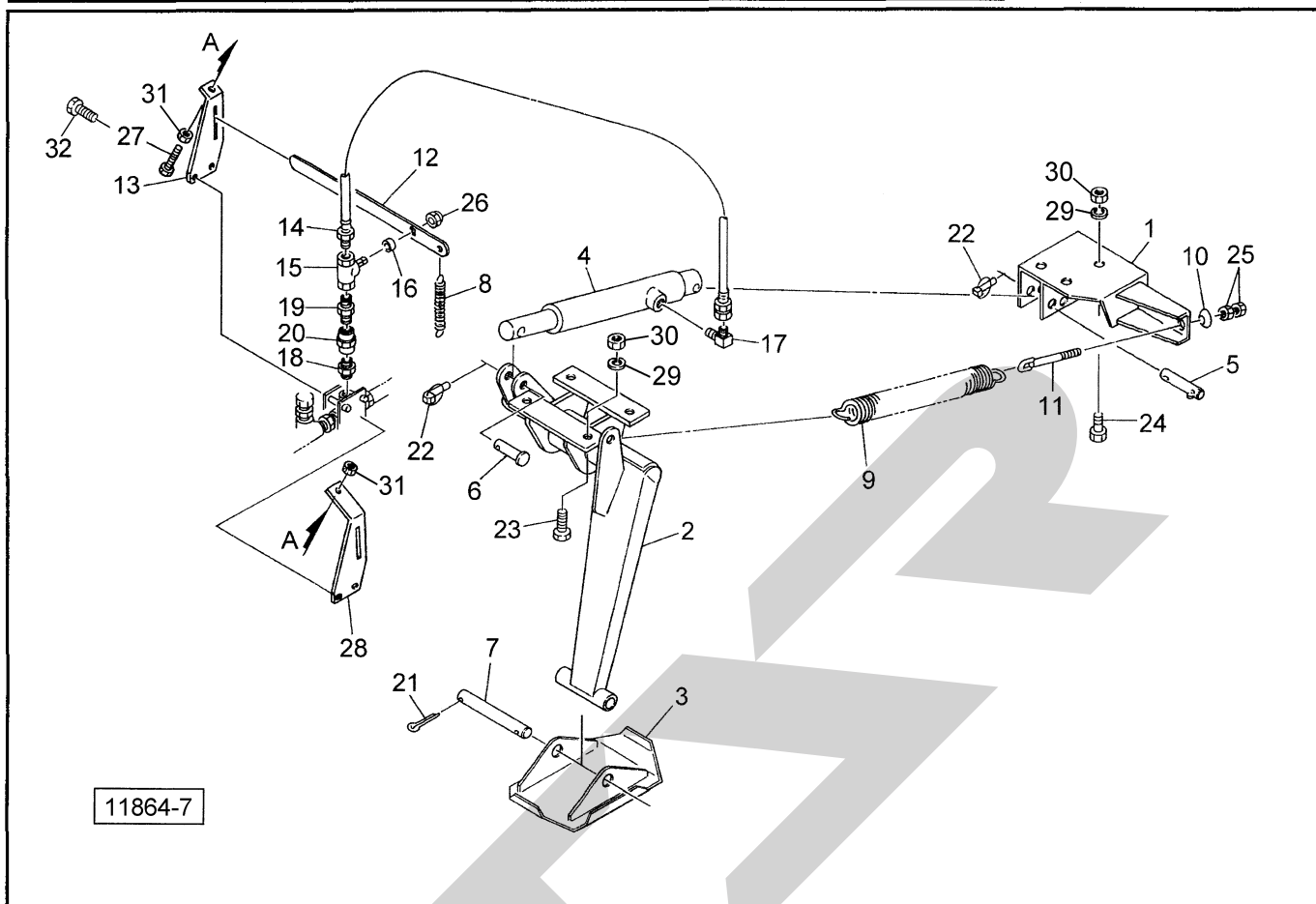
THW 3531・6071 ハイダンプワゴン アウトリガー



11864-6

見出番号	部品番号	部品名称	個数	備考
1	0883760004	ブラケット	1	
2	0883772004	アウトリガー	1	
3	0885051004	ブラケット	1	
4	0885070000	シリンダ; CSO40×145×445	1	
5	066205000M	ピン; φ25×77	1	
6	084228000M	ピン	1	
7	088506000M	ピン	1	Ⓜ21付
8	088508200M	スプリング	1	
9	0726710006	スプリング	1	
10	025266000M	球面座金	1	
11	033526200M	スプリングテンションロッド (L)	1	Ⓜ25付
12	0883801004	レバー	1	
13	0883791004	ガイドプレート	1	
14	KH0601250AP	ユアツホース 3/8×1250	1	
15	0611440000	ボールバルブ; 3/8	1	Ⓜ26付
16	088378000M	カラー; φ16.1×8	1	
17	1033-06	ホースエルボ PF3/8×PT3/8	1	
18	2033-08	ニップル PT1/2	1	
19	2033-08-06	ニップル PT1/2×PT3/8	1	
20	2096-08	ソケット PT1/2	1	
21	PC063056	ワリピン 6.3×56	2	
22	000739000M	リンチピン; 9	2	
23	BZ16050	ボルト 8.8 M16×50	4	
24	BZ16040	ボルト 8.8 M16×40	3	
25	NZ12	ナット 8 2シュ M12	2	

THW 3531・6071 ハイダンプワゴン アウトリガー



11864-7

見出番号	部品番号	部品名称	個数	備考
	26	NBH06 フクロナット 3ガタ M6	1	
	27	BXI10060 ボルト 10.9 ゼン M10×60	1	
	28	1005320003 ガイド	1	
	29	WSA16 バネザガネ 3ゴウ M16	7	
	30	NZ16 ナット 8 2シュ M16	7	
	31	NSZ10 コガタナット 8 2シュ M10	2	
	32	BSZ08070 コガタボルト 7 M8×70	2	

本 社	066-8555	千歳市上長都1061番地2 TEL 0123-26-1123 FAX 0123-26-2412
千歳営業所	066-8555	千歳市上長都1061番地2 TEL 0123-22-5131 FAX 0123-26-2035
旭川営業所	070-8004	旭川市神楽4条9丁目3番35号 TEL 0166-61-6131 FAX 0166-62-8985
豊富営業所	098-4100	天塩郡豊富町字上サロベツ1191番地44 TEL 0162-82-1932 FAX 0162-82-1696
帯広営業所	080-2462	帯広市西22条北1丁目12番地4 TEL 0155-37-3080 FAX 0155-37-5187
中標津営業所	086-1152	標津郡中標津町北町2丁目16番2 TEL 0153-72-2624 FAX 0153-73-2540
花巻営業所	028-3172	岩手県花巻市石鳥谷町北寺林第11地割120番3 TEL 0198-46-1311 FAX 0198-45-5999
仙台営業所	983-0013	宮城県仙台市宮城野区中野字神明179-1 TEL 022-388-8673 FAX 022-388-8735
小山営業所	323-0158	栃木県小山市梁2512-1 TEL 0285-49-1500 FAX 0285-49-1560
名古屋営業所	480-0102	愛知県丹羽郡扶桑町大字高雄字南屋敷191 TEL 0587-93-6888 FAX 0587-93-5416
岡山営業所	700-0973	岡山県岡山市下中野704-103 TEL 086-243-1147 FAX 086-243-1269
熊本営業所	861-8039	熊本県熊本市長嶺南1丁目2番1号 TEL 096-381-7222 FAX 096-384-3525
都城営業所	885-1202	宮崎県都城市高城町穂満坊1003-2 TEL 0986-53-2222 FAX 0986-53-2233