

STAR

ハイダンプワゴン

部品表

製品コード	K54641
型式	THW6081
部品供給型式	THW6061-07
製品コード	K54642
型式	THW7011
部品供給型式	THW7011-07

- ・部品ご注文の際は、必ず部品供給型式をご連絡ください。
- ・補用部品の一部には、まとめ・セット販売のみの部品があります。

株式会社IHIスター

SFAA

部 品 表

部品のご注文について

1. 部品ご注文の際は、下記項目をご連絡ください。

- ① 製品名
- ② 部品供給型式（型式）
- ③ 部品名称
- ④ 部品番号
- ⑤ 個 数

※ 部品供給型式は部品表表紙および、本体に貼付のネームプレートに表示しています。

2. 個数欄の 、 は、以下のことを表しております。

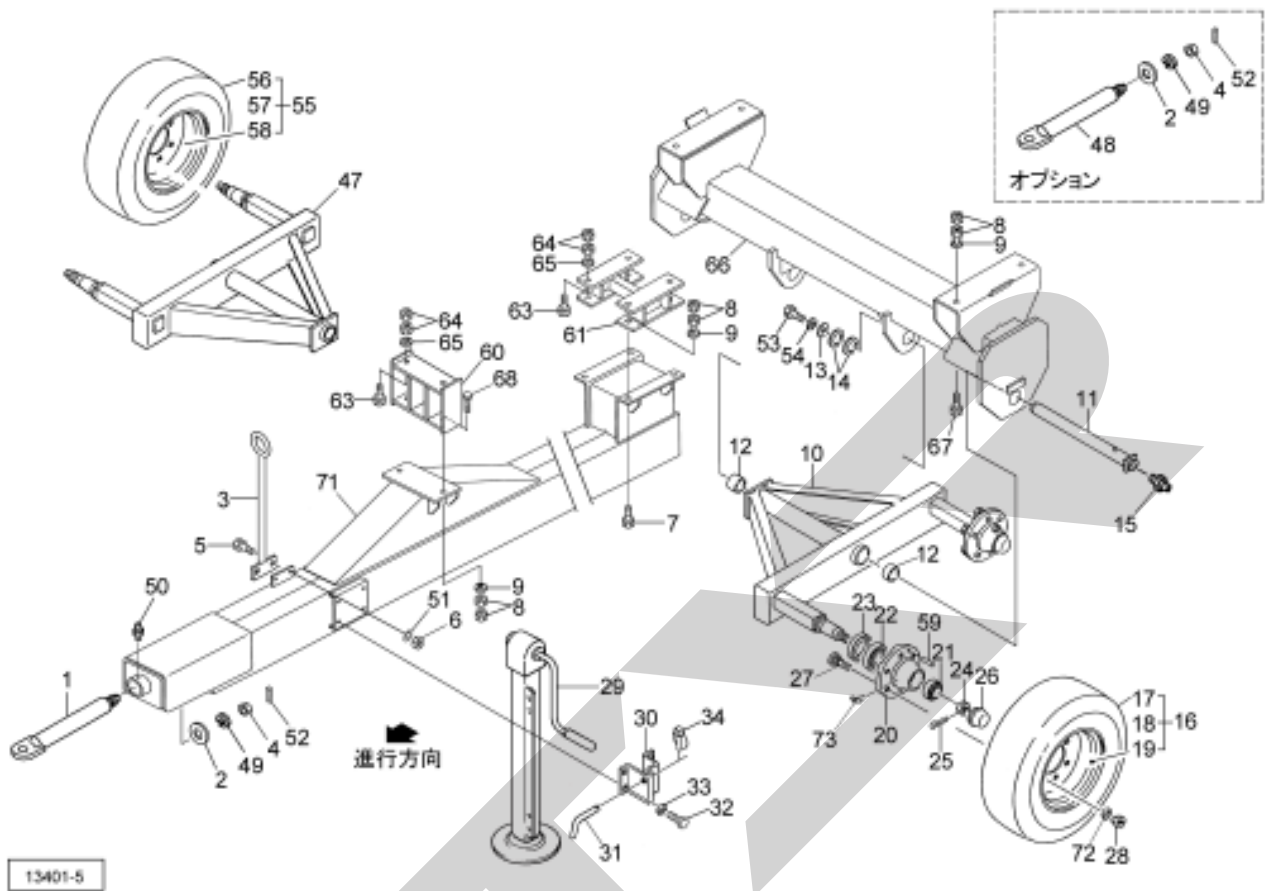
- … シムなど、組み込まれている個数が製品個々により異なる部品
- … アッセイ品に含まれる部品で単品では供給しない部品

補修部品の供給年限について

この製品の補修用部品の供給年限（期間）は、製造打ち切り後9年です。ただし、供給年限内であっても、特殊部品については納期などをご相談させていただく場合もあります。

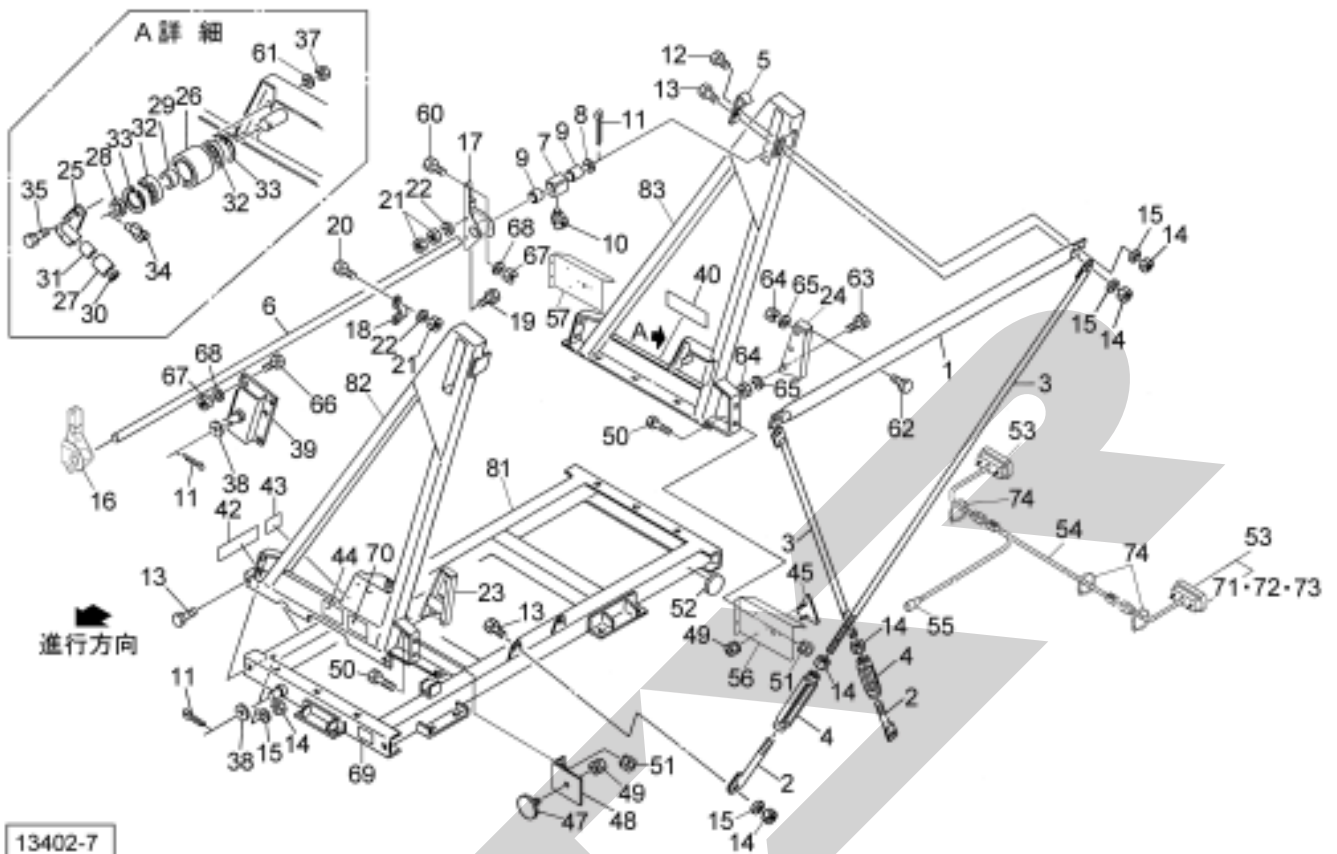
補修部品の供給は原則的には上記の供給年限で終了しますが、供給年限経過後であっても、部品供給のご要請があった場合は納期および価格についてご相談させていただきます。

THW6081・7011 ハイダンプワゴン
ドローバ・シャジク・スタンド



見出番号	部品番号	部品名称	個数	備考
1	1366730004	ヒッチカンCP; φ60	1	
2	136676000M	プレート	1	
3	087024100M	ホースサポートCP	1	
4	NZA36	ナット 8 1シュ M36	1	
5	BSZ10035	コガタボルト 7 M10×35	2	
6	NSZ10	コガタナット 8 2シュ M10	2	
7	BZ16060	ボルト 8.8 M16×60	4	
8	NZ16	ナット 8 2シュ M16	20	
9	WSA16	バネザガネ 3ゴウ M16	10	
10	1342812004	ハブツキシヤジクCP; 1410L	1	Ⓜ28,72付
11	0754683004	ピンCP	2	
12	0730921000	メタル	4	
13	128113000M	ワッシャ; 21×65	2	
14	066208100M	ワッシャ; φ51	6	
15	ONAS1	グリースニップル A PT1/8	2	
16	1437570000	タイヤAS; 550/60-22.5 12PR L	2	Ⓜ17~19組立品
17	1436220000	タイヤ; 550/60-22.5 12PR	2	
18	1437480000	バルブ	2	
19	1437490000	ホイール; 16.00×22.5	2	
20	1455430020	ハブ	4	
21	J32211	テーパローラベアリング; 32211	4	
22	J32215	テーパローラベアリング; 32215	4	
23	1455430050	リテンションリング	4	
24	1455430060	クラウンナット	4	
25	1455430070	スプリットピン	4	

THW6081・7011 ハイダンプワゴン
 フレーム・サポート・ハンシャキ



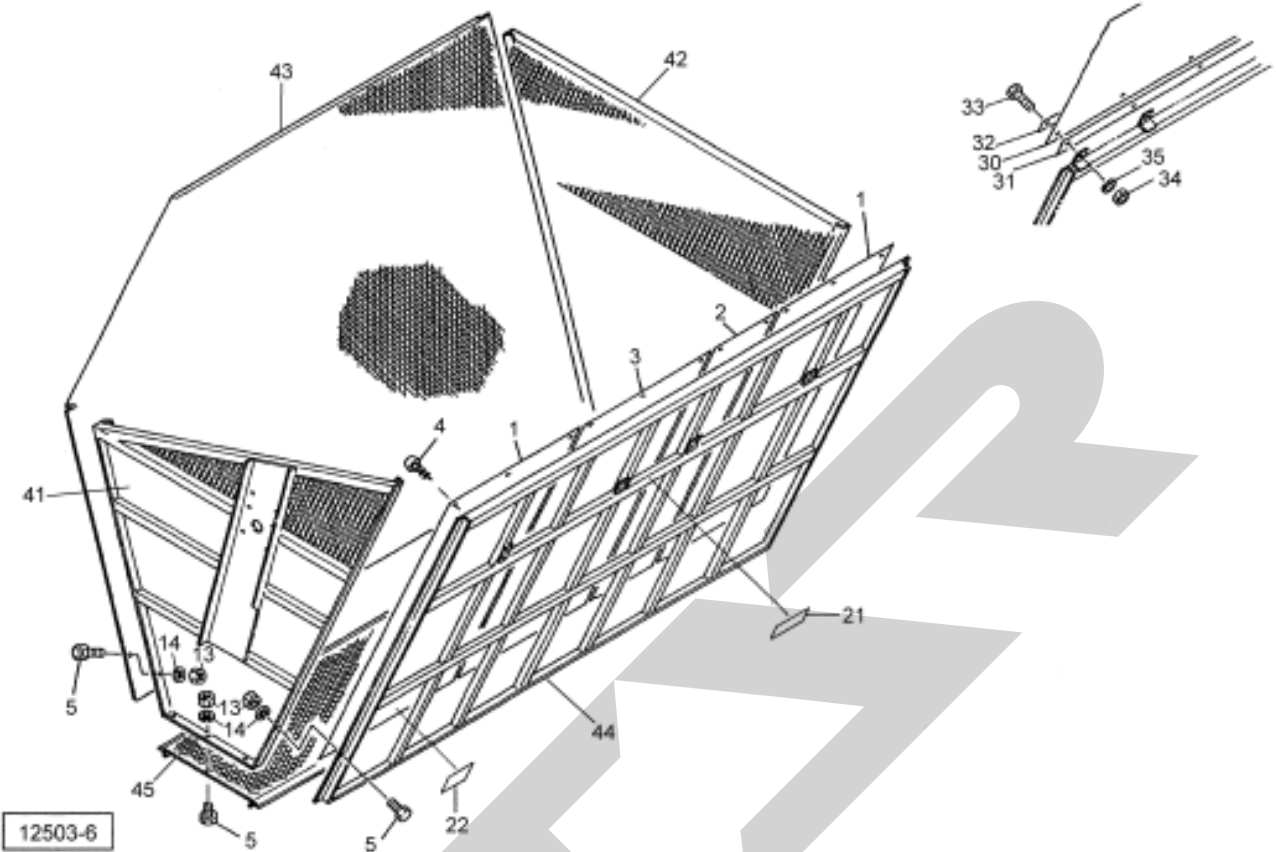
13402-7

組番	部品番号	部品名称	個数	備考
1	0883500003	ステーCP	1	THW6081
	1177410003	ステーCP	1	THW7011
2	088503200M	ロッドCP ; L	2	THW6081
	117744000M	ロッドCP ; L	2	THW7011
3	103136100M	ロッドCP ; R	2	
4	088502000M	ターンバックル ; M16	2	
5	0918120003	アングル	2	
6	0883520003	シャフト	1	THW6081
	1177460003	シャフト	1	THW7011
7	0884740003	パイプ	2	
8	066080100M	ワッシャ ; φ41	2	
9	70B-4030	ドライメットブッシュ 40×44×30	4	
10	ONCS1	グリースニップル C PT1/8	2	
11	PC080063	ワリピン 8×63	6	
12	BZ16050	ボルト 8.8 M16×50	2	THW6081
	BZ16080	ボルト 8.8 M16×80	2	THW7011
13	BZ16040	ボルト 8.8 M16×40	14	
14	NZ16	ナット 8 2シュ M16	18	
15	WSA16	バネザガネ 3ゴウ M16	16	
16	1349600003	ブラケットCP ; F	1	
17	1349610003	ブラケットCP ; Re	1	
18	066142000M	クランプ	4	
19	BZ12040	ボルト 8.8 M12×40	4	
20	BZ12035	ボルト 8.8 M12×35	8	
21	NZ12	ナット 8 2シュ M12	16	

THW6081・7011 ハイダンブワゴン
フレーム・サポート・ハンシャキ

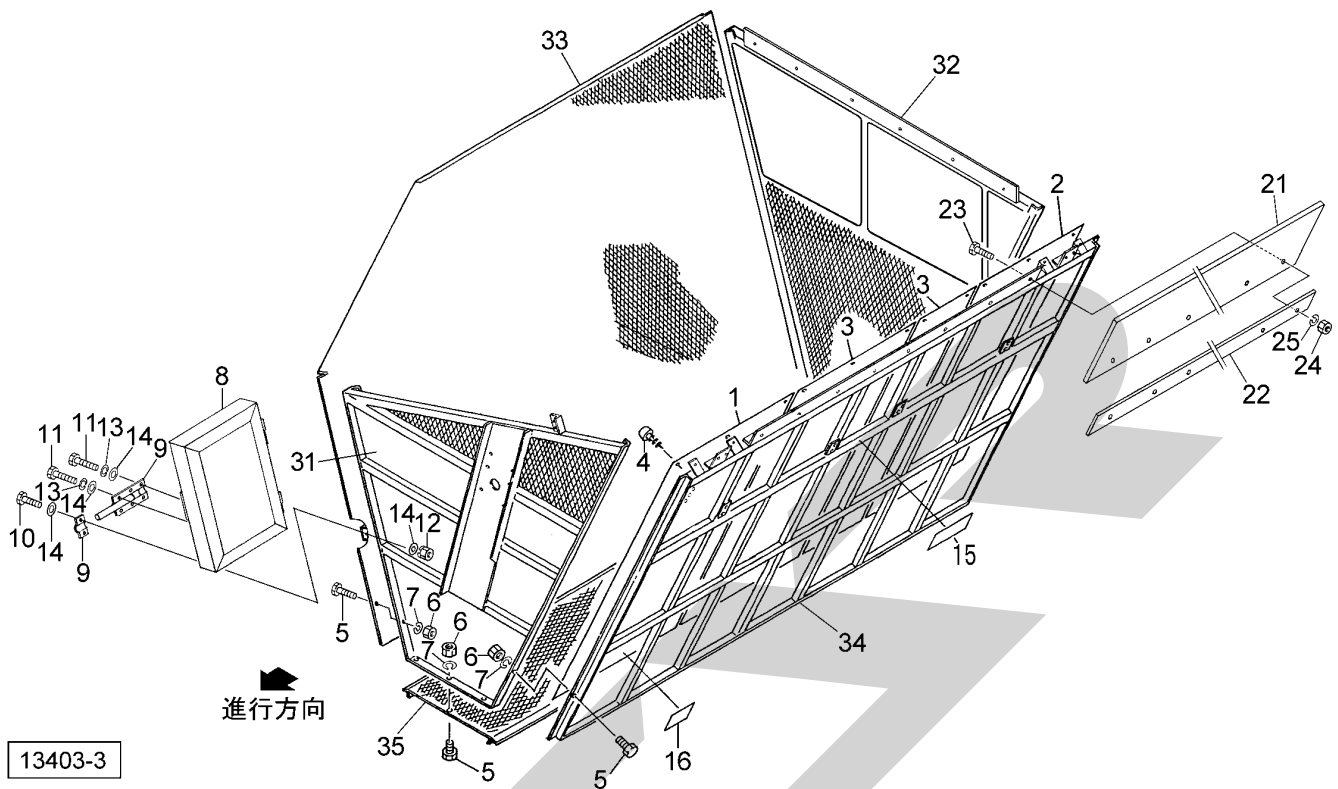
起番	部品番号	部品名称	個数	備考
22	WSA12	バネザガネ 3ゴウ M12	12	
23	090288300M	ガイドCP; F	1	THW6081
	117747100M	ガイドCP; F	1	THW7011
24	090289300M	ガイドCP; RE	1	THW6081
	117752100M	ガイドCP; RE	1	THW7011
25	0883581003	ピンCP	2	
26	135044000M	ローラ; 1	2	
27	088360100M	ローラ; 2	2	
28	056846100M	カラー; 35×6	2	
29	135045000M	カラー; 35.7×52	2	
30	058125200M	ワッシャ	2	
31	0751270000	カラー	2	
32	J6207LLU	ボールベアリング 6207LLU	4	
33	DHC072	Cガタトメワ アナ 72	4	
34	000739000M	リンチピン; 9	2	
35	BSZ10030	コガタボルト 7 M10×30	4	
37	NSZ10	コガタナット 8 2シュ M10	4	
38	066208100M	ワッシャ; φ51	4	
39	1349570003	ブラケットCP	2	
40	1339080000	STARマークラベル; 63 (シンボルツキ)	1	
42	1032950000	ラベル; 6000 (シロ)	1	THW6081
	1032940000	ラベル; 7000	2	THW7011
43	1064690000	ラベル; ケイコク 55	1	
44	1064710000	ラベル; ケイコク 57	1	
45	0009301000	ハンシャキ; R-150TR	2	④49付
47	0009600000	ハンシャキ; W-60CI	2	④49付
48	109735000M	ブラケット; 60CI	2	
49	NP05	スプリングナット M5	6	
50	BSZ08020	コガタボルト 7 M8×20	8	
51	NSP08	コガタスプリングナット 4 M8	8	
52	0009620000	ハンシャキ; Y-60CIS	2	
53	1369770000	リヤランプ	2	
54	8019650000	コード; 9500×2700	1	
55	1125540000	7ボールピン; 12V	1	
56	801960000M	ブラケット; L	1	
57	801961000M	ブラケット; R	1	
60	BZ16045	ボルト 8.8 M16×45	6	THW6081
	BZ16050	ボルト 8.8 M16×50	6	THW7011
61	WSA10	バネザガネ 3ゴウ M10	4	
62	BZ12035	ボルト 8.8 M12×35	4	THW6081
	BZ12035	ボルト 8.8 M12×35	6	THW7011
63	BZ12030	ボルト 8.8 M12×30	4	THW6081
	BZ12030	ボルト 8.8 M12×30	6	THW7011
64	NZ12	ナット 8 2シュ M12	8	THW6081
	NZ12	ナット 8 2シュ M12	12	THW7011
65	WSA12	バネザガネ 3ゴウ M12	8	THW6081
	WSA12	バネザガネ 3ゴウ M12	12	THW7011
66	BZ16035	ボルト 8.8 M16×35	12	
67	NZ16	ナット 8 2シュ M16	18	
68	WSA16	バネザガネ 3ゴウ M16	18	

THW6081 ハイダンプワゴン
 パネル・延長板



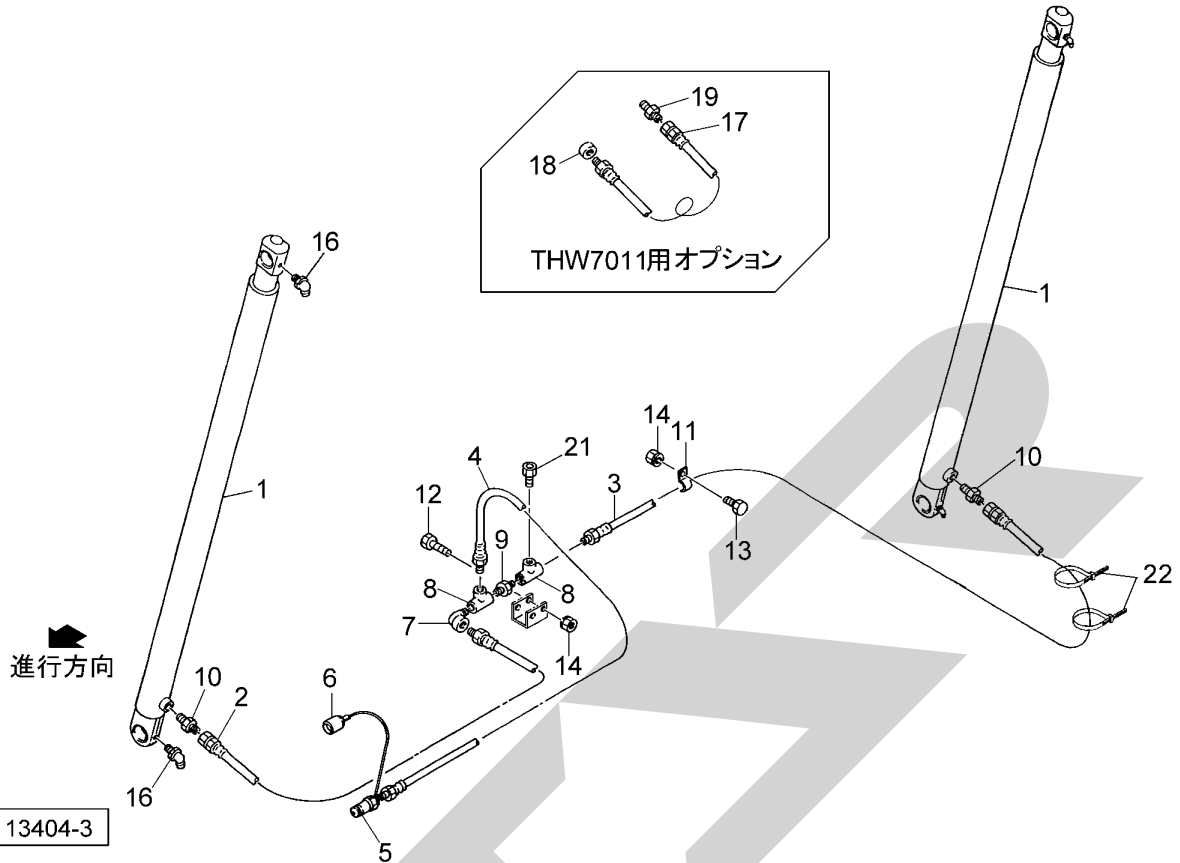
組番号	部品番号	部品名称	個数	備考
1	0884391000	プレート	2	
2	0884402000	プレート	1	
3	0883942000	プレート	1	
4	TPB06012	ナベタッピンネジ B-1 6×12	58	
5	BZ12030	ボルト 8.8 M12×30	56	
13	NZ12	ナット 8 2シュ M12	56	
14	WSA12	バネザガネ 3ゴウ M12	56	
21	1339790000	STARマークラベル; 63	1	
22	1061640000	ラベル; ケイコク1	1	
30	0470800000	ゴムイタ	1	
31	0470810000	プレート	1	
32	0470820003	バー	1	
33	BSZ10040	コガタボルト 7 M10×40	9	
34	NSZ10	コガタナット 8 2シュ M10	9	
35	WSA10	バネザガネ 3ゴウ M10	9	
41	0918103003	フロントパネルCP	1	
42	0918113003	リヤパネルCP	1	
43	0883915003	サイドパネルCP; R	1	
44	0883927003	サイドパネルCP; L	1	
45	0883934003	ボトムパネルCP	1	

THW7011 ハイダンプワゴン
パネル・延長板



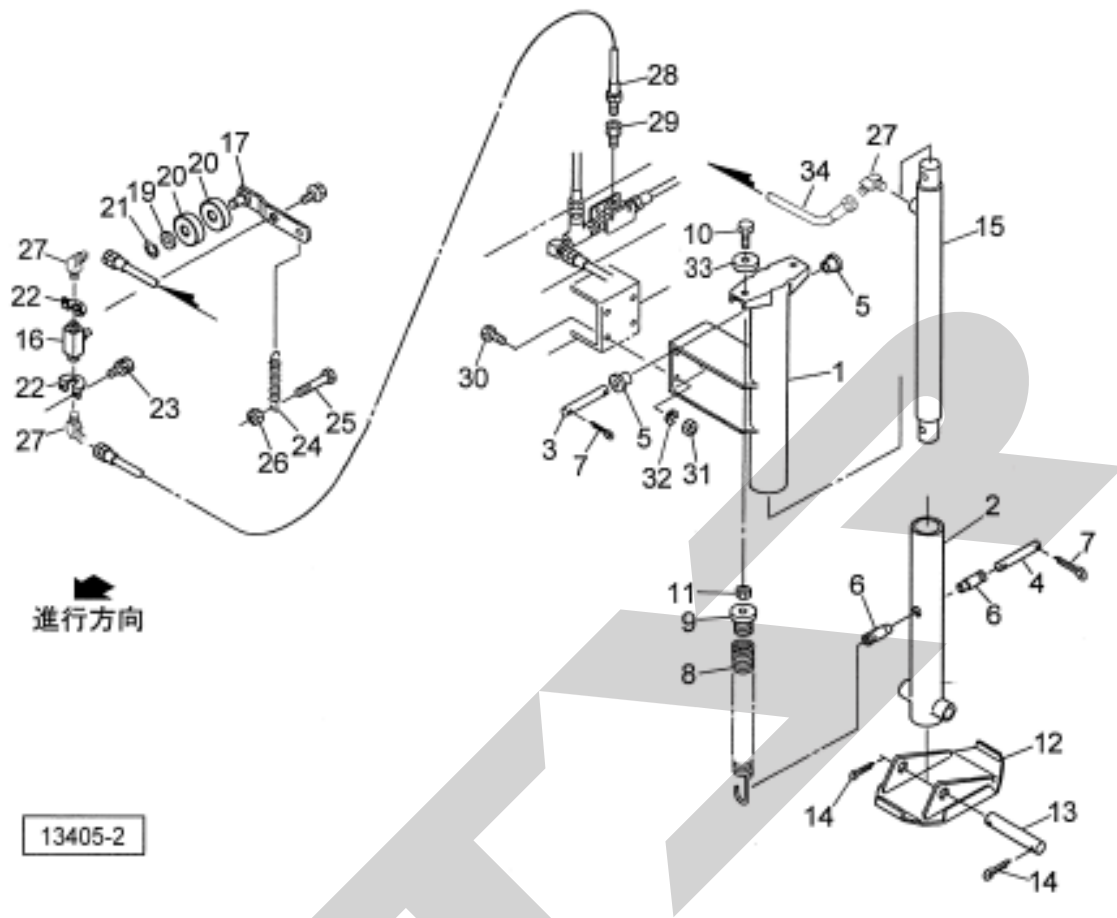
脚番	部品番号	部品名称	個数	備考
1	1280890000	プレート; F	1	
2	1280900000	プレート; R	1	
3	0883942000	プレート	2	
4	TPB06012	ナベタッピンネジ B-1 6×12	66	
5	BZ12030	ボルト 8.8 M12×30	62	
6	NZ12	ナット 8.2 シュ M12	62	
7	WSA12	バネザガネ 3ゴウ M12	62	
8	8006660003	ドアCP	1	
9	1281240000	ラッチ	1	
10	CP05016	+ナベコネジ M5×16	2	
11	CP05012	+ナベコネジ M5×12	4	
12	NP05	スプリングナット M5	2	
13	WSA05	バネザガネ 3ゴウ M5	4	
14	WRA05	ヒラザガネ M5	8	
15	1339790000	STARマークラベル; 63	1	
16	1061640000	ラベル; ケイコク1	1	
21	8006500000	ゴムプレート	1	
22	8006490003	プレート	1	
23	BSZ10030	コガタボルト 7 M10×30	10	
24	NSZ10	コガタナット 8.2 シュ M10	10	
25	WSA10	バネザガネ 3ゴウ M10	10	
31	8003802003	フロントパネルCP	1	
32	1280682003	リヤパネルCP	1	
33	8006591003	サイドパネルCP; R	1	
34	8006582003	サイドパネルCP; L	1	
35	1177871003	ボトムパネルCP	1	

THW6081・7011 ハイダンプワゴン
ユアツハイカン



組番	部品番号	部品名称	個数	備考
1	1030870200	シリンダ ; CSO70×1630×1900	2	THW6081
	1177910200	シリンダ ; CSO75×1740×2010	2	THW7011
2	0662142000	ホース ; メインシリンダ	1	THW6081
	KH0801350AP	ユアツホース 1/2×1350 1-4	1	THW7011
3	KH0805000AP	ユアツホース 1/2×5000 1-4	1	
4	0884010000	ユアツホース 1/2×8000	1	THW6081
	KH0805000AB	ユアツホース 1/2×5000 1-S1	1	THW7011
5	CLF40M	カブラ オス PT1/2	1	
6	0007781000	カブラキャップ ; 1/2	1	
7	2088-08	メスオスエルボ PT1/2	1	
8	2091-08	ティー PT1/2	2	
9	2083-08	ニップル PT1/2	1	
10	1013-08	ホースニップル PF1/2×PT1/2	2	
11	066082000M	クランプ ; A	5	
12	BSZ08065	コガタボルト 7 M8×65	2	THW6081
	BSZ08060	コガタボルト 7 M8×60	2	THW7011
13	BSZ08020	コガタボルト 7 M8×20	5	
14	NSP08	コガタスプリングナット 4 M8	7	
16	ONBS1	グリースニップル B PT1/8	4	
17	KH0803150AP	ユアツホース 1/2×3150 1-4	1	THW7011 オプション
18	2096-08	ソケット ; PT1/2	1	THW7011 オプション
19	1013-08	ホースニップル PF1/2×PT1/2	1	THW7011 オプション
20	1030870210	シールキット	2	THW6081
	1177910210	シールキット	2	THW7011
21	2082-08	ロックプラグ PT1/2	1	THW6081
22	ILT50R	インシュロック ; T50R	2	THW6081

THW7011 ハイダンプワゴン
アウトリガー



組番	部品番号	部品名称	個数	備考
1	1177920004	ガイドウCP	1	
2	8003720004	ナイトウCP	1	
3	117801000M	ピン	1	
4	117802000M	ピン	1	
5	117803000M	カラー	2	
6	117804000M	カラー	2	
7	PC050040	ワリピン 5×40	4	
8	1178050000	スプリング; H6×38×440	2	
9	108248000M	スプリングホルダ	2	
10	BXI12190	ボルト 10.9 ゼン M12×190	2	
11	NZ12	ナット 8.2シュ M12	2	
12	0885051004	ブラケットCP	1	
13	088506000M	ピン	1	
14	PC063056	ワリピン 6.3×56	2	
15	0775173106	シリンダ; CSO40×400×570	1	
16	0009280000	ストップバルブ; 1/4	1	
17	117806100M	レバーCP	1	
19	026970100M	ワッシャ; 14	1	
20	1167080000	ガイドローラ	2	
21	DE010	Eガタトメワ 10	1	
22	117809100M	ブラケット	2	
23	BSPZ08020	コガタSWツキボルト 7 M8×20	4	
24	088508200M	スプリング	1	
25	BSZ10080	コガタボルト 7 M10×80	1	
26	NSZ10	コガタナット 8.2シュ M10	1	

Handwriting practice sheet with a large, faint watermark reading "START" diagonally across the page. The page features a solid top line, a solid bottom line, and multiple horizontal dashed lines for writing.

SFAA

本 社	066-8555	千歳市上長部1061番地2 TEL0123-26-1123 FAX0123-26-2412
千歳営業所	066-8555	千歳市上長部1061番地2 TEL0123-22-5131 FAX0123-26-2035
豊富営業所	098-4100	天塩郡豊富町字上サロベツ1191番地44 TEL0162-82-1932 FAX0162-82-1896
帯広営業所	080-2462	帯広市西22条北1丁目12番地4 TEL0155-37-3080 FAX0155-37-5187
中標津営業所	086-1152	標津郡中標津町北町2丁目16番2 TEL0153-72-2624 FAX0153-73-2540
花巻営業所	028-3172	岩手県花巻市石鳥谷町北寺林第11地割120番3 TEL0198-46-1311 FAX0198-46-5999
仙台営業所	983-0013	宮城県仙台市宮城野区中野字神明179-1 TEL022-388-8673 FAX022-388-8735
小山営業所	323-0158	栃木県小山市梁2512-1 TEL0285-49-1500 FAX0285-49-1560
岡山営業所	700-0973	岡山県岡山市下中野704-103 TEL086-243-1147 FAX086-243-1269
熊本営業所	861-8030	熊本県熊本市小山町1639-1 TEL096-389-6650 FAX096-389-6710
都城営業所	885-1202	宮崎県都城市高城町穂満坊1003-2 TEL0986-53-2222 FAX0986-53-2233