

# STAR

## ハイダンパウゴン

### 部品表

製品コード

K54557

型

式

THW7010

部品供給型式

THW7010-06

- ・ 部品ご注文の際は、必ず部品供給型式をご連絡下さい。
- ・ 補用部品の一部には、まとめ・セット販売のみの部品があります。

---

## スター農機株式会社

# 部 品 表

## 部品のご注文について

## 補修部品の供給年限について

1. 部品ご注文の際は、下記項目をご連絡ください。

- ① 製品名
- ② 部品供給型式 (型式)
- ③ 部品名称
- ④ 部品番号
- ⑤ 個 数

※ 部品供給型式は部品表表紙および、本体に貼付の  
ネームプレートに表示しています。

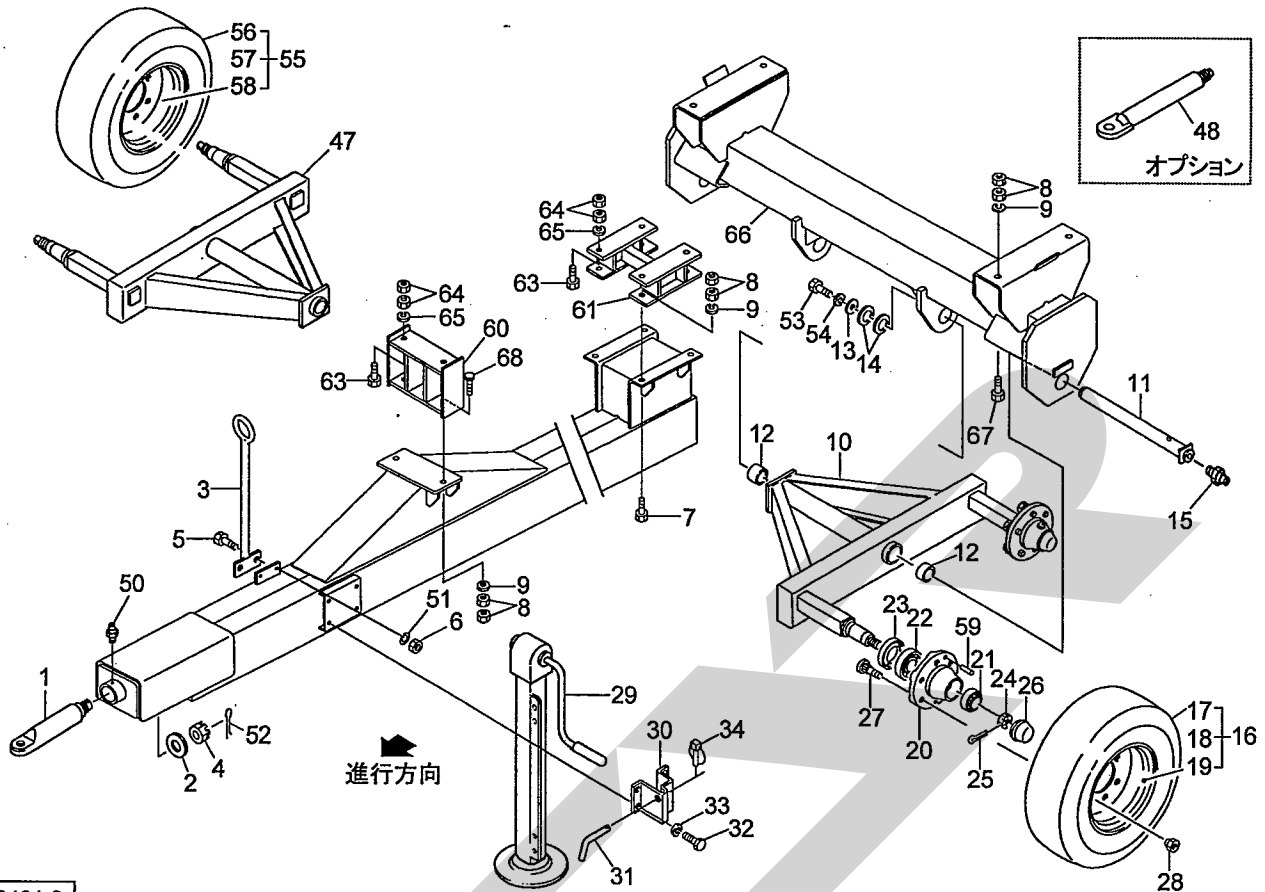
この製品の補修用部品の供給年限 (期間) は、製造  
打ち切り後9年です。ただし、供給年限内であっても、  
特殊部品については納期などをご相談させていただく  
場合もあります。

補修部品の供給は原則的には上記の供給年限で終了  
しますが、供給年限経過後であっても、部品供給のご  
要請があった場合は納期および価格についてご相談さ  
せていただきます。

2. 個数欄の 、 は、以下のことを表してお  
ります。

- … シムなど、組み込まれている個数が  
製品個々により異なる部品
- … アッセイ品に含まれる部品で単品  
では供給しない部

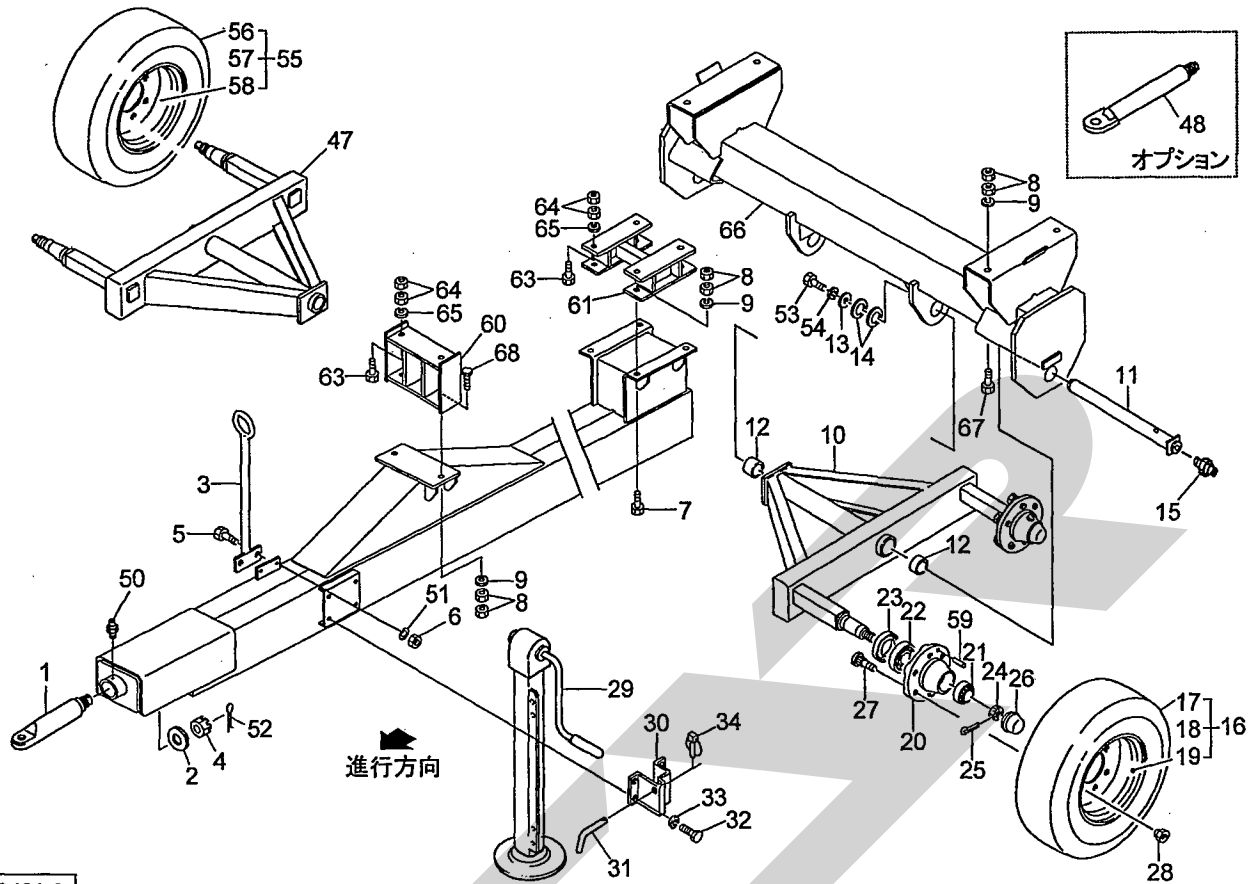
THW7010 ハイダンブワゴン  
ドローバ・シャジク・スタンド



13401-3

組番号	部品番号	部品名称	個数	備考
1	0906571004	ヒッチカン; φ60	1	
2	090658100M	プレート	1	
3	087024100M	ホースサポートCP	1	
4	000714000M	キャッスルナット; M36×1.5	1	
5	BSZ10035	コガタボルト 7 M10×35	2	
6	NSZ10	コガタナット 8 2シュ M10	2	
7	BZ16060	ボルト 8. 8 M16×60	4	
8	NZ16	ナット 8 2シュ M16	20	
9	WSA16	バネザガネ 3ゴウ M16	10	
10	1342811004	ハブツキシヤジクCP; 1410L	1	
11	0754683004	ピンCP	2	
12	0730921000	メタル	4	
13	128113000M	ワッシャ; 21×65	2	
14	066208100M	ワッシャ; φ51	6	
15	ONAS1	グリースニップル A PT1/8	2	
16	1339600000	タイヤAS; 550/60-22.5 12PR L	2	◎17~19組立品
17	1339640000	タイヤ; 550/60-22.5 12PR FL+	2	
18	1339650000	チューブ; 550/60	2	
19	1339660000	ホイール; 16.00×22.5	2	
20	1131520020	ハブ	4	
21	J32211	テーパローラベアリング; 32211	4	
22	J32215	テーパローラベアリング; 32215	4	
23	1131520050	リティニングリング	4	
24	1131520060	クラウンナット	4	
25	1131520070	スプリットピン	4	

THW7010 ハイダンプワゴン  
ドローバ・シャジク・スタンド

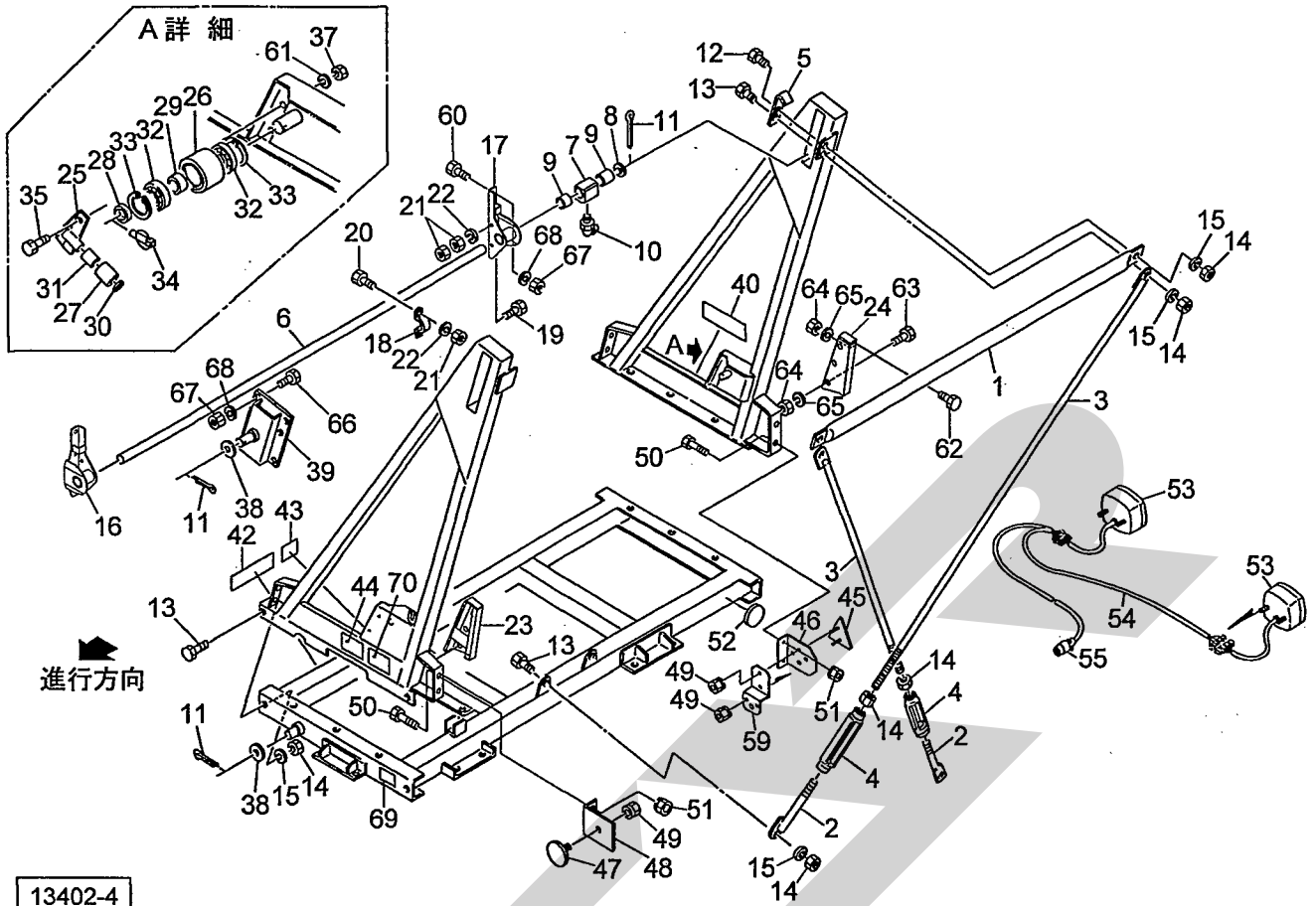


13401-3

品番	部品番号	部品名称	個数	備考
26	1131520080	ハブキャップ	4	
27	1131520090	ホイールスタッド; M18×1.5	32	
28	1131520100	ホイールナット; M18×1.5	32	
29	1130750004	スタンドCP	1	
30	1130780004	ブラケットCP	1	
31	044615100M	ウィンドローゲージピン	1	
32	BZ12030	ボルト 8.8 M12×30	4	
33	WSA12	バネザガネ 3ゴウ M12	4	
34	000739000M	リンチピン; 9	1	
47	1342821004	ハブツキシヤジクCP; 1410R	1	
48	1244780004	ヒッチカン; φ60	1	オプション
50	ONAS1	グリースニップル A PT1/8	1	
51	WSA10	バネザガネ 3ゴウ M10	2	
52	PC063056	ワリピン 6.3×56	1	
53	BZ20045	ボルト 8.8 M20×45	2	
54	WSA20	バネザガネ 3ゴウ M20	2	
55	1339610000	タイヤAS; 550/60-22.5 12PR R	2	⑤56~58 組立品
56	1339640000	タイヤ; 550/60-22.5 12PR FL+	2	
57	1339650000	チューブ; 550/60	2	
58	1339660000	ホイール; 16.00×22.5	2	
59	1131520110	ドラムネイル	4	
60	8003551004	ブラケットCP; ドローバF	1	
61	8004070004	ブラケットCP; ドローバR	1	
63	BZ16060	ボルト 8.8 M16×60	6	



THW7010 ハイダンブワゴン  
フレーム・サポート・ハンシャキ

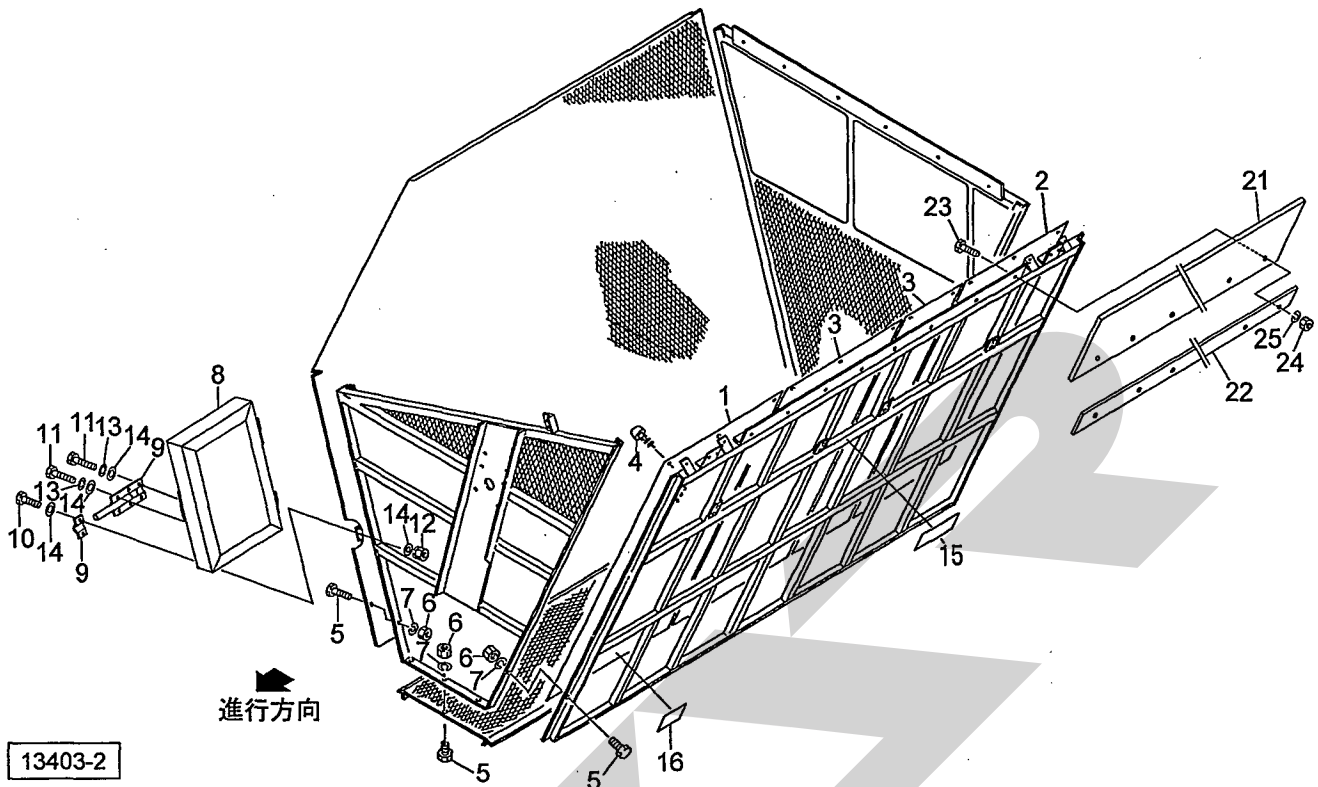


13402-4

品番	部品番号	部品名称	個数	備考
1	1177410003	ステーCP	1	
2	117744000M	ロッドCP ; L	2	
3	103136100M	ロッドCP ; R	2	
4	088502000M	ターンバックル ; M16	2	
5	0918120003	アングル	2	
6	1177460003	シャフト	1	
7	0884740003	パイプ	2	
8	066080100M	ワッシャ ; φ41	2	
9	70B-4030	ドライメットブッシュ 40×44×30	4	
10	ONCSI	グリースニップル C PT1/8	2	
11	PC080063	ワリピン 8×63	6	
12	BZ16080	ボルト 8.8 M16×80	2	
13	BZ16040	ボルト 8.8 M16×40	14	
14	NZ16	ナット 8.2 シュ M16	18	
15	WSA16	バネザガネ 3ゴウ M16	16	
16	1349600003	ブラケットCP ; F	1	
17	1349610003	ブラケットCP ; R e	1	
18	066142000M	クランプ	4	
19	BZ12040	ボルト 8.8 M12×40	4	
20	BZ12035	ボルト 8.8 M12×35	8	
21	NZ12	ナット 8.2 シュ M12	16	
22	WSA12	バネザガネ 3ゴウ M12	12	
23	117747100M	ガイドCP ; F	1	
24	117752100M	ガイドCP ; RE	1	
25	0883581003	ピンCP	2	



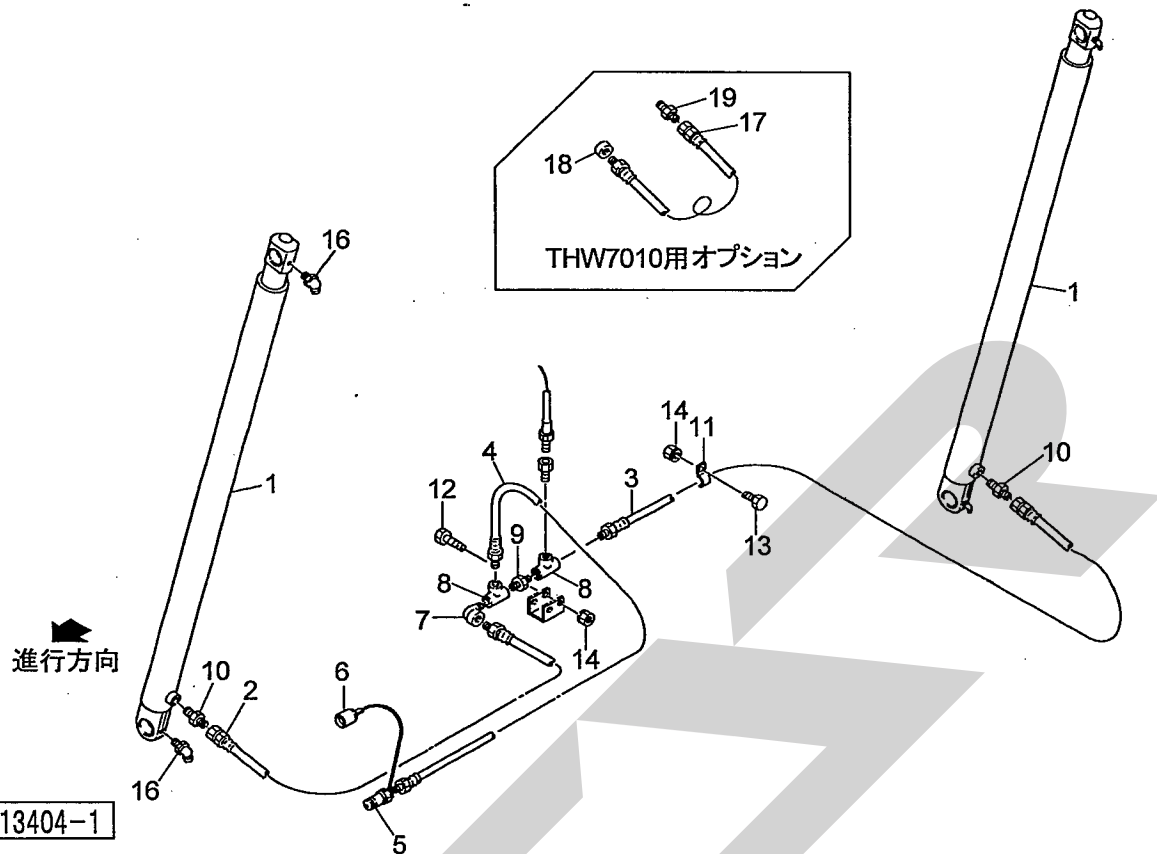
THW7010 ハイダンブワゴン  
パネル



組番	部品番号	部品名称	個数	備考
1	1280890000	プレート; F	1	
2	1280900000	プレート; R	1	
3	0883942000	プレート	2	
4	TPB06012	ナベタッピンネジ B-1 6×12	66	
5	BZ12030	ボルト 8.8 M12×30	62	
6	NZ12	ナット 8.2 シュ M12	62	
7	WSA12	バネザガネ 3ゴウ M12	62	
8	8006660003	ドアCP	1	
9	1281240000	ラッチ	1	
10	CP05016	+ナベコネジ M5×16	2	
11	CP05012	+ナベコネジ M5×12	4	
12	NP05	スプリングナット M5	2	
13	WSA05	バネザガネ 3ゴウ M5	4	
14	WRA05	ヒラザガネ M5	8	
15	1339790000	STARマークラベル; 63	1	
16	1061640000	ラベル; ケイコク1	1	
21	8006500000	ゴムプレート	1	オプション
22	8006490003	プレート	1	"
23	BSZ10030	コガタボルト 7 M10×30	10	"
24	NSZ10	コガタナット 8.2 シュ M10	10	"
25	WSA10	バネザガネ 3ゴウ M10	10	"

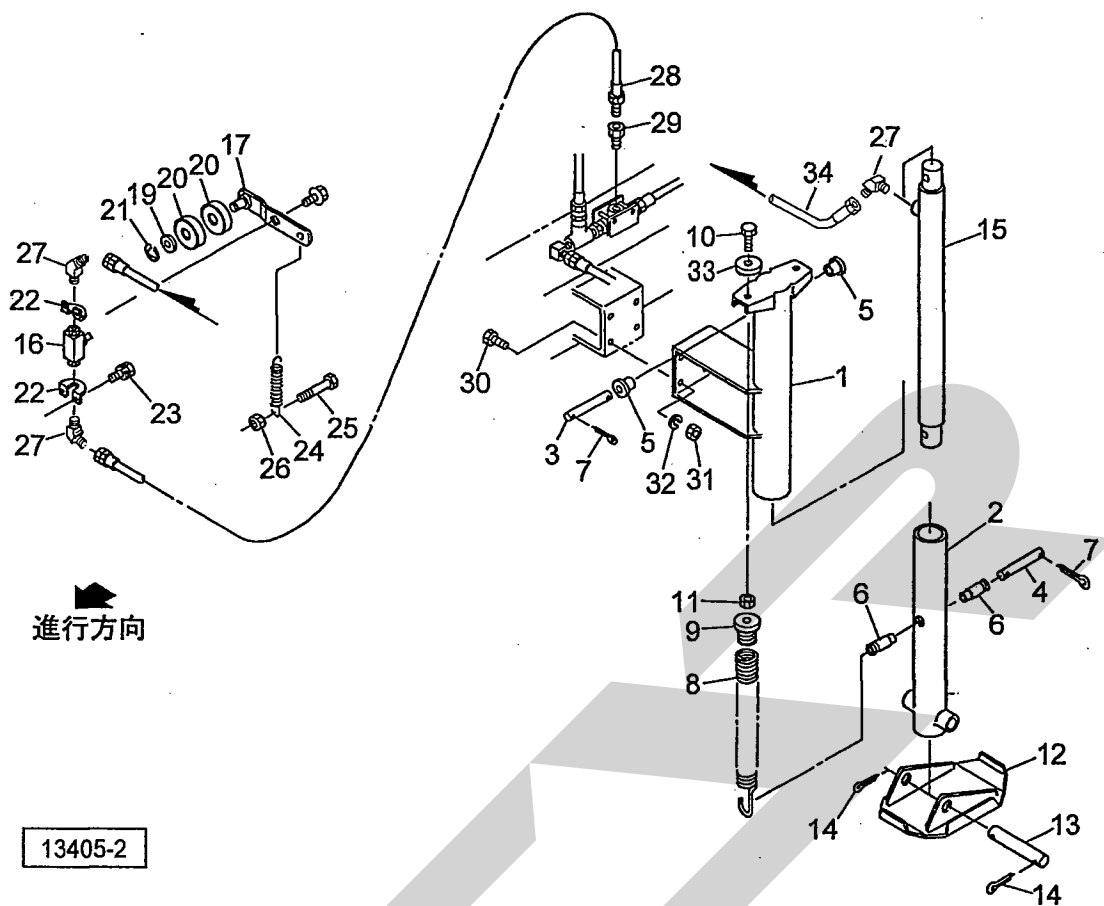


THW7010 ハイダンプワゴン  
ユアツハイカン



脚番	部品番号	部品名称	個数	備考
1	1177910000	シリンダCSO75×1740×2010	2	
2	KH0801350AP	ユアツホース 1/2×1350 1-4	1	
3	KH0805000AP	ユアツホース 1/2×5000 1-4	1	
4	KH0805000AB	ユアツホース 1/2×5000 1-S1	1	
5	CLF40M	カプラ オス PT1/2	1	
6	0007781000	カプラキャップ; 1/2	1	
7	2088-08	メスオスエルボ PT1/2	1	
8	2091-08	ティー PT1/2	2	
9	2083-08	ニップル PT1/2	1	
10	1013-08	ホースニップル PF1/2×PT1/2	2	
11	066082000M	クランプ; A	5	
12	BSZ08060	コガタボルト 7 M8×60	2	
13	BSZ08020	コガタボルト 7 M8×20	5	
14	NSP08	コガタスプリングナット 4 M8	8	
16	ONBS1	グリースニップル B PT1/8	4	
17	KH0803150AP	ユアツホース 1/2×3150 1-4	1	オプション
18	2096-08	ソケット; PT1/2	1	オプション
19	1013-08	ホースニップル PF1/2×PT1/2	1	オプション

THW7010 ハイダンプワゴン  
アウトリガー



13405-2

組番号	部品番号	部品名称	個数	備考
1	1177920004	ガイドウCP	1	
2	8003720004	ナイトウCP	1	
3	117801000M	ピン	1	
4	117802000M	ピン	1	
5	117803000M	カラー	2	
6	117804000M	カラー	2	
7	PC050040	ワリピン 5×40	4	
8	1178050000	スプリング; H6×38×440	2	
9	108248000M	スプリングホルダ	2	
10	BXI12190	ボルト 10.9 ゼン M12×190	2	
11	NZ12	ナット 8 2シュ M12	2	
12	0885051004	ブラケットCP	1	
13	088506000M	ピン	1	
14	PC063056	ワリピン 6.3×56	2	
15	0775173000	シリンダ; CSO40×400×570	1	
16	0009280000	ストップバルブ; 1/4	1	
17	117806100M	レバーCP	1	
19	026970100M	ワッシャ; 14	1	
20	1167080000	ガイドローラ	2	
21	DE010	Eガタトメワ 10	1	
22	117809100M	ブラケット	2	
23	BSPZ08020	コガタSWツキボルト 7 M8×20	4	
24	088508200M	スプリング	1	
25	BSZ10080	コガタボルト 7 M10×80	1	
26	NSZ10	コガタナット 8 2シュ M10	1	



本社	066-8555	千歳市上長都1061番地2 TEL0123-26-1123 FAX0123-26-2412
千歳営業所	066-8555	千歳市上長都1061番地2 TEL0123-22-5131 FAX0123-26-2035
旭川営業所	070-8004	旭川市神楽4条9丁目3番35号 TEL0166-61-6131 FAX0166-62-8985
豊富営業所	098-4100	天塩郡豊富町字上サロベツ1191番地 TEL0162-82-1932 FAX0162-82-1696
帯広営業所	080-2462	帯広市西22条北1丁目12番地 TEL0155-37-3080 FAX0155-37-5187
中標津営業所	086-1152	標津郡中標津町北町2丁目16番2 TEL01537-2-2624 FAX01537-3-2540
花巻営業所	025-0312	岩手県花巻市二枚橋第三地割333-1 TEL0198-26-5741 FAX0198-26-5746
盛岡事務所	020-0173	岩手県岩手郡滝沢村滝沢字根堀坂552-3 TEL019-694-1661 FAX019-694-1662
仙台営業所	985-0845	宮城県多賀城市町前2丁目4番27号 TEL022-367-4573 FAX022-367-4846
小山営業所	323-0158	栃木県小山市梁2512-1 TEL0285-49-1500 FAX0285-49-1560
名古屋営業所	480-0102	愛知県丹羽郡扶桑町大字高雄字南屋敷191 TEL0587-93-6888 FAX0587-93-5416
岡山営業所	700-0973	岡山県岡山市下中野704-103 TEL086-243-1147 FAX086-243-1269
熊本営業所	862-0939	熊本県熊本市長嶺南1丁目2番1号 TEL096-381-7222 FAX096-384-3525
都城営業所	885-0004	宮崎県都城市都北町3537-1 TEL0986-38-1045 FAX0986-38-4644