

STAR

ハイダンブワゴン

部品表

製品コード

K54557

型式

THW7010

部品供給型式

THW7010-07

- 部品ご注文の際は、必ず部品供給型式をご連絡下さい。
- 補用部品の一部には、まとめ・セット販売のみの部品があります。

スター農機株式会社

部 品 表

部品のご注文について

1. 部品ご注文の際は、下記項目をご連絡ください。

- ① 製品名
- ② 部品供給型式 (型式)
- ③ 部品名称
- ④ 部品番号
- ⑤ 個 数

※ 部品供給型式は部品表表紙および、本体に貼付のネームプレートに表示しています。

2. 個数欄の 、 は、以下のことを表しております。

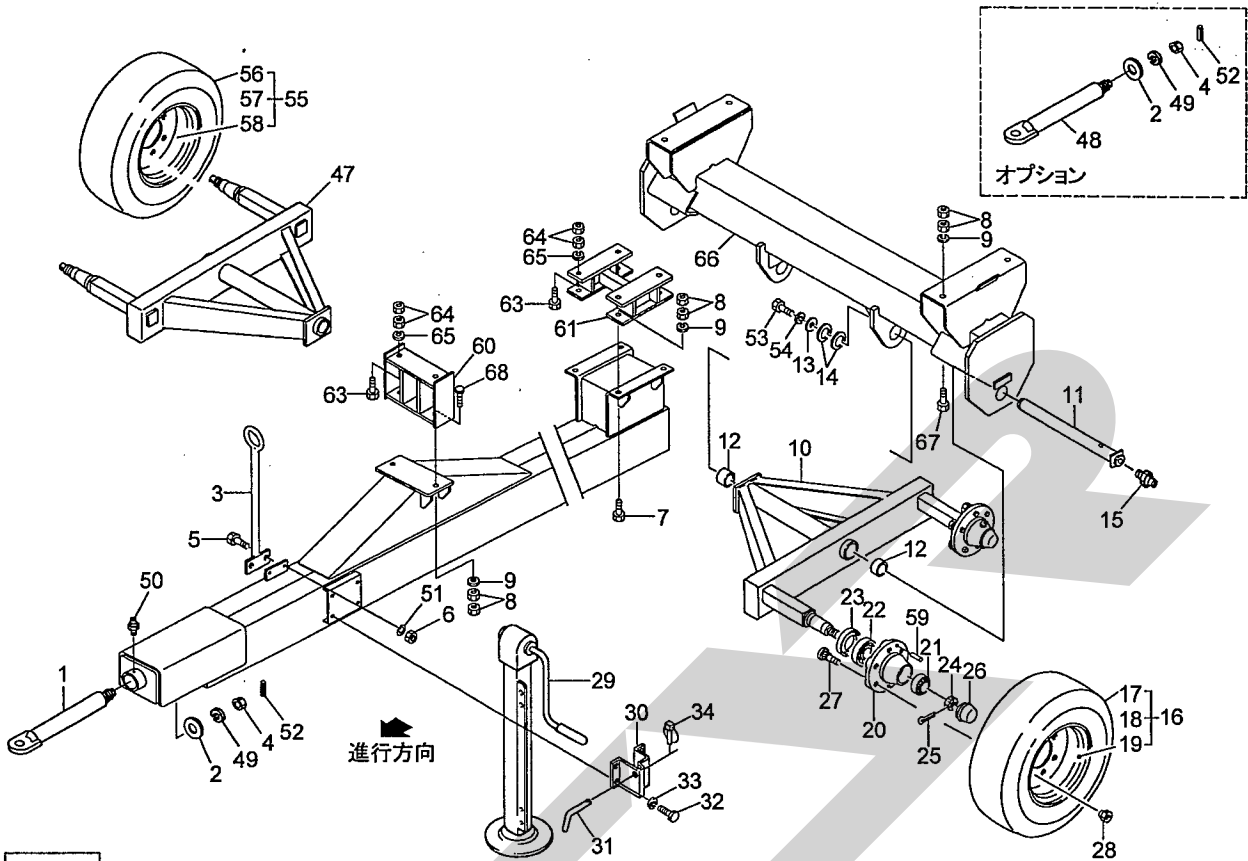
- … シムなど、組み込まれている個数が製品個々により異なる部品
- … アッセイ品に含まれる部品で単品では供給しない部

補修部品の供給年限について

この製品の補修用部品の供給年限 (期間) は、製造打ち切り後9年です。ただし、供給年限内であっても、特殊部品については納期などをご相談させていただく場合もあります。

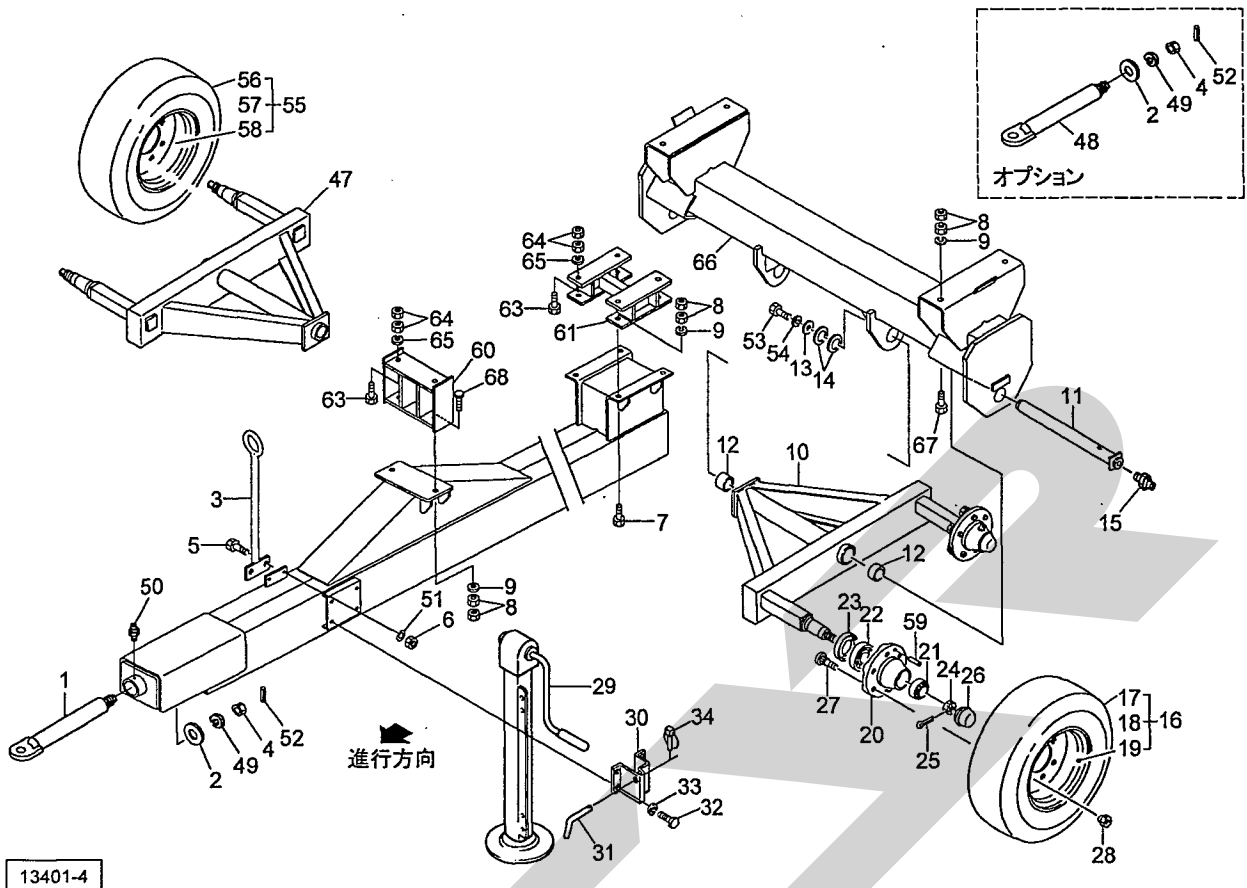
補修部品の供給は原則的には上記の供給年限で終了しますが、供給年限経過後であっても、部品供給のご要請があった場合は納期および価格についてご相談させていただきます。

THW7010 ハイダンパワゴン
ドローバ・シャジク・スタンド



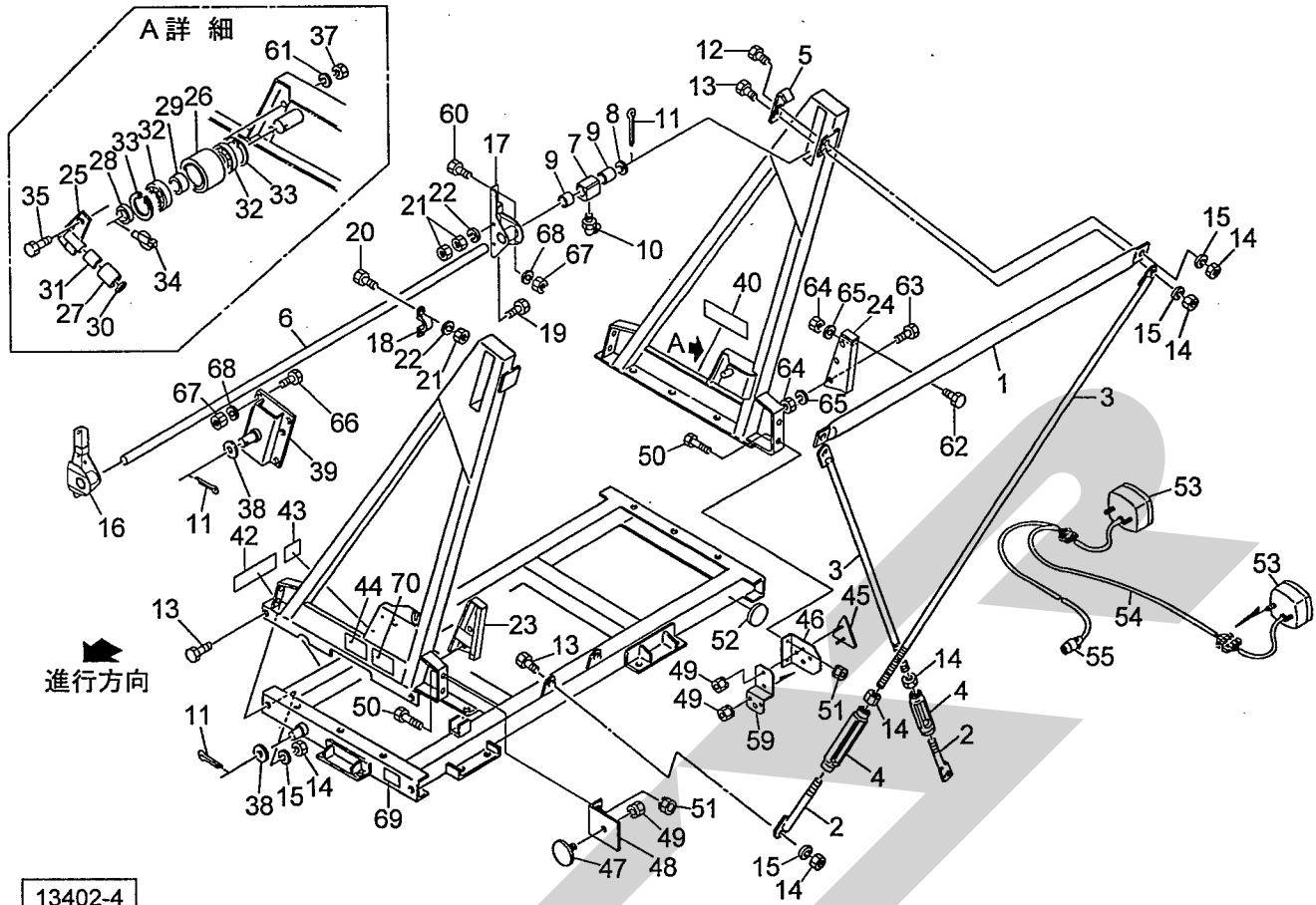
組番	部品番号	部品名称	個数	備考
1	1366730004	ヒッチカンCP; φ60	1	
2	136676000M	プレート	1	
3	087024100M	ホースサポートCP	1	
4	NZA36	ナット 8 1シュ M36	1	
5	BSZ10035	コガタボルト 7 M10×35	2	
6	NSZ10	コガタナット 8 2シュ M10	2	
7	BZ16060	ボルト 8.8 M16×60	4	
8	NZ16	ナット 8 2シュ M16	20	
9	WSA16	バネザガネ 3ゴウ M16	10	
10	1342811004	ハブツキシヤジクCP; 1410L	1	
11	0754683004	ピンCP	2	
12	0730921000	メタル	4	
13	128113000M	ワッシャ; 21×65	2	
14	066208100M	ワッシャ; φ51	6	
15	ONAS1	グリースニップル A PT1/8	2	
16	1339600000	タイヤAS; 550/60-22.5 12PR L	2	◎17~19組立品
17	1339640000	タイヤ; 550/60-22.5 12PR FL+	2	
18	1339650000	チューブ; 550/60	2	
19	1339660000	ホイール; 16.00×22.5	2	
20	1131520020	ハブ	4	
21	J32211	テーパローラベアリング; 32211	4	
22	J32215	テーパローラベアリング; 32215	4	
23	1131520050	リテンションリング	4	
24	1131520060	クラウンナット	4	
25	1131520070	スプリットピン	4	

THW7010 ハイダンブワゴン
ドローバ・シャジク・スタンド



見番号	部品番号	部品名称	個数	備考
26	1131520080	ハブキャップ	4	
27	1131520090	ホイールスタッド; M18×1.5	32	
28	1131520100	ホイールナット; M18×1.5	32	
29	1130750004	スタンドCP	1	
30	1130780004	ブラケットCP	1	
31	044615100M	ウインドローゲージピン	1	
32	BZ12030	ボルト 8.8 M12×30	4	
33	WSA12	バネザガネ 3ゴウ M12	4	
34	000739000M	リンチピン; 9	1	
47	1342821004	ハブツキシヤジクCP; 1410R	1	
48	1244781004	ヒッチカン; φ60	1	オプション 2、49、4、52付
49	WS36	バネザガネ 2ゴウ M36	1	
50	ONAS1	グリースニップル A PT1/8	1	
51	WSA10	バネザガネ 3ゴウ M10	2	
52	PS080050	スプリングピン 8×50	1	
53	BZ20045	ボルト 8.8 M20×45	2	
54	WSA20	バネザガネ 3ゴウ M20	2	
55	1339610000	タイヤAS; 550/60-22.5 12PR R	2	◎56~58 組立品
56	1339640000	タイヤ; 550/60-22.5 12PR FL+	2	
57	1339650000	チューブ; 550/60	2	
58	1339660000	ホイール; 16.00×22.5	2	
59	1131520110	ドラムネイル	4	
60	8003551004	ブラケットCP; ドローバF	1	
61	8004070004	ブラケットCP; ドローバR	1	

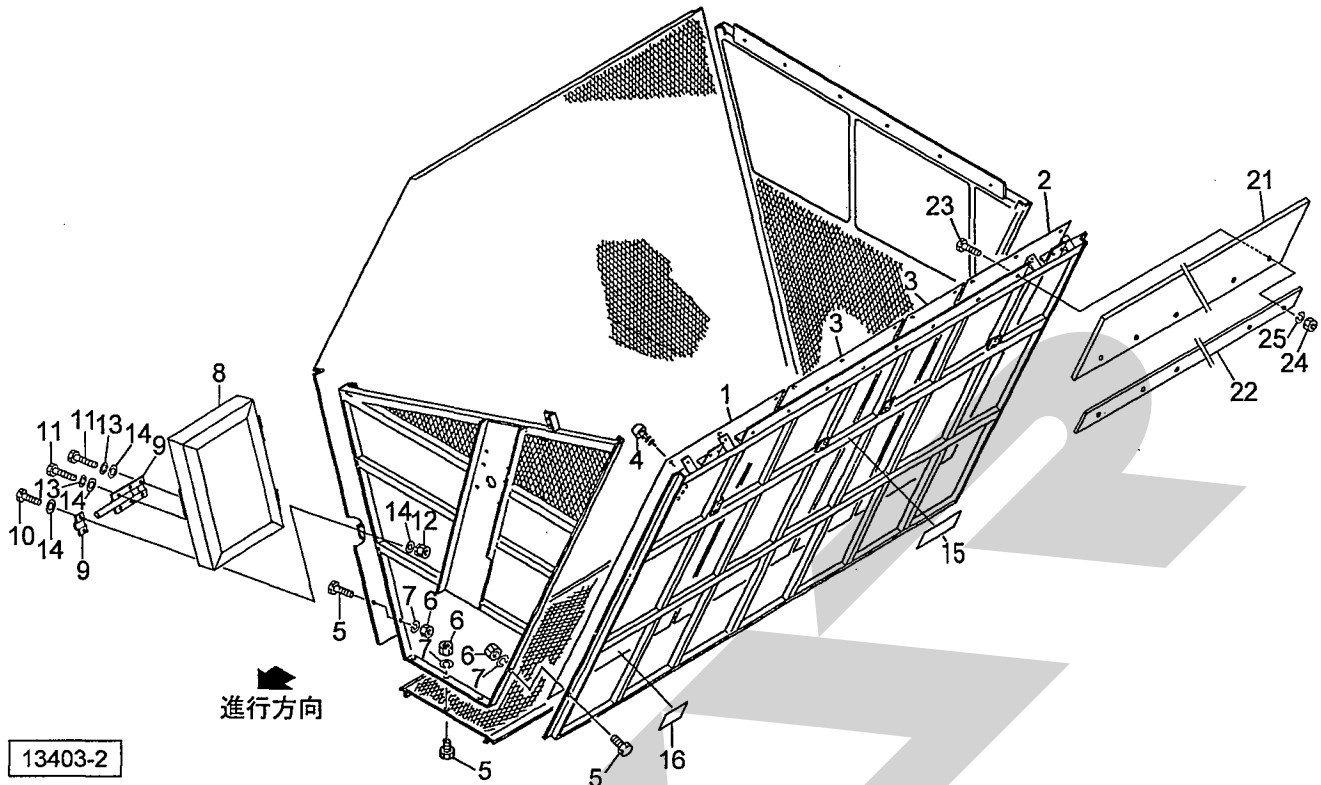
THW7010 ハイダンブワゴン
フレーム・サポート・ハンシャキ



13402-4

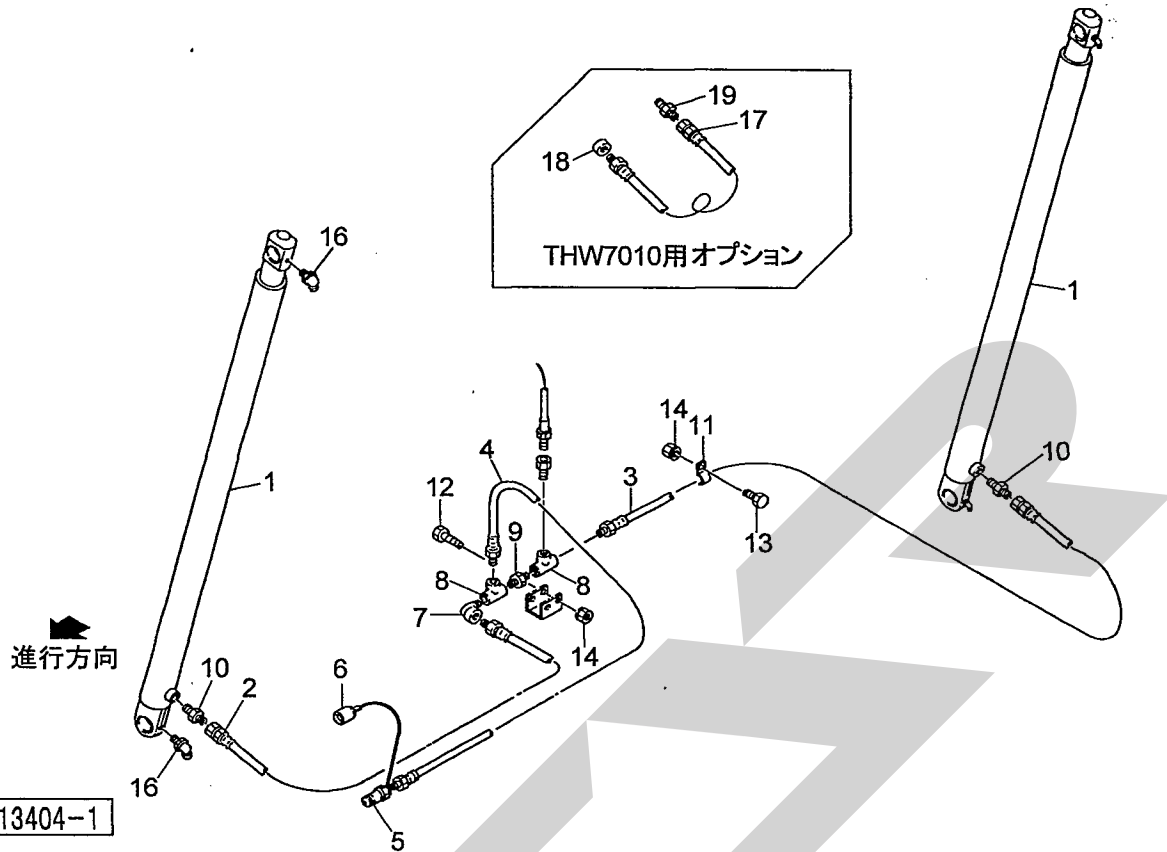
別番号	部品番号	部品名称	個数	備考
1	1177410003	ステーCP	1	
2	117744000M	ロッドCP ; L	2	
3	103136100M	ロッドCP ; R	2	
4	088502000M	ターンバックル ; M16	2	
5	0918120003	アングル	2	
6	1177460003	シャフト	1	
7	0884740003	パイプ	2	
8	066080100M	ワッシャ ; φ41	2	
9	70B-4030	ドライメットブッシュ 40×44×30	4	
10	ONCS1	グリースニップル C PT1/8	2	
11	PC080063	ワリピン 8×63	6	
12	BZ16080	ボルト 8.8 M16×80	2	
13	BZ16040	ボルト 8.8 M16×40	14	
14	NZ16	ナット 8.2 シュ M16	18	
15	WSA16	バネザガネ 3ゴウ M16	16	
16	1349600003	ブラケットCP ; F	1	
17	1349610003	ブラケットCP ; R e	1	
18	066142000M	クランプ	4	
19	BZ12040	ボルト 8.8 M12×40	4	
20	BZ12035	ボルト 8.8 M12×35	8	
21	NZ12	ナット 8.2 シュ M12	16	
22	WSA12	バネザガネ 3ゴウ M12	12	
23	117747100M	ガイドCP ; F	1	
24	117752100M	ガイドCP ; RE	1	
25	0883581003	ピンCP	2	

THW7010 ハイダンパウゴン
パネル

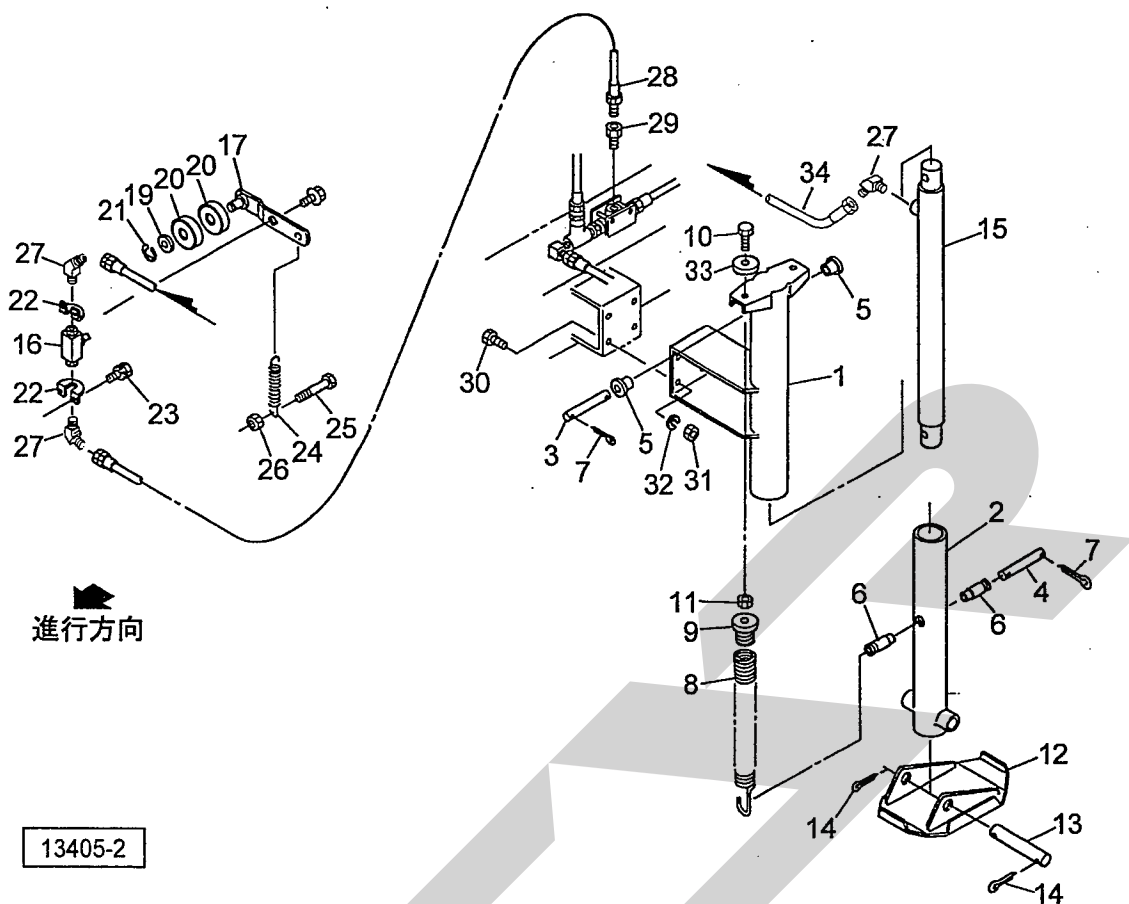


組番号	部品番号	部品名称	個数	備考
1	1280890000	プレート; F	1	
2	1280900000	プレート; R	1	
3	0883942000	プレート	2	
4	TPB06012	ナベタッピンネジ B-1 6×12	66	
5	BZ12030	ボルト 8. 8 M12×30	62	
6	NZ12	ナット 8 2シュ M12	62	
7	WSA12	バネザガネ 3ゴウ M12	62	
8	8006660003	ドアCP	1	
9	1281240000	ラッチ	1	
10	CP05016	+ナベコネジ M5×16	2	
11	CP05012	+ナベコネジ M5×12	4	
12	NP05	スプリングナット M5	2	
13	WSA05	バネザガネ 3ゴウ M5	4	
14	WRA05	ヒラザガネ M5	8	
15	1339790000	STARマークラベル; 63	1	
16	1061640000	ラベル; ケイコク1	1	
21	8006500000	ゴムプレート	1	オプション
22	8006490003	プレート	1	〃
23	BSZ10030	コガタボルト 7 M10×30	10	〃
24	NSZ10	コガタナット 8 2シュ M10	10	〃
25	WSA10	バネザガネ 3ゴウ M10	10	〃

THW7010 ハイダンプワゴン
ユアツハイカン



見出し番号	部品番号	部品名称	個数	備考
1	1177910000	シリンダCSO75×1740×2010	2	
2	KH0801350AP	ユアツホース 1/2×1350 1-4	1	
3	KH0805000AP	ユアツホース 1/2×5000 1-4	1	
4	KH0805000AB	ユアツホース 1/2×5000 1-S1	1	
5	CLF40M	カプラ オス PT1/2	1	
6	0007781000	カプラキャップ; 1/2	1	
7	2088-08	メスオスエルボ PT1/2	1	
8	2091-08	ティー PT1/2	2	
9	2083-08	ニップル PT1/2	1	
10	1013-08	ホースニップル PF1/2×PT1/2	2	
11	066082000M	クランプ; A	5	
12	BSZ08060	コガタボルト 7 M8×60	2	
13	BSZ08020	コガタボルト 7 M8×20	5	
14	NSP08	コガタスプリングナット 4 M8	8	
16	ONBS1	グリースニップル B PT1/8	4	
17	KH0803150AP	ユアツホース 1/2×3150 1-4	1	オプション
18	2096-08	ソケット; PT1/2	1	オプション
19	1013-08	ホースニップル PF1/2×PT1/2	1	オプション



13405-2

組番号	部品番号	部品名称	個数	備考
1	1177920004	ガイドウCP	1	
2	8003720004	ナイトウCP	1	
3	117801000M	ピン	1	
4	117802000M	ピン	1	
5	117803000M	カラー	2	
6	117804000M	カラー	2	
7	PC050040	ワリピン 5×40	4	
8	1178050000	スプリング; H6×38×440	2	
9	108248000M	スプリングホルダ	2	
10	BXI12190	ボルト 10.9 ゼン M12×190	2	
11	NZ12	ナット 8 2シュ M12	2	
12	0885051004	ブラケットCP	1	
13	088506000M	ピン	1	
14	PC063056	ワリピン 6.3×56	2	
15	0775173000	シリンダ; CSO40×400×570	1	
16	0009280000	ストップバルブ; 1/4	1	
17	117806100M	レバーCP	1	
19	026970100M	ワッシャ; 14	1	
20	1167080000	ガイドローラ	2	
21	DE010	Eガタトメワ 10	1	
22	117809100M	ブラケット	2	
23	BSPZ08020	コガタSWツキボルト 7 M8×20	4	
24	088508200M	スプリング	1	
25	BSZ10080	コガタボルト 7 M10×80	1	
26	NSZ10	コガタナット 8 2シュ M10	1	

本社	066-8555	千歳市上長都1061番地2 TEL0123-26-1123 FAX0123-26-2412
千歳営業所	066-8555	千歳市上長都1061番地2 TEL0123-22-5131 FAX0123-26-2035
旭川営業所	070-8004	旭川市神楽4条9丁目3番35号 TEL0166-61-6131 FAX0166-62-8985
豊富営業所	098-4100	天塩郡豊富町字上サロベツ1191番地 TEL0162-82-1932 FAX0162-82-1696
帯広営業所	080-2462	帯広市西22条北1丁目12番地 TEL0155-37-3080 FAX0155-37-5187
中標津営業所	086-1152	標津郡中標津町北町2丁目16番2 TEL01537-2-2624 FAX01537-3-2540
花巻営業所	025-0312	岩手県花巻市二枚橋第三地割333-1 TEL0198-26-5741 FAX0198-26-5746
盛岡事務所	020-0173	岩手県岩手郡滝沢村滝沢字根堀坂552-3 TEL019-694-1661 FAX019-694-1662
仙台営業所	985-0845	宮城県多賀城市町前2丁目4番27号 TEL022-367-4573 FAX022-367-4846
小山営業所	323-0158	栃木県小山市梁2512-1 TEL0285-49-1500 FAX0285-49-1560
名古屋営業所	480-0102	愛知県丹羽郡扶桑町大字高雄字南屋敷191 TEL0587-93-6888 FAX0587-93-5416
岡山営業所	700-0973	岡山県岡山市下中野704-103 TEL086-243-1147 FAX086-243-1269
熊本営業所	862-0939	熊本県熊本市長嶺南1丁目2番1号 TEL096-381-7222 FAX096-384-3525
都城営業所	885-0004	宮崎県都城市都北町3537-1 TEL0986-38-1045 FAX0986-38-4644