

STAR

ハイダンパウゴン

部 品 表

製品コード

K54642

型

式

THW7011

部品供給型式

THW7011-01

- 部品ご注文の際は、必ず部品供給型式をご連絡下さい。
- 補用部品の一部には、まとめ・セット販売のみの部品があります。

スター農機株式会社

部 品 表

部品のご注文について

1. 部品ご注文の際は、下記項目をご連絡ください。

- ① 製品名
- ② 部品供給型式 (型式)
- ③ 部品名称
- ④ 部品番号
- ⑤ 個 数

※ 部品供給型式は部品表表紙および、本体に貼付の
ネームプレートに表示しています。

2. 個数欄の 、 は、以下のことを表しております。

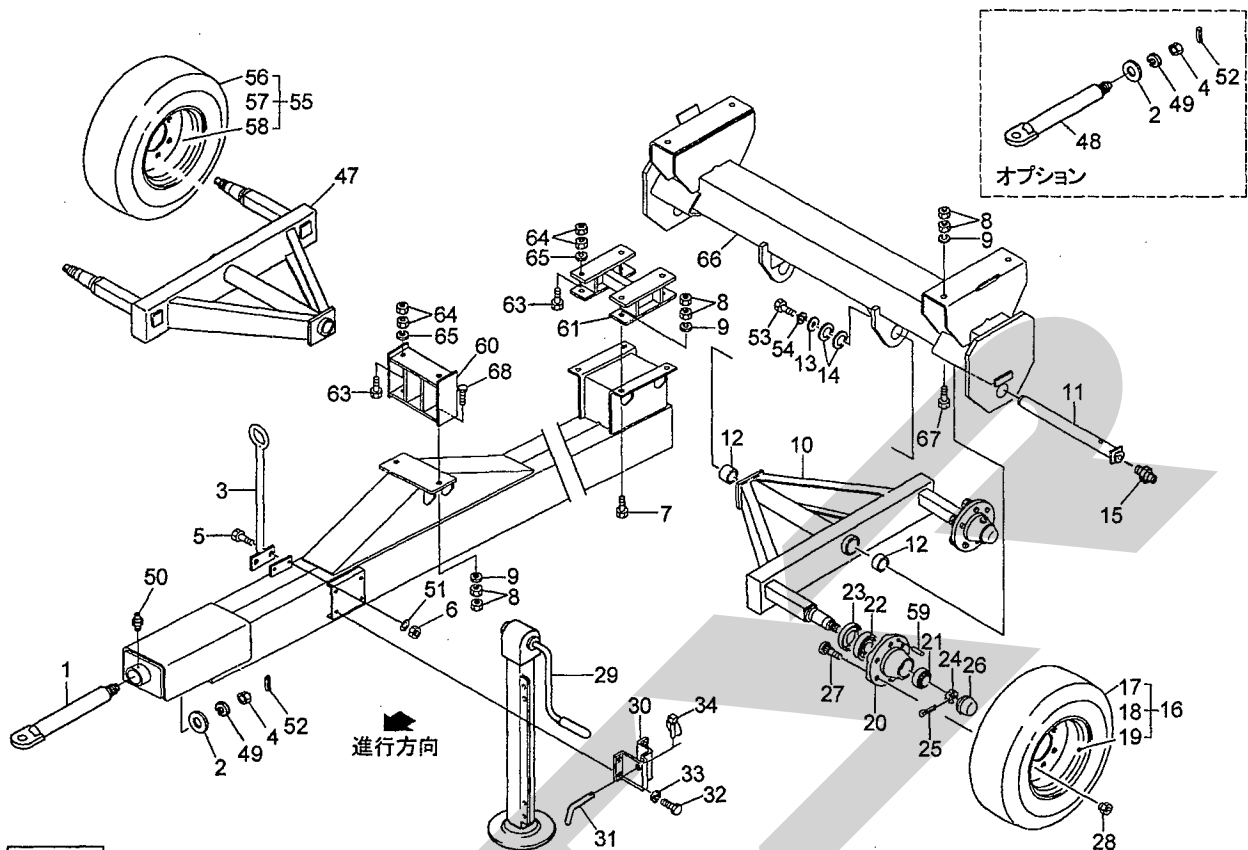
- … シムなど、組み込まれている個数が
製品個々により異なる部品
- … アッセイ品に含まれる部品で単品
では供給しない部

補修部品の供給年限について

この製品の補修用部品の供給年限 (期間) は、製造
打ち切り後9年です。ただし、供給年限内であっても、
特殊部品については納期などをご相談させていただく
場合もあります。

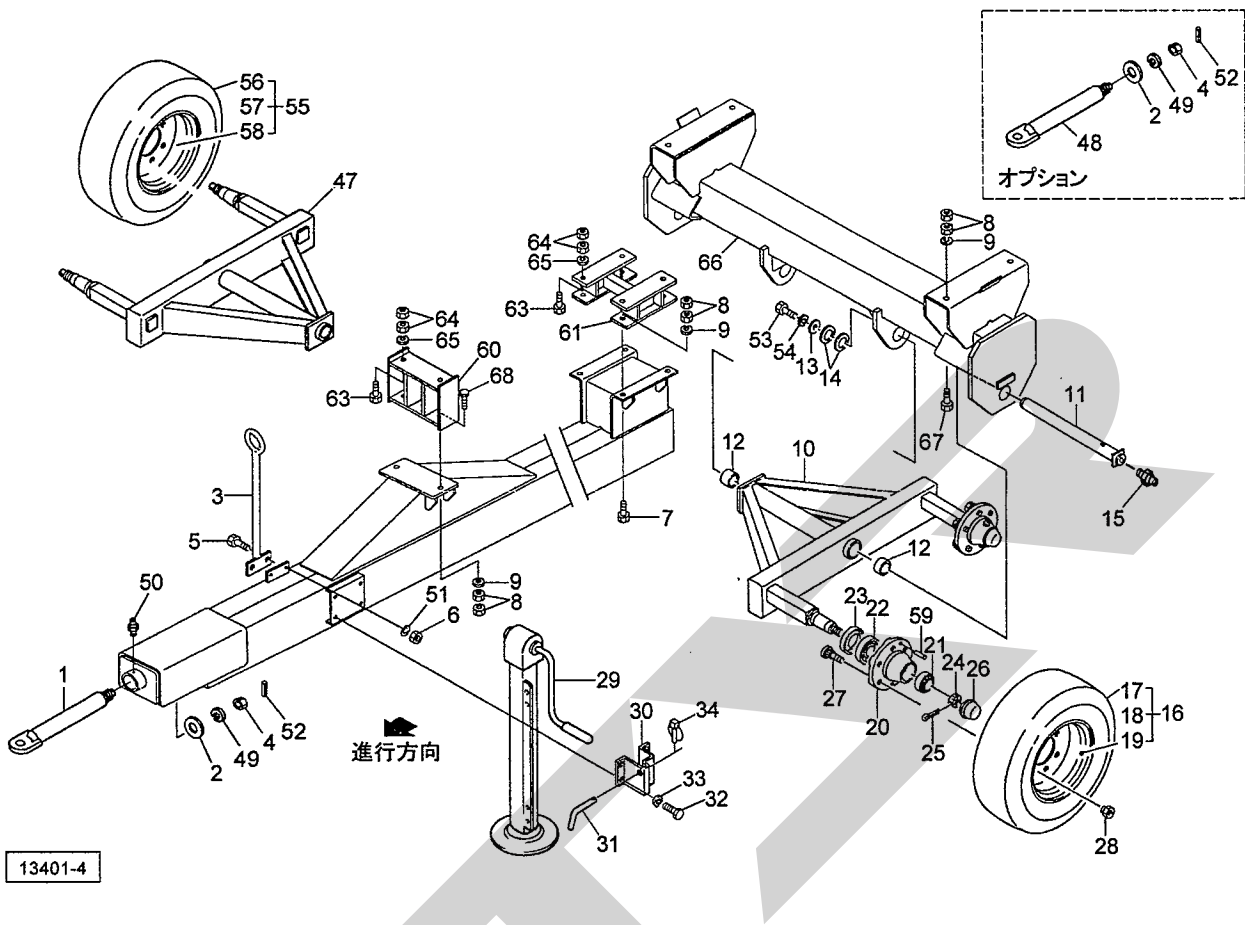
補修部品の供給は原則的には上記の供給年限で終了
しますが、供給年限経過後であっても、部品供給のご
要請があった場合は納期および価格についてご相談さ
せていただきます。

THW7011 ハイダンブワゴン
ドローバ・シャジク・スタンド



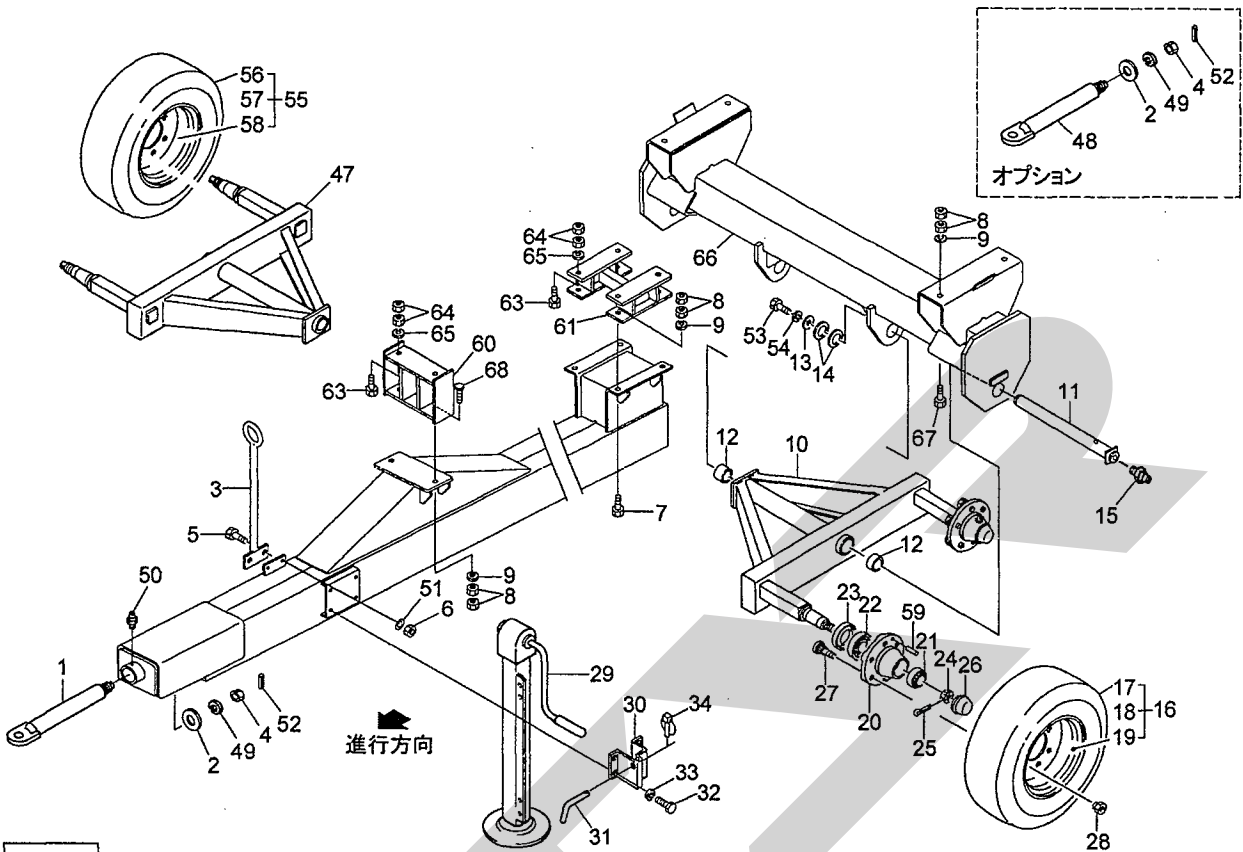
見番	部品番号	部品名称	個数	備考
1	1366730004	ヒッチカンCP; $\phi 60$	1	
2	136676000M	プレート	1	
3	087024100M	ホースサポートCP	1	
4	NZA36	ナット 8 1シュ M36	1	
5	BSZ10035	コガタボルト 7 M10 \times 35	2	
6	NSZ10	コガタナット 8 2シュ M10	2	
7	BZ16060	ボルト 8.8 M16 \times 60	4	
8	NZ16	ナット 8 2シュ M16	20	
9	WSA16	バネザガネ 3ゴウ M16	10	
10	1342811004	ハブツキシャジクCP; 1410L	1	
11	0754683004	ピンCP	2	
12	0730921000	メタル	4	
13	128113000M	ワッシャ; 21 \times 65	2	
14	066208100M	ワッシャ; $\phi 51$	6	
15	ONAS1	グリースニップル A PT1/8	2	
16	1339600000	タイヤAS; 550/60-22.5 12PR L	2	①17~19組立品
17	1339640000	タイヤ; 550/60-22.5 12PR FL+	2	
18	1339650000	チューブ; 550/60	2	
19	1339660000	ホイール; 16.00 \times 22.5	2	
20	1131520020	ハブ	4	
21	J32211	テーパローラベアリング; 32211	4	
22	J32215	テーパローラベアリング; 32215	4	
23	1131520050	リティニングリング	4	
24	1131520060	クラウンナット	4	
25	1131520070	スプリットピン	4	

THW7011 ハイダンブワゴン
ドローバ・シャジク・スタンド



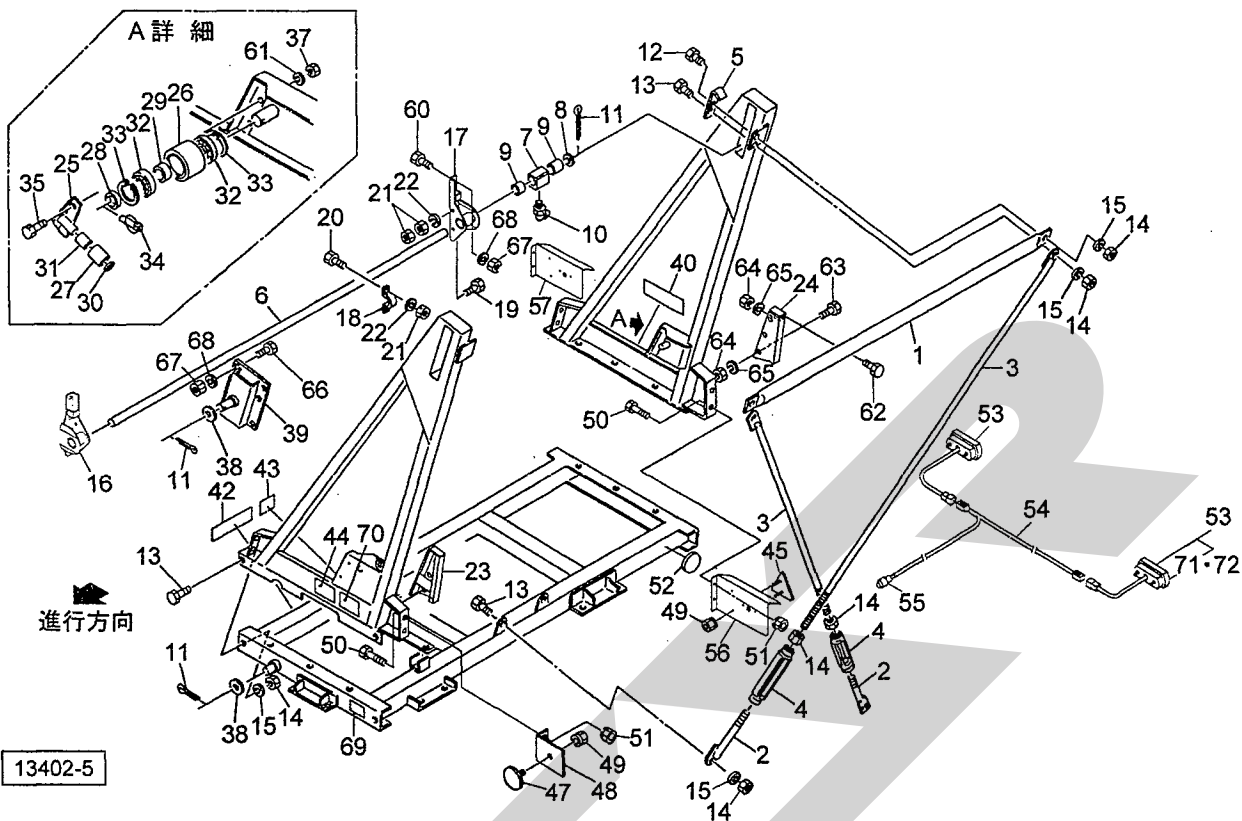
品番	部品番号	部品名称	個数	備考
26	1131520080	ハブキャップ	4	
27	1131520090	ホイールスタッド; M18×1.5	32	
28	1131520100	ホイールナット; M18×1.5	32	
29	1130750004	スタンドCP	1	
30	1130780004	ブラケットCP	1	
31	044615100M	ウインドローゲージピン	1	
32	BZ12030	ボルト 8.8 M12×30	4	
33	WSA12	バネザガネ 3ゴウ M12	4	
34	000739000M	リンチピン; 9	1	
47	1342821004	ハブツキシヤジクCP; 1410R	1	
48	1244781004	ヒッチカン; φ60	1	オプション 2,49,4,52付
49	WS36	バネザガネ 2ゴウ M36	1	
50	ONAS1	グリースニップル A PT1/8	1	
51	WSA10	バネザガネ 3ゴウ M10	2	
52	PS080050	スプリングピン 8×50	1	
53	BZ20045	ボルト 8.8 M20×45	2	
54	WSA20	バネザガネ 3ゴウ M20	2	
55	1339610000	タイヤAS; 550/60-22.5 12PR R	2	⑤56~58組立品
56	1339640000	タイヤ; 550/60-22.5 12PR FL+	2	
57	1339650000	チューブ; 550/60	2	
58	1339660000	ホイール; 16.00×22.5	2	
59	1131520110	ドラムネイル	4	
60	8003551004	ブラケットCP; ドローバF	1	
61	8004070004	ブラケットCP; ドローバR	1	

THW7011 ハイダンプワゴン
 ドローパ・シャジク・スタンド



見番号	部品番号	部品名称	個数	備考
	63	BZ16060	ボルト 8.8 M16×60	6
	64	NZ16	ナット 8 2シュ M16	12
	65	WSA16	バネザガネ 3ゴウ M16	6
	66	1342801004	シャジク	1
	67	BZ16050	ボルト 8.8 M16×50	4
	68	BZ16070	ボルト 8.8 M16×70	2

THW7011 ハイダンプワゴン
フレーム・サポート・ハンシャキ

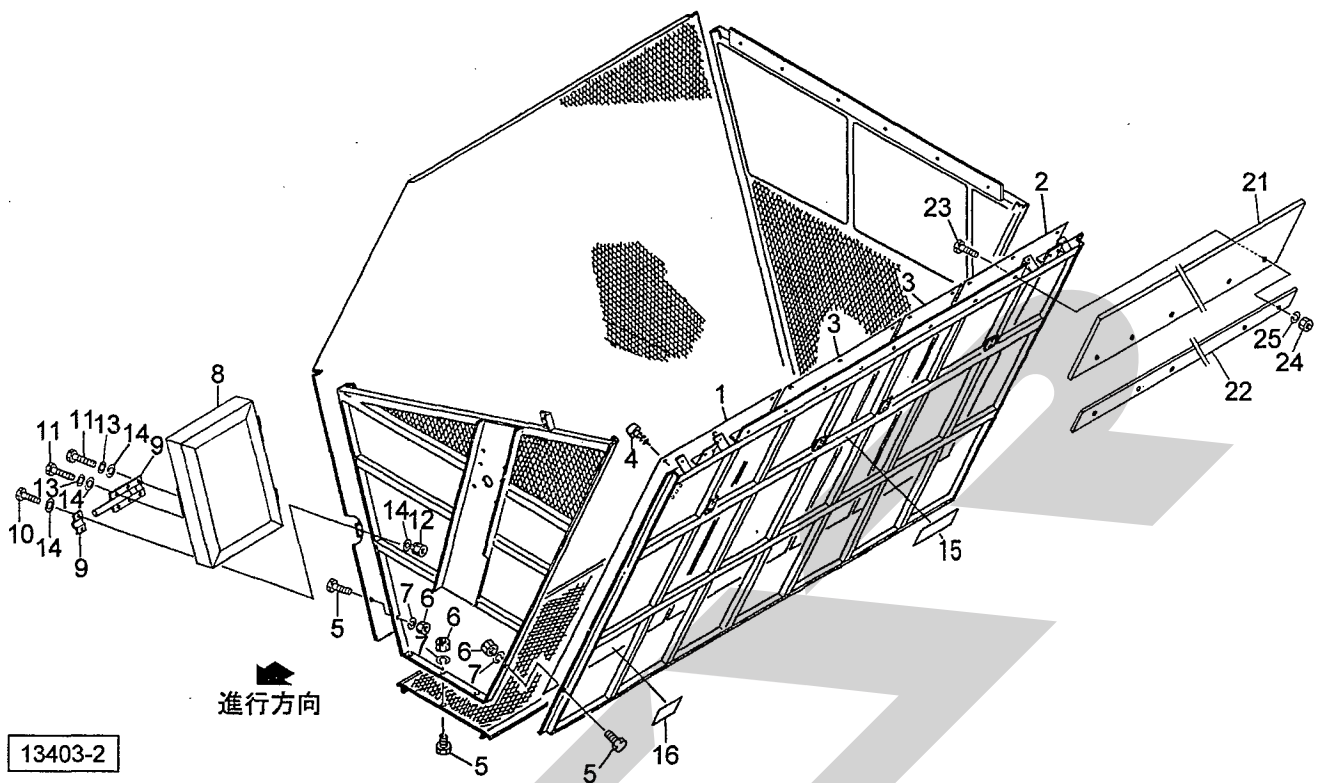


図番	部品番号	部品名称	個数	備考
1	1177410003	ステーCP	1	
2	117744000M	ロッドCP; L	2	
3	103136100M	ロッドCP; R	2	
4	088502000M	ターンバックル; M16	2	
5	0918120003	アングル	2	
6	1177460003	シャフト	1	
7	0884740003	パイプ	2	
8	066080100M	ワッシャ; φ41	2	
9	70B-4030	ドライメットブッシュ 40×44×30	4	
10	ONCS1	グリースニップル C PT1/8	2	
11	PC080063	ワリピン 8×63	6	
12	BZ16080	ボルト 8.8 M16×80	2	
13	BZ16040	ボルト 8.8 M16×40	14	
14	NZ16	ナット 8 2シュ M16	18	
15	WSA16	バネザガネ 3ゴウ M16	16	
16	1349600003	ブラケットCP; F	1	
17	1349610003	ブラケットCP; Re	1	
18	066142000M	クランプ	4	
19	BZ12040	ボルト 8.8 M12×40	4	
20	BZ12035	ボルト 8.8 M12×35	8	
21	NZ12	ナット 8 2シュ M12	16	
22	WSA12	バネザガネ 3ゴウ M12	12	
23	117747100M	ガイドCP; F	1	
24	117752100M	ガイドCP; RE	1	
25	0883581003	ピンCP	2	

THW7011 ハイダンブワゴン
フレーム・サポート・ハンシャキ

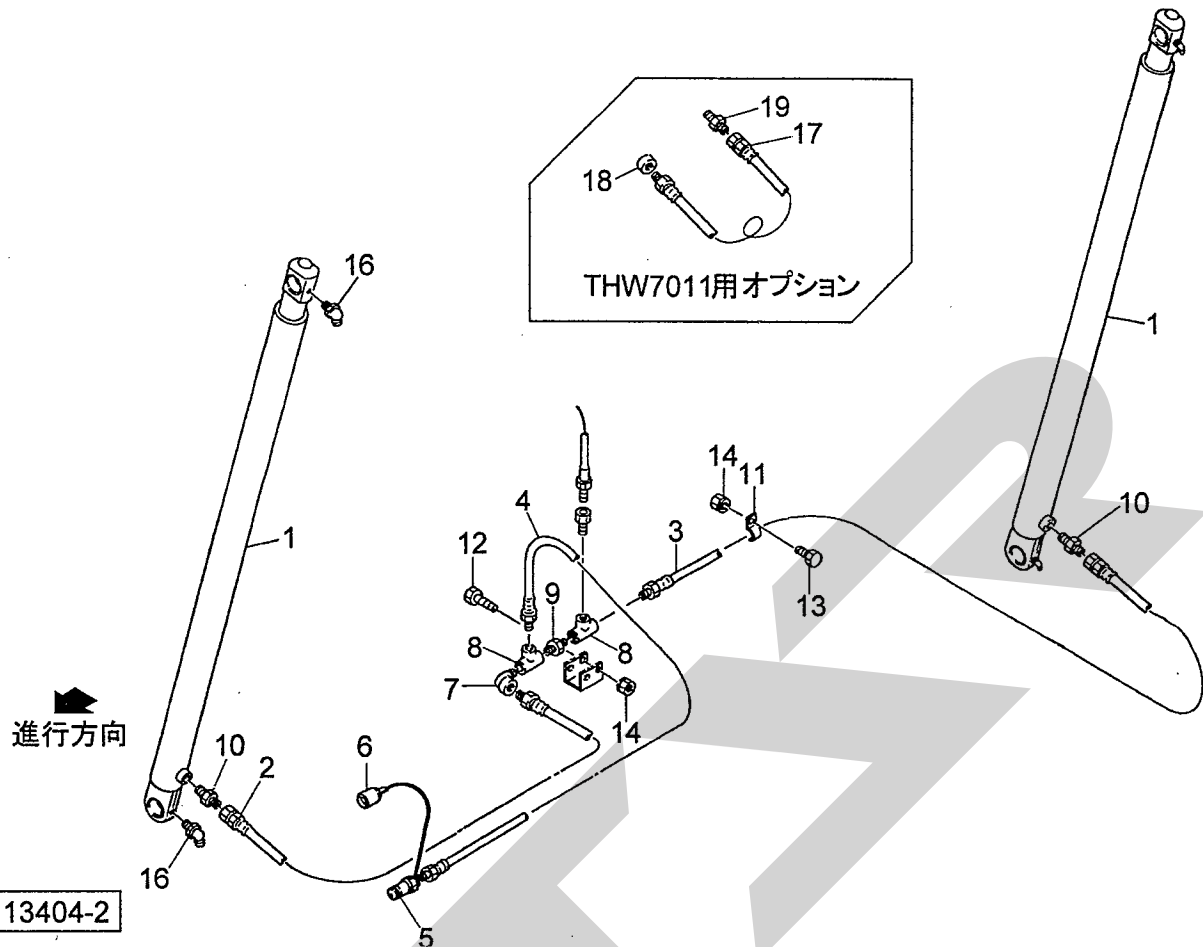
取番	部品番号	部品名称	個数	備考
26	135044000M	ローラ; 1	2	
27	088360100M	ローラ; 2	2	
28	056846100M	カラー; 35×6	2	
29	135045000M	カラー; 35.7×52	2	
30	058125200M	ワッシャ	2	
31	0751270000	カラー	2	
32	J6207LLU	ボールベアリング 6207LLU	4	
33	DHC072	Cガタトメワ アナ 72	4	
34	000739000M	リンチピン; 9	2	
35	BSZ10030	コガタボルト 7 M10×30	4	
37	NSZ10	コガタナット 8 2シュ M10	4	
38	066208100M	ワッシャ; φ51	4	
39	1349570003	ブラケットCP	2	
40	1339080000	STARマークラベル; 63 (シンボルツキ)	1	
42	1032940000	ラベル; 7000	2	
43	1064690000	ラベル; ケイコク 55	1	
44	1064710000	ラベル; ケイコク 57	1	
45	0009301000	ハンシャキ; R-150TR	2	
47	0009341000	ハンシャキ; Y-60CI	2	
48	109735000M	ブラケット; 60CI	2	
49	NPO5	スプリングナット M5	10	
50	BSZ08020	コガタボルト 7 M8×20	8	
51	NSP08	コガタスプリングナット 4 M8	8	
52	0009331000	ハンシャキ; R-60CIS	2	
53	1369770000	リヤランプ	2	
54	8019650000	コード; 9500×2700	1	
55	1125540000	7ポールピン; 12V	1	
56	801960000M	ブラケット; L	1	
57	801961000M	ブラケット; R	1	
60	BZ16050	ボルト 8.8 M16×50	6	
61	WSA10	バネザガネ 3ゴウ M10	4	
62	BZ12030	ボルト 8.8 M12×30	6	
63	BZ12035	ボルト 8.8 M12×35	6	
64	NZ12	ナット 8 2シュ M12	12	
65	WSA12	バネザガネ 3ゴウ M12	12	
66	BZ16035	ボルト 8.8 M16×35	12	
67	NZ16	ナット 8 2シュ M16	18	
68	WSA16	バネザガネ 3ゴウ M16	18	
69		D型ネームプレート	1	
70	1296830000	ラベル; トリアツカイチュウイ	1	
71	BP4575B	デンキュウ (12V 21W S25)	2	ウインカー
72	BP4875B	デンキュウ (12V 21W/5W S25)	2	尾灯・制動灯

THW7011 ハイダンプワゴン
パネル・延長板



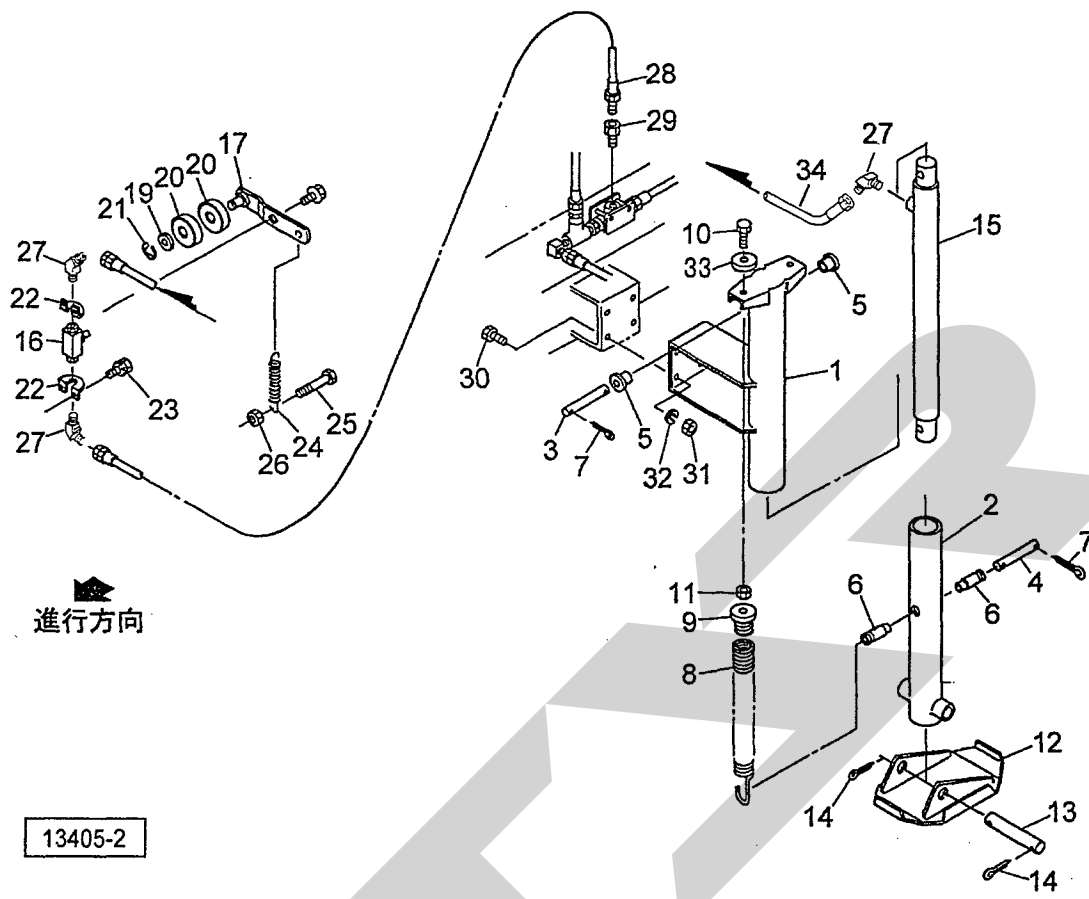
品番	部品番号	部品名称	個数	備考
1	1280890000	プレート; F	1	
2	1280900000	プレート; R	1	
3	0883942000	プレート	2	
4	TPB06012	ナベタッピンネジ B-1 6×12	66	
5	BZ12030	ボルト 8.8 M12×30	62	
6	NZ12	ナット 8 2シュ M12	62	
7	WSA12	バネザガネ 3ゴウ M12	62	
8	8006660003	ドアCP	1	
9	1281240000	ラッチ	1	
10	CP05016	+ナベコネジ M5×16	2	
11	CP05012	+ナベコネジ M5×12	4	
12	NP05	スプリングナット M5	2	
13	WSA05	バネザガネ 3ゴウ M5	4	
14	WRA05	ヒラザガネ M5	8	
15	1339790000	STARマークラベル; 63	1	
16	1061640000	ラベル; ケイコク1	1	
21	8006500000	ゴムプレート	1	
22	8006490003	プレート	1	
23	BSZ10030	コガタボルト 7 M10×30	10	
24	NSZ10	コガタナット 8 2シュ M10	10	
25	WSA10	バネザガネ 3ゴウ M10	10	

THW7011 ハイダンプワゴン
ユアツハイカン



見番	部品番号	部品名称	個数	備考
1	1177910000	シリンダCSO75×1740×2010	2	
2	KH0801350AP	ユアツホース 1/2×1350 1-4	1	
3	KH0805000AP	ユアツホース 1/2×5000 1-4	1	
4	KH0805000AB	ユアツホース 1/2×5000 1-S1	1	
5	CLF40M	カプラ オス PT1/2	1	
6	0007781000	カプラキャップ; 1/2	1	
7	2088-08	メスオスエルボ PT1/2	1	
8	2091-08	ティー PT1/2	2	
9	2083-08	ニップル PT1/2	1	
10	1013-08	ホースニップル PF1/2×PT1/2	2	
11	066082000M	クランプ; A	5	
12	BSZ08060	コガタボルト 7 M8×60	2	
13	BSZ08020	コガタボルト 7 M8×20	5	
14	NSP08	コガタスプリングナット 4 M8	8	
16	ONBS1	グリースニップル B PT1/8	4	
17	KH0803150AP	ユアツホース 1/2×3150 1-4	1	オプション
18	2096-08	ソケット; PT1/2	1	オプション
19	1013-08	ホースニップル PF1/2×PT1/2	1	オプション

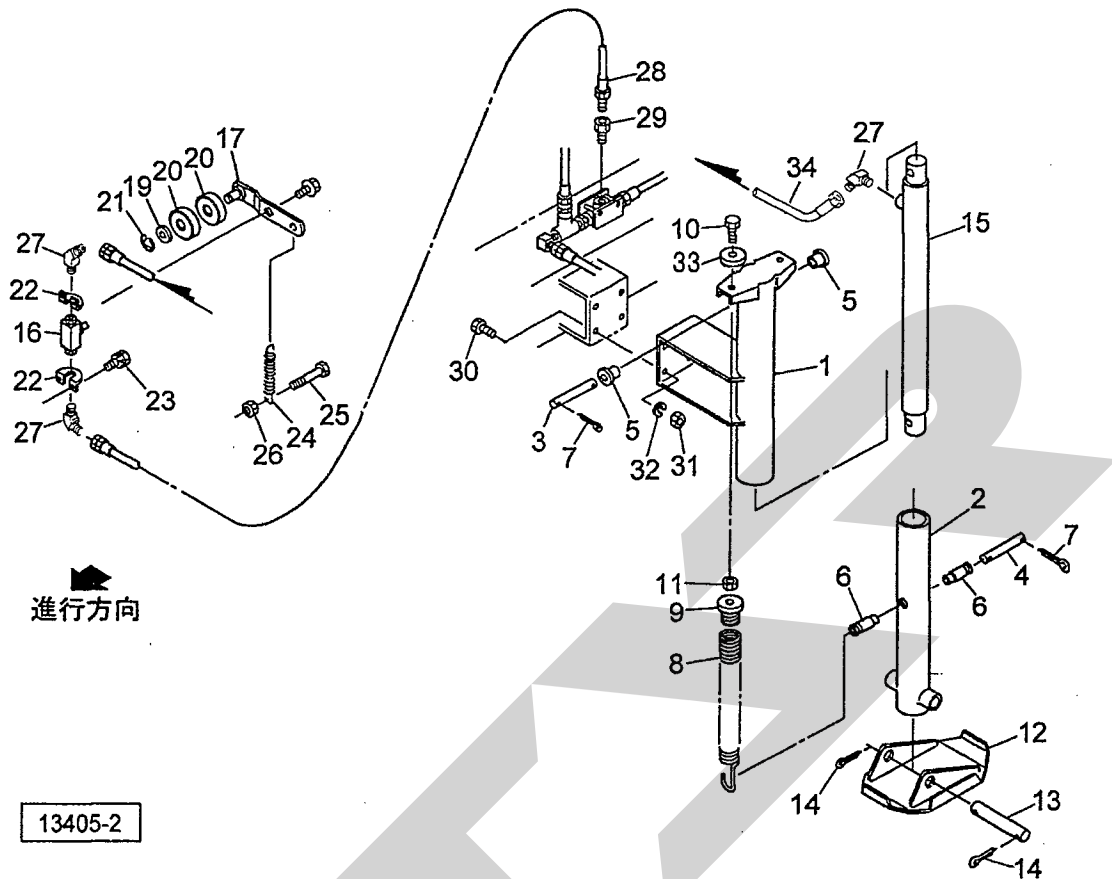
THW7011 ハイダンブワゴン
アウトリガー



13405-2

品番	部品番号	部品名称	個数	備考
1	1177920004	ガイドウCP	1	
2	8003720004	ナイトウCP	1	
3	117801000M	ピン	1	
4	117802000M	ピン	1	
5	117803000M	カラー	2	
6	117804000M	カラー	2	
7	PC050040	ワリピン 5×40	4	
8	1178050000	スプリング; H6×38×440	2	
9	108248000M	スプリングホルダ	2	
10	BXI12190	ボルト 10.9 ゼン M12×190	2	
11	NZ12	ナット 8 2シュ M12	2	
12	0885051004	ブラケットCP	1	
13	088506000M	ピン	1	
14	PC063056	ワリピン 6.3×56	2	
15	0775173000	シリンダ; CSO40×400×570	1	
16	0009280000	ストップバルブ; 1/4	1	
17	117806100M	レバーCP	1	
19	026970100M	ワッシャ; 14	1	
20	1167080000	ガイドローラ	2	
21	DE010	Eガタトメワ 10	1	
22	117809100M	ブラケット	2	
23	BSPZ08020	コガタSWツキボルト 7 M8×20	4	
24	088508200M	スプリング	1	
25	BSZ10080	コガタボルト 7 M10×80	1	
26	NSZ10	コガタナット 8 2シュ M10	1	

THW7011 ハイダンブワゴン
アウトリガー



13405-2

品番	部品番号	部品名称	個数	備考
27	1035-04	ホースエルボ45 PF1/4×PT1/4	3	
28	KHO400800AP	ユアツホース 1/4×800 1-4	1	
29	2081-08-04	プッシング PT1/2×PT1/4	1	
30	BZ12035	ボルト 8.8 M12×35	4	
31	NZ12	ナット 8 2シュ M12	4	
32	WSA12	バネザガネ 3ゴウ M12	4	
33	WRA12	ヒラザガネ M12	2	
34	KHO400900PP	ユアツホース 1/4×900 4-4	1	

本 社	066-8555	千 歳 市 上 長 都 1 0 6 1 番 地 2	TEL0123-26-1123 FAX0123-26-2412
千 歳 営 業 所	066-8555	千 歳 市 上 長 都 1 0 6 1 番 地 2	TEL0123-22-5131 FAX0123-26-2035
旭 川 営 業 所	070-8004	旭 川 市 神 楽 4 条 9 丁 目 3 番 3 5 号	TEL0166-61-6131 FAX0166-62-8985
豊 富 営 業 所	098-4100	天 塩 郡 豊 富 町 字 上 サ ロ ベ ッ 1 1 9 1 番 地 4 4	TEL0162-82-1932 FAX0162-82-1696
帯 広 営 業 所	080-2462	帯 広 市 西 2 2 条 北 1 丁 目 1 2 番 地 4	TEL0155-37-3080 FAX0155-37-5187
中 標 津 営 業 所	086-1152	標 津 郡 中 標 津 町 北 町 2 丁 目 1 6 番 2	TEL0153-72-2624 FAX0153-73-2540
花 巻 営 業 所	028-3172	岩 手 県 花 巻 市 石 鳥 谷 町 北 寺 林 第 11 地 割 120 番 3	TEL0198-46-1311 FAX0198-45-5999
盛 岡 事 務 所	020-0173	岩 手 県 岩 手 郡 滝 沢 村 滝 沢 字 根 堀 坂 552-3	TEL019-694-1661 FAX019-694-1662
仙 台 営 業 所	983-0013	宮 城 県 仙 台 市 宮 城 野 区 中 野 字 神 明 179-1	TEL022-388-8673 FAX022-388-8735
小 山 営 業 所	323-0158	栃 木 県 小 山 市 梁 2 5 1 2 - 1	TEL0285-49-1500 FAX0285-49-1560
名 古 屋 営 業 所	480-0102	愛 知 県 丹 羽 郡 扶 桑 町 大 字 高 雄 字 南 屋 敷 191	TEL0587-93-6888 FAX0587-93-5416
岡 山 営 業 所	700-0973	岡 山 県 岡 山 市 下 中 野 7 0 4 - 1 0 3	TEL086-243-1147 FAX086-243-1269
熊 本 営 業 所	861-8039	熊 本 県 熊 本 市 長 嶺 南 1 丁 目 2 番 1 号	TEL096-381-7222 FAX096-384-3525
都 城 営 業 所	885-1202	宮 崎 県 都 城 市 高 城 町 穂 満 坊 1 0 0 3 - 2	TEL0986-53-2222 FAX0986-53-2233