

STAR

ハイダンプロゴン

部品表

製品コード

K54642

型 式

THW7011

部品供給型式

THW7011-02

- ・ 部品ご注文の際は、必ず部品供給型式をご連絡下さい。
- ・ 補用部品の一部には、まとめ・セット販売のみの部品があります。

スター農機株式会社

部 品 表

部品のご注文について

補修部品の供給年限について

1. 部品ご注文の際は、下記項目をご連絡ください。

- ① 製品名
- ② 部品供給型式 (型式)
- ③ 部品名称
- ④ 部品番号
- ⑤ 個 数

※ 部品供給型式は部品表表紙および、本体に貼付の
ネームプレートに表示しています。

この製品の補修用部品の供給年限 (期間) は、製造
打ち切り後9年です。ただし、供給年限内であっても、
特殊部品については納期などをご相談させていただく
場合もあります。

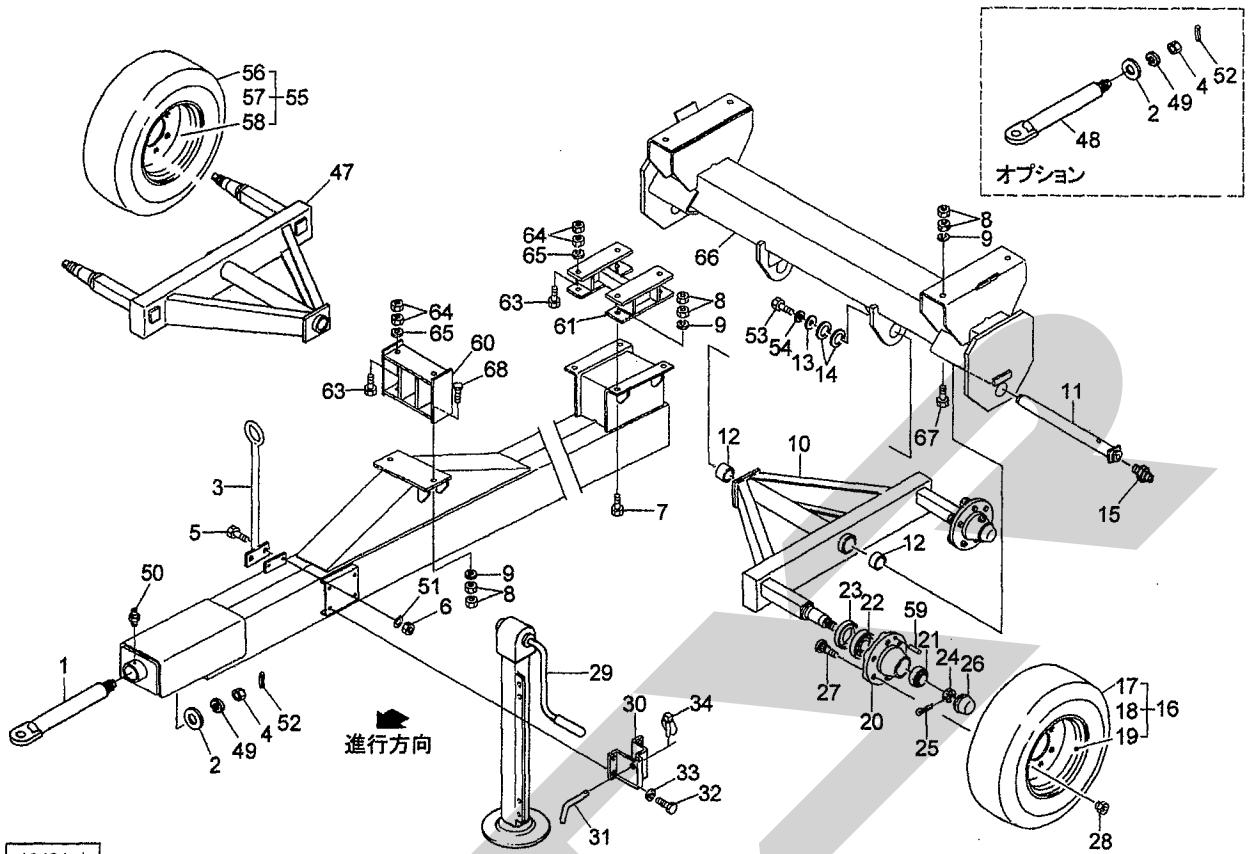
補修部品の供給は原則的には上記の供給年限で終了
しますが、供給年限経過後であっても、部品供給のご
要請があった場合は納期および価格についてご相談さ
せていただきます。

2. 個数欄の 、 は、以下のことを表してお
ります。

… シムなど、組み込まれている個数が
製品個々により異なる部品

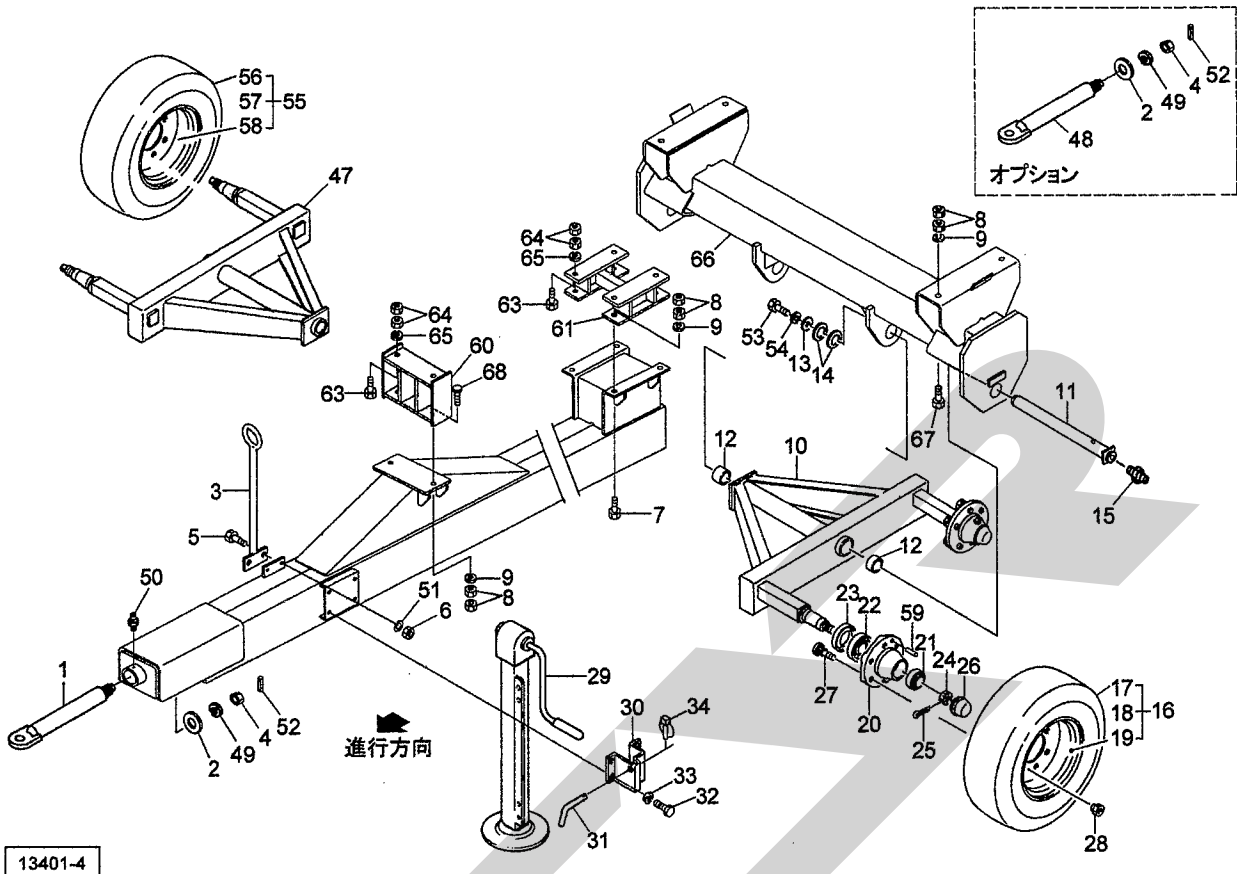
… アッセイ品に含まれる部品で単品
では供給しない部

THW7011 ハイダンパワゴン
ドローバ・シャジク・スタンド



| 見番号 | 部品番号 | 部品名称 | 個数 | 備考 |
|-----|------------|---------------------------|----|-----------|
| 1 | 1366730004 | ヒッチカンCP; φ60 | 1 | |
| 2 | 136676000M | プレート | 1 | |
| 3 | 087024100M | ホースサポートCP | 1 | |
| 4 | NZA36 | ナット 8 1シュ M36 | 1 | |
| 5 | BSZ10035 | コガタボルト 7 M10×35 | 2 | |
| 6 | NSZ10 | コガタナット 8 2シュ M10 | 2 | |
| 7 | BZ16060 | ボルト 8. 8 M16×60 | 4 | |
| 8 | NZ16 | ナット 8 2シュ M16 | 20 | |
| 9 | WSA16 | バネザガネ 3ゴウ M16 | 10 | |
| 10 | 1342811004 | ハブツキシャジクCP; 1410L | 1 | |
| 11 | 0754683004 | ピンCP | 2 | |
| 12 | 0730921000 | メタル | 4 | |
| 13 | 128113000M | ワッシャ; 21×65 | 2 | |
| 14 | 066208100M | ワッシャ; φ51 | 6 | |
| 15 | ONAS1 | グリースニップル A PT1/8 | 2 | |
| 16 | 1339600000 | タイヤAS; 550/60-22.5 12PR L | 2 | ◎17~19組立品 |
| 17 | 1339640000 | タイヤ; 550/60-22.5 12PR FL+ | 2 | |
| 18 | 1339650000 | チューブ; 550/60 | 2 | |
| 19 | 1339660000 | ホイール; 16.00×22.5 | 2 | |
| 20 | 1131520020 | ハブ | 4 | |
| 21 | J32211 | テーパローラベアリング; 32211 | 4 | |
| 22 | J32215 | テーパローラベアリング; 32215 | 4 | |
| 23 | 1131520050 | リテイニングリング | 4 | |
| 24 | 1131520060 | クラウンナット | 4 | |
| 25 | 1131520070 | スプリットピン | 4 | |

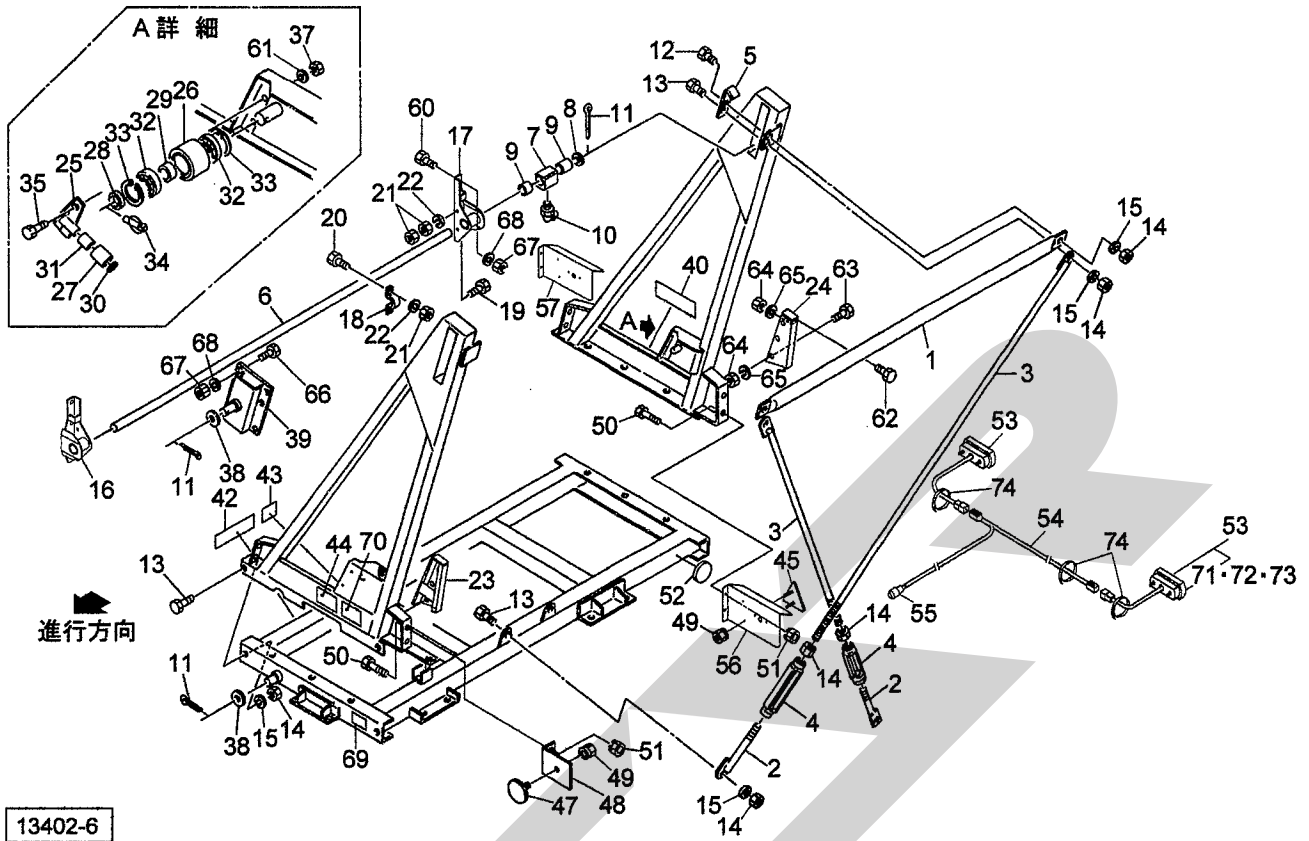
THW7011 ハイダンプワゴン
ドローバ・シャジク・スタンド



13401-4

| 別番号 | 部品番号 | 部品名称 | 個数 | 備考 |
|-----|------------|------------------------------|----|------------------|
| 26 | 1131520080 | ハブキャップ | 4 | |
| 27 | 1131520090 | ホイールスタッド; M18×1.5 | 32 | |
| 28 | 1131520100 | ホイールナット; M18×1.5 | 32 | |
| 29 | 1130750004 | スタンドCP | 1 | |
| 30 | 1130780004 | ブラケットCP | 1 | |
| 31 | 044615100M | ウィンドローゲージピン | 1 | |
| 32 | BZ12030 | ボルト 8.8 M12×30 | 4 | |
| 33 | WSA12 | バネザガネ 3ゴウ M12 | 4 | |
| 34 | 000739000M | リンチピン; 9 | 1 | |
| 47 | 1342821004 | ハブツキシヤジクCP; 1410R | 1 | |
| 48 | 1244781004 | ヒッチカン; φ60 | 1 | オプション 2、49、4、52付 |
| 49 | WS36 | バネザガネ 2ゴウ M36 | 1 | |
| 50 | ONAS1 | グリースニップル A PT1/8 | 1 | |
| 51 | WSA10 | バネザガネ 3ゴウ M10 | 2 | |
| 52 | PS080050 | スプリングピン 8×50 | 1 | |
| 53 | BZ20045 | ボルト 8.8 M20×45 | 2 | |
| 54 | WSA20 | バネザガネ 3ゴウ M20 | 2 | |
| 55 | 1408250000 | タイヤAS; 550/60-22.5 12PR R TL | 2 | ◎56~58組立品 |
| 56 | 1339640000 | タイヤ; 550/60-22.5 12PR FL+ | 2 | |
| 57 | 1408510000 | バルブ | 2 | |
| 58 | 1339660000 | ホイール; 16.00×22.5 | 2 | |
| 59 | 1131520110 | ドラムネイル | 4 | |
| 60 | 8003551004 | ブラケットCP; ドローバF | 1 | |
| 61 | 8004070004 | ブラケットCP; ドローバR | 1 | |

THW7011 ハイダンブワゴン
 フレーム・サポート・ハンシャキ



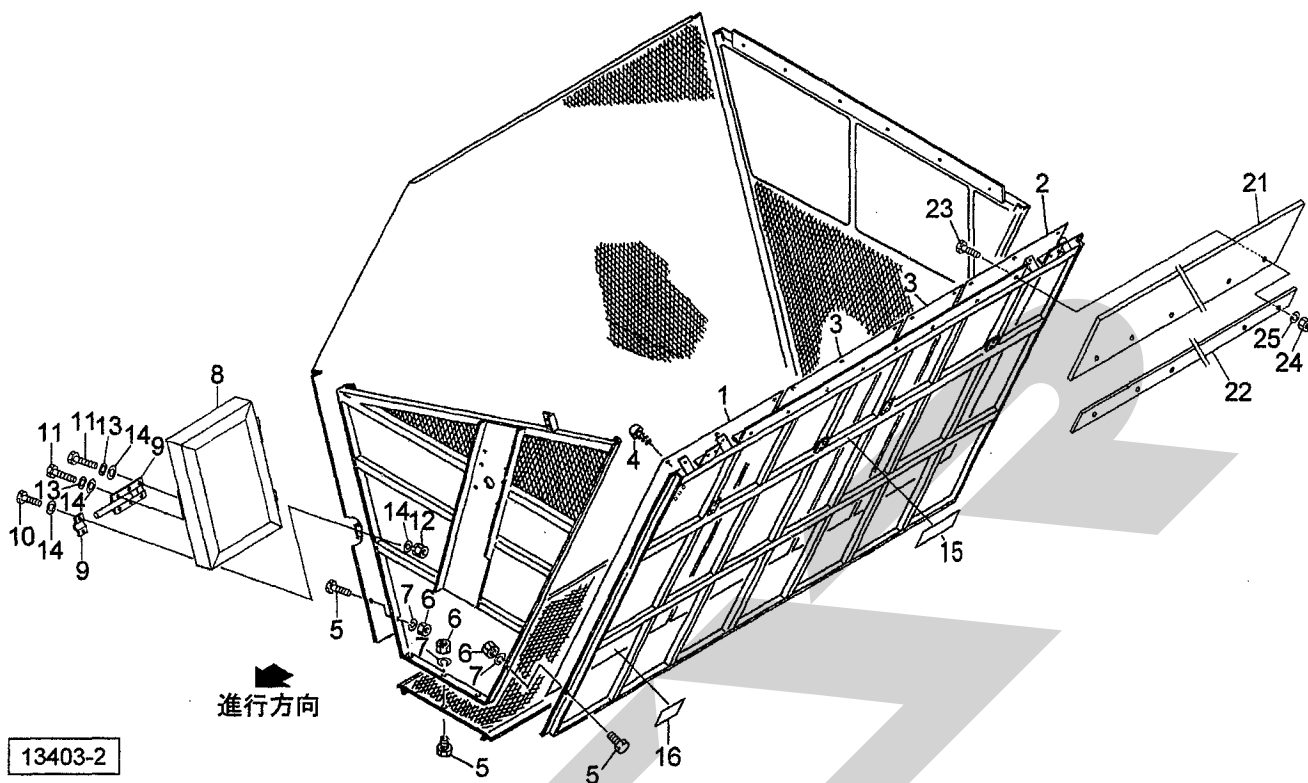
13402-6

| 別番 | 部品番号 | 部品名称 | 個数 | 備考 |
|----|------------|---------------------|----|----|
| 1 | 1177410003 | ステーCP | 1 | |
| 2 | 117744000M | ロッドCP ; L | 2 | |
| 3 | 103136100M | ロッドCP ; R | 2 | |
| 4 | 088502000M | ターンバックル ; M1 6 | 2 | |
| 5 | 0918120003 | アングル | 2 | |
| 6 | 1177460003 | シャフト | 1 | |
| 7 | 0884740003 | パイプ | 2 | |
| 8 | 066080100M | ワッシャ ; φ 4 1 | 2 | |
| 9 | 70B-4030 | ドライメットブッシュ 40×44×30 | 4 | |
| 10 | ONCS1 | グリースニップル C PT1/8 | 2 | |
| 11 | PC080063 | ワリピン 8×6 3 | 6 | |
| 12 | BZ16080 | ボルト 8. 8 M1 6×8 0 | 2 | |
| 13 | BZ16040 | ボルト 8. 8 M1 6×4 0 | 14 | |
| 14 | NZ16 | ナット 8 2 シュ M1 6 | 18 | |
| 15 | WSA16 | バネザガネ 3ゴウ M1 6 | 16 | |
| 16 | 1349600003 | ブラケットCP ; F | 1 | |
| 17 | 1349610003 | ブラケットCP ; R e | 1 | |
| 18 | 066142000M | クランプ | 4 | |
| 19 | BZ12040 | ボルト 8. 8 M1 2×4 0 | 4 | |
| 20 | BZ12035 | ボルト 8. 8 M1 2×3 5 | 8 | |
| 21 | NZ12 | ナット 8 2 シュ M1 2 | 16 | |
| 22 | WSA12 | バネザガネ 3ゴウ M1 2 | 12 | |
| 23 | 117747100M | ガイドCP ; F | 1 | |
| 24 | 117752100M | ガイドCP ; RE | 1 | |
| 25 | 0883581003 | ピンCP | 2 | |

THW7011 ハイダンブワゴン
フレーム・サポート・ハンシャキ

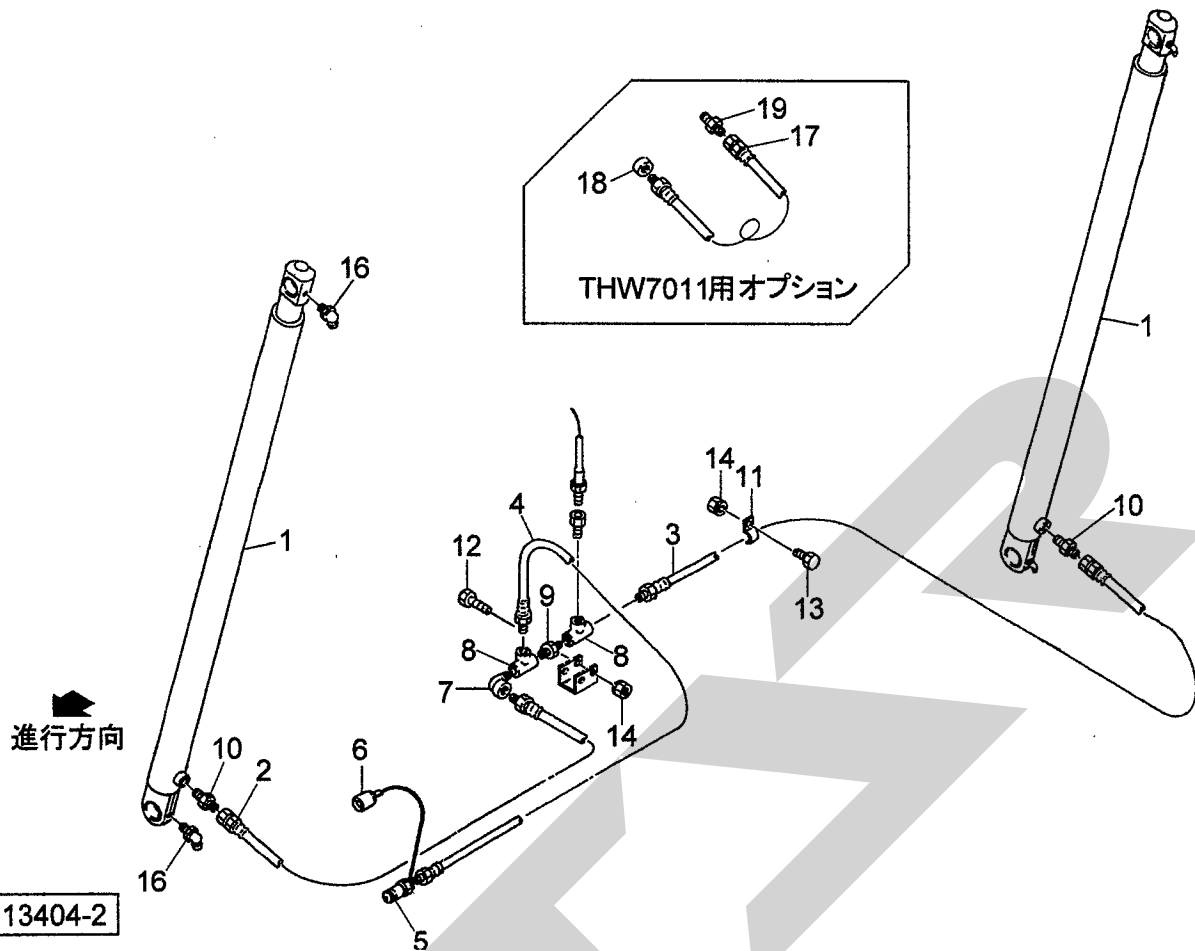
| 品番 | 部品番号 | 部品名称 | 個数 | 備考 |
|----|------------|-------------------------|----|--------|
| 26 | 135044000M | ローラ; 1 | 2 | |
| 27 | 088360100M | ローラ; 2 | 2 | |
| 28 | 056846100M | カラー; 35×6 | 2 | |
| 29 | 135045000M | カラー; 35.7×52 | 2 | |
| 30 | 058125200M | ワッシャ | 2 | |
| 31 | 0751270000 | カラー | 2 | |
| 32 | J6207LLU | ボールベアリング 6207LLU | 4 | |
| 33 | DHC072 | Cガタメワ アナ 72 | 4 | |
| 34 | 000739000M | リンチピン; 9 | 2 | |
| 35 | BSZ10030 | コガタボルト 7 M10×30 | 4 | |
| 37 | NSZ10 | コガタナット 8 2シュ M10 | 4 | |
| 38 | 066208100M | ワッシャ; φ51 | 4 | |
| 39 | 1349570003 | ブラケットCP | 2 | |
| 40 | 1339080000 | STARマークラベル; 63 (シンボルツキ) | 1 | |
| 42 | 1032940000 | ラベル; 7000 | 2 | |
| 43 | 1064690000 | ラベル; ケイコク 55 | 1 | |
| 44 | 1064710000 | ラベル; ケイコク 57 | 1 | |
| 45 | 0009301000 | ハンシャキ; R-150TR | 2 | |
| | | | | |
| 47 | 0009341000 | ハンシャキ; Y-60CI | 2 | |
| 48 | 109735000M | ブラケット; 60CI | 2 | |
| 49 | NP05 | スプリングナット M5 | 10 | |
| 50 | BSZ08020 | コガタボルト 7 M8×20 | 8 | |
| 51 | NSP08 | コガタスプリングナット 4 M8 | 8 | |
| 52 | 0009331000 | ハンシャキ; R-60CIS | 2 | |
| 53 | 1369770000 | リヤランプ | 2 | |
| 54 | 8019650000 | コード; 9500×2700 | 1 | |
| 55 | 1125540000 | 7ボールピン; 12V | 1 | |
| 56 | 801960000M | ブラケット; L | 1 | |
| 57 | 801961000M | ブラケット; R | 1 | |
| | | | | |
| | | | | |
| 60 | BZ16050 | ボルト 8.8 M16×50 | 6 | |
| 61 | WSA10 | バネザガネ 3ゴウ M10 | 4 | |
| 62 | BZ12030 | ボルト 8.8 M12×30 | 6 | |
| 63 | BZ12035 | ボルト 8.8 M12×35 | 6 | |
| 64 | NZ12 | ナット 8 2シュ M12 | 12 | |
| 65 | WSA12 | バネザガネ 3ゴウ M12 | 12 | |
| 66 | BZ16035 | ボルト 8.8 M16×35 | 12 | |
| 67 | NZ16 | ナット 8 2シュ M16 | 18 | |
| 68 | WSA16 | バネザガネ 3ゴウ M16 | 18 | |
| 69 | | D型ネームプレート | 1 | |
| 70 | 1296830000 | ラベル; トリアツカイチュウイ | 1 | |
| 71 | BP4575B | デンキュウ (12V 21W S25) | 2 | ウインカー |
| 72 | BP4875B | デンキュウ (12V 21W/5W S25) | 2 | 尾灯・制動灯 |
| 73 | 1369770010 | レンズ (リヤランプ) | 2 | |
| 74 | ILT150 | インシュロックタイ 3.5×152 | 5 | |
| | | | | |
| | | | | |
| | | | | |
| | | | | |
| | | | | |

THW7011 ハイダンプワゴン
パネル・延長板



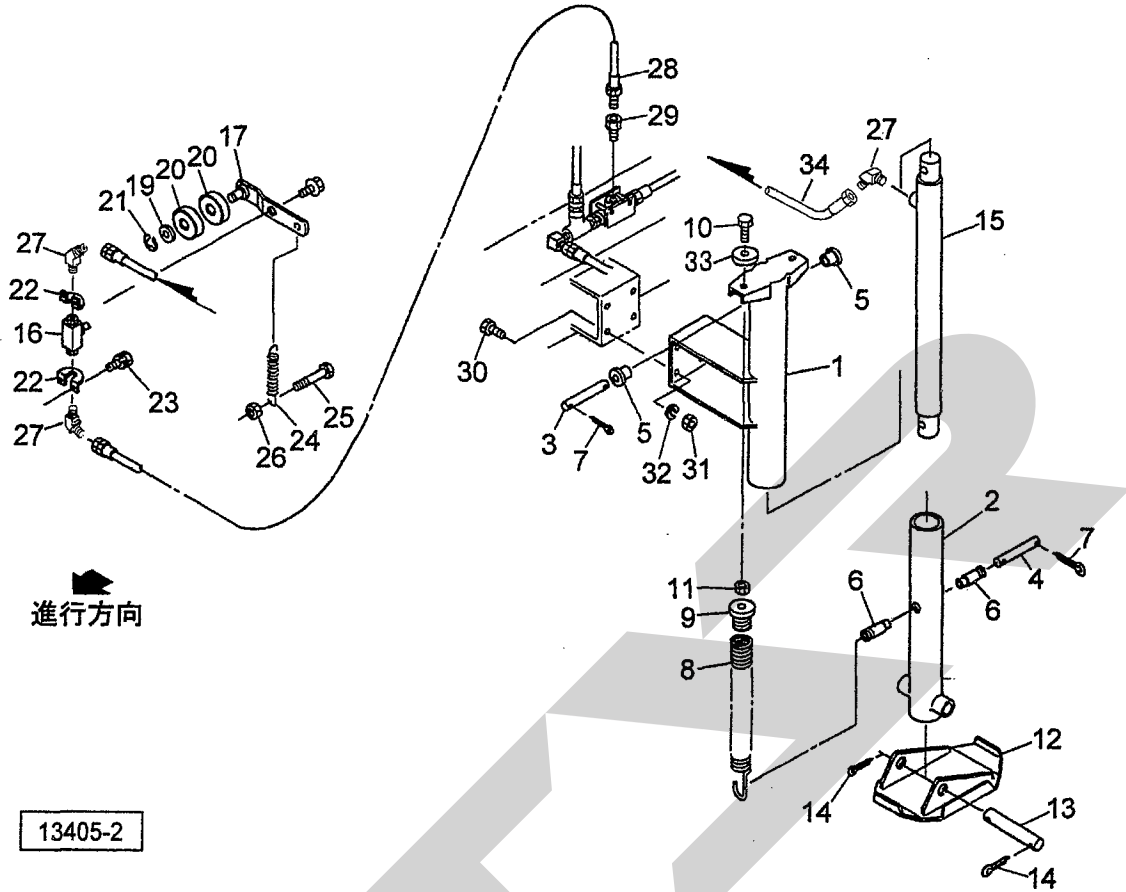
| 見出番号 | 部品番号 | 部品名称 | 個数 | 備考 |
|------|------------|-------------------|----|----|
| 1 | 1280890000 | プレート; F | 1 | |
| 2 | 1280900000 | プレート; R | 1 | |
| 3 | 0883942000 | プレート | 2 | |
| 4 | TPB06012 | ナベタッピンネジ B-1 6×12 | 66 | |
| 5 | BZ12030 | ボルト 8.8 M12×30 | 62 | |
| 6 | NZ12 | ナット 8.2 シュ M12 | 62 | |
| 7 | WSA12 | バネザガネ 3ゴウ M12 | 62 | |
| 8 | 8006660003 | ドアCP | 1 | |
| 9 | 1281240000 | ラッチ | 1 | |
| 10 | CP05016 | +ナベコネジ M5×16 | 2 | |
| 11 | CP05012 | +ナベコネジ M5×12 | 4 | |
| 12 | NP05 | スプリングナット M5 | 2 | |
| 13 | WSA05 | バネザガネ 3ゴウ M5 | 4 | |
| 14 | WRA05 | ヒラザガネ M5 | 8 | |
| 15 | 1339790000 | STARマークラベル; 63 | 1 | |
| 16 | 1061640000 | ラベル; ケイコク1 | 1 | |
| 21 | 8006500000 | ゴムプレート | 1 | |
| 22 | 8006490003 | プレート | 1 | |
| 23 | BSZ10030 | コガタボルト 7 M10×30 | 10 | |
| 24 | NSZ10 | コガタナット 8.2 シュ M10 | 10 | |
| 25 | WSA10 | バネザガネ 3ゴウ M10 | 10 | |
| | | | | |
| | | | | |
| | | | | |

THW7011 ハイダンプワゴン
ユアツハイカン



| 別番 | 部品番号 | 部品名称 | 個数 | 備考 |
|----|-------------|------------------------|----|-------|
| 1 | 1177910100 | シリンダ ; CSO75×1740×2010 | 2 | |
| 2 | KH0801350AP | ユアツホース 1/2×1350 1-4 | 1 | |
| 3 | KH0805000AP | ユアツホース 1/2×5000 1-4 | 1 | |
| 4 | KH0805000AB | ユアツホース 1/2×5000 1-S1 | 1 | |
| 5 | CLF40M | カプラ オス PT1/2 | 1 | |
| 6 | 0007781000 | カプラキャップ ; 1/2 | 1 | |
| 7 | 2088-08 | メスオスエルボ PT1/2 | 1 | |
| 8 | 2091-08 | ティー PT1/2 | 2 | |
| 9 | 2083-08 | ニップル PT1/2 | 1 | |
| 10 | 1013-08 | ホースニップル PF1/2×PT1/2 | 2 | |
| 11 | 066082000M | クランプ ; A | 5 | |
| 12 | BSZ08060 | コガタボルト 7 M8×60 | 2 | |
| 13 | BSZ08020 | コガタボルト 7 M8×20 | 5 | |
| 14 | NSP08 | コガタスプリングナット 4 M8 | 8 | |
| 16 | ONBS1 | グリースニップル B PT1/8 | 4 | |
| 17 | KH0803150AP | ユアツホース 1/2×3150 1-4 | 1 | オプション |
| 18 | 2096-08 | ソケット ; PT1/2 | 1 | オプション |
| 19 | 1013-08 | ホースニップル PF1/2×PT1/2 | 1 | オプション |
| 20 | 1177910110 | シールキット | 2 | |
| | | | | |
| | | | | |
| | | | | |
| | | | | |
| | | | | |

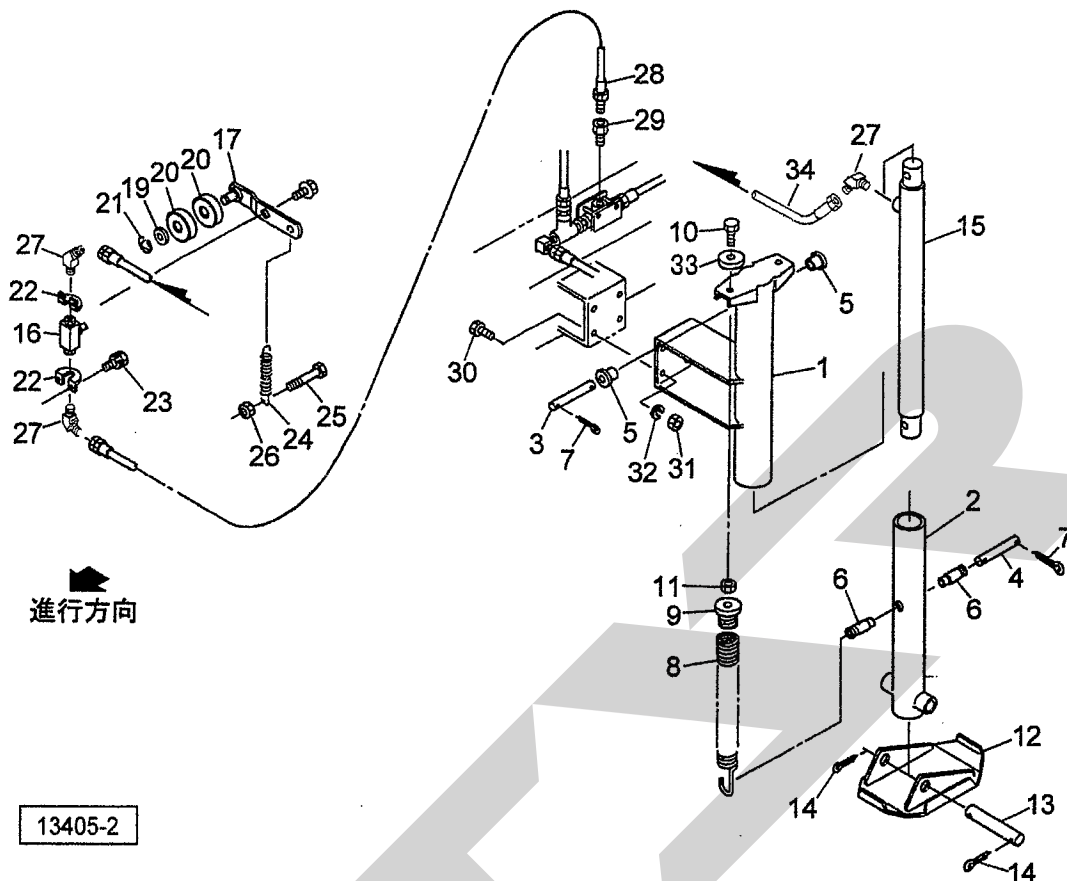
THW7011 ハイダンブワゴン
アウトリガー



13405-2

| 組番 | 部品番号 | 部品名称 | 個数 | 備考 |
|----|------------|---------------------|----|----|
| 1 | 1177920004 | ガイトウCP | 1 | |
| 2 | 8003720004 | ナイトウCP | 1 | |
| 3 | 117801000M | ピン | 1 | |
| 4 | 117802000M | ピン | 1 | |
| 5 | 117803000M | カラー | 2 | |
| 6 | 117804000M | カラー | 2 | |
| 7 | PC050040 | ワリピン 5×40 | 4 | |
| 8 | 1178050000 | スプリング; H6×38×440 | 2 | |
| 9 | 108248000M | スプリングホルダ | 2 | |
| 10 | BX112190 | ボルト 10.9 ゼン M12×190 | 2 | |
| 11 | NZ12 | ナット 8 2シュ M12 | 2 | |
| 12 | 0885051004 | ブラケットCP | 1 | |
| 13 | 088506000M | ピン | 1 | |
| 14 | PC063056 | ワリピン 6.3×56 | 2 | |
| 15 | 0775173000 | シリンダ; CSO40×400×570 | 1 | |
| 16 | 0009280000 | ストップバルブ; 1/4 | 1 | |
| 17 | 117806100M | レバーCP | 1 | |
| 19 | 026970100M | ワッシャ; 14 | 1 | |
| 20 | 1167080000 | ガイドローラ | 2 | |
| 21 | DE010 | Eガタトメワ 10 | 1 | |
| 22 | 117809100M | ブラケット | 2 | |
| 23 | BSPZ08020 | コガタSWツキボルト 7 M8×20 | 4 | |
| 24 | 088508200M | スプリング | 1 | |
| 25 | BSZ10080 | コガタボルト 7 M10×80 | 1 | |
| 26 | NSZ10 | コガタナット 8 2シュ M10 | 1 | |

THW7011 ハイダンプワゴン アウトリガー



13405-2

| 品番 | 部品番号 | 部品名称 | 個数 | 備考 |
|----|-------------|---------------------------|----|----|
| 27 | 1035-04 | ホースエルボ 45 PF 1/4 × PT 1/4 | 3 | |
| 28 | KH0400800AP | ユアツホース 1/4 × 800 1-4 | 1 | |
| 29 | 2081-08-04 | ブッシング PT 1/2 × PT 1/4 | 1 | |
| 30 | BZ12035 | ボルト 8.8 M12 × 35 | 4 | |
| 31 | NZ12 | ナット 8.2 シュ M12 | 4 | |
| 32 | WSA12 | バネザガネ 3ゴウ M12 | 4 | |
| 33 | WRA12 | ヒラザガネ M12 | 2 | |
| 34 | KH0400900PP | ユアツホース 1/4 × 900 4-4 | 1 | |
| | | | | |
| | | | | |
| | | | | |
| | | | | |
| | | | | |
| | | | | |
| | | | | |
| | | | | |
| | | | | |
| | | | | |
| | | | | |
| | | | | |
| | | | | |
| | | | | |
| | | | | |
| | | | | |
| | | | | |
| | | | | |
| | | | | |
| | | | | |
| | | | | |
| | | | | |
| | | | | |
| | | | | |
| | | | | |
| | | | | |

| | | | |
|-------------|----------|--|------------------------------------|
| 本 社 | 066-8555 | 千 歳 市 上 長 都 1 0 6 1 番 地 2 | TEL0123-26-1123 FAX0123-26-2412 |
| 千 歳 営 業 所 | 066-8555 | 千 歳 市 上 長 都 1 0 6 1 番 地 2 | TEL0123-22-5131 FAX0123-26-2035 |
| 旭 川 営 業 所 | 070-8004 | 旭 川 市 神 楽 4 条 9 丁 目 3 番 3 5 号 | TEL0166-61-6131 FAX0166-62-8985 |
| 豊 富 営 業 所 | 098-4100 | 天 塩 郡 豊 富 町 字 上 サ ロ ベ ッ 1 1 9 1 番 地 4 4 | TEL0162-82-1932 FAX0162-82-1696 |
| 帯 広 営 業 所 | 080-2462 | 帯 広 市 西 2 2 条 北 1 丁 目 1 2 番 地 4 | TEL0155-37-3080 FAX0155-37-5187 |
| 中 標 津 営 業 所 | 086-1152 | 標 津 郡 中 標 津 町 北 町 2 丁 目 1 6 番 2 | TEL0153-72-2624 FAX0153-73-2540 |
| 花 巻 営 業 所 | 028-3172 | 岩 手 県 花 巻 市 石 鳥 谷 町 北 寺 林 第 11 地 割 120 番 3 | TEL0198-46-1311 FAX0198-45-5999 |
| 盛 岡 事 務 所 | 020-0173 | 岩 手 県 岩 手 郡 滝 沢 村 滝 沢 字 根 堀 坂 552-3 | TEL019-694-1661 FAX019-694-1662 |
| 仙 台 営 業 所 | 983-0013 | 宮 城 県 仙 台 市 宮 城 野 区 中 野 字 神 明 179-1 | TEL022-388-8673 FAX022-388-8735 |
| 小 山 営 業 所 | 323-0158 | 栃 木 県 小 山 市 梁 2 5 1 2 - 1 | TEL0285-49-1500 FAX0285-49-1560 |
| 名 古 屋 営 業 所 | 480-0102 | 愛 知 県 丹 羽 郡 扶 桑 町 大 字 高 雄 字 南 屋 敷 191 | TEL0587-93-6888 FAX0587-93-5416 |
| 岡 山 営 業 所 | 700-0973 | 岡 山 県 岡 山 市 下 中 野 7 0 4 - 1 0 3 | TEL086-243-1147 FAX086-243-1269 |
| 熊 本 営 業 所 | 861-8039 | 熊 本 県 熊 本 市 長 嶺 南 1 丁 目 2 番 1 号 | TEL096-381-7222 FAX096-384-3525 |
| 都 城 営 業 所 | 885-1202 | 宮 崎 県 都 城 市 高 城 町 穂 満 坊 1 0 0 3 - 2 | TEL0986-53-2222 FAX0986-53-2233 |