

STAR ハイダンプワゴン

部品表

製品コード	K54695
型式	THW7020
部品供給型式	THW7020-01

- ・部品ご注文の際は、必ず部品供給型式をご連絡ください。
- ・補用部品の一部には、まとめ・セット販売のみの部品があります。

株式会社IHIスター

SFA R

部 品 表

部品のご注文について

1. 部品ご注文の際は、下記項目をご連絡ください。

- ① 製品名
- ② 部品供給型式（型式）
- ③ 部品名称
- ④ 部品番号
- ⑤ 個 数

※ 部品供給型式は部品表表紙および、本体に貼付のネームプレートに表示しています。

2. 個数欄の 、 は、以下のことを表しております。

… シムなど、組み込まれている個数が製品個々により異なる部品

… アッセイ品に含まれる部品で単品では供給しない部品

3. 見出番号が になっているものは、通常部品と違い、納期が長くかかりますので、その都度ご相談させていただきます。

4. 補用部品の一部には、まとめ・セット販売のみの部品があります。ご注文の際はご確認ください。また部品表上、分解されていない部品はセット販売のみの対応とさせていただきます。

※ 部品は改良等により予告なく形状・材質を変更することがあります。

補修部品の供給年限について

補修部品は当社純正部品をお買い求めください。市販類似品をお使いになりますと、機械の不調や性能に影響する場合があります。

この製品の補修用部品の供給年限（期間）は、製造打ち切り後9年です。ただし、供給年限内であっても、特殊部品については納期などをご相談させていただく場合もあります。

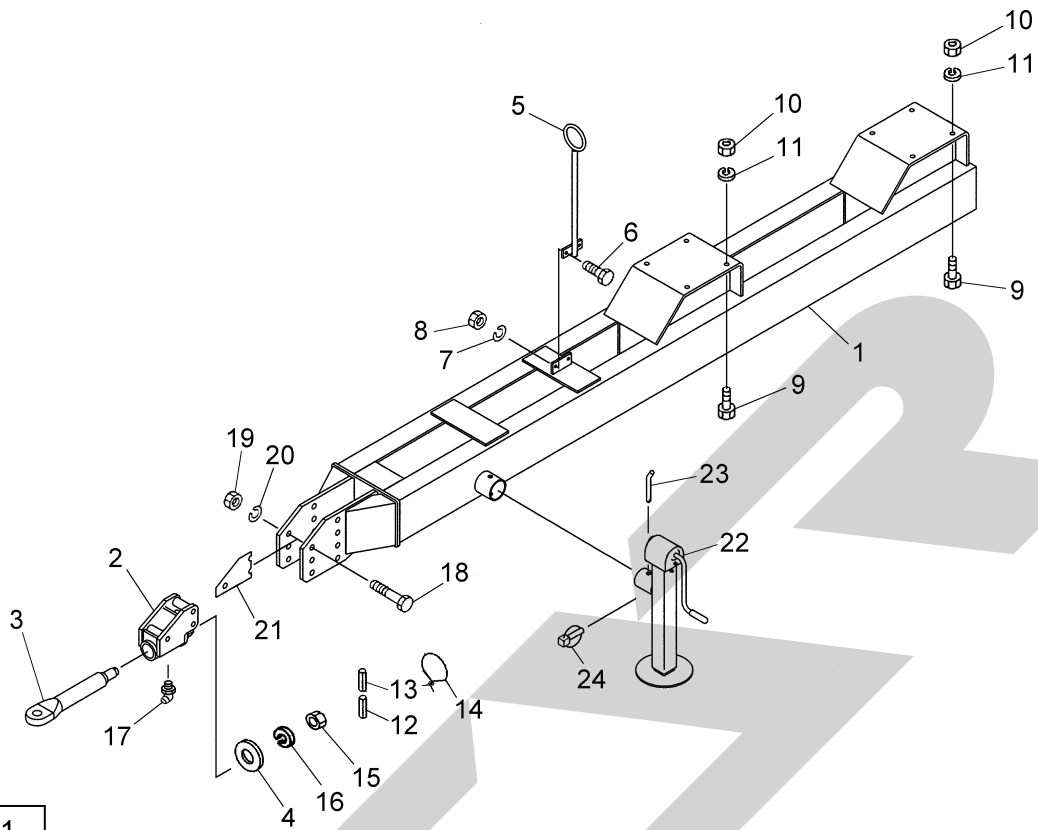
補修部品の供給は原則的には上記の供給年限で終了しますが、供給年限経過後であっても、部品供給のご要請があった場合は納期および価格についてご相談させていただきます。

保証について

機械の改造は故障の原因となりますので、行わないでください。

改造した場合や取扱説明書に述べられた正しい使用目的と異なる場合は、保証の対象外になりますのでご注意ください。

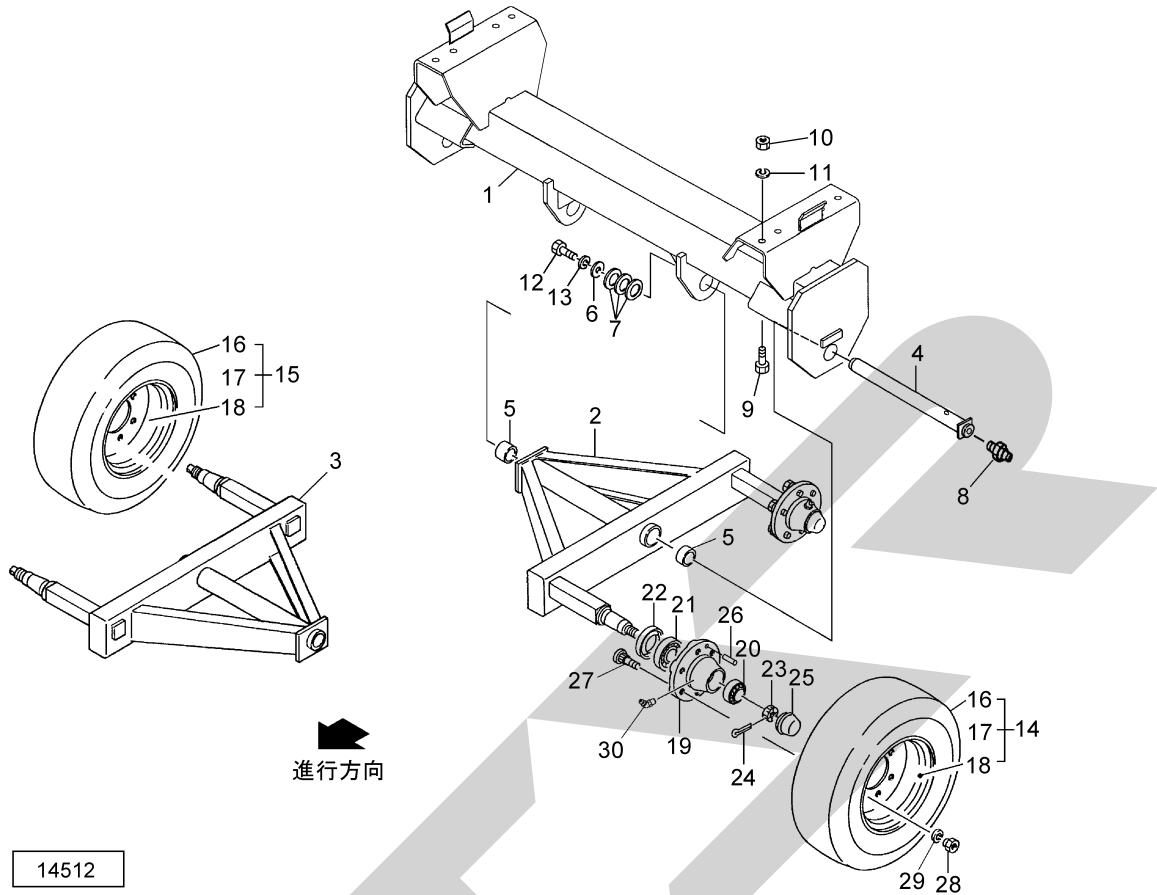
THW7020 ハイダンプワゴン
ドローバ・スタンド



14511

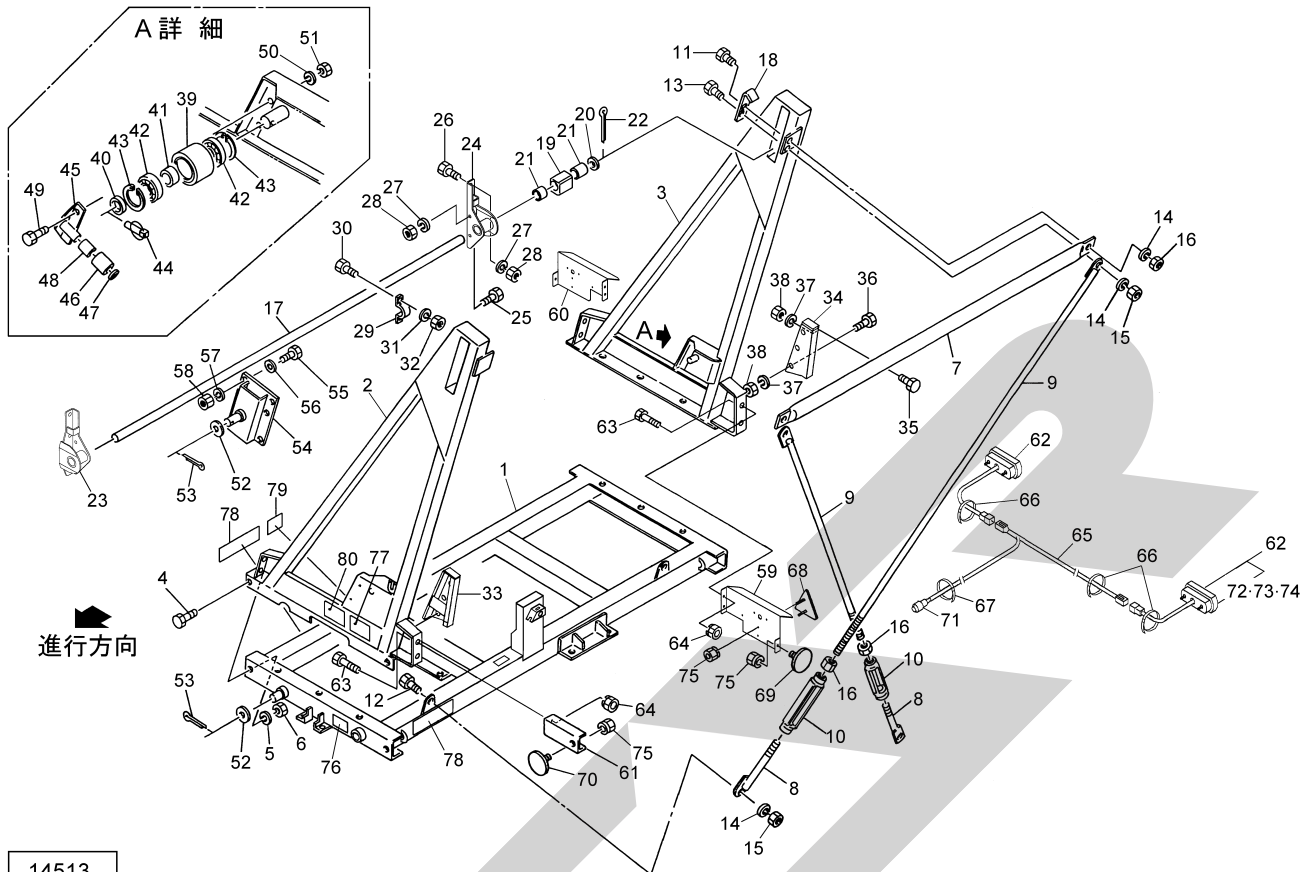
図番	部品番号	部品名称	個数	備考
1	1554830004	ドローバCP	1	
2	1560090004	ヒッチCP	1	
3	1556250004	ヒッチカン; φ60	1	
4	155618000M	プレート	1	
5	087024100M	ホースサポートCP	1	
6	BSZ10035	コガタボルト 7 M10×35	2	
7	WSA10	バネザガネ 3ゴウ M10	2	
8	NSZ10	コガタナット 8 2シュ M10	2	
9	BZ16050	ボルト 8.8 M16×50	8	
10	NUZ16	Uナット 8 M16	8	
11	WSA16	バネザガネ 3ゴウ M16	8	
12	PS080050W	スプリングピン ダブルヨウ 8×50	1	
13	PS050050W	スプリングピン ダブルヨウ 5×50	1	
14	1530830000	ハリガネ; φ2×160	1	
15	NZA36	ナット 8 1シュ M36	1	
16	WS36	バネザガネ 2ゴウ M36	1	
17	ONBS1	グリースニップル B PT1/8	1	
18	BZ20180	ボルト 8.8 M20×180	3	
19	NZ20	ナット 8 2シュ M20	3	
20	WSA20	バネザガネ 3ゴウ M20	3	
21	1438100000	シム; 1.2	1	
22	1478570004	スタンドCP	1	
23	147858000M	ピン	1	
24	000738000M	リンチピン; 6	1	

THW7020 ハイダンプワゴン
 タイヤ・シャジク



見出し番号	部品番号	部品名称	個数	備考
1	1556030004	シャジクCP	1	
2	1555050004	ハブツキシャジクCP ; 1410L	1	
3	1342822004	ハブツキシャジクCP ; 1410R	1	
4	0754683004	ピンCP	2	
5	0730921000	メタル	4	
6	128113000M	ワッシャ ; 21×65	2	
7	066208100M	ワッシャ ; 51×3.2	6	
8	ONAS1	グリースニップル A PT1/8	2	
9	BZ16050	ボルト 8.8 M16×50	8	
10	NUZ16	Uナット 8 M16	8	
11	WSA16	バネザガネ 3ゴウ M16	8	
12	BZ20045	ボルト 8.8 M20×45	2	
13	WSA20	バネザガネ 3ゴウ M20	2	
14	1482740000	タイヤAS ; 550/60-22.5 12PR L TL	2	①16~18組立品
15	1482750000	タイヤAS ; 550/60-22.5 12PR R TL	2	①16~18組立品
16	1436220000	タイヤ ; 550/60-22.5 12PR	2	
17	1419080000	バルブ	2	
18	1482700000	ホイール ; 16.00×22.5	2	
19	1455430020	ハブ	4	
20	J32211	テーパローラベアリング ; 32211	4	
21	J32215	テーパローラベアリング ; 32215	4	
22	1455430050	リテンションリング	4	
23	1455430060	クラウンナット	4	
24	1455430070	スプリットピン	4	
25	1455430080	ハブキャップ	4	

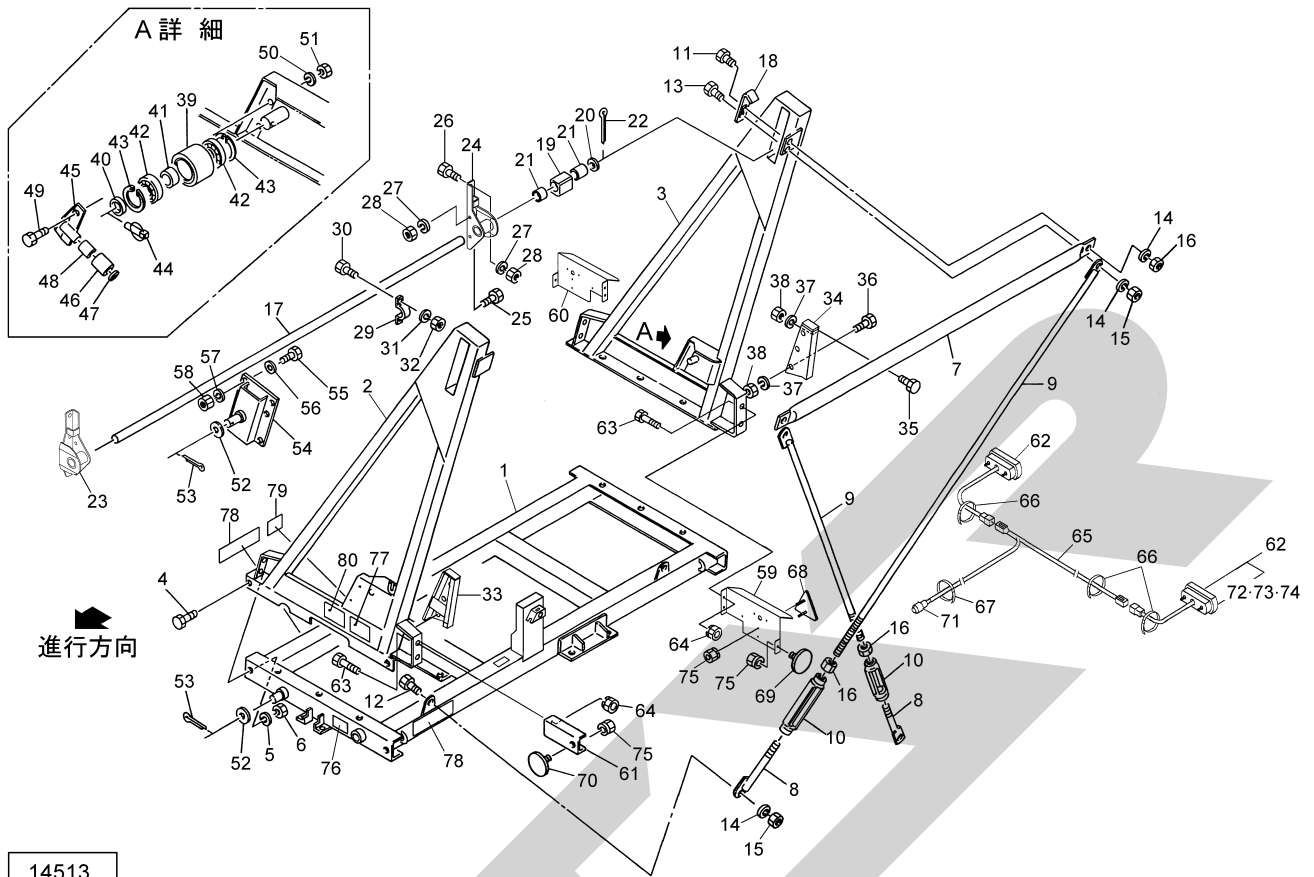
THW7020 ハイダンプロゴン
 フレーム・サポート・トウカキ・マーク



14513

題号	部品番号	部品名称	個数	備考
1	1556500004	フレームCP	1	
2	1554550004	サポートCP ; F	1	
3	1554590004	サポートCP ; R e	1	
4	BZ16040	ボルト 8. 8 M16×40	10	
5	WSA16	バネザガネ 3ゴウ M16	10	
6	NZ16	ナット 8 2シュ M16	10	
7	1548780003	ステーCP	1	
8	154893000M	ロッドCP ; 1	2	
9	154896000M	ロッドCP ; 2	2	
10	155620000M	ターンバックル ; M20	2	
11	BZ20080	ボルト 8. 8 M20×80	2	
12	BZ20045	ボルト 8. 8 M20×45	2	
13	BZ20055	ボルト 8. 8 M20×55	2	
14	WSA20	バネザガネ 3ゴウ M20	6	
15	NUZ20	Uナット 8 M20	4	
16	NZ20	ナット 8 2シュ M20	4	
17	1548910003	シャフト	1	
18	1548920003	アングル	2	
19	1548900003	パイプ	2	
20	066080100M	ワッシャ ; 41×3. 2	2	
21	70B-4040	ドライメットブッシュ 40×44×40	4	
22	PC080063	ワリピン 8×63	2	
23	1555490003	ブラケットCP ; F	1	
24	1555540003	ブラケットCP ; R e	1	
25	BZ16035	ボルト 8. 8 M16×35	4	

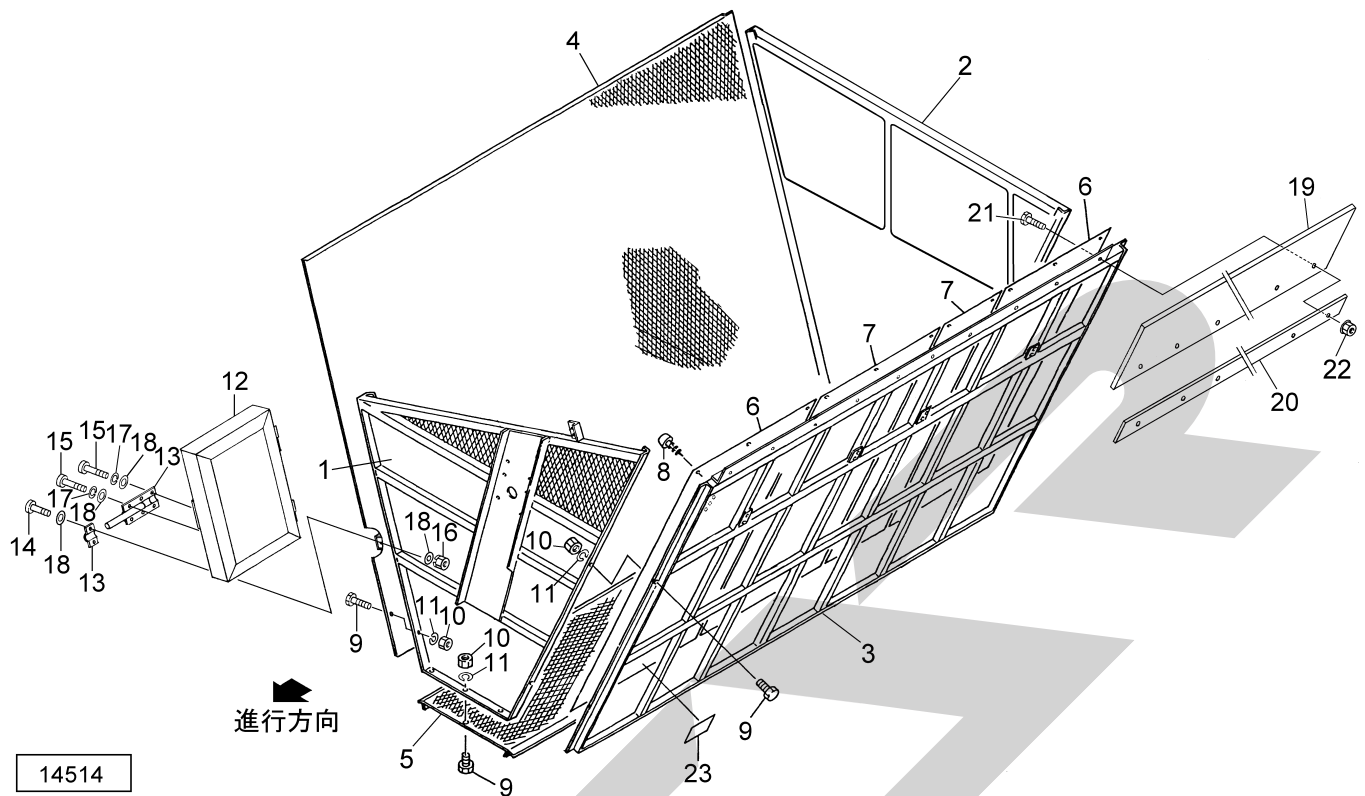
THW7020 ハイダンプロゴン
 フレーム・サポート・トウカキ・マーク



14513

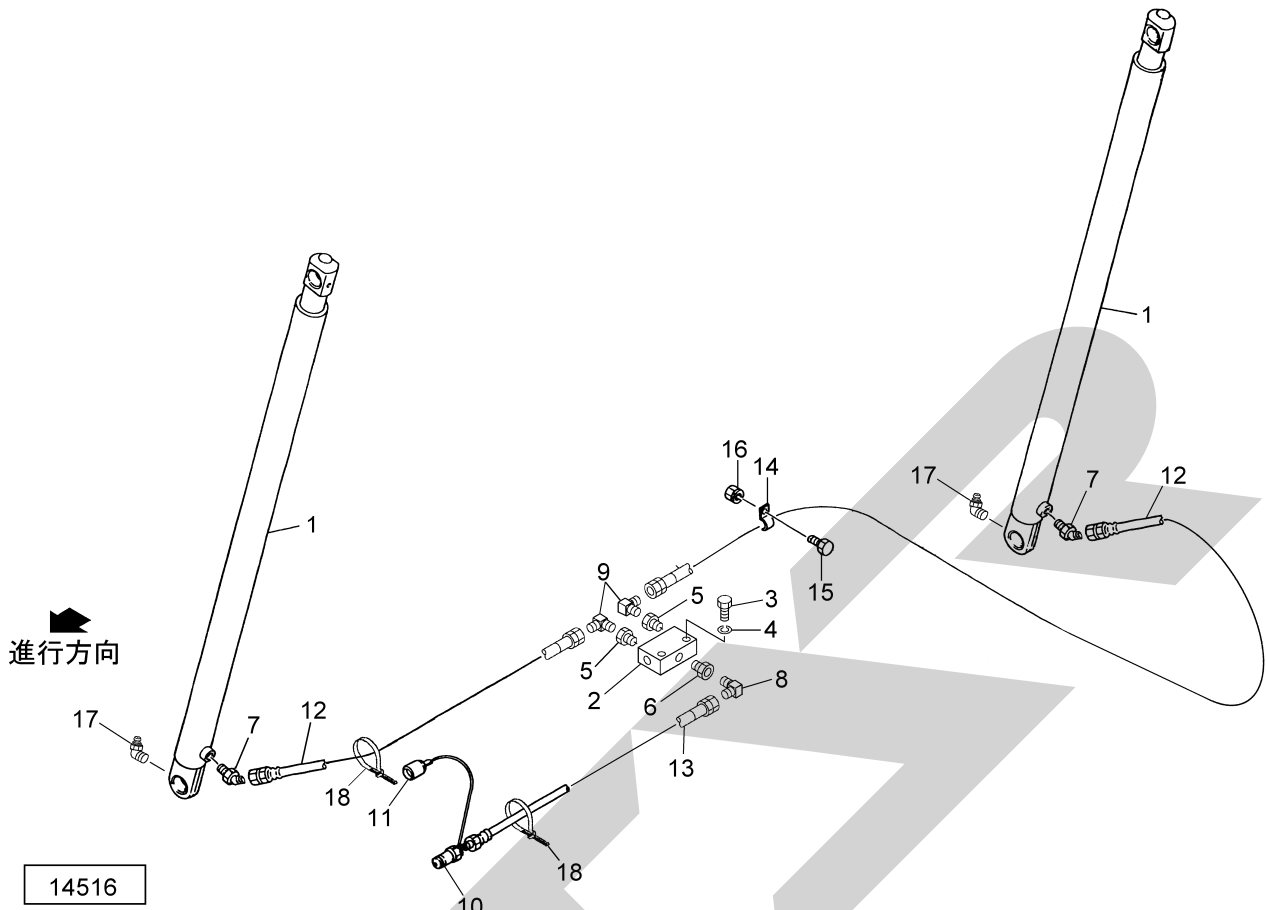
脚番	部品番号	部品名称	個数	備考
26	BZ16050	ボルト 8.8 M16×50	6	
27	WSA16	バネザガネ 3ゴウ M16	10	
28	NZ16	ナット 8.2シュ M16	10	
29	066142000M	クランプ	4	
30	BZ12035	ボルト 8.8 M12×35	8	
31	WSA12	バネザガネ 3ゴウ M12	8	
32	NZ12	ナット 8.2シュ M12	8	
33	154873000M	ガイドCP;F	1	
34	154887000M	ガイドCP;Re	1	
35	BZ12035	ボルト 8.8 M12×35	6	
36	BZ12030	ボルト 8.8 M12×30	6	
37	WSA12	バネザガネ 3ゴウ M12	12	
38	NZ12	ナット 8.2シュ M12	12	
39	135044000M	ローラ;1	2	
40	056846100M	カラー;35×6	2	
41	135045000M	カラー;35.7×52	2	
42	J6207LLU	ボールベアリング 6207LLU	4	
43	DHC072	Cガタトメワ アナ 72	4	
44	000739000M	リンチピン;9	2	
45	0883581003	ピンCP	2	
46	088360100M	ローラ;2	2	
47	058125200M	ワッシャ;26×2.3	2	
48	0751270000	カラー	2	
49	BSZ10030	コガタボルト 7 M10×30	4	
50	WSA10	バネザガネ 3ゴウ M10	4	

THW7020 ハイダンプワゴン
パネル・延長板



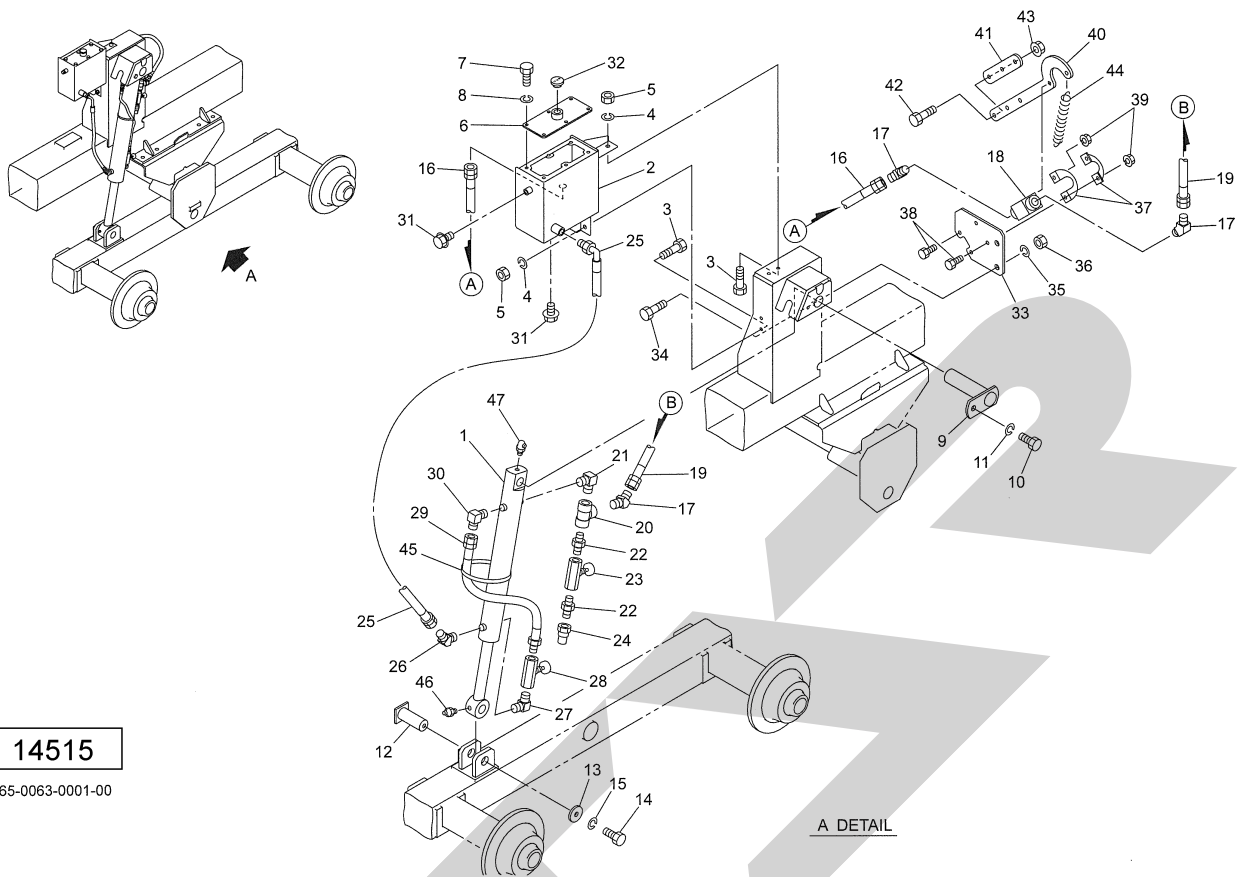
題号	部品番号	部品名称	個数	備考
1	1554700003	フロントパネルCP	1	
2	1554120003	リヤパネルCP	1	
3	1555250003	サイドパネルCP ; L	1	
4	1555340003	サイドパネルCP ; R	1	
5	1177871003	ボトムパネルCP	1	
6	1556260000	プレート	2	
7	1556270000	プレート ; M	2	
8	TPB0612	ナベタッピンネジ B-1 6×12	80	
9	BZ12030	ボルト 8.8 M12×30	64	
10	NZ12	ナット 8 シュ M12	64	
11	WSA12	バネザガネ 3ゴウ M12	64	
12	1554930003	ドアCP	1	
13	1281240000	ラッチ	1	
14	CP05016	+ナベコネジ M5×16	2	
15	CP05012	+ナベコネジ M5×12	4	
16	NP05	スプリングナット M5	2	
17	WS05	バネザガネ 2ゴウ M5	4	
18	WRA05	ヒラザガネ M5	8	
19	8006500000	ゴムプレート	1	
20	8006490003	プレート	1	
21	BSZ10035	コガタボルト 7 M10×35	10	
22	NNF10	フランジナイロンナット M10	10	
23	1061640000	ラベル ; ケイコク 1	1	

THW7020 ハイダンプワゴン
ダンプシリンダ



題号	部品番号	部品名称	個数	備考
1	1177910300	シリンダ ; CSO75×1740×2010	2	
2	1556190000	ブンシュウリュウベン ; 1/2	1	
3	BZ06050	ボルト 8.8 M6×50	2	
4	WS06	バネザガネ 2ゴウ M6	2	
5	105166000M	ブッシング ; PF3/8×PT3/8	2	ガスケット付
6	117267000M	ブッシング ; PF1/2×PT1/2	1	
7	1035-08	ホースエルボ45 PF1/2×PT1/2	2	
8	1033-08	ホースエルボ PF1/2×PT1/2	1	
9	1033-08-06	ホースエルボ PF1/2×PT3/8	2	
10	CLF40M	カプラ オス PT1/2	1	
11	0007781000	カプラキャップ ; 1/2	1	
12	KH0803500PP	ユアツホース 1/2×3500 4-4	2	
13	KH0808000AP	ユアツホース 1/2×8000 1-4	1	
14	066082000M	クランプ : A	8	
15	BSZ08020	コガタボルト 7 M8×20	8	
16	NSP08	コガタスプリングナット 4 M8	8	
17	ONBS1	グリースニップル B PT1/8	4	
18	ILT200	インシュロックタイ 4.7×202	2	
19	1177910310	シールキット	2	

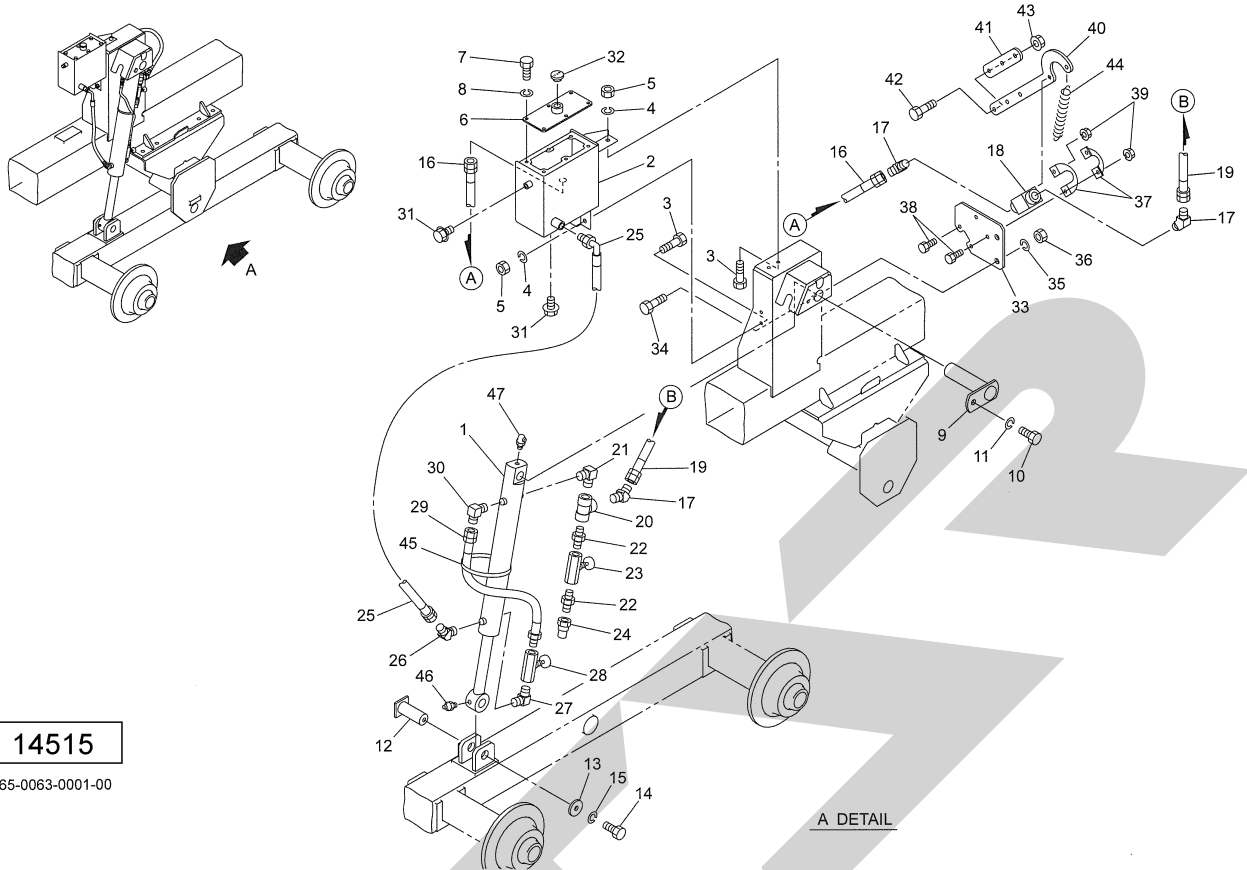
THW7020 ハイダンプロゴン
アクスルロック



14515
065-0063-0001-00

册番	部品番号	部品名称	個数	備考
1	1557180000	シリンダ ; CWP 65 × 475 × 695	1	④46, 47 付
2	155607000M	オイルタンク CP ; 4.5L	1	
3	BSZ10025	コガタボルト 7 M10 × 25	4	
4	WSA10	バネザガネ 3ゴウ M10	4	
5	NSZ10	コガタナット 8 2シュ M10	4	
6	155612000M	カバー CP	1	
7	BSZ08020	コガタボルト 7 M8 × 20	6	
8	WSA08	バネザガネ 3ゴウ M8	6	
9	154902000M	ピン CP ; F 35 × 130	1	
10	BZ12025	ボルト 8.8 M12 × 25	1	
11	WSA12	バネザガネ 3ゴウ M12	1	
12	154903000M	ピン CP ; S	1	
13	126355000M	ワッシャ ; 13 × 6	1	
14	BZ12025	ボルト 8.8 M12 × 25	1	
15	WSA12	バネザガネ 3ゴウ M12	1	
16	KH0600600PP	ユアツホース 3/8 × 600 4-4	1	
17	1035-06	ホースエルボ 45 PF 3/8 × PT 3/8	3	
18	114789000M	ストップバルブ ; 3/8	1	
19	KHH0600650PP	ユアツH 210 3/8 × 650 4-4	1	
20	2091-06	ティー PT 3/8	1	
21	2086-06	エルボ PT 3/8	1	
22	2083-06	ニップル PT 3/8 × PT 1/4	2	
23	112156000M	シポリベン ; 1/4	1	
24	CLF30M	カブラ オス PT 3/8	1	
25	KH0600600DP	ユアツホース 3/8 × 600 S901-4	1	

THW7020 ハイダンパウゴン
アクスルロック



14515
065-0063-0001-00

組番号	部品番号	部品名称	個数	備考
26	1035-06	ホースエルボ 45 PF 3/8 × PT 3/8	1	
27	2086-04	エルボ PT 1/4	1	
28	112156000M	シボリベン; 1/4	1	
29	KH0400500AP	ユアツホース 1/4 × 500 1-4	1	
30	1033-04	ホースエルボ PF 1/4 × PT 1/4	1	
31	0009820000	M10 プラグ; パッキンツキ	2	
32	0009800000	エアヌキツキチュウユセン; パッキンツキ	1	
33	154901000M	プレート	1	
34	BZ12035	ボルト 8.8 M12 × 35	2	
35	WSA12	バネザガネ 3ゴウ M12	2	
36	NZ12	ナット 8 2シュ M12	2	
37	154900000M	ブラケット; 3/8	2	
38	BSZ08020	コガタボルト 7 M8 × 20	4	
39	NSP08	コガタスプリングナット 4 M8	4	
40	155623000M	レバー	1	
41	1556240000	プレート	1	
42	BSZ10035	コガタボルト 7 M10 × 35	3	
43	NNF10	フランジナイロンナット M10	3	
44	154882000M	スプリング; H2.6 × 32 × 130	1	
45	ILT380	インシュロックタイ 7.5 × 382	1	
46	ONAS1	グリースニップル A PT 1/8	1	
47	ONCS1	グリースニップル C PT 1/8	1	

SFA R

本社	066-8555	千歳市上長都1061番地2 TEL0123-26-1123 FAX0123-26-2412
千歳営業所	066-8555	千歳市上長都1061番地2 TEL0123-22-5131 FAX0123-26-2035
豊富営業所	098-4100	天塩郡豊富町字上サロベツ1191番地44 TEL0162-82-1932 FAX0162-82-1696
帯広営業所	080-2462	帯広市西22条北1丁目12番地4 TEL0155-37-3080 FAX0155-37-5187
中標津営業所	086-1152	標津郡中標津町北町2丁目16番2 TEL0153-72-2624 FAX0153-73-2540
花巻営業所	028-3172	岩手県花巻市石鳥谷町北寺林第11地割120番3 TEL0198-46-1311 FAX0198-45-5999
仙台営業所	983-0013	宮城県仙台市宮城野区中野字神明179-1 TEL022-388-8673 FAX022-388-8735
小山営業所	323-0158	栃木県小山市梁2512-1 TEL0285-49-1500 FAX0285-49-1560
犬山出張所	484-0894	愛知県犬山市羽黒字合戦橋5番1 TEL0568-69-1200 FAX0568-69-1210
岡山営業所	700-0973	岡山県岡山市北区下中野704-103 TEL086-243-1147 FAX086-243-1269
熊本営業所	861-8030	熊本県熊本市東区小山町1639-1 TEL096-389-6650 FAX096-389-6710
都城営業所	885-1202	宮崎県都城市高城町穂満坊1003-2 TEL0986-53-2222 FAX0986-53-2233