

STAR

ドリームハロー オート装置

取扱説明書・部品表

製品コード	K27655
型式	TK25-WASA1
適応トラクタ	TK21/25/29/33/37/41/46
適応ドリームハロー	NSI・NRI10タイプ

⚠注意

この製品を安全に、また正しくお使いいただくために、必ずこの取扱説明書をお読みください。

- 間違えた使い方をするとう事故を引き起こすおそれがあります。
- お読みになった後は、必ず製品の近くに保管してください。

本製品の使用目的

- このオート装置は、ドリームハローのレーキの動きをセンサーで感知し、その信号をトラクターに伝え、ドリームハローの深さの調節を、トラクターの油圧コントロールでおこない、耕深を一定に規制するものです。使用目的以外の作業には決して使わないでください。
- オート装置は、決められたトラクター型式と作業機の型式に合うように設計してあります。それ以外での使用はしないでください。

安全に作業をするために

⚠注意

- トラクターの取扱説明書「油圧コントロール」の項をよく読んでください。
- 作業機の取扱説明書をよく読んでください。
- オート装置の調整をするときは、平らで固い場所を選び、いつでも危険をさけられる態勢でおこなってください。
- オート装置の調整をするときは、トラクターの駐車ブレーキをかけ、PTO変速レバーを「中立」の位置にしてください。
- オート装置の調整で、作業機を上げ下げするときは周囲の人や物に注意してください。
- オート装置の調整中に、突然作業機が上下するおそれがあります。十分注意してください。
- トラクターのまわりや作業機との間に人が入らないようにしてください。
- オート装置の調整がすんだら、適正な工具を使い、確実にボルト・ナット類を締め付けてください。守らないと傷害事故や機械の損傷につながります。

組立

オート装置の組付けは、部品表を参照して組立ててください。文章中の番号は部品表の番号です。

△注意

●オート装置を組付けるときは、平らで固い場所を選び、いつでも危険をさけられる態勢でおこなってください。守らないとケガや機械の損傷の原因になります。

●オート装置を組付けるときは、ドリームハローにスタンドを付け、レーキをフリーにしてください。

(1)土引きハンドルを解除し、レーキをロックしないで代かき作業状態にしてください。

(2)レーキが他のものにふれていないで、自然に垂れ下がっているようにしてください。

1 WASシリーズのドリームハローは中央レーキの図の位置に①止ピンHR8を取付け、②平座金③割ピンで抜け止めをします。③割ピンは①の穴へ取付けます。

補足

HSI・HRIシリーズのドリームハローには、止ピンHR08が装備されています。

2 「ガสปリング」方式のドリームハローは、図のように右側に組付けられてあるレバーを左側へ組替えます。

そして右側に②7プレートを②8バネ座金付小形ボルトで取付けます。

補足

レバーが左側に組付けられているドリームハローは、組替えの必要はありません。

3 ドリームハローのセンターカバー中央より右側にあるカラーキャップを外し、そこへ④アーム取出板を⑤ボルト⑥バネ座金で取付けます。

補足

④アーム取出板には、⑦プッシュアーム⑧平座金⑨E形止め輪⑩アーム押バネ⑪センサーアームK⑫センサーアームD⑬平座金⑭E形止め輪を組付けてあります。

4 ⑭プッシュロッドを①止ピンHR8へ取付け、⑮割ピンで抜け止めをします。

5 ⑮小形ボルトで⑭プッシュロッドの図の位置へ⑫センサーアームDを取付け、ガタが少なくスムーズに動くように調整して⑬小形ナットでロックします。

6 ⑮ネジ付ロッド210を⑪センサーアームKへ取付け、⑯平座金⑰Rピンで抜け止めをします。

補足

- ⑮ネジ付ロッド210には、⑰ロッドタンブラを⑬小形ナット⑯平座金で組付けてあります。
- ⑮ネジ付ロッド210の長さ調整は、次の「調整のしかた」の2を参照してください。

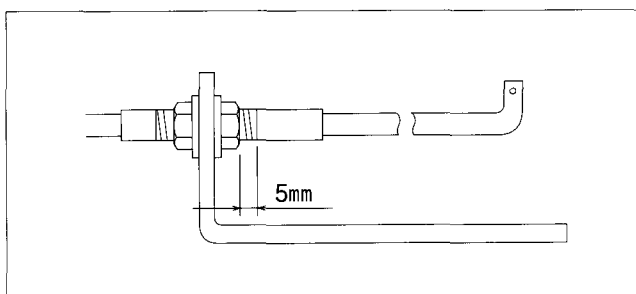
7 ⑰ロッドタンブラを⑦プッシュアームへ取付け、⑱Rピンで抜け止めをします。

8 ⑳TK1280ワイヤーの先端のL部を⑦プッシュアームの図の位置へ取付け、㉑平座金㉒割ピンで抜け止めをします。

補足

ウィングハローWGS型を装着時またはセミクローラーTK33Cにハローを装着時には、㉓TK1450ワイヤー(長い方)を使用してください。

9 ㉓TK1280ワイヤーの OUTER部を④アーム取出板へ取付け、図のようにL部側のネジ部が5mm程度余るようにナットを調整します。



10 ㉔ワイヤーホルダーTA2を㉓TK1280ワイヤーのもう一方の OUTER部へ取付け、仮止めをします。

11 ㉕TAプレートSを㉓TK1280ワイヤーの先端へ取付けます。

補足

㉓TK1280ワイヤーの先端のネジ部いっぱいまで、㉕TAプレートSをねじこんでください。

調整のしかた

△注意

- トラクターの取扱説明書「油圧装置の取扱い」の項をよく読んでください。守らないとケガや機械の損傷につながります。
- オート装置の調整をするときは、トラクターのエンジンを停止し、メインスイッチを「切」にして、おこなってください。守らないとケガや機械の損傷につながります。

オート装置を使用する場合の操作・調整は、トラクターの取扱説明書をよく読み、おこなってください。

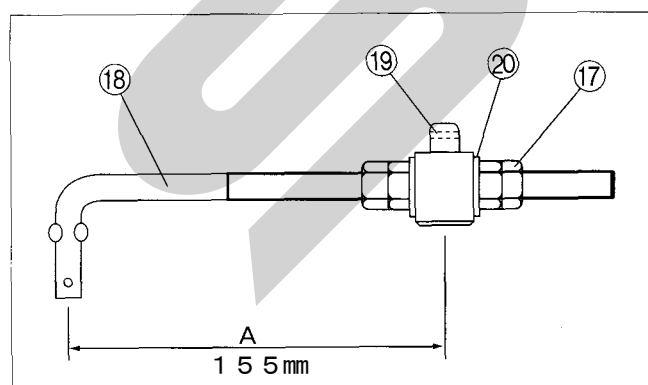
1 トラクターにドリームハローを装着します。

ドリームハローの取扱説明書をよく読み、トラクターにドリームハローを装着してください。

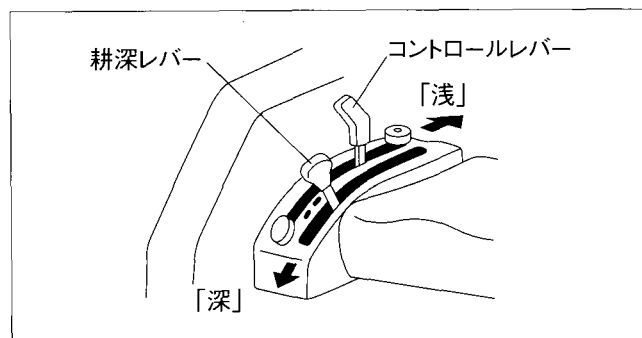
- (1)ドリームハローのスタンドを外し、トラクターのコントロールレバーを操作し、ドリームハローのレーキを地面から2～3cm浮かせ、エンジンを停止します。
- (2)⑳TAプレートSをトラクターの耕深アームに取付けそして、㉑ワイヤーホルダーTA2をホルダー受けに取付け、㉒Rピンで抜け止めをします。

2 ネジ付ロッド210の長さ調整

㉓ネジ付ロッド210と㉔ロッドタンブラのA寸法を下記の通りに調整します。



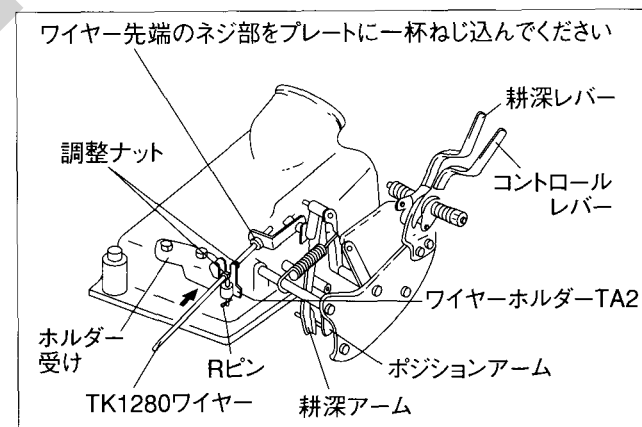
3 TK1280ワイヤーの調整



- (1)トラクターのエンジンを始動し、コントロールレバーを「最下げ」の位置にして、ドリームハローの代かき爪を接地させます。
- (2)耕深レバーを「最浅」の位置にして、代かき爪が地面より250mm以上浮くように㉑TK1280ワイヤーの調整ナットを調整します。
- (3)耕深レバーでドリームハローの代かき爪を接地させ、レーキを少し持ち上げると、油圧が働いてドリームハローが少し上がることを確認します。
- (4)ワイヤーの調整後、レーキの上げ下げに対応してドリームハローが上下することを確認します。

補足

㉑TK1280ワイヤーは矢印方向へ調節すると、耕深が浅くなります。



4 オート操作

トラクターの取扱説明書「作業のしかた」の項をよく読み、操作してください。

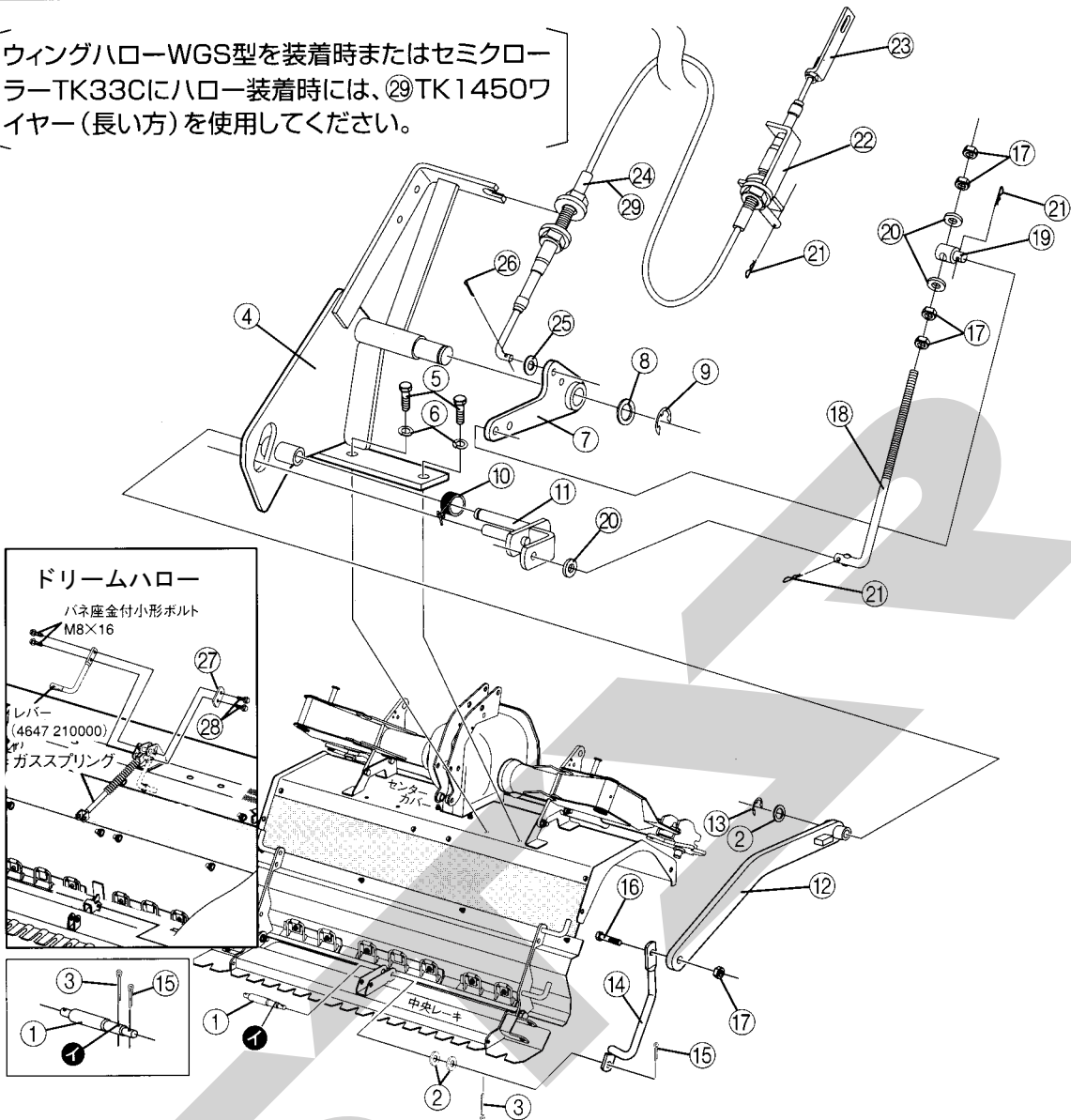
5 保守・点検整備

作業が終了したら、オート装置の動く部分に注油し、サビを防いでください。

部 品 表

TK25-WASA1

ウィングハローWGS型を装着時またはセミクローラーTK33Cにハロー装着時には、⑳TK1450ワイヤー(長い方)を使用してください。



※部品注文の際には、部品番号の頭にESをつけてご注文お願い致します。 例) ES4647 121000

No.	部品番号	部品名	数量	備考	No.	部品番号	部品名	数量	備考
1	4647 121000	止ピンHR8	1		16	0319 008001	小形ボルト M8×25 S=20	1	
2	0930 012000	平座金 M12	3		17	0420 008001	小形ナット M8	5	
3	0832 103225	割ピン 3.2×25	1		18	5283 100300	ネジ付ロッド210	1	
4	8170 116000	アーム取出板	1		19	5283 010300	ロッドタンブラ	1	
5	0310 010025	ボルト M10×25	2		20	0930 008000	平座金 M8	3	
6	0931 010000	バネ座金 M10	2		21	0832 200010	Rピン A-10	3	
7	8170 115001	プッシュアーム	1		22	5280 020300	ワイヤーホルダーTA2	1	
8	0930 020000	平座金 M20	1		23	5280 020400	TAプレート(S)	1	
9	0800 300015	E形止め輪 E-15	1		24	8170 117000	TK1280ワイヤー	1	
10	5281 190400	アーム押バネ	1		25	0930 006000	平座金 M6	1	
11	8170 114000	センサーアームK	1		26	0832 102020	割ピン 2×20	1	
12	8171 127000	センサーアームD	1		27	4647 214000	プレート	1	
13	0800 300010	E形止め輪 E-10	1		28	0326 008016	バネ座金付小形ボルト M8×16	2	
14	5282 070500	プッシュロッド	1		29	8180 136000	TK1450ワイヤー	1	
15	0832 102520	割ピン 2.5×20	1						

スター農機株式会社

本社 066-8555 千歳市上長都1061番地2
 TEL 0123-26-1123
 FAX 0123-26-2412

千歳営業所 066-8555 千歳市上長都1061番地2
 TEL 0123-22-5131
 FAX 0123-26-2035

旭川営業所 070-8004 旭川市神楽4条9丁目3番35号
 TEL 0166-61-6131
 FAX 0166-62-8985

豊富営業所 098-4100 天塩郡豊富町字上サロベツ1191番地
 TEL 0162-82-1932
 FAX 0162-82-1696

帯広営業所 080-2462 帯広市西2条北1丁目12番地
 TEL 0155-37-3080
 FAX 0155-37-5187

中標津営業所 086-1152 標津郡中標津町北町2丁目16番2
 TEL 01537-2-2624
 FAX 01537-3-2540

花巻営業所 025-0312 岩手県花巻市二枚橋第三地割333-1
 TEL 0198-26-5741
 FAX 0198-26-5746

盛岡事務所 020-0173 岩手県岩手郡滝沢村滝沢字根堀城552-3
 TEL 019-694-1661
 FAX 019-964-1662

仙台営業所 985-0845 宮城県多賀城市町前2丁目4番27号
 TEL 022-367-4573
 FAX 022-367-4846

小山営業所 323-0158 栃木県小山市梁2512-1
 TEL 0285-49-1500
 FAX 0285-49-1560

名古屋営業所 480-0102 愛知県丹羽郡扶桑町大字高雄字南屋敷191
 TEL 0587-93-6888
 FAX 0587-93-5416

岡山営業所 700-0973 岡山県岡山市下中野704-103
 TEL 086-243-1147
 FAX 086-243-1269

熊本営業所 862-0939 熊本県熊本市長嶺南1丁目2番1号
 TEL 096-381-7222
 FAX 096-384-3525

都城営業所 885-0004 宮崎県都城市都北町3537-1
 TEL 0986-38-1045
 FAX 0986-38-4644