

STAR

K型ローラ

取扱説明書・部品表

製品コード	K28055
型 式	TKR2000
部品供給型式	TKR2000-02

製品コード	K28057
型 式	TKR2510
部品供給型式	TKR2510-02

製品コード	K28058
型 式	TKR2810
部品供給型式	TKR2810-02

- ・ 部品ご注文の際は、必ず部品供給型式をご連絡ください。
- ・ 補用部品の一部には、まとめ・セット販売のみの部品があります。

“必読” 機械の使用前には必ず読んでください。

STAR-農機株式会社

⚠ 安全に作業するために

安全に関する警告について

本機には、⚠印付きの警告ラベルを貼付しています。安全上、特に重要な項目を示しています。警告を守り、安全な作業を行ってください。

警告ラベルについて

⚠ 危険



その警告に従わなかった場合、死亡または重傷を負う危険性が高いことを示します。

⚠ 警告

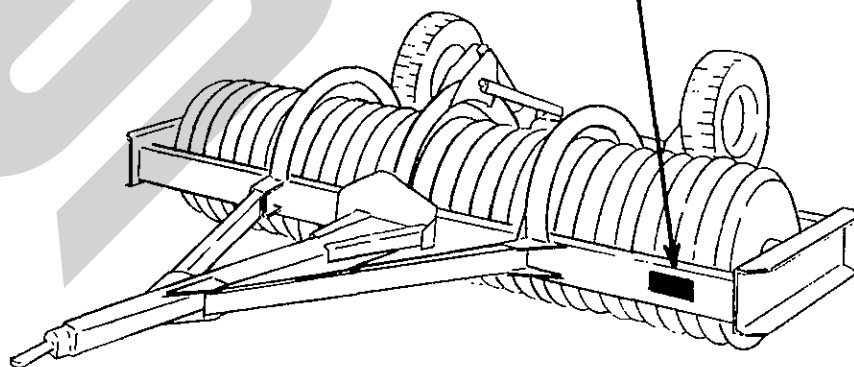
その警告に従わなかった場合、死亡または重傷を負う可能性があることを示します。

⚠ 注意

その警告に従わなかった場合、ケガを負うおそれがあることを示します。

 注意	本機を運転するときには、必ず取扱説明書をよくお読み下さい。
	<ol style="list-style-type: none">1. 作業に適した、だぶつきのない服装で行ってください。2. 酒を飲んだとき、過労や疲労、病気や妊婦しているときは、作業をしないで下さい。子供には運転させないで下さい。3. 本機を運転するときは、周囲の安全を確認して下さい。4. 運転前には、必ず点検や調整をして下さい。5. 点検や調整をするときは、必ずPTOなどの動力遮断や動力停止（エンジン、電源など）してから行って下さい。6. 点検・調整で取り外したカバー類は、必ず元通りに取り付けて下さい。7. 他人に本機を貸すときは、必ず「取扱説明書」をよく読んでから作業するようにして下さい。

部品番号 106164



— ラベルが損傷した時は —

警告ラベルは、使用者および周囲の作業員などへ危険を知らせる大事なものです。

ラベルが損傷した時は、すみやかに貼り替えてください。

注文の際には、この図に示す 部品番号 をお知らせください。

安全作業上の注意点

ここに記載されている注意事項を守らないと、死亡を含む傷害を生じる恐れがあります。

作業前には、作業機およびトラクタの取扱説明書をよくお読みになり、十分に理解してから行ってください。

作業前に

取扱説明書は製品に近接して保存を

▲注意

- 機械の取り扱いで分からない事があった時、取扱説明書を製品に近接して保存していないため、自分の判断だけで対処すると思わぬ事故を起こしケガをする事があります。取扱説明書は、分からない事があった時にすぐに取り出せるよう、製品に近接して保存してください。

取扱説明書をよく読んで作業を

▲注意

- 取扱説明書に記載されている安全上の注意事項や取扱要領の不十分な理解のまま作業すると、思わぬ事故を起こす事があります。作業を始める時は、製品に貼付している警告ラベル、取扱説明書に記載されている安全上の注意事項、取扱要領を十分に理解してから行ってください。

こんな時は運転しないでください

▲警告

- 体調が悪い時、機械操作に不慣れな場合などに運転すると、思わぬ事故を起こす事があります。次の場合は、運転しないでください。
 - 過労、病気、薬物の影響、その他の理由により作業に集中できない時。
 - 酒を飲んだ時。
 - 機械操作が未熟な人。
 - 妊娠している時。

服装は作業に適していますか

▲警告

- 作業に適さない服装で機械を操作すると、衣服の一部が機械に巻き込まれ、死亡を含む傷害をまねく事があります。次に示す服装で作業してください。
 - 袖や裾は、だぶつきのないものを着用する。

- ズボンや上着は、だぶつきのないものを着用する。
- ヘルメットを着用する。
- はちまき、首巻きタオル、腰タオルなどはしない。

機械を他人に貸す時は

▲警告

- 機械を他人に貸す時、取扱説明書に記載されている安全上の注意事項や取扱要領が分からないため、思わぬ事故を起こす事があります。取扱い方法をよく説明し、取扱説明書を渡して使用前にはよく読むように指導してください。

機械の改造禁止

▲注意

- 機械の改造や、当社指定以外のアタッチメント・部品などを取り付けて運転すると、機械の破損や傷害事故をまねく事があります。機械の改造は、しないでください。アタッチメントは、当社指定製品を使用してください。部品交換する時は、当社が指定するものを使用してください。

始業点検の励行

▲注意

- 始業点検を怠ると、機械の破損や傷害事故をまねく事があります。作業を始める前には、取扱説明書に基づき点検を行ってください。

エンジン始動・発進する時は

▲警告

- エンジンを始動する時、トラクタの横やステップに立ったまま行くと、緊急事態への対処ができず、運転者はもちろん周囲にいる人がケガをする事があります。運転席に座り、周囲の安全を確認してから行ってください。
- エンジンを始動する時、主変速レバーを「N」（中立）にして行わないと、変速機が接続状態になっているため、トラクタが暴走し思わぬ事故を起こす事があります。主変速レバーを「N」（中立）にして行ってください。

- 急発進するとトラクタ前輪が浮き上がる事があり、運転者が振り落とされたり、周囲の人を巻き込んだり、思わぬ事故を起こす事があります。
周囲の安全を確認し、ゆっくりと発進してください。
- 室内で始動する時、排気ガスにより中毒になる事があります。
窓、戸などを開け、十分に換気してください。

作業機を着脱する時は

▲警告

- 作業機を連結するためにトラクタを移動させる時、トラクタと作業機の間如果有人がいると、挟まれてケガをする事があります。
トラクタと作業機の間を近づけないでください。

▲注意

- 作業機をトラクタに連結する時、傾斜地や凹凸地または軟弱地などで行うと、トラクタが不意に動き出し、思わぬ事故を起こす事があります。平坦で地盤のかたい所で行ってください。
- 作業機をトラクタから切り離す時、輪止めをせずに行くと、作業機が暴走して思わぬ事故を起こす事があります。
切り離す時は、スタンド、ローラを接地させ、ローラに輪止めをしてください。
- 連結するトラクタによっては、前輪荷重が軽くなり、操縦が不安定となって、思わぬ事故をまねく事があります。
トラクタへバンパーウエイトを取り付け、バランスを取ってください。

公道走行時は作業機の装着禁止

▲注意

- トラクタに作業機を連結して公道を走行すると、道路運送車輛法に違反します。
トラクタに作業機を連結しての走行はしないでください。

移動走行する時は

▲危険

- 移動走行する時、トラクタのブレーキペダルが左右連結されていないと、片ブレーキになり、トラクタが左右に振られ横転などが起こり、思わぬ事故をまねく事があります。

ほ場での特殊作業以外は、ブレーキペダルは左右連結して使用してください。

▲警告

- トラクタに運転者以外の人を乗せると、トラクタから転落したり、運転操作の妨げになって、緊急事態への対処ができず、同乗者はもちろん、周囲の人および運転者自身がケガをする事があります。

トラクタには、運転者以外の方は乗せないでください。

- 急制動・急旋回を行うと、運転者が振り落とされたり、周囲の人を巻き込んだり、思わぬ事故を起こす事があります。
急制動・急旋回はしないでください。

- 坂道・凹凸地・急カーブで速度を出しすぎると、転倒あるいは転落事故を起こす事があります。
低速走行してください。

- 旋回する時、内輪差により周囲の人を作業機に巻き込み、ケガをさせる事があります。
周囲の人や障害物との間に十分な間隔を保ってください。

- 側面が傾斜していたり、側溝がある通路で路肩を走行すると転落事故を起こすことがあります。
路肩は走行しないでください。

- 高低差の大きい段差を乗り越えようとすると、トラクタが転倒あるいは横転し、ケガをすることがあります。
あゆみ板を使用してください。

- 作業機の上に人を乗せると、転倒し、ケガをする事があります。
作業機の上には、人を乗せないでください。

▲注意

- 作業機を昇降する時、周囲に人がいると、下降するローラや車輪に挟まれ、ケガをする事があります。
周囲に人を近づけないでください。

作業中は

作業する時は

▲警告

- 作業をする時、周囲に人を近づけると、ローラに巻き込まれ、ケガをすることがあります。周囲に人を近づけないようにしてください。
- 作業機の上に人を乗せると、転落し、思わぬ事故をまねくことがあります。作業機の上には、人を乗せないでください。
- 傾斜地で速度を出しすぎると、暴走事故をまねくことがあります。低速で作業してください。下り作業をする時、坂の途中で変速すると、暴走する原因となります。坂の前で低速に変速して、ゆっくりとおろしてください。
- わき見運転をすると、周囲の障害物の回避や、周囲の人への危険回避などができず、思わぬ事故を起こすことがあります。前方や周囲へ、十分に注意を払いながら運転してください。
- 手放し運転をすると、思わぬ方向へ暴走し、事故を起こすことがあります。しっかりとハンドルを握って運転してください。

▲注意

- 機械の調整や、付着物の除去などを行う時、エンジンをとめずに作業すると、第三者の不注意により、不意にトラクタが発進し、思わぬ事故を起こすことがあります。エンジンをとめ、駐車ブレーキを掛けて行ってください。

トラクタから離れる時は

▲警告

- トラクタから離れる時、傾斜地や凹凸地などに駐車すると、トラクタが暴走して思わぬ事故を起こすことがあります。平坦で安定した場所に駐車し、トラクタのエンジンをとめ、駐車ブレーキをかけて暴走を防いでください。

作業が終わったら

機体を清掃する時は

▲注意

- 作業機を上げた状態のまま付着物の除去作業などを行うと、不意に降下し、ケガをすることがあります。台などで降下防止をして行ってください。

終業点検の励行

▲注意

- 作業後の点検を怠ると、機械の調整不良や破損などが放置され、次の作業時にトラブルを起こしたり、ケガをすることがあります。作業が終わったら、取扱説明書に基づき点検を行ってください。
- ローラを浮かせて点検・調整を行う時、第三者の不注意により、ローラが不意に降下しケガをすることがあります。シリンダに組み付けられているニードルバルブを閉じて、油圧をロックしてから行ってください。

不調処置・点検・整備をする時

▲注意

- 機械に異常が生じた時、そのまま放置すると、破損やケガをすることがあります。取扱説明書に基づき行ってください。
- 傾斜地や凹凸地または軟弱地などで行うと、トラクタや作業機が不意に動き出して、思わぬケガをすることがあります。平坦で地盤のかたい所で行ってください。
- エンジンをとめずに作業すると、第三者の不注意により、不意にトラクタが発進し、思わぬ事故を起こすことがあります。エンジンをとめ、駐車ブレーキを掛けて行ってください。
- 作業機をあげた状態のまま下にもぐったり、足を入れたりすると、不意に降下し、ケガをすることがあります。下に入る時は、台などで降下防止をして行ってください。
- 油圧の継手やホースに、ゆるみや損傷があると、飛び出る高圧オイルあるいは作業機の急な降下で、ケガをすることがあります。補修もしくは部品交換してください。継手やホースを外す時は、油圧回路内の圧力を無くしてから行ってください。
- 不調処置・点検・整備のために外したカバーを取り付けずに作業すると、回転部や可動部に巻き込まれ、ケガをすることがあります。元通りに取り付けてください。

も く じ



安全に作業するために

安全に関する警告について	1	作業が終わったら	4
作業前に	2	不調処置・点検・整備をする時	4
作業中は	4		

1

トラクタの装着

1 適応トラクタの範囲	7	3 トラクタへの装着	7
2 組立部品	7		
1. 梱包部品の明細	7		
2. 組立要領	7		

2

運転を始める前の点検

1 運転前の点検	8	2 エンジン始動での点検	8
1. 連結部の点検	8	1. 作業機油圧系統の点検	8
2. 製品本体の点検	8	3 給油箇所	8

3

作業の仕方

1 作業要領	8	2 運搬	8
--------	---	------	---

4

作業が終わったら

1 作業後の手入れ	9	3 長期格納する時	9
2 トラクタからの切り離し	9		

5

点検と整備について

1 点検整備箇所	9
----------	---

6

不調時の対応

1 不調処置一覧表	10
-----------	----

7

部品表

11

START

1 トラクタへの装着

1 適応トラクタの範囲

本製品は、適切なトラクタとの装着によって的確に性能を発揮できるより設計されています。

不適切なトラクタとの装着によってはトラクタの運転操作に著しい悪影響を及ぼすことがあります。

この製品の適応トラクタ馬力は次の通りです。

型 式	適応トラクタ馬力
TKR 2000	30～ 60 PS
TKR 2510	50～100 PS
TKR 2810	60 PS～

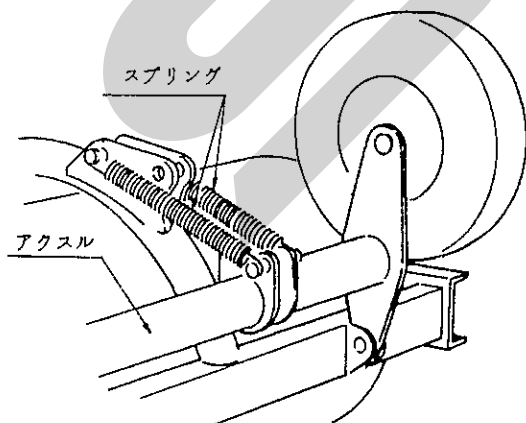
2 組立部品

1. 梱包部品の明細

梱包に同梱されている梱包明細に基づき必要部品がそろっているか確認してください。

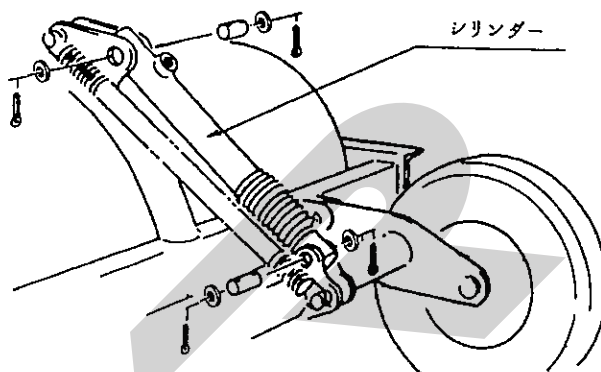
2. 組立要領

- (1) フレームにTKR2000の場合、ドロバを、TKR2510、2810の場合、ドロバとチャンネルを取り付けてください。
- (2) フレームにアクスルを取り付けてください。
- (3) ハブボルトにSワッシャを挿入し、内側からハブにねじ込んで締め付けてください。
- (4) アクスルを持ち上げ、アクスルとフレーム間にスプリングを取り付けてください。



- (5) ハブにタイヤを取り付けて、Sワッシャ及びナットで締め付けてください。
TKR2510、TKR2810ではホイールの外側にプレート(部品表符号80番)を入れて締め付けてください。

- (6) アクスルを押し下げ、アクスルとフレームの間にシリンダーを連結してください。
TKR2510、2810ではピン部にM30のワッシャを取り付けてください。



取扱い上の注意

- フロントローダを装備しているトラクタは、油圧切換バルブが必要になることがあります。
- トラクタによっては、補助コントロールバルブユニットや、補助部品を、新たにご購入いただくことがあります。
- カプラの取扱いには、十分注意してください。打ちキズなどでも、使用不可能になることがあります。
接続する時は、必ずゴミなどの異物を拭取ってください。

3 トラクタへの装着

1. トラクタのドロバの連結点に作業機のヒッチカンの穴を合わせ、トラクタ付属のヒッチピンを通し、リンチピンで確実に抜けどめを行ってください。
2. トラクタ油圧取出口に油圧カプラを接続してください。
この時、ホースのタルミで、ホースがタイヤに巻き込まれたり、トラクタ各部に干渉しないようにホースをホースサポートにインシュロックで固定してください。
又、ホースと作業機のローラが接触しないように、ホースとホースサポートをインシュロックで固定してください。
3. 作業機をトラクタへ装着したなら、スタンドを上げてください。<TKR2510、2810に適用>

2 運転を始める前の点検

1 運転前の点検

1. 連結部の点検

- (1) トラクタとの連結部のヒッチピンの抜けどめが確実にされているか点検してください。
- (2) トラクタ油圧取出口とカブラが確実に連結されているか点検してください。
- (3) 油圧ホースがトラクタ、作業機のローラに接触しないよう固定されているか点検してください。

2. 製品本体の点検

- (1) 各部のボルト・ナットの緩みはないか点検してください。
- (2) タイヤの空気圧は十分かどうか点検してください。
- (3) 給油は十分行われているか点検してください。

2 エンジン始動での点検

1. 作業機油圧系統の点検

▲注意

- 作業機を昇降するとき、周囲に人がいると、降下するローラや車輪に挟まれケガをすることがあります。
周囲に人を近づけないでください。

- (1) トラクタの油圧レバーを操作してローラを数回昇降させた後、ホースの傷、金具の緩み等による油のモレがないか点検してください。

3 給油箇所

1. 使用前にハウジングL、Rにグリースを注入してください。

3 作業の仕方

1 作業要領

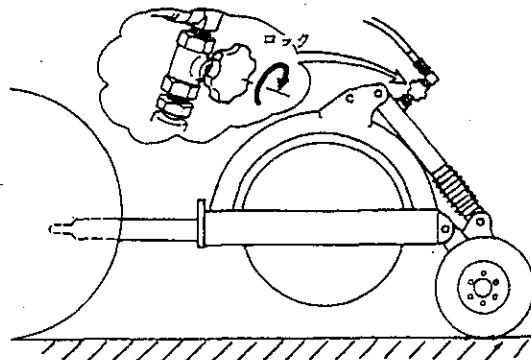
1. 作業速度は作業目的、ほ場条件によって異なりますが、4～5km/hで行ってください。
2. 荒い耕地は、碎土鎮圧の2度掛けを前提として計画してください。
3. 急旋回は、ほ場を傷めますので行わないでください。

2 運搬

1. 作業状態から運搬状態への切替えは次の手順で行ってください。

- (1) ニードルバルブを開き、油圧を作動させ、ローラを最大に持ち上げ、ニードルバルブを閉じて、油圧をロックしてください。

- 取扱い上の注意—
- 運搬するためにローラを最大に持ち上げた時、ニードルバルブを閉じないと油圧系統の損傷をまねき、不意にローラが降下することがあります。
ニードルバルブを必ず閉じてください。



- (2) 運搬状態から作業状態への切替えは、この逆の手順で行ってください。

4 作業が終わったら

1 作業後の手入れ

1. 機械にかかっている土砂は、ほ場の中できれいに取り除いてください。
2. ボルト、ナット、ピン類の緩み、脱落がないか。又、破損部分がないか確認してください。異常があれば、ボルトの増締め、部品の交換をしてください。

2 トラクタからの切り離し

取扱い上の注意

- トラクタからの切り離しは、必ずローラを接地させた状態で行ってください。

1. トラクタの油圧レバーを操作してローラを接地させてください。
2. スタンドを下げて固定してください。
<TKR2510、2810に適用>

3. トラクタ油圧取出口からカプラを取りはずしてください。
4. ヒッチピンを抜き、トラクタを前進させ作業機をトラクタから切り離してください。

3 長期格納する時

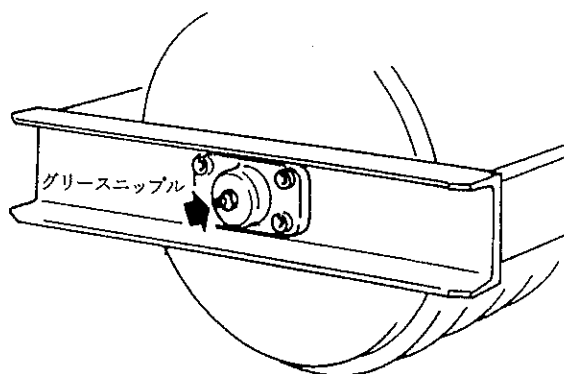
1. 機械各部の清掃をしてください。
2. 摩耗した部品、破損した部品は、交換してください。
3. 「2-3 給油箇所」に基づき、油脂を補給してください。
4. 塗装損傷部を補修塗装、または、油を塗布し、さびの発生を防いでください。
5. 格納は風通しの良い屋内に保管してください。
6. やむをえず屋外に保管する時は、シートをかけてください。

5 点検と整備について

調子よく作業するために、定期的に行いましょう。

1 点検整備箇所

1. ボルト・ナットの増し締め
 - (1) 使用始めは、使用後2～3時間後に各ボルトナットの点検・増し締めを行ってください。
 - (2) 作業終了後もボルトナットの点検・増し締めを行ってください。
2. ハウジングR、Lの給油
使用前にグリースを注入してください。



3. タイヤ
使用前にタイヤの空気圧は十分かどうか点検してください。

タイヤサイズ	空気圧	型式
5.00-9-8PR	680kPa(7kg/cm ²)	TKR2000
6.00-9-10PR	680kPa(7kg/cm ²)	TKR2510 TKR2810

4. ローラ

ローラの隙間は使用に伴って変化します。隙間が小さい場合は個々のローラが単独で回転しなくなり、隙間が大きい場合は、土、石が詰まり、能力が低下します。

このような場合は、次の手順で隙間を調整してください。

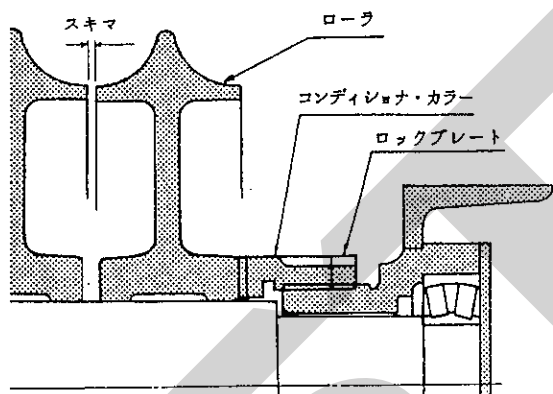
(1) トラクタの外部油圧を操作しローラを浮かせてください。

(2) シリンダに組み付けられているニードルバルブを閉じて、油圧をロックします。

▲注意

- ローラを浮かせて点検・調整する時、第三者の不注意により、ローラが不意に降下しケガをする事があります。
シリンダに組み付けられているニードルバルブを閉じて、油圧をロックしてから行って下さい。

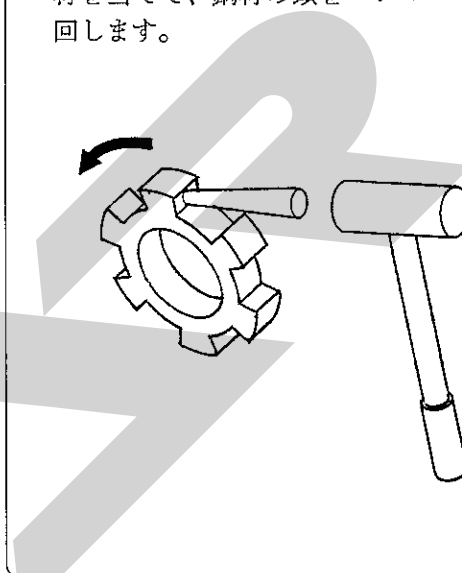
(3) 左右のロックプレートを緩めます。



(4) コンディショナーカラーを回して隙間調整をします。

取扱い上の注意

- ロックプレート、コンディショナーカラーは機械後方から見て右側は左ネジ、左側は右ネジになっています。回す方向を間違わないようにしてください。
- ロックプレート、コンディショナーカラーを回す場合は図のように山の部分に棒状の鋼材を当てて、鋼材の頭をハンマーで叩いて回します。



(5) 調整後、ロックプレートを確実に締め付けてください。

6 不調時の対応

1 不調処理一覧表

症 状	原 因	処 理
ローラが回らない	ローラの隙間が小さい	左右のロックプレートを締め、コンディショナーカラーを回してローラの隙間を広げる。
軸受に熱を持つ	給油不足	軸受にグリースを給油する。
ローラ間に石がはさまる	ローラの隙間が大きい	ローラの隙間を狭くする。
車輪が昇降しない	ニードルバルブが閉まっている	ニードルバルブを開く。

原因や処理の仕方がわからない場合は、下記事項とともに購入先にご相談ください。

1. 製品名
2. 部品供給型式
3. 製造番号
4. 故障内容 (できるだけ詳しく)

7 部 品 表

部 品 の ご 注 文 に つ い て

1. 部品ご注文の際は、下記項目をご連絡ください。

- ①製品名
- ②部品供給型式（型式）
- ③部品名称（部品表を参照してください。）
- ④部品番号（部品表を参照してください。）
- ⑤個 数（部品表を参照してください。）

※部品供給型式は取説・部品表表紙および本体に貼付のネームプレートに表示しています。

2. 部品名称欄に「**㊟**__付」と表示している部品には、該当見出番号の部品が含まれております。

例

見出番号	部品番号	部品名称	個数
1	92602	シャフト ㊟ 2付	2
2	ONAS6	グリースニップル; A-M6×1F	6

このシャフトには、見出番号2のグリースニップルが取り付けられている事を示します。

3. 使用型式により部品番号や個数が異なる場合は、部品名称欄に注記していますのでご注意ください。

4. ボルト・コネジ・ナット類の部品番号末尾に記載されている英文字は以下のことを表しております。

(例) B Z 0 8 1 5 A (G)

— (メッキ仕上げ)

A ; ナット・スプリングワッシャ付

D ; ナット 2 個付

N ; ナット付

P ; ワッシャ付

W ; スプリングワッシャ付

5. 個数欄の 、は、以下のことを表しております。

… シムなど、組み込まれている個数が製品個々により異なる部品

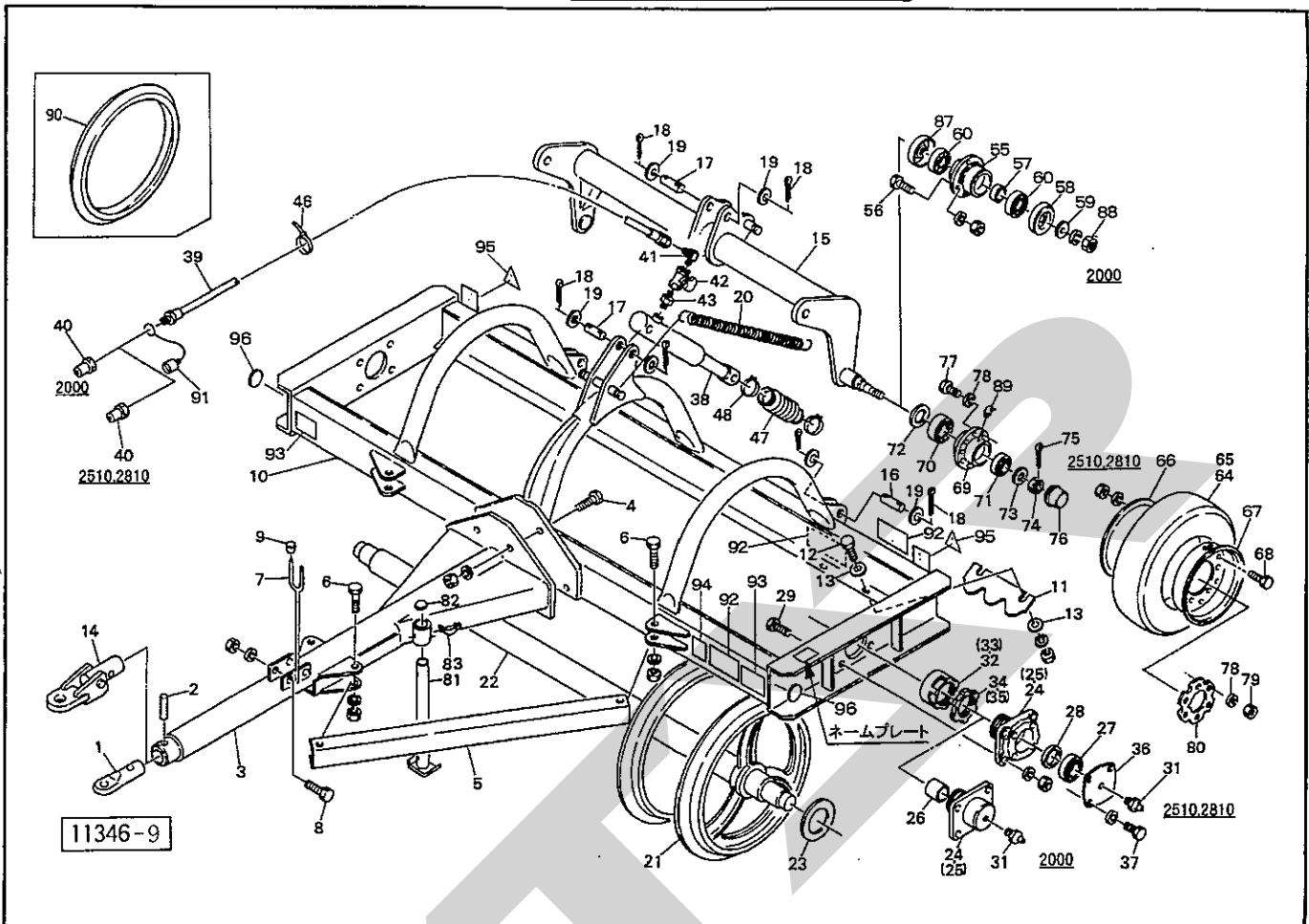
… アッセイ品に含まれる部品で単品では供給しない部品

補 修 部 品 の 供 給 年 限 に つ い て

この製品の補修用部品の供給年限（期間）は、製造打ち切り後9年です。ただし、供給年限内であっても、特殊部品については納期などをご相談させていただく場合もあります。

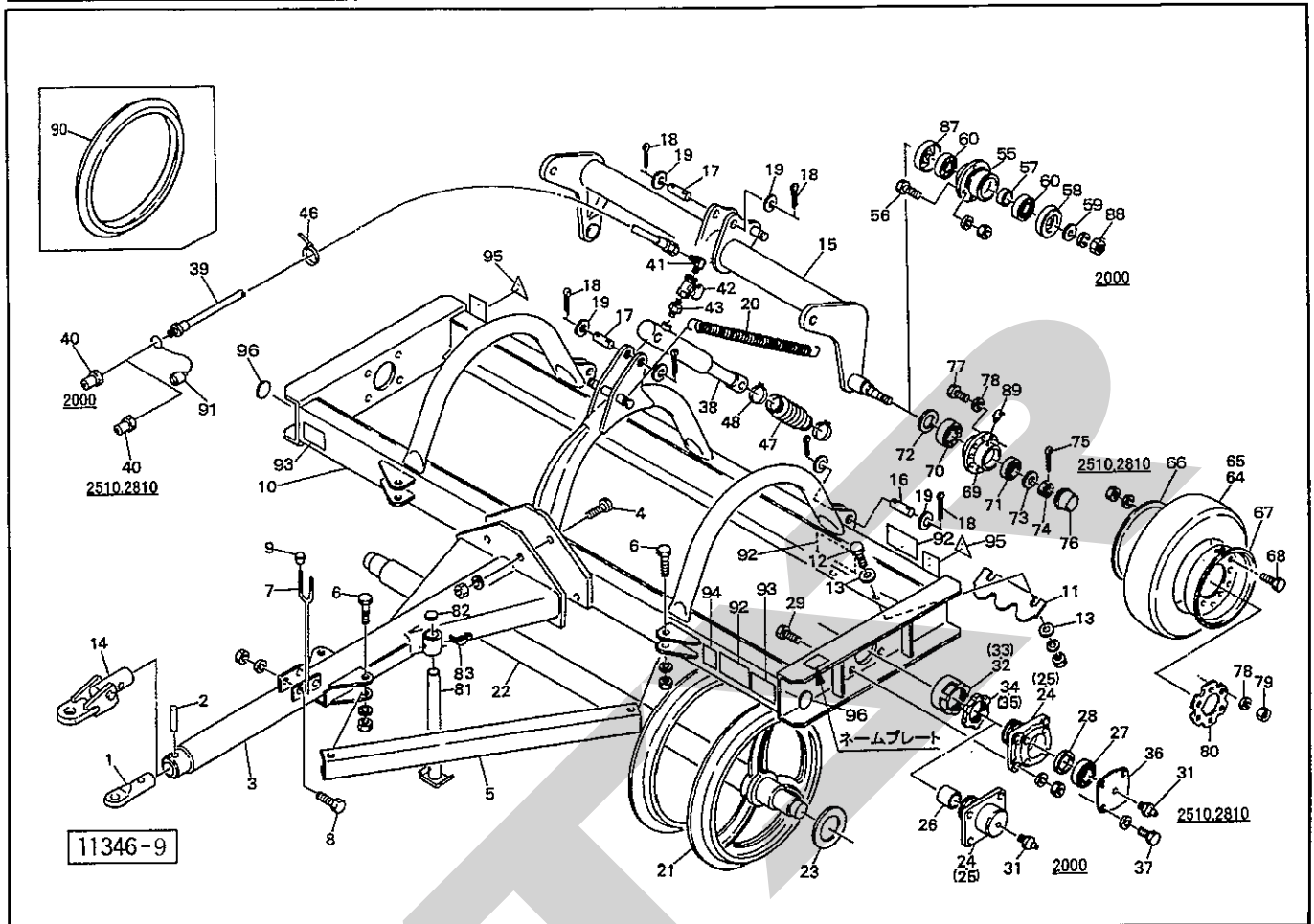
補修部品の供給は原則的には上記の供給年限で終了しますが、供給年限経過後であっても、部品供給のご要請があった場合は納期および価格についてご相談させていただきます。

TKR 2000・2510・2810 K型ローラ



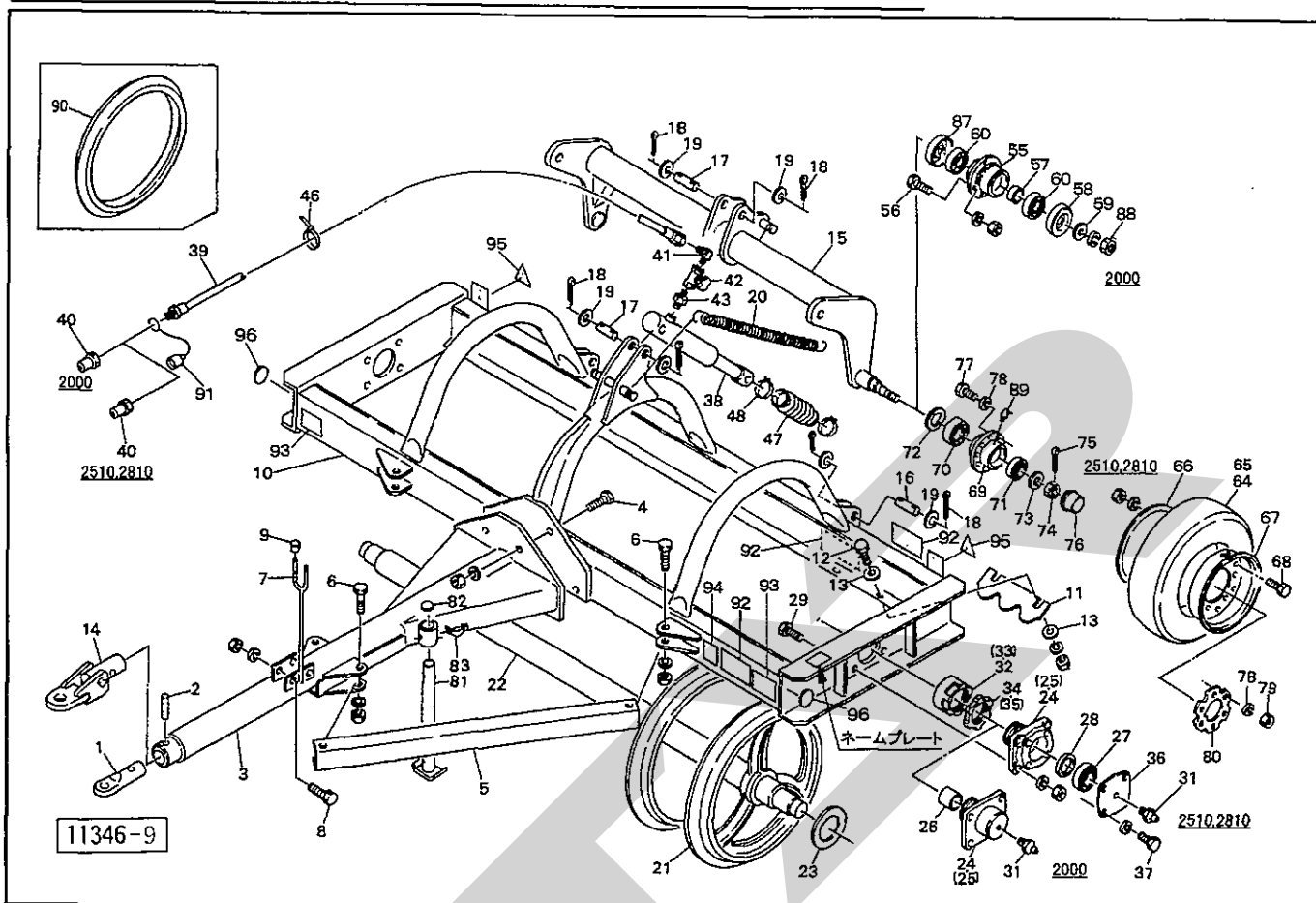
見出番号	部品番号	部品名称	個数	見出番号	部品番号	部品名称	個数	
1	76700	ヒッチカン	2000	1	14	78750	ヒッチカン;ブル用(2510,2810オプション)	1
	78717	ヒッチカン	2510,2810	1	15	87271	アクスル	2000
2	76701	ピン	2000	1		78737	アクスル	2510,2810
	78718	ピン	2510,2810	1	16	78363	ピン	2000
3	78335	ドローバ	2000	1		78738	ピン	2510,2810
	78719	ドローバ	2510,2810	1	17	78357	ピン	2000
4	BZ1660 AG	ボルト; M16×60(8.8)	2000	4		78739	ピン	2510,2810
	BZ2070 AG	ボルト; M20×70(8.8)	2510,2810	6	18	PC5036 G	ワリピン; 5×36	8
5	78720	チャンネル	2510,2810	2	19	WRA30 G	ワッシャ; M30	2510,2810
6	BZ16140 AG	ボルト; M16×140(8.8)	2510,2810	4	20	78359	スプリング	2000
7	78332	ホースサポート	1		78740	スプリング	2510,2810	
8	BZ1030 AG	ボルト; M10×30(8.8)	2	21	64902	ローラ	2000	
9	00722	ニギリ; 12	2		78743	ローラ	2510	
10	78350	フレーム	2000	1		78743	ローラ	2810
	78723	フレーム	2510	1	22	78372	シャフト	2000
	78724	フレーム	2810	1		78744	シャフト	2510
11	87234	スクレーバ	2000	7		78745	シャフト	2810
	87234	"	2510	8	23	78655	スベーサ	2000
	87234	"	2810	9		78746	スベーサ	2510,2810
	BZ1035 AG	ボルト; M10×35(8.8)	2000	14	24	78368	ハウジング; R	2000
	BZ1035 AG	"	2510	16		78656	ハウジング; R	2510,2810
	BZ1035 AG	"	2810	18	25	78678	ハウジング; L	2000
13	44098	ワッシャ; 10	2000	28		78679	ハウジング; L	2510,2810
	44098	"	2510	32	26	78369	ブッシュ	2000
	44098	"	2810	36	27	J22212B	自動調心ベアリング; 22212B	2510,2810

TKR 2000・2510・2810 K型ローラ



見出番	部品番号	部品名称	個数	見出番	部品番号	部品名称	個数		
28	AC70858	オイルシール; AC70858	2510, 2810	2	KN4030	ニップル; 1/2 x 3/8	2510, 2810	1	
29	BZ1645 AG	ボルト; M16 x 45(8.8)	2000	8					
	BZ1650 AG	ボルト; M16 x 50(8.8)	2510, 2810	8	46	ILT50 L	インショロック; T50 L	2	
					47	78454 2	ブーツ; φ55	2000	1
31	ONAS1	グリースニップル; A-PT 1/8	2000	2	78748-2	ブツ; φ65	2510, 810	1	
32	78370	コンディショナカラー; R	2000	1	48	78454-3	クランプ; φ55	2000	2
	78658	コンディショナカラー; R	2510, 2810	1		78748-3	クランプ; φ65	2510, 810	2
33	78680	コンディショナカラー; L	2000	1	55	00522	ハブ	2000	2
	78681	コンディショナカラー; L	2510, 2810	1	56	BZ1030 AG	ボルト; M10 x 30(8.8)	2000	8
34	78682	ロックプレート; R	2000	1	57	69467	カラ	2000	2
	78684	ロックプレート; R	2510, 2810	1	58	00764	キャップ	2000	2
35	78683	ロックプレート; L	2000	1	59	00761	ワッシャ; 16	2000	2
	78685	ロックプレート; L	2510, 2810	1	60	J6206 LLU	ベアリング; 6206LLU	2000	4
36	78660	キャップ	2510, 2810	2	64	57940	タイヤ; 5.00-9-8-PR	2000	2
37	BZ1030 WG	ボルト; M10 x 30(8.8)	2510, 2810	8		55529	タイヤ; 6.00-9-10-PR	2510, 2810	2
38	78454	ラムシリンダ; φ55 x 180	2000	1	65	57941	チューブ; 5.00-9	2000	2
	78748	ラムシリンダ; φ65 x 260	2510, 2810	1		55530	チューブ; 6.00-9	2510, 2810	2
39	78455	ホス; 3/8 x 4000	2000	1	66	00448	ホイール; 3.50D 9 DT	2000	2
	78749	ホス; 1/2 x 4000	2510, 2810	1		64906	ホイール; 4.00E 9 DT	2510, 2810	2
40	CLF30M	カブラ(オス); 3/8	2000	1		00449	ホイール; 3.50D 9 DT(ハブ穴付)	2000	2
	CLF40M	カブラ(オス); 1/2	2510, 2810	1		64907	ホイール; 4.00E-9 DT(ハブ穴付)	2510, 2810	2
41	YL30	エルボ(90); PT 3/8 x PF 3/8	2000	1	68	BA1025 AG	ボルト; M10 x 25	2000	12
	YL3040	エルボ(90); PT 3/8 x PF 1/2	2510, 2810	1		BA1225 AG	ボルト; M12 x 25	2510, 2810	12
42	66426	ニードルハブ; 3/8	2000	1	69	00406	ハブ	2510, 2810	2
43	KN30	ニップル; 3/8	2000	1	70	J30207	ラバベアリング; 30207	2510, 2810	2

TKR 2000・2510・2810 K型ローラ



見 番 出 号	部 品 番 号	部 品 名 称	個 数	見 番 出 号	部 品 番 号	部 品 名 称	個 数
71	J30205	テーパベアリング; 30205	2510,2810	2			
72	00500	シールワッシャ; 35×72	2510,2810	2			
73	WRA 24 G	ワッシャ; M24	2510,2810	2			
74	00417	キャッスルナット; M24×15	2510,2810	2			
75	PC3232 G	ワリピン; 3.2×32	2510,2810	2			
76	00414	キャップ; 52	2510,2810	2			
77	00420	ボルト; M12×1.5×50	2510,2810	12			
78	WS12 G	Sワッシャ; M12	2510,2810	24			
79	NAB1215	ナット; M12×1.5	2510,2810	12			
80	79219	プレート	2510,2810	2			
81	00702	スタンド; 350	2510,2810	1			
82	00851	キャップ; 28.6	2510,2810	1			
83	00453	デルタピン; 9	2510,2810	1			
87	70433	キャップ	2000	2			
88	NZ16WG	ナット; M16(8)	2000	2			
89	ONBS1	グリースニップル; B-PT $\frac{1}{8}$	2510,2810	2			
90	89042	ゴムホイール(2510オプション)		33			
	89042	ゴムホイール(2810オプション)		37			
91	00776	カブラキャップ; $\frac{3}{8}$	2000	1			
	00778	カブラキャップ; $\frac{1}{2}$	2510,2810	1			
92	1232800000	STARマークラベル; 40		2			
93	0009360000	ハンシャラベル; Y-50100SQS		2			
94	106164	ラベル; ケイコク1		1			
95	0009301000	ハンシャキ; R-150TR		2			
96	0009330000	ハンシャキ; R-60CIS		2			

調 整

S — 0209240

本 社 066-8555 千 歳 市 上 長 都 1061 番 地 2
TEL 0123-26-1123
FAX 0123-26-2412

千 歳 营 業 所 066-8555 千 歳 市 上 長 都 1061 番 地 2
TEL 0123-22-5131
FAX 0123-26-2035

旭 川 营 業 所 070-8004 旭 川 市 神 楽 4 条 9 丁 目 3 番 35 号
TEL 0166-61-6131
FAX 0166-62-8985

豊 富 营 業 所 098-4100 天 塩 郡 豊 富 町 字 上 サ ロ ベ ッ 1191 番 地
TEL 0162-82-1932
FAX 0162-82-1696

帯 広 营 業 所 080-2462 帯 広 市 西 22 条 北 1 丁 目 12 番 地
TEL 0155-37-3080
FAX 0155-37-5187

北 見 营 業 所 090-0001 北 見 市 小 泉 3 0 2
TEL 0157-24-3880
FAX 0157-61-1344

中 標 津 营 業 所 086-1152 標 津 郡 中 標 津 町 北 町 2 丁 目 16 番 2
TEL 01537-2-2624
FAX 01537-3-2540

花 巻 营 業 所 025-0312 岩 手 県 花 巻 市 二 枚 橋 第 三 地 割 333 - 1
TEL 0198-26-5741
FAX 0198-26-5746

仙 台 营 業 所 985-0845 宮 城 県 多 賀 城 市 町 前 2 丁 目 4 番 27 号
TEL 022-367-4573
FAX 022-367-4846

小 山 营 業 所 323-0158 栃 木 県 小 山 市 梁 2 5 1 2 - 1
TEL 0285-49-1500
FAX 0285-49-1560

名 古 屋 营 業 所 480-0102 愛 知 県 丹 羽 郡 扶 桑 町 大 字 高 雄 字 南 屋 敷 191
TEL 0587-93-6888
FAX 0587-93-5416

松 本 出 張 所 399-0033 長 野 県 松 本 市 大 字 笹 賀 5 8 2 4 - 5
TEL 0263-26-5731
FAX 0263-26-5761

岡 山 营 業 所 700-0973 岡 山 県 岡 山 市 下 中 野 7 0 4 - 1 0 3
TEL 086-243-1147
FAX 086-243-1269

熊 本 营 業 所 862 0939 熊 本 県 熊 本 市 長 嶺 南 1 丁 目 2 番 1 号
TEL 096-381-7222
FAX 096-384-3525

都 城 营 業 所 885-0004 宮 崎 県 都 城 市 都 北 町 3 5 3 7 - 1
TEL 0986-38-1045
FAX 0986-38-4644