

STAR

K型ローラ

部 品 表

製品コード	K28055
型 式	TKR2000
部品供給型式	TKR2000-03

製品コード	K28057
型 式	TKR2510
部品供給型式	TKR2510-03

製品コード	K28071
型 式	TKR3010
部品供給型式	TKR3010-03

- ・ 部品ご注文の際は、必ず部品供給型式をご連絡下さい。
- ・ 補用部品の一部には、まとめ・セット販売のみの部品があります。

スター農機株式会社

部 品 表

部 品 の ご 注 文 に つ い て

1. 部品ご注文の際は、下記項目をご連絡ください。

- ①製品名
- ②部品供給型式(型式)
- ③部品名称
- ④部品番号
- ⑤個 数

※部品供給型式は部品表表紙および本体に貼付の
ネームプレートに表示しています。

2. 個数欄の 、は、以下のことを表しております。

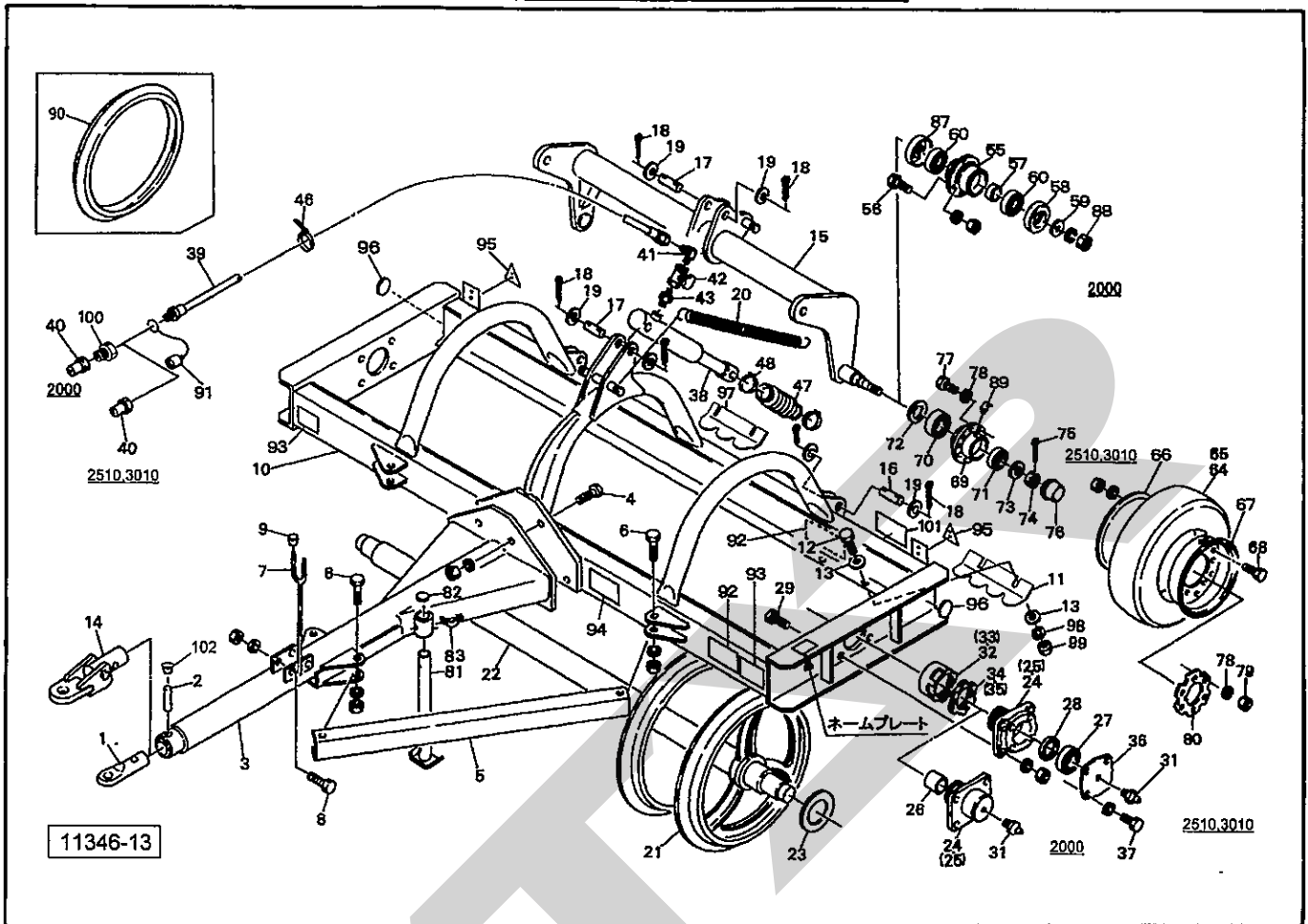
- … シムなど、組み込まれている個数が製品個々により異なる部品
- … アッセイ品に含まれる部品で単品では供給しない部品

補 修 部 品 の 供 給 年 限 に つ い て

この製品の補修用部品の供給年限(期間)は、製造打ち切り後9年です。ただし、供給年限内であっても、特殊部品については納期などをご相談させていただく場合もあります。

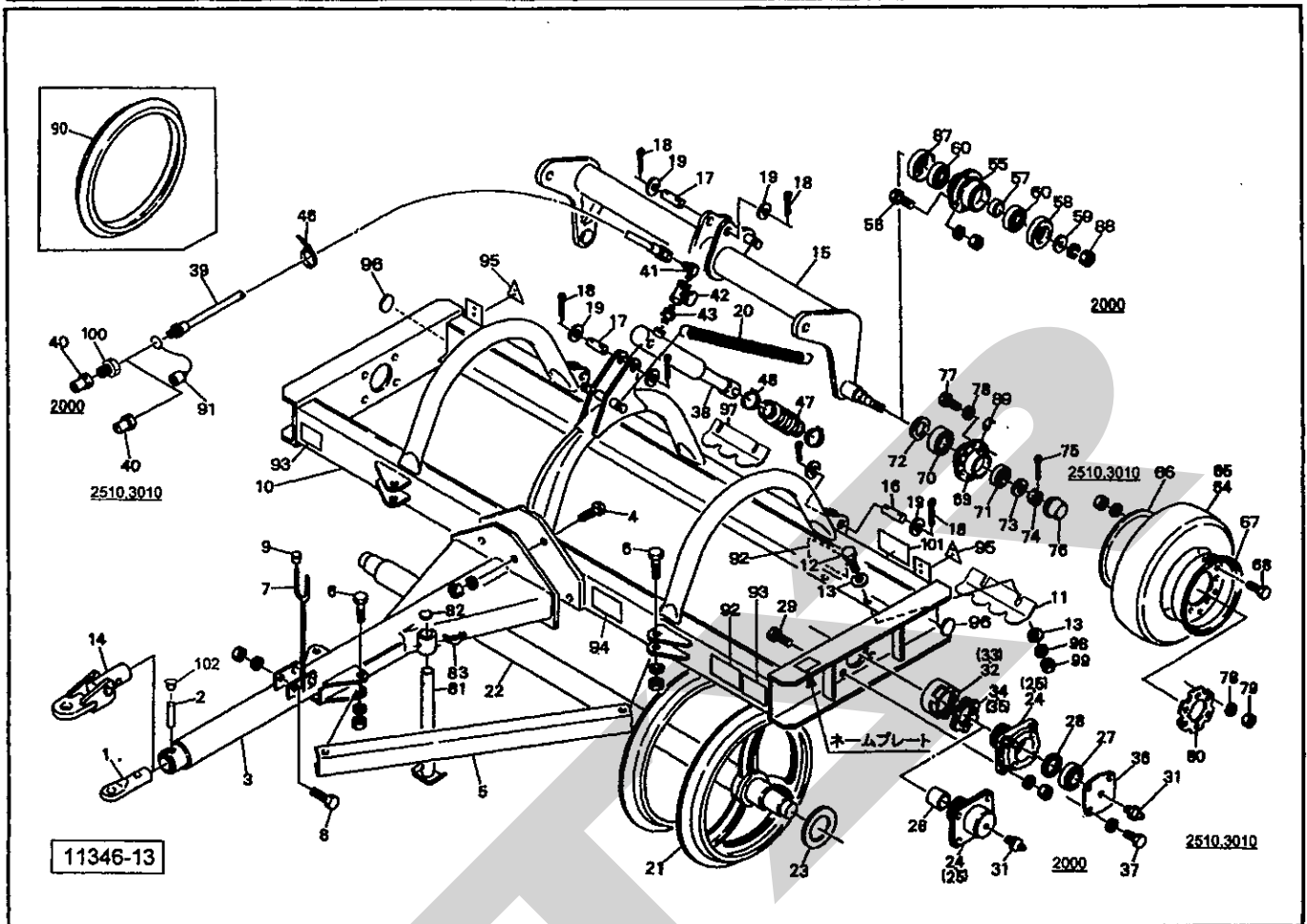
補修部品の供給は原則的には上記の供給年限で終了しますが、供給年限経過後であっても、部品供給のご要請があった場合は納期および価格についてご相談させていただきます。

TKR 2000・2510・3010 K型ローラ



見出 番号	部品番号	部 品 名 称	個数	見出 番号	部品番号	部 品 名 称	個数		
1	76700	ヒッチカン	2000	1	14	78750	ヒッチカン;ブル用(2510,3010オプション)	1	
	78717	ヒッチカン	2510,3010	1	15	87271	アクスル	2000	1
2	76701	ピン	2000	1		78737	アクスル	2510,3010	1
	78718	ピン	2510,3010	1	16	78363	ピン	2000	2
3	78335	ドロバ	2000	1		78738	ピン	2510,3010	2
	78719	ドロバ	2510,3010	1	17	78357	ピン	2000	2
4	BZ1660 AG	ボルト; M16×60(8.8)	2000	4		78739	ピン	2510,3010	2
	BZ2070 AG	ボルト; M20×70(8.8)	2510,3010	6	18	PC5036 G	ワリピン; 5×36		8
5	78720	チャンネル	2510,3010	2	19	WRA30 G	ワッシャ; M30	2510,3010	8
6	BZ16140 AG	ボルト; M16×140(8.8)	2510,3010	4	20	78359	スプリング	2000	2
7	78332	ホースサポート		1		78740	スプリング	2510,3010	2
8	BZ1030 AG	ボルト; M10×30(8.8)		2	21	64902	ローラ	2000	27
9	00722	ニギリ; 12		2		78743	ローラ	2510	33
10	78350	フレーム	2000	1		78743	ローラ	3010	40
	78723	フレーム	2510	1	22	78372	シャフト	2000	1
	1320110003	フレーム	3010	1		78744	シャフト	2510	1
11	87234	スクレーバ	2000	7		1320130002	シャフト	3010	1
	87234	"	2510	8	23	78655	スペーサ	2000	2
	87234	"	3010	9		78746	スペーサ	2510,3010	2
12	BSZ10035	コガタボルト 7 M10×35	2000	14	24	78368	ハウジング; R	2000	1
	BSZ10035	"	2510	16		78656	ハウジング; R	2510,3010	1
	BSZ10035	"	3010	20	25	78678	ハウジング; L	2000	1
13	44098	ワッシャ; 10	2000	28		78679	ハウジング; L	2510,3010	1
	44098	"	2510	32	26	78369	ブッシュ	2000	2
	44098	"	3010	40	27	J22212B	自動調心ベアリング; 22212B	2510,3010	2

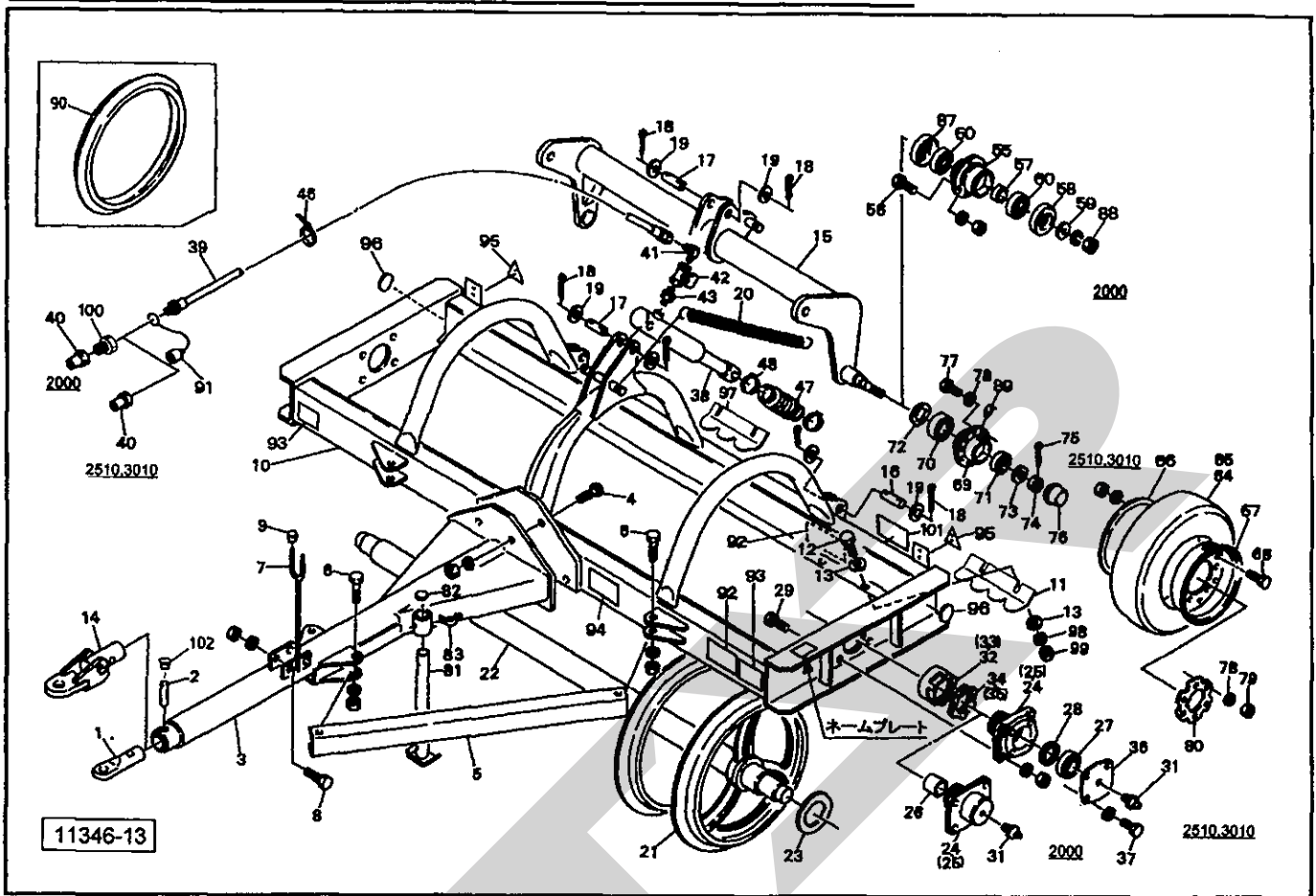
TKR 2000・2510・3010 K型ローラ



見出 番号	部品番号	部 品 名 称	個数	見出 番号	部品番号	部 品 名 称	個数		
28	AC70858	オイルシール;AC70858	2510.3010	2	46	ILT50L	インシュロック;T50L	2	
29	BZ1645AG	ボルト;M16×45(8.8)	2000	8	47	78454-2	ブーツ; 55	2000	1
	BZ1650AG	ボルト;M16×50(8.8)	2510.3010	8		78748-2	ブーツ; 65	2510.3010	1
					48	78454-3	クランプφ 55	2000	2
31	ONASI	グリースニップル;A-PT $\frac{1}{8}$		2		78748-3	クランプφ 65	2510.3010	2
32	78370	コンディショナカラー;R	2000	1	55	00522	ハブ	2000	2
	78658	コンディショナカラー;R	2510.3010	1	56	BZ1030AG	ボルト;M10×30(8.8)	2000	8
33	78680	コンディショナカラー;L	2000	1	57	69467	カラー	2000	2
	78681	コンディショナカラー;L	2510.3010	1	58	00764	キャップ	2000	2
34	78682	ロックプレート;R	2000	1	59	00761	ワッシャ;16	2000	2
	78684	ロックプレート;R	2510.3010	1	60	J6206LLU	ベアリング;6206LLU	2000	4
35	78683	ロックプレート;L	2000	1	64	57940	タイヤ;5.00-9-8-PR	2000	2
	78685	ロックプレート;L	2510.3010	1		55529	タイヤ;6.00-9-10-PR	2510.3010	2
36	78660	キャップ	2510.3010	2	65	57941	チューブ;5.00-9	2000	2
37	BZ1030WG	ボルト;M10×30(8.8)	2510.3010	8		55530	チューブ;6.00-9	2510.3010	2
38	78454	ラムシリング;φ55×180	2000	1	66	00448	ホイール;3.50D-9DT	2000	2
	78748	ラムシリング;φ65×260	2510.3010	1		64906	ホイール;4.00E-9DT	2510.3010	2
39	78455	ホース; $\frac{3}{8}$ ×4000	2000	1	67	00449	ホイール;3.50D-9DT(バルブ穴付)	2000	2
	78749	ホース; $\frac{1}{2}$ ×4000	2510.3010	1		64907	ホイール;4.00D-9DT(バルブ穴付)	2510.3010	2
40	CLF40M	カブラ(オス); $\frac{1}{2}$		1	68	BA1025AG	ボルト;M10×25	2000	12
41	YL30	エルボ(90°);PT $\frac{3}{8}$ ×PF $\frac{3}{8}$	2000	1		BA1225AG	ボルト;M12×25	2510.3010	12
	YL3040	エルボ(90°);PT $\frac{3}{8}$ ×PF $\frac{1}{2}$	2510.3010	1	69	00406	ハブ	2510.3010	2
42	66426	ニードルバルブ; $\frac{3}{8}$	2000	1	70	J30207	テーパベアリング;30207	2510.3010	2
43	KN30	ニップル; $\frac{3}{8}$		1					
	KN4030	ニップル; $\frac{1}{2}$ × $\frac{3}{8}$	2510.3010	1					

TKR 2000・2510・3010

K型ローラ



見出番号	部品番号	部品名称	個数	見出番号	部品番号	部品名称	個数		
71	J30205	テーパベアリング; 30205	2510, 3010	2	98	WSA10	バネザガネ 3ゴウ M10	2000	14
72	00500	シールワッシャ; 35×72	2510, 3010	2		WSA10	バネザガネ 3ゴウ M10	2510	16
73	WRA 24 G	ワッシャ; M24	2510, 3010	2		WSA10	バネザガネ 3ゴウ M10	3010	20
74	00417	キャスルナット; M24×15	2510, 3010	2	99	NSZ10	コガタナット 8 2シュ M10	2000	14
75	PC3232 G	ワリピン; 3.2×32	2510, 3010	2		NSZ10	コガタナット 8 2シュ M10	2510	16
76	00414	キャップ; 52	2510, 3010	2		NSZ10	コガタナット 8 2シュ M10	3010	20
77	00420	ボルト; M12×1.5×50	2510, 3010	12	100	2081-08-06	プッシング PT $\frac{1}{2}$ ×PT $\frac{3}{8}$		1
78	WS12 G	Sワッシャ; M12	2510, 3010	24	101	1339070000	STARマークラベル; 40 (シンボルツキ)		1
79	NAB1215	ナット; M12×1.5	2510, 3010	12	102	KMST020	アナジクヨウキャップ 20		1
80	79219	プレート	2510, 3010	2					
81	00702	スタンド; 350	2510, 3010	1					
82	00851	キャップ; 28.6	2510, 3010	1					
83	00453	デルタピン; 9	2510, 3010	1					
87	70433	キャップ	2000	2					
88	NZ 16 WG	ナット; M16(8)	2000	2					
89	ONBS1	グリースニップル; B-PT $\frac{1}{8}$	2510, 3010	2					
90	89042	ゴムホイール(2510オプション)		33					
	89042	ゴムホイール(3010オプション)		40					
91	00778	カブラキャップ; $\frac{1}{2}$		1					
92	1339780000	STARマークラベル; 40		1					
93	0009360000	ハンシャラベル; Y-50100SQS		2					
94	106164	ラベル; ケイコク 1		1					
95	0009301000	ハンシャキ; R-150TR		2					
96	0009330000	ハンシャキ; R-60CIS		2					
97	1320120003	スクレーパ; S	3010	1					

SFAA

SFAA

調 整

S — 050414 V

本 社	066-8555	千歳市上長都1061番地2 TEL0123-26-1123 FAX0123-26-2412
千歳営業所	066-8555	千歳市上長都1061番地2 TEL0123-22-5131 FAX0123-26-2035
旭川営業所	070 8004	旭川市神楽4条9丁目3番35号 TEL0166-61-6131 FAX0166-62-8985
豊富営業所	098-4100	天塩郡豊富町字上サロベツ1191番地 TEL0162-82-1932 FAX0162-82-1696
帯広営業所	080 2462	帯広市西22条北1丁目12番地 TEL0155-37-3080 FAX0155-37-5187
中標津営業所	086-1152	標津郡中標津町北町2丁目16番2 TEL01537-2-2624 FAX01537-3-2540
花巻営業所	025 0312	岩手県花巻市二枚橋第三地割333-1 TEL0198-26-5741 FAX0198-26-5746
盛岡事務所	020 0173	岩手県岩手郡滝沢村滝沢字根堀坂552-3 TEL019-694-1661 FAX019-694-1662
仙台営業所	983-0013	宮城県仙台市宮城野区中野字神明179-1 TEL022-388-8673 FAX022-388-8735
小山営業所	323-0158	栃木県小山市梁2512-1 TEL0285-49-1500 FAX0285-49-1560
名古屋営業所	480-0102	愛知県丹羽郡扶桑町大字高雄字南屋敷191 TEL0587-93-6888 FAX0587-93-5416
岡山営業所	700 0973	岡山県岡山市下中野704-103 TEL086-243-1147 FAX086-243-1269
熊本営業所	862-0939	熊本県熊本市長嶺南1丁目2番1号 TEL096-381-7222 FAX096-384-3525
都城営業所	885-0004	宮崎県都城市都北町3537-1 TEL0986-38-1045 FAX0986-38-4644