

# STAR

# K型ローラ

## 部 品 表

製品コード	K28080
型 式	TKR2020
部品供給型式	TKR2020-02
製品コード	K28081
型 式	TKR2520
部品供給型式	TKR2520-02
製品コード	K28082
型 式	TKR3020
部品供給型式	TKR3020-02

- ・ 部品ご注文の際は、必ず部品供給型式をご連絡下さい。
- ・ 補用部品の一部には、まとめ・セット販売のみの部品があります。

---

株式会社IHIスター

# 部 品 表

## 部品のご注文について

1. 部品のご注文の際は、下記項目をご連絡ください。

- ① 製品名
- ② 部品供給型式（型式）
- ③ 部品名称
- ④ 部品番号
- ⑤ 個数

※部品供給型式は部品表表紙および本体に貼付のネームプレートに表示しています。

2. 個数欄の☐・☑は、以下のことを表しております。

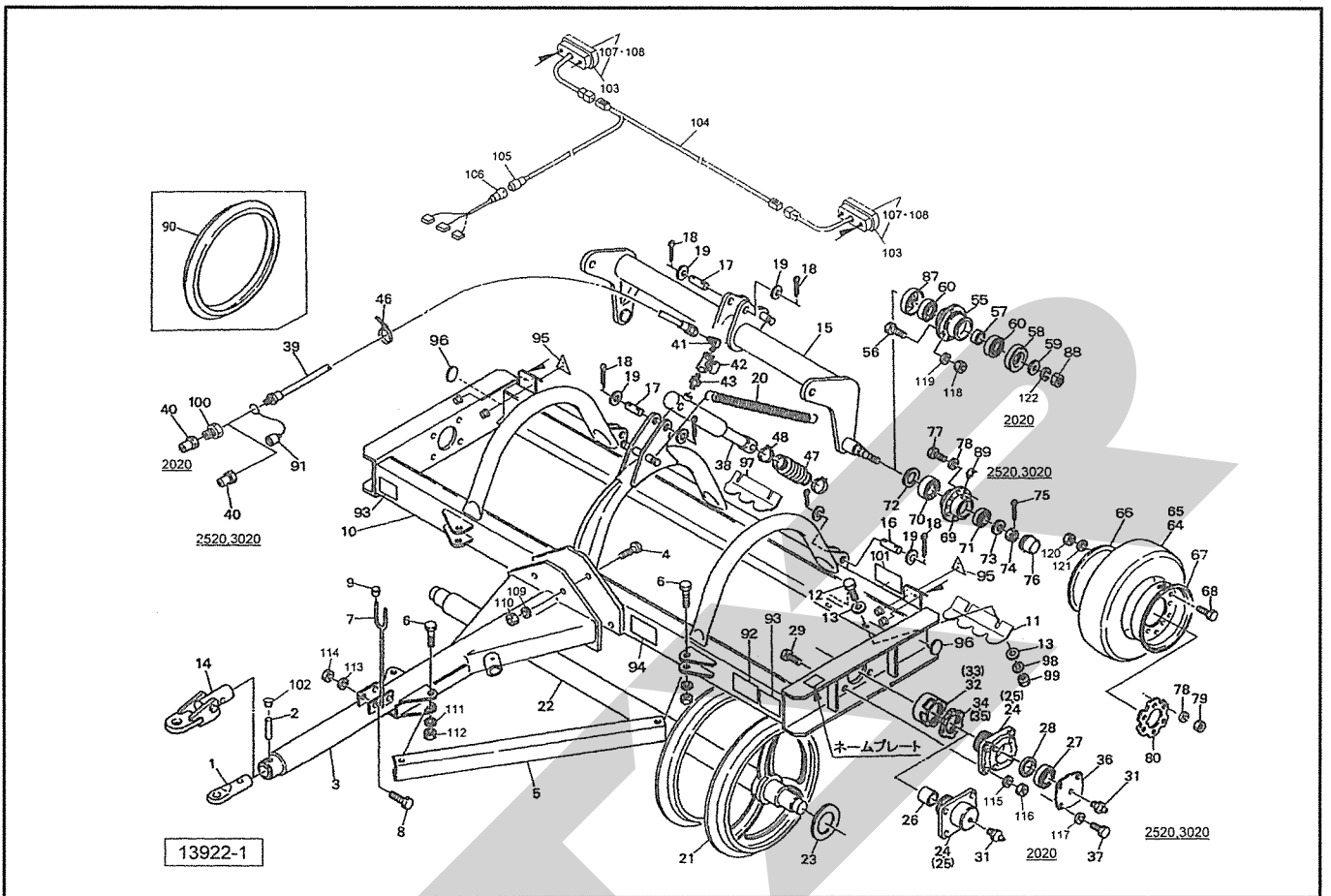
- ☐…シムなど、組み込まれている個数が製品個々により異なる部品。
- ☑…アッセイ品に含まれる部品で、単品では供給しない部品。

## 補修部品の供給年限について

この製品の補修用部品の供給年限（期間）は、製造打ち切り後9年です。ただし、供給年限内であっても、特殊部品については納期などをご相談させていただく場合もあります。

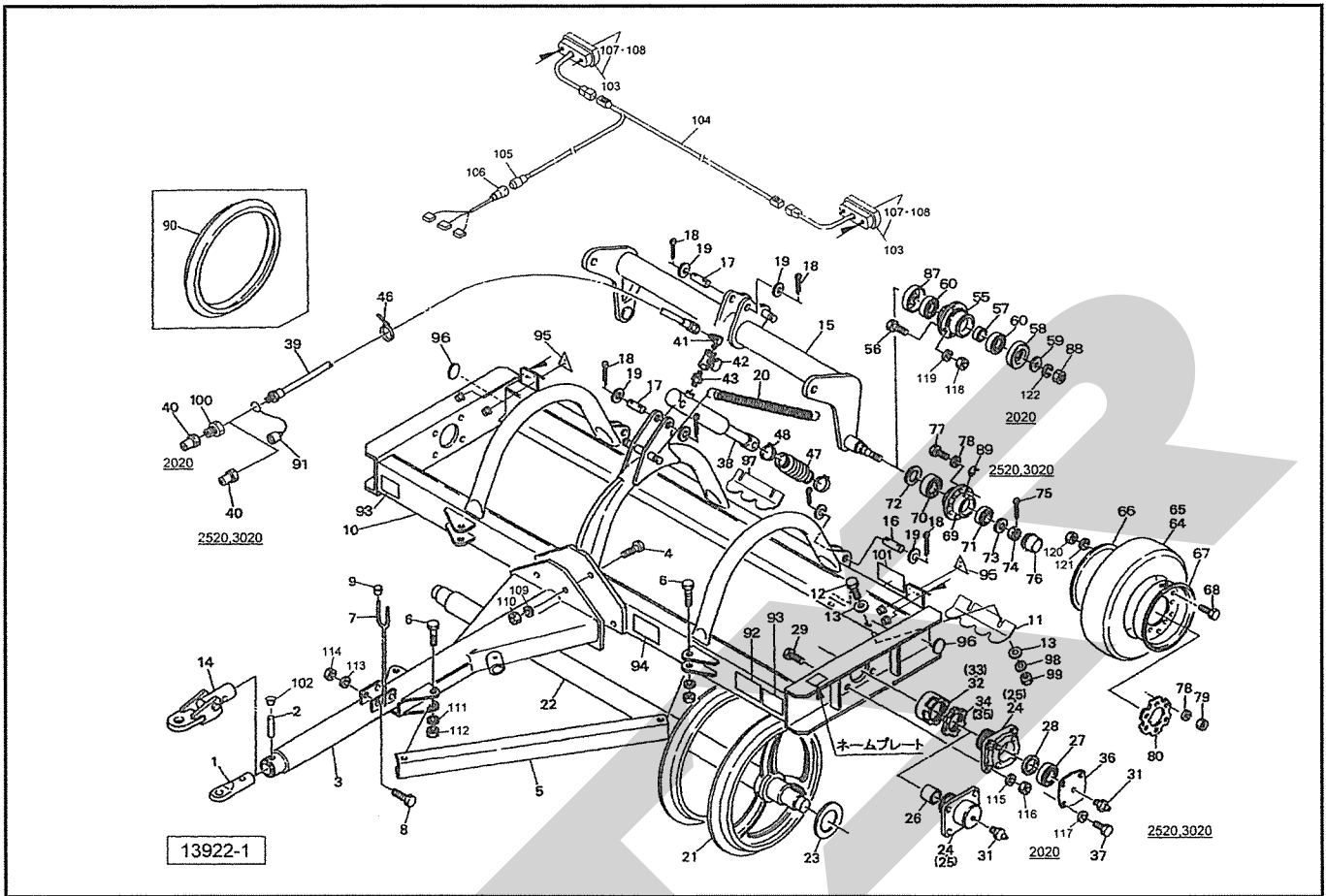
補修部品の供給は原則的には上記の供給年限で終了しますが、供給年限経過後であっても、部品供給のご要請があった場合は納期および価格についてご相談させていただきます。

# TKR2020・2520・3020 K型ローラ



見出番号	部品番号	部品名称	個数	備考
1	0767003004	ヒッチカン; φ42	1	2020
	0787171004	ヒッチカン	1	2520、3020
2	076701100M	ピン	1	2020
	078718200M	ピン; 16×76	1	2520、3020
3	0783353003	ドロバCP	1	2020
	0787194003	ドロバCP	1	2520、3020
4	BZ16060	ボルト 8.8 M16×60	4	2020
	BZ20070	ボルト 8.8 M20×70	6	2520、3020
5	0787200003	チャンネル	2	2520、3020
6	BZ16140	ボルト 8.8 M16×140	4	2520、3020
	078332000M	ホースサポートCP	1	
8	BSZ10030	コガタボルト 7 M10×30	2	
9	0007220000	ニギリ; 12	2	
	0783507003	フレームCP	1	2020
10	0787239003	フレームCP	1	2520
	1320111003	フレームCP	1	3020
	0872341003	スクレーパ	7	2020
11	0872341003	スクレーパ	8	2520
	0872341003	スクレーパ	9	3020
	BSZ10035	コガタボルト 7 M10×35	14	2020
12	BSZ10035	コガタボルト 7 M10×35	16	2520
	BSZ10035	コガタボルト 7 M10×35	20	3020
	044098500M	ワッシャ; 10	28	2020
13	044098500M	ワッシャ; 10	32	2520
	044098500M	ワッシャ; 10	40	3020

TKR2020・2520・3020  
K型ローラ



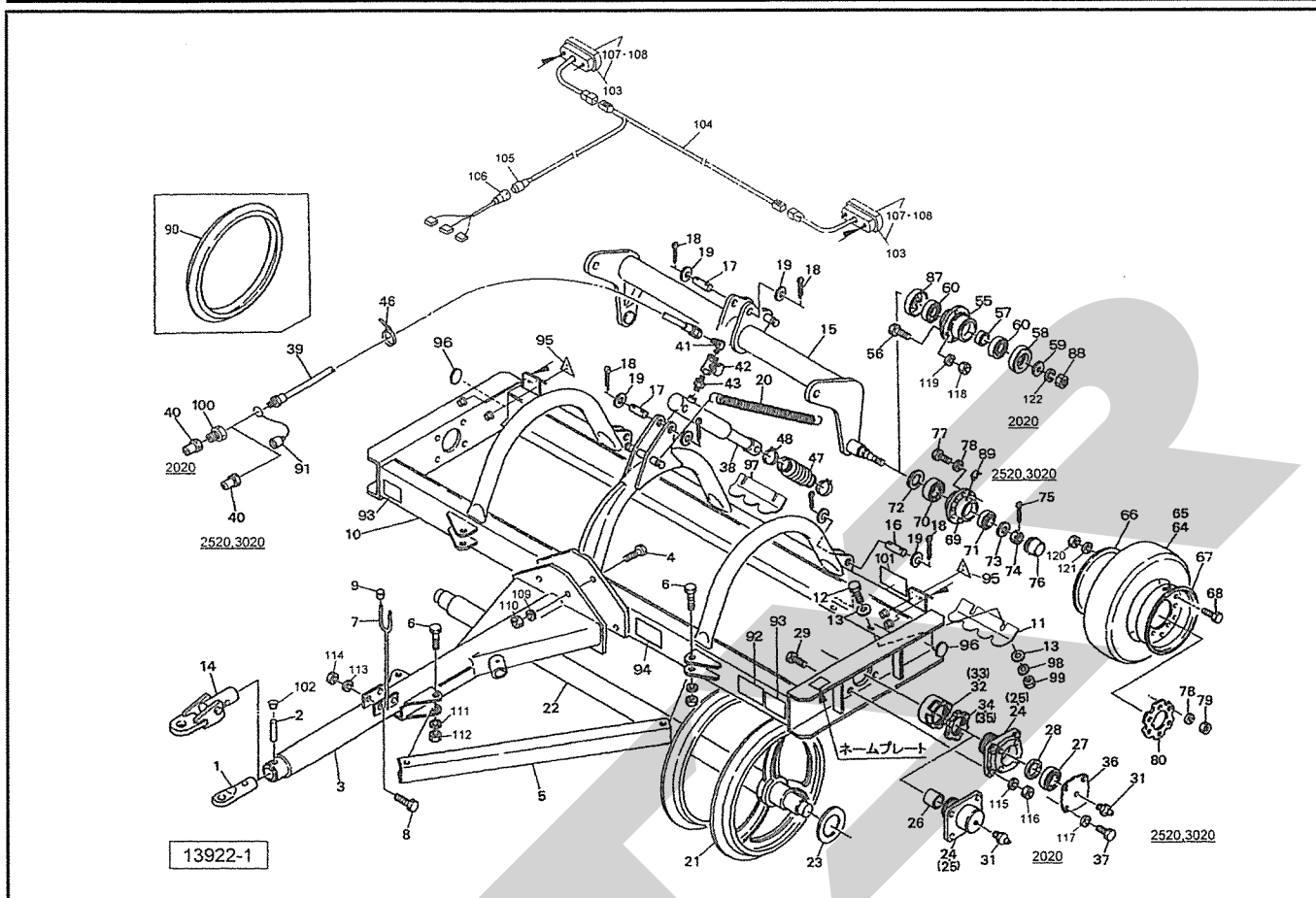
見出番号	部品番号	部品名称	個数	備考
14	0787500004	ヒッチカンCP	1	(2520、3020 オプション)
15	0872710003	アクスルCP	1	2020
	0787373003	アクスルCP	1	2520、3020
16	078363000M	ピン	2	2020
	078738100M	ピン	2	2520、3020
17	078357000M	ピン	2	2020
	078739100M	ピン	2	2520、3020
18	PC050036	ワリピン 5×36	8	2020
	PC050056	ワリピン 5×56	8	2520、3020
19	WRA30	ワッシャ; M30	8	2520、3020
20	0783590006	スプリング; H	2	2020
	0787400006	スプリング; H	2	2520、3020
21	0649022004	ローラ	27	2020
	0787431004	ローラ	33	2520
	0787431004	ローラ	40	3020
22	0783721002	シャフト	1	2020
	0787440002	シャフト	1	2520
	1320130002	シャフト	1	3020
23	078655000M	スペーサ	2	2020
	078746000M	スペーサ	2	2520
	078746000M	スペーサ	6	3020
24	0783681003	ハウジング; R	1	2020
	0786561003	ハウジング; R	1	2520、3020
25	0786780003	ハウジング; L	1	2020
	0786790003	ハウジング; L	1	2520、3020

## TKR2020・2520・3020

## K型ローラ

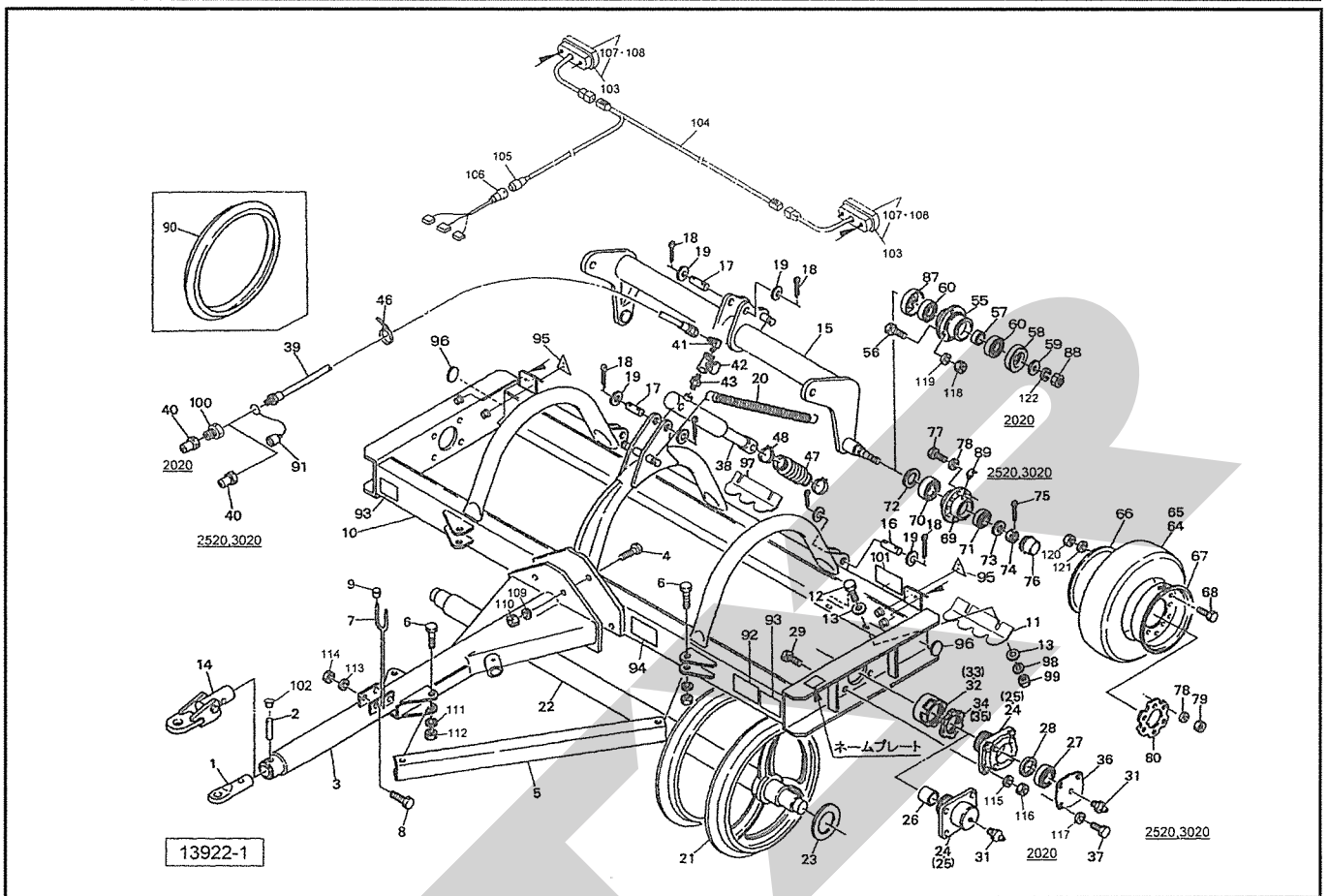
見出番号	部品番号	部品名称	個数	備考
26	0783690000	ブッシュ	2	2020
27	J22212B	ジドウチョウシンベアリング; 22212B	2	2520、3020
28	SM70858	オイルシール SM70×85×8	2	2520、3020
29	BZ16045	ボルト 8.8 M16×45	8	2020
	BZ16050	ボルト 8.8 M16×50	8	2520、3020
31	ONAS1	グリースニップル A PT1/8	2	
32	0783701003	コンディショナカラー; R	1	2020
	0786581003	コンディショナカラー; R	1	2520、3020
33	0786800003	コンディショナカラー; L	1	2020
	0786810003	コンディショナカラー; L	1	2520、3020
34	078682000M	ロックプレート; R	1	2020
	078684000M	ロックプレート; R	1	2520、3020
35	078683000M	ロックプレート; L	1	2020
	078685000M	ロックプレート; L	1	2520、3020
36	0786600003	キャップ	2	2520、3020
37	BSZ10030	コガタボルト 7 M10×30	8	2520、3020
38	0784542100	ラムシリング; φ55×180ST	1	2020 ㊦㊧付
	0787482100	ラムシリング; φ65×260ST	1	2520、3020 ㊦㊧付
39	KH0604000AP	ユアツホース 3/8×4000 1-4	1	2020
	KH0804000AP	ユアツホース 1/2×4000 1-4	1	2520、3020
40	CLF40M	カプラ オス PT1/2	1	
41	1033-06	ホースエルボ PF3/8×PT3/8	1	2020
	1033-08-06	ホースエルボ PF1/2×PT3/8	1	2520、3020
42	0664260000	ニードルバルブ	1	
43	2083-06	ニップル PT3/8	1	2020
	2083-08-06	ニップル PT1/2×PT3/8	1	2520、3020
46	ILT380	インシュロックタイ 7.5×382	2	
47	0784542020	ブーツ; 55	1	2020
	0787482020	ブーツ; 65	1	2520、3020
48	0784542030	クランプ; φ55	2	2020
	0787482030	クランプ; φ65	2	2520、3020
55	0005221003	ハブ	2	2020
56	BSZ10030	コガタボルト 7 M10×30	8	2020
57	0694671000	カラー	2	2020
58	000764000M	キャップ	2	2020
59	000761100M	ワッシャ; 16	2	2020
60	J6206LLU	ボールベアリング 6206LLV	4	2020
64	0579400000	タイヤ; 5.00-9-8PR	2	2020
	0555290000	タイヤ; 6.00-9-10PR	2	2520、3020
65	0579410000	チューブ; 5.00-9	2	2020
	0555300000	チューブ; 6.00-9	2	2520、3020
66	000448000C	ホイール; 3.50D-9DT	2	2020
	064906000C	ホイール; 4.00E×9DT	2	2520、3020
67	000449000C	ホイール (バルブ側); 3.50D×9DT	2	2020
	064907000C	ホイール (バルブ側); 4.00E×9DT	2	2520、3020
68	BA12025	ボルト 4.6 M12×25	12	
69	0004064003	ハブ; A52×72	2	2520、3020
70	J30207	テーパローラベアリング 30207	2	2520、3020
71	J30205	テーパローラベアリング 30205	2	2520、3020
72	000500000M	シールワッシャ; 35×72	2	2520、3020

# TKR2020・2520・3020 K型ローラ



見出番号	部品番号	部品名称	個数	備考
73	WRA24	ヒラザガネ M24	2	2520、3020
74	000712000M	キャスルナット；M24×1.5	2	2520、3020
75	PC040032	ワリピン 4×32	2	2520、3020
76	000414000M	キャップ；52	2	2520、3020
77	000420000M	ボルト；M12×1.5×50	12	2520、3020
78	WSA12	バネザガネ 3ゴウ M12	24	2520、3020
79	NZ12150	ナット 8 2シュ M12×1.5	12	2520、3020
80	0792193003	プレート	2	2520、3020
87	070433200M	キャップ	2	2020
88	NZ16	ナット 8 2シュ M16	2	2020
89	ONBS1	グリースニップル B PT1/8	2	2520、3020
90	0890420000	ゴムホイール；660	33	(2520 オプション)
	0890420000	ゴムホイール；660	40	(3020 オプション)
91	0007781000	カブラキャップ；1/2	1	
92	1339780000	STARマークラベル；40	1	
93	0009630000	ハンシャラベル；W-50100SQS	2	
94	1061640000	ラベル；ケイコク1	1	
95	0009301000	ハンシャキ；R-150TR (Sナット M5付)	2	
96	0009330000	ハンシャキ；R-60CIS	2	
97	1320120003	スクレーパ；S	1	3020
98	WSA10	バネザガネ 3ゴウ M10	14	2020
	WSA10	バネザガネ 3ゴウ M10	16	2520
	WSA10	バネザガネ 3ゴウ M10	20	3020
99	NSZ10	コガタナット 8 2シュ M10	14	2020
	NSZ10	コガタナット 8 2シュ M10	16	2520

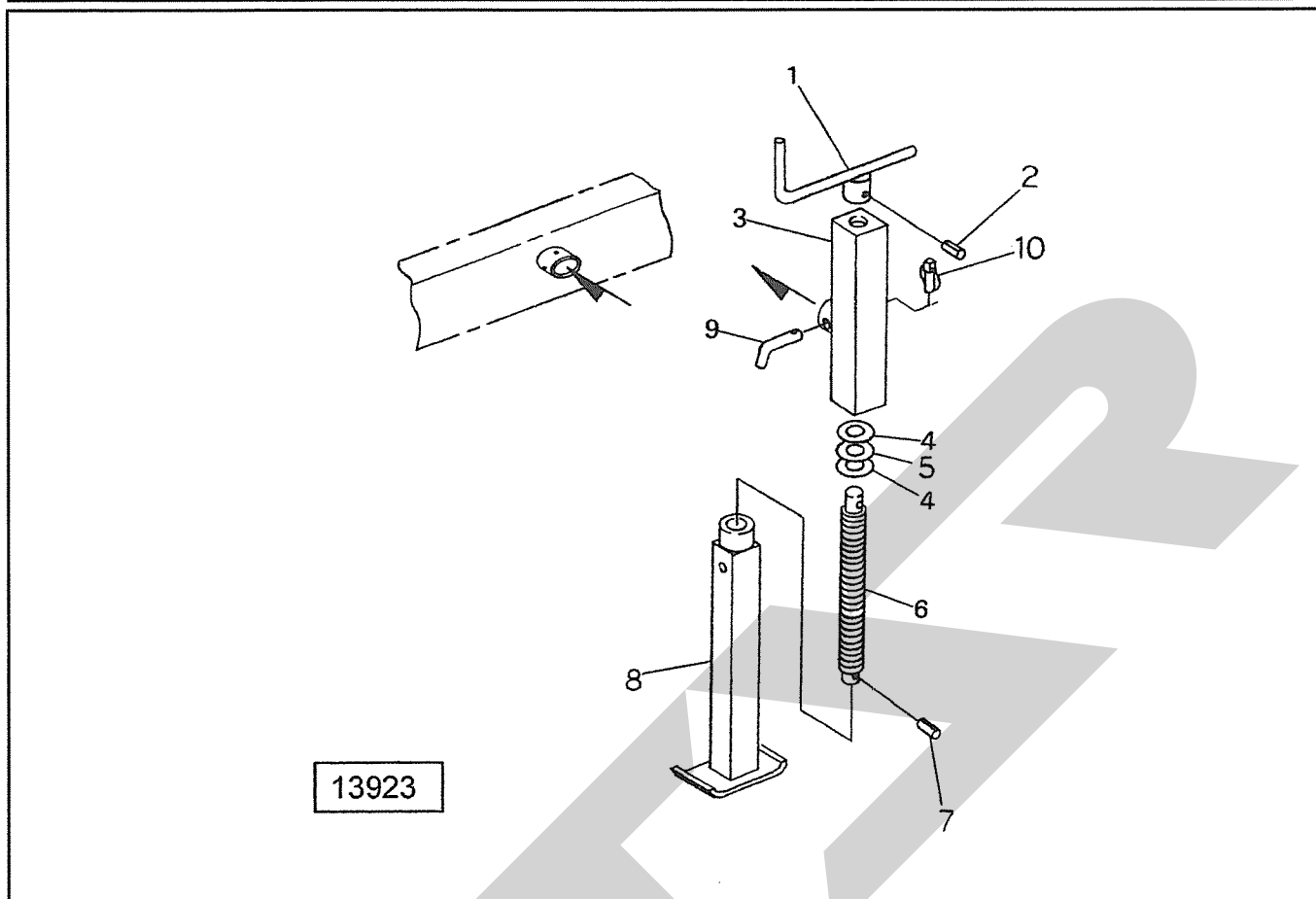
# TKR2020・2520・3020 K型ローラ



見出番号	部品番号	部品名称	個数	備考
	NSZ10	コガタナット 8 2シュ M10	20	3020
100	2081-08-06	ブッシング PT1/2×PT3/8	1	2020
101	1339070000	STARマークラベル; 40 (シンボルツキ)	1	
102	KMST020	アナジクヨウキャップ 20	1	
103	1369770000	リヤランプ	2	
104	8019650000	コード; 9500×2700	1	
105	1125540000	7ポールピン; 12V	1	
106	1172730000	チュウカンハーネスCP	1	2020、2520 (3020 オプション)
107	BP4575B	デンキュウ (12V 21W S25)	2	ウインカー
108	BP4875B	デンキュウ (12V 21W/5W S25)	2	尾灯、制動灯
109	WSA16	バネザガネ 3ゴウ M16	4	2020
	WSA20	バネザガネ 3ゴウ M20	6	2520、3020
110	NZ16	ナット 8 2シュ M16	4	2020
	NZ20	ナット 8 2シュ M20	6	2520、3020
111	WSA16	バネザガネ 3ゴウ M16	4	2520、3020
112	NZ16	ナット 8 2シュ M16	4	2520、3020
113	WSA10	バネザガネ 3ゴウ M10	2	
114	NSZ10	コガタナット 8 2シュ M10	2	
115	WSA16	バネザガネ 3ゴウ M16	8	
116	NZ16	ナット 8 2シュ M16	8	
117	WSA10	バネザガネ 3ゴウ M10	8	2520、3020
118	NSZ10	コガタナット 8 M10	8	2020
119	WSA10	バネザガネ 3ゴウ M10	8	2020
120	NA12	ナット 4 2シュ M12	12	2020
121	WSA12	バネザガネ 3ゴウ M12	12	2020
122	WSA16	バネザガネ 3ゴウ M16	2	2020

TKR2020・2520・3020

K型ローラ



見出番号	部品番号	部品名称	個数	備考
ASY	1147970000	スタンド(組)	1	①1~10付
1	111304000M	ハンドルCP	1	
2	PS080032	スプリングピン 8×32	1	
3	1114020004	ブラケットCP	1	
4	0586161000	ザガネ	2	
5	0728600000	ワッシャ; 21×5	1	
6	0460032002	シャフト; S	1	
7	PS080025	スプリングピン 8×25	1	
8	1113050004	リフトブラケットCP	1	
9	077934200M	ピン	1	
10	000738000M	リンチピン; 6	1	



STARR

調整

S-140319F

本社	066-8555	千歳市上長都1061番地2 TEL0123-26-1123 FAX0123-26-2412
千歳営業所	066-8555	千歳市上長都1061番地2 TEL0123-22-5131 FAX0123-26-2035
豊富営業所	098-4100	天塩郡豊富町字上サロベツ1191番地44 TEL0162-82-1932 FAX0162-82-1696
帯広営業所	080-2462	帯広市西22条北1丁目12番地4 TEL0155-37-3080 FAX0155-37-5187
中標津営業所	086-1152	標津郡中標津町北町2丁目16番2 TEL0153-72-2624 FAX0153-73-2540
花巻営業所	028-3172	岩手県花巻市石鳥谷町北寺林第11地割120番3 TEL0198-46-1311 FAX0198-45-5999
仙台営業所	983-0013	宮城県仙台市宮城野区中野字神明179-1 TEL022-388-8673 FAX022-388-8735
小山営業所	323-0158	栃木県小山市梁2512-1 TEL0285-49-1500 FAX0285-49-1560
犬山出張所	484-0894	愛知県犬山市羽黒字合戦橋5番1 TEL0568-69-1200 FAX0568-69-1210
岡山営業所	700-0973	岡山県岡山市北区下中野704-103 TEL086-243-1147 FAX086-243-1269
熊本営業所	861-8030	熊本県熊本市東区小山町1639-1 TEL096-389-6650 FAX096-389-6710
都城営業所	885-1202	宮崎県都城市高城町穂満坊1003-2 TEL0986-53-2222 FAX0986-53-2233