

STAR

マニユアボディ

製品コード 30512・30513
型式 TMB0800・TMB1000

ワイドビータアタッチメント
製品コード 30514
型式 AWB1000

ディスクビータアタッチメント
製品コード 30515
型式 ADW1000

規制板アタッチメント
製品コード 30489
型式 ARW1820

取扱説明書・部品表

“必読” 機械の使用前には必ず読んでください。

STAR-農機株式会社

START

ご購入の皆様へ

このたび当社製品をお買い上げいただきありがとうございました。

この取扱説明書は、正しい取扱方法と正しい調整点検について説明してあります。よくお読みいただき、日常の作業の安全に又この機械の末永いご使用のためにお役立てください。

安全作業のために、これだけはぜひ守りましょう。

本機は安全な作業を確保するため、安全カバーなどに十分な配慮がなされておりますが、ご使用にあたっては下記の事項及び本書の注意内容について、十分に注意をはらってください。

安全作業のお願い

1. 各部の点検・調整・給油・清掃などを行う時は、トラクタ（ティラー）エンジンを完全に止めてから始めてください。
2. トラクタ（ティラー）から離れる時は、エンジンを止めPTOを完全に止めてから駐車ブレーキ（輪留め）を、かけてください。
3. 作業内容に合った正しい服装と、保護具を着用してください。
4. 運転操作中、特に旋回・後退時には周囲に気をつけ、人を近づけないでください。
5. 作業の前後には各部を点検し、調整・給油・整備を十分に行ってください。
6. 取扱説明書に示す、正しい取扱方法によらない使い方をして、機械の損傷を招いたり、使用者が過失を起こしても、当社では、責任を負いかねます。

部品の注文について

1. 部品のご注文の際は、下記項目をご連絡ください。
 - ① 機 械 名
 - ② 型 式 名
 - ③ コード名
 - ④ 部品番号
 - ⑤ 部品名称
 - ⑥ 個 数
2. 部品の納期については、部品表の欄に次の表示をしております。参考にしてください。
（例・2、○10、13）
 - ・……市販部品（材料店、金物店で購入してください）
 - ……納期のかかる部品（2～6か月）
 - 無……納期のかからない部品（即納～1か月）
3. 部品番号の末尾に符号が記入されているものは、下記の部品が含まれています。
（例BA0815A）
A；ナット・Sワッシャ
D；ダブルナット
N；ナット
P；ワッシャ
W；Sワッシャ
（G；メッキ仕上げ）
4. 個数の欄に または が記入されているものは、次の通りです。
 ……シム等、組込まれている個数が不明な部品
 ……Assy品に含まれていて、単品では支給しない部品

1. 作業前の点検、調整

作業前に次の点検、調整を行ってください。これは故障の防止、耐用年数を延ばすためにも常に行ってください。

〈床コンベヤチェーンの張り〉…図-1

左、右の従動スプロケットが同じ位置になるよう、テンションスプリングが密着するまでボルトを締め込んで、床コンベヤの張り調整を行ってください。

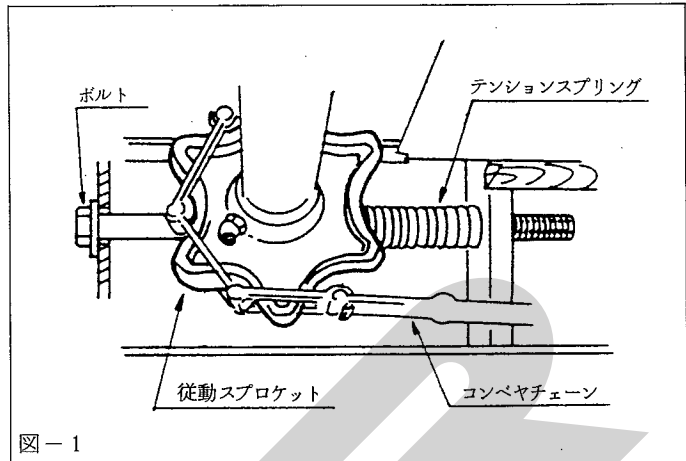


図-1

〈給油〉

工場出荷時には適量の給油をしておりますが、使用前には確認をしてください。

№	給油箇所の名称	給油箇所	オイルの種類	給油の間隔	備考
1	ギヤケース	3	グリース (リチウム系)	各作業 シーズン	
2	ビータ軸軸受	2			AWB1000
3	ラチェット	1			歯面に塗布
4	ノッチ	2			
5	コネクティングロッド	2			
6	ローラーチェーン	—			
7	コンベヤ駆動軸軸受	2			
8	コンベヤ従動スプロケット	2			
9	車軸ハブ	2			
10	ヒッチ	2			
11	カウンタギヤ	3			
12	ローリンク	2			
13	パワージョイント	—			

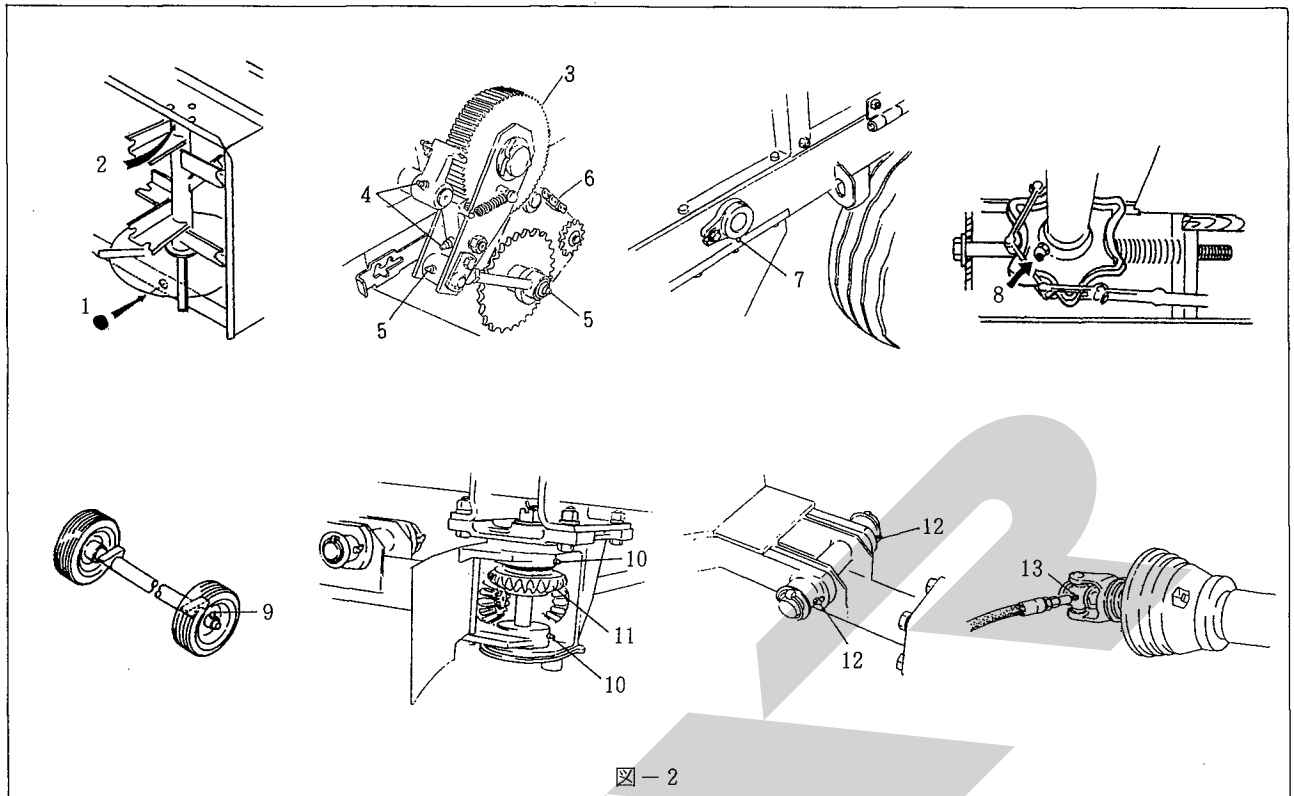


図-2

表以外のローラチェーン、床コンベヤチェーンにも、各作業シーズンごとに給油してください。

〈タイヤの空気圧〉

タイヤサイズ	22×10.00-10 8PR
空気圧	3.75 kg/cm ²

〈ボルト・ナット〉

ハブナットやヒッチ取付部等、特に重要な部分のナットに緩みがないか点検し、十分締め付けてください。

2. 堆肥散布作業

〈床コンベヤの速度調節〉

床コンベヤ速度は、チェンジレバーで3段階に変速できます。

なお、N（中立）は、コンベヤ駆動のみを停止することができます。

床コンベヤ速度		
1	速	0.9 m/分
2	速	1.8 m/分
3	速	2.7 m/分

（ P T O 540 r p m 時 ）

〈散布量〉

次の表を参考にして希望散布量から、コンベヤ速度と車速をお決めください。

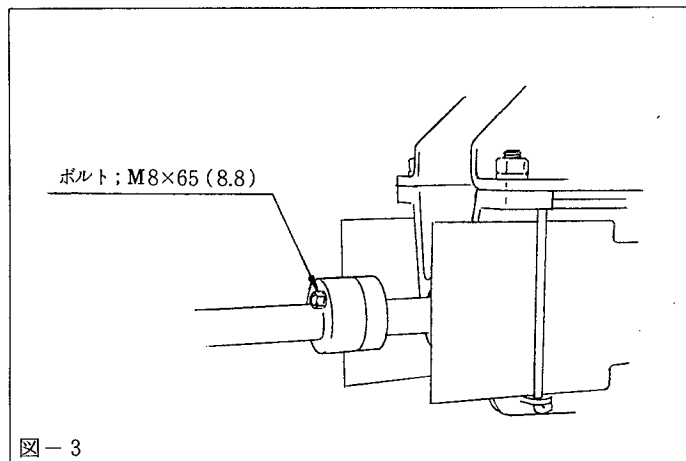
コンベヤ速度	走行速度	堆肥			
		未完熟堆肥 (400 kg / m ³)	完熟堆肥 (950 kg / m ³)		
		3 km / hr	5 km / hr	3 km / hr	5 km / hr
T M B 0800	1 速	1.2	0.7	2.8	1.7
	2 速	2.4	1.4	5.6	3.4
T M B 1000	3 速	3.5	2.1	8.4	5.1

3. シャーボルトについて

過負荷から各機構部を守るため、駆動部にシャーボルトが装備されています。

シャーボルト交換の際には次の事項に注意してください。

- 1) シャーボルト切断の際には、トラクタエンジンを止め、必ず原因を調べ、正しい処置を行ってから交換してください。
- 2) シャーボルトは、必ず当社指定ボルトを使用してください。



4. 規 制 板

(1) ディスクビータアタッチメント用

ディスクビータアタッチメントは、2種類の規制板を標準装備しています。
作業内容に応じて使用してください。

〈散布巾調節〉…図-4、5

散布巾調節用の規制板は、2重構造になっています。

規制板；Aで散布巾を調節し、規制板；Bでハウスのポールや果樹園の枝への飛散を防ぎます。図-5は散布巾5～6mの標準位置です。散布巾は、堆肥の種類や水分によって異なりますので、ボルトを緩め希望する散布巾になる位置で固定してください。規制板を使用しない作業では外側にたたんでください。

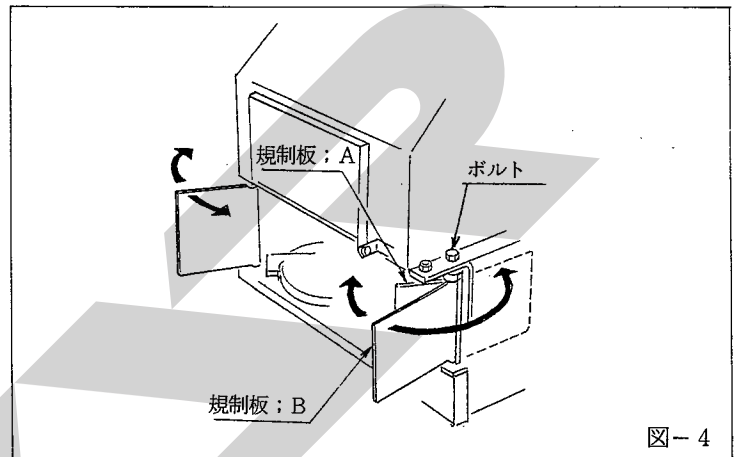


図-4

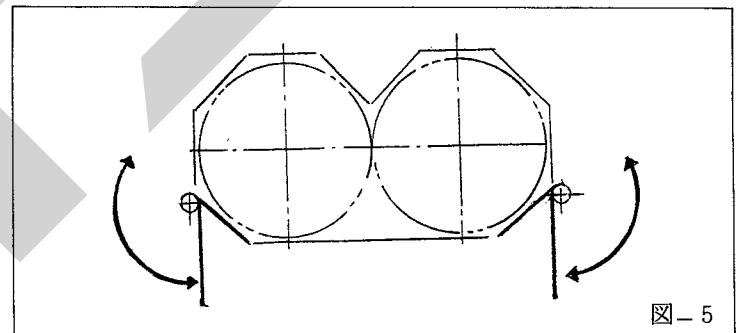


図-5

〈両サイド散布〉…図-6

散布巾調節用の規制板は、たたんでおきます。

ボルトを緩め、規制板；Cを下げ左右のピンで固定しボルトを締め付けます。両サイド散布以外の作業では、規制板；Cは上方にたたんでください。

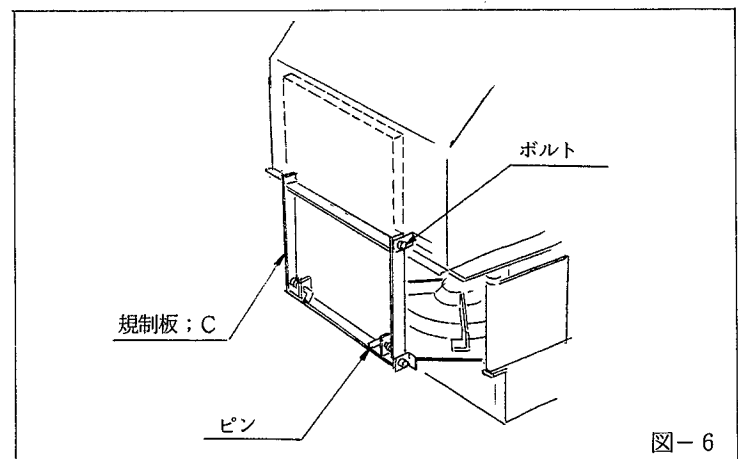


図-6

〈注 意〉

1. 両サイド散布作業で散布巾調節用の規制板は、絶対に使用しないでください。
2. 石等の異物混じりの堆肥では、規制板を使用しないで下さい。

(2) ワイドビータアタッチメント用

ワイドビータアタッチメントには、散布巾が調節できる規制板アタッチメント（ARW1820）をオプションで装着できます。

〈組立方法〉…図-7、図-8

通常は、図-7のごとくハンドルが上方になるよう取付けますが、ハウスや果樹園等高さ制限がある場合は、図-8を参照の上、下記の要領で取り付け願います。

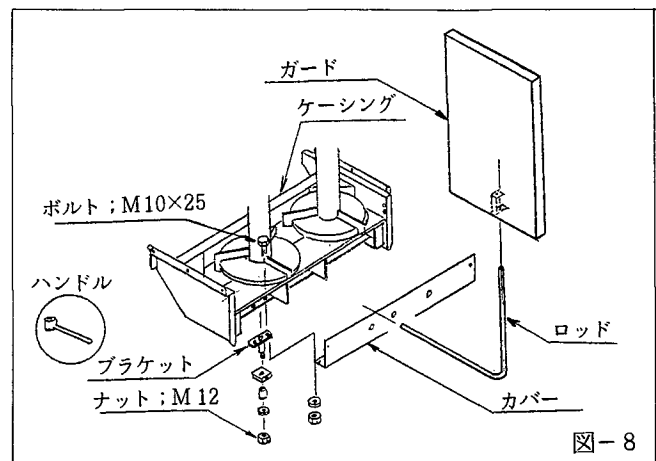
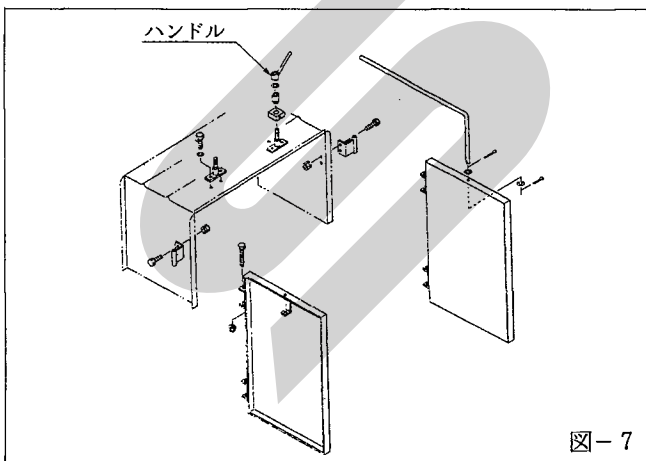
- ① ケーシングのカバーをはずしブラケットを取付けます。
- ② ガードはロッドの取り付けが下向きになるよう組付けます。
- ③ 圃場条件等で、最低地上高に問題がある場合はハンドルを使用せず、ナット；M12でロッドを締付けてください。

〈使用方法〉

ハンドルまたは、ナット；M12を緩め、希望の散布巾になる様ガードの開き具合を調節してください。（散布巾は、堆肥の種類や水分によって異なります。）

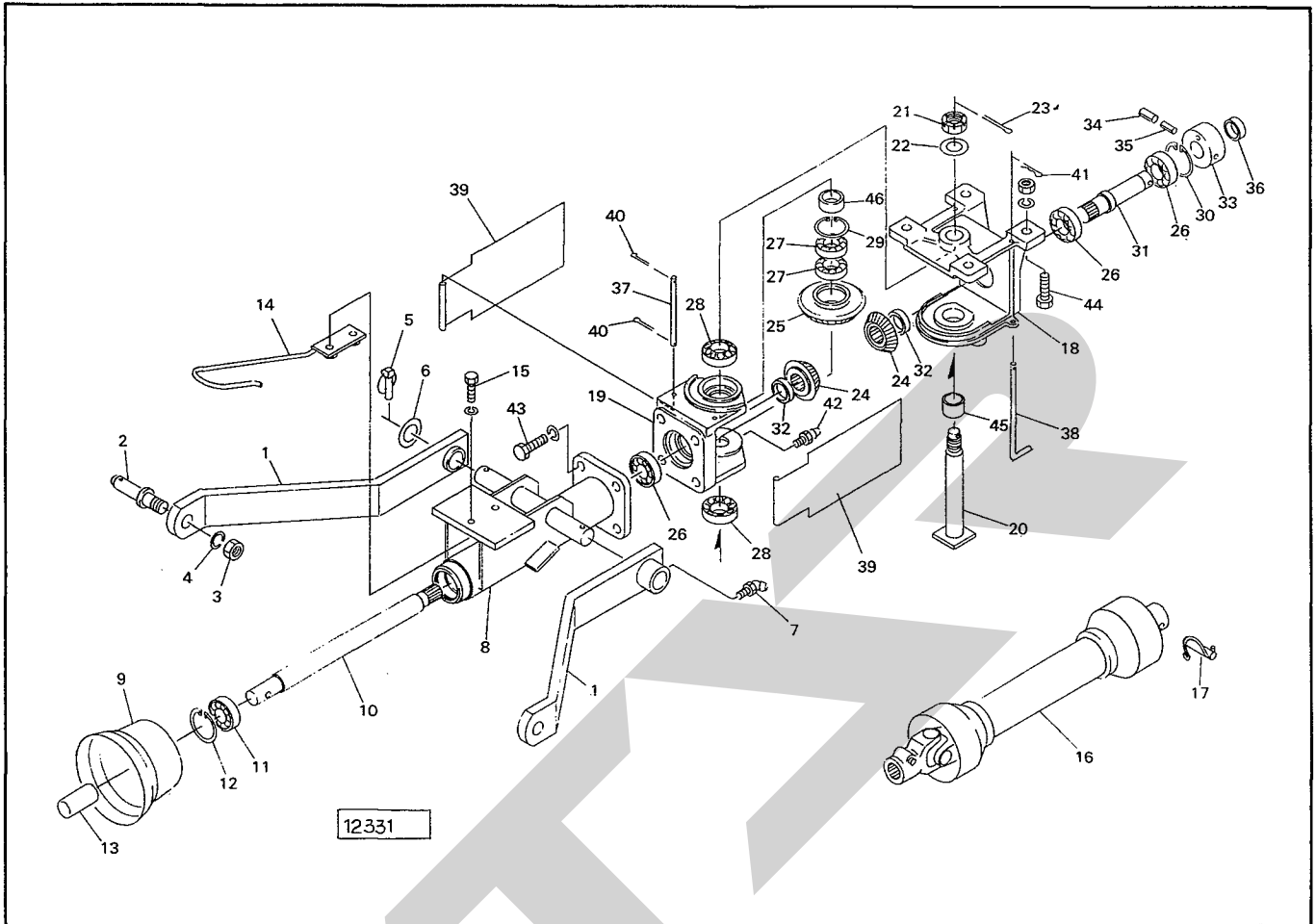
〈注 意〉

石等の異物混じりの堆肥では、規制板を使用しないでください。



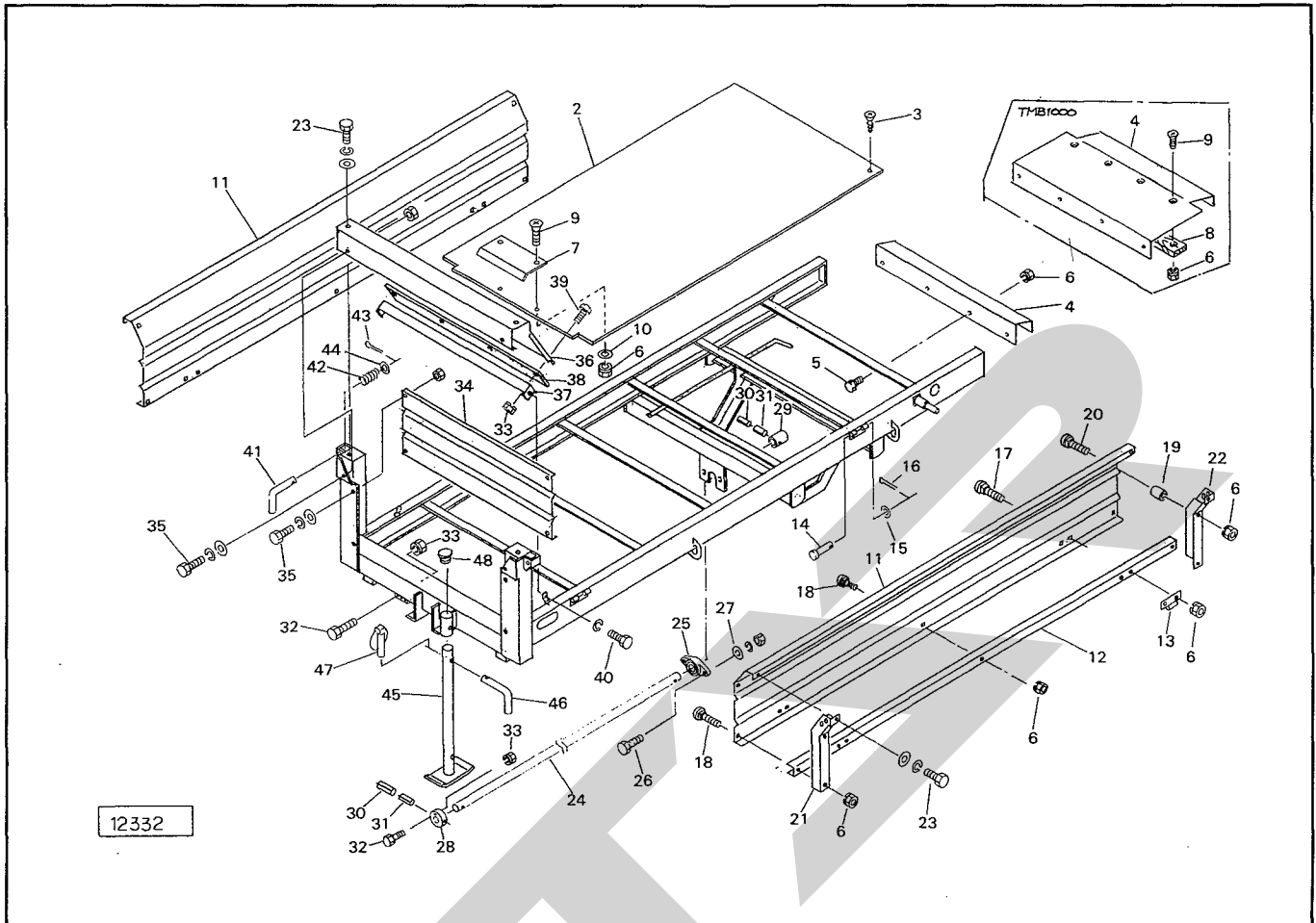
TMB0800・1000

ヒッチ



見 番 号	部 品 番 号	部 品 名 称	個 数	見 番 号	部 品 番 号	部 品 名 称	個 数
1	99528	ローリンク ⑦7付	2	●26	J6206LLU	ベアリング; 6206 LLU	3
2	00006	ローリンクピン; O・I ⑦3、4付	2	●27	J6006 LLU	ベアリング; 6006 LLU	2
●3	NZ 22150G	ナット; M 22×P 1.5 (8)	2	●28	J30206	ベアリング; 30206	2
●4	WS 22G	Sワッシャ; M 22	2	●29	DHC 55	スナップリング; H 55	1
5	00739	リンチピン; 9	2	●30	DHC 62	スナップリング; H 62	1
6	71843	ワッシャ	2	31	99534	シャフト	1
●7	ONBS 6	グリースニップル; B-M 6×1 F	2	32	99535	カラー; 30.5×8	2
8	99529	コネクタパイプ	1	33	99526	シャーボルトホルダ; 2	1
9	00823	PICカバー; I	1	●34	PS 10050	スプリングピン; 10×50	1
10	99530	PICシャフト	1	●35	PS 6050	スプリングピン; 6×50	1
●11	J6206 LLU	ベアリング; 6206 LLU	1	●36	70B-3012	ドライメットブッシュ; 70B-3012	1
●12	DHC 62	スナップリング; H 62	1	37	99537	ピ ン	2
13	00397	PICキャップ; 30	1	38	99538	ピ ン	2
14	99649	ジョイントサポート	1	39	99539	カバー	2
●15	BZ 1035WG	ボルト; M 10×35 (8.8)	2	●40	PC 2015G	ワリピン; 2×15	4
16	6212-3	パワージョイント; SF-50	1	41	00085	ベータピン; 8×1.6	2
17	00462	ピン; 10	1	●42	ONAS 6	グリースニップル; A-M 6×1 F	2
18	99531	ヒンジハウジング; 1	1	●43	BZ 1640WG	ボルト; M 16×40 (8.8)	4
19	99532	ヒンジハウジング; 2	1	●44	BZ 1650 AG	ボルト; M 16×50 (8.8)	4
20	99533	シャフト	1	45	92980	カラー; ⑦30×24	1
21	00712	キャッスルナット; M 24×P 1.5	1	46	99641	カラー; 30.5×17	1
●22	WRA 24G	ワッシャ; M 24	1				
●23	PC 4032G	ワリピン; 4×32	1				
24	83892	ベベルピニオン; 15 T	2				
25	83893	アイドラギヤ; 23 T	1				

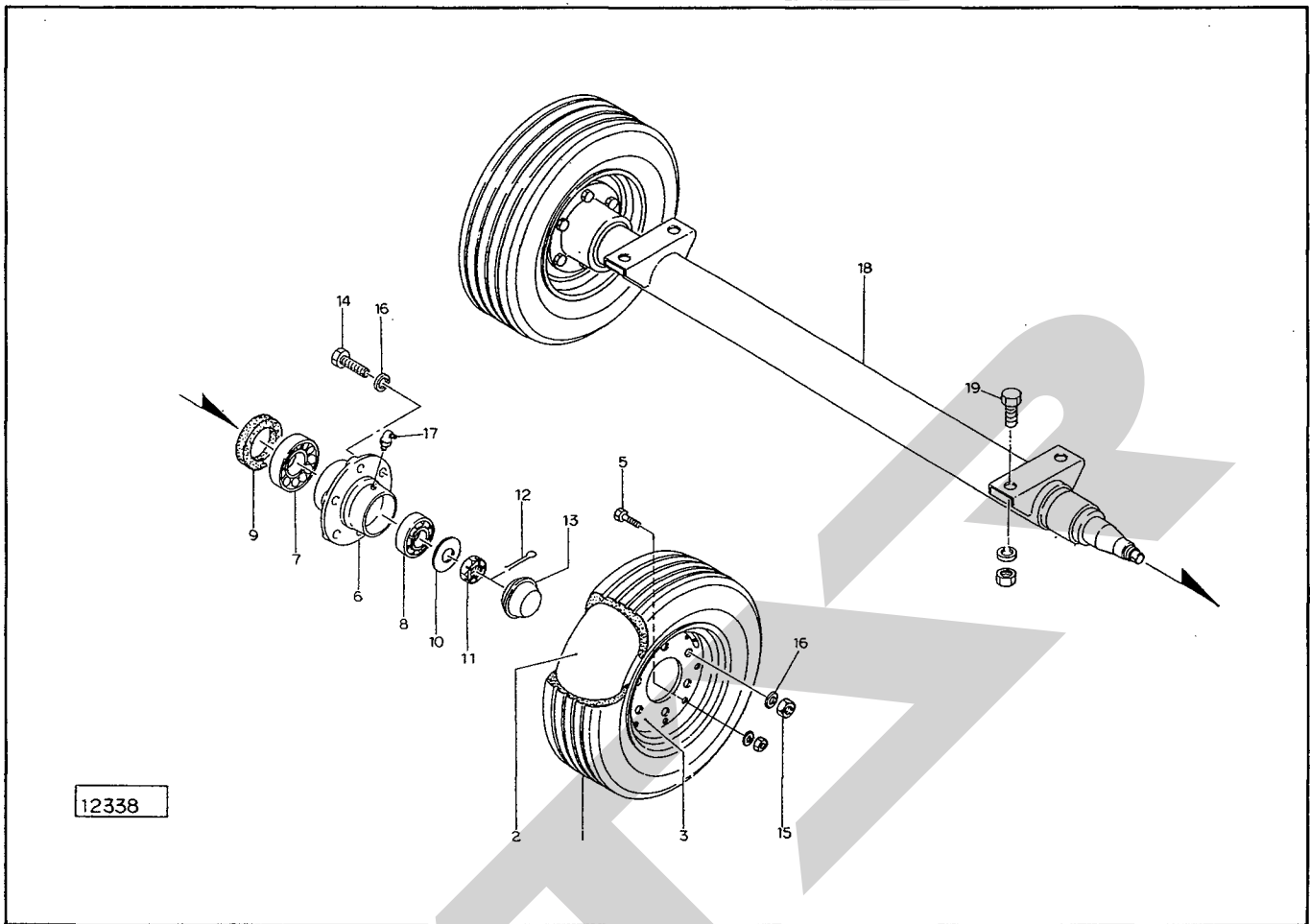
TMB0800・1000 フレーム



見番	部品番号	部品名称	個数	見番	部品番号	部品名称	個数
				21	99523	ステー；A	2
2	99518	フロアボード	1	22	99524	ステー；B	2
●3	TX 0635G	タッピンネジ・サラ；M 6×35	13	●23	BZ1020PWG	ボルト；M 10×20 (8.8)	6
4	99566	カバー；R e	1	24	99569	シャフト；0800	TMB0800 1
	99519	カバー；R e	1		99525	シャフト；1000	TMB1000 1
●5	BZ 1020G	ボルト；M 10×20 (8.8)	4	●25	JASFB 206	ベアリングユニット；A SFB 206	1
●6	NP 10G	スプリングナット；M 10	28	●26	BZ 1035 AG	ボルト；M 10×35 (8.8)	2
●	NP 10G	スプリングナット；M 10	32	27	44098	ワッシャ；10	2
7	76704	ガイド	1	28	99536	シャーボルトホルダ；1	1
8	99520	ダンパ	1	29	99666	ジョイント	1
●9	BM1035G	サラボルト；M 10×35	2	●30	PS 10050	スプリングピン；10×50	2
●	BM1035G	サラボルト；M 10×35	6	●31	PS 6050	スプリングピン；6×50	2
10	43686	タイン座金 (A)	2	●32	BZ 0865G	ボルト；M 8×65 (8.8)	4
11	99567	サイドボード；0800	2	●33	NP 08G	スプリングナット；M 8	8
	99521	サイドボード；1000	2	34	99541	フロントカバー	1
12	99568	チャンネル；0800	2	●35	BZ1020APG	ボルト；M 10×20	6
	99522	チャンネル；1000	2	36	99542	フロントボード	1
13	59913	チョウバン	4	37	99543	サポート	1
14	59914	ピン	⊙16付 4	38	99544	ゴムプレート	1
15	59915	ピンザガネ；φ13	4	●39	CP 0825	ナベコネジ；M 8×25	4
●16	PC 3220G	ワリピン；3.2×20	4	●40	BZ 1020WG	ボルト；M 10×20 (8.8)	2
17	59911	カクネボルト；M 10×60	8	41	66727	ピン	2
18	59912	カクネボルト；M 10×55	6	42	67032	スプリング	2
19	84776	カラー；φ16.1×38	8	●43	PC 3220G	ワリピン；3.2×20	2
●20	BR 1055G	カクネボルト；M 10×55	8	●44	WRA 12G	ワッシャ；M 12	2

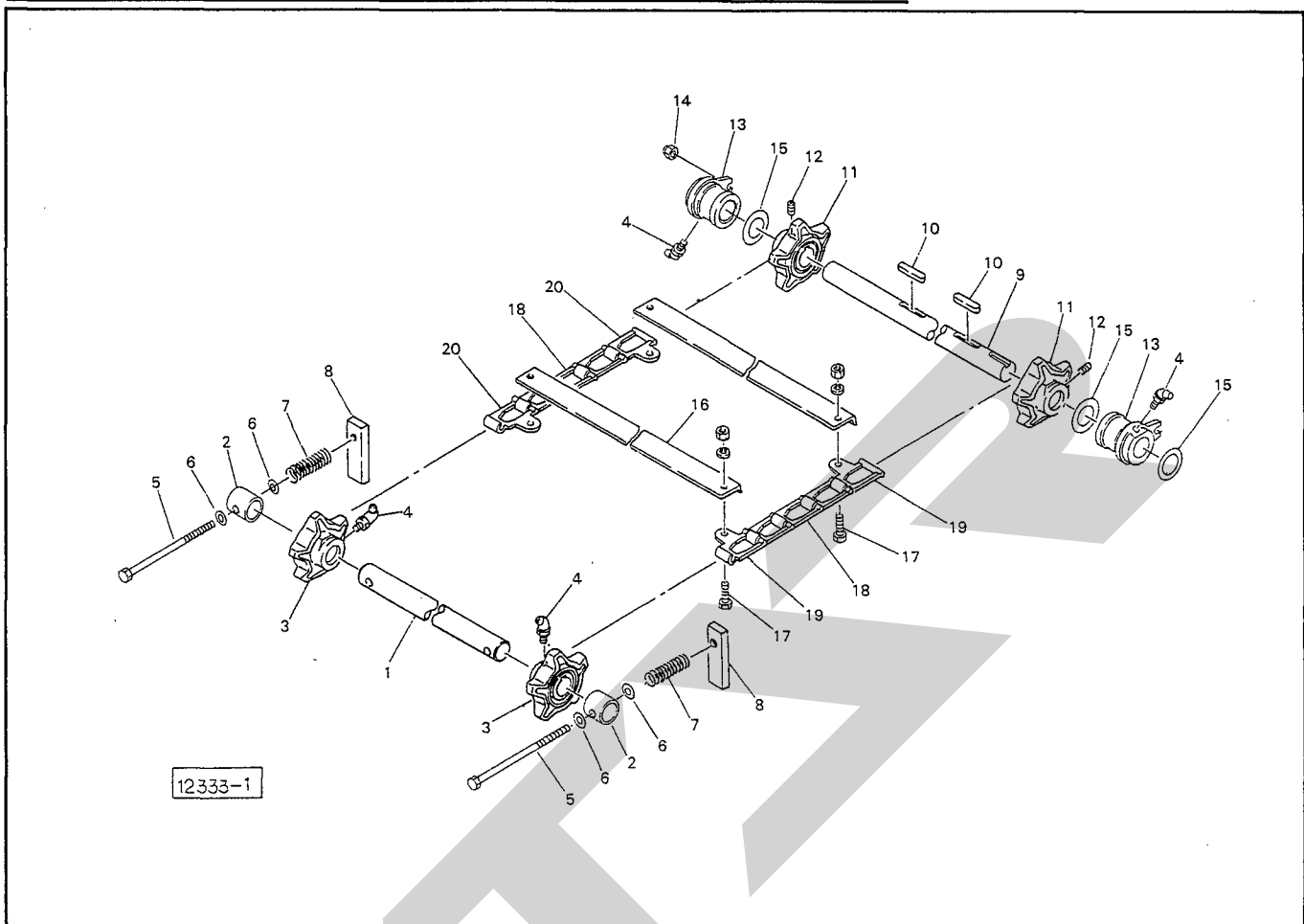
TMB0800・1000

シャジク・タイヤ・ハブ



見 番 出 号	部 品 番 号	部 品 名 称	個 数	見 番 出 号	部 品 番 号	部 品 名 称	個 数
ASY	99546	タイヤ(クミ) ; 22×10-10-8 PR	2				
1	99547	タイヤ ; 22×10-10 8 PR	2				
2	99548	チューブ ; 22×10-10	2				
3	99549ASY	ホイール(クミ) ⑤5付	2				
●5	BZ1225AG	ボルト ; M12×25 (8.8)	16				
6	00406	ハブ ; A 52×72 ⑤17付	2				
●7	J30207	テーパーベアリング ; 30207	2				
●8	J30205	テーパーベアリング ; 30205	2				
9	00500	シールワッシャ ; 35×72	2				
●10	WRA24G	ワッシャ ; M 24	2				
11	00712	キャスルナット ; M 24×1.5	2				
●12	PC 4032G	ワリピン ; 4×32	2				
13	00414	キャップ ; 52	2				
14	00421	ボルト ; M12×1.5×45	12				
●15	NZ 12150G	ナット ; M 12×1.5	12				
●16	WSA12G	Sワッシャ ; M 12	24				
●17	ONBS 1	グリースニップル ; B-PT 1 / 8	2				
18	99552	シャジク	1				
●19	BZ 1635AG	ボルト ; M16×35 (8.8)	4				

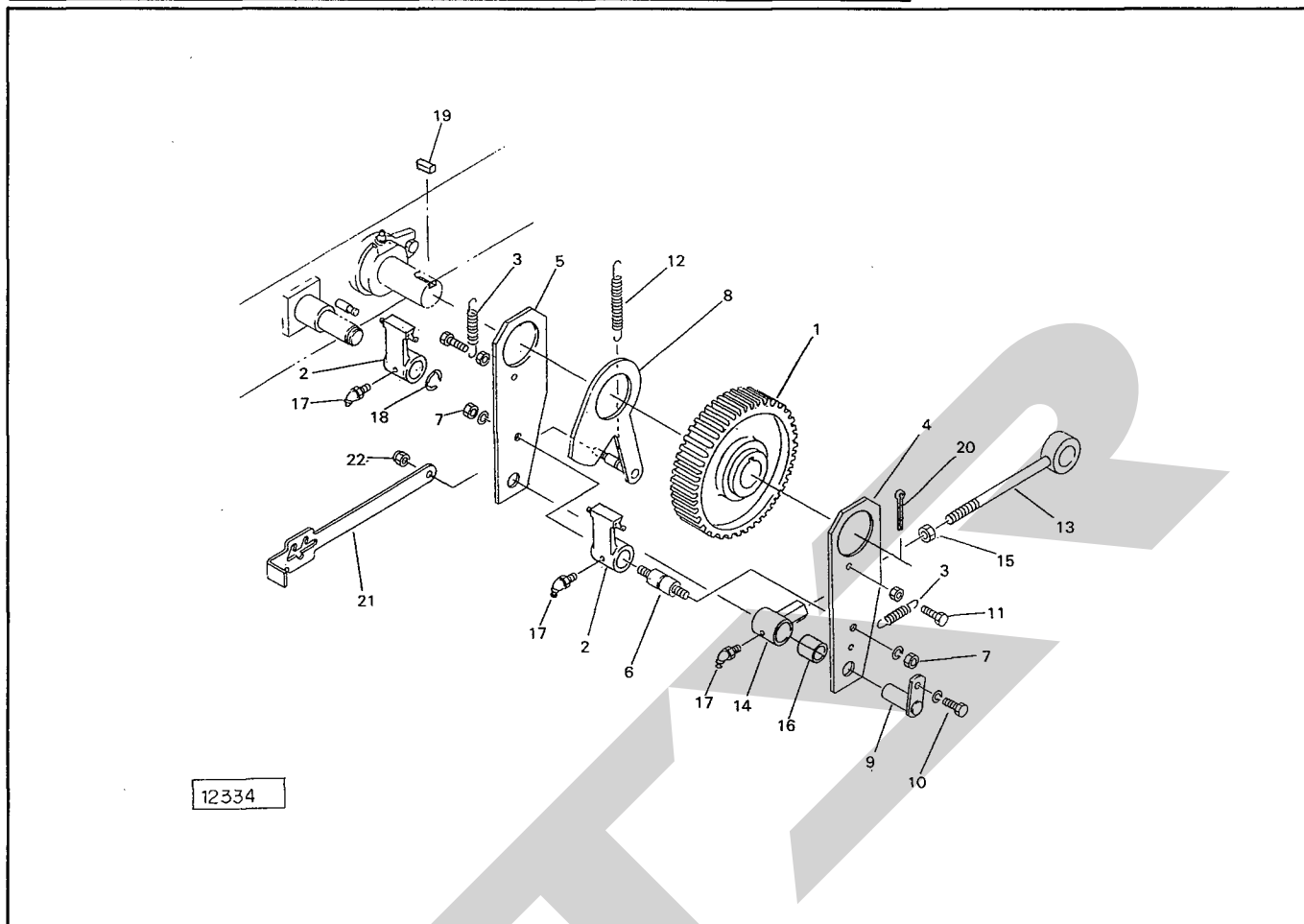
TMB0800・1000 コンベヤ



見 番 号	部 品 番 号	部 品 名 称	個 数	見 番 号	部 品 番 号	部 品 名 称	個 数
1	99559	コンベヤシャフト; F	1				
2	99560	カラー; $\phi 35.7 \times 67.5$	2				
3	84834	スプロケット; 5 T	2			Ⓜ4付	
● 4	ONBS 6	グリースニップル; B \times M 6 \times 1 F	4				
5	60036	ボルト; M 14 \times 385	2				
● 6	WRA 14G	ワッシャ; 14	4				
7	57045	スプリング; $\phi 22 \times 88$	2				
8	95182	コ マ	2				
9	99561	コンベヤシャフト; R e	1				
● 10	KFC10080400	キー; 10 \times 8 \times 40 (両丸)	2				
11	84843	スプロケット; 5 T	2				
● 12	MD 0812	ロックアナトメネジ; M 8 \times 12	4			Ⓜ12付	
13	99562	ジクウケ	2			Ⓜ4付	
● 14	NN10G	ナイロンナット; M 10	2				
15	71843	ワッシャ	3				
16	99563	コンベヤバー	TMB0800	16			
	99563	コンベヤバー	TMB1000	19			
● 17	BZ 1025 AG	ボルト; M 10 \times 25 (8.8)	TMB0800	32			
●	BZ 1025 AG	ボルト; M 10 \times 25 (8.8)	TMB1000	38			
18	84839	デタッチャブルチェーン; 5000	TMB0800	94			
	84839	デタッチャブルチェーン; 5000	TMB1000	106			
19	84840	デタッチャブルチェーン; 5000 - L	TMB0800	16			
	84840	デタッチャブルチェーン; 5000 - L	TMB1000	19			
20	84841	デタッチャブルチェーン; 5000 - R	TMB0800	16			
	84841	デタッチャブルチェーン; 5000 - R	TMB1000	19			

TMB0800・1000

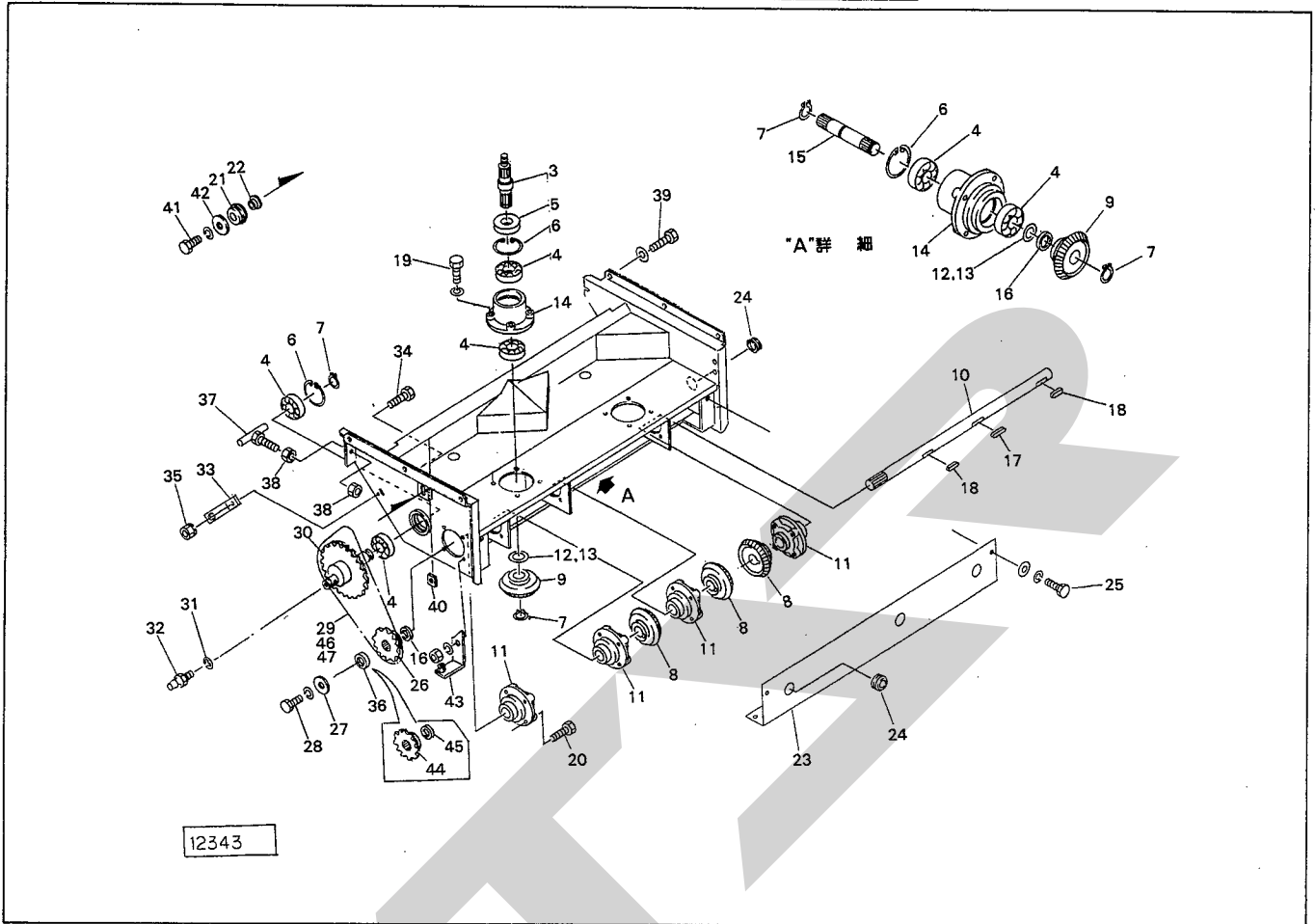
クドウ



見 番 号	部 品 番 号	部 品 名 称	個 数	見 番 号	部 品 番 号	部 品 名 称	個 数
1	99554	ラチェットホイール	1				
2	84813	ノッチ	①17付 2				
3	84814	スプリング	2				
4	92742	アーム	1				
5	92743	アーム	1				
6	92745	バ ー	1				
●7	NZ12WG	ナット; M12 (8)	2				
8	99555	ノッチガイド	1				
9	92746	ピ ン	1				
●10	BZ0816WG	ボルト; M8×16 (8.8)	1				
●11	BZ0816NG	ボルト; M8×16 (8.8)	1				
12	84823	スプリング	1				
13	99556	ロッド	1				
14	92748	ホルダ	①16、17付 1				
●15	NZ12G	ナット; M12 (8)	1				
16	70B-2020	ドライメットブッシュ; 70 B-2020	1				
●17	ONBS6	グリースニップル; B-M6×1F	3				
●18	DE15	スナップリング; E15	1				
●19	KFB10080500	キー; 10×8×50 (片丸)	1				
●20	PC6356G	ワリピン; 6.3×56	1				
21	99557	レバー	1				
●22	NN08G	ナイロンナット; M8	1				
●23	BZ1025WG	ボルト; M10×25 (8.8)	6				

TMB0800・1000

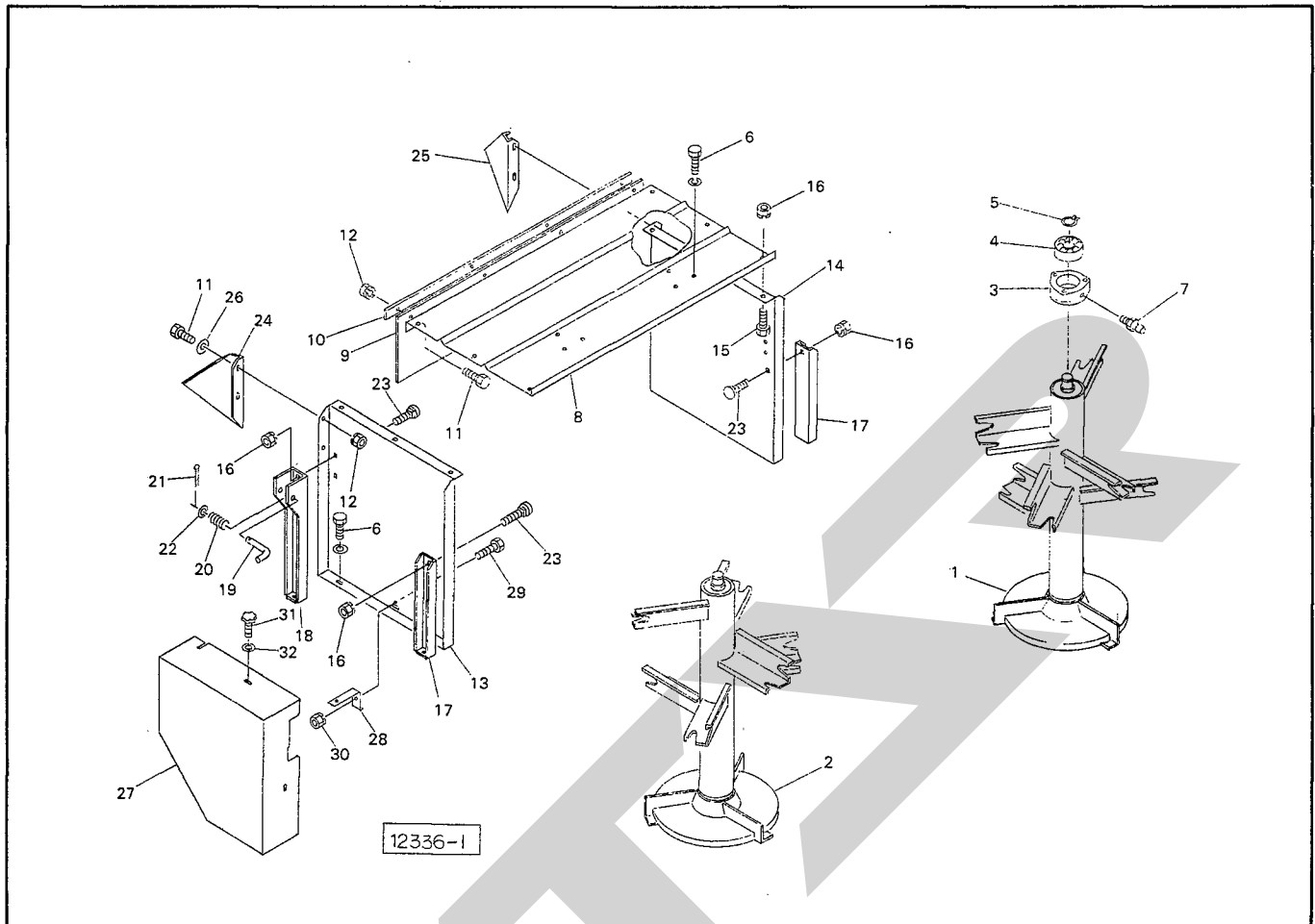
ケーシング



見 番 号	部 品 番 号	部 品 名 称	個 数	見 番 号	部 品 番 号	部 品 名 称	個 数		
				26	99799	スプロケット; 14 T	1		
				27	61737	ワッシャ; $\phi 11 \times 45 \times 3.2$	1		
3	93002	シャフト	2	28	BZ 1020WG	ボルト; M10 \times 20	1		
●	4	J 6206 LLU	ベアリング; 6206 LLU	8	●	29	LD 4053	ローラチェーン; 40 \times 53 (見46,47付)	1
●	5	D 45629	オイルシール; D 45629	2	30	99802	スプロケット; 40 T	1	
●	6	DHC 62	スナップリング; H 62	4	●	31	DE 15	スナップリング; E 15	1
●	7	DC 30	スナップリング; S 30	5	●	32	ONAS 6	グリースニップル; A-M6 \times 1F	1
8	73980	マイタギヤ; 18 T	3	●	33	99578	ブラケット	1	
9	73979	マイタギヤ; 18 T	3	●	34	BZ 0816G	ボルト; M8 \times 16 (8.8)	1	
10	99797	シャフト	1	●	35	NP 08G	スプリングナットM8	1	
●	11	JUCFC 206	ベアリングユニット; UCFC 206	4	36	70708	スペーサ; 30.5 \times 30 (AWB 1000)	1	
12	59986	シム; $\phi 30.5 \times 0.1$		37	99595	ピン	1		
13	59987	シム; $\phi 30.5 \times 0.2$		●	38	NZ 08G	ナット; M8 (8)	2	
14	93001	キャップ	3	●	39	BZ 1025WG	ボルト; M10 \times 25 (8.8)	6	
15	99574	シャフト	1	40	100071	ナット	1		
16	99575	カラー; 30.5 \times 5	2	41	BZ 1240WG	ボルト; M12 \times 40	1		
17	62283	キー; 8 \times 7 \times 30 (両丸)	1	42	40608	ワッシャ; 12	1		
●	18	KFB08070250	平行キー; 8 \times 7 \times 25 (片丸)	2	43	99803	ブラケット	1	
●	19	BZ 1035WG	ボルト; M10 \times 35 (8.8)	12	44	81108	スプロケット; 14 T (ADW1000)	7	
●	20	BZ 1040 AG	ボルト; M10 \times 40 (8.8)	16	45	99575	カラー; 30.5 \times 5 (ADW1000)	7	
21	99800	テンションローラ	1	46	AA40	ツギテ; 40	1		
22	99801	カラー	1	47	AD40	1ピッチオフセット; 40	1		
23	99798	カバー	1						
24	59144	グロメット; 36	4						
●	25	BZ 1020PWG	ボルト; M10 \times 20 (8.8)	4					

AWB1000

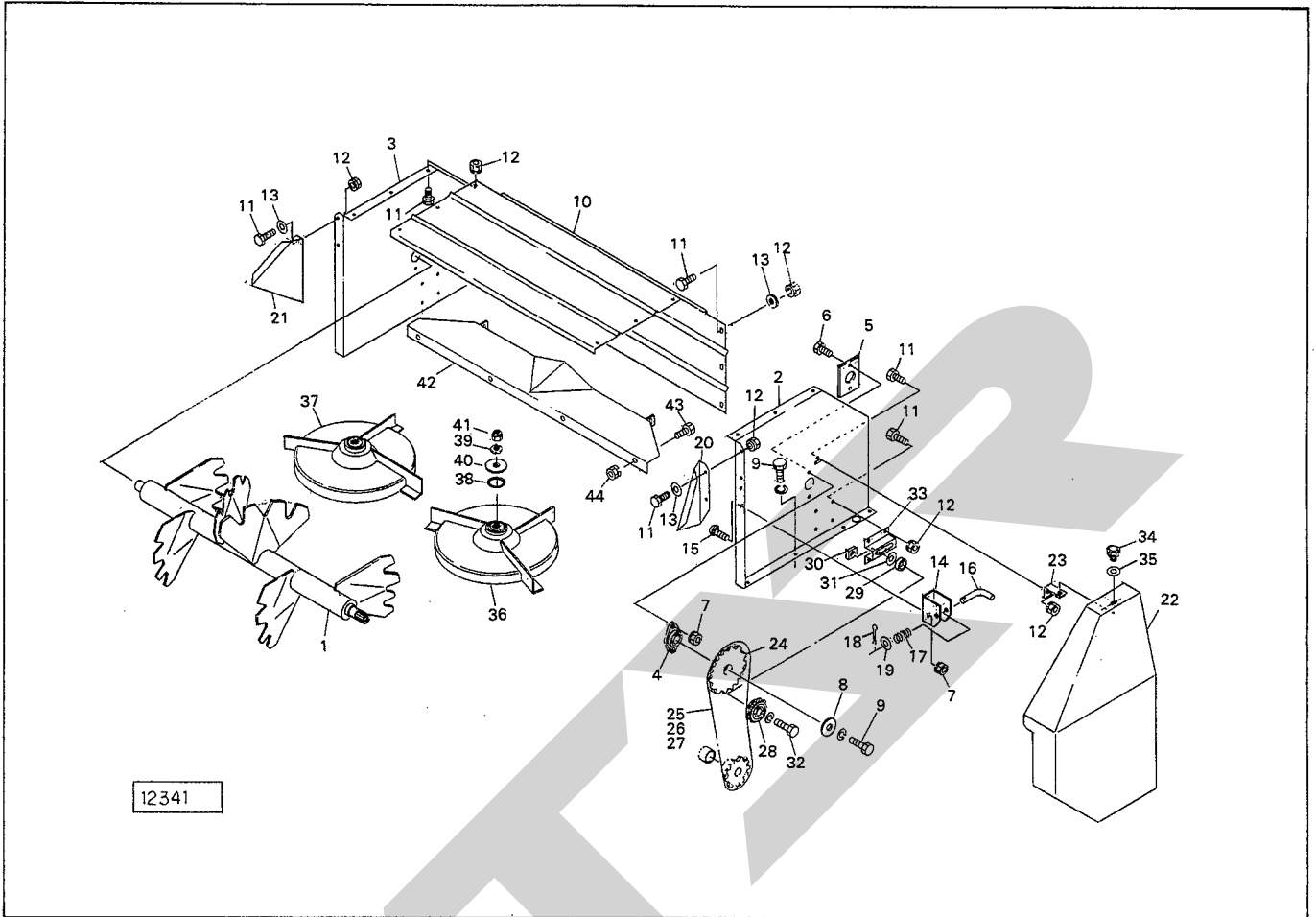
ビータ



見番	出番	部品番号	部品名称	個数	見番	出番	部品番号	部品名称	個数
1		99821	ビータ; R	1	26		80414	ワッシャ; 8	4
2		99822	ビータ; L	1	27		99577	カバー	1
3		77721	メタル	2	28		99578	ブラケット	1
●4		JCS 206LLU	ベアリング; CS 206 LLU	2	●29		BZ 0816G	ボルト; M8×16 (8.8)	1
5		DC 30	スナッピング; S 30	2	●30		NP 08G	スプリングナット; M8	1
●6		BZ 1020WG	ボルト; M10×20 (8.8)	12	31		00690	ニギリ; M8×14	1
●7		ONAS 6	グリースニップル; A-M6×1 F	2	32		80414	ワッシャ; 8	1
8		99823	アッパボード	1					
9		99583	ゴムプレート	1					
10		99584	プレート	1					
●11		BZ 0820G	ボルト; M8×20 (8.8)	8					
●12		NP 08	スプリングナット; M8	8					
13		99585	サイドプレート; L	1					
14		99586	サイドプレート; R	1					
●15		BZ 1020G	ボルト; M10×20 (8.8)	6					
●16		NP 10	スプリングナット; M10	12					
17		99587	ステー	2					
18		99588	ステー	2					
19		66727	ピン	2					
20		67032	スプリング	2					
●21		PC 3220G	ワリピン; 3.2×20	2					
●22		WRA 12	ワッシャ; M12	2					
23		00450	カクネボルト; M10×20 (8.8)	6					
24		99593	サイドガード; L	1					
25		99594	サイドガード; R	1					

ADW1000

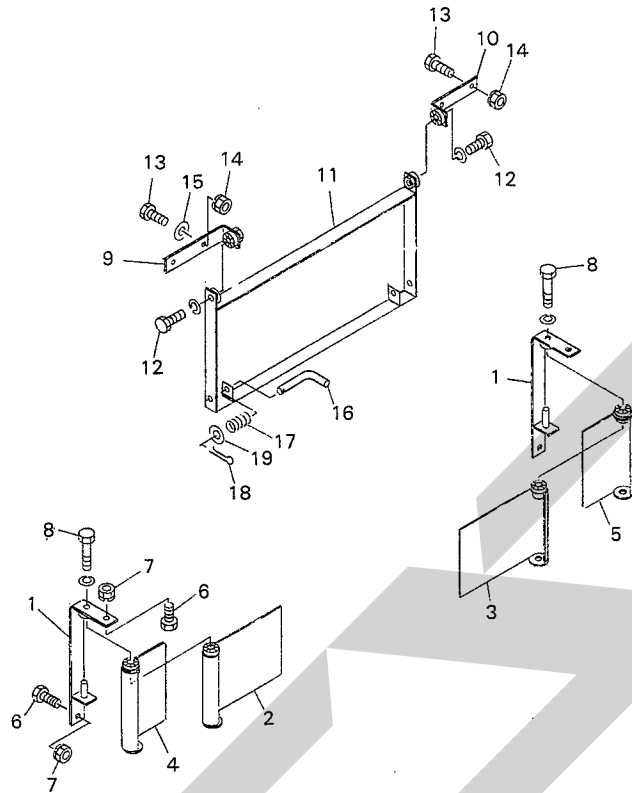
ビータ, カバー, ディスク



見 番 号	部 品 番 号	部 品 名 称	個 数	見 番 号	部 品 番 号	部 品 名 称	個 数
1	99779	ビータ	1	●26	AA 50	ツギテ; 50	1
2	99780	サイドプレート; L	1	●27	AD50	1ピッチオフセット; 50	1
3	99781	サイドプレート; R	1	28	81267	テンションローラ	1
●4	JASFB 206	ベアリングユニット; ASFB 206	2	29	82660	カラー	1
5	99782	プレート	1	30	100071	ナット	1
●6	BZ 1030G	ボルト; M10×30 (8.8)	4	31	40608	ワッシャ; 12	1
●7	NP 10G	スプリングナット; M10	8	●32	BZ 1245WG	ボルト; M12×45 (8.8)	1
8	61737	ワッシャ; φ11×45×3.2	2	33	99787	ブラケット	1
●9	BZ 1020WG	ボルト; M10×20 (8.8)	8	34	00690	ニギリ; M8×14	3
10	99783	アッパボード	1	35	80414	ワッシャ; 8	3
●11	BZ 0820G	ボルト; M8×20 (8.8)	21	36	99775	ディスク; L	1
●12	NP 08G	スプリングナット; M8	21	37	99776	ディスク; R	1
13	80414	ワッシャ; 8	10	●38	ORG 40	Oリング; G 40	2
14	99784	チャンネル	2	●39	WF 162702	シールワッシャ; WF 16272	2
15	00450	カクネボルト; M10×20	4	40	30619	ワッシャ	2
16	66727	ピン	見 18付	●41	NN16G	ナイロンナット; M16	2
17	67032	スプリング	2	42	99777	ベース	1
●18	PC 3220G	ワリピン; 3.2×20	2	●43	BZ 1020G	ボルト; M10×20 (8.8)	4
●19	WRA 12G	ワッシャ; M12	2	●44	NP 10G	スプリングナット; M10	4
20	99593	サイドガード; L	1				
21	99594	サイドガード; R	1				
22	99785	カバー	1				
23	99578	ブラケット	1				
24	99786	スプロケット; 32 T	1				
●25	LD 5089	ローラチェーン; 50×89	見 26、27付				

A DW1000

規制板

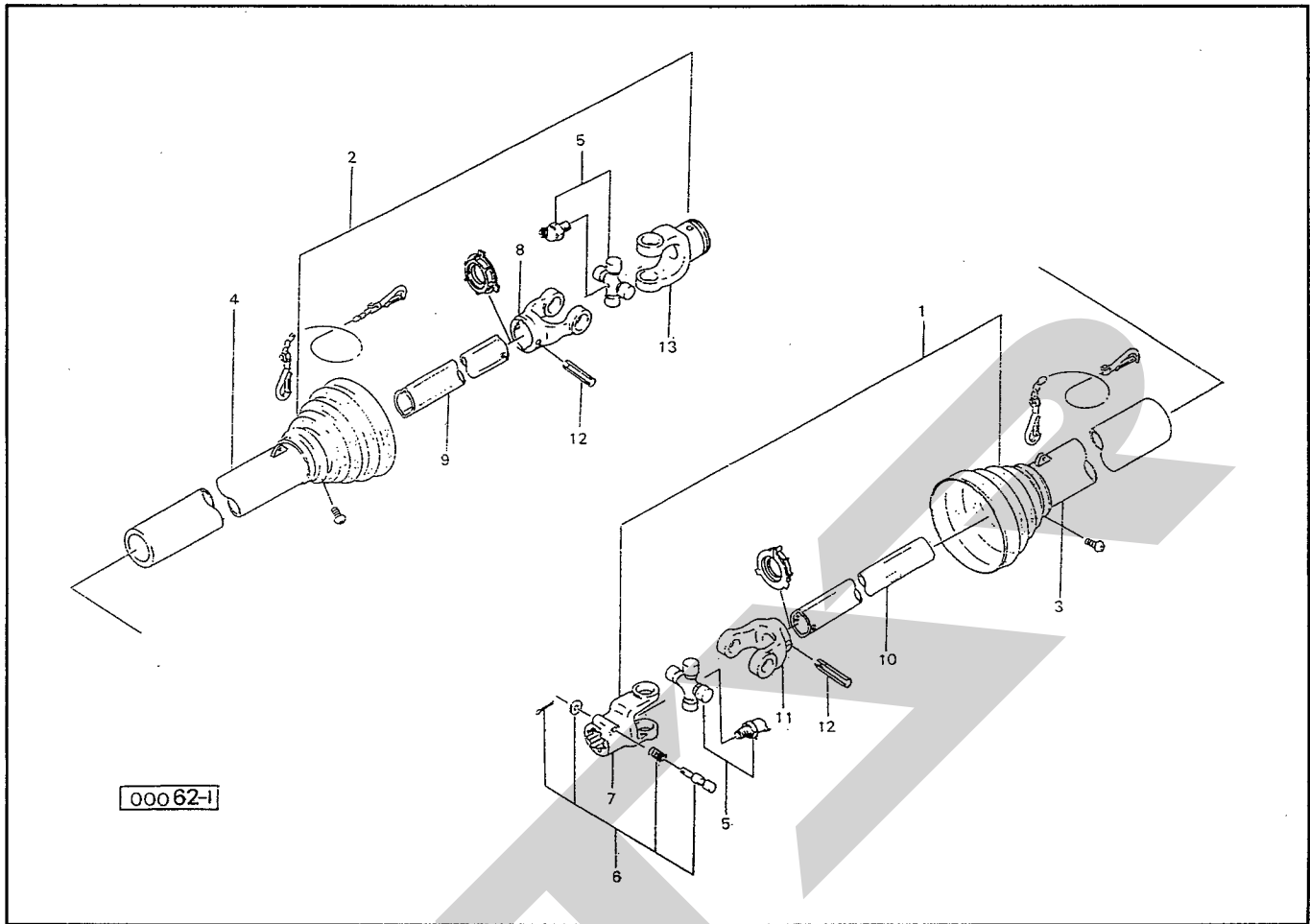


12342

見番 出号	部品番号	部 品 名 称	個数	見番 出号	部品番号	部 品 名 称	個数
1	99788	ブラケット	2				
2	99789	キセイバン ; L 1	1				
3	99790	キセイバン ; R 1	1				
4	99791	キセイバン ; L 2	1				
5	99792	キセイバン ; R 2	1				
● 6	BZ 1020G	ボルト ; M-10 × 20 (8.8)	4				
● 7	NP 10G	スプリングナット ; M10	4				
● 8	BZ 1260WG	ボルト ; M 12 × 60 (8.8)	2				
9	100072	ブラケット ; L	1				
10	99794	ブラケット ; R	1				
11	99795	リヤカバー	1				
● 12	BZ 1245WG	ボルト ; M 12 × 45 (8.8)	2				
● 13	BZ 0820G	ボルト ; M 8 × 20 (8.8)	4				
● 14	NP 08G	スプリングナット ; M 8	4				
15	80414	ワッシャ ; 8	2				
16	66727	ピン	Ⓜ 18付				
17	67032	スプリング	2				
● 18	PC 3220G	ワリピン ; 32 × 20	2				
● 19	WRA 12G	ワッシャ ; M 12	2				

SF-50

パワージョイント



品番	部品番号	部品名称	個数	品番	部品番号	部品名称	個数
ASY	6212-3ASY	パワージョイント; SF-50	1				
1	6282-13	パワージョイント(インナ)	1				
2	6283-103	パワージョイント(アウト)	1				
3	6284-13	アンゼンカバー(インナ)	1				
4	6285-13	アンゼンカバー(アウト)	1				
5	6286-2	スパイダ; SE	2				
6	6287	クランプピン; 14	1				
7	6226-2	ピンツキヨーク	(見)6付 1				
8	6228-2	フィッティングヨーク	1				
9	6217-203	パイプ(アウト)	1				
10	6216-203	パイプ(インナ)	1				
11	6228-2	フィッティングヨーク	1				
●12	PS10065	スプリングピン; 10×65	2				
13	6227-2	アナツキヨーク; S	1				

START

START

START



本社 066 千歳市上長都 1 0 6 1 番地 2
 TEL 0123-26-1123
 FAX 0123-26-2412
 小山事業所 307-02 栃木県小山市梁 2 5 1 2 - 1
 TEL 0285-49-1400
 FAX 0285-49-1410
 千歳センター 066 千歳市上長都 1 0 6 1 番地 2
 TEL 0123-26-1126
 FAX 0123-23-0517
 小山センター 307-02 栃木県小山市梁 2 5 1 2 - 1
 TEL 0285-49-1430
 FAX 0285-49-1440
 札幌営業所 066 千歳市上長都 1 0 6 1 番地 2
 TEL 0123-22-5131
 FAX 0123-26-2035
 旭川出張所 070 旭川市神楽 4 条 9 丁目 3 番 31 号
 TEL 0166-61-6131
 FAX 0166-62-8985
 豊富営業所 098-41 天塩郡豊富町字上サロベツ 1 1 9 1 番地
 TEL 0162-82-1932
 FAX 0162-82-1696
 浜頓別出張所 098-57 枝幸郡浜頓別町字智福ホクレン宗谷機械センター内
 TEL 01634-2-3177
 FAX 01634-2-4118
 帯広営業所 080-24 帯広市西 22 条北 1 丁目 12 番地
 TEL 0155-37-3080
 FAX 0155-37-5187
 北見営業所 090 北見市小泉 3 0 2
 TEL 0157-24-3880
 FAX 0157-61-1344
 中標津営業所 086-11 標津郡中標津町北町 2 丁目 16 番 2
 TEL 01537-2-2624
 FAX 01537-3-2540
 盛岡営業所 020-01 岩手県盛岡市みたけ 2 丁目 4 番 7 号
 TEL 0196-41-4811
 FAX 0196-41-5529
 仙台営業所 985 宮城県多賀城市町前 2 丁目 87 番地
 TEL 022-367-4573
 FAX 022-367-4846
 関東営業所 307-02 栃木県小山市梁 2 5 1 2 - 1
 TEL 0285-49-1500
 FAX 0285-49-1560
 前橋出張所 371 群馬県前橋市総社町総社 1 0 7 0
 TEL 0272-53-8536
 FAX 0272-53-8796
 名古屋営業所 480-01 愛知県丹羽郡扶桑町大字高雄字南屋敷 1 9 1
 TEL 0587-93-6888
 FAX 0587-93-5416
 松本出張所 399 長野県松本市芳野 1 4 番 1 0 号
 TEL 0263-27-0897
 FAX 0263-27-1449
 岡山営業所 700 岡山県岡山市下中野 7 0 4 - 1 0 3
 TEL 086-243-1147
 FAX 086-243-1269
 熊本営業所 862 熊本県熊本市長嶺町 2 2 5 5 - 4 2 9
 TEL 096-381-7222
 FAX 096-384-3525
 鳥栖出張所 841 佐賀県鳥栖市江島町 1 6 9 6 番地 1
 TEL 0942-85-3717
 FAX 0942-85-3726
 南九州営業所 885 宮崎県都城市都北町 3 5 3 7 - 1
 TEL 0986-38-1045
 FAX 0986-38-4644