

STAR

マニユアボディ

製品コード 30512・30513
型 式 TMB0800・TMB1000

ワイドビータアタッチメント

製品コード 30514
型 式 AWB1000

ディスクビータアタッチメント

製品コード 30515
型 式 ADW1000

規制板アタッチメント

製品コード 30489
型 式 ARW1820

補助アオリアアタッチメント

製品コード 30516・30517
型 式 AAH0800・AAH1000

取扱説明書・部 品 表

“必読” 機械の使用前には必ず読んでください。

スター農機株式会社

SFAA

ご購入の皆様へ

このたび当社製品をお買い上げいただきありがとうございました。

この取扱説明書は、正しい取扱方法と正しい調整点検について説明してあります。よくお読みいただき、日常の作業の安全に又この機械の末永いご使用のためにお役立てください。

安全作業のために、これだけはぜひ守りましょう。

本機は安全な作業を確保するため、安全カバーなどに十分な配慮がなされておりますが、ご使用にあたっては下記の事項及び本書の注意内容について、十分に注意をはらってください。

安全作業のお願い

1. 各部の点検・調整・給油・清掃などを行う時は、トラクタ（ティラー）エンジンを完全に止めてから始めてください。
2. トラクタ（ティラー）から離れる時は、エンジンを止めP T Oを完全に止めてから駐車ブレーキ（輪留め）を、かけてください。
3. 作業内容に合った正しい服装と、保護具を着用してください。
4. 運転操作中、特に旋回・後退時には周囲に気をつけ、人を近づけないでください。
5. 作業の前後には各部を点検し、調整・給油・整備を十分に行ってください。
6. 取扱説明書に示す、正しい取扱方法によらない使い方をして、機械の損傷を招いたり、使用者が過失を起こしても、当社では、責任を負いかねます。

部品の注文について

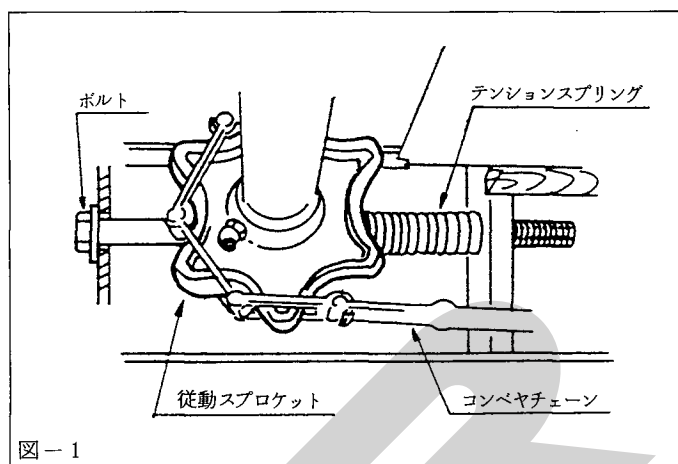
1. 部品のご注文の際は、下記項目をご連絡ください。
 - ① 機械名
 - ② 型式名
 - ③ コード名
 - ④ 部品番号
 - ⑤ 部品名称
 - ⑥ 個数
2. 部品の納期については、部品表の欄に次の表示をしております。参考にしてください。
(例・2、○10、13)
 - ……市販部品（材料店、金物店で購入してください）
 - ……納期のかかる部品（2～6か月）
 - 無……納期のかからない部品（即納～1か月）
3. 部品番号の末尾に符号が記入されているものは、下記の部品が含まれています。
(例BA0815A)
A；ナット・Sワッシャ
D；ダブルナット
N；ナット
P；ワッシャ
W；Sワッシャ
G；メッキ仕上げ)
4. 個数の欄に または が記入されているものは、次の通りです。
 ……シム等、組込まれている個数が不明な部品
 ……Assy品に含まれていて、単品では支給しない部品

1. 作業前の点検、調整

作業前に次の点検、調整を行ってください。これは故障の防止、耐用年数を延ばすためにも常に行ってください。

〈床コンベヤチェーンの張り〉…図-1

左、右の従動スプロケットが同じ位置になるよう、テンションスプリングが密着するまでボルトを締め込んで、床コンベヤの張り調整を行ってください。



〈給油〉

工場出荷時には適量の給油をしてありますが、使用前には確認をしてください。

№	給油箇所の名称	給油箇所	オイルの種類	給油の間隔	備考
1	ギヤケース	3	グリース (リチウム系)	各作業 シーズン	
2	ビータ軸軸受	2			
3	ラチェット	1			
4	ノッチ	2			
5	コネクティングロッド	2			
6	ローラーチェーン	-			
7	コンベヤ駆動軸軸受	2			
8	コンベヤ従動スプロケット	2			
9	車軸ハブ	2			
10	ヒッチ	2			
11	カウンタギヤ	3			
12	ローリンク	2			
13	パワージョイント	-			

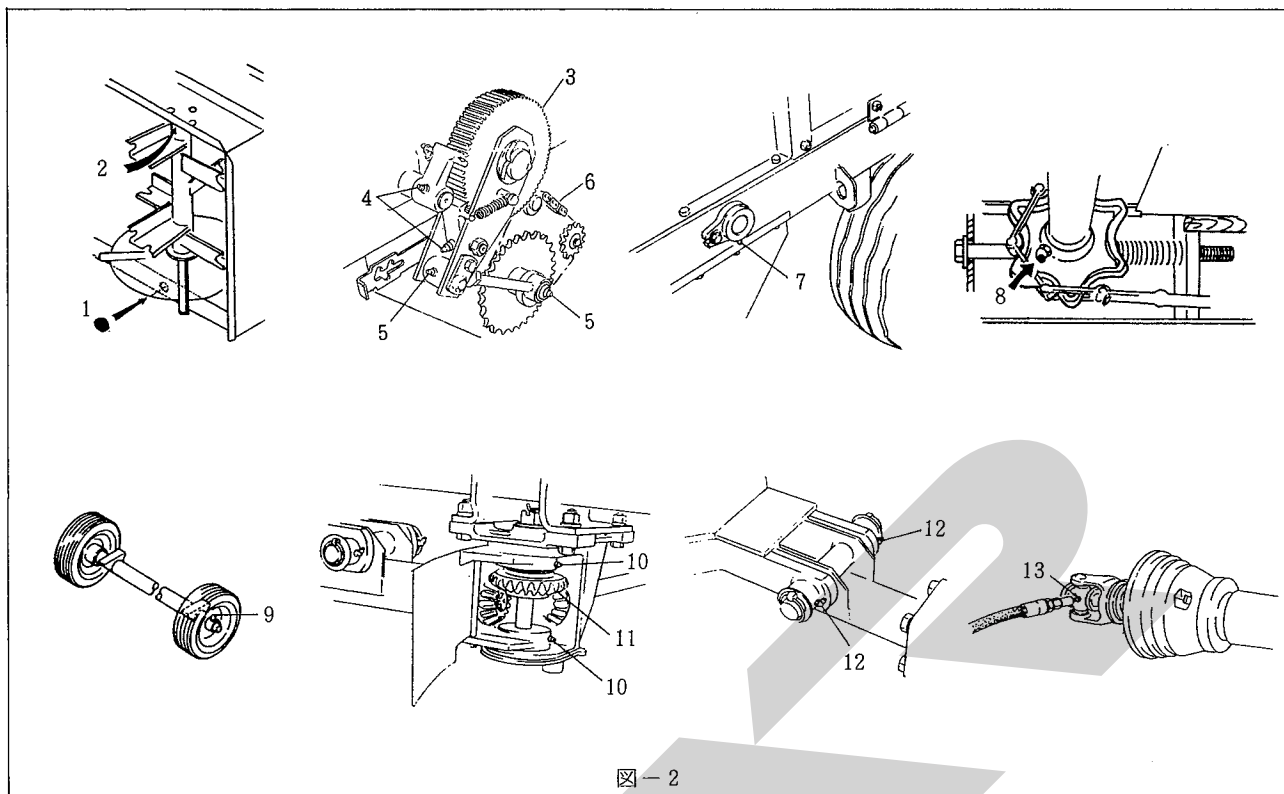


図-2

表以外のローラチェーン、床コンベヤチェーンにも、各作業シーズンごとに給油してください。

〈タイヤの空気圧〉

タイヤサイズ	22×10.00-10 8PR
空気圧	3.75 kg/cm ²

〈ボルト・ナット〉

ハブナットやヒッチ取付部等、特に重要な部分のナットに緩みがないか点検し、十分締め付けてください。

2. 堆肥散布作業

〈床コンベヤの速度調節〉

床コンベヤ速度は、チェンジレバーで3段階に変速できます。

なお、N（中立）は、コンベヤ駆動のみを停止することができます。

床コンベヤ速度		
1	速	0.9 m/分
2	速	1.8 m/分
3	速	2.7 m/分

（ P T O 540 r p m 時 ）

〈散布量〉

次の表を参考にして希望散布量から、コンベヤ速度と車速をお決めください。

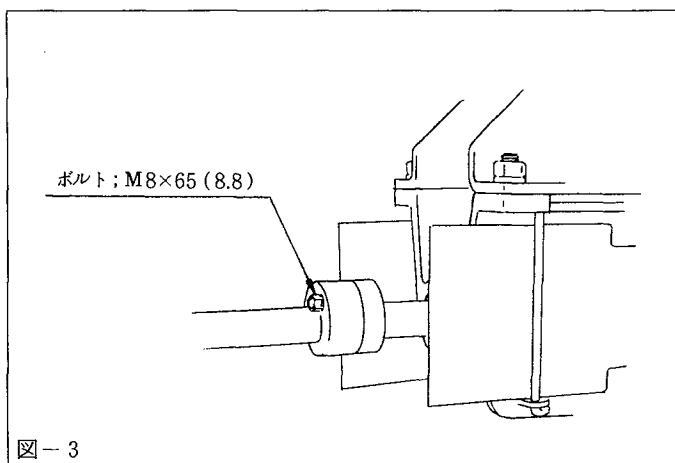
	堆肥 走行速度 コンベヤ速度	未完熟堆肥 (400 kg / m ³)		完熟堆肥 (950 kg / m ³)	
		3 km / hr	5 km / hr	3 km / hr	5 km / hr
T M B 0800	1 速	1.2	0.7	2.8	1.7
T M B 1000	2 速	2.4	1.4	5.6	3.4
	3 速	3.5	2.1	8.4	5.1

3. シャーボルトについて

過負荷から各機構部を守るため、駆動部にシャーボルトが装備されております。

シャーボルト交換の際には次の事項に注意してください。

- 1) シャーボルト切断の際には、トラクタエンジンを止め、必ず原因を調べ、正しい処置を行ってから交換してください。
- 2) シャーボルトは、必ず当社指定ボルトを使用してください。



4. 規 制 板

(1) ディスクビータアタッチメント用

ディスクビータアタッチメントは、2種類の規制板を標準装備しています。
作業内容に応じて使用してください。

〈散布巾調節〉…図-4、5

散布巾調節用の規制板は、2重構造になっています。

規制板；Aで散布巾を調節し、規制板；Bでハウスのポールや果樹園の枝への飛散を防ぎます。図-5は散布巾5～6mの標準位置です。散布巾は、堆肥の種類や水分によって異なりますので、ボルトを緩め希望する散布巾になる位置で固定してください。規制板を使用しない作業では外側にたたんでください。

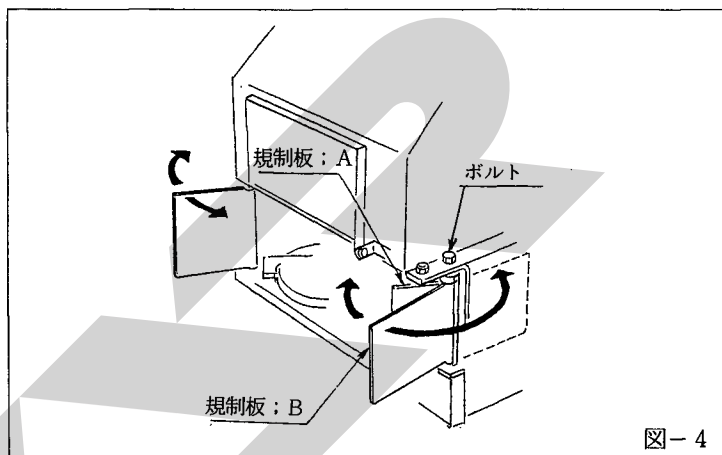


図-4

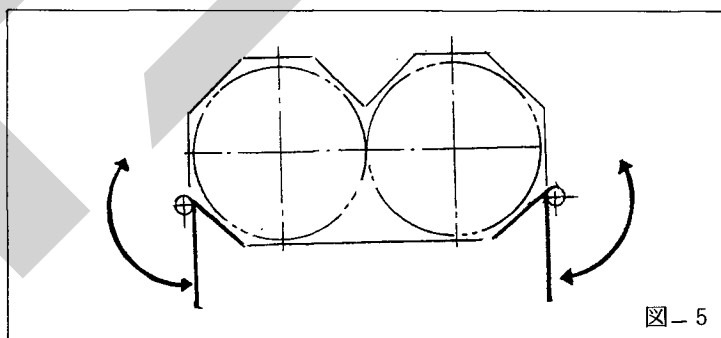


図-5

〈両サイド散布〉…図-6

散布巾調節用の規制板は、たたんでおきます。

ボルトを緩め、規制板；Cを下げ左右のピンで固定しボルトを締め付けます。両サイド散布以外の作業では、規制板；Cは上方にたたんでください。

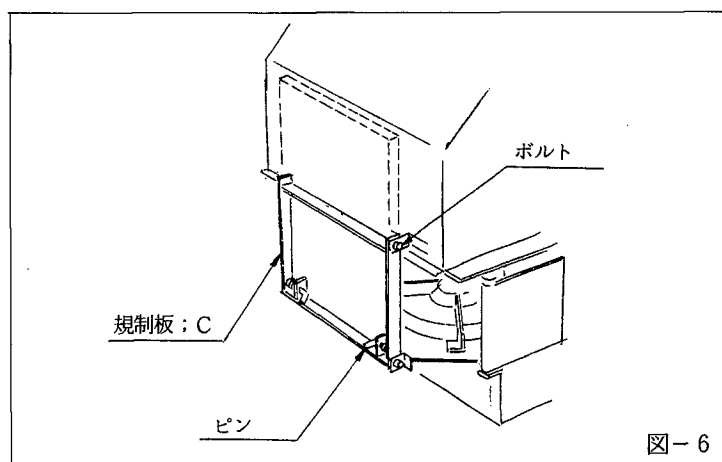


図-6

〈注 意〉

1. 両サイド散布作業で散布巾調節用の規制板は、絶対に使用しないでください。
2. 石等の異物混じりの堆肥では、規制板を使用しないで下さい。

(2) ワイドビータアタッチメント用

ワイドビータアタッチメントには、散布巾が調節できる規制板アタッチメント（ARW1820）をオプションで装着できます。

〈組立方法〉…図-7、図-8

通常は、図-7のごとくハンドルが上方になるよう取付けますが、ハウスや果樹園等高さ制限がある場合は、図-8を参照の上、下記の要領で取り付け願います。

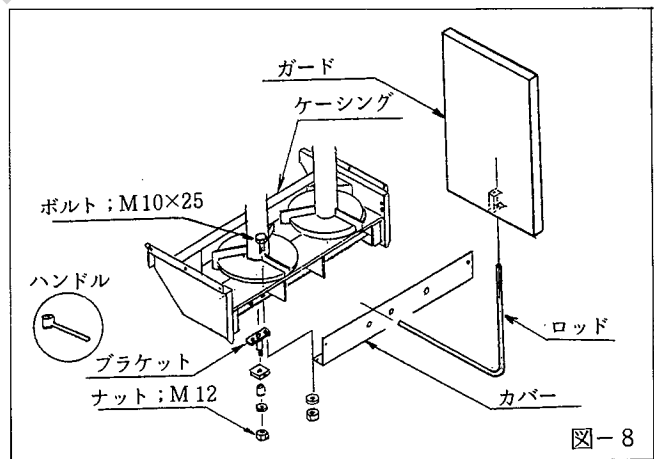
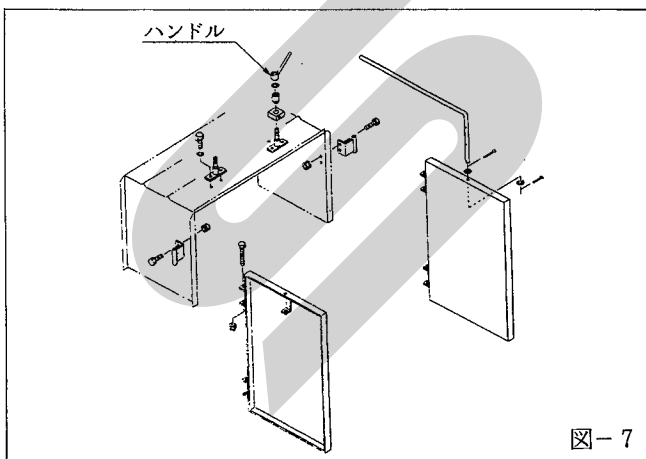
- ① ケーシングのカバーをはずしブラケットを取付けます。
- ② ガードを組付けます。
- ③ 圃場条件等で、最低地上高に問題がある場合はハンドルを使用せず、ナット；M12でロッドを締付けてください。

〈使用方法〉

ハンドルまたは、ナット；M12を緩め、希望の散布巾になる様ガードの開き具合を調節してください。（散布巾は、堆肥の種類や水分によって異なります。）

〈注 意〉

石等の異物混じりの堆肥では、規制板を使用しないでください。



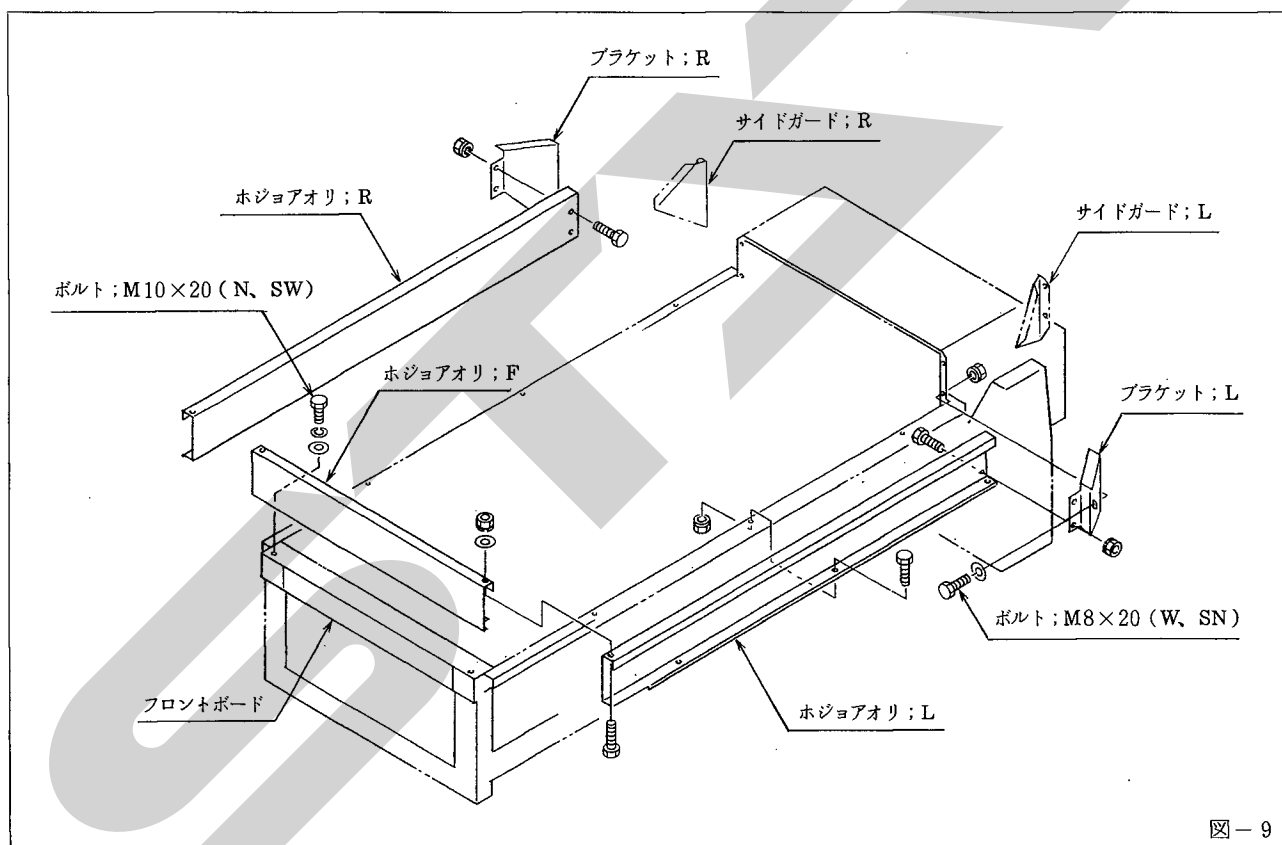
5. 補助アオリアタッチメント

〈組立方法〉

- ① ホジョアオリ; L、Rとブラケット; L、Rを仮止めしておきます。
- ② サイドガード; L、Rを取りはずし、仮止めしたホジョアオリ; L、Rを取り付けます。
- ③ フロントボードの取り付けボルトをはずし、ホジョアオリ; Fと共締めします。
- ④ ホジョアオリ; Fとホジョアオリ; L、Rをそれぞれボルト締めします。

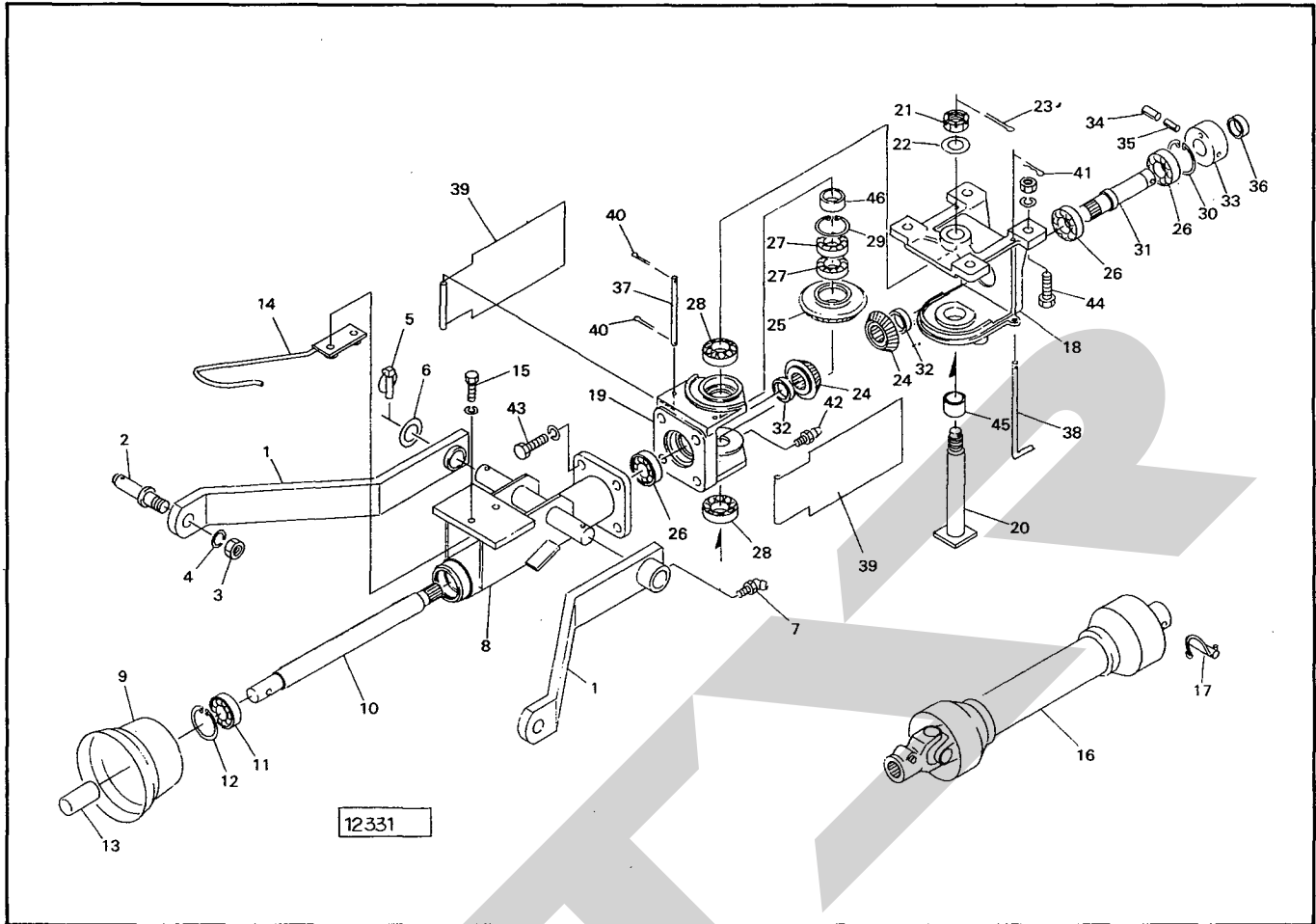
〈注 意〉

補助アオリを取り付けた場合、アオリの開閉はできません。



TMB0800・1000

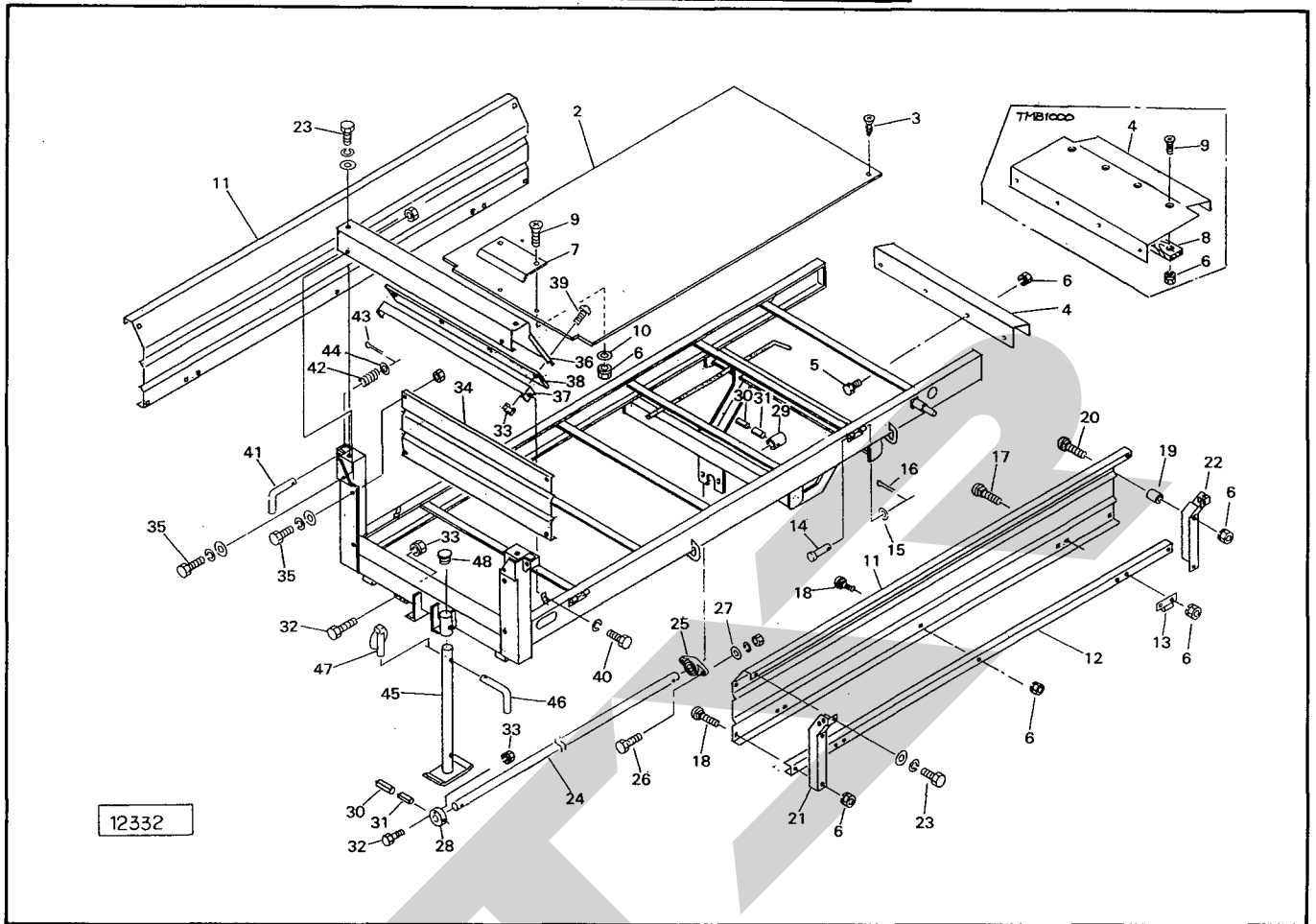
ヒッチ



見 番 出 号	部品番号	部 品 名 称	個数	見 番 出 号	部品番号	部 品 名 称	個数
1	99528	ローリンク ⑧7付	2	●26	J6206 LLU	ベアリング; 6206 LLU	3
2	00006	ローリンクピン; O・I ⑧3、4付	2	●27	J6006 LLU	ベアリング; 6006 LLU	2
●3	NZ 22150G	ナット; M 22×P 1.5 (8)	2	●28	J30206	ベアリング; 30206	2
●4	WS 22G	Sワッシャ; M 22	2	●29	DHC 55	スナップリング; H 55	1
5	00739	リンチピン; 9	2	●30	DHC 62	スナップリング; H 62	1
6	71843	ワッシャ	2	31	99534	シャフト	1
●7	ONBS 6	グリースニップル; B-M 6×1 F	2	32	99535	カラー; 30.5×8	2
8	99529	コネクタパイプ	1	33	99526	シャーボルトホルダ; 2	1
9	00823	PICカバー; I	1	●34	PS 10050	スプリングピン; 10×50	1
10	99530	PICシャフト	1	●35	PS 6050	スプリングピン; 6×50	1
●11	J6206 LLU	ベアリング; 6206 LLU	1	●36	70B-3012	ドライメットブッシュ; 70B-3012	1
●12	DHC 62	スナップリング; H 62	1	37	99537	ピ ン	2
13	00397	PICキャップ; 30	1	38	99538	ピ ン	2
14	99649	ジョイントサポート	1	39	99539	カバー	2
●15	BZ 1035WG	ボルト; M 10×35 (8.8)	2	●40	PC 2015G	ワリピン; 2×15	4
16	6212-3	パワージョイント; SF-50	1	41	00085	ベータピン; 8×1.6	2
17	00462	ピン; 10	1	●42	ONAS 6	グリースニップル; A-M 6×1 F	2
18	99531	ヒンジハウジング; 1	1	●43	BZ 1640WG	ボルト; M 16×40 (8.8)	4
19	99532	ヒンジハウジング; 2	1	●44	BZ 1650 AG	ボルト; M 16×50 (8.8)	4
20	99533	シャフト	1	45	92980	カラー; ∅30×24	1
21	00712	キャスルナット; M 24×P 1.5	1	46	99641	カラー; 30.5×17	1
●22	WRA 24G	ワッシャ; M 24	1				
●23	PC 4032G	ワリピン; 4×32	1				
24	83892	ベベルピニオン; 15 T	2				
25	83893	アイドラギヤ; 23 T	1				

TMB0800・1000

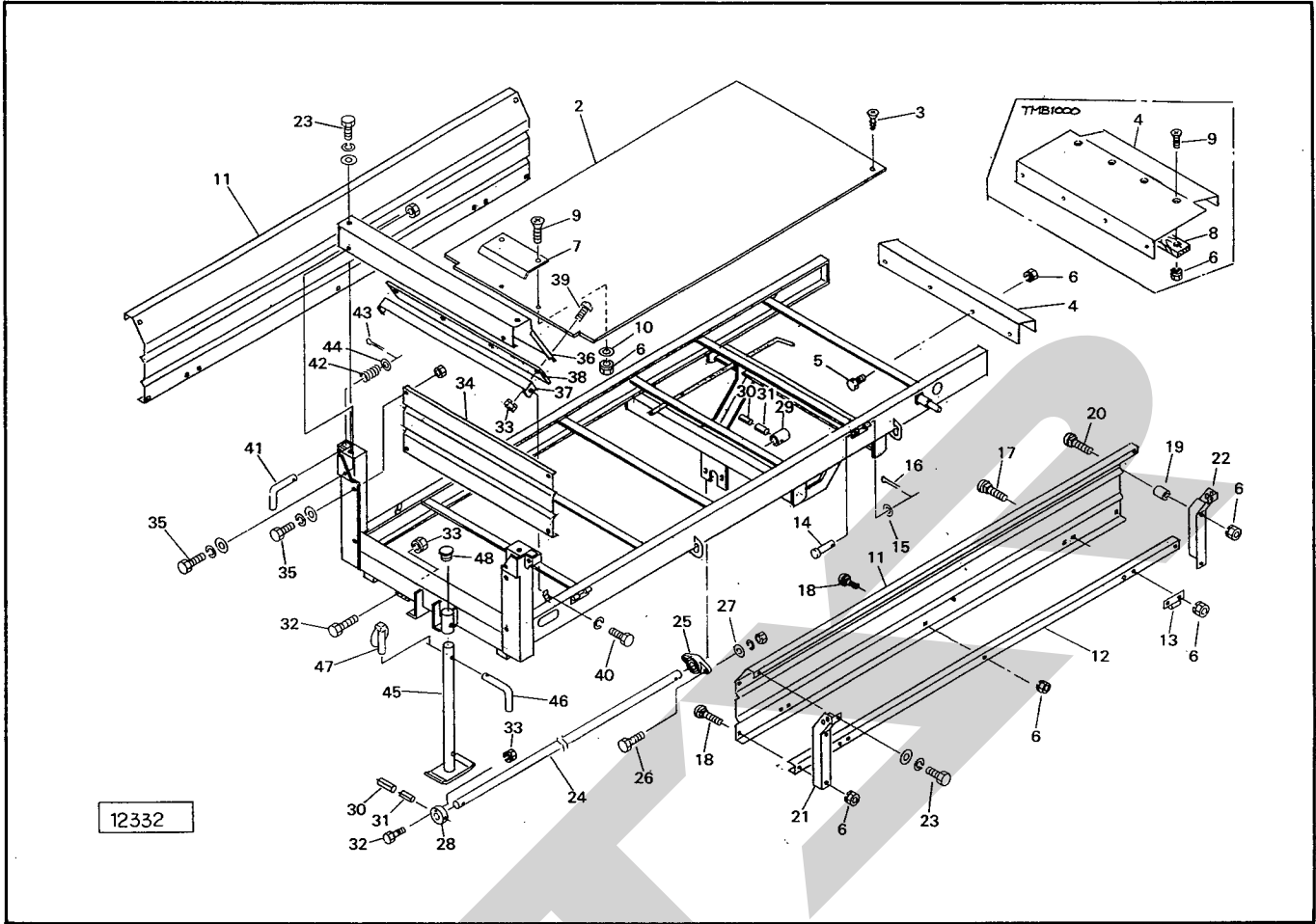
フレーム



品番	部品番号	部品名称	個数	品番	部品番号	部品名称	個数
				21	99523	ステー ; A	2
2	99518	フロアボード	1	22	99524	ステー ; B	2
● 3	TX 0635G	タッピンネジ・サラ ; M 6 × 35	13	● 23	BZ1020PWG	ボルト ; M 10 × 20 (8.8)	6
4	99566	カバー ; R e	TMB0800 1	24	99569	シャフト ; 0800	TMB0800 1
	99519	カバー ; R e	TMB1000 1		99525	シャフト ; 1000	TMB1000 1
● 5	BZ 1020G	ボルト ; M 10 × 20 (8.8)	4	● 25	JASFB 206	ベアリングユニット ; A SFB 206	1
● 6	NP 10G	スプリングナット ; M 10	TMB0800 28	● 26	BZ 1035AG	ボルト ; M 10 × 35 (8.8)	2
●	NP 10G	スプリングナット ; M 10	TMB1000 32	27	44098	ワッシャ ; 10	2
7	76704	ガイド	1	28	99536	シャーボルトホルダ ; 1	1
8	99520	ダンパ	TMB1000 1	29	99666	ジョイント	1
● 9	BM 1035G	サラボルト ; M 10 × 35	TMB0800 2	● 30	PS 10050	スプリングピン ; 10 × 50	2
●	BM 1035G	サラボルト ; M 10 × 35	TMB1000 6	● 31	PS 6050	スプリングピン ; 6 × 50	2
10	43686	タイン座金 (A)	2	● 32	BZ 0865G	ボルト ; M 8 × 65 (8.8)	4
11	99567	サイドボード ; 0800	TMB0800 2	● 33	NP 08G	スプリングナット ; M 8	8
	99521	サイドボード ; 1000	TMB1000 2	34	99541	フロントカバー	1
12	99568	チャンネル ; 0800	TMB0800 2	● 35	BZ1020APG	ボルト ; M 10 × 20	6
	99522	チャンネル ; 1000	TMB1000 2	36	99542	フロントボード	1
13	59913	チョウパン	4	37	99543	サポート	1
14	59914	ピン	⊙16付 4	38	99544	ゴムプレート	1
15	59915	ピンザガネ ; ∅ 13	4	● 39	CP 0825	ナベコネジ ; M 8 × 25	4
● 16	PC 3220G	ワリピン ; 3.2 × 20	4	● 40	BZ 1020WG	ボルト ; M 10 × 20 (8.8)	2
17	59911	カクネボルト ; M 10 × 60	8	41	66727	ピン	2
18	59912	カクネボルト ; M 10 × 55	6	42	67032	スプリング	2
19	84776	カラー ; ∅ 16.1 × 38	8	● 43	PC 3220G	ワリピン ; 3.2 × 20	2
● 20	BR 1055G	カクネボルト ; M 10 × 55	8	● 44	WRA 12G	ワッシャ ; M 12	2

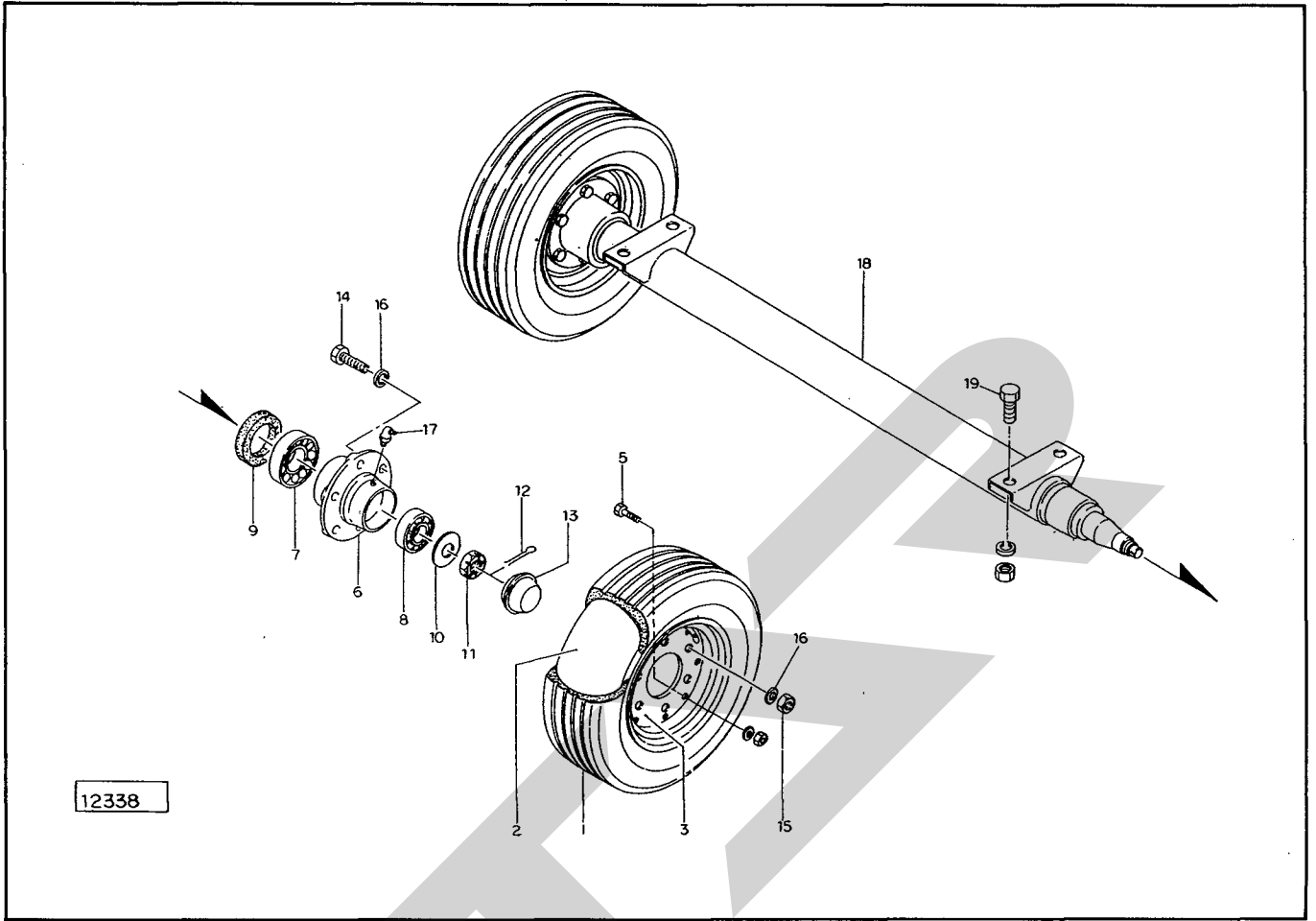
TMB0800・1000

フレーム



見 番 出 号	部 品 番 号	部 品 名 称	個 数	見 番 出 号	部 品 番 号	部 品 名 称	個 数
45	99545	スタンド	1				
46	77934	ピン	1				
47	00738	リンチピン; 6	1				
48	99653	キャップ; 42.7	1				

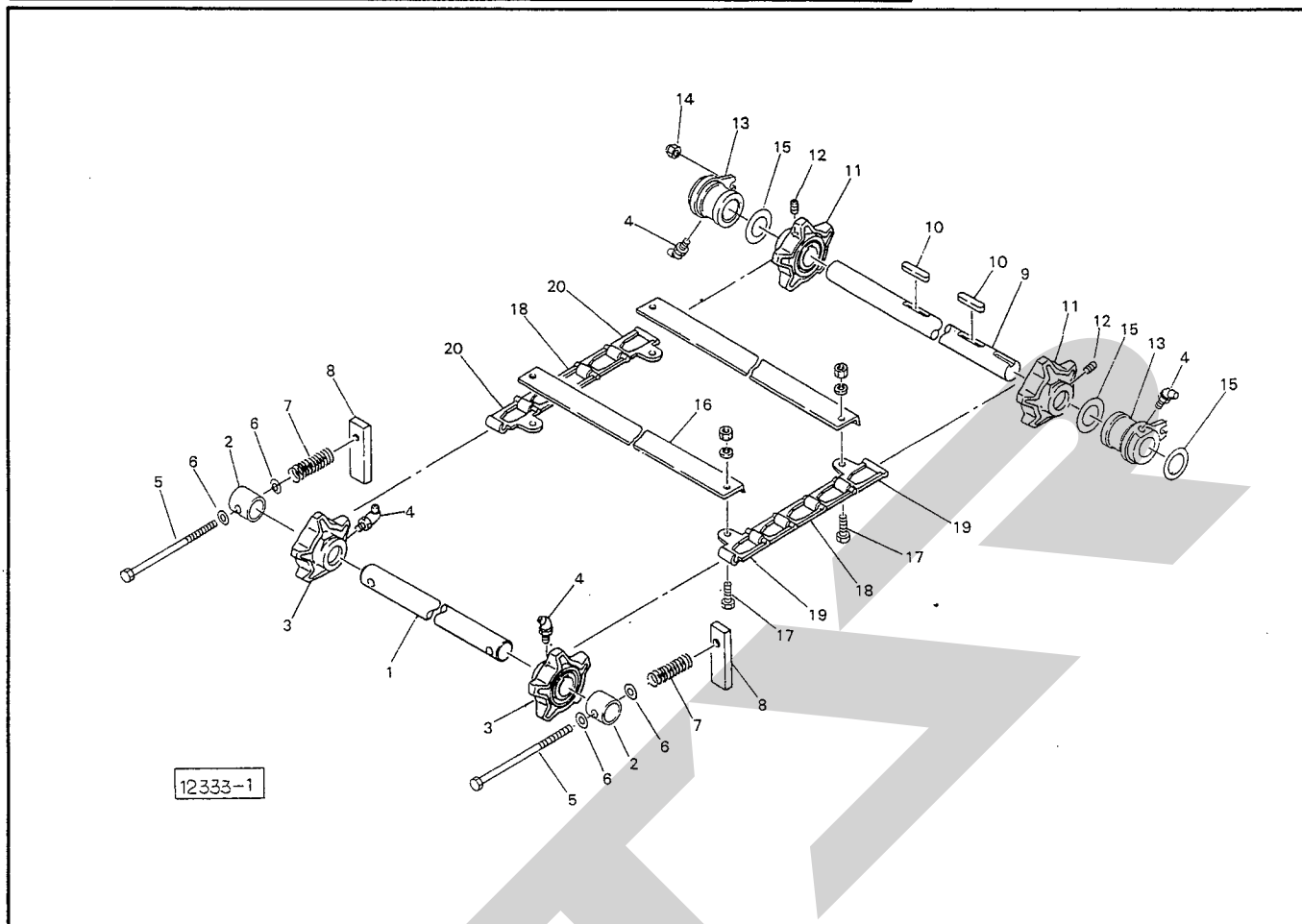
TMB0800・1000
 シャジク・タイヤ・ハブ



見番	出番	部品番号	部品名称	個数	見番	出番	部品番号	部品名称	個数
ASY		99546	タイヤ(クミ) ; 22×10-10-8PR	2					
1		99547	タイヤ ; 22×10-10 8PR	2					
2		99548	チューブ ; 22×10-10	2					
3		99549ASY	ホイール(クミ) ⑤5付	2					
●	5	BZ1225AG	ボルト ; M12×25 (8.8)	16					
6		00406	ハブ ; A 52×72 ⑤17付	2					
●	7	J30207	テーパーベアリング ; 30207	2					
●	8	J30205	テーパーベアリング ; 30205	2					
9		00500	シールワッシャ ; 35×72	2					
●	10	WRA24G	ワッシャ ; M 24	2					
11		00712	キャスルナット ; M 24×1.5	2					
●	12	PC 4032G	ワリピン ; 4×32	2					
13		00414	キャップ ; 52	2					
14		00421	ボルト ; M 12×1.5×45	12					
●	15	NZ 12150G	ナット ; M 12×1.5	12					
●	16	WSA12G	Sワッシャ ; M 12	24					
●	17	ONBS 1	グリースニップル ; B-PT 1 / 8	2					
18		99552	シャジク	1					
●	19	BZ 1635AG	ボルト ; M 16×35 (8.8)	4					

TMB0800・1000

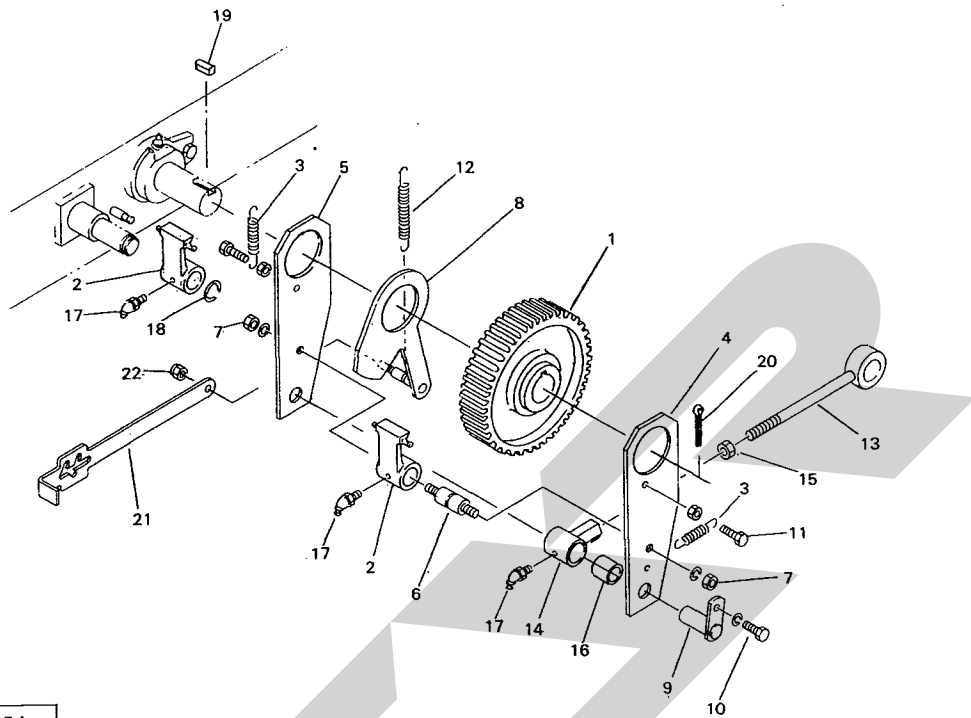
コンベヤ



見番 出号	部品番号	部 品 名 称	個数	見番 出号	部品番号	部 品 名 称	個数
1	99559	コンベヤシャフト; F	1				
2	99560	カラー; $\phi 35.7 \times 67.5$	2				
3	84834	スプロケット; 5 T Ⓢ4付	2				
● 4	ONBS 6	グリースニップル; B \times M 6 \times 1 F	4				
5	60036	ボルト; M 14 \times 385	2				
● 6	WRA 14G	ワッシャ; 14	4				
7	57045	スプリング; $\phi 22 \times 88$	2				
8	95182	コ マ	2				
9	99561	コンベヤシャフト; R e	1				
● 10	KFC10080400	キー; 10 \times 8 \times 40 (両丸)	2				
11	84843	スプロケット; 5 T	2				
● 12	MD 0812	ロックアナトメネジ; M 8 \times 12 Ⓢ12付	4				
13	99562	ジクウケ Ⓢ4付	2				
● 14	NN 10G	ナイロンナット; M 10	2				
15	71843	ワッシャ	3				
16	99563	コンベヤバー TMB0800	16				
	99563	コンベヤバー TMB1000	19				
● 17	BZ 1025 AG	ボルト; M 10 \times 25 (8.8) TMB0800	32				
●	BZ 1025 AG	ボルト; M 10 \times 25 (8.8) TMB1000	38				
18	84839	デタッチャブルチェーン; 5000 TMB0800	94				
	84839	デタッチャブルチェーン; 5000 TMB1000	112				
19	84840	デタッチャブルチェーン; 5000-L TMB0800	16				
	84840	デタッチャブルチェーン; 5000-L TMB1000	19				
20	84841	デタッチャブルチェーン; 5000-R TMB0800	16				
	84841	デタッチャブルチェーン; 5000-R TMB1000	19				

TMB0800・1000

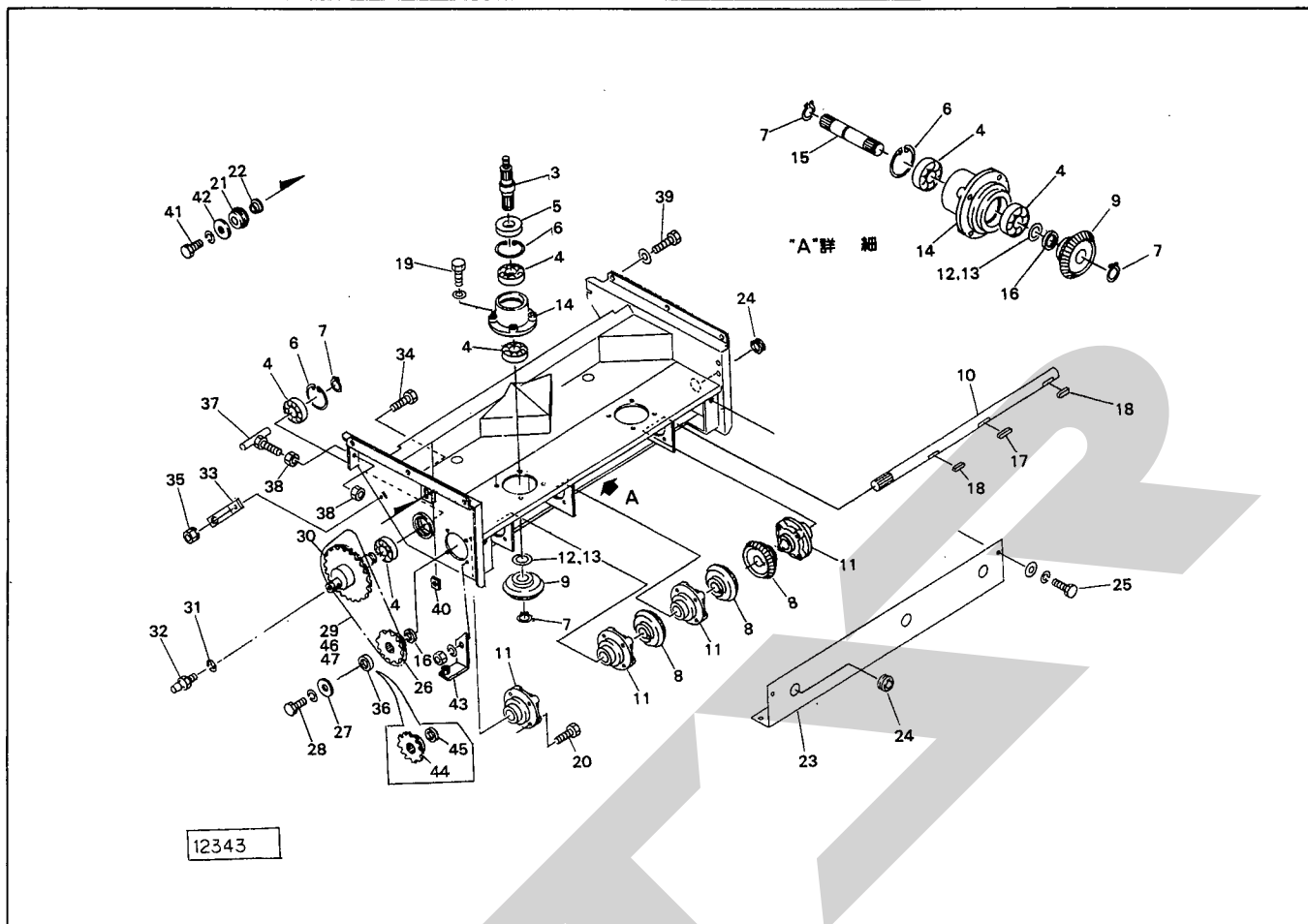
クドウ



目 番 号	部 品 番 号	部 品 名 称	個 数	目 番 号	部 品 番 号	部 品 名 称	個 数
1	99554	ラチェットホイール	1				
2	84813	ノッチ	①17付 2				
3	84814	スプリング	2				
4	92742	アーム	1				
5	92743	アーム	1				
6	92745	バ ー	1				
●	NZ 12WG	ナット; M12 (8)	2				
8	99555	ノッチガイド	1				
9	92746	ピ ン	1				
●	BZ 0816WG	ボルト; M8×16 (8.8)	1				
●	BZ 0816NG	ボルト; M8×16 (8.8)	1				
12	84823	スプリング	1				
13	99556	ロッド	1				
14	92748	ホルダ	①16、17付 1				
●	NZ 12G	ナット; M12 (8)	1				
16	70B-2020	ドライメットブッシュ; 70 B-2020	1				
●	ONBS 6	グリースニップル; B-M6×1 F	3				
●	DE 15	スナップリング; E 15	1				
●	KFB10080500	キー; 10×8×50 (片丸)	1				
●	PC 6356G	ワリピン; 6.3×56	1				
21	99557	レバー	1				
●	NN 08G	ナイロンナット; M8	1				
●	BZ 1025 WG	ボルト; M10×25 (8.8)	6				

TMB0800・1000

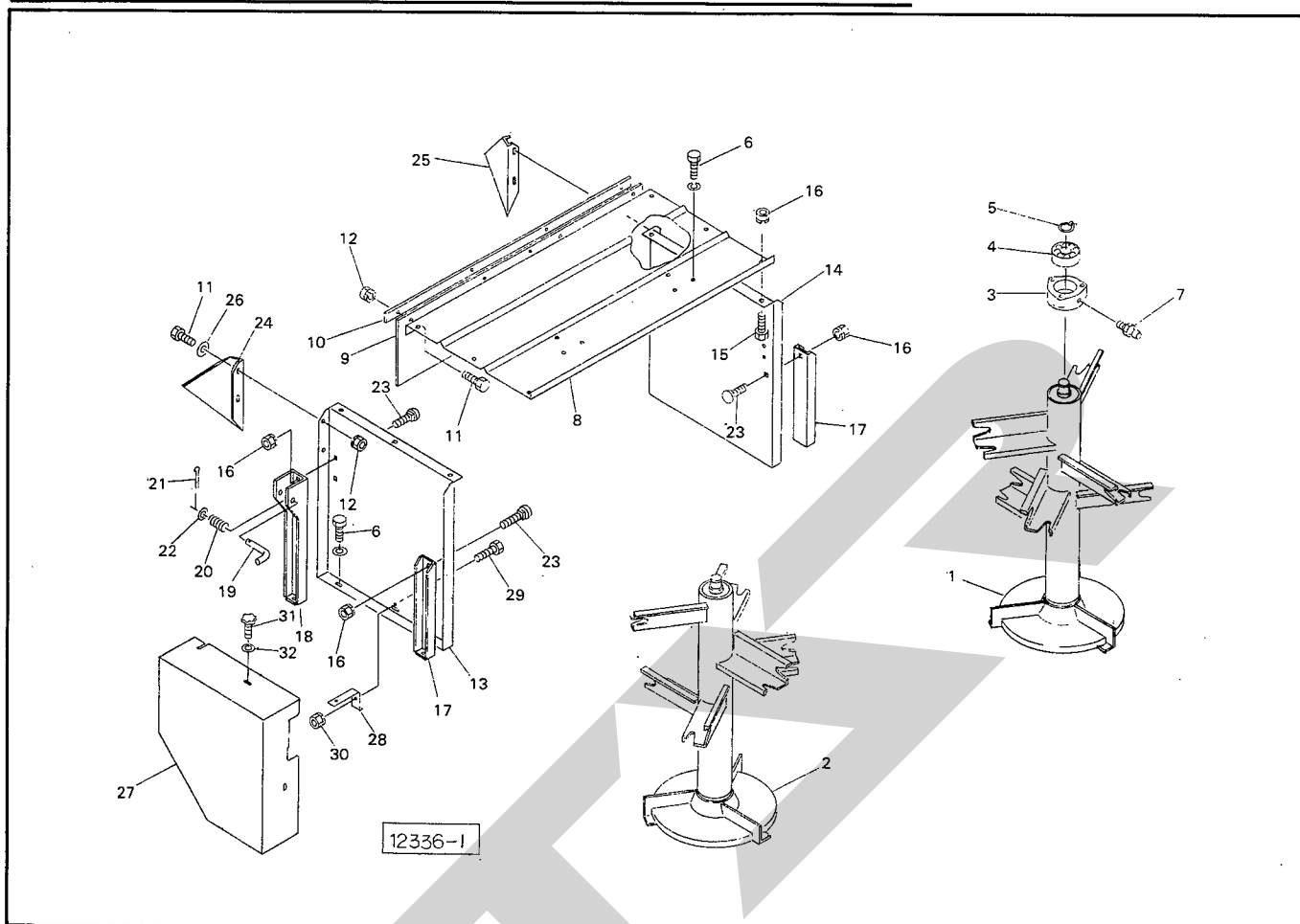
ケーシング



見 番 号	部 品 番 号	部 品 名 称	個 数	見 番 号	部 品 番 号	部 品 名 称	個 数
				26	99799	スプロケット；14 T	1
				27	61737	ワッシャ； $\phi 11 \times 45 \times 3.2$	1
3	93002	シャフト	2	28	BZ 1020WG	ボルト；M10×20	1
●4	J 6206 LLU	ベアリング；6206LLU	8	●29	LD4053	ローラチェーン；40×53 (見)46、47付	1
●5	D45629	オイルシール；D45629	2	30	99802	スプロケット；40 T	1
●6	DHC 62	スナップリング；H 62	4	●31	DE 15	スナップリング；E 15	1
●7	DC 30	スナップリング；S 30	5	●32	ONAS 6	グリースニップル；A-M6×1F	1
8	73980	マイタギヤ；18 T	3	●33	99578	ブラケット	1
9	73979	マイタギヤ；18 T	3	●34	BZ 0816G	ボルト；M8×16 (8.8)	1
10	99797	シャフト	1	●35	NP 08G	スプリングナットM8	1
●11	JUCFC 206	ベアリングユニット；UCFC 206	4	36	70708	スペーサ；30.5×30 (AWB1000)	1
12	59986	シム； $\phi 30.5 \times 0.1$		37	99595	ピン	1
13	59987	シム； $\phi 30.5 \times 0.2$		●38	NZ 08G	ナット；M8 (8)	2
14	93001	キャップ	3	●39	BZ 1025WG	ボルト；M10×25 (8.8)	6
15	99574	シャフト	1	40	100071	ナット	1
16	99575	カラー；30.5×5	2	41	BZ 1240WG	ボルト；M12×40	1
17	62283	キー；8×7×30 (両丸)	1	42	40608	ワッシャ；12	1
●18	KFB08070250	平行キー；8×7×25 (片丸)	2	43	99803	ブラケット	1
●19	BZ 1030WG	ボルト；M10×30 (8.8)	12	44	81108	スプロケット；14 T (ADW1000)	1
●20	BZ 1040 AG	ボルト；M10×40 (8.8)	16	45	99575	カラー；30.5×5 (ADW1000)	1
21	99800	テンションローラ	1	46	AA40	ツギテ；40	1
22	99801	カラー	1	47	AD40	1ピッチオフセット；40	1
23	99798	カバー	1				
24	59144	グロメット；36	4				
●25	BZ 1020PWG	ボルト；M10×20 (8.8)	4				

AWB1000

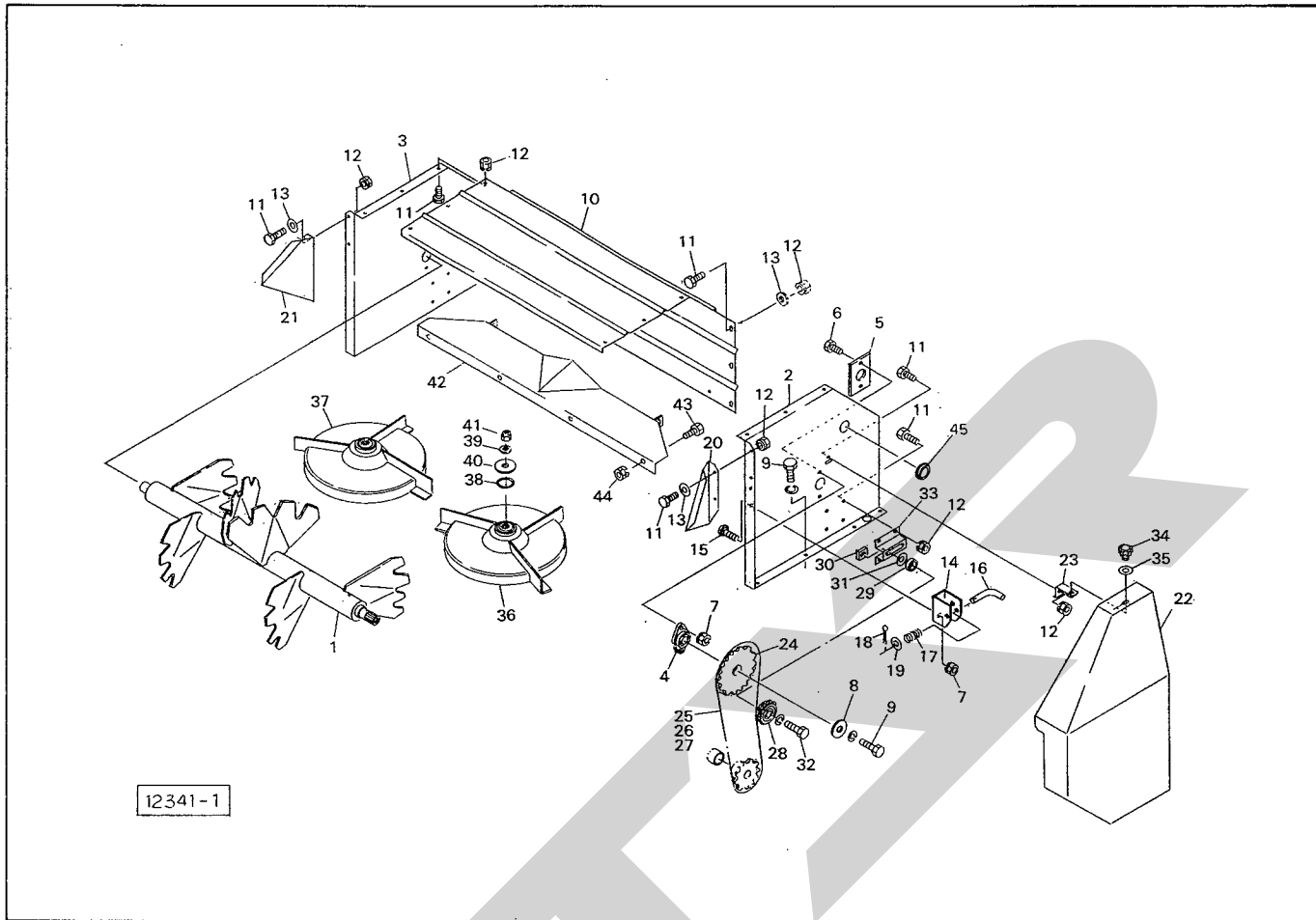
ビータ



見番 出号	部品番号	部 品 名 称	個数	見番 出号	部品番号	部 品 名 称	個数
1	99821	ビータ; R	1	26	80414	ワッシャ; 8	4
2	99822	ビータ; L	1	27	99577	カバー	1
3	77721	メタル	Ⓢ7付	28	99578	ブラケット	1
●4	JCS 206LLU	ベアリング; CS 206 LLU	2	●29	BZ 0816G	ボルト; M8×16 (8.8)	1
5	DC 30	スナッピング; S 30	2	●30	NP 08G	スプリングナット; M8	1
●6	BZ 1020WG	ボルト; M10×20 (8.8)	12	31	00690	ニギリ; M8×14	1
●7	ONAS 6	グリースニップル; A-M6×1 F	2	32	80414	ワッシャ; 8	1
8	99823	アッパボード	1				
9	99583	ゴムプレート	1				
10	99584	プレート	1				
●11	BZ 0820G	ボルト; M8×20 (8.8)	8				
●12	NP 08	スプリングナット; M8	8				
13	99585	サイドプレート; L	1				
14	99586	サイドプレート; R	1				
●15	BZ 1020G	ボルト; M10×20 (8.8)	6				
●16	NP 10	スプリングナット; M10	12				
17	99587	ステー	2				
18	99588	ステー	2				
19	66727	ピ ン	Ⓢ21付				
20	67032	スプリング	2				
●21	PC 3220G	ワリピン; 3.2×20	2				
●22	WRA 12	ワッシャ; M12	2				
23	00450	カクネボルト; M10×20 (8.8)	6				
24	99593	サイドガード; L	1				
25	99594	サイドガード; R	1				

ADW1000

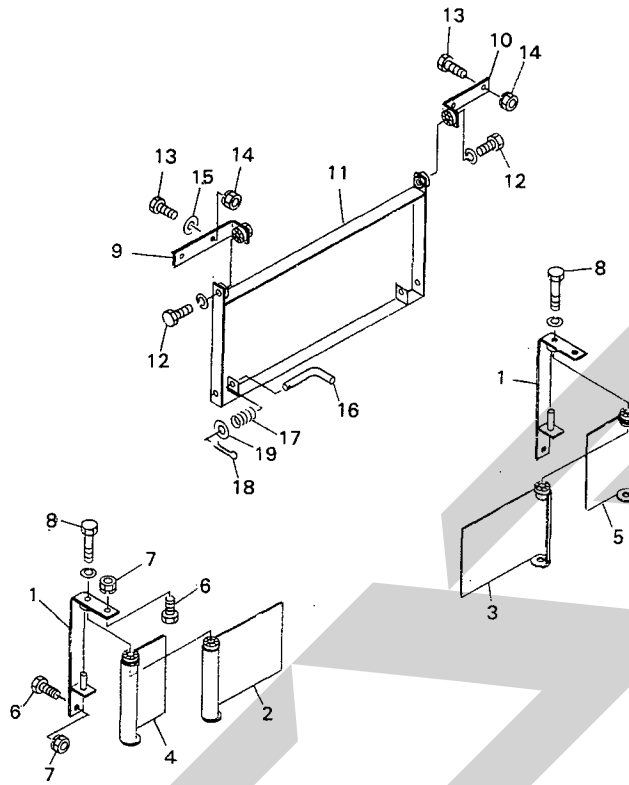
ビータ, カバー, ディスク



見番 出号	部品番号	部品名称	個数	見番 出号	部品番号	部品名称	個数
1	99779	ビータ	1	●26	AA 50	ツギテ; 50	1
2	99780	サイドプレート; L	1	●27	AD50	1ピッチオフセット; 50	1
3	99781	サイドプレート; R	1	28	81267	テンションローラ	1
●4	JASFB 206	ベアリングユニット; ASFB 206	2	29	82660	カラー	1
5	99782	プレート	1	30	100071	ナット	1
●6	BZ 1030G	ボルト; M10×30 (8.8)	4	31	40608	ワッシャ; 12	1
●7	NP 10G	スプリングナット; M10	8	●32	BZ 1245WG	ボルト; M12×45 (8.8)	1
8	61737	ワッシャ; φ11×45×3.2	2	33	99787	ブラケット	1
●9	BZ 1020WG	ボルト; M10×20 (8.8)	8	34	00690	ニギリ; M8×14	3
10	99783	アッパーボード	1	35	80414	ワッシャ; 8	3
●11	BZ 0820G	ボルト; M8×20 (8.8)	21	36	99775	ディスク; L	1
●12	NP 08G	スプリングナット; M8	21	37	99776	ディスク; R	1
13	80414	ワッシャ; 8	10	●38	ORG 40	Oリング; G 40	2
14	99784	チャンネル	2	●39	WF 162702	シールワッシャ; WF 16272	2
15	00450	カクネボルト; M10×20	4	40	30619	ワッシャ	2
16	66727	ピン	2	●41	NN 16G	ナイロンナット; M16	2
17	67032	スプリング	2	42	99777	ベース	1
●18	PC 3220G	ワリピン; 3.2×20	2	●43	BZ 1020G	ボルト; M10×20 (8.8)	4
●19	WRA 12G	ワッシャ; M12	2	●44	NP 10G	スプリングナット; M10	4
20	99593	サイドガード; L	1	45	59144	グロメット; 36	2
21	99594	サイドガード; R	1				
22	99785	カバー	1				
23	99578	ブラケット	1				
24	99786	スプロケット; 32 T	1				
●25	LD 5089	ローラチェーン; 50×89	1				

A DW1000

規制板

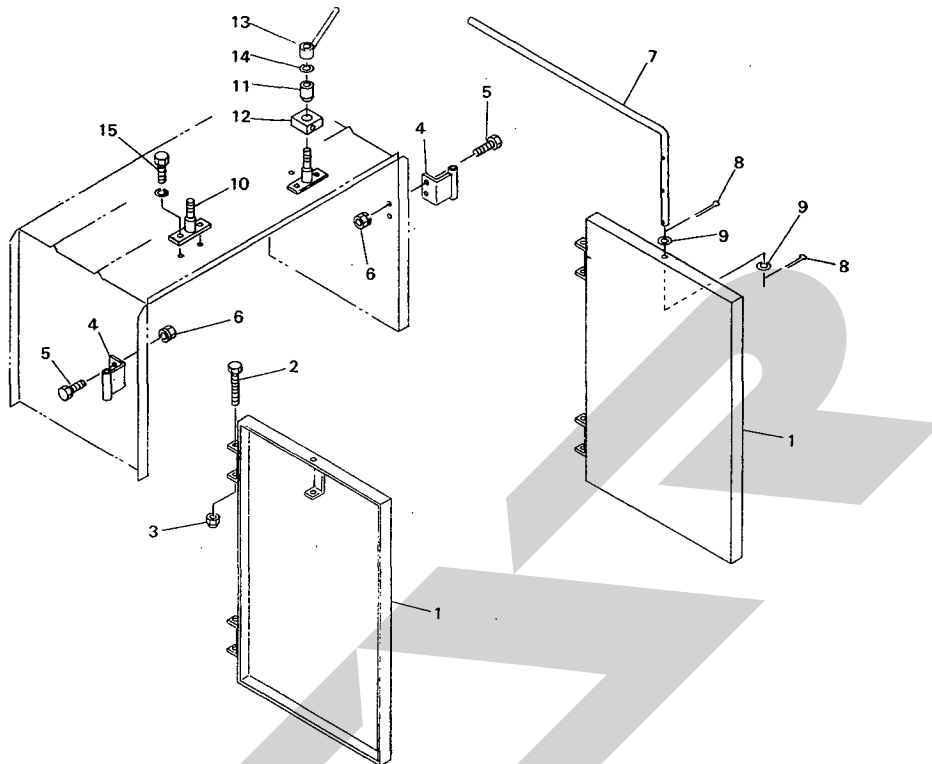


12342

見 番 号	部 品 番 号	部 品 名 称	個 数	見 番 号	部 品 番 号	部 品 名 称	個 数
1	99788	ブラケット	2				
2	99789	キセイバン; L 1	1				
3	99790	キセイバン; R 1	1				
4	99791	キセイバン; L 2	1				
5	99792	キセイバン; R 2	1				
● 6	BZ1020G	ボルト; M10×20 (8.8)	4				
● 7	NP10G	スプリングナット; M10	4				
● 8	BZ1260WG	ボルト; M12×60 (8.8)	2				
9	100072	ブラケット; L	1				
10	99794	ブラケット; R	1				
11	99795	リヤカバー	1				
● 12	BZ1245WG	ボルト; M12×45 (8.8)	2				
● 13	BZ0820G	ボルト; M8×20 (8.8)	4				
● 14	NP08G	スプリングナット; M8	4				
15	80414	ワッシャ; 8	2				
16	66727	ピ ン	2				
		(見) 18付					
17	67032	スプリング	2				
● 18	PC3220G	ワリピン; 3.2×20	2				
● 19	WRA12G	ワッシャ; M12	2				

A RW1820

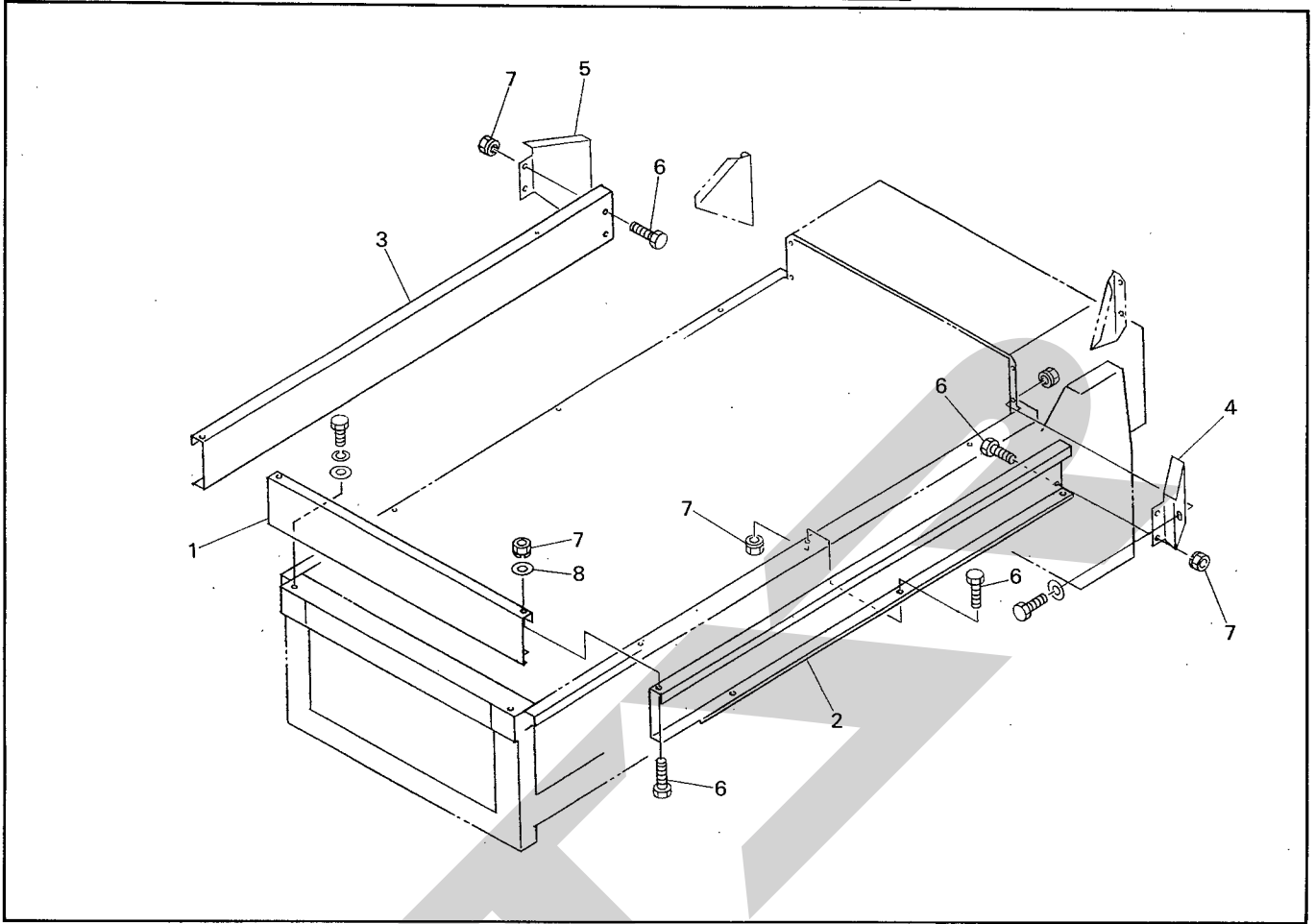
規制板アタッチメント(ワイドビータ用)オプション



12337

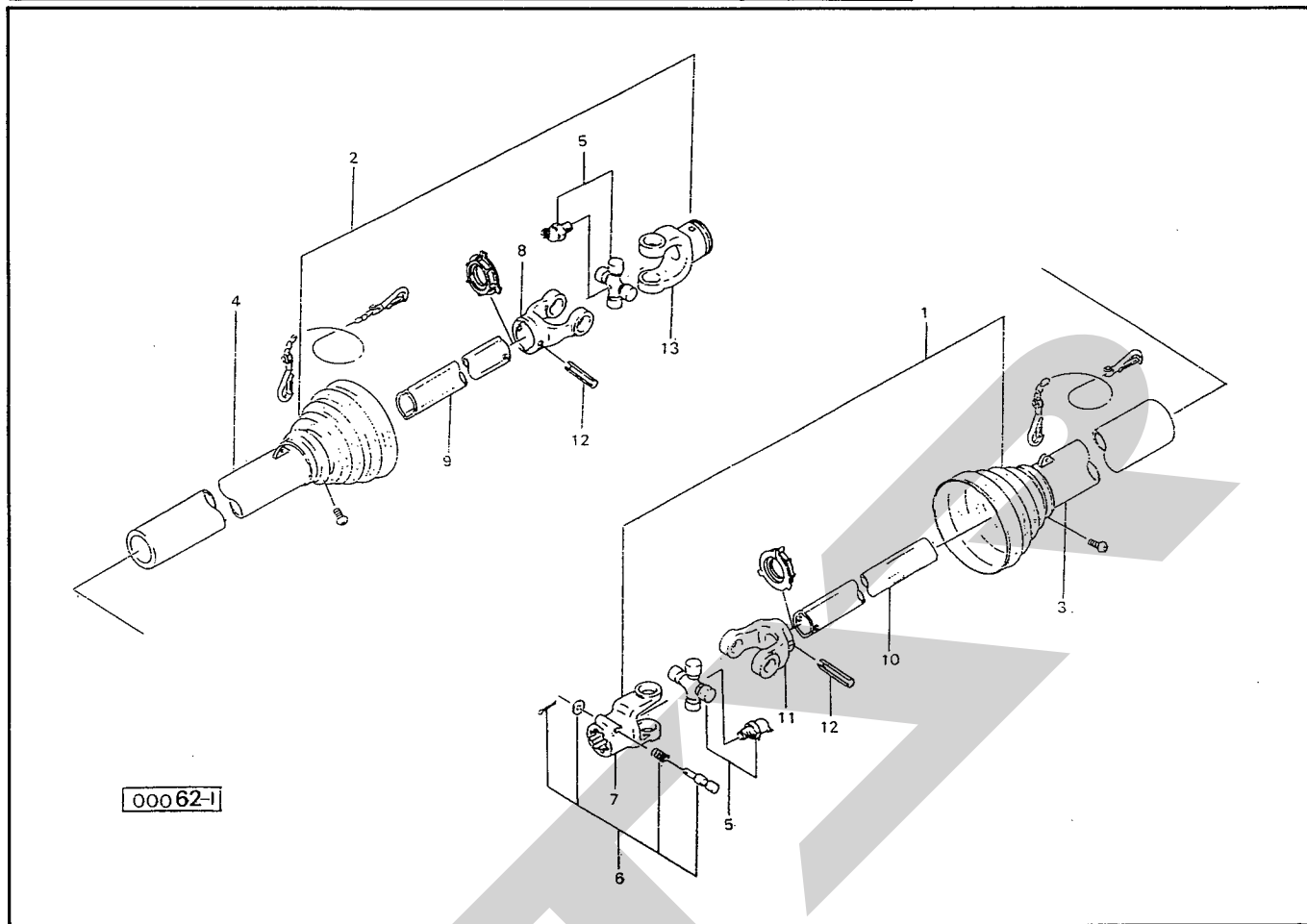
見 番 号	部 品 番 号	部 品 名 称	個 数	見 番 号	部 品 番 号	部 品 名 称	個 数
1	87478	ガード	2				
● 2	BA12110G	ボルト; M12×110	4				
● 3	NN12G	ナイロンナット; M12	4				
4	87480	ブラケット	4				
● 5	BZ1025G	ボルト; M10×25(8.8)	8				
● 6	NP10G	スプリングナット; M10	8				
7	87481	ロッド	2				
● 8	PC3216G	ワリピン; 3.2×16	4				
● 9	WRA12G	ワッシャ; M12	4				
10	87482	ピン	2				
11	85465	プランジャー	2				
12	87484	ストッパ	2				
13	74738	ハンドル	2				
● 14	WS12G	Sワッシャ; M12	2				
● 15	BZ1025WG	ボルト; M10×25(8.8)	4				

AAH0800・1000
補助アリアタッチメント



見 番 出 号	部 品 番 号	部 品 名 称	個 数	見 番 出 号	部 品 番 号	部 品 名 称	個 数
1	100080	ホジョアオリ; F	1				
2	100081	ホジョアオリ; L	0800	1			
	100083	ホジョアオリ; L	1000	1			
3	100082	ホジョアオリ; R	0800	1			
	100084	ホジョアオリ; R	1000	1			
4	100085	ブラケット; L	1				
5	100086	ブラケット; R	1				
● 6	BZ1020G	ボルト; M10×20(8.8)	12				
● 7	NP10G	スプリングナット; M10	12				
● 8	WRA10G	ワッシャ; M10	2				

SF-50 パワージョイント



品番	部品番号	部品名称	個数	品番	部品番号	部品名称	個数
ASY	6212-3ASY	パワージョイント; SF-50	1				
1	6282-13	パワージョイント(インナ)	1				
2	6283-103	パワージョイント(アウト)	1				
3	6284-13	アンゼンカバー(インナ)	1				
4	6285-13	アンゼンカバー(アウト)	1				
5	6286-2	スパイダ; SE	2				
6	6287	クランプピン; 14	1				
7	6226-2	ピンツキヨーク	①6付 1				
8	6228-2	フィッティングヨーク	1				
9	6217-203	パイプ(アウト)	1				
10	6216-203	パイプ(インナ)	1				
11	6228-2	フィッティングヨーク	1				
●12	PS10065	スプリングピン; 10×65	2				
13	6227-2	アナツキヨーク; S	1				

START

本 社	066	千歳市上長都1061番地2	TEL 0123-26-1123 FAX 0123-26-2412
小山事業所	307-02	栃木県小山市梁2512-1	TEL 0285-49-1400 FAX 0285-49-1410
千歳センター	066	千歳市上長都1061番地2	TEL 0123-26-1126 FAX 0123-23-0517
小山センター	307-02	栃木県小山市梁2512-1	TEL 0285-49-1430 FAX 0285-49-1440
札幌営業所	066	千歳市上長都1061番地2	TEL 0123-22-5131 FAX 0123-26-2035
旭川出張所	070	旭川市神楽4条9丁目3番31号	TEL 0166-61-6131 FAX 0166-62-8985
豊富営業所	098-41	天塩郡豊富町字上サロベツ1191番地	TEL 0162-82-1932 FAX 0162-82-1696
帯広営業所	080-24	帯広市西22条北1丁目12番地	TEL 0155-37-3080 FAX 0155-37-5187
北見営業所	090	北見市小泉302	TEL 0157-24-3880 FAX 0157-61-1344
中標津営業所	086-11	標津郡中標津町北町2丁目16番2	TEL 01537-2-2624 FAX 01537-3-2540
盛岡営業所	020-01	岩手県盛岡市みたけ2丁目4番7号	TEL 0196-41-4811 FAX 0196-41-5529
仙台営業所	985	宮城県多賀城市町前2丁目87番地	TEL 022-367-4573 FAX 022-367-4846
関東営業所	307-02	栃木県小山市梁2512-1	TEL 0285-49-1500 FAX 0285-49-1560
名古屋営業所	480-01	愛知県丹羽郡扶桑町大字高雄字南屋敷191	TEL 0587-93-6888 FAX 0587-93-5416
松本出張所	399	長野県松本市芳野14番10号	TEL 0263-27-0897 FAX 0263-27-1449
岡山営業所	700	岡山県岡山市下中野704-103	TEL 086-243-1147 FAX 086-243-1269
熊本営業所	862	熊本県熊本市長嶺町2255-429	TEL 096-381-7222 FAX 096-384-3525
南九州営業所	885	宮崎県都城市都北町3537-1	TEL 0986-38-1045 FAX 0986-38-4644