

STAR

取扱説明書・部品表

マニユア標準ボディ

製品コード K30376・K30377・K30378
型式 TMB1030・TMB1530・TMB1830
部品供給型式 AMF1030-01・AMF1530-01・AMF1830-01

マニユア2P倍角ボディ

製品コード K30379・K30380・K30381
型式 TMB1040・TMB1540・TMB1840
部品供給型式 AMF1030-01・AMF1530-01・AMF1830-01

マニユアステアリングボディ

製品コード K30382・K30383
型式 TMB1050・TMB1550
部品供給型式 AMF1050-01・AMF1550-01

部品ご注文の際は、必ず部品供給型式をご連絡ください。

“必読” 機械の使用前には必ず読んでください。

スター農機株式会社

SFAA

ご購入の皆様へ

このたび当社製品をお買い上げいただきありがとうございました。

この取扱説明書は、正しい取扱方法と正しい調整点検について説明してあります。よくお読みいただき、日常の作業の安全に又この機械の末永いご使用のためにお役立てください。

安全作業のために、これだけはぜひ守りましょう。

本機は安全な作業を確保するため、安全カバーなどに十分な配慮がなされておりますが、ご使用にあたっては下記の事項及び本書の注意内容について、十分に注意をはらってください。

安全作業のお願い

1. 各部の点検・調整・給油・清掃などを行なう時は、トラクタ（ティラー）エンジンを完全に止めてから始めてください。
2. トラクタ（ティラー）から離れる時は、エンジンを止めP T Oを完全に止めてから駐車ブレーキ（輪留め）を、かけてください。
3. 作業内容に合った正しい服装と、保護具を着用してください。
4. 運転操作中、特に旋回・後退時には周囲に気をつけ、人を近づけないでください。
5. 作業の前後には各部を点検し、調整・給油・整備を十分に行ってください。
6. 取扱説明書に示す、正しい取扱方法によらない使い方をして、機械の損傷を招いたり、使用者が過失を起しても、当社では、責任を負いかねます。

部品の注文について

1. 部品のご注文の際は、下記項目をご連絡ください。
 - ① 機械名
 - ② 部品供給型式
 - ③ 部品番号
 - ④ 部品名称
 - ⑤ 個数
2. 部品の納期については、部品表の6欄に次の表示をしております。参考にしてください。
(例・2、○10、13)
 - ・……市販部品（材料店、金物店で購入してください）
 - ……納期のかかる部品（2～6か月）
 - 無……納期のかからない部品（即納～1か月）
3. 部品番号の末尾に符号が記入されているものは、下記の部品が含まれています。
(例 B A 0 8 1 5 A)
A；ナット・Sワッシャ
D；ダブルナット
N；ナット
P；ワッシャ
W；Sワッシャ
(G；メッキ仕上げ)
4. 個数の欄に または が記入されているものは、次の通りです。
 ……シム等、組込まれている個数が不明な部品
 ……Assy品に含まれていて、単品では支給しない部品

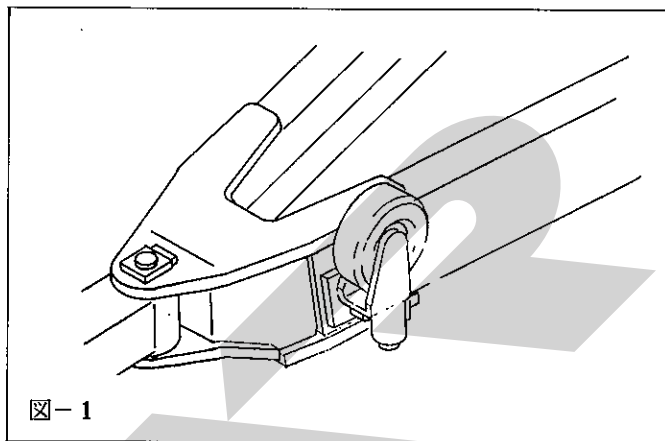
1. トラクタへの装着

<ジョイント>

倍角ヒッチ、ステアリングヒッチにはジョイントを2本装着します。マニュアルボディと2Pフレームを結ぶジョイントは、スプラインチューブのジョイントを使用してください。

<スタンド>

ステアリングヒッチのスタンドは、作業中、図-1のように格納してください。



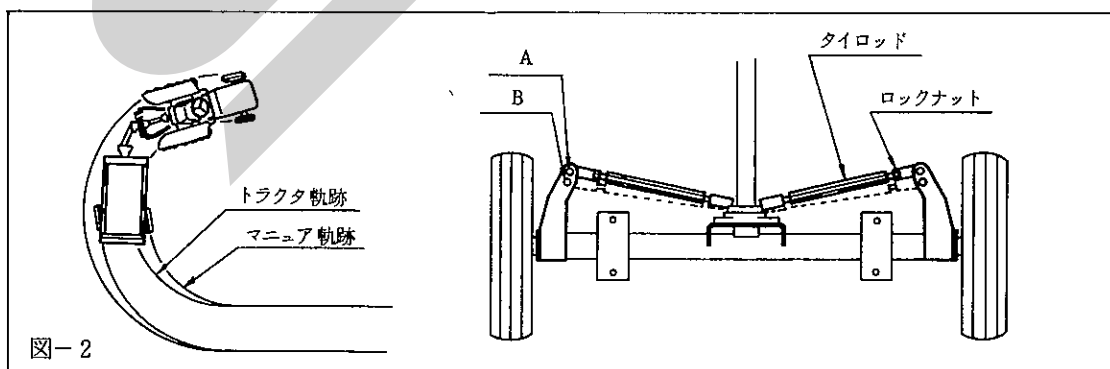
2. マニュアルステアリングボディについて

ステアリングマニュアルは、ヒッチ部の折れ角を感知して、タイヤをステアリングさせますので急旋回ができ、トラクタとの内輪差が少ないため、狭い通路でも、安全に能率の良い作業ができます。作業及び調整には、次の点に注意してください。

<ステアリング角度>

トラクタによってステアリング角度が異なります。

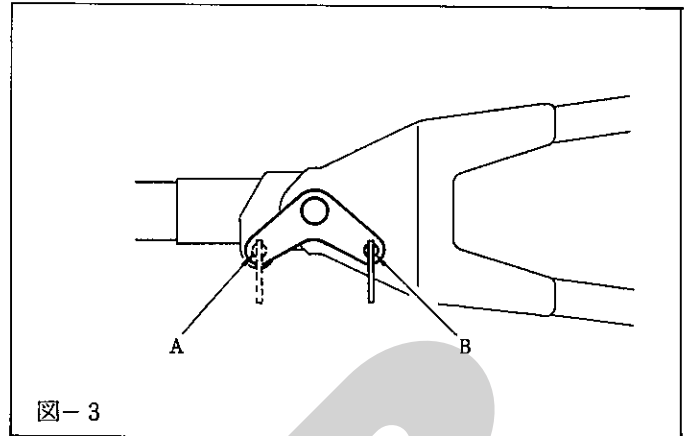
図-2の状態（ステアリング角度が足りない）になる場合は、タイロッドをBの位置に取り付けてください。（工場出荷時は、Aの位置に取付けています。）



<トーン>

左右のタイヤとマニユアフレームが平行でない場合は、ヒッチ部のピンを図-3のBの位置に固定し、タイロッド(図-2)の長さを調整してください。

調整が終了したらロックナットでしっかり固定してください。



<ステアリング作業>

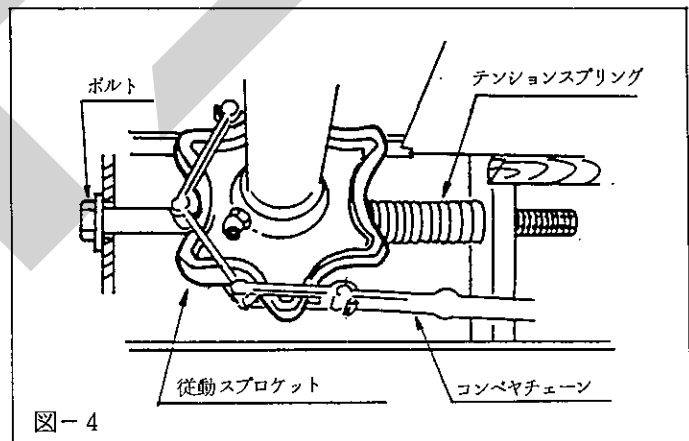
ステアリング作業をする場合は、ヒッチ部のピンを図-3のAの位置に固定してください。後退時及びステアリングをさせない場合は、Bの位置に固定してください。

3. 作業前の点検、調整

作業前に次の点検、調整を行なってください。これは、故障の防止、耐用年数を延ばすためにも常に行なってください。

<床コンベヤチェーンの張り>…図-4

左、右の従動スプロケットが同じ位置になるよう、テンションスプリングが密着するまでボルトを締め込んで、床コンベヤの張り調整を行なってください。

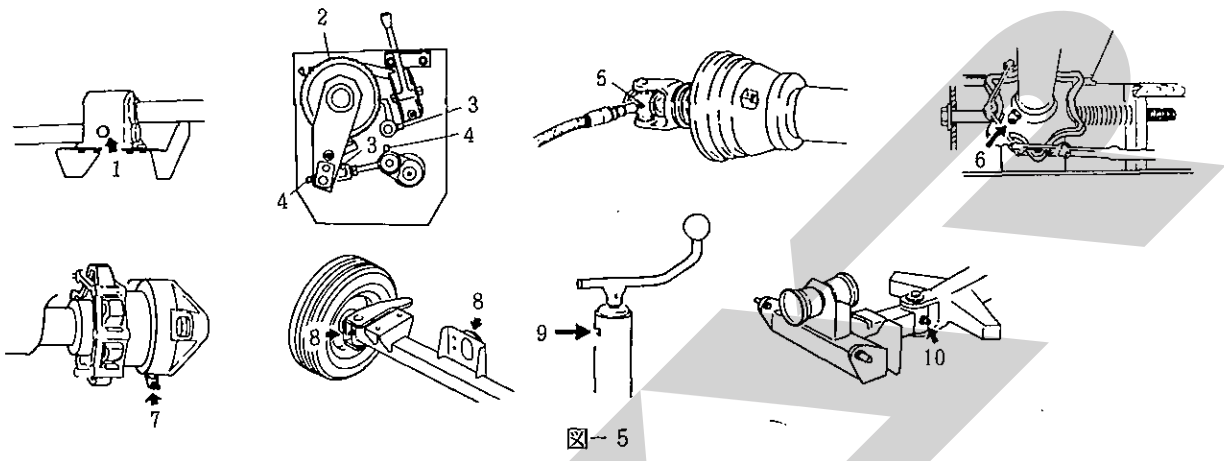


<給油>

工場出荷時には適量の給油をしていますが、使用前には確認をしてください。

№	給油箇所の名称	給油箇所	オイルの種類	給油の間隔	備考
1	ギヤボックス	1	グリース (リチウム系)	各作業 シーズン	補充
2	ラチェット	1			歯面に塗布
3	ノッチ	2			
4	コネクティングロット	2			
5	パワージョイント	-			
6	コンベヤ従動スプロケット	2			

№	給油箇所の名称	給油箇所	オイルの種類	給油の間隔	備 考
7	コンベヤ駆動軸軸受	2	グリース (リチウム系)	各作業 シーズン	
8	車 軸	3			TMB 1050、1550
9	ス タ ン ド	1			
10	2 P ド ロ ー バ	3			TMB 1040、1540、1840
		3			TMB 1050、1550



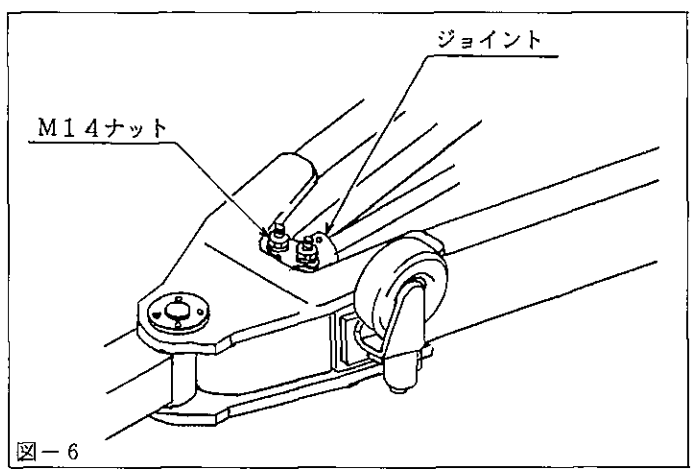
表以外のローラチェーン、床コンベヤチェーンにも、各作業シーズンごとに給油してください。

<タイヤの空気圧>

型 式	TMB 1030・1040・1050	TMB 1530・1540・1550	TMB 1830・1840
タイヤサイズ	7.00-12-6PR	10/80-12-6PR	11L-15-8PR
空 気 圧	3.5 kg/cm ²	2.6 kg/cm ²	3.0 kg/cm ²

<ボルト・ナット>

ハブナットやステアリングマニユアのジョイント等、特に重要な部分のナットに緩みがないか点検し、十分締め付けてください。



4. 床コンベヤの調整

床コンベヤ速度は、チェンジレバーで5段階に変速できます。

各作業に合わせて変速してください。

..... 図-7

なお、N（中立）は、コンベヤ駆動のみを停止することができます。

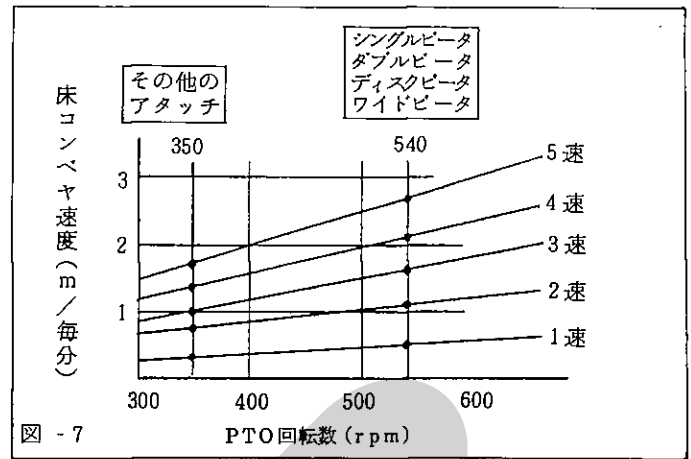
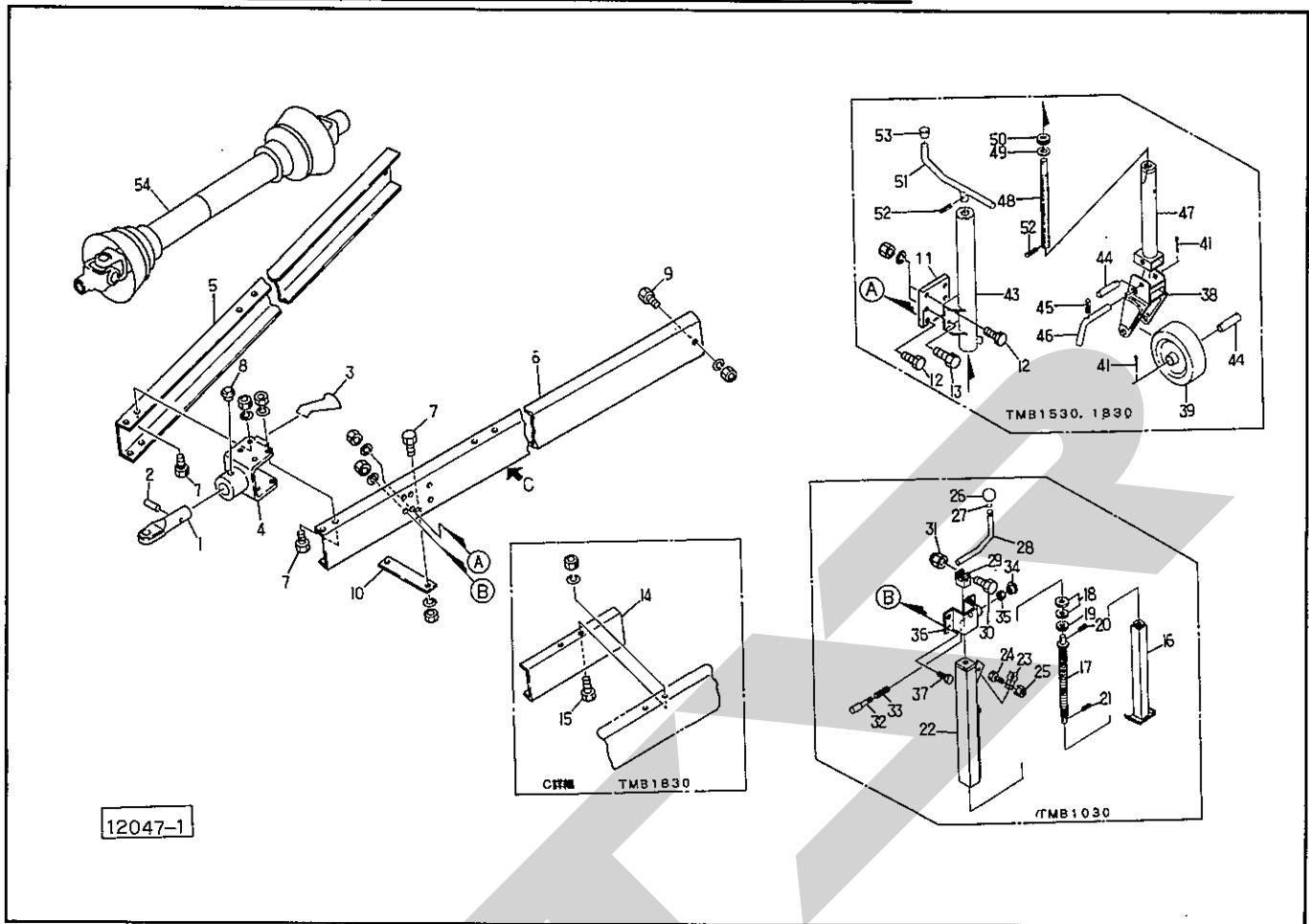


図-7

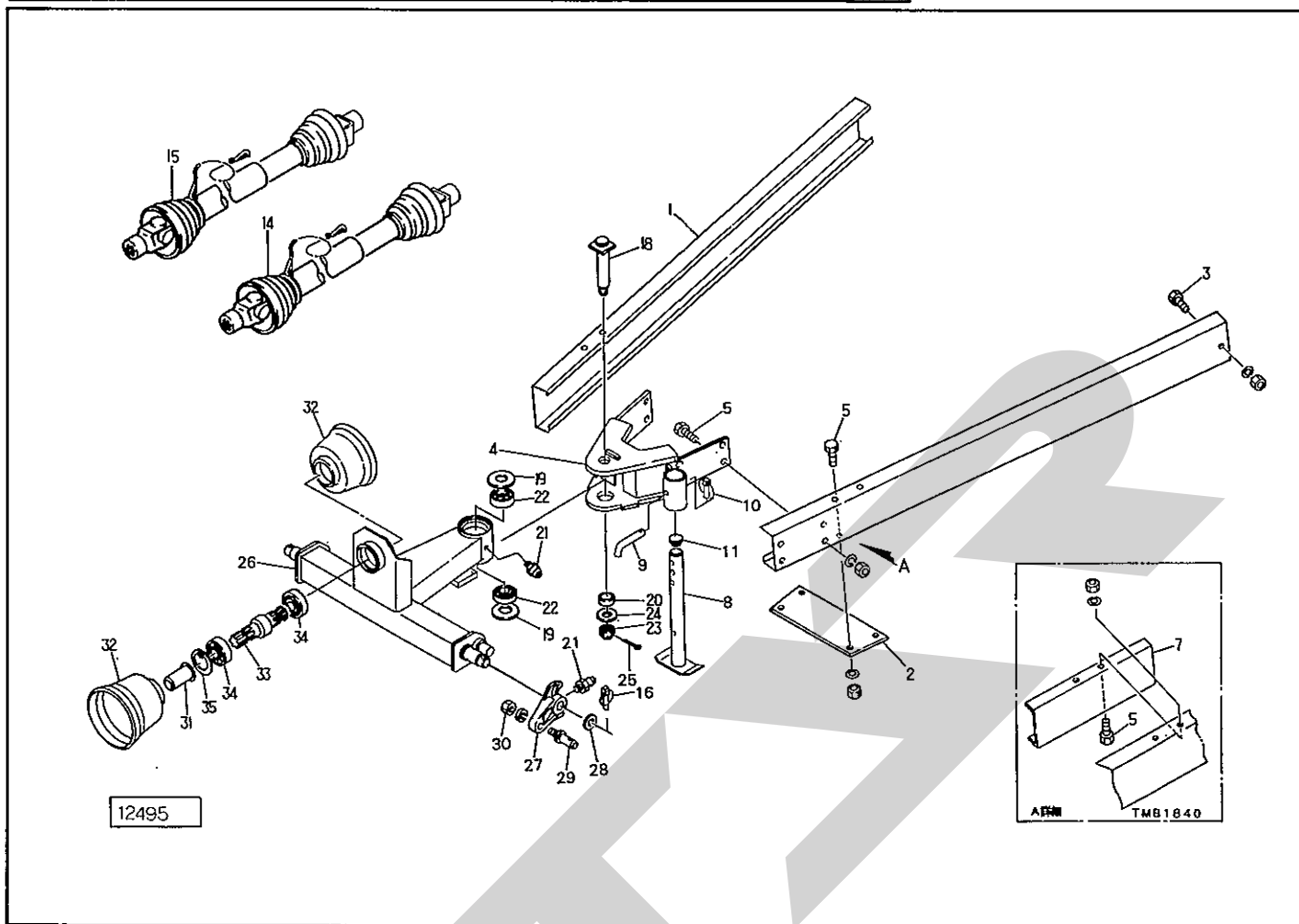
TMB1030・1530・1830

スタンド・ドローバ



見番 番号	部品番号	部品名称	個数	見番 番号	部品番号	部品名称	個数
1	76700	ヒッチカン	1	●21	PS 8025	スプリングピン; 8×25	TMB 1030 1
2	76701	ピン	1	22	83271	ブラケット	TMB 1030 1
3	68168	ブラケット	1	23	62286	スプリング	TMB 1030 2
4	92719	ヒッチ	1	●24	BZ 0825 G	ボルト; M8×25(8.8)	TMB 1030 1
○ 5	92720	ドローバ; R	TMB 1030 1	●25	NP 08G	スプリングナット; M8	TMB 1030 1
○	92724	ドローバ; R	TMB 1530 1	26	66724	グリップ	TMB 1030 1
○	92726	ドローバ; R	TMB 1830 1	27	58640	バネ	TMB 1030 1
○ 6	92721	ドローバ; L	TMB 1030 1	28	68310	レバー	TMB 1030 1
○	92725	ドローバ; L	TMB 1530 1	29	00716	レバーウケ	TMB 1030 1
○	92727	ドローバ; L	TMB 1830 1	●30	BZ 0640 G	ボルト; M6×40	TMB 1030 1
● 7	BZ 1230 AG	ボルト; M12×30(8.8)	TMB 1030、1530 14	●31	NN 06G	ナイロンナット; M6	TMB 1030 1
●	BZ 1230 AG	ボルト; M12×30(8.8)	TMB 1830 10	32	83273	バー	TMB 1030 1
8	MS 17	穴用メクラキャップ; φ17	1	33	78897	スプリング	TMB 1030 1
● 9	BZ 2040 AG	ボルト; M20×40(8.8)	2	34	44289	ニギリ; M8	TMB 1030 1
10	92938	プレート	1	●35	NZ 08G	ナット; M8(8)	TMB 1030 1
11	92807	プレート	TMB 1530、1830 1	36	92718	ブラケット	TMB 1030 1
●12	BZ 1235 AG	ボルト; M12×35(8.8)	TMB 1530、1830 4	●37	BZ 1225 AG	ボルト; M12×25(8.8)	TMB 1030 4
●13	BZ 1240 AG	ボルト; M12×40(8.8)	TMB 1530、1830 2	38	103278	アーム	TMB 1530、1830 1
14	103541	チャンネル	TMB 1830 2	39	103277	ホイール	TMB 1530、1830 1
●15	BZ 1235 AG	ボルト; M12×35(8.8)	TMB 1830 4				
16	69598	リフトブラケット	TMB 1030 1	●41	PC5036G	ワリピン; 5×36	TMB 1530、1830 2
17	46003	シャフト	TMB 1030 1				
18	72860	ワッシャ	TMB 1030 2	43	68503	ブラケット	TMB 1530、1830 1
19	58616	ザガネ	TMB 1030 1	44	68131	ピン	●41付 TMB 1530、1830 2
●20	PS 8032	スプリングピン; 8×32	TMB 1030 1	●45	PS 6025	スプリングピン; 6×25	TMB 1530、1830

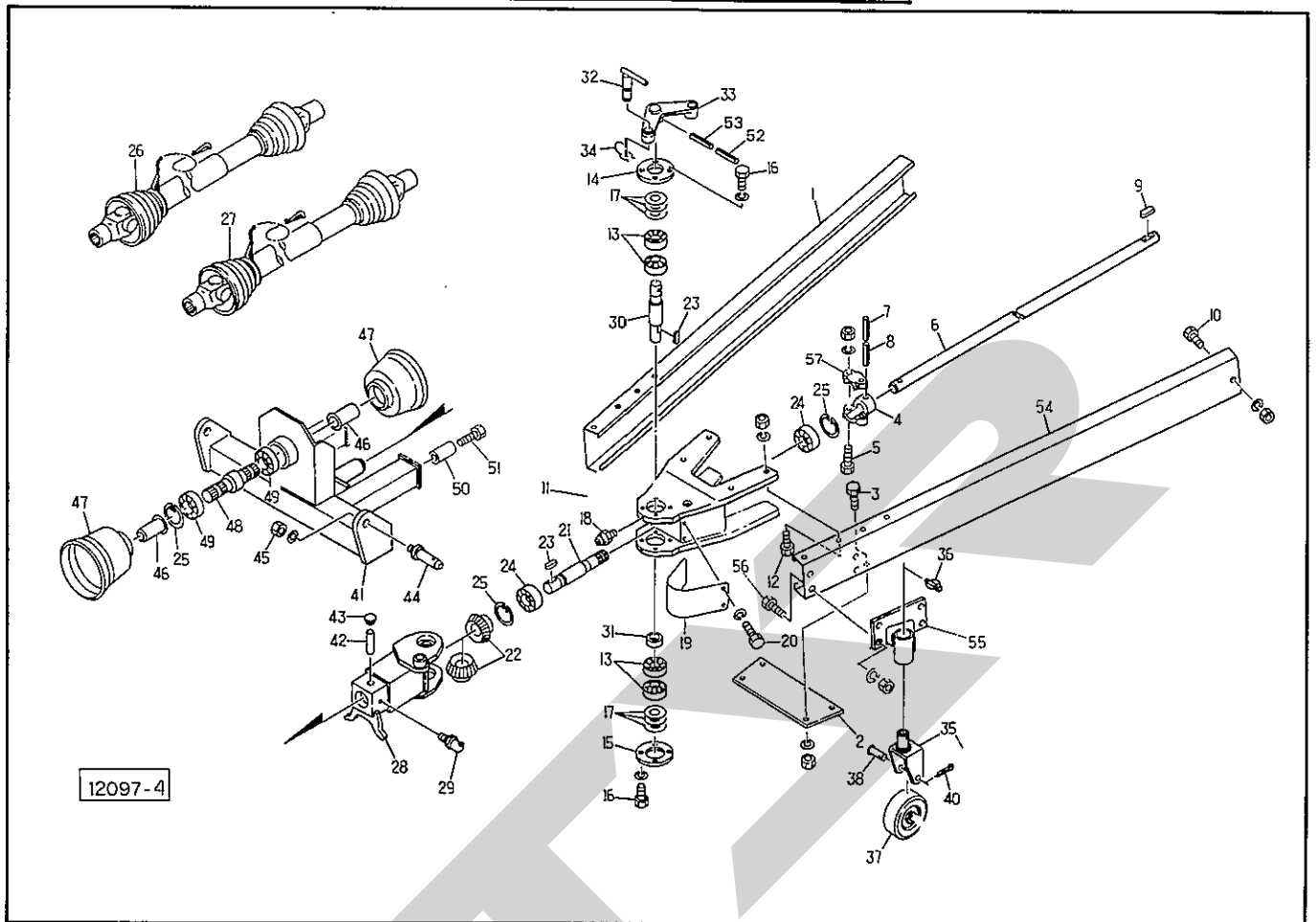
TMB1040・1540・1840 ドローバ・スタンド・2Pフレーム



見 番 号	部 品 番 号	部 品 名 称	個 数	見 番 号	部 品 番 号	部 品 名 称	個 数
○ 1	102989	ドローバ TMB 1040	2	27	102978	ローリンクブラケット	2
○	102990	ドローバ TMB 1540	2	28	90678	ワッシャ; 30×4.5	2
○	102991	ドローバ TMB 1840	2	29	00006	ローリンクピン; 0・I	◎30付 2
2	92989	プレート	1	● 30	NZ 22150WG	ナット; M22×P 1.5 (8)	2
● 3	BZ 2040AG	ボルト; M20×40 (8.8)	2	31	00096	PICキャップ; 35	2
4	97306	ヒッチ	1	32	00823	PICカバー; I	2
● 5	BZ 1230AG	ボルト; M12×30 (8.8) TMB1040, 1540	16	33	86003	PICシャフト	1
●	BZ 1235AG	ボルト; M12×35 (8.8) TMB 1840	16	● 34	J 6007 LLU	ベアリング; 6007 LLU	2
7	102987	チャンネル TMB 1840	2	● 35	DHC 62	スナップリング; H62	1
8	90042	スタンド	1				
9	77934	ピン	1				
10	00738	リンチピン; 6	1				
11	99653	キャップ; 42.7	1				
14	85979	パワージョイント	1				
15	00611	パワージョイント; SG -040	1				
16	00739	リンチピン; 9	2				
18	92978	シャフト	◎25付 1				
19	85996	プレート	2				
20	92980	カラー; 30×24	1				
● 21	ONAS 6	グリースニップル; A-M6×1 F	3				
● 22	J 30206	ベアリング; 30206	2				
23	00712	キャスルナット; M24×P 1.5	1				
● 24	WRA 24G	ワッシャ; M24	1				
● 25	PC 4032G	ワリピン; 4×32	1				
26	102976	2 P フレーム	1				

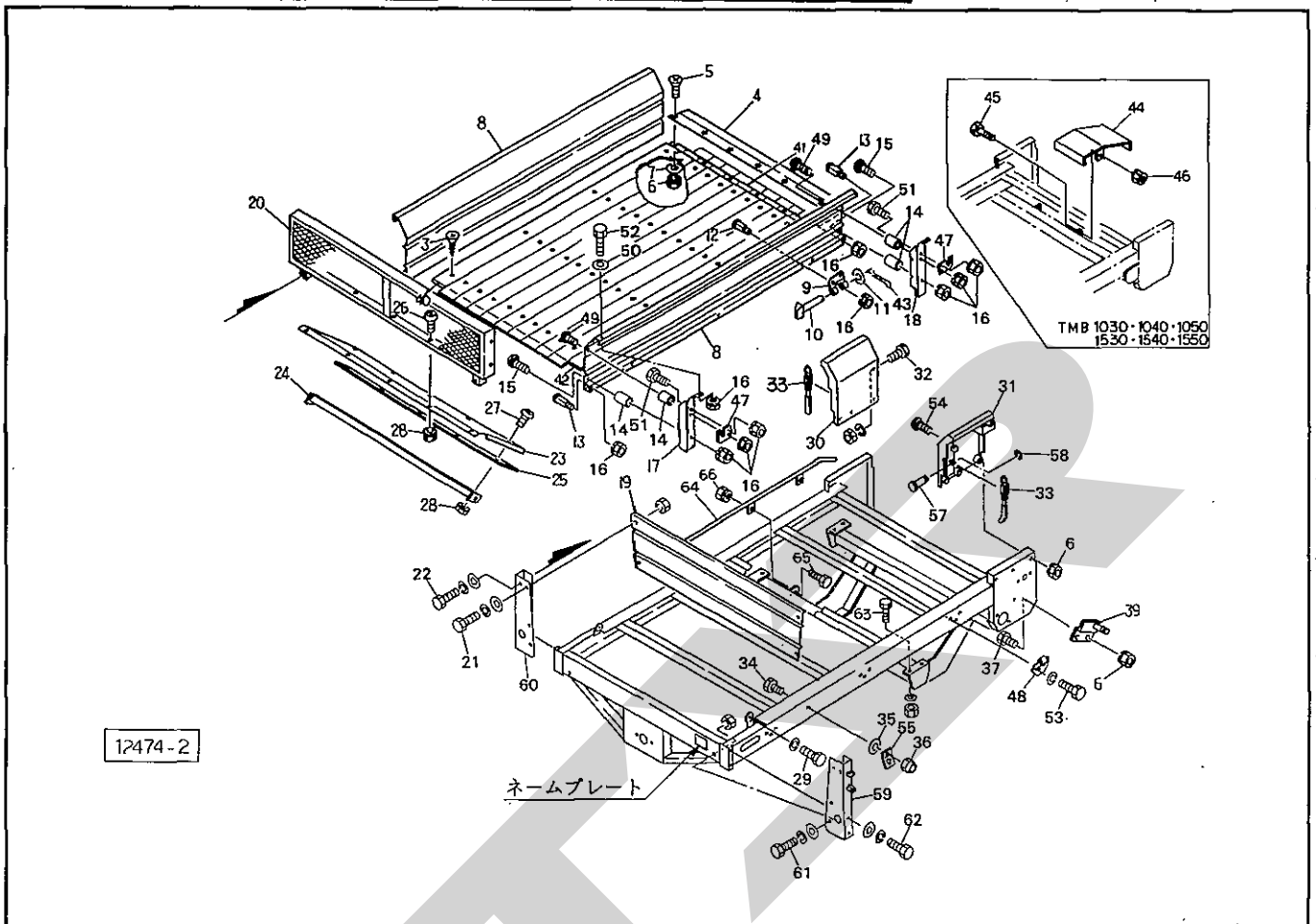
TMB1050・1550

ドローバ・スタンド・ヒッチ・コネクタ・2Pフレーム



見番 出号	部品番号	部 品 名 称	個数	見番 出号	部品番号	部 品 名 称	個数
1	92971	ドローバ; R	1	●24	J6206LLU	ベアリング; 6206 LLU	2
	92972	ドローバ; R	1	●25	DHC62	スナップリング; H 62	3
2	92989	プレート	1	26	85979	パワージョイント	1
●3	BZ1230AG	ボルト; M12×30 (8.8)	8	27	00611	パワージョイント; SG-040	1
4	100087	ジョイント; 1	◎7、8、57付	28	97458	コネクタ	◎29付
●5	BZ1465AG	ボルト; M14×65 (8.8)	2	●29	ONBS6	グリースニップル; B-M6×1F	1
6	93845	シャフト	1	30	93849	シャフト	1
	93846	シャフト	1	31	93850	カラー; Ø25.5×5	1
7	PS5050	スプリングピン(W); 5×50	1	32	93852	ピン	1
●8	PS8050	スプリングピン(W); 8×50	1	33	93851	アーム	1
9	62282	平行キー(両丸); 8×7×38	1	34	56984	クリップ; 17×8	1
●10	BZ2040AG	ボルト; M20×40 (8.8)	2	35	103280	キャスト	1
11	97457	ヒッチ	◎18付	36	00739	リンチピン; 9	1
●12	BZ1235AG	ボルト; M12×35 (8.8)	8	37	103277	ホイール	1
●13	J30205	ベアリング; 30205	4	38	68131	ピン	◎40付
14	93840	キャップ	1				
15	93841	キャップ	1	●40	PC5036G	ワリピン; 5×36	1
●16	BZ1025WG	ボルト; M10×25 (8.8)	8	41	97301	2Pフレーム	1
17	55853	シム; 0.2	7	42	76701	ピン	1
●18	ONAS6	グリースニップル; A-M6×1F	2	●43	MS17	穴用メクラキャップ; Ø17	1
19	93842	カバー	1	44	00006	ローリンクピン; 0・I	◎45付
●20	BZ0816WG	ボルト; M8×16 (8.8)	4	●45	NZ22150WG	ナット; M22×P1.5 (8)	2
21	93843	シャフト	1	46	00096	PICキャップ; 35	2
22	74564	マイタギヤ; 19T	2	47	00823	PICカバー; I	2
23	62284	平行キー(片丸); 8×7×30	2	48	86003	PICシャフト	1

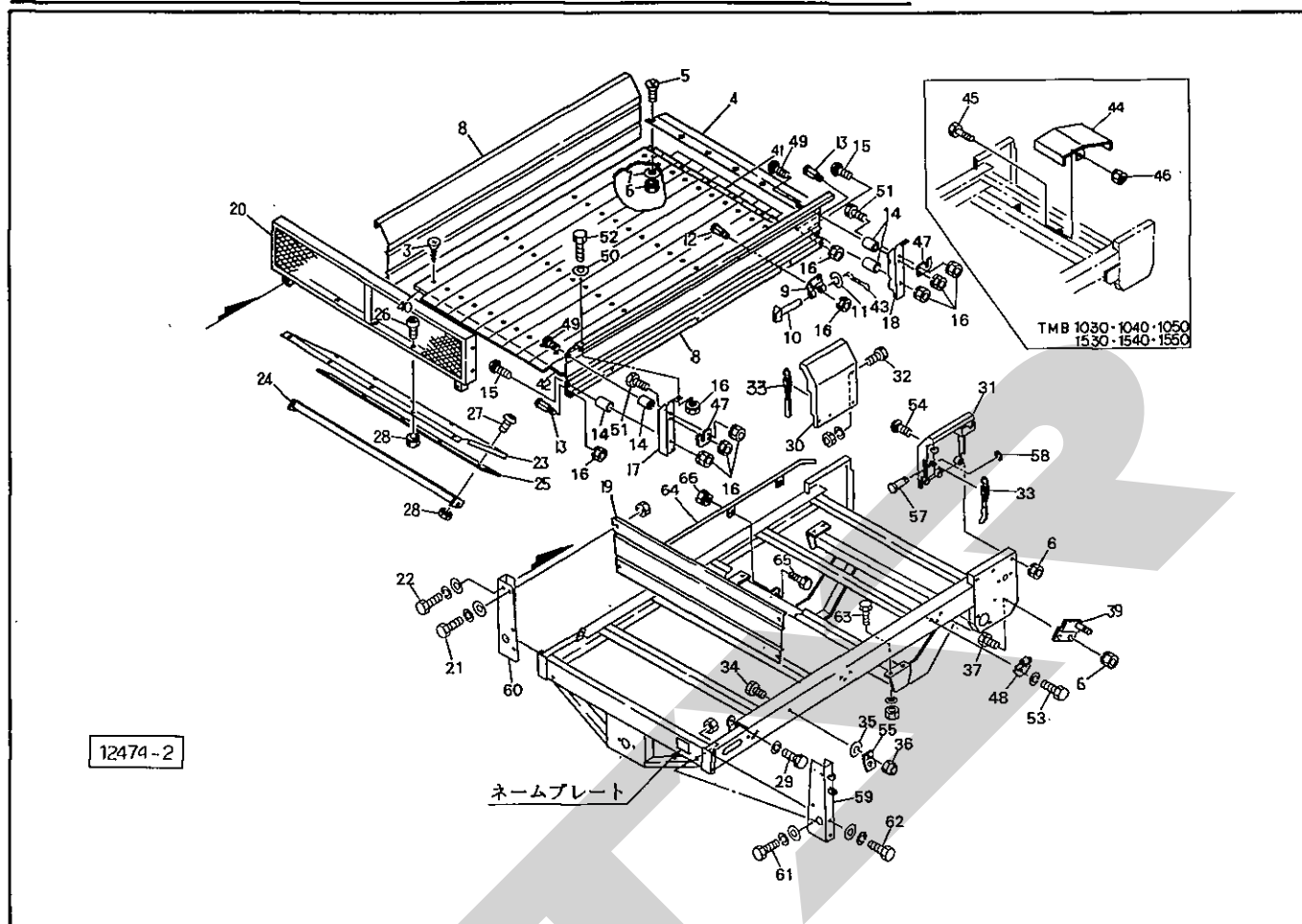
TMB 1030・1530・1830・1040・1540・1840・1050・1550
 フレーム・フロント・リヤボード



見 番 号	部品番号	部 品 名 称	個 数	見 番 号	部品番号	部 品 名 称	個 数
● 3	TX 0635G	十字穴付タッピンネジ(サラ2種); M6×35 TMB 1030, 1530, 1040, 1540, 1050, 1550	33	19	92708	フロントカバー	1
●	TX 0635G	十字穴付タッピンネジ(サラ2種); M6×35 TMB 1830, 1840	39	20	92709	ストーンガード	1
4	92697	カバー; RF	1	● 21	BZ 1025APG	ボルト; M10×25 (8.8)	4
● 5	BM1040G	サラボルト; M10×40	6	● 22	BZ 1025WPG	ボルト; M10×25 (8.8)	2
● 6	NP 10G	スプリングナット; M10	14	23	92710	フロントボード	1
7	43686	タイン座金(A)	6	24	92711	サポート	1
○ 8	102598	サイドボード TMB 1030, 1040, 1050	2	25	92712	ゴムプレート	1
○	102599	サイドボード TMB 1530, 1540, 1550	2	● 26	CP 0820G	ナベコネジ; M8×20	5
○	102600	サイドボード TMB 1830, 1840	2	● 27	CP 0825G	ナベコネジ; M8×25	5
9	102691	チョウバン; メス TMB 1030, 1040, 1050	4	● 28	NP 08G	スプリングナット; M8	10
	102691	チョウバン; メス TMB 1530, 1830, 1540, 1550	6	● 29	BZ 1020WG	ボルト; M10×20 (8.8)	2
10	102693	ピン ④43付 TMB 1030, 1040, 1050	4	30	102608	リヤボード; R	1
	102693	ピン ④43付 TMB 1530, 1830, 1540, 1840, 1550	6	31	102607	リヤボード; L	1
○ 11	102694	ピンザガネ; Ø13 TMB 1030, 1040, 1050	4	● 32	BZ 1230AG	ボルト; M12×30 (8.8)	4
	102694	ピンザガネ; Ø13 TMB 1530, 1830, 1540, 1840, 1550	6	33	102933	サイドボードフック	4
12	59911	カクネマルアタマボルト; M10×60 TMB 1030, 1040, 1050	8	● 34	BZ 1230G	ボルト; M12×30 (8.8)	4
	59911	カクネマルアタマボルト; M10×60 TMB 1530, 1830, 1540, 1840, 1550	12	● 35	WRA 12G	ワッシャ; M12	4
13	59912	カクネマルアタマボルト; M10×55 TMB 1030, 1040, 1050	6	● 36	NN 12G	ナイロンナット; M12	4
	59912	カクネマルアタマボルト; M10×55 TMB 1530, 1830, 1540, 1840, 1550	8	● 37	BZ 1025G	ボルト; M10×25 (8.8)	2
14	84777	カラ; 16.1×56	8	39	92897	ブラケット	1
● 15	BR 1075G	カクネボルトA形1種; M10×75	4	40	92694-1	フローアボード; A TMB 1030, 1040, 1050	1
● 16	NP 10G	スプリングナット; M10 TMB 1030, 1040, 1050	30		92695-1	フローアボード; A TMB 1530, 1540, 1550	1
●	NP 10G	スプリングナット; M10 TMB 1530, 1830, 1540, 1840, 1550	36		92696-1	フローアボード; A TMB 1830, 1040	1
17	102605	ステー; A	2	41	92694-3	フローアボード; C TMB 1030, 1040, 1050	9
18	102606	ステー; B	2		92695-3	フローアボード; C TMB 1530, 1540, 1550	9

TMB 1030・1530・1830・1040・1540・1840・1050・1550

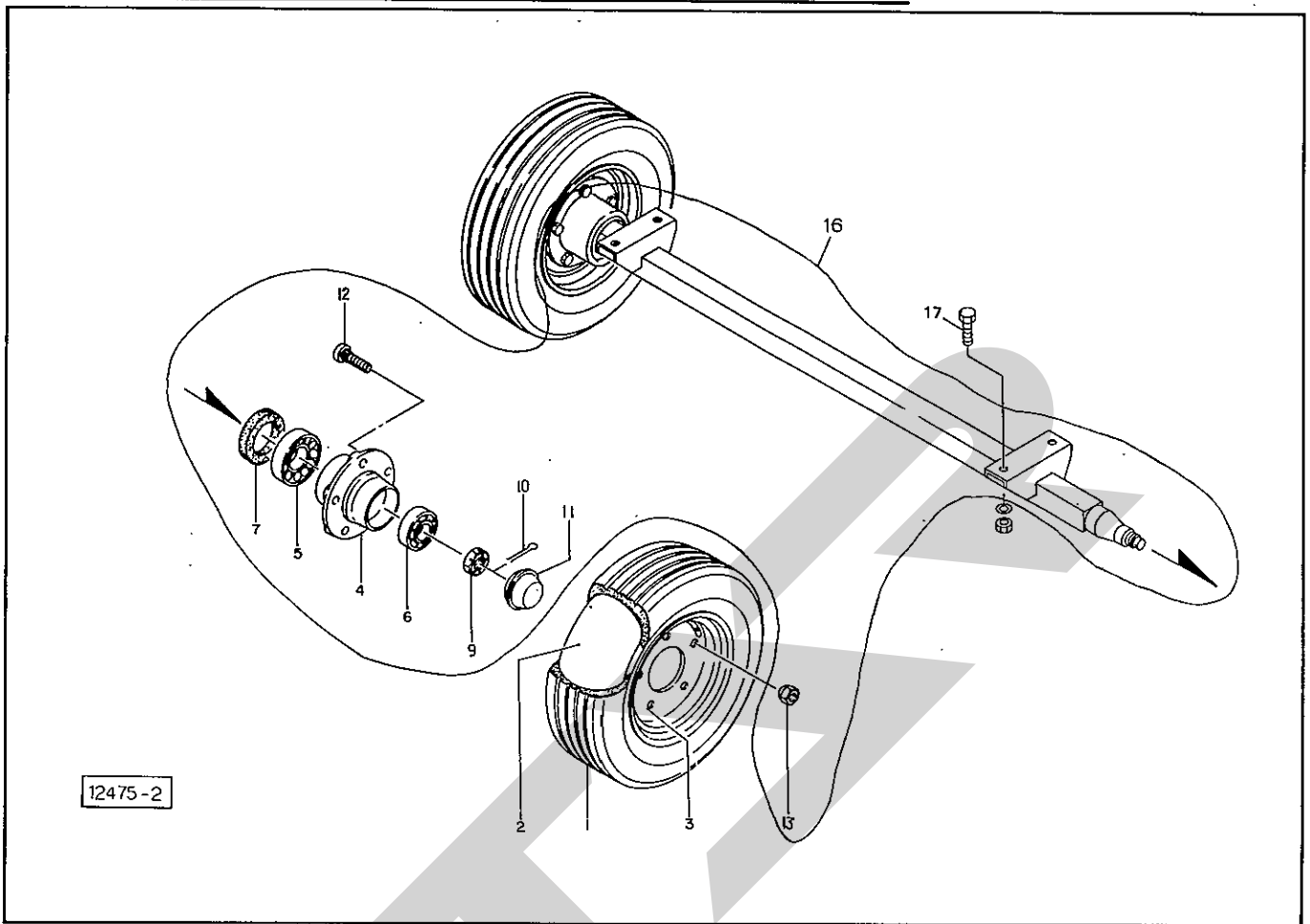
フレーム・フロント・リヤボード



品番	部品番号	部品名称	個数	品番	部品番号	部品名称	個数	
	41	92696-3	フロアボード; C TMB 1830, 1840	9	60	102611	フロントサポート; R	1
	42	92694-4	フロアボード; D TMB 1030, 1040, 1050	1	● 61	BZ 1020 APG	ボルト; M10×20 (8.8)	2
		92695-4	フロアボード; D TMB 1530, 1540, 1550	1	● 62	BZ 1020 WPG	ボルト; M10×20 (8.8)	4
		92696-4	フロアボード; D TMB 1830, 1840	1	● 63	BZ 1225 AG	ボルト; M12×25 (8.8)	8
●	43	PC 3220G	ワリピン; 3.2×20 TMB 1030, 1040, 1050	4	64	103951	バー; 1000	2
●		PC 3220G	ワリピン; 3.2×20 TMB 1530, 1540, 1550 1830, 1840	6		103952	バー; 1500	2
	44	99702	カバー TMB 1030, 1040, 1050	1		103953	バー; 1800	2
		99704	カバー TMB 1530, 1540, 1550	1	● 65	BZ 1025 G	ボルト; M110×25 (8.8)	4
●	45	BZ 1025 G	ボルト; M10×25(8.8) TMB 1030, 1040, 1050 1530, 1540, 1550	2	● 66	NP 10 G	スプリングナット; M10	4
●	46	NP 10 G	スプリングナット; M10 TMB 1030, 1040, 1050 1530, 1540, 1550	2				
	47	102609	プレート	4				
	48	102692	チョウバン; オス TMB 1030, 1040, 1050	4				
		102692	チョウバン; オス TMB 1530, 1830, 1540 1550	6				
●	49	BR 1085 G	カクネマルアタマボルト; M10×85	4				
●	50	WRA 10 G	ワッシャ; M10	4				
●	51	BZ 1025 G	ボルト; M10×25 (8.8)	4				
●	52	BZ 1020 G	ボルト; M10×20 (8.8)	4				
●	53	BZ 0820 G	ボルト; M8×20 TMB 1030, 1040, 1050	12				
●		BZ 0820 G	ボルト; M8×20 TMB 1530, 1830, 1540 1840, 1550	16				
●	54	BR 1055 G	カクネボルト (A形1種); M10×55	6				
	55	67426	ブラケット	4				
	57	102317	ピン; 8×20	4				
●	58	DE 6	スナップリング; E 6	4				
	59	102610	フロントサポート; L	1				

TMB1030・1530・1830・1040・1540・1840

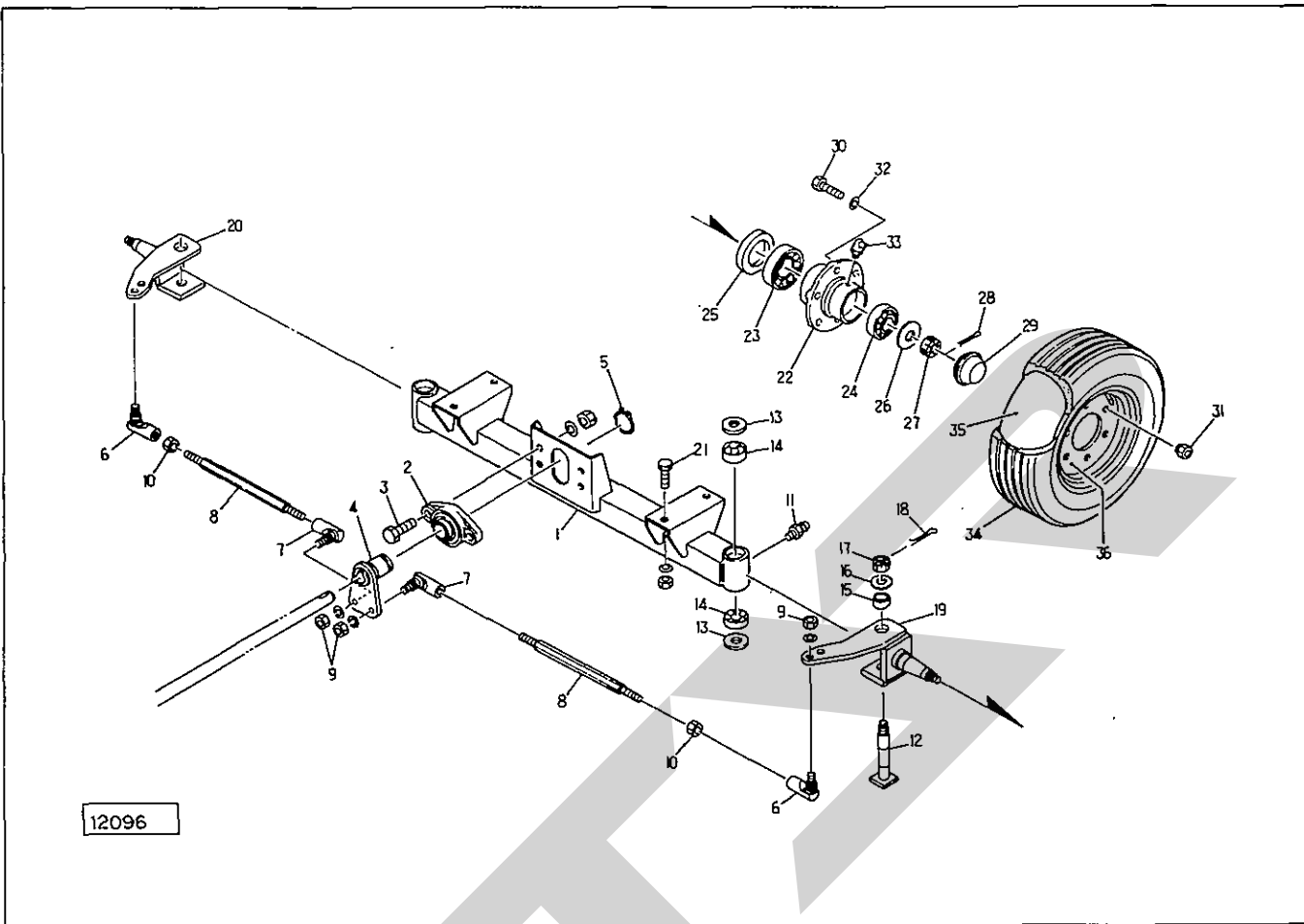
シャジク・タイヤ・ハブ



品番	部品番号	部品名称	個数	品番	部品番号	部品名称	個数
1	00378	タイヤ; 7.00-12-6PR TMB1030,1040	2	●17	BZ 1635 AG	ボルト; M16×35 (8.8)	4
	00379	タイヤ; 10/80-12-6PR TMB1530,1540	2				
	00384	タイヤ; 11L-15-8PR TMB1830,1840	2				
2	00385	チューブ; 7.00-12 TMB1030,1040	2				
	00386	チューブ; 10/80-12 TMB1530,1540	2				
	00389	チューブ; 11L-15 TMB1830,1840	2				
3	00853	ホイール; 5JA×12 TMB1030,1040	2				
	00854	ホイール; 7.00×12 TMB1530,1540	2				
	102973	ホイール; 10J×15 TMB1830,1840	2				
4	00873	ハブ; F62×80 TMB1030,1530,1040,1540	2				
	00876	ハブ; F62×85 TMB1830,1840	2				
●5	J 30208	テーパベアリング; 30208 TMB1030,1530	2				
●	J 30209	テーパベアリング; 30209 TMB1830,1840	2				
●6	J 30206	テーパベアリング; 30206	2				
7	00874	シールワッシャ; 40×80 TMB1030,1530	2				
	00877	シールワッシャ; 45×85 TMB1830,1840	2				
9	00712	キャスルナット; M24×1.5	2				
●10	PC 4032G	ワリピン; 4×32	2				
11	00415	キャップ; 62	2				
12	00870	ボルト; M16×1.5×45 TMB1030,1530	10				
	00878	ボルト; M18×1.5×49 TMB1830,1840	12				
13	00871	ホイールナット; M16×1.5 TMB1030,1530	10				
	00884	ホイールナット; M18×1.5 TMB1830,1840	12				
16	102452	ハブツキシヤジク TMB1030,1530	1				
	102453	ハブツキシヤジク TMB1830,1840	1				

TMB 1050・1550

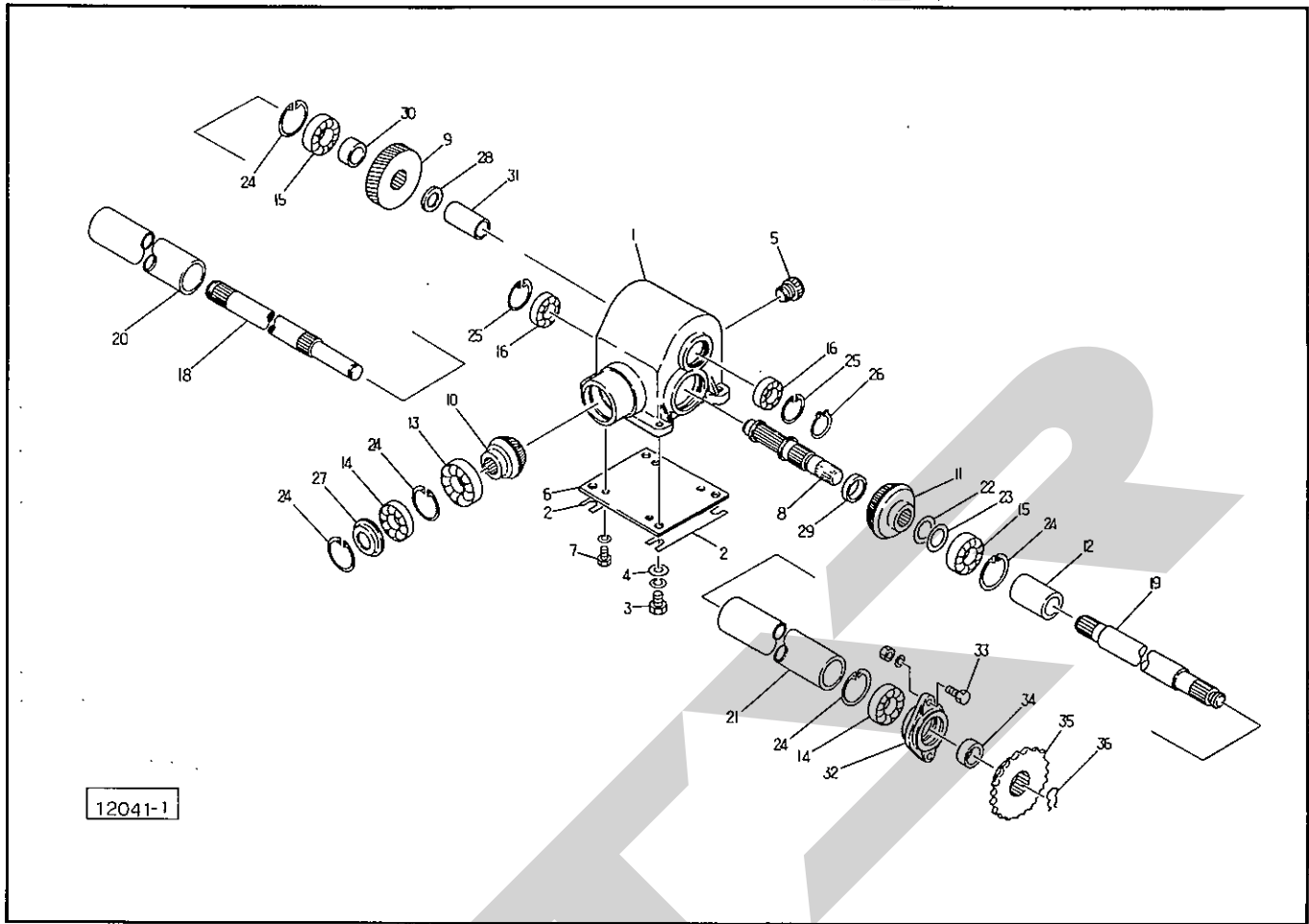
シャジク・タイヤ・ハブ



見出番号	部品番号	部品名称	個数	見出番号	部品番号	部品名称	個数
1	93854	シャジク (見11付)	1	●26	WRA 24G	ワッシャ; M 24	2
●2	JUCFL209D1	ベアリングユニット; UCFL 209D1	1	27	00712	キャッスルナット; M 24×1.5	2
●3	BZ1640AG	ボルト; M16×40 (8.8)	2	●28	PC4032	ワリピン; 4×32	2
4	93855	ボス	1	29	00415	キャップ; 62	2
●5	DC45	スナップリング; S 45	1	30	00421	ボルト; M 12×1.5	6
●6	SLFR1-16S	ロッドエンド; SLFR1-16S	2	31	00424	ホイールナット; M 12×1.5	6
●7	SLFR1-16LS	ロッドエンド; SLFR1-16LS	2	●32	WSA 12G	Sワッシャ; M 12	6
8	93856	ロッド	2	●33	ONBS1	グリースニップル; B-PT 1/8	2
●9	NZ16WG	ナット; M 16 (8)	4	34	00378	タイヤ; 7.00-12-6PR TMB 1050	2
●10	NZ16G	ナット; M 16 (8)	2		00379	タイヤ; 10/80-12-6PR TMB 1550	2
●11	ONAS1	グリースニップル; A-PT 1/8	2	35	00385	チューブ; 7.00-12 TMB 1050	2
12	93857	シャフト (見18付)	2		00386	チューブ; 10/80-12 TMB 1550	2
●13	WRA24G	ワッシャ; M 24	4	36	00482	ホイール; 5 JA×12 TMB 1050	2
●14	J30205	ベアリング; 30205	4		00483	ホイール; 7.00×12 TMB 1550	2
15	93858	カラー; φ25×21	2				
16	46001	ワッシャ; 20	2				
●17	NC2H20150	キャッスルナット; M20×1.5 (2種高型)	2				
●18	PC4025	ワリピン; 4×25	2				
19	93859	シャジク; L	1				
20	93860	シャジク; R	1				
●21	BZ1635AG	ボルト; M.16×35 (8.8)	4				
22	00407	ハブ; A 62×80 (見33付)	2				
●23	J30208	テーパーベアリング; 30208	2				
●24	J30206	テーパーベアリング; 30206	2				
25	00501	シールワッシャ; 40×80	2				

TMB1030・1530・1830・1040・1540・1840・1050・1550

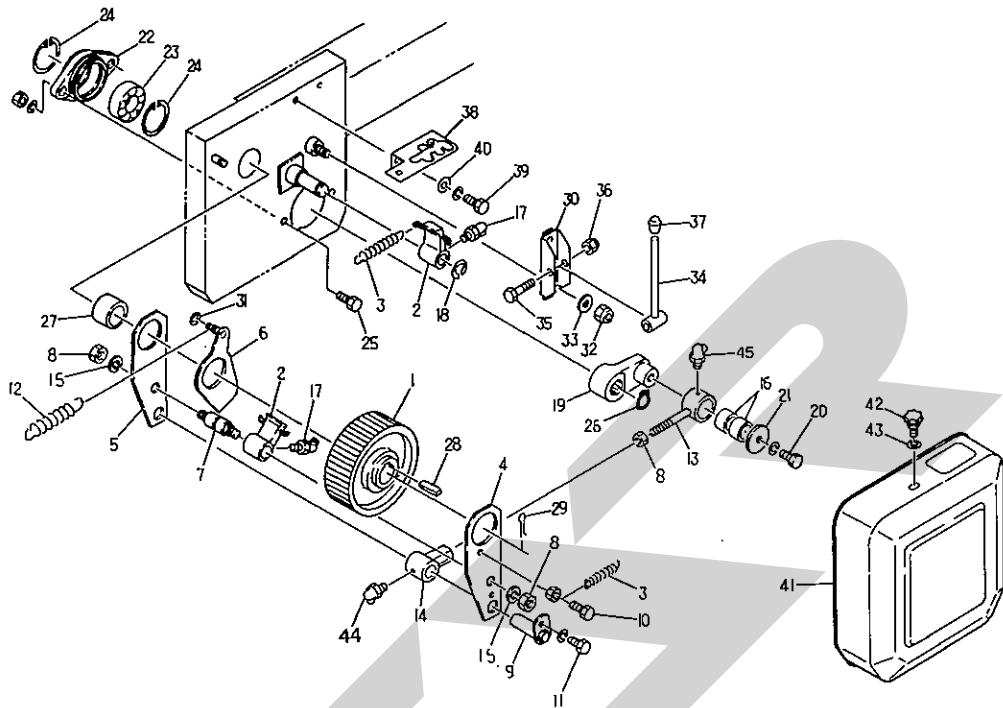
ギヤボックス



部品番号	部品番号	部品名称	個数	部品番号	部品名称	個数	
1	92728	ギヤボックス	1	●26	DC 25	スナップリング; S 25	1
2	84795	シム; 0.6	6	27	43114	シールハウジング; 1	1
●3	BZ 1035WG	ボルト; M10×35 (8.8)	4	28	60807	ワッシャ	1
4	44098	ワッシャ; 10	4	29	87037	カラー; φ35.7×8	1
5	00717	チューユセン; 23	1	30	92738	カラー; φ30.5×21	1
6	92729	プレート	1	31	92739	カラー; φ25.5×70.8	1
●7	BZ0820WG	ボルト; M8×20 (8.8)	4	32	84807	ジクウケ	1
8	92730	ギヤ; 9T	1	●33	BZ 1235AG	ボルト; M12×35 (8.8)	2
9	92731	ギヤ; 40T	1	34	92740	カラー; φ30.5×17	1
10	92732	ギヤ; 14T	1	35	74194	スプロケット; 60×17T	1
11	87031	ギヤ; 18T	1	36	56984	クリップ	1
12	92733	ジョイント	1				
●13	J 6009	ベアリング; 6009	1				
●14	J 6206LLU	ベアリング; 6206LLU	2				
●15	J 6206LU	ベアリング; 6206LU	2				
●16	J 6005LU	ベアリング; 6005LU	2				
●18	92734	シャフト	1				
19	92735	シャフト	1				
20	92736	パイプ	1				
21	92737	パイプ	1				
22	59986	シム; φ30.5×0.1					
23	59987	シム; φ30.5×0.2					
●24	DHC 62	スナップリング; H 62	5				
●25	DHC 47	スナップリング; H 47	2				

TMB 1030・1530・1830・1040・1540・1840・1050・1550

クドウ

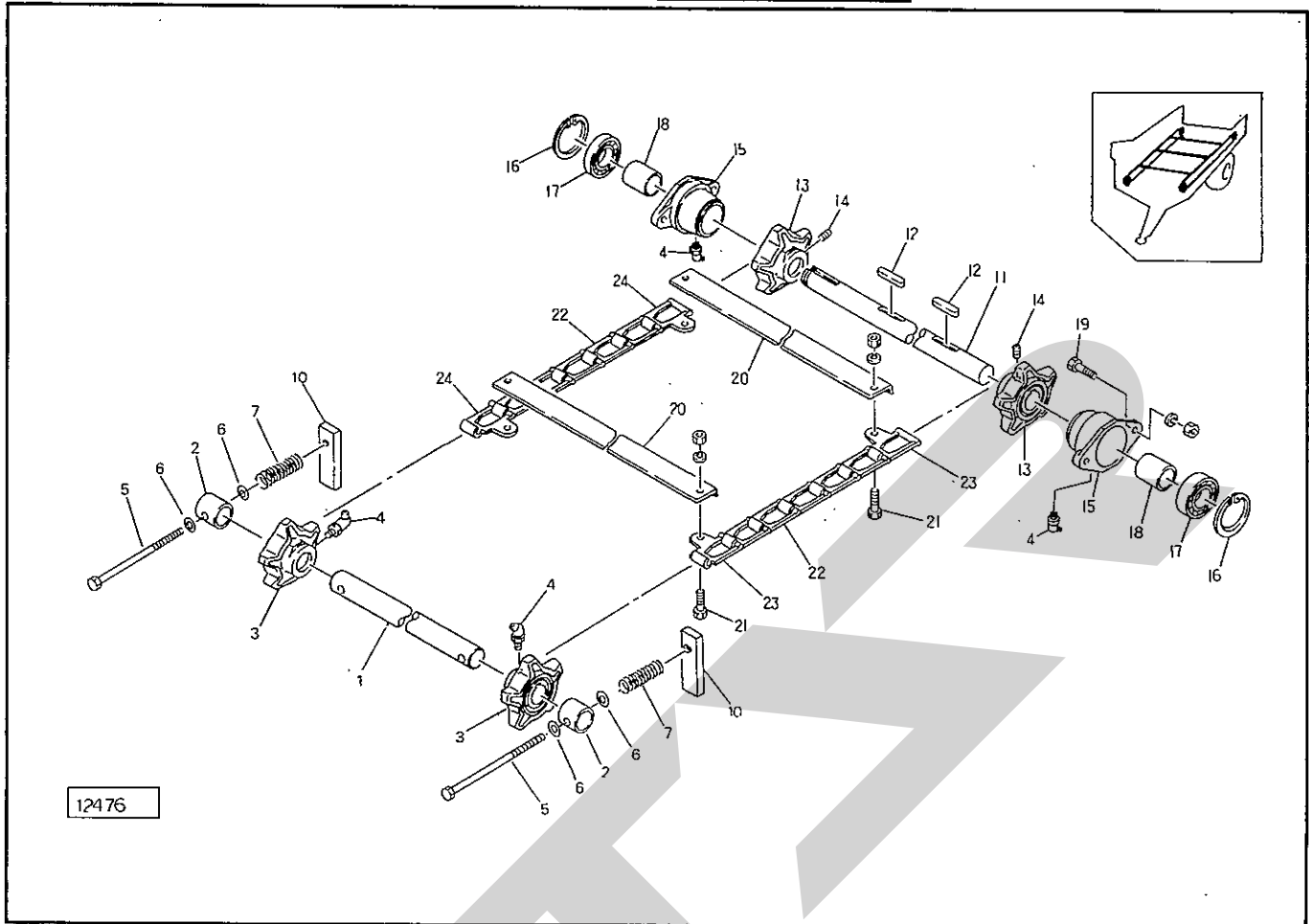


12042-3

出 番	部品番号	部 品 名 称	個数	出 番	部品番号	部 品 名 称	個数
1	99554	ラチェットホイール	Ⓢ28付 1	●26	DC 30	スナップリング; S 30	1
2	84813	ノッチ	Ⓢ17付 2	27	92809	カラー; $\phi 35.7 \times 30$	1
3	84814	スプリング	2	●28	KFB10080500	平行キー(片丸); $10 \times 8 \times 50$	1
4	92742	アーム	1	●29	PC6356G	ワリピン; 6.3×56	1
5	92743	アーム	1	30	102380	ブラケット	1
6	92744	ノッチガイド	1	●31	DE 6	スナップリング; E 6	1
7	92745	バー	Ⓢ 8付 1	●32	NN 12G	ナイロンナット; M 12	1
●8	NZ 12G	ナット; M 12 (8)	3	33	42783	ワッシャ; 12	1
9	92746	ピン	1	34	92751	レバー	1
●10	BZ 0816NG	ボルト; M8 \times 16 (8.8)	1	●35	BZ 1055G	ボルト; M10 \times 55 (8.8)	1
●11	BZ 0816WG	ボルト; M8 \times 16 (8.8)	1	●36	NN 10G	ナイロンナット; M 10	1
12	84823	スプリング	1	37	00722	ニギリ; 12	1
13	92747	ロッド	Ⓢ15、17付 1	38	92752	ガイド	1
14	92748	ホルダ	Ⓢ17付 1	●39	BZ 0820WG	ボルト; M8 \times 20 (8.8)	2
●15	WS 12G	Sワッシャ; M 12	1	40	44097	ワッシャ; 8	2
●16	KBB-3012	カーボンドライブベアリング; KBB-3012	2	41	92753	カバー	1
●17	ONBS 6	グリスニップル; B-M6-1F	2	42	00690	ニギリ; M8 \times 14	2
●18	DE 15	スナップリング; E 15	1	●43	WRA 08G	ワッシャ; M8	2
19	84820	クランクアーム	1	●44	ONAS 6	グリースニップル; A-M6 \times 1F	1
●20	BZ 1020WG	ボルト; M10 \times 20 (8.8)	1	●45	ONCS 6	グリースニップル; C-M6 \times 1F	1
21	61737	ワッシャ; $\phi 11 \times \phi 45 \times 3.2$	1				
22	92749	ジクウケ	1				
●23	J 6206LLU	ベアリング; 6206LLU	1				
●24	DHC 62	スナップリング; H 62	2				
●25	BZ 1235AG	ボルト; M12 \times 35 (8.8)	2				

TMB 1030・1530・1830・1040・1540・1840・1050・1550

コンベヤ



12476

見番 出号	部品番号	部品名称	個数	見番 出号	部品番号	部品名称	個数
1	102613	コンベヤシャフト	1	22	84839	デタッチャブルチェーン; 5000 TMB 1030,1040 1050	110
2	99560	カラー; Ø35.7×67.	2		84839	デタッチャブルチェーン; 5000 TMB 1530,1540 1550	134
3	84834	スプロケット; 5T (Ⓢ) 4付	2		84839	デタッチャブルチェーン; 5000 TMB 1830 1840	160
4	ONBS 6	グリースニップル; B-M6×1F	4	23	84840	デタッチャブルチェーン; 5000-L TMB 1030, 1040, 1050	11
5	60036	ボルト; M14×385	2		84840	デタッチャブルチェーン; 5000-L TMB 1530, 1540, 1550	14
6	26970	ワッシャ; 14	4		84840	デタッチャブルチェーン; 5000-L TMB 1830 1840	16
7	57045	スプリング; Ø22×88	2	24	84841	デタッチャブルチェーン; 5000-R TMB 1030, 1040, 1050	11
					84841	デタッチャブルチェーン; 5000-R TMB 1530, 1540, 1550	14
					84841	デタッチャブルチェーン; 5000-R TMB 1830 1840	16
10	95182	コマ	2				
11	92761	コンベヤシャフト	1				
●12	KFC 1008050	平行キー(両丸); 10×8×50	2				
13	84843	スプロケット; 5T (Ⓢ) 14付	2				
●14	MD0812	ロッククアナトメネジ ; M8×12	4				
15	84844	ジクウケ; S (Ⓢ) 4付	2				
●16	DHC 72	スナップリング; H72	2				
●17	J 6207 LLU	ベアリング; 6207 LLU	2				
18	92762	カラー; Ø35.7×49	2				
●19	BZ 1235 AG	ボルト; M12×35 (8.8)	4				
20	60039	コンベヤバー TMB 1030, 1040, 1050	11				
	60039	コンベヤバー TMB 1530, 1540, 1550	14				
	60039	コンベヤバー TMB 1830, 1840	16				
●21	BZ 1025 AG	ボルト; M10×25 (8.8) TMB 1030, 1040 1050	22				
●	BZ 1025 AG	ボルト; M10×25 (8.8) TMB 1530, 1540 1550	28				
●	BZ 1025 AG	ボルト; M10×25 (8.8) TMB 1830, 1840	32				

SFAA

本社	066	千歳市上長都1061番地2	TEL 0123-26-1123 FAX 0123-26-2412
小山事業所	307-02	栃木県小山市梁2512-1	TEL 0285-49-1400 FAX 0285-49-1410
千歳センター	066	千歳市上長都1061番地2	TEL 0123-26-1126 FAX 0123-23-0517
小山センター	307-02	栃木県小山市梁2512-1	TEL 0285-49-1430 FAX 0285-49-1440
札幌営業所	066	千歳市上長都1061番地2	TEL 0123-22-5131 FAX 0123-26-2035
旭川出張所	070	旭川市神楽4条9丁目3番31号	TEL 0166-61-6131 FAX 0166-62-8985
豊富営業所	098-41	天塩郡豊富町字上サロベツ1191番地	TEL 0162-82-1932 FAX 0162-82-1696
帯広営業所	080-24	帯広市西22条北1丁目12番地	TEL 0155-37-3080 FAX 0155-37-5187
北見営業所	090	北見市小泉302	TEL 0157-24-3880 FAX 0157-61-1344
中標津営業所	086-11	標津郡中標津町北町2丁目16番2	TEL 01537-2-2624 FAX 01537-3-2540
盛岡営業所	020-01	岩手県盛岡市みたけ2丁目4番7号	TEL 0196-41-4811 FAX 0196-41-5529
仙台営業所	985	宮城県多賀城市町前2丁目87番地	TEL 022-367-4573 FAX 022-367-4846
関東営業所	307-02	栃木県小山市梁2512-1	TEL 0285-49-1500 FAX 0285-49-1560
名古屋営業所	480-01	愛知県丹羽郡扶桑町大字高雄字南屋敷191	TEL 0587-93-6888 FAX 0587-93-5416
松本出張所	399	長野県松本市芳野14番10号	TEL 0263-27-0897 FAX 0263-27-1449
岡山営業所	700	岡山県岡山市下中野704-103	TEL 086-243-1147 FAX 086-243-1269
熊本営業所	862	熊本県熊本市長嶺町2255-429	TEL 096-381-7222 FAX 096-384-3525
南九州営業所	885	宮崎県都城市都北町3537-1	TEL 0986-38-1045 FAX 0986-38-4644