

STAR

マニユア標準ボディ

製品コード 30376・30377・30378

型 式—TMB1030・TMB1530・TMB1830

マニユア2P倍角ボディ

製品コード 30379・30380・30381

型 式—TMB1040・TMB1540・TMB1840

取扱説明書・部 品 表

“必読” 機械の使用前には必ず読んでください。

STAR-農機株式会社

SFAA

ご購入の皆様へ

このたび当社製品をお買い上げいただきありがとうございました。

この取扱説明書は、正しい取扱方法と正しい調整点検について説明してあります。よくお読みいただき、日常の作業の安全に又この機械の末永いご使用のためにお役立てください。

安全作業のために、これだけはぜひ守りましょう。

本機は安全な作業を確保するため、安全カバーなどに十分な配慮がなされておりますが、ご使用にあたっては下記の事項及び本書の注意内容について、十分に注意をはらってください。

安全作業のお願い

1. 各部の点検・調整・給油・清掃などを行う時は、トラクタ（ティラー）エンジンを完全に止めてから始めてください。
2. トラクタ（ティラー）から離れる時は、エンジンを止めP T Oを完全に止めてから駐車ブレーキ（輪留め）を、かけてください。
3. 作業内容に合った正しい服装と、保護具を着用してください。
4. 運転操作中、特に旋回・後退時には周囲に気をつけ、人を近づけないでください。
5. 作業の前後には各部を点検し、調整・給油・整備を十分に行ってください。
6. 取扱説明書に示す、正しい取扱方法によらない使い方をして、機械の損傷を招いたり、使用者が過失を起こしても、当社では、責任を負いかねます。

部品の注文について

1. 部品のご注文の際は、下記項目をご連絡ください。
 - ① 機械名
 - ② 型式名
 - ③ コードNo
 - ④ 部品番号
 - ⑤ 部品名称
 - ⑥ 個数
2. 部品の納期については、部品表のNo欄に次の表示をしております。参考にしてください。
(例・2、○10、13)
 - ・……市販部品（材料店、金物店で購入してください）
 - ……納期のかかる部品（2～6か月）
 - 無……納期のかからない部品（即納～1か月）
3. 部品番号の末尾に符号が記入されているものは、下記の部品が含まれています。
(例BA0815A)
A；ナット・Sワッシャ
D；ダブルナット
N；ナット
P；ワッシャ
W；Sワッシャ
(G；メッキ仕上げ)
4. 個数の欄に または が記入されているものは、次の通りです。
 ……シム等、組込まれている個数が不明な部品
 ……Assy品に含まれていて、単品では支給しない部品

1. トラクタへの装着

<ジョイント>

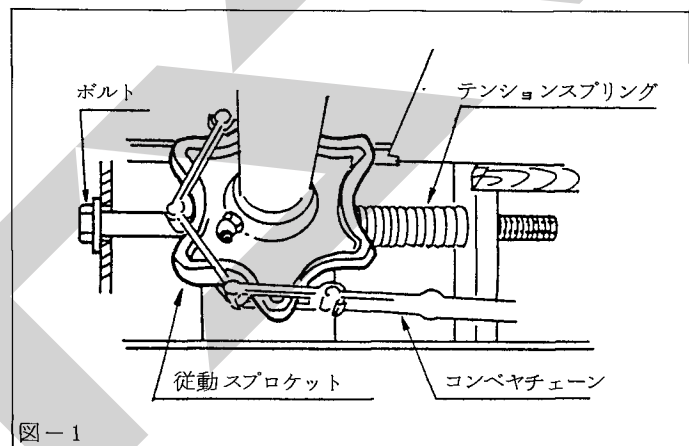
倍角ヒッチにはジョイントを2本装着します。マニユアボディと2Pフレームを結ぶジョイントは、スプラインチューブのジョイントを使用してください。

2. 作業前の点検、調整

作業前に次の点検、調整を行なってください。これは、故障の防止、耐用年数を延ばすためにも常に行なってください。

<床コンベヤチェーンの張り>…図-1

左、右の従動スプロケットが同じ位置になるよう、テンションスプリングが密着するまでボルトを締め込んで、床コンベヤの張り調整を行なってください。



<給油>

工場出荷時には適量の給油をしていますが、使用前には確認をしてください。

No.	給油箇所の名称	給油箇所	オイルの種類	給油の間隔	備考
1	ギヤボックス	1	グリース (リチウム系)	各作業 シーズン	補充
2	ラチェット	1			歯面に塗布
3	ノッチ	2			
4	コネクティングロット	2			
5	パワージョイント	—			
6	コンベヤ従動スプロケット	2			

No.	給油箇所の名称	給油箇所	オイルの種類	給油の間隔	備 考
7	コンベヤ駆動軸軸受	2	グリース (リチウム系)	各作業 シーズン	TMB 1040、1540、1840
8	車 軸 ハ ブ	2			
9	ス タ ン ド	1			
10	2 P ド ロ ー バ	2			

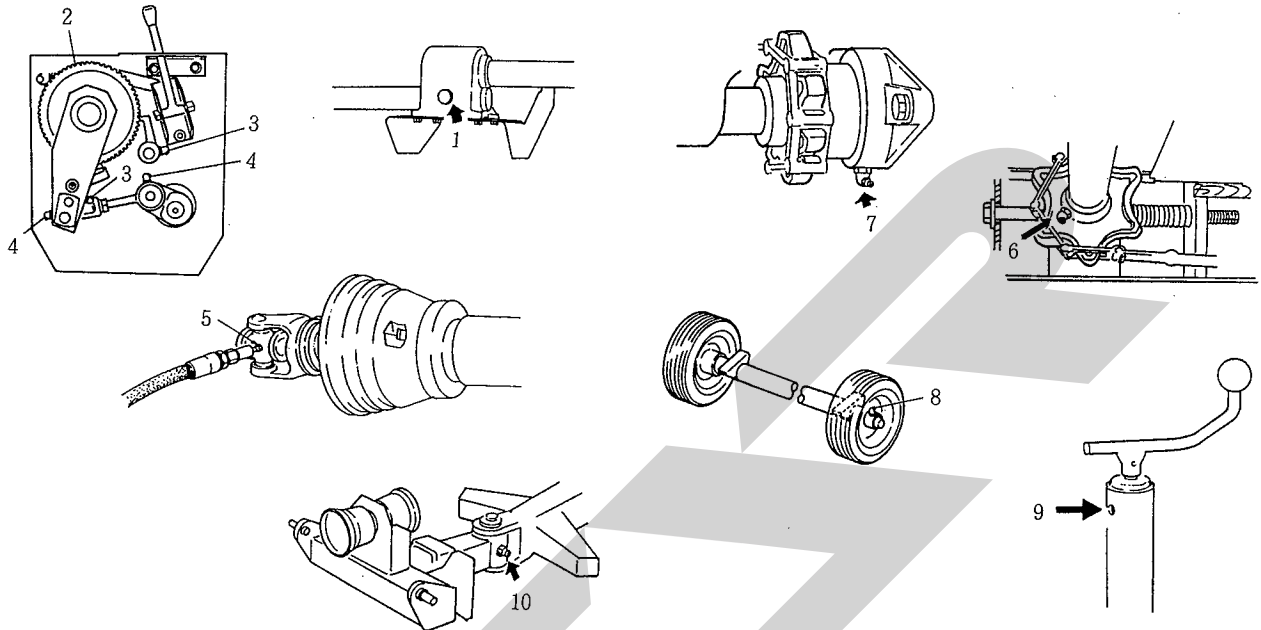


図-2

表以外のローラチェーン、床コンベヤチェーンにも、各作業シーズンごとに給油してください。

<タイヤの空気圧>

型 式	TMB 1030・1040	TMB 1530・1540	TMB 1830・1840
タイヤサイズ	7.00-12-6 PR	10/80-12-6 PR	11 L-15-8 PR
空 気 圧	3.5 kg/cm ²	2.6 kg/cm ²	2.5 kg/cm ²

3. 床コンベヤの調整

床コンベヤ速度は、チェンジレバーで5段階に変速できます。

各作業に合わせて変速してください。

..... 図-3

なお、N（中立）は、コンベヤ駆動のみを停止することができます。

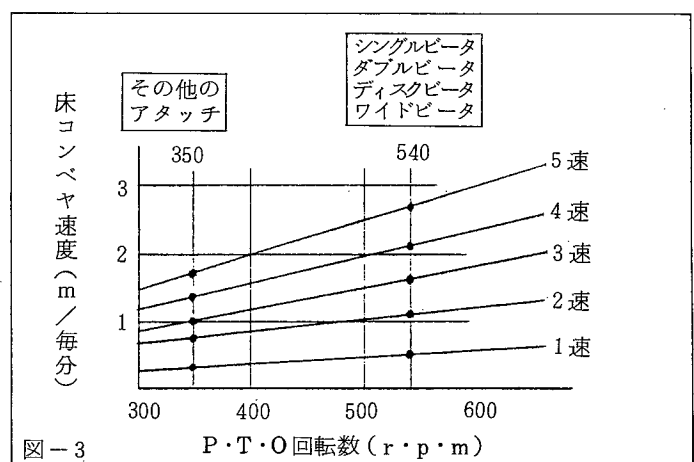
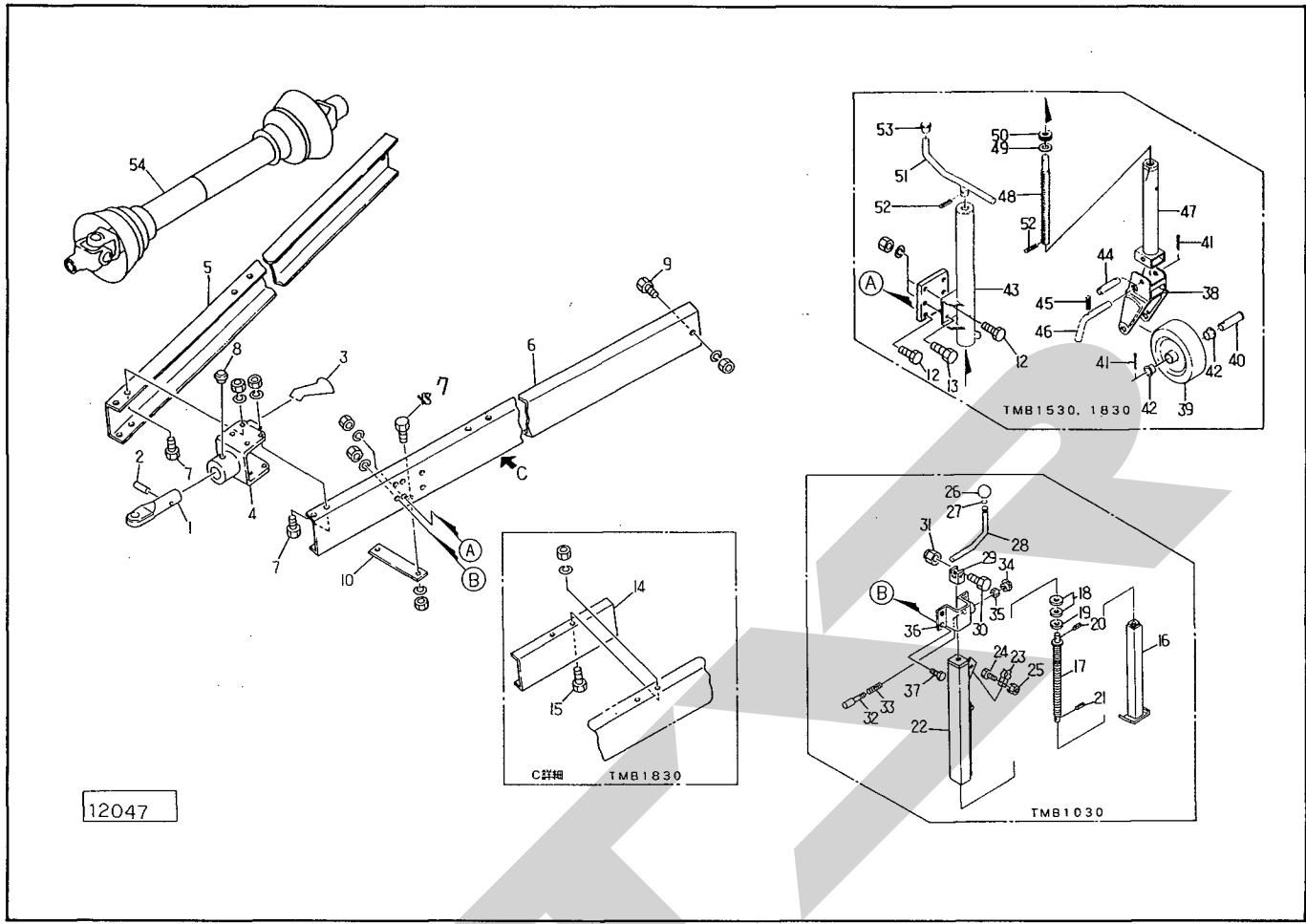


図-3

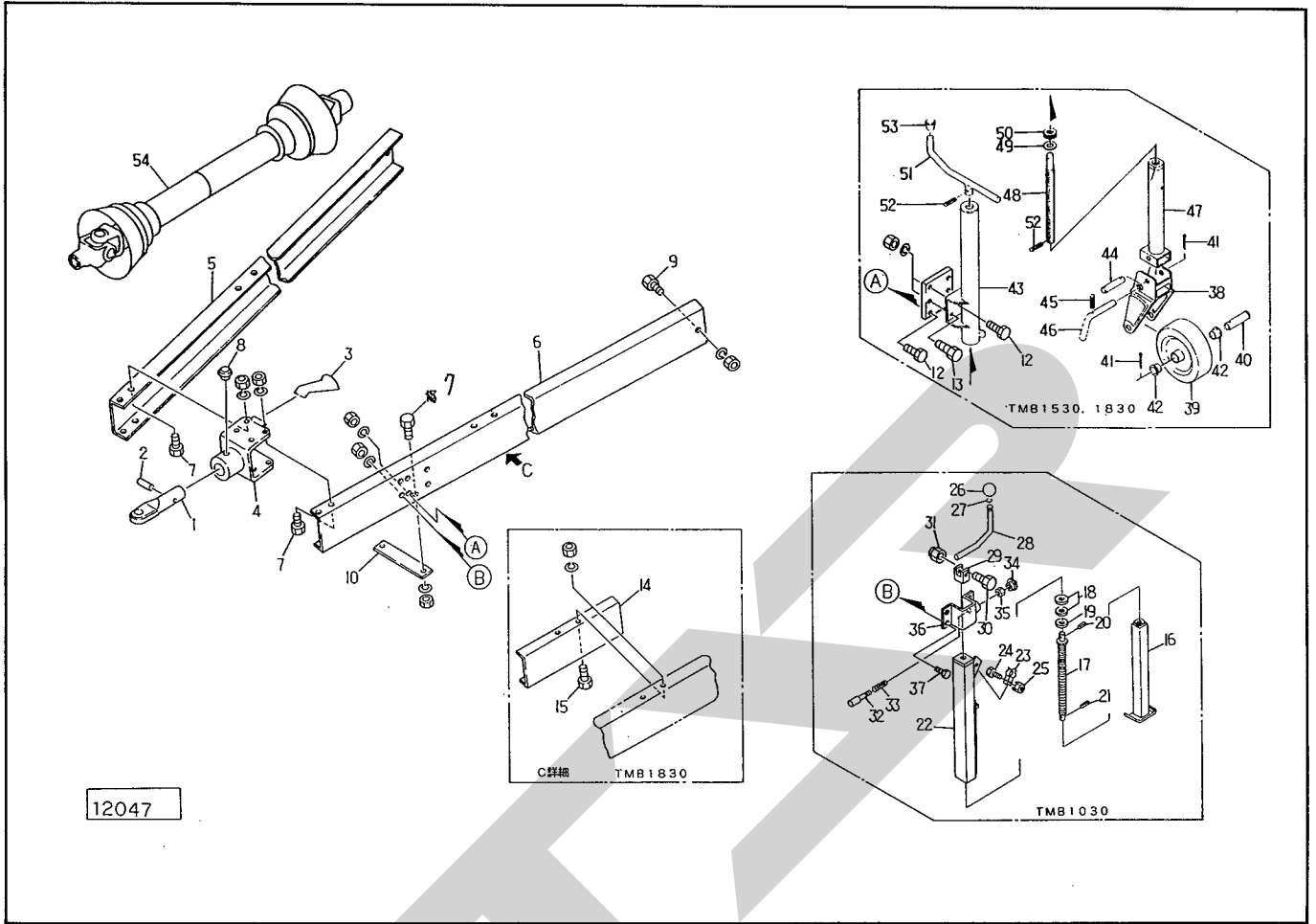
TMB1030・1530・1830 スタンド・ドローバ



見番 番号	部品番号	部 品 名 称	個数	見番 番号	部品番号	部 品 名 称	個数
1	76700	ヒッチカン	1	●21	PS 8025	スプリングピン; 8×25	TMB 1030 1
2	76701	ピン	1	22	83271	ブラケット	TMB 1030 1
3	68168	ブラケット	1	23	62286	スプリング	TMB 1030 2
4	92719	ヒッチ	1	●24	BZ 0825 G	ボルト; M8×25(8.8)	TMB 1030 1
○ 5	92720	ドローバ; R	TMB1030 1	●25	NP 08G	スプリングナット; M8	TMB1030 1
○	92724	ドローバ; R	TMB1530 1	26	66724	グリップ	TMB 1030 1
○	92726	ドローバ; R	TMB1830 1	27	58640	バネ	TMB 1030 1
○ 6	92721	ドローバ; L	TMB 1030 1	28	68310	レバー	TMB 1030 1
○	92725	ドローバ; L	TMB1530 1	29	00716	レバーウケ	TMB 1030 1
○	92727	ドローバ; L	TMB1830 1	●30	BZ 0640 G	ボルト; M6×40	TMB 1030 1
● 7	BZ 1230 AG	ボルト; M12×30(8.8)	TMB 1030、1530 14	●31	NN 06G	ナイロンナット; M6	TMB 1030 1
●	BZ 1230 AG	ボルト; M12×30(8.8)	TMB1830 10	32	83273	バー	TMB 1030 1
8	MS 17	穴田メクラキャップ; Ø17	1	33	78897	スプリング	TMB 1030 1
● 9	BZ 2040 AG	ボルト; M20×40(8.8)	2	34	44289	ニギリ; M8	TMB 1030 1
10	92938	プレート	1	●35	NZ 08G	ナット; M8(8)	TMB 1030 1
11	92807	プレート	TMB1530、1830 1	36	92718	ブラケット	TMB 1030 1
●12	BZ 1235 AG	ボルト; M12×35(8.8)	TMB 1530、1830 4	●37	BZ 1225 AG	ボルト; M12×25(8.8)	TMB 1030 4
●13	BZ 1240 AG	ボルト; M12×40(8.8)	TMB 1530、1830 2	38	58611	アーム	TMB1530、1830 1
14	92940	チャンネル	TMB1830 2	39	58617	ホイール	TMB1530、1830 1
●15	BZ 1235 AG	ボルト; M12×35(8.8)	TMB1830 4	40	58620	パイプ	TMB1530、1830 ④41付 1
16	69598	リフトブラケット	TMB 1030 1	●41	PC 5036	クリピン; 5×36	TMB 1530、1830 2
17	46003	シャフト	TMB 1030 1	42	58621	ブッシュ	TMB 1530、1830 2
18	72860	ワッシャ	TMB 1030 2	43	68503	ブラケット	TMB 1530、1830 1
19	58616	ザガネ	TMB 1030 1	44	68131	ピン	TMB 1530、1830 ④41付 1
●20	PS 8032	スプリングピン; 8×32	TMB 1030 1	●45	PS 6025	スプリングピン; 6×25	TMB1530、1830

TMB1030・1530・1830

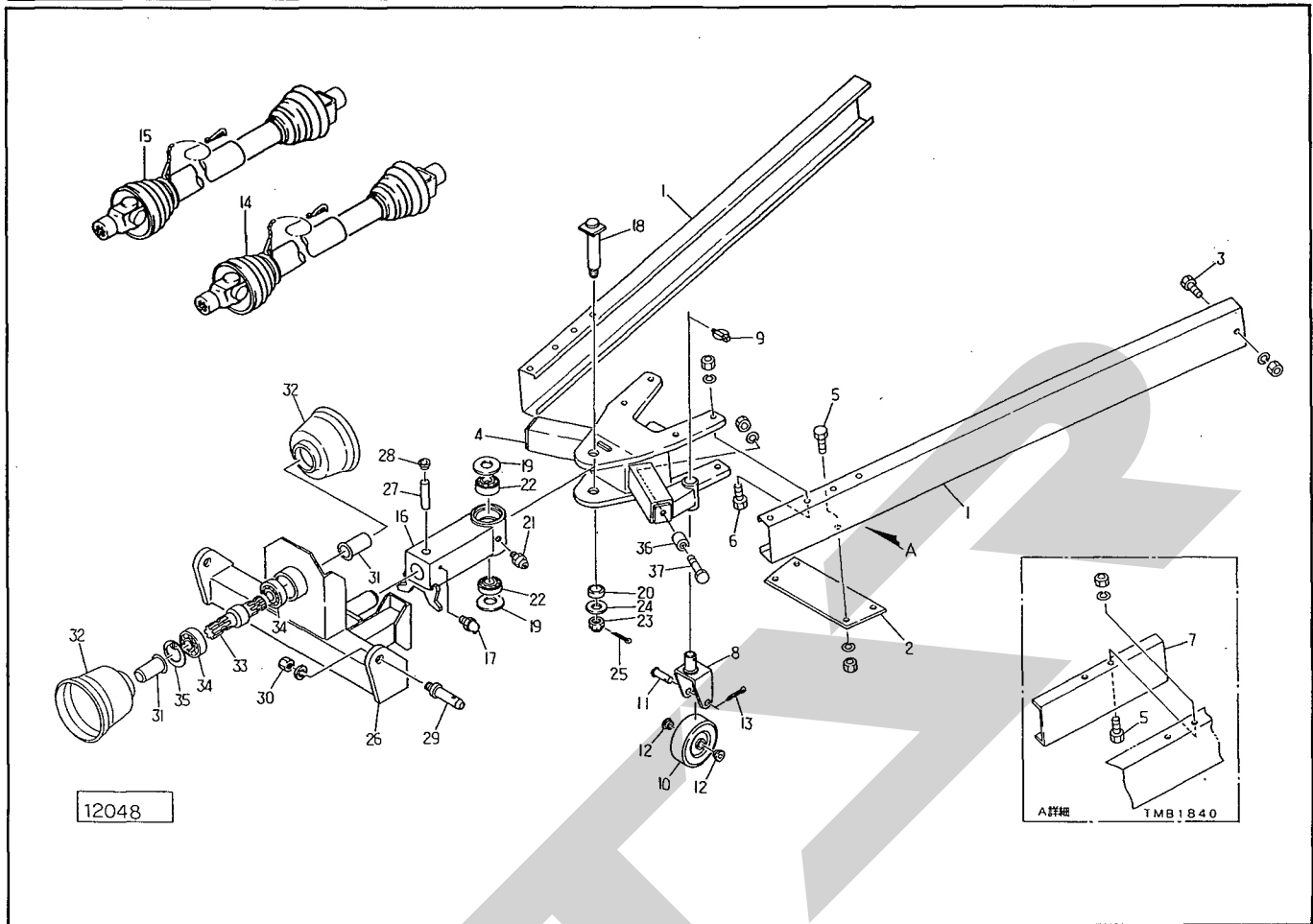
スタンド・ドローバ



見出番号	部品番号	部品名称	個数	見出番号	部品番号	部品名称	個数
46	58642	ピン TMB1530、1830 ④45付	1				
47	46005	ホルダー TMB1530、1830	1				
48	46003	シャフト TMB1530、1830	1				
49	58616	ザガネ TMB1530、1830	1				
●50	J 51104	スラストベアリング; 51104 TMB1530、1830	1				
51	58636	ハンドル TMB1530、1830	1				
●52	PS 8032	スプリングピン; 8×32 TMB1530、1830	2				
53	00687	ニギリ; 16 TMB1530、1830	1				
Asy	68502Asy	スタンド(組) TMB1530、1830 ④38~53付					
54	00614	パワージョイント; SG-070	1				

TMB1040・1540・1840

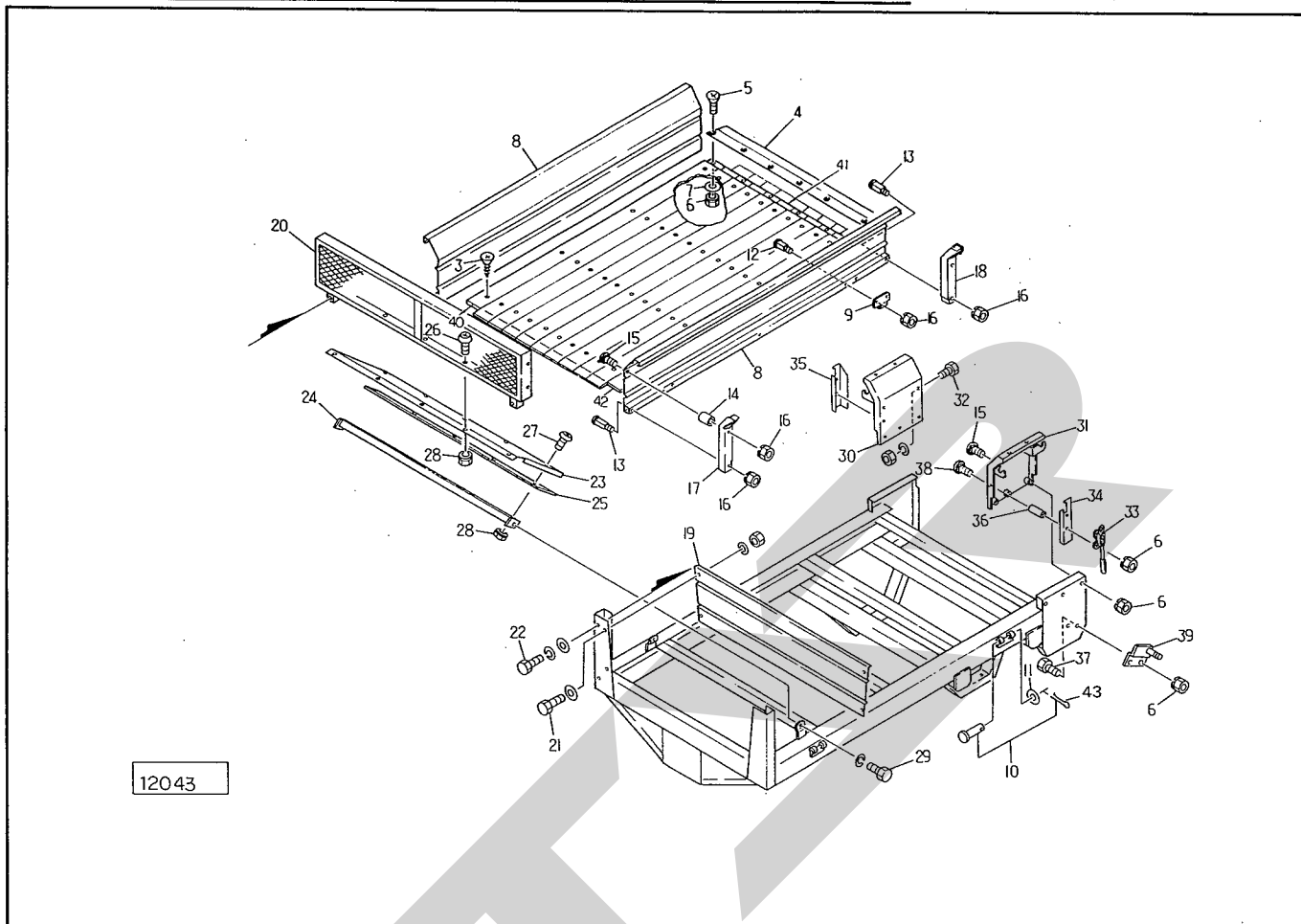
ドロバー・スタンド・コネクタ・2Pフレーム



見番	出号	部品番号	部品名称	個数	見番	出号	部品番号	部品名称	個数
○	1	92971	ドロバー TMB1040	2	23	00712	キャッスルナット;M24×P 1.5	1	
○		92972	ドロバー TMB1540	2	●24	WRA 24G	ワッシャ;M24	1	
○		92977	ドロバー TMB1840	2	●25	PC 4032G	ワリピン;4×32	1	
2		92989	プレート	1	26	87755	2Pフレーム;S	1	
●	3	BZ 2040 AG	ボルト;M20×40(8.8)	2	27	76701	ピン	1	
4		92973	ヒッチ	1	28	MS 17	穴用メクラキャップ;∅17	1	
●	5	BZ 1230 AG	ボルト;M12×30(8.8) TMB1040、1540	8	29	00006	ローリンクピン;0.1	Ⓜ30付 2	
●		BZ 1235 AG	ボルト;M12×35(8.8) TMB1840	8	●30	NZ 22150WG	ナット;M22×P 1.5(8)	2	
●	6	BZ 1240 AG	ボルト;M12×40(8.8)	8	31	00096	PICキャップ;35	2	
7		92940	チャンネル TMB1840	2	32	00823	PICカバー;I	2	
8		85988	キャスト	1	33	86003	PICシャフト	1	
9		00739	リンチピン;9	1	●34	J 6007 LLU	ベアリング;6007LLU	2	
10		58617	ホイール	1	●35	DHC 62	スナップリング;H 62	1	
11		58620	パイプ	Ⓜ13付 1	36	46583	ストッパ	※オプション 2	
12		58621	ブッシュ	2	●37	BZ 1230 AG	ボルト;M12×30(8.8)	※オプション 2	
●	13	PC 5036G	ワリピン;5×36	1					
14		85979	パワージョイント	1					
15		00611	パワージョイント;SG-040	1					
16		87753	コネクタ;S	Ⓜ17、21付 1					
●	17	ONBS 6	グリースニップル;B-M6×1F	1					
18		92978	シャフト	Ⓜ25付 1					
19		85996	プレート	2					
20		92980	カラー;30×24	1					
●	21	ONAS 6	グリースニップル;A-M6-1F	1					
●	22	J 30206	ベアリング;30206	2					

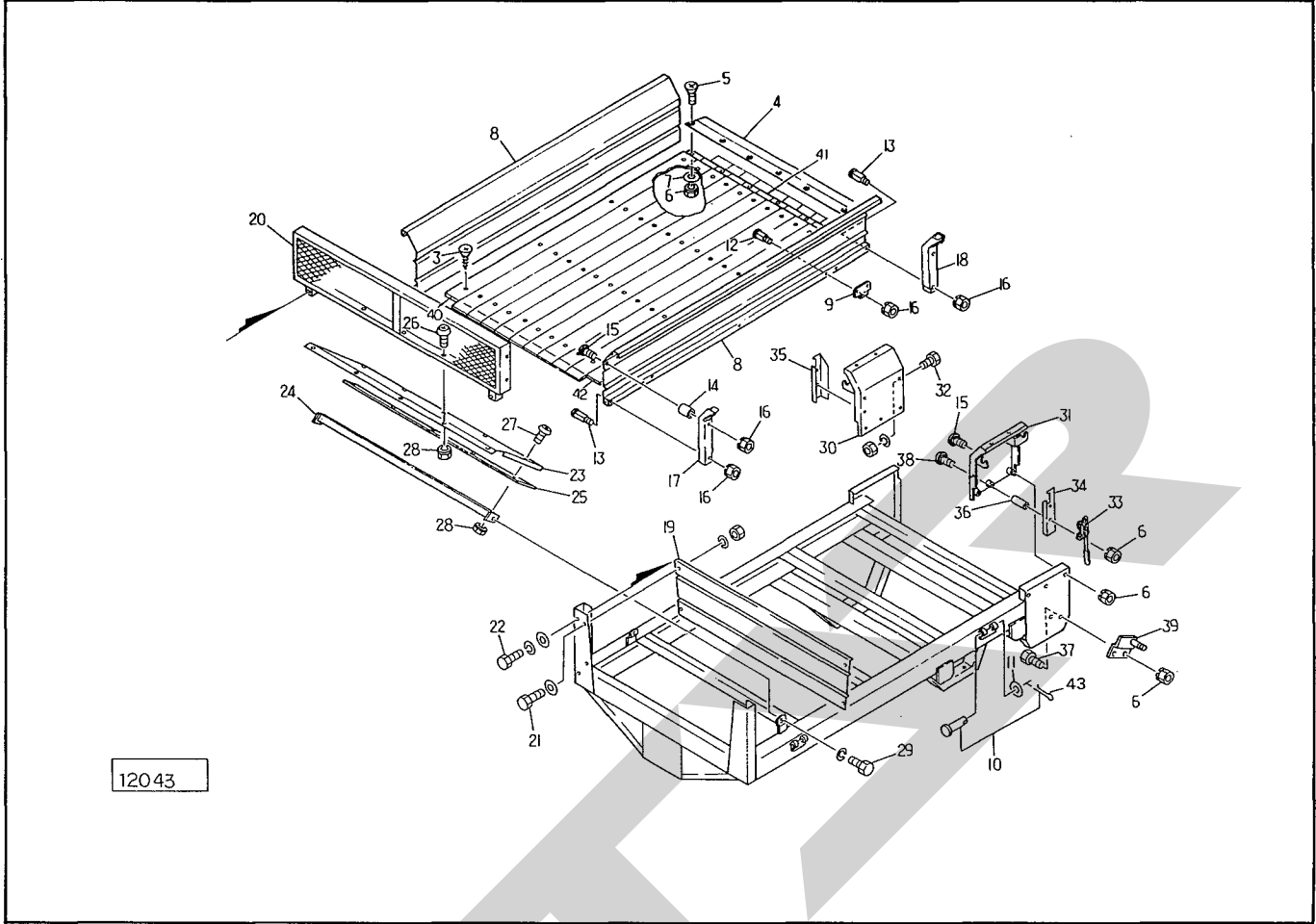
TMB1030・1530・1830・1040・1540・1840

フレーム・フロント・リヤボード



見番 番号	部品番号	部品名称	個数	見番 番号	部品番号	部品名称	個数	
● 3	TX0635G	十字穴付タッピンネジ(サラ2種);M6×35 TMB1030, 1530, 1040, 1540	33	19	92708	フロントカバー	1	
●	TX0635G	十字穴付タッピンネジ(サラ2種);M6×35 TMB1830, 1840	39	20	92709	ストーンガード	1	
4	92697	カバー;RF	1	● 21	BZ1025APG	ボルト;M10×25(8.8)	4	
● 5	BM1040G	サラボルト;M10×40	6	● 22	BZ1025WPG	ボルト;M10×25(8.8)	2	
● 6	NP10G	スプリングナット;M10	22	23	92710	フロントボード	1	
7	43686	タイン座金(A)	6	24	92711	サポート	1	
○ 8	92698	サイドボード	2	25	92712	ゴムプレート	1	
○	92699	サイドボード	2	● 26	CP0820G	ナベコネジ;M8×20	5	
○	92700	サイドボード	2	● 27	CP0825G	ナベコネジ;M8×25	5	
9	59913	チョウバン	4	● 28	NP08G	スプリングナット;M8	10	
	59913	チョウバン	6	● 29	BZ1020WG	ボルト;M10×20(8.8)	2	
10	59914	ピン	4	30	92713	リヤボード;R	1	
	59914	ピン	6	31	92714	リヤボード;L	1	
○ 11	59915	ピンザガネ;φ13	4	● 32	BZ1230AG	ボルト;M12×30(8.8)	4	
	59915	ピンザガネ;φ13	6	33	92869	フック;A	4	
12	59911	カクネマルアタマボルト;M10×60	12	34	92871	チャンネル;L	1	
	59911	カクネマルアタマボルト;M10×60	28	35	92872	チャンネル;R	1	
13	59912	カクネマルアタマボルト;M10×55	12	36	92873	パイプ	4	
	59912	カクネマルアタマボルト;M10×55	28	● 37	BZ1025G	ボルト;M10×25(8.8)	6	
14	84776	カラー;16.1×38	12	● 38	BR1080G	カクネボルト;M10×80	4	
● 15	BR1055G	カクネボルトA形1種;M10×55	14	39	92897	ブラケット	1	
● 16	NP10G	スプリングナット;M10	22	40	92964-1	フロアボード;A	TMB1030, 1040	1
●	NP10G	スプリングナット;M10	28		92965-1	フロアボード;A	TMB1530, 1540	1
17	92701	ステー;A	2		92966-1	フロアボード;A	TMB1830, 1840	1
18	92702	ステー;B	2	41	92964-3	フロアボード;C	TMB1030, 1040	9

TMB1030・1530・1830・1040・1540・1840
 フレーム・フロント・リヤボード

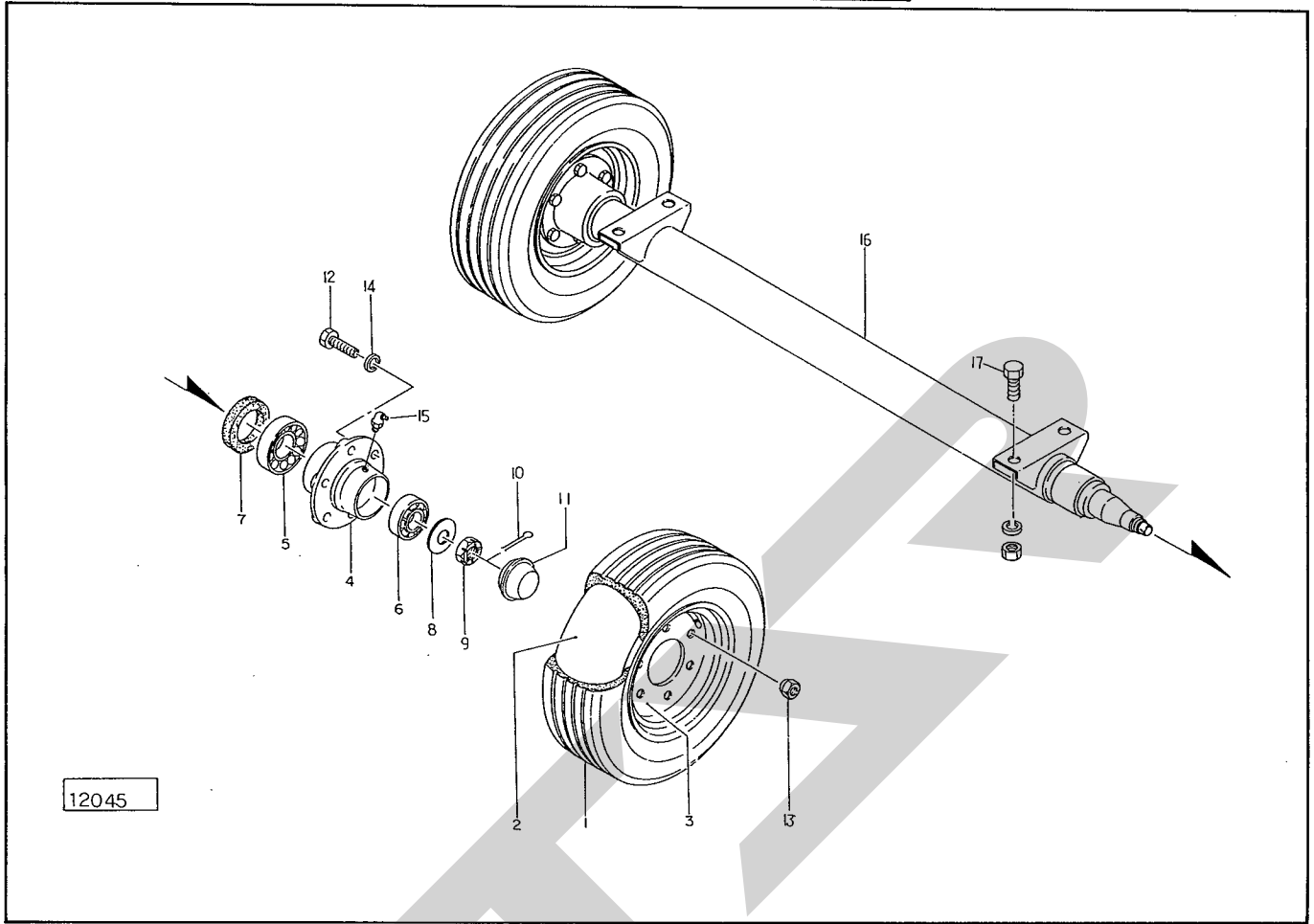


12043

見番 出号	部品番号	部 品 名 称	個数	見番 出号	部品番号	部 品 名 称	個数
41	92965-3	フローボード;C	TMB 1530、1540	9			
	92966-3	フローボード;C	TMB 1830、1840	9			
42	92964-4	フローボード;D	TMB 1030、1040	1			
	92965-4	フローボード;D	TMB 1530、1540	1			
	92966-4	フローボード;D	TMB 1830、1840	1			
43	PC 3220G	ワリピン; 3.2×20	TMB 1030、1040	4			
	PC 3220G	ワリピン; 3.2×20	TMB 1530、1540 1830、1840	6			

TMB1030・1530・1830・1040・1540・1840

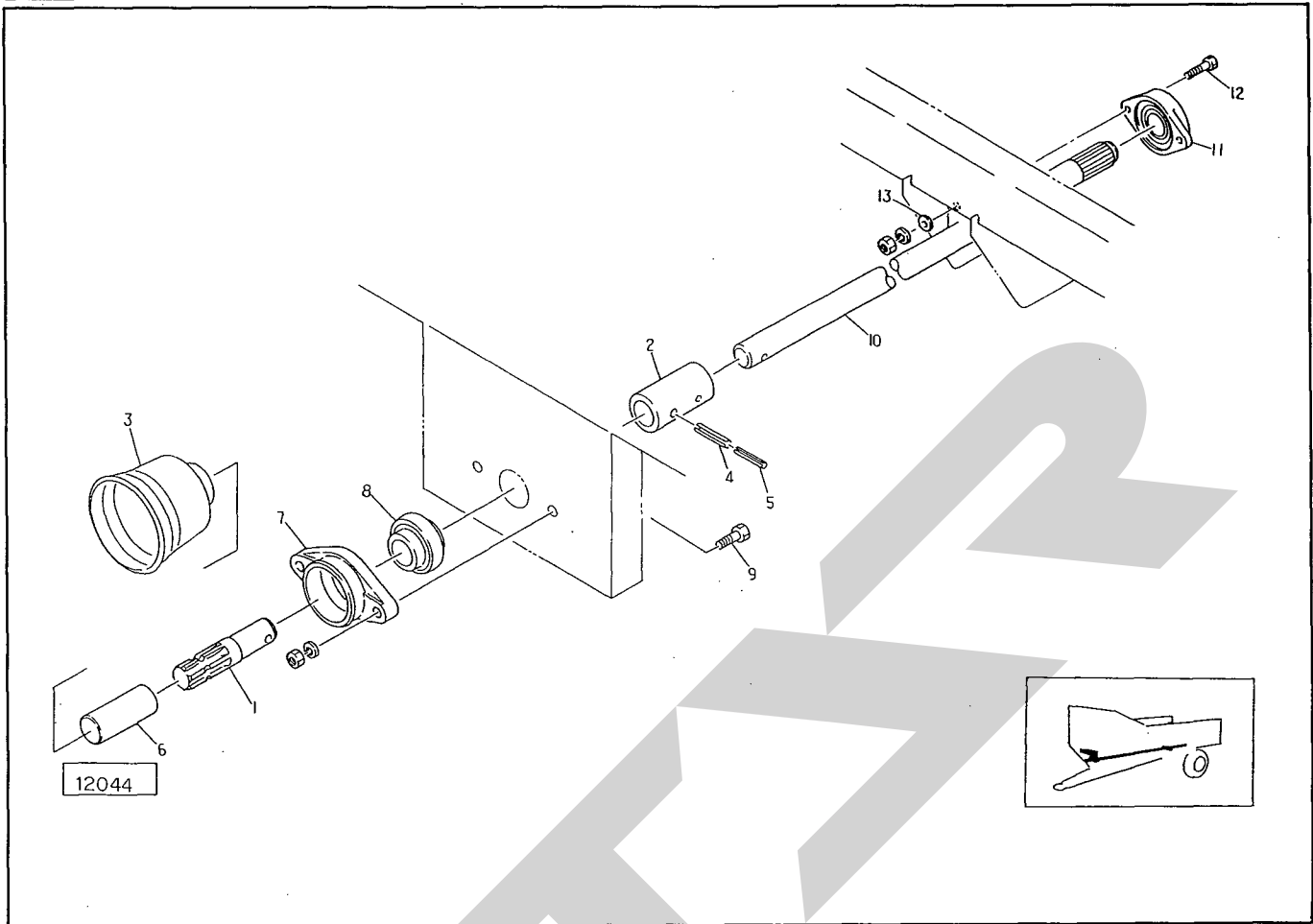
シャジク・タイヤ・ハブ



見番 出号	部品番号	部 品 名 称	個数	見番 出号	部品番号	部 品 名 称	個数
1	00378	タイヤ; 7.00-12-6PR TMB 1030, 1040	2	12	00421	ボルト; M12×1.5×45 TMB 1030, 1530, 1840	12
	00379	タイヤ; 10/80-12-6 PR TMB 1530, 1840	2		00493	ボルト; M18×1.5×60 TMB 1830, 1840	12
	00478	タイヤ; 11L-15-8PR TMB 1830, 1840	2	13	00424	ホイールナット; M12×1.5 TMB 1030, 1530, 1840	12
2	00385	チューブ; 7.00-12 TMB 1030, 1040	2		00494	ホイールナット; M18×1.5 TMB 1830, 1840	12
	00386	チューブ; 10/80-12 TMB 1530, 1540	2	●14	WSA 12G	Sワッシャ; M12 TMB 1030, 1530, 1040, 1540	12
	00389	チューブ; 11L-15 TMB 1830, 1840	2	●	WSA 18G	Sワッシャ; M18 TMB 1830, 1840	12
3	00482	ホイール; 5JA×12 TMB 1030, 1040	2	●15	ONBS 1G	グリースニップル; B-PT 1/8	2
	00483	ホイール; 7.00×12 TMB 1530, 1540	2	○16	92723	シャジク TMB 1030, 1530, 1040, 1540	1
	00484	ホイール; 10J×15 TMB 1830, 1840	2	○	92717	シャジク TMB 1830, 1840	1
4	00407	ハブ; A62×80 TMB 1030, 1530, 1840	2	●17	BZ 1635 AG	ボルト; M16×35 (8.8)	4
	00491	ハブ; A80×100-1 TMB 1830, 1840	2				
●5	J 30208	テーパベアリング; 30208 TMB 1030, 1530, 1840	2				
●	J 30211	テーパベアリング; 30211 TMB 1830, 1840	2				
●6	J 30206	テーパベアリング; 30206 TMB 1030, 1530, 1840	2				
●	J 30208	テーパベアリング; 30208 TMB 1830, 1840	2				
7	00501	シールワッシャ; 40×80 TMB 1030, 1530, 1840	2				
	00502	シールワッシャ; 55×100 TMB 1830, 1840	2				
●8	WRA 24G	ワッシャ; M24 TMB 1030, 1530, 1840	2				
●	WRA 36G	ワッシャ; M36 TMB 1830, 1840	2				
9	00712	キャップナット; M24×1.5 TMB 1030, 1530, 1840	2				
	00714	キャップナット; M36×1.5 TMB 1830, 1840	2				
●10	PC 4032G	ワリピン; 4×32 TMB 1030, 1530, 1840	2				
●	PC 6356G	ワリピン; 6.3×56 TMB 1830, 1840	2				
11	00415	キャップ; 62 TMB 1030, 1530, 1040, 1540	2				
	00416	キャップ; 80 TMB 1830, 1840	2				

TMB1030・1530・1830・1040・1540・1840

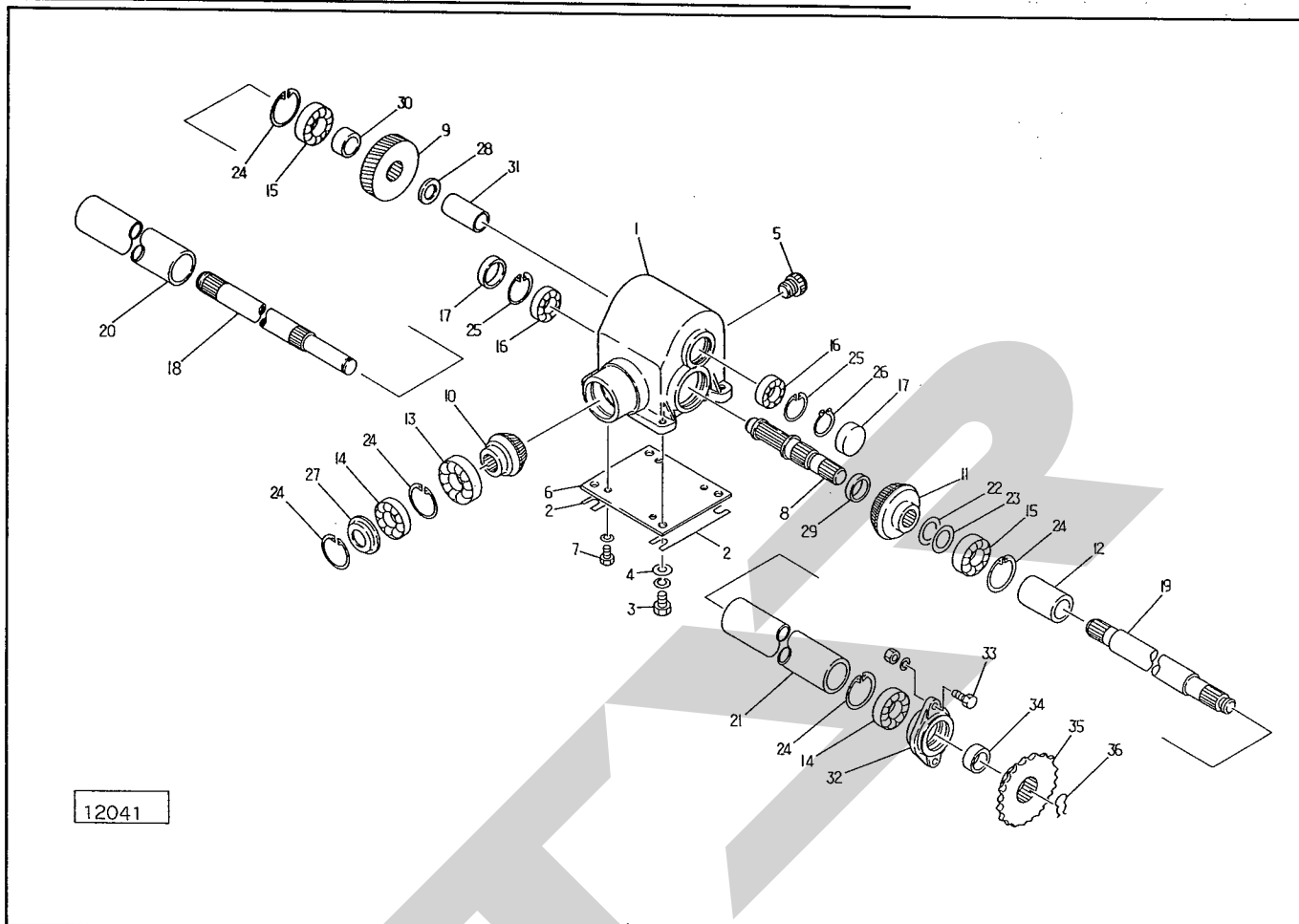
PICシャフト



見 番 出 号	部 品 番 号	部 品 名 称	個 数	見 番 出 号	部 品 番 号	部 品 名 称	個 数
1	92754	PICシャフト	1				
2	92755	ジョイント	1				
3	00823	PICカバー; I	1				
● 4	PS 10050	スプリングピン; 10×50	2				
● 5	PS 6050	スプリングピン; 6×50	2				
6	00096	PICキャップ; 35	1				
7	92756	メタル; PIC	1				
● 8	JCS 206LLU	ベアリング; CS 206LLU	1				
● 9	BZ 1030 AG	ボルト; M10×30 (8.8)	2				
10	92704	シャフト	1		TMB1030、1040		
	92705	シャフト	1		TMB1530、1540		
	92706	シャフト	1		TMB1830、1840		
● 11	JASFB206	ベアリングユニット; ASFB 206	1				
● 12	BZ 1035 AG	ボルト; M10×35 (8.8)	2				
13	44098	ワッシャ; 10	2				

TMB1030・1530・1830・1040・1540・1840

ギヤボックス

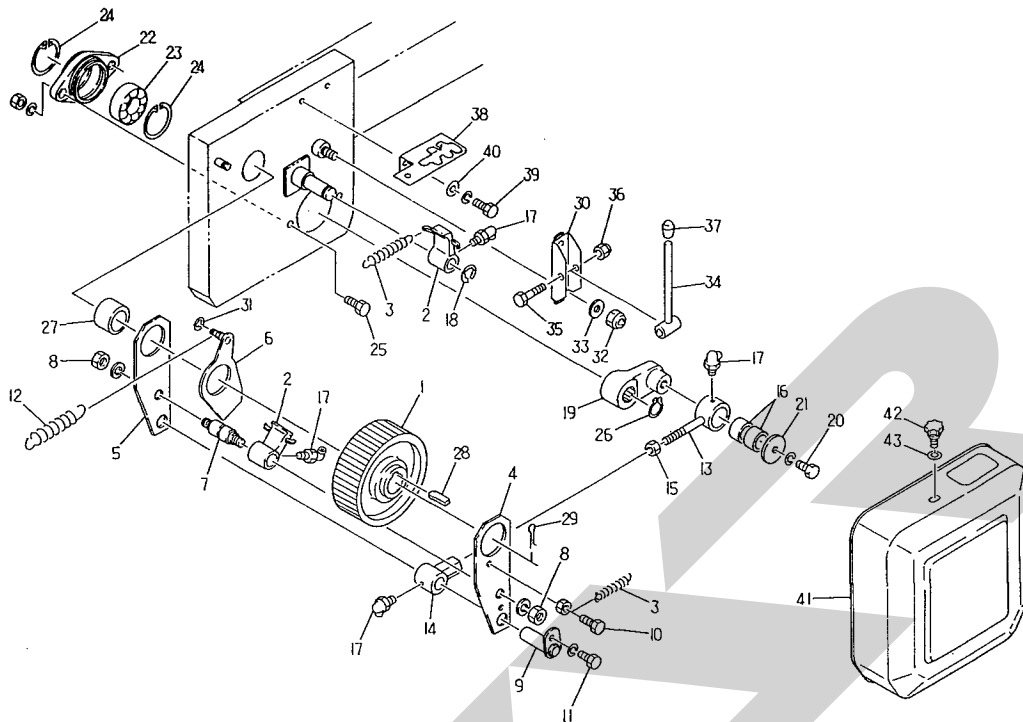


12041

見 番 号	部 品 番 号	部 品 名 称	個 数	見 番 号	部 品 番 号	部 品 名 称	個 数
1	92728	ギヤボックス	1	●26	DC 25	スナップリング; S 25	1
2	84795	シム; 0.6	6	27	43114	シールハウジング; 1	1
●3	BZ 1035WG	ボルト; M10×35 (8.8)	4	28	60807	ワッシャ	1
4	44098	ワッシャ; 10	4	29	87037	カラー; φ35.7×8	1
5	00717	チュームセン; 23	1	30	92738	カラー; φ30.5×21	1
6	92729	プレート	1	31	92739	カラー; φ25.5×70.8	1
●7	BZ 0820WZ	ボルト; M8×20 (8.8)	4	32	84807	ジクウケ	1
8	92730	ギヤ; 9T	1	●33	BZ 1230 AG	ボルト; M12×30 (8.8)	2
9	92731	ギヤ; 40T	1	34	92740	カラー; φ30.5×17	1
10	92732	ギヤ; 14T	1	35	74194	スプロケット; 60×17T	1
11	87031	ギヤ; 18T	1	36	56984	クリップ	1
12	92733	ジョイント	1				
13	J 6009	ベアリング; 6009	1				
●14	J 6206LLU	ベアリング; 6206LLU	2				
●15	J 6206LU	ベアリング; 6206LU	2				
●16	J 6005	ベアリング; 6005	2				
●17	RCA 4707	メクラブタ; RCA 47×7	2				
18	92734	シャフト	1				
19	92735	シャフト	1				
20	92736	パイプ	1				
21	92737	パイプ	1				
22	59986	シム; φ30.5×0.1					
23	59987	シム; φ30.5×0.2					
●24	DHC 62	スナップリング; H62	5				
●25	DHC 47	スナップリング; H47	2				

TMB1030・1530・1830・1040・1540・1840

クドウ

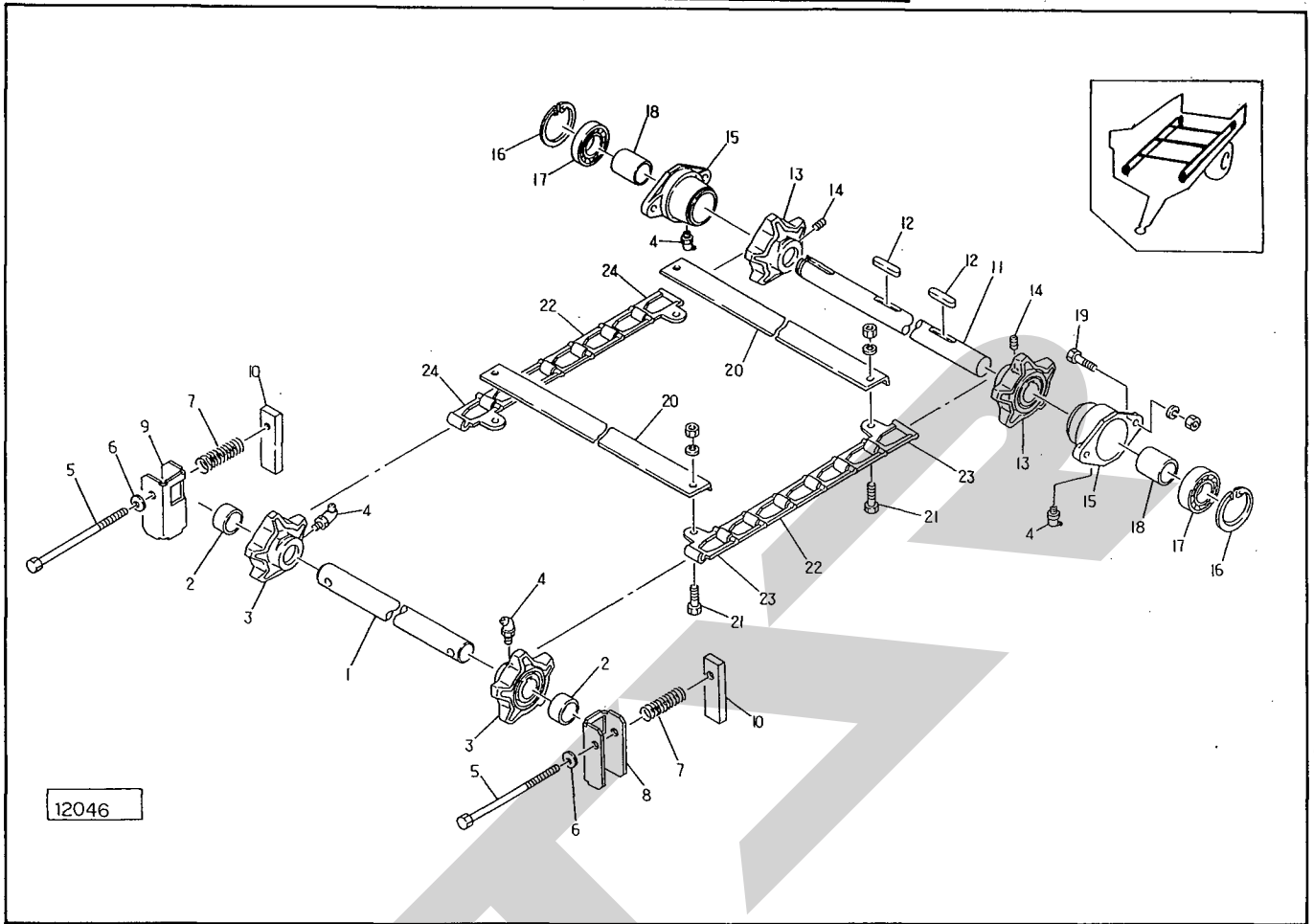


12042

見番	出号	部品番号	部品名称	個数	見番	出号	部品番号	部品名称	個数
1		92741	ラチェットホイール	1	●26		DC 30	スナップリング; S 30	1
2		84813	ノッチ	2	27		92809	カラー; 径35.7×30	1
3		84814	スプリング	2	●28		KFB10080500	平行キー(片丸); 10×8×50	1
4		92742	アーム	1	●29		PC 6356	ワリピン; 6.3×56	1
5		92743	アーム	1	30		92750	ブラケット	1
6		92744	ノッチガイド	1	●31		DE 6	スナップリング; E 6	1
7		92745	バー	1	●32		NN 12G	ナイロンナット; M 12	1
●8		NZ 12WG	ナット; M 12 (8)	2	33		42783	ワッシャ; 12	1
9		92746	ピン	1	34		92751	レバー	1
●10		BZ 0816NG	ボルト; M 8×16 (8.8)	1	●35		BZ 1055G	ボルト; M 10×55 (8.8)	1
●11		BZ 0816WG	ボルト; M 8×16 (8.8)	1	●36		NN 10G	ナイロンナット; M 10	1
12		84823	スプリング	1	37		00722	ニギリ; 12	1
13		92747	ロッド	1	38		92752	ガイド	1
14		92748	ホルダ	1	●39		BZ 0820WG	ボルト; M 8×20 (8.8)	2
●15		NZ 12G	ナット; M 12 (8)	1	40		44097	ワッシャ; 8	2
●16		70 B-3012	ドライメットブッシュ; 70 B-3012	2	41		92753	カバー	1
●17		ONAS 6	グリスニップル; B-M 6-1F	4	42		00690	ニギリ; M 8×14	2
●18		DE 15	スナップリング; E 15	1	●43		WRA 08G	ワッシャ; M 8	2
19		84820	クランクアーム	1					
●20		BZ 1020WG	ボルト; M 10×20 (8.8)	1					
21		61737	ワッシャ; 径11×径45×3.2	1					
22		92749	ジクウケ	1					
●23		J 6206LLU	ベアリング; 6206LLU	1					
●24		DHC 62	スナップリング; H 62	2					
●25		BZ 1230AG	ボルト; M 12×30 (8.8)	2					

TMB1030・1530・1830・1040・1540・1840

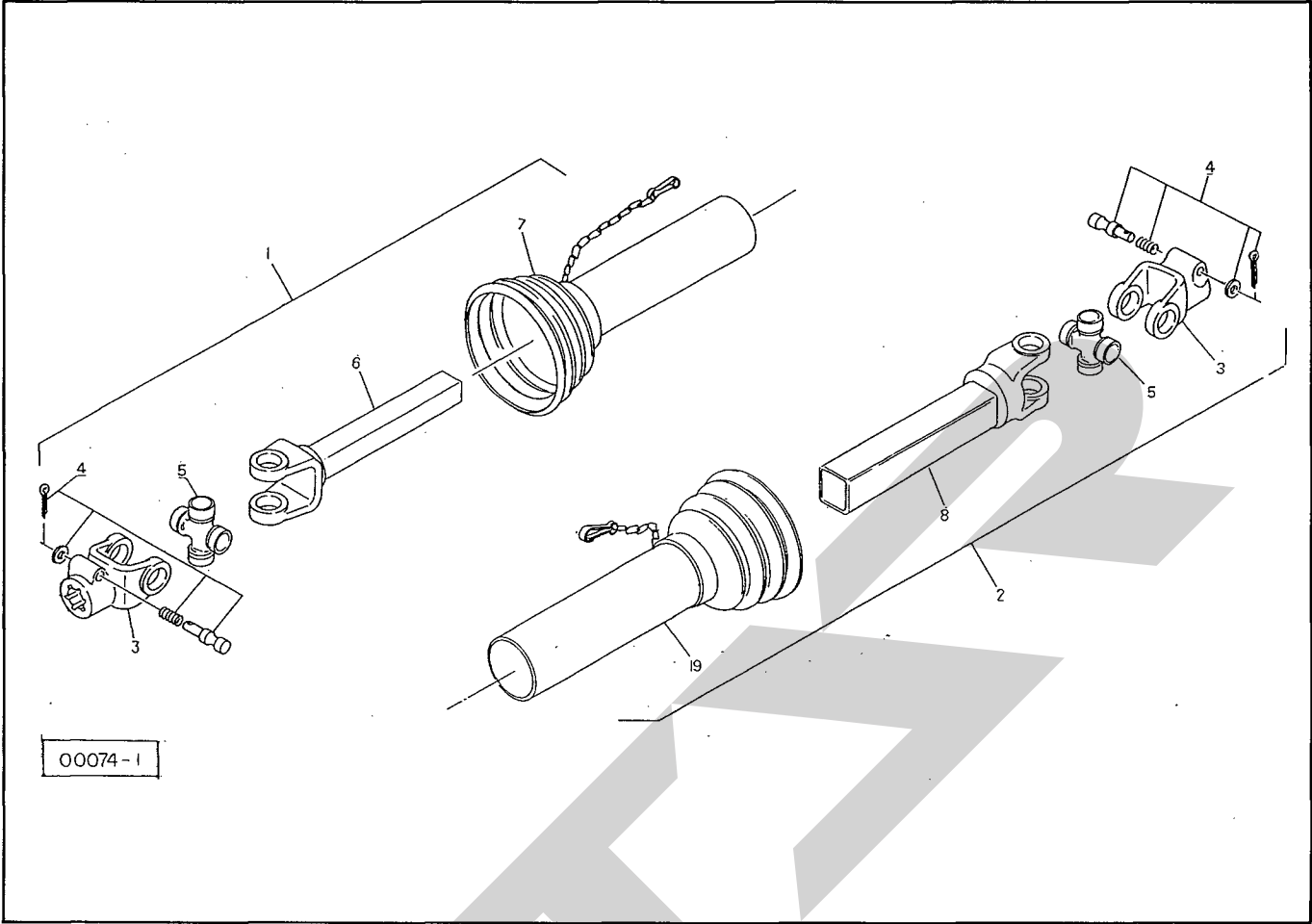
コンベヤ



見 番 号	部 品 番 号	部 品 名 称	個 数	見 番 号	部 品 番 号	部 品 名 称	個 数
1	92757	コンベアシャフト	1	22	84839	デタッチャブルチェーン; 5000 TMB 1030 1040	110
2	84833	カラー; $\phi 35.7 \times 21$	2		84839	デタッチャブルチェーン; 5000 TMB 1530 1540	134
3	84834	スプロケット; 5T	2		84839	デタッチャブルチェーン; 5000 TMB 1830 1840	160
● 4	ONBS 6	グリースニップル; B-M6 \times 1F	4	23	84840	デタッチャブルチェーン; 5000-L TMB 1030 1040	11
5	60036	ボルト; M14 \times 385	2		84840	デタッチャブルチェーン; 5000-L TMB 1530 1540	14
6	26970	ワッシャ; 14	2		84840	デタッチャブルチェーン; 5000-L TMB 1830 1840	16
7	57045	スプリング; $\phi 22 \times 88$	2	24	84841	デタッチャブルチェーン; 5000-R TMB 1030 1040	11
8	92758	チャンネル; L	1		84841	デタッチャブルチェーン; 5000-R TMB 1530 1540	14
9	92759	チャンネル; R	1		84841	デタッチャブルチェーン; 5000-R TMB 1830 1840	16
10	92760	コマ	2				
11	92761	コンベアシャフト	1				
● 12	KFC 1008050	平行キー(両丸); 10 \times 8 \times 50	2				
13	84843	スプロケット; 5T	2				
● 14	MD0812	ロックアナトメネジ; M8 \times 12	4				
15	84844	ジクウケ; S	2				
● 16	DHC 72	スナップリング; H72	2				
● 17	J 6207LLU	ベアリング; 6207LLU	2				
18	92762	カラー; $\phi 35.7 \times 49$	2				
● 19	BZ 1235 AG	ボルト; M12 \times 35 (8.8)	2				
	60039	コンベアバー	TMB 1030、1040	11			
	60039	コンベアバー	TMB 1530、1540	14			
	60039	コンベアバー	TMB 1830、1840	16			
● 21	BZ 1025 AG	ボルト; M10 \times 25 (8.8)	TMB 1030、1040	22			
●	BZ 1025 AG	ボルト; M10 \times 25 (8.8)	TMB 1530、1540	28			
●	BZ 1025 AG	ボルト; M10 \times 25 (8.8)	TMB 1830、1840	32			

SG-040・SG-070

パワージョイント



00074-1

見出番	部品番号	部品名称	個数	見出番	部品番号	部品名称	個数
SG-070 TMB 1030、1530、1830用				SG-040 TMB 1040、1540、1840用			
ASY	00614	パワージョイント;SG-070	1	ASY	00611	パワージョイント;SG-040	1
1	00614-1	パワージョイント(インナ);SG-070	1	1	00611-1	パワージョイント(インナ);SG-040	1
2	00614-2	パワージョイント(アウト);SG-070	1	2	00611-2	パワージョイント(アウト);SG-040	1
3	00595	ピンツキヨーク;S ㊷4付	2	3	00595	ピンツキヨーク;S ㊷4付	2
4	00583	クランプピン;14	2	4	00583	クランプピン;14	2
5	00587	スパイダ;S	2	5	00587	スパイダ;S	2
6	00614-3	パイプツキヨーク(インナ);SG-070	1	6	00611-3	パイプツキヨーク(インナ);SG-040	1
7	00614-4	アンゼンカバー(インナ);SG-070	1	7	00611-4	アンゼンカバー(インナ);SG-040	1
8	00614-5	パイプツキヨーク(アウト);SG-070	1	8	00611-5	パイプツキヨーク(アウト);SG-040	1
9	00614-6	アンゼンカバー(アウト);SG-070	1	9	00611-6	アンゼンカバー(アウト);SG-040	1

SFAA

START

START

調整

S-901128A



本社・営業本部 066 千歳市上長都 1 0 6 1 番地 2
 TEL 0123-26-1123
 FAX 0123-26-2412

本州営業統括部 307-02 栃木県小山市梁 2 5 1 2 - 1
 TEL 0285-49-1400
 FAX 0285-49-1410

千歳センター 066 千歳市上長都 1 0 6 1 番地 2
 TEL 0123-26-1126
 FAX 0123-23-0517

関東センター 307-02 栃木県小山市梁 2 5 1 2 - 1
 TEL 0285-49-1430
 FAX 0285-49-1440

札幌営業所 066 千歳市上長都 1 0 6 1 番地 2
 TEL 0123-22-5131
 FAX 0123-26-2035

旭川出張所 070 旭川市神楽 4 条 9 丁目
 TEL 0166-61-6131
 FAX 0166-62-8985

豊富営業所 098-41 天塩郡豊富町字上サロバツ 1191 番地
 TEL 0162-82-1932
 FAX 0162-82-1696

浜頓別出張所 098-57 枝幸郡浜頓別町字智福ホクレン宗谷機械センター内
 TEL 01634-2-3177
 FAX 01634-2-4118

帯広営業所 080-24 帯広市西 22 条北 1 丁目 12 番地
 TEL 0155-37-3080
 FAX 0155-37-5187

北見営業所 090 北見市小泉 3 0 2
 TEL 0157-24-3880
 FAX 0157-61-1344

中標津営業所 086-11 標津郡中標津町北町 2 丁目 16 番 2
 TEL 01537-2-2624
 FAX 01537-3-2540

盛岡営業所 020-01 岩手県盛岡市みたけ 2 丁目 4 番 7 号
 TEL 0196-41-4811
 FAX 0196-41-5529

仙台営業所 985 宮城県多賀城市町前 2 丁目 87 番地
 TEL 022-367-4573
 FAX 022-367-4846

関東営業所 307-02 栃木県小山市梁 2 5 1 2 - 1
 TEL 0285-49-1500
 FAX 0285-49-1560

東関東出張所 301 茨城県竜ヶ崎市南中島町 112-6 高島ビル 1F
 TEL 0297-66-5911
 FAX 0297-66-5436

前橋出張所 371 群馬県前橋市総社町総社 1 0 7 0
 TEL 0272-53-8536
 FAX 0272-53-8796

名古屋営業所 480-01 愛知県丹羽郡扶桑町大字高雄字南屋敷 191
 TEL 0587-93-6888
 FAX 0587-93-5416

松本出張所 399 長野県松本市芳野 1 4 番 1 0 号
 TEL 0263-27-0897
 FAX 0263-27-1449

岡山営業所 700 岡山県岡山市下中野 7 0 4 - 1 0 3
 TEL 0862-43-1147
 FAX 0862-43-1269

熊本営業所 862 熊本県熊本市長嶺町 2 2 5 5 - 4 2 9
 TEL 096-381-7222
 FAX 096-384-3525

鳥栖出張所 841 佐賀県鳥栖市江島町 1696 番地 1
 TEL 0942-85-3717
 FAX 0942-85-3726

南九州営業所 885 宮崎県都城市都北町 3 5 3 7 - 1
 TEL 0986-38-1045
 FAX 0986-38-4644