

STAR

マニユア標準ボディ

製品コード 30376・30377・30378

型式—TMB1030・TMB1530・TMB1830

マニユア2P倍角ボディ

製品コード 30379・30380・30381

型式—TMB1040・TMB1540・TMB1840

取扱説明書・部品表

“必読” 機械の使用前には必ず読んでください。

スター農機株式会社

START

ご購入の皆様へ

このたび当社製品をお買い上げいただきありがとうございます。ありがとうございました。

この取扱説明書は、正しい取扱方法と正しい調整点検について説明してあります。よくお読みいただき、日常の作業の安全に又この機械の末永いご使用のためにお役立ててください。

安全作業のために、これだけはぜひ守りましょう。

本機は安全な作業を確保するため、安全カバーなどに十分な配慮がなされておりますが、ご使用にあたっては下記の事項及び本書の注意内容について、十分に注意をはらってください。

安全作業のお願い

1. 各部の点検・調整・給油・清掃などを行う時は、トラクタ（ティラー）エンジンを完全に止めてから始めてください。
2. トラクタ（ティラー）から離れる時は、エンジンを止めP T Oを完全に止めてから駐車ブレーキ（輪留め）を、かけてください。
3. 作業内容に合った正しい服装と、保護具を着用してください。
4. 運転操作中、特に旋回・後退時には周囲に気をつけ、人を近づけないでください。
5. 作業の前後には各部を点検し、調整・給油・整備を十分に行ってください。
6. 取扱説明書に示す、正しい取扱方法によらない使い方をして、機械の損傷を招いたり、使用者が過失を起こしても、当社では、責任を負いかねます。

部品の注文について

1. 部品のご注文の際は、下記項目をご連絡ください。
 - ① 機械名
 - ② 型式名
 - ③ コードNo
 - ④ 部品番号
 - ⑤ 部品名称
 - ⑥ 個数
2. 部品の納期については、部品表のNo欄に次の表示をしております。参考にしてください。
(例・2、○10、13)
 - ・……市販部品（材料店、金物店で購入してください）
 - ……納期のかかる部品（2～6か月）
 - 無……納期のかからない部品（即納～1か月）
3. 部品番号の末尾に符号が記入されているものは、下記の部品が含まれています。
(例BA0815A)
A；ナット・Sワッシャ
D；ダブルナット
N；ナット
P；ワッシャ
W；Sワッシャ
(G；メッキ仕上げ)
4. 個数の欄に または が記入されているものは、次の通りです。
 ……シム等、組込まれている個数が不明な部品
 ……Assy品に含まれていて、単品では支給しない部品

1. トラクタへの装着

<ジョイント>

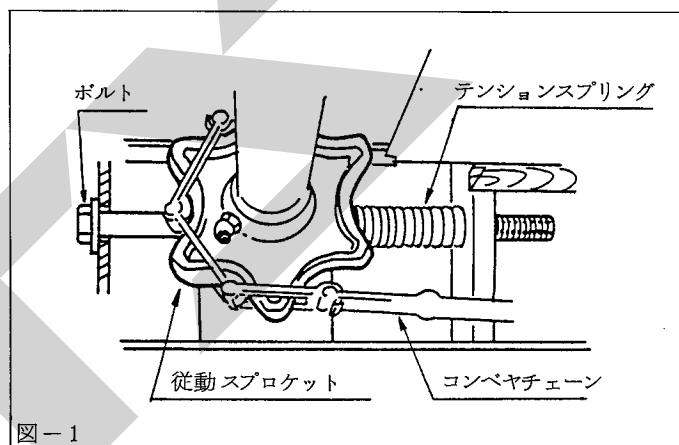
倍角ヒッチにはジョイントを2本装着します。マニユアボディと2Pフレームを結ぶジョイントは、スプラインチューブのジョイントを使用してください。

2. 作業前の点検、調整

作業前に次の点検、調整を行なってください。これは、故障の防止、耐用年数を延ばすためにも常に行なってください。

<床コンベヤチェーンの張り>…図-1

左、右の従動sproケットが同じ位置になるよう、テンションスプリングが密着するまでボルトを締め込んで、床コンベヤの張り調整を行なってください。



<給油>

工場出荷時には適量の給油をしてありますが、使用前には確認をしてください。

| № | 給油箇所の名称 | 給油箇所 | オイルの種類 | 給油の間隔 | 備考 |
|---|---------------|------|-----------------|-------------|-------|
| 1 | ギヤボックス | 1 | グリース (リチウム系) | 各作業 シーズン | 補充 |
| 2 | ラチェット | 1 | | | 歯面に塗布 |
| 3 | ノッチ | 2 | | | |
| 4 | コネクティングロット | 2 | | | |
| 5 | パワージョイント | — | | | |
| 6 | コンベヤ従動sproケット | 2 | | | |

| № | 給油箇所の名称 | 給油箇所 | オイルの種類 | 給油の間隔 | 備 考 |
|----|-------------|------|-----------------|-------------|-------------------|
| 7 | コンベヤ駆動軸軸受 | 2 | グリース (リチウム系) | 各作業 シーズン | TMB1040、1540、1840 |
| 8 | 車 軸 ハ ブ | 2 | | | |
| 9 | ス タ ン ド | 1 | | | |
| 10 | 2 P ド ロ ー バ | 2 | | | |

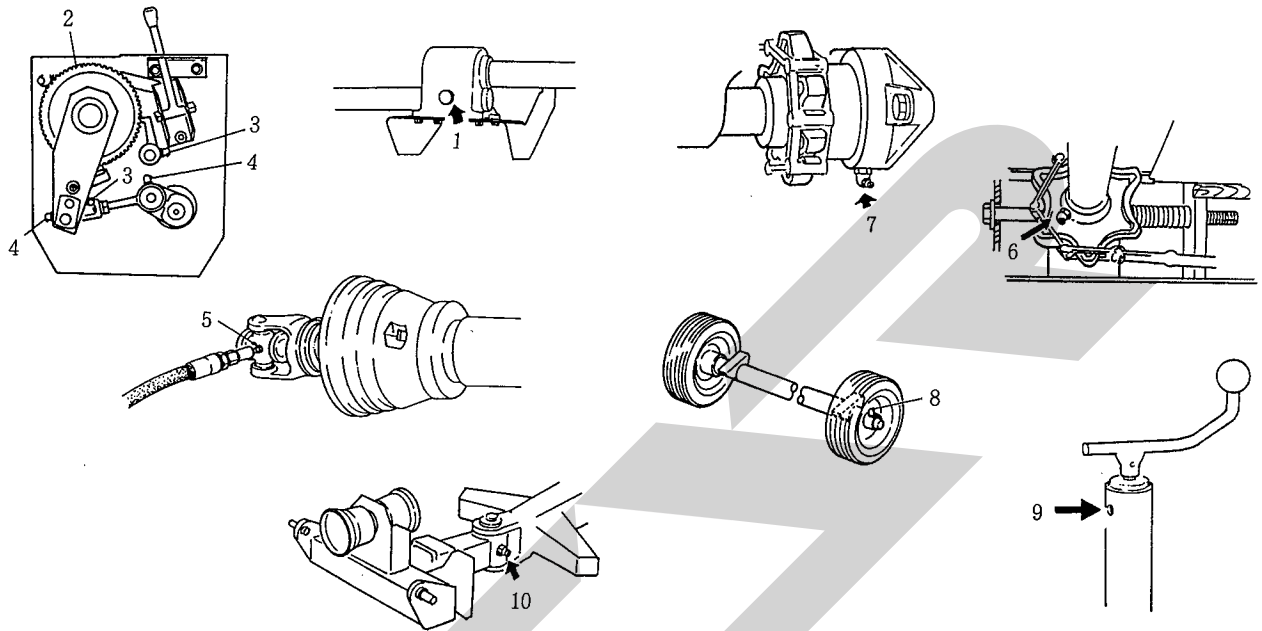


図-2

表以外のローラチェーン、床コンベヤチェーンにも、各作業シーズンごとに給油してください。

<タイヤの空気圧>

| 型 式 | TMB 1030・1040 | TMB 1530・1540 | TMB 1830・1840 |
|--------|------------------------|------------------------|------------------------|
| タイヤサイズ | 7.00-12-6 PR | 10/80-12-6 PR | 11 L-15-8 PR |
| 空 気 圧 | 3.5 kg/cm ² | 2.6 kg/cm ² | 2.5 kg/cm ² |

3. 床コンベヤの調整

床コンベヤ速度は、チェンジレバーで5段階に変速できます。

各作業に合わせて変速してください。

..... 図-3

なお、N（中立）は、コンベヤ駆動のみを停止することができます。

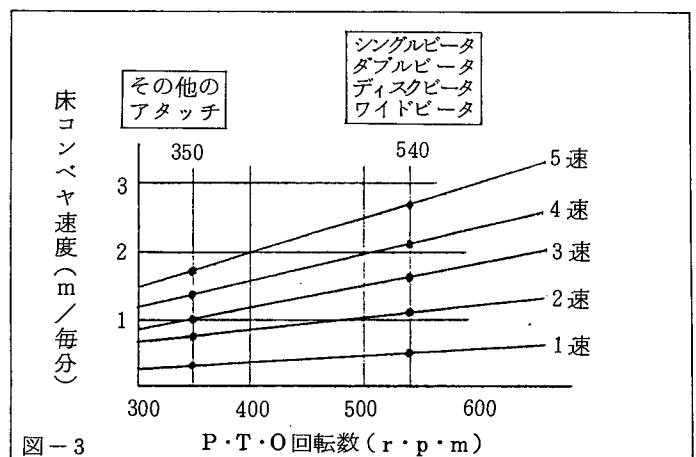
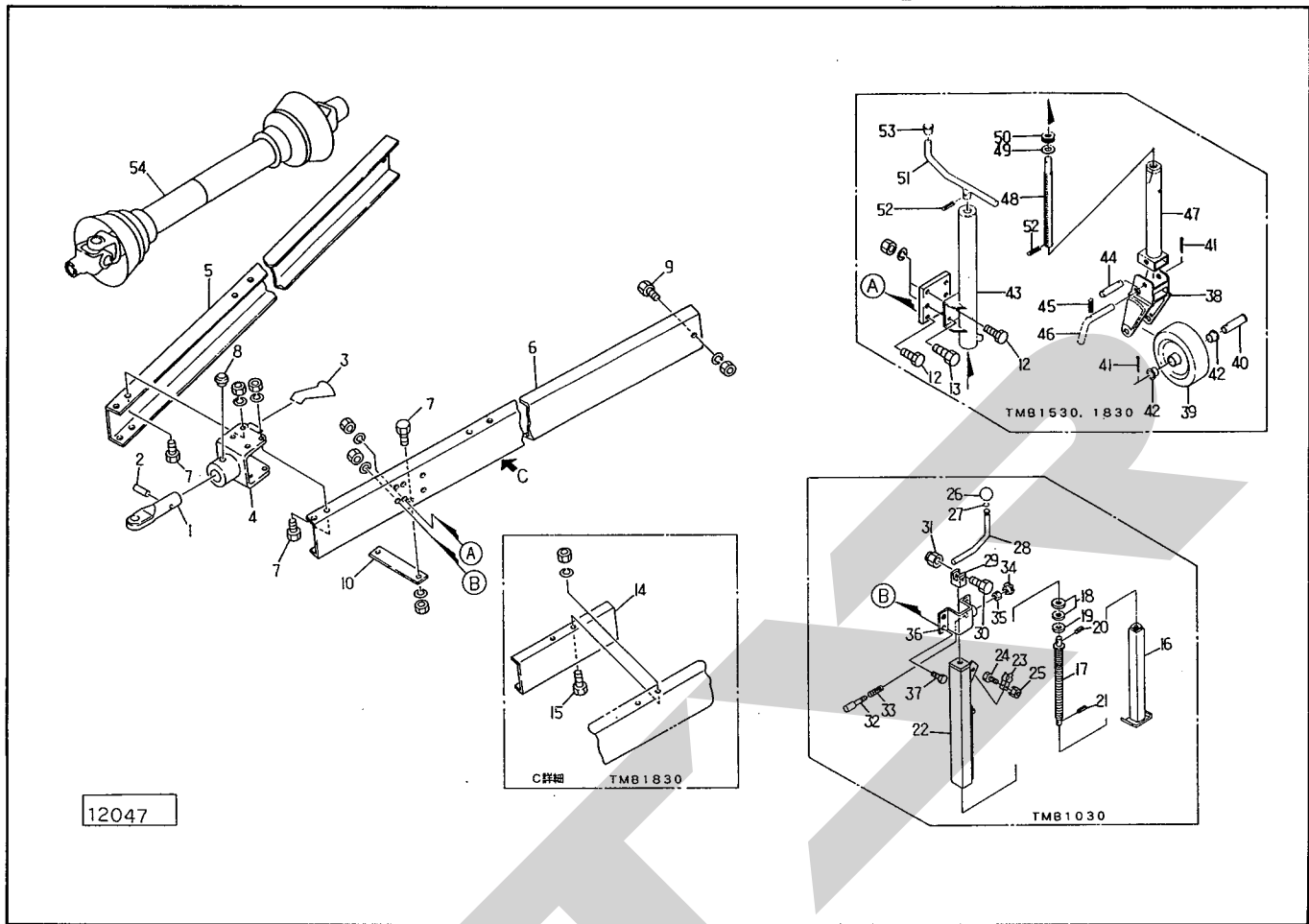


図-3

TMB1030・1530・1830

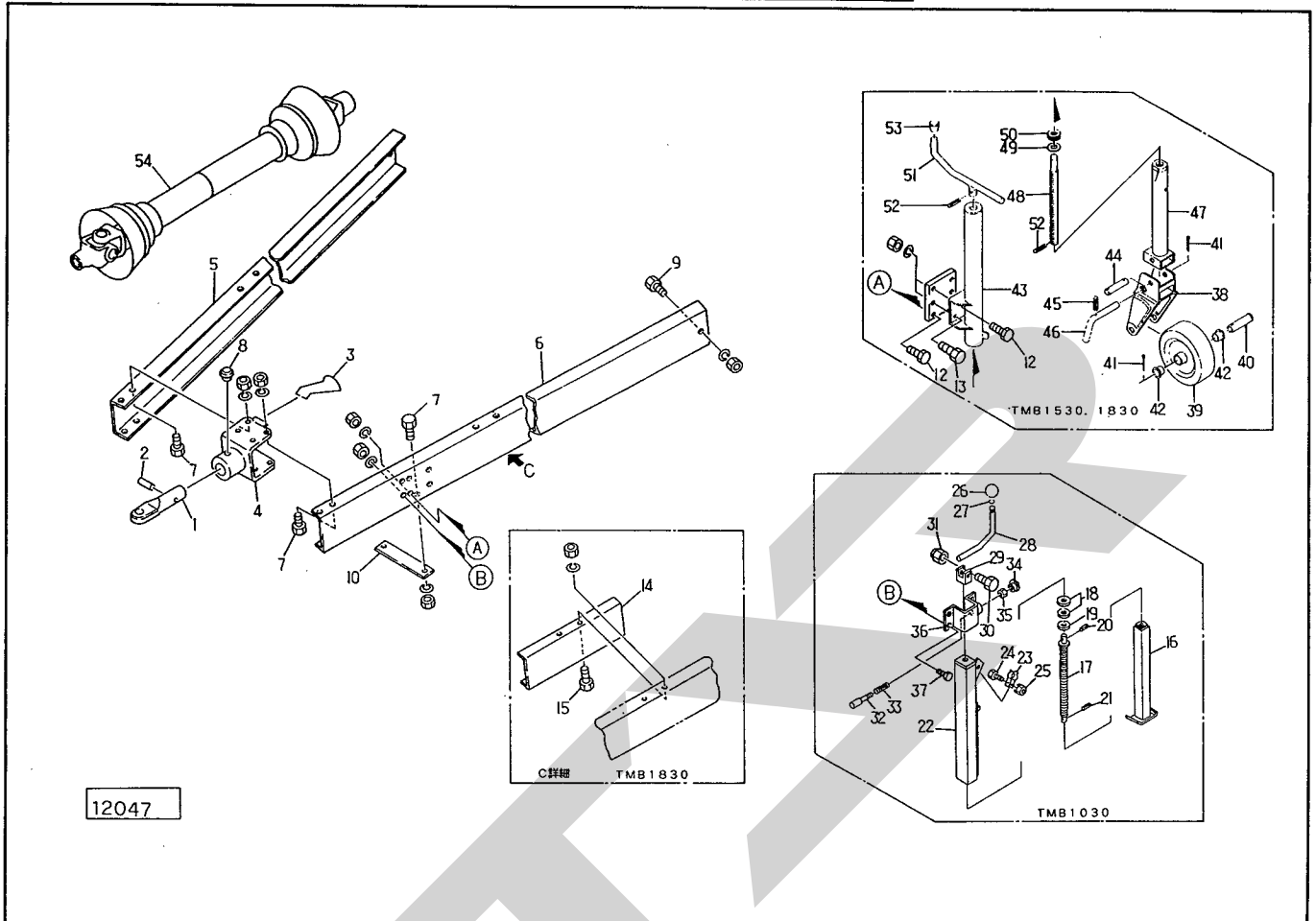
スタンド・ドローバ



| 品番 | 部品番号 | 部品名称 | 個数 | 品番 | 部品番号 | 部品名称 | 個数 |
|-----|------------|------------------|------------------|-----|------------|------------------|----------------------|
| 1 | 76700 | ヒッチカン | 1 | ●21 | PS 8025 | スプリングピン; 8×25 | TMB 1030 1 |
| 2 | 76701 | ピン | 1 | 22 | 83271 | ブラケット | TMB 1030 1 |
| 3 | 68168 | ブラケット | 1 | 23 | 62286 | スプリング | TMB 1030 2 |
| 4 | 92719 | ヒッチ | 1 | ●24 | BZ 0825 G | ボルト; M8×25(8.8) | TMB 1030 1 |
| ○5 | 92720 | ドローバ; R | TMB 1030 1 | ●25 | NP 08 G | スプリングナット; M8 | TMB 1030 1 |
| ○ | 92724 | ドローバ; R | TMB 1530 1 | 26 | 66724 | グリッパ | TMB 1030 1 |
| ○ | 92726 | ドローバ; R | TMB 1830 1 | 27 | 58640 | バネ | TMB 1030 1 |
| ○6 | 92721 | ドローバ; L | TMB 1030 1 | 28 | 68310 | レバー | TMB 1030 1 |
| ○ | 92725 | ドローバ; L | TMB 1530 1 | 29 | 00716 | レバーウケ | TMB 1030 1 |
| ○ | 92727 | ドローバ; L | TMB 1830 1 | ●30 | BZ 0640 G | ボルト; M6×40 | TMB 1030 1 |
| ●7 | BZ 1230 AG | ボルト; M12×30(8.8) | TMB 1030、1530 14 | ●31 | NN 06 G | ナイロンナット; M6 | TMB 1030 1 |
| ● | BZ 1230 AG | ボルト; M12×30(8.8) | TMB 1830 10 | 32 | 83273 | バー | TMB 1030 1 |
| 8 | MS 17 | 穴田メクラキャップ; φ17 | 1 | 33 | 78897 | スプリング | TMB 1030 1 |
| ●9 | BZ 2040 AG | ボルト; M20×40(8.8) | 2 | 34 | 44289 | ニギリ; M8 | TMB 1030 1 |
| 10 | 92938 | プレート | 1 | ●35 | NZ 08 G | ナット; M8(8) | TMB 1030 1 |
| 11 | 92807 | プレート | TMB 1530、1830 1 | 36 | 92718 | ブラケット | TMB 1030 1 |
| ●12 | BZ 1235 AG | ボルト; M12×35(8.8) | TMB 1530、1830 4 | ●37 | BZ 1225 AG | ボルト; M12×25(8.8) | TMB 1030 4 |
| ●13 | BZ 1240 AG | ボルト; M12×40(8.8) | TMB 1530、1830 2 | 38 | 58611 | アーム | TMB 1530、1830 1 |
| 14 | 92940 | チャンネル | TMB 1830 2 | 39 | 58617 | ホイール | TMB 1530、1830 1 |
| ●15 | BZ 1235 AG | ボルト; M12×35(8.8) | TMB 1830 4 | 40 | 58620 | パイプ | TMB 1530、1830 ④41付 1 |
| 16 | 69598 | リフトブラケット | TMB 1030 1 | ●41 | PC 5036 | クリピン; 5×36 | TMB 1530、1830 2 |
| 17 | 46003 | シャフト | TMB 1030 1 | 42 | 58621 | ブッシュ | TMB 1530、1830 2 |
| 18 | 72860 | ワッシャ | TMB 1030 2 | 43 | 68503 | ブラケット | TMB 1530、1830 1 |
| 19 | 58616 | ザガネ | TMB 1030 1 | 44 | 68131 | ピン | TMB 1530、1830 ④41付 1 |
| ●20 | PS 8032 | スプリングピン; 8×32 | TMB 1030 1 | ●45 | PS 6025 | スプリングピン; 6×25 | TMB 1530、1830 |

TMB1030・1530・1830

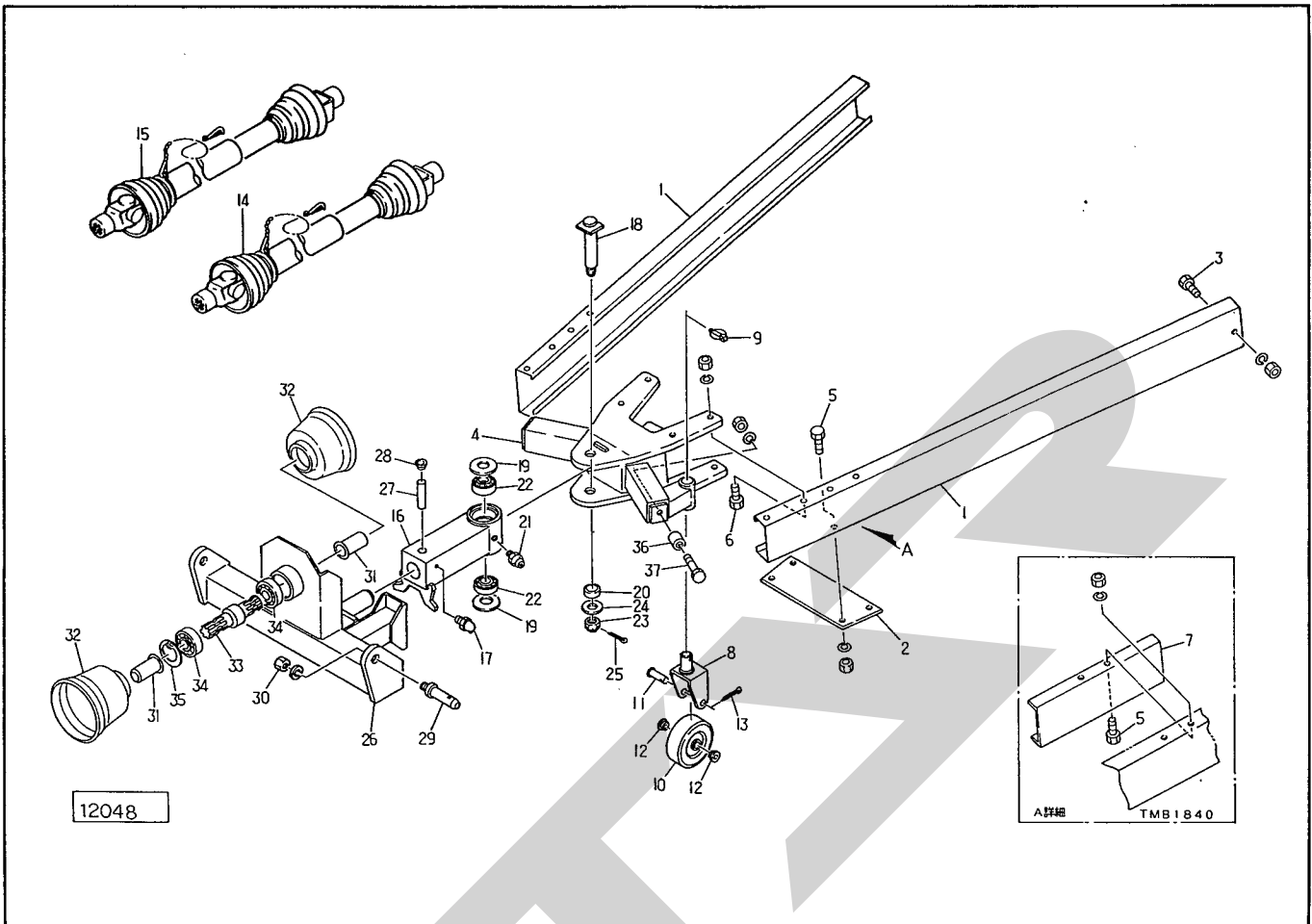
スタンド・ドローバ



| 見番 出号 | 部品番号 | 部 品 名 称 | 個数 | 見番 出号 | 部品番号 | 部 品 名 称 | 個数 |
|----------|------------|----------------------|----|----------|------|---------|----|
| | 46 | ピン | 1 | | | | |
| | 58642 | TMB1530、1830 ④45付 | | | | | |
| | 47 | ホルダー | 1 | | | | |
| | 46005 | TMB1530、1830 | | | | | |
| | 48 | シャフト | 1 | | | | |
| | 46003 | TMB1530、1830 | | | | | |
| | 49 | ザガネ | 1 | | | | |
| | 58616 | TMB1530、1830 | | | | | |
| ● | 50 | スラストベアリング; 51104 | 1 | | | | |
| | J 51104 | TMB1530、1830 | | | | | |
| | 51 | ハンドル | 1 | | | | |
| | 58636 | TMB1530、1830 | | | | | |
| ● | 52 | スプリングピン; 8×32 | 2 | | | | |
| | PS 8032 | TMB1530、1830 | | | | | |
| | 53 | ニギリ; 16 | 1 | | | | |
| | 00687 | TMB1530、1830 | | | | | |
| A sy | 68502 A sy | スタンド(組) | | | | | |
| | | TMB1530、1830 ④38~53付 | | | | | |
| | 54 | パワージョイント; SG-070 | 1 | | | | |
| | 00614 | | | | | | |
| | | | | | | | |
| | | | | | | | |
| | | | | | | | |
| | | | | | | | |
| | | | | | | | |
| | | | | | | | |
| | | | | | | | |
| | | | | | | | |
| | | | | | | | |
| | | | | | | | |
| | | | | | | | |

TMB1040・1540・1840

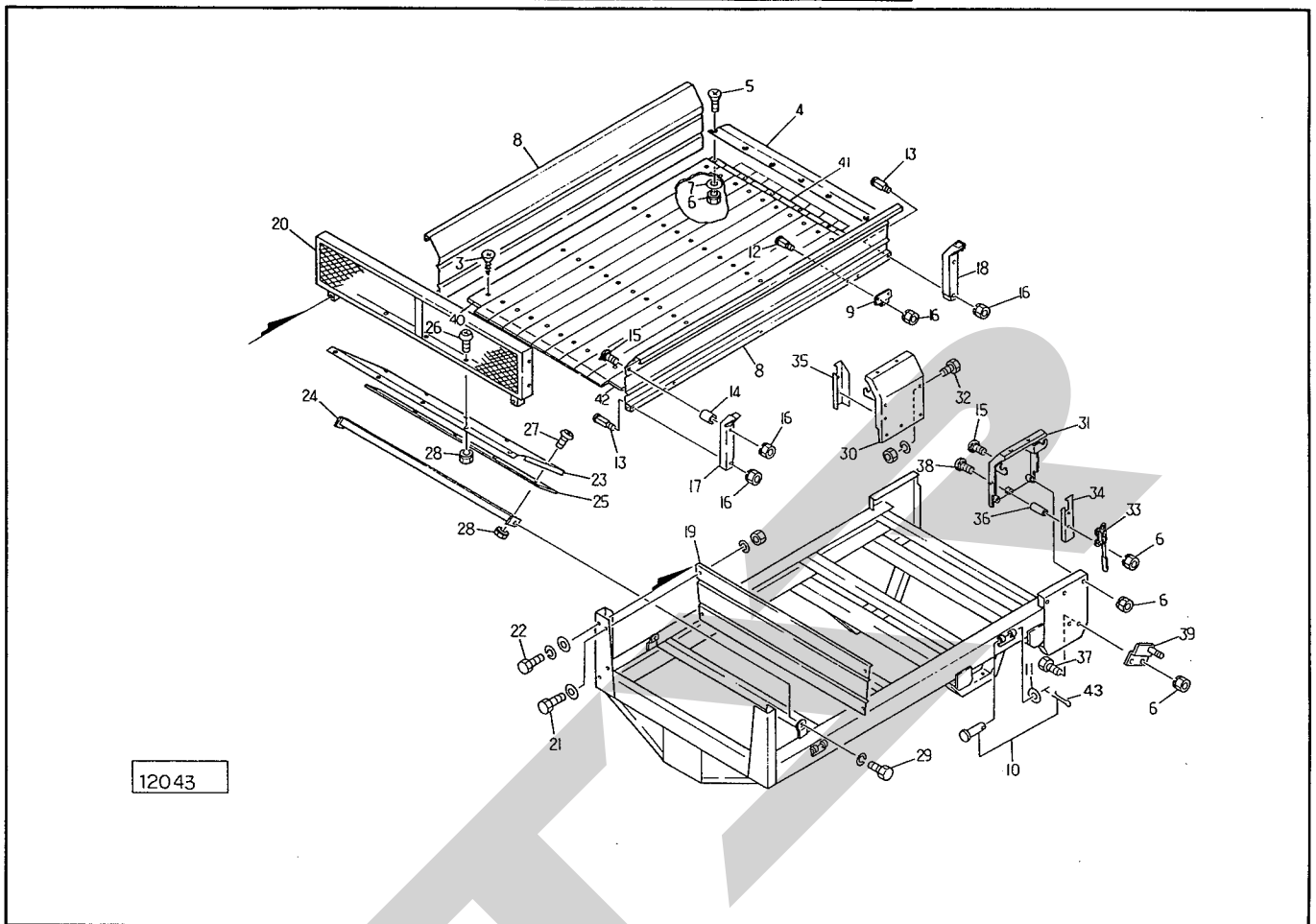
ドローバ・スタンド・コネクタ・2Pフレーム



| 見出番号 | 部品番号 | 部品名称 | 個数 | 見出番号 | 部品番号 | 部品名称 | 個数 |
|------|------------|-------------------------------|----|------|------------|-------------------------|--------|
| ○ 1 | 92971 | ドローバー TMB1040 | 2 | ● 22 | J 30206 | ベアリング; 30206 | 2 |
| ○ | 92972 | ドローバー TMB1540 | 2 | 23 | 00712 | キャッスルナット; M24×P 1.5 | 1 |
| ○ | 92977 | ドローバー TMB1840 | 2 | ● 24 | WRA 24G | ワッシャ; M24 | 1 |
| 2 | 92989 | プレート | 1 | ● 25 | PC 4032G | ワリピン; 4×32 | 1 |
| ● 3 | BZ 2040 AG | ボルト; M20×40(8.8) | 2 | 26 | 87755 | 2Pフレーム; S | 1 |
| 4 | 92973 | ヒッチ | 1 | 27 | 76701 | ピン | 1 |
| ● 5 | BZ 1230 AG | ボルト; M12×30(8.8) TMB1040、1540 | 8 | 28 | MS 17 | 穴用メクラキャップ; φ17 | 1 |
| ● | BZ 1235 AG | ボルト; M12×35(8.8) TMB1840 | 8 | 29 | 00006 | ローリンクピン; 0.1 | ◎30付 2 |
| ● 6 | BZ 1235 AG | ボルト; M12×35(8.8) TMB1040、1540 | 8 | ● 30 | NZ 22150WG | ナット; M22×P1.5(8) | 2 |
| ● | BZ 1240 AG | ボルト; M12×40(8.8) TMB1840 | 8 | 31 | 00096 | PICキャップ; 35 | 2 |
| 7 | 92940 | チャンネル TMB1840 | 2 | 32 | 00823 | PICカバー; I | 2 |
| 8 | 85988 | キャスト | 1 | 33 | 86003 | PICシャフト | 1 |
| 9 | 00739 | リンチピン; 9 | 1 | ● 34 | J 6007LLU | ベアリング; 6007LLU | 2 |
| 10 | 58617 | ホイール | 1 | ● 35 | DHC 62 | スナップリング; H 62 | 1 |
| 11. | 58620 | パイプ ◎13付 | 1 | 36 | 46583 | ストッパ ※オプション | 2 |
| 12 | 58621 | ブッシュ | 2 | ● 37 | BZ 1230 AG | ボルト; M12×30(8.8) ※オプション | 2 |
| ● 13 | PC 5036G | ワリピン; 5×36 | 1 | | | | |
| 14 | 85979 | パワージョイント | 1 | | | | |
| 15 | 00611 | パワージョイント; SG-040 | 1 | | | | |
| 16 | 87753 | コネクタ; S ◎17、21付 | 1 | | | | |
| ● 17 | ONBS 6 | グリースニップル; B-M6×1F | 1 | | | | |
| 18 | 92978 | シャフト ◎25付 | 1 | | | | |
| 19 | 85996 | プレート | 2 | | | | |
| 20 | 92980 | カラー; 30×24 | 1 | | | | |
| ● 21 | ONAS 6 | グリースニップル; A-M6-1F | 1 | | | | |

TMB1030・1530・1830・1040・1540・1840

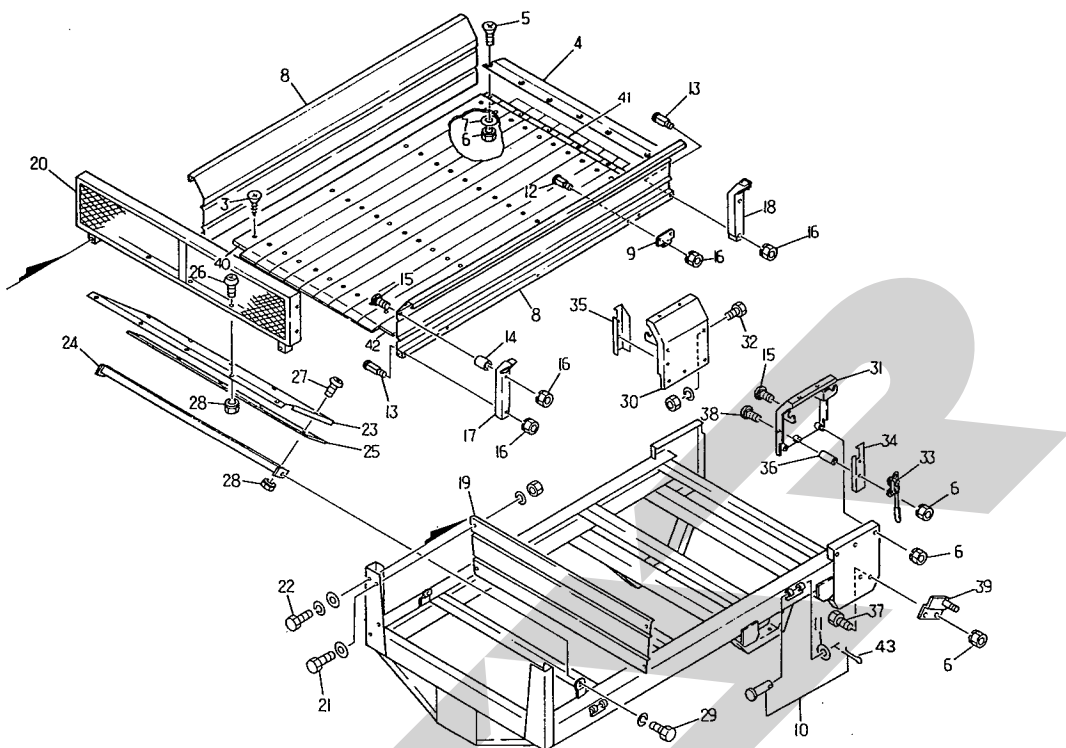
フレーム・フロント・リヤボード



| 見番 | 出号 | 部品番号 | 部品名称 | 個数 | 見番 | 出号 | 部品番号 | 部品名称 | 個数 |
|----|----|---------|---|----|----|---------|-----------|-----------------|----|
| ● | 3 | TX0635G | 十字穴付タッピンネジ(サラ2種);M6×35 TMB1030, 1530, 1040, 1540 | 33 | 19 | 92708 | フロントカバー | 1 | |
| ● | | TX0635G | 十字穴付タッピンネジ(サラ2種);M6×35 TMB1830, 1840 | 39 | 20 | 92709 | ストーンガード | 1 | |
| | 4 | 92697 | カバー;RF | 1 | ● | 21 | BZ1025APG | ボルト;M10×25(8.8) | 4 |
| ● | 5 | BM1040G | サラボルト;M10×40 | 6 | ● | 22 | BZ1025WPG | ボルト;M10×25(8.8) | 2 |
| ● | 6 | NP10G | スプリングナット;M10 | 22 | 23 | 92710 | フロントボード | 1 | |
| | 7 | 43686 | タイン座金(A) | 6 | 24 | 92711 | サポート | 1 | |
| ○ | 8 | 92698 | サイドボード | 2 | 25 | 92712 | ゴムプレート | 1 | |
| ○ | | 92699 | サイドボード | 2 | ● | 26 | CP0820G | ナベコネジ;M8×20 | 5 |
| ○ | | 92700 | サイドボード | 2 | ● | 27 | CP0825G | ナベコネジ;M8×25 | 5 |
| | 9 | 59913 | チョウバン | 4 | ● | 28 | NP08G | スプリングナット;M8 | 10 |
| | | 59913 | チョウバン | 6 | ● | 29 | BZ1020WG | ボルト;M10×20(8.8) | 2 |
| | 10 | 59914 | ピン | 4 | 30 | 92713 | リヤボード;R | 1 | |
| | | 59914 | ピン | 6 | 31 | 92714 | リヤボード;L | 1 | |
| ○ | 11 | 59915 | ピンザガネ;φ13 | 4 | ● | 32 | BZ1230AG | ボルト;M12×30(8.8) | 4 |
| | | 59915 | ピンザガネ;φ13 | 6 | 33 | 92869 | フック;A | 4 | |
| | 12 | 59911 | カクネマルアタマボルト;M10×60 | 8 | 34 | 92871 | チャンネル;L | 1 | |
| | | 59911 | カクネマルアタマボルト;M10×60 | 12 | 35 | 92872 | チャンネル;R | 1 | |
| | 13 | 59912 | カクネマルアタマボルト;M10×55 | 6 | 36 | 92873 | パイプ | 4 | |
| | | 59912 | カクネマルアタマボルト;M10×55 | 8 | ● | 37 | BZ1025G | ボルト;M10×25(8.8) | 6 |
| | 14 | 84776 | カラー;16.1×38 | 12 | ● | 38 | BR1080G | カクネボルト;M10×80 | 4 |
| ● | 15 | BR1055G | カクネボルトA形1種;M10×55 | 18 | 39 | 92897 | ブラケット | 1 | |
| ● | 16 | NP10G | スプリングナット;M10 | 26 | 40 | 92694-1 | フローアボード;A | TMB1030, 1040 | 1 |
| ● | | NP10G | スプリングナット;M10 | 32 | | 92695-1 | フローアボード;A | TMB1530, 1540 | 1 |
| | 17 | 92701 | ステー;A | 2 | | 92696-1 | フローアボード;A | TMB1830, 1840 | 1 |
| | 18 | 92702 | ステー;B | 2 | 41 | 92694-3 | フローアボード;C | TMB1030, 1040 | 9 |

TMB1030・1530・1830・1040・1540・1840

フレーム・フロント・リヤボード

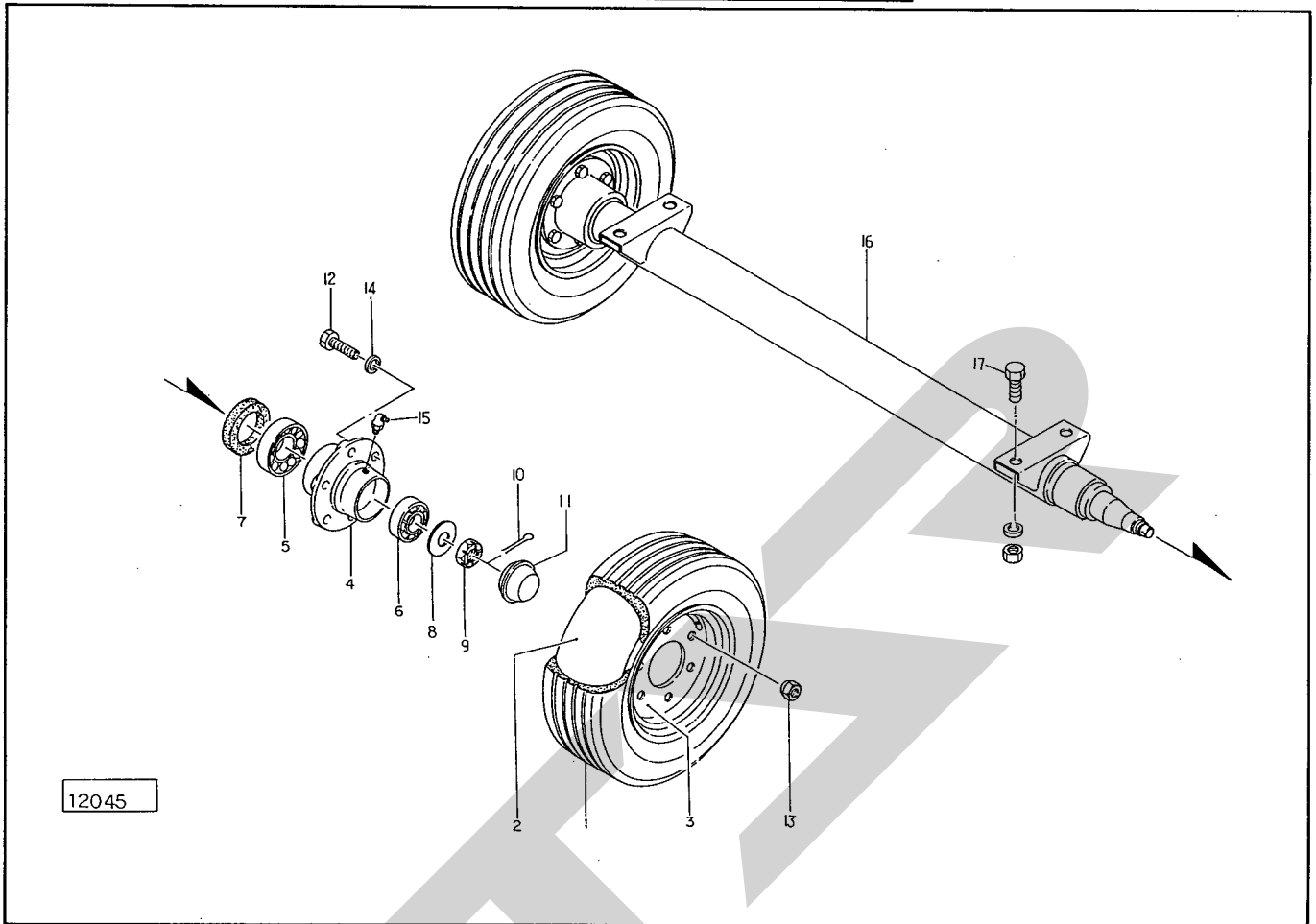


12043

| 見番 | 出号 | 部品番号 | 部品名称 | 個数 | 見番 | 出号 | 部品番号 | 部品名称 | 個数 |
|----|----|----------|--|----|----|----|------|------|----|
| 41 | | 92695-3 | フローボード; C TMB 1530、1540 | 9 | | | | | |
| | | 92696-3 | フローボード; C TMB 1830、1840 | 9 | | | | | |
| 42 | | 92694-4 | フローボード; D TMB 1030、1040 | 1 | | | | | |
| | | 92695-4 | フローボード; D TMB 1530、1540 | 1 | | | | | |
| | | 92696-4 | フローボード; D TMB 1830、1840 | 1 | | | | | |
| 43 | | PC 3220G | ワリピン; 3.2×20 TMB 1030、1040 | 4 | | | | | |
| | | PC 3220G | ワリピン; 3.2×20 TMB 1530、1540 1830、1840 | 6 | | | | | |
| | | | | | | | | | |
| | | | | | | | | | |
| | | | | | | | | | |
| | | | | | | | | | |
| | | | | | | | | | |
| | | | | | | | | | |
| | | | | | | | | | |
| | | | | | | | | | |
| | | | | | | | | | |
| | | | | | | | | | |
| | | | | | | | | | |
| | | | | | | | | | |
| | | | | | | | | | |
| | | | | | | | | | |
| | | | | | | | | | |

TMB1030・1530・1830・1040・1540・1840

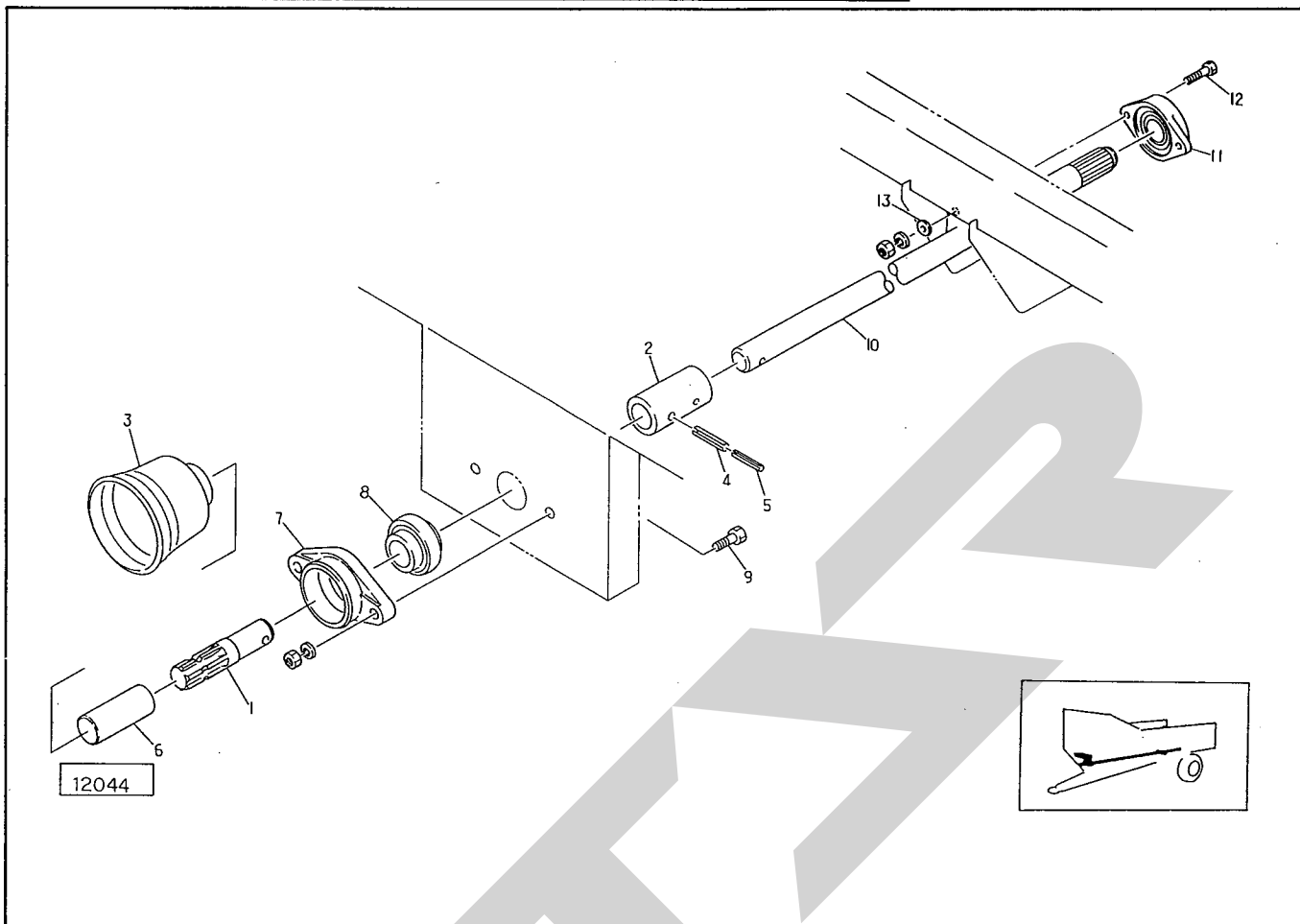
シャジク・タイヤ・ハブ



| 見番 | 部品番号 | 部品名称 | 個数 | 見番 | 部品番号 | 部品名称 | 個数 |
|-----|----------|---|----|-----|------------|--|----|
| 1 | 00378 | タイヤ; 7.00-12-6PRTMB 1030, 1040 | 2 | 12 | 00421 | ボルト; M12×1.5×45 TMB 1030, 1530, 1830, 1040, 1540 | 12 |
| | 00379 | タイヤ; 10/80-12-6 PR TMB 1530, 1840 | 2 | | 00493 | ボルト; M18×1.5×60 TMB 1830, 1840 | 12 |
| | 00478 | タイヤ; 11L-15-8PR TMB 1830, 1840 | 2 | 13 | 00424 | ホイールナット; M12×1.5 TMB 1030, 1530, 1840, 1540 | 12 |
| 2 | 00385 | チューブ; 7.00-12 TMB 1030, 1040 | 2 | | 00494 | ホイールナット; M18×1.5 TMB 1830, 1840 | 12 |
| | 00386 | チューブ; 10/80-12 TMB 1530, 1540 | 2 | ●14 | WSA 12G | Sワッシャ; M 12 TMB 1030, 1530, 1040, 1540 | 12 |
| | 00389 | チューブ; 11L-15 TMB 1830, 1840 | 2 | ● | WSA 18G | Sワッシャ; M18 TMB 1830, 1840 | 12 |
| 3 | 00482 | ホイール; 5JA×12 TMB 1030, 1040 | 2 | ●15 | ONBS 1G | グリースニップル; B-PT 1/8 | 2 |
| | 00483 | ホイール; 7.00×12 TMB 1530, 1540 | 2 | ○16 | 92723 | シャジク TMB 1030, 1530, 1040, 1540 | 1 |
| | 00484 | ホイール; 10J×15 TMB 1830, 1840 | 2 | ○ | 92717 | シャジク TMB 1830, 1840 | 1 |
| 4 | 00407 | ハブ; A 62×80 TMB 1030, 1530, 1040, 1540 | 2 | ●17 | BZ 1635 AG | ボルト; M16×35 (8.8) | 4 |
| | 00491 | ハブ; A 80×100-1 TMB 1830, 1840 | 2 | | | | |
| ●5 | J 30208 | テーパベアリング; 30208 TMB 1030, 1530, 1040, 1540 | 2 | | | | |
| ● | J 30211 | テーパベアリング; 30211 TMB 1830, 1840 | 2 | | | | |
| ●6 | J 30206 | テーパベアリング; 30206 TMB 1030, 1530, 1040, 1540 | 2 | | | | |
| ● | J 30208 | テーパベアリング; 30208 TMB 1830, 1840 | 2 | | | | |
| 7 | 00501 | シールワッシャ; 40×80 TMB 1030, 1530, 1040, 1540 | 2 | | | | |
| | 00502 | シールワッシャ; 55×100 TMB 1830, 1840 | 2 | | | | |
| ●8 | WRA 24G | ワッシャ; M24 TMB 1030, 1530, 1040, 1540 | 2 | | | | |
| ● | WRA 36G | ワッシャ; M36 TMB 1830, 1840 | 2 | | | | |
| 9 | 00712 | キャップナット; M24×1.5 TMB 1030, 1530, 1040, 1540 | 2 | | | | |
| | 00714 | キャップナット; M36×1.5 TMB 1830, 1840 | 2 | | | | |
| ●10 | PC 4032G | ワリピン; 4×32 TMB 1030, 1530, 1040, 1540 | 2 | | | | |
| ● | PC 6356G | ワリピン; 6.3×56 TMB 1830, 1840 | 2 | | | | |
| 11 | 00415 | キャップ; 62 TMB 1030, 1530, 1040, 1540 | 2 | | | | |
| | 00416 | キャップ; 80 TMB 1830, 1840 | 2 | | | | |

TMB1030・1530・1830・1040・1540・1840

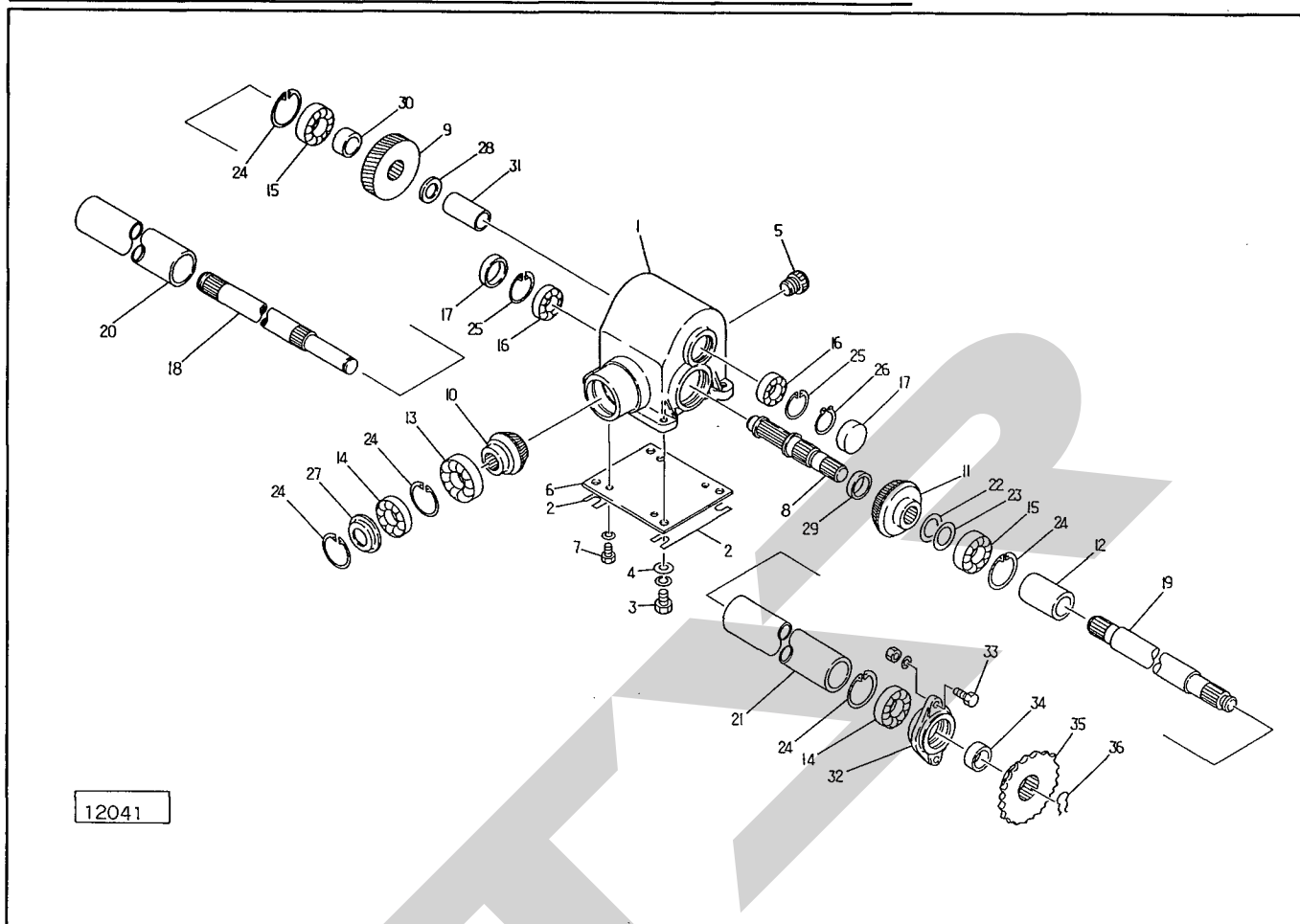
PICシャフト



| 見番 出号 | 部品番号 | 部 品 名 称 | 個数 | 見番 出号 | 部品番号 | 部 品 名 称 | 個数 |
|----------|------------|---------------------|----|----------|--------------|---------|----|
| 1 | 92754 | PICシャフト | 1 | | | | |
| 2 | 92755 | ジョイント | 1 | | | | |
| 3 | 00823 | PICカバー; I | 1 | | | | |
| ● 4 | PS 10050 | スプリングピン; 10×50 | 2 | | | | |
| ● 5 | PS 6050 | スプリングピン; 6×50 | 2 | | | | |
| 6 | 00096 | PICキャップ; 35 | 1 | | | | |
| 7 | 92756 | メタル; PIC | 1 | | | | |
| ● 8 | JCS 206LLU | ベアリング; CS 206 LLU | 1 | | | | |
| ● 9 | BZ 1030 AG | ボルト; M10×30 (8.8) | 2 | | | | |
| 10 | 92704 | シャフト | 1 | | TMB1030、1040 | | |
| | 92705 | シャフト | 1 | | TMB1530、1540 | | |
| | 92706 | シャフト | 1 | | TMB1830、1840 | | |
| ● 11 | JASFB206 | ベアリングユニット; ASFB 206 | 1 | | | | |
| ● 12 | BZ 1035 AG | ボルト; M10×35 (8.8) | 2 | | | | |
| 13 | 44098 | ワッシャ; 10 | 2 | | | | |
| | | | | | | | |
| | | | | | | | |
| | | | | | | | |
| | | | | | | | |
| | | | | | | | |
| | | | | | | | |
| | | | | | | | |
| | | | | | | | |

TMB1030・1530・1830・1040・1540・1840

ギヤボックス

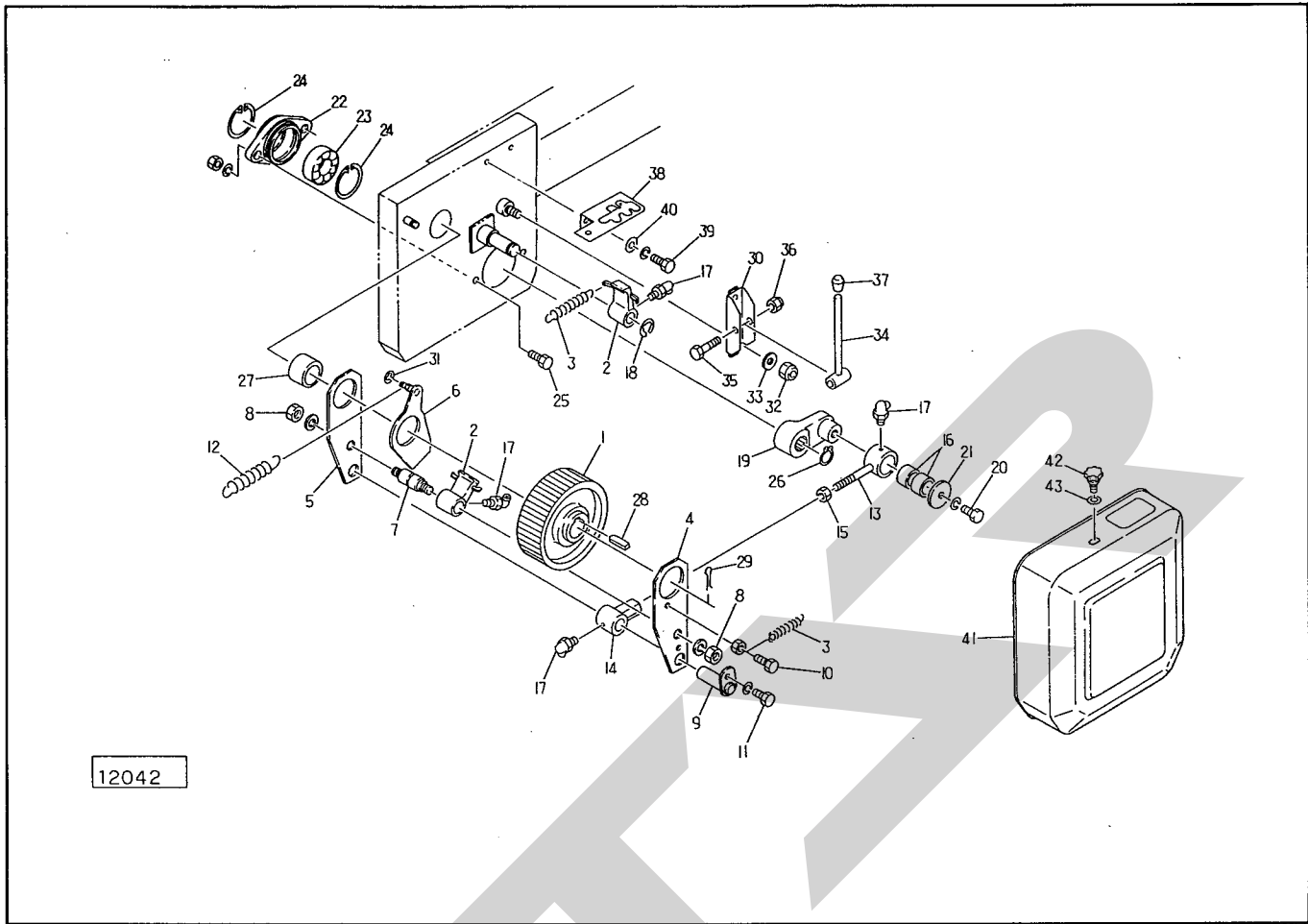


12041

| 品番 | 部品番号 | 部品名称 | 個数 | 品番 | 部品番号 | 部品名称 | 個数 |
|-----|-----------|-------------------|----|-----|------------|-------------------|----|
| 1 | 92728 | ギヤボックス | 1 | ●26 | DC 25 | スナップリング; S 25 | 1 |
| 2 | 84795 | シム; 0.6 | 6 | 27 | 43114 | シールハウジング; 1 | 1 |
| ●3 | BZ 1035WG | ボルト; M10×35 (8.8) | 4 | 28 | 60807 | ワッシャ | 1 |
| 4 | 44098 | ワッシャ; 10 | 4 | 29 | 87037 | カラー; 径35.7×8 | 1 |
| 5 | 00717 | チューユセン; 23 | 1 | 30 | 92738 | カラー; 径30.5×21 | 1 |
| 6 | 92729 | プレート | 1 | 31 | 92739 | カラー; 径25.5×70.8 | 1 |
| ●7 | BZ 0820WZ | ボルト; M8×20 (8.8) | 4 | 32 | 84807 | ジクウケ | 1 |
| 8 | 92730 | ギヤ; 9T | 1 | ●33 | BZ 1230 AG | ボルト; M12×30 (8.8) | 2 |
| 9 | 92731 | ギヤ; 40T | 1 | 34 | 92740 | カラー; 径30.5×17 | 1 |
| 10 | 92732 | ギヤ; 14T | 1 | 35 | 74194 | スプロケット; 60×17T | 1 |
| 11 | 87031 | ギヤ; 18T | 1 | 36 | 56984 | クリップ | 1 |
| 12 | 92733 | ジョイント | 1 | | | | |
| 13 | J 6009 | ベアリング; 6009 | 1 | | | | |
| ●14 | J 6206LLU | ベアリング; 6206 LLU | 2 | | | | |
| ●15 | J 6206LU | ベアリング; 6206 LU | 2 | | | | |
| ●16 | J 6005 | ベアリング; 6005 | 2 | | | | |
| ●17 | RCA 4707 | メクラブタ; RCA 47×7 | 2 | | | | |
| 18 | 92734 | シャフト | 1 | | | | |
| 19 | 92735 | シャフト | 1 | | | | |
| 20 | 92736 | パイプ | 1 | | | | |
| 21 | 92737 | パイプ | 1 | | | | |
| 22 | 59986 | シム; 径30.5×0.1 | | | | | |
| 23 | 59987 | シム; 径30.5×0.2 | | | | | |
| ●24 | DHC 62 | スナップリング; H 62 | 5 | | | | |
| ●25 | DHC 47 | スナップリング; H 47 | 2 | | | | |

TMB1030・1530・1830・1040・1540・1840

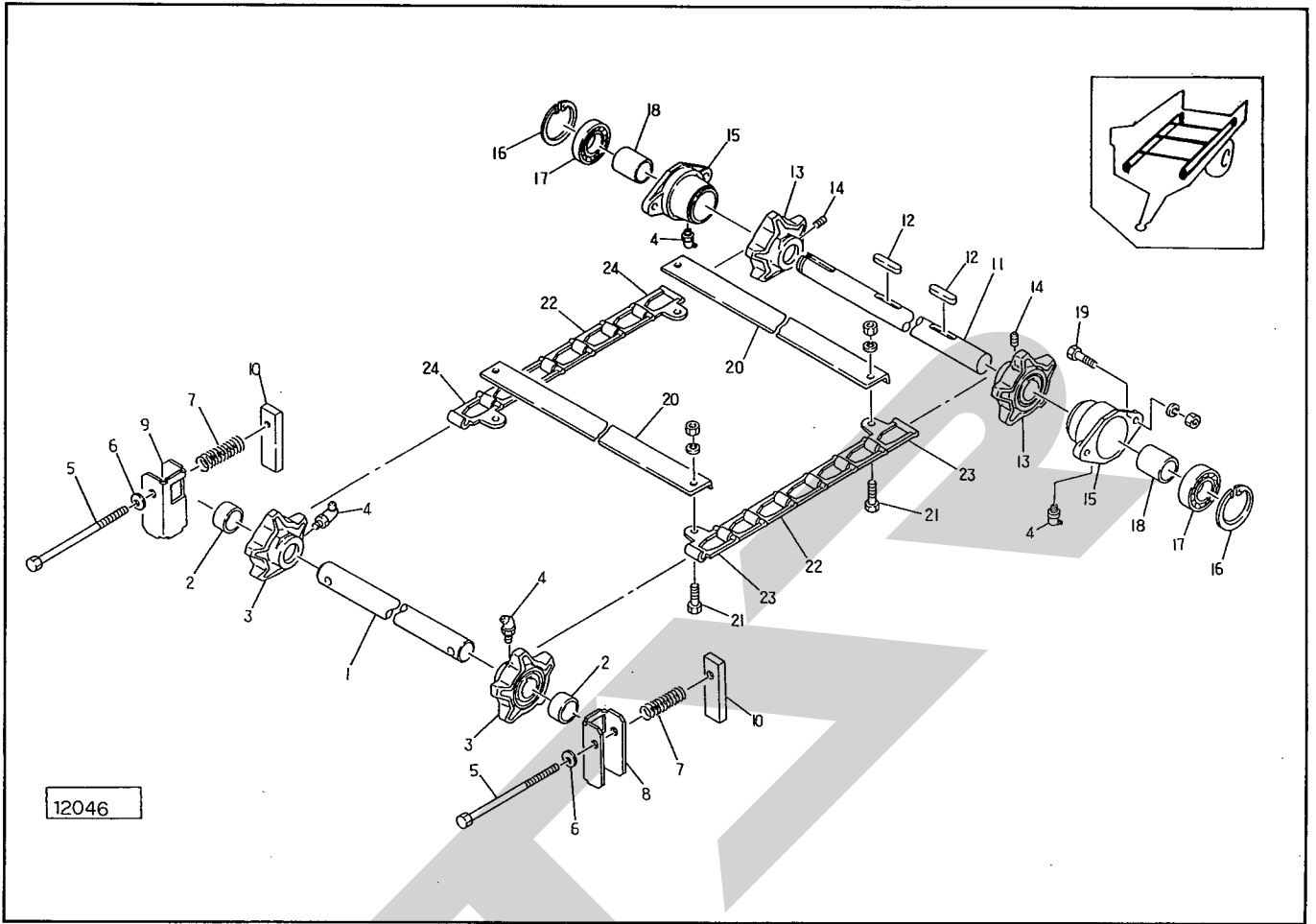
クドウ



| 見番 | 部品番号 | 部品名称 | 個数 | 見番 | 部品番号 | 部品名称 | 個数 |
|-----|-----------|---|----|-----|-------------|-----------------------------------|----|
| 1 | 92741 | ラチェットホイール | 1 | ●26 | DC 30 | スナップリング; S 30 | 1 |
| 2 | 84813 | ノッチ | 2 | ●27 | 92809 | カラー; $\phi 35.7 \times 30$ | 1 |
| 3 | 84814 | スプリング | 2 | ●28 | KFB10080500 | 平行キー(片丸); $10 \times 8 \times 50$ | 1 |
| 4 | 92742 | アーム | 1 | ●29 | PC 6356 | ワリピン; 6.3×56 | 1 |
| 5 | 92743 | アーム | 1 | 30 | 92750 | ブラケット | 1 |
| 6 | 92744 | ノッチガイド | 1 | ●31 | DE 6 | スナップリング; E 6 | 1 |
| 7 | 92745 | バー | 1 | ●32 | NN 12G | ナイロンナット; M 12 | 1 |
| ●8 | NZ 12WG | ナット; M 12 (8) | 2 | 33 | 42783 | ワッシャ; 12 | 1 |
| 9 | 92746 | ピン | 1 | 34 | 92751 | レバー | 1 |
| ●10 | BZ 0816NG | ボルト; M 8 \times 16 (8.8) | 1 | ●35 | BZ 1055G | ボルト; M 10 \times 55 (8.8) | 1 |
| ●11 | BZ 0816WG | ボルト; M 8 \times 16 (8.8) | 1 | ●36 | NN 10G | ナイロンナット; M 10 | 1 |
| 12 | 84823 | スプリング | 1 | 37 | 00722 | ニギリ; 12 | 1 |
| 13 | 92747 | ロッド | 1 | 38 | 92752 | ガイド | 1 |
| 14 | 92748 | ホルダ | 1 | ●39 | BZ 0820WG | ボルト; M 8 \times 20 (8.8) | 2 |
| ●15 | NZ 12G | ナット; M 12 (8) | 1 | 40 | 44097 | ワッシャ; 8 | 2 |
| ●16 | 70 B-3012 | ドライメットブッシュ; 70 B-3012 | 2 | 41 | 92753 | カバー | 1 |
| ●17 | ONAS 6 | グリスニップル; B-M 6-1F | 4 | 42 | 00690 | ニギリ; M 8 \times 14 | 2 |
| ●18 | DE 15 | スナップリング; E 15 | 1 | ●43 | WRA 08G | ワッシャ; M 8 | 2 |
| 19 | 84820 | クランクアーム | 1 | | | | |
| ●20 | BZ 1020WG | ボルト; M 10 \times 20 (8.8) | 1 | | | | |
| 21 | 61737 | ワッシャ; $\phi 11 \times \phi 45 \times 3.2$ | 1 | | | | |
| 22 | 92749 | ジクウケ | 1 | | | | |
| ●23 | J 6206LLU | ベアリング; 6206LLU | 1 | | | | |
| ●24 | DHC 62 | スナップリング; H 62 | 2 | | | | |
| ●25 | BZ 1230AG | ボルト; M 12 \times 30 (8.8) | 2 | | | | |

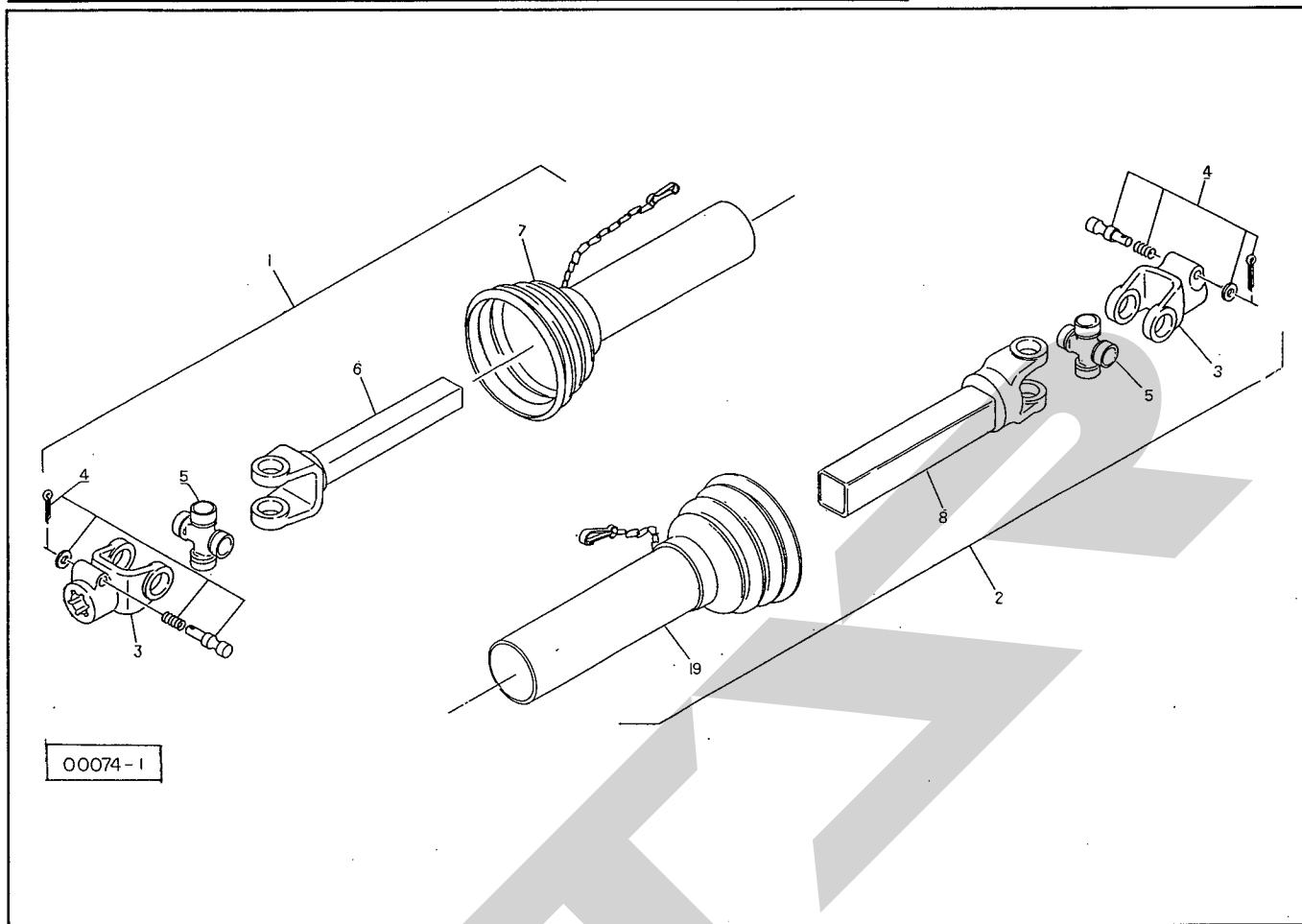
TMB1030・1530・1830・1040・1540・1840

コンベヤ



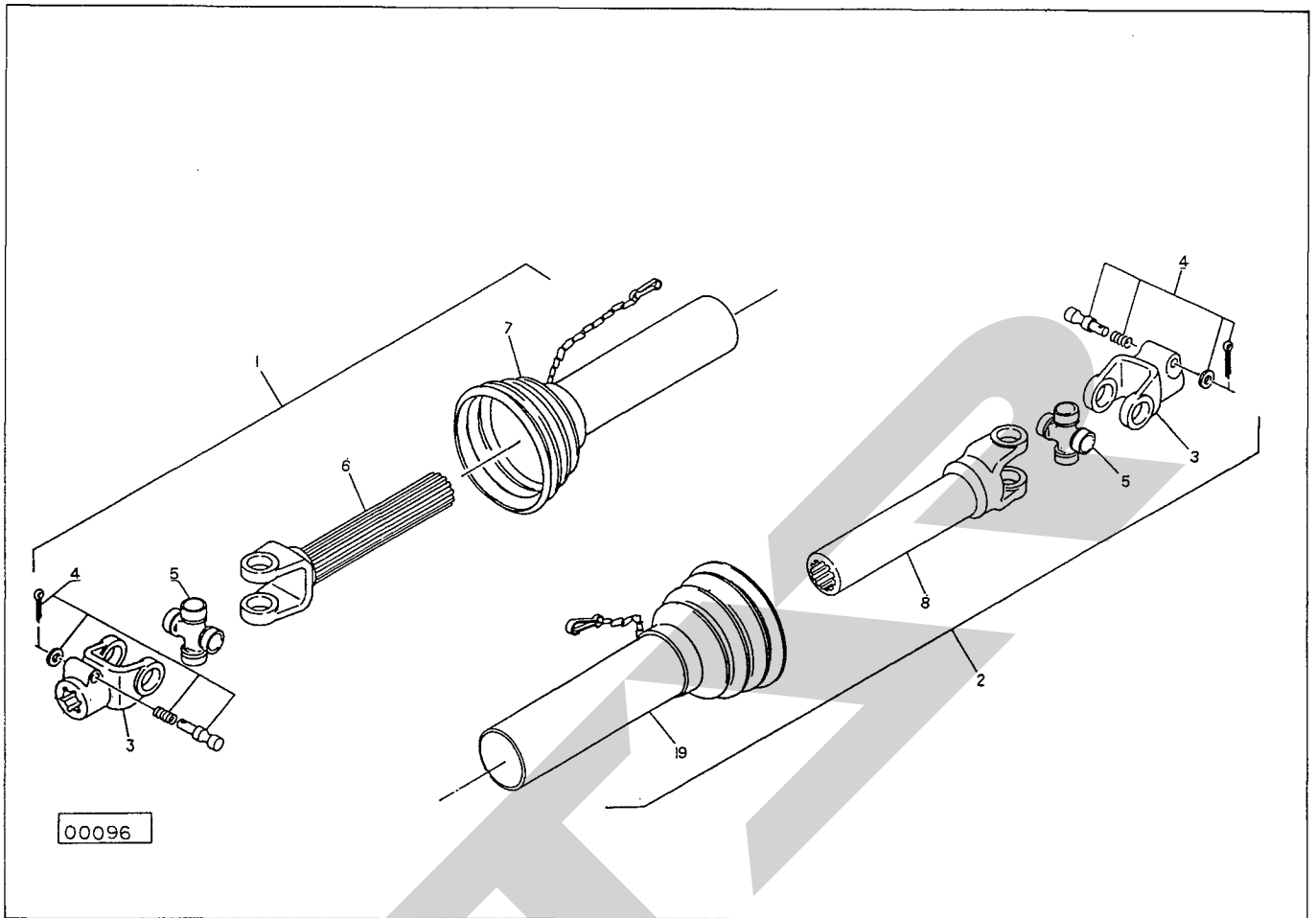
| 見 番 号 | 部 品 番 号 | 部 品 名 称 | 個 数 | 見 番 号 | 部 品 番 号 | 部 品 名 称 | 個 数 |
|-------------|------------------|----------------------------|--------|-------------|------------------|-----------------------------|--------|
| 1 | 92757 | コンベアシャフト | 1 | 22 | 84839 | デタッチャブルチェーン; 5000 TMB1030 | 110 |
| 2 | 84833 | カラー; $\phi 35.7 \times 21$ | 2 | | 84839 | デタッチャブルチェーン; 5000 TMB1530 | 134 |
| 3 | 84834 | スプロケット; 5T | 2 | | 84839 | デタッチャブルチェーン; 5000 TMB1830 | 160 |
| ● 4 | ONBS 6 | グリースニップル; B-M6×1F | 4 | 23 | 84840 | デタッチャブルチェーン; 5000-L TMB1030 | 11 |
| 5 | 60036 | ボルト; M14×385 | 2 | | 84840 | デタッチャブルチェーン; 5000-L TMB1530 | 14 |
| 6 | 26970 | ワッシャ; 14 | 2 | | 84840 | デタッチャブルチェーン; 5000-L TMB1830 | 16 |
| 7 | 57045 | スプリング; $\phi 22 \times 88$ | 2 | 24 | 84841 | デタッチャブルチェーン; 5000-R TMB1030 | 11 |
| 8 | 92758 | チャンネル; L | 1 | | 84841 | デタッチャブルチェーン; 5000-R TMB1530 | 14 |
| 9 | 92759 | チャンネル; R | 1 | | 84841 | デタッチャブルチェーン; 5000-R TMB1830 | 16 |
| 10 | 92760 | コマ | 2 | | | | |
| 11 | 92761 | コンベアシャフト | 1 | | | | |
| ● 12 | KFC1008050 | 平行キー(両丸); 10×8×50 | 2 | | | | |
| 13 | 84843 | スプロケット; 5T | 2 | | | | |
| ● 14 | MD0812 | ロックアナトメネジ; M8×12 | 4 | | | | |
| 15 | 84844 | ジクウケ; S | 2 | | | | |
| ● 16 | DHC 72 | スナップリング; H72 | 2 | | | | |
| ● 17 | J 6207 LLU | ベアリング; 6207 LLU | 2 | | | | |
| 18 | 92762 | カラー; $\phi 35.7 \times 49$ | 2 | | | | |
| ● 19 | BZ 1235 AG | ボルト; M12×35 (8.8) | 2 | | | | |
| 20 | 60039 | コンベアバー | 11 | | | | |
| | 60039 | コンベアバー | 14 | | | | |
| | 60039 | コンベアバー | 16 | | | | |
| ● 21 | BZ 1025 AG | ボルト; M10×25 (8.8) | 22 | | | | |
| ● | BZ 1025 AG | ボルト; M10×25 (8.8) | 28 | | | | |
| ● | BZ 1025 AG | ボルト; M10×25 (8.8) | 32 | | | | |

SG-040・SG-070 パワージョイント



| 見番 | 出番 | 部品番号 | 部品名称 | 個数 | 見番 | 出番 | 部品番号 | 部品名称 | 個数 |
|----------------------------|----|---------|-----------------------|--------|----------------------------|----|---------|-----------------------|--------|
| SG-070 TMB 1030、1530、1830用 | | | | | SG-040 TMB 1040、1540、1840用 | | | | |
| ASY | | 00614 | パワージョイント; SG-070 | 1 | ASY | | 00611 | パワージョイント; SG-040 | 1 |
| 1 | | 00614-1 | パワージョイント(インナ); SG-070 | 1 | 1 | | 00611-1 | パワージョイント(インナ); SG-040 | 1 |
| 2 | | 00614-2 | パワージョイント(アウト); SG-070 | 1 | 2 | | 00611-2 | パワージョイント(アウト); SG-040 | 1 |
| 3 | | 00595 | ピンツキヨーク; S | ⓪ 4付 2 | 3 | | 00595 | ピンツキヨーク; S | ⓪ 4付 2 |
| 4 | | 00583 | クランプピン; 14 | 2 | 4 | | 00583 | クランプピン; 14 | 2 |
| 5 | | 00587 | スパイダ; S | 2 | 5 | | 00587 | スパイダ; S | 2 |
| 6 | | 00614-3 | パイプツキヨーク(インナ); SG-070 | 1 | 6 | | 00611-3 | パイプツキヨーク(インナ); SG-040 | 1 |
| 7 | | 00614-4 | アンゼンカバー(インナ); SG-070 | 1 | 7 | | 00611-4 | アンゼンカバー(インナ); SG-040 | 1 |
| 8 | | 00614-5 | パイプツキヨーク(アウト); SG-070 | 1 | 8 | | 00611-5 | パイプツキヨーク(アウト); SG-040 | 1 |
| 9 | | 00614-6 | アンゼンカバー(アウト); SG-070 | 1 | 9 | | 00611-6 | アンゼンカバ(アウト); SG-040 | 1 |
| | | | | | | | | | |
| | | | | | | | | | |
| | | | | | | | | | |
| | | | | | | | | | |
| | | | | | | | | | |
| | | | | | | | | | |
| | | | | | | | | | |
| | | | | | | | | | |
| | | | | | | | | | |
| | | | | | | | | | |
| | | | | | | | | | |
| | | | | | | | | | |
| | | | | | | | | | |

SG-040・SG-070
パワージョイント



| 目出 番号 | 部品番号 | 部品名称 | 個数 | 目出 番号 | 部品番号 | 部品名称 | 個数 |
|----------|---------|----------------|-------|----------|------|------|----|
| ASY | 85979 | パワージョイント | 1 | | | | |
| 1 | 85979-1 | パワージョイント (インナ) | 1 | | | | |
| 2 | 85979-2 | パワージョイント (アウト) | 1 | | | | |
| 3 | 00595 | ピンツキヨーク; S | ④4付 2 | | | | |
| 4 | 00583 | クランプピン; 14 | 2 | | | | |
| 5 | 00587 | スパイダ; S | 2 | | | | |
| 6 | 85979-3 | ジクツキヨーク (インナ) | 1 | | | | |
| 7 | 85979-4 | アンゼンカバー (インナ) | 1 | | | | |
| 8 | 85979-5 | パイプツキヨーク (アウト) | 1 | | | | |
| 9 | 85979-6 | アンゼンカバー (アウト) | 1 | | | | |
| | | | | | | | |
| | | | | | | | |
| | | | | | | | |
| | | | | | | | |
| | | | | | | | |
| | | | | | | | |
| | | | | | | | |
| | | | | | | | |
| | | | | | | | |
| | | | | | | | |
| | | | | | | | |

START

SFAA



本社・営業本部 066 千歳市上長都 1 0 6 1 番地 2
 TEL 0123-26-1123
 FAX 0123-26-2412

本州営業統括部 307-02 栃木県小山市梁 2 5 1 2 - 1
 TEL 0285-49-1400
 FAX 0285-49-1410

千歳センター 066 千歳市上長都 1 0 6 1 番地 2
 TEL 0123-26-1126
 FAX 0123-23-0517

関東センター 307-02 栃木県小山市梁 2 5 1 2 - 1
 TEL 0285-49-1430
 FAX 0285-49-1440

札幌営業所 066 千歳市上長都 1 0 6 1 番地 2
 TEL 0123-22-5131
 FAX 0123-26-2035

旭川出張所 070 旭川市神楽 4 条 9 丁目
 TEL 0166-61-6131
 FAX 0166-62-8985

豊富営業所 098-41 天塩郡豊富町字上サロベツ 1191 番地
 TEL 0162-82-1932
 FAX 0162-82-1696

浜頓別出張所 098-57 枝幸郡浜頓別町字智福ホクレン宗谷機械センター内
 TEL 01634-2-3177
 FAX 01634-2-4118

帯広営業所 080-24 帯広市西 22 条北 1 丁目 12 番地
 TEL 0155-37-3080
 FAX 0155-37-5187

北見営業所 090 北見市小泉 3 0 2
 TEL 0157-24-3880
 FAX 0157-61-1344

中標津営業所 086-11 標津郡中標津町北町 2 丁目 16 番 2
 TEL 01537-2-2624
 FAX 01537-3-2540

盛岡営業所 020-01 岩手県盛岡市みたけ 2 丁目 4 番 7 号
 TEL 0196-41-4811
 FAX 0196-41-5529

仙台営業所 985 宮城県多賀城市町前 2 丁目 87 番地
 TEL 022-367-4573
 FAX 022-367-4846

関東営業所 307-02 栃木県小山市梁 2 5 1 2 - 1
 TEL 0285-49-1500
 FAX 0285-49-1560

東関東出張所 301 茨城県竜ヶ崎市南中島町 112-6 高島ビル 1F
 TEL 0297-66-5911
 FAX 0297-66-5436

前橋出張所 371 群馬県前橋市総社町総社 1 0 7 0
 TEL 0272-53-8536
 FAX 0272-53-8796

名古屋営業所 480-01 愛知県丹羽郡扶桑町大字高雄字南屋敷 191
 TEL 0587-93-6888
 FAX 0587-93-5416

松本出張所 399 長野県松本市芳野 1 4 番 1 0 号
 TEL 0263-27-0897
 FAX 0263-27-1449

岡山営業所 700 岡山県岡山市下中野 7 0 4 - 1 0 3
 TEL 0862-43-1147
 FAX 0862-43-1269

熊本営業所 862 熊本県熊本市長嶺町 2 2 5 5 - 4 2 9
 TEL 096-381-7222
 FAX 096-384-3525

鳥栖出張所 841 佐賀県鳥栖市江島町 1696 番地 1
 TEL 0942-85-3717
 FAX 0942-85-3726

南九州営業所 885 宮崎県都城市都北町 3 5 3 7 - 1
 TEL 0986-38-1045
 FAX 0986-38-4644