

# **STAR**

## **マニユア標準ボディ**

製品コード 30376・30377・30378

型式—TMB1030・TMB1530・TMB1830

## **マニユア2P倍角ボディ**

製品コード 30379・30380・30381

型式—TMB1040・TMB1540・TMB1840

## **マニユアステアリングボディ**

製品コード 30382・30383

型式—TMB1050・TMB1550

取扱説明書・部品表

“必読” 機械の使用前には必ず読んでください。

---

**スター農機株式会社**

STARR

## ご購入の皆様へ

このたび当社製品をお買い上げいただきありがとうございました。

この取扱説明書は、正しい取扱方法と正しい調整点検について説明してあります。よくお読みいただき、日常の作業の安全に又この機械の末永いご使用のためにお役立てください。

## 安全作業のために、これだけはぜひ守りましょう。

本機は安全な作業を確保するため、安全カバーなどに十分な配慮がなされておりますが、ご使用にあたっては下記の事項及び本書の注意内容について、十分に注意をはらってください。

### 安全作業のお願い

1. 各部の点検・調整・給油・清掃などを行う時は、トラクタ（ティラー）エンジンを完全に止めてから始めてください。
2. トラクタ（ティラー）から離れる時は、エンジンを止めP T Oを完全に止めてから駐車ブレーキ（輪留め）を、かけてください。
3. 作業内容に合った正しい服装と、保護具を着用してください。
4. 運転操作中、特に旋回・後退時には周囲に気をつけ、人を近づけないでください。
5. 作業の前後には各部を点検し、調整・給油・整備を十分に行ってください。
6. 取扱説明書に示す、正しい取扱方法によらない使い方をして、機械の損傷を招いたり、使用者が過失を起こしても、当社では、責任を負いかねます。

## 部品の注文について

1. 部品のご注文の際は、下記項目をご連絡ください。
  - ① 機械名
  - ② 型式名
  - ③ コードNo
  - ④ 部品番号
  - ⑤ 部品名称
  - ⑥ 個数
2. 部品の納期については、部品表のNo欄に次の表示をしております。参考にしてください。  
(例・2、○10、13)
  - ……市販部品（材料店、金物店で購入してください）
  - ……納期のかかる部品（2～6か月）
  - 無……納期のかからない部品（即納～1か月）
3. 部品番号の末尾に符号が記入されているものは、下記の部品が含まれています。  
(例 B A 0 8 1 5 A)  
A ; ナット・Sワッシャ  
D ; ダブルナット  
N ; ナット  
P ; ワッシャ  
W ; Sワッシャ  
(G ; メッキ仕上げ)
4. 個数の欄に  または  が記入されているものは、次の通りです。  
 ……シム等、組込まれている個数が不明な部品  
 ……Assy品に含まれていて、単品では支給しない部品

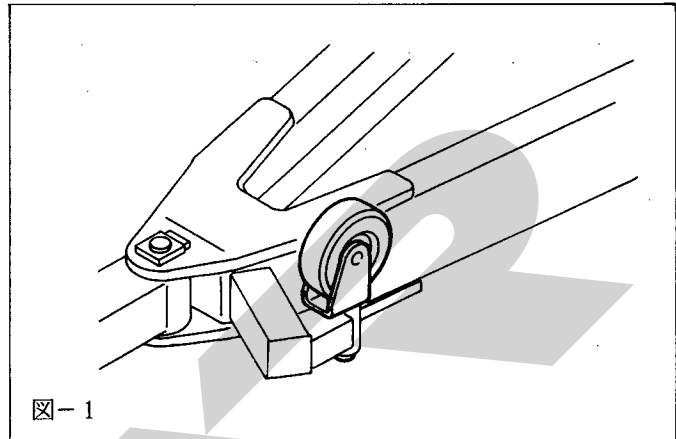
## 1. トラクタへの装着

### <ジョイント>

倍角ヒッチ、ステアリングヒッチにはジョイントを2本装着します。マニュアルボディと2Pフレームを結ぶジョイントは、スプラインチューブのジョイントを使用してください。

### <スタンド>

倍角ヒッチ、ステアリングヒッチのスタンドは、作業中、図-1のように格納してください。



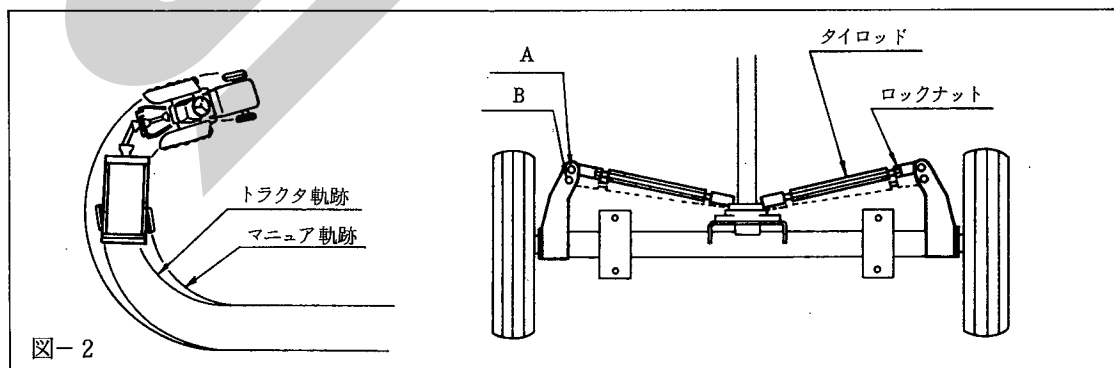
## 2. マニュアルステアリングボディについて

ステアリングマニュアルは、ヒッチ部の折れ角を感知して、タイヤをステアリングさせますので急旋回ができ、トラクタとの内輪差が少ないため、狭い通路でも、安全に能率の良い作業ができます。作業及び調整には、次の点に注意してください。

### <ステアリング角度>

トラクタによってステアリング角度が異なります。

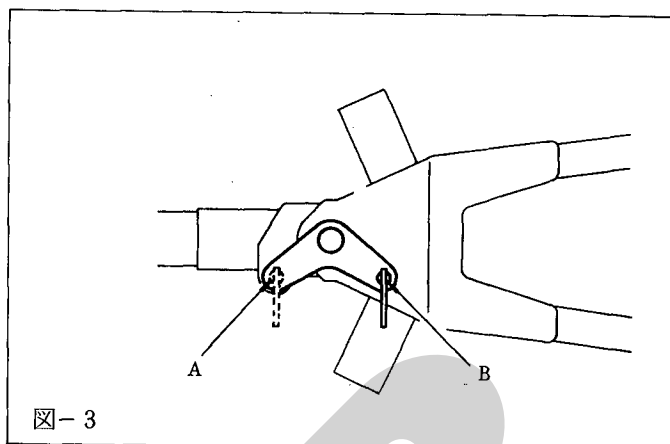
図-2の状態（ステアリング角度が足りない）になる場合は、タイロッドをBの位置に取り付けてください。（工場出荷時は、Aの位置に取付けています。）



<トーイン>

左右のタイヤとマニユアフレームが平行でない場合は、ヒッチ部のピンを図-3のBの位置に固定し、タイロッド(図-2)の長さを調整してください。

調整が終了したらロックナットでしっかり固定してください。



<ステアリング作業>

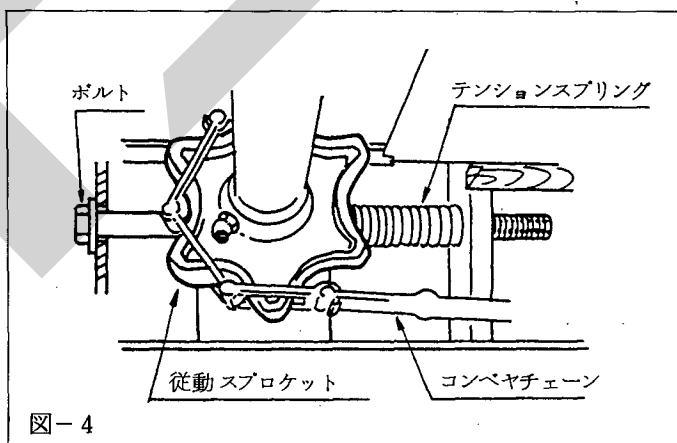
ステアリング作業をする場合は、ヒッチ部のピンを図-3のAの位置に固定してください。後退時及びステアリングをさせない場合は、Bの位置に固定してください。

3. 作業前の点検、調整

作業前に次の点検、調整を行なってください。これは、故障の防止、耐用年数を延ばすためにも常に行なってください。

<床コンベヤチェーンの張り>...図-4

左、右の従動スプロケットが同じ位置になるよう、テンションスプリングが密着するまでボルトを締め込んで、床コンベヤの張り調整を行なってください。



<給油>

工場出荷時には適量の給油をしていますが、使用前には確認をしてください。

№	給油箇所の名称	給油箇所	オイルの種類	給油の間隔	備考
1	ギヤボックス	1	グリース (リチウム系)	各作業 シーズン	補充
2	ラチェット	1			歯面に塗布
3	ノッチ	2			
4	コネクティングロット	2			
5	パワージョイント	-			
6	コンベヤ従動スプロケット	2			

No	給油箇所の名称	給油箇所	オイルの種類	給油の間隔	備 考
7	コンベヤ駆動軸軸受	2	グリース (リチウム系)	各作業 シーズン	TMB 1050、1550 5ヶ所
8	車 軸 ハ ブ	2			
9	ス タ ン ド	1			
10	2 P ド ロ ー バ	2			
		3	TMB 1050、1550		

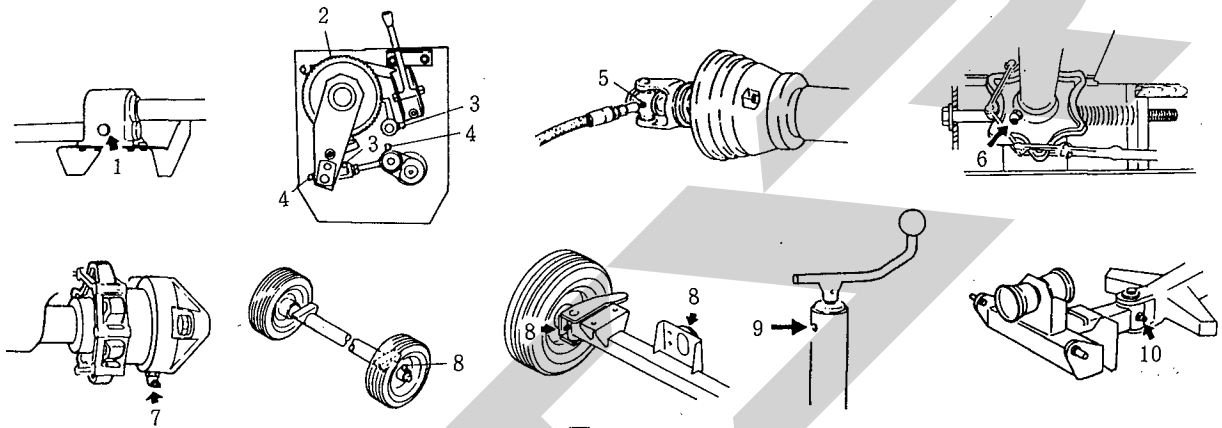


図-5

表以外のローラチェーン、床コンベヤチェーンにも、各作業シーズンごとに給油してください。

<タイヤの空気圧>

型 式	TMB 1030・1040・1050	TMB 1530・1540・1550	TMB 1830・1840
タイヤサイズ	7.00-12-6PR	10/80-12-6PR	11L-15-8PR
空 気 圧	3.5 kg/cm <sup>2</sup>	2.6 kg/cm <sup>2</sup>	2.5 kg/cm <sup>2</sup>

4. 床コンベヤの調整

床コンベヤ速度は、チェンジレバーで5段階に変速できます。

各作業に合わせて変速してください。

..... 図-6

なお、N(中立)は、コンベヤ駆動のみを停止することができます。

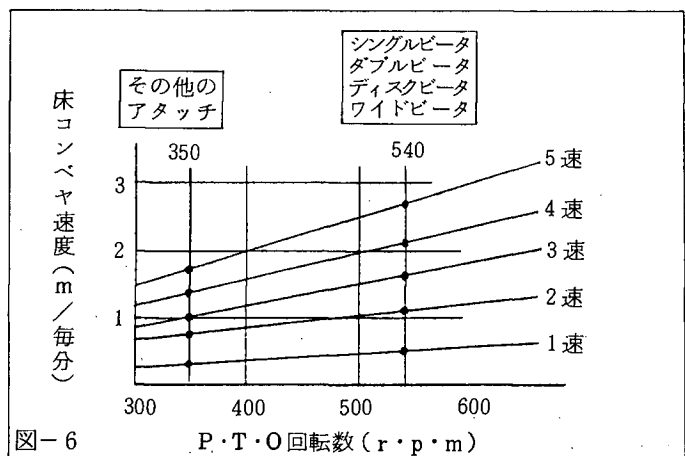
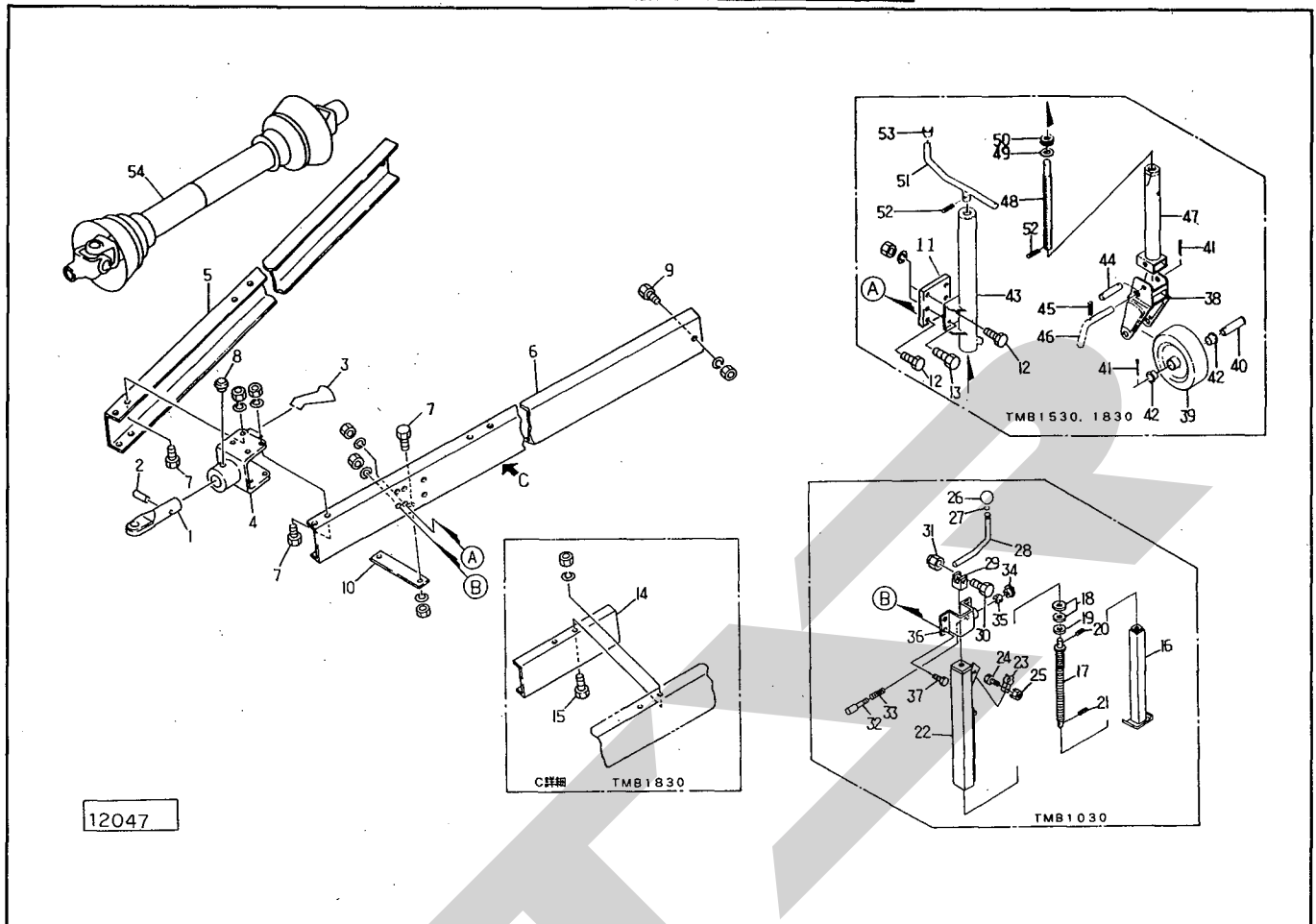


図-6

# TMB1030・1530・1830 スタンド・ドローバ



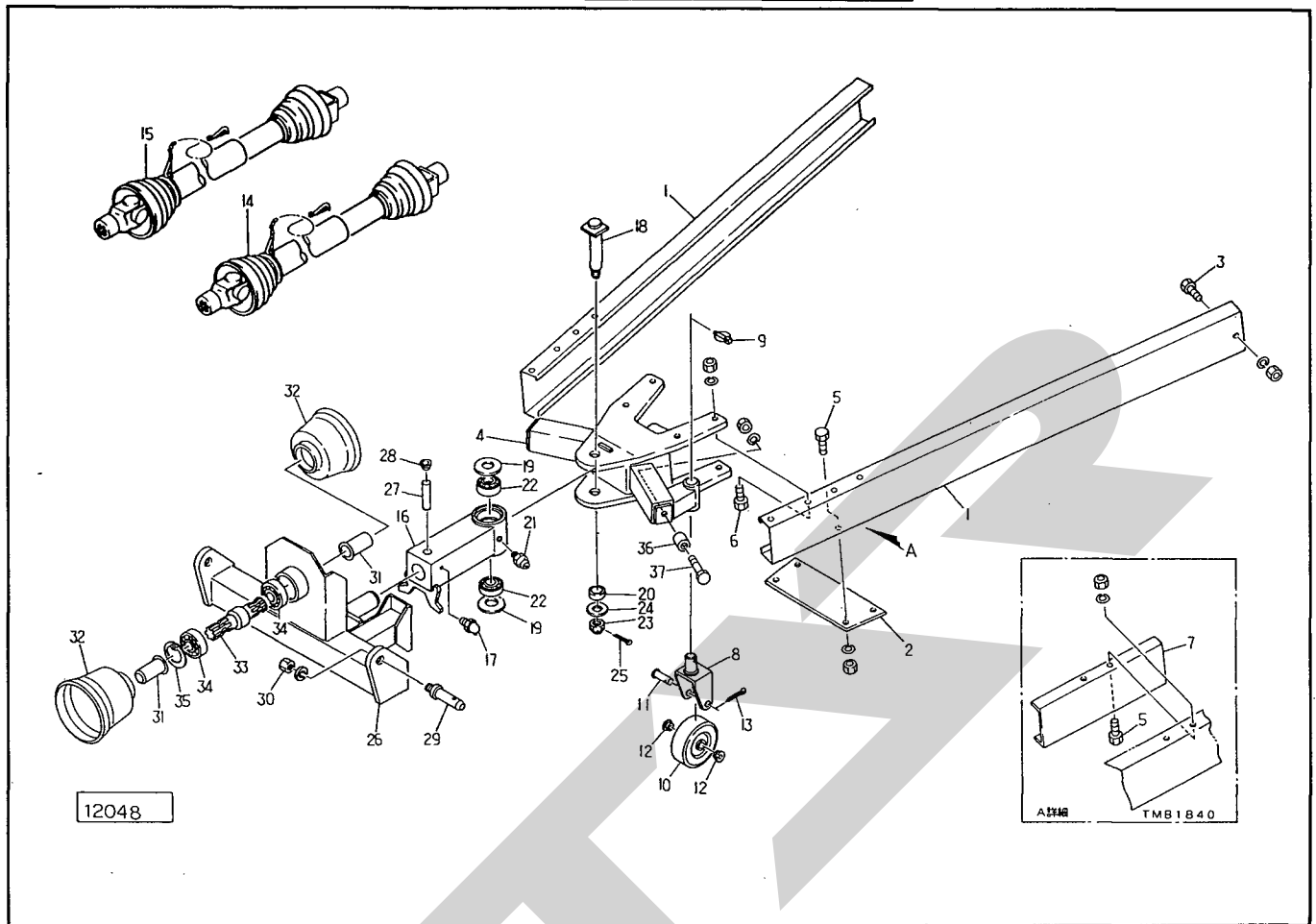
見番 番号	部品番号	部 品 名 称	個数	見番 番号	部品番号	部 品 名 称	個数
1	76700	ヒッチカン	1	●21	PS 8025	スプリングピン; 8×25	TMB 1030 1
2	76701	ピン	1	22	83271	ブラケット	TMB 1030 1
3	68168	ブラケット	1	23	62286	スプリング	TMB 1030 2
4	92719	ヒッチ	1	●24	BZ 0825 G	ボルト; M8×25(8.8)	TMB 1030 1
○ 5	92720	ドローバ; R	TMB 1030 1	●25	NP 08G	スプリングナット; M8	TMB 1030 1
○	92724	ドローバ; R	TMB 1530 1	26	66724	グリップ	TMB 1030 1
○	92726	ドローバ; R	TMB 1830 1	27	58640	バネ	TMB 1030 1
○ 6	92721	ドローバ; L	TMB 1030 1	28	68310	レバー	TMB 1030 1
○	92725	ドローバ; L	TMB 1530 1	29	00716	レバーウケ	TMB 1030 1
○	92727	ドローバ; L	TMB 1830 1	●30	BZ 0640 G	ボルト; M6×40	TMB 1030 1
● 7	BZ 1230 AG	ボルト; M12×30(8.8)	TMB 1030、1530 14	●31	NN 06G	ナイロンナット; M6	TMB 1030 1
●	BZ 1230 AG	ボルト; M12×30(8.8)	TMB 1830 10	32	83273	バー	TMB 1030 1
8	MS 17	穴田メクラキャップ; Ø17	1	33	78897	スプリング	TMB 1030 1
● 9	BZ 2040 AG	ボルト; M20×40(8.8)	2	34	44289	ニギリ; M8	TMB 1030 1
10	92938	プレート	1	●35	NZ 08G	ナット; M8 (8)	TMB 1030 1
11	92807	プレート	TMB 1530、1830 1	36	92718	ブラケット	TMB 1030 1
●12	BZ 1235 AG	ボルト; M12×35(8.8)	TMB 1530、1830 4	●37	BZ 1225 AG	ボルト; M12×25(8.8)	TMB 1030 4
●13	BZ 1240 AG	ボルト; M12×40(8.8)	TMB 1530、1830 2	38	58611	アーム	TMB 1530、1830 1
14	92940	チャンネル	TMB 1830 2	39	58617	ホイール	TMB 1530、1830 1
●15	BZ 1235 AG	ボルト; M12×35(8.8)	TMB 1830 4	40	58620	パイプ (見41付)	TMB 1530、1830 1
16	69598	リフトブラケット	TMB 1030 1	●41	PC 5036	クリピン; 5×36	TMB 1530、1830 2
17	46003	シャフト	TMB 1030 1	42	58621	ブッシュ	TMB 1530、1830 2
18	72860	ワッシャ	TMB 1030 2	43	68503	ブラケット	TMB 1530、1830 1
19	58616	ザガネ	TMB 1030 1	44	68131	ピン (見41付)	TMB 1530、1830 1
●20	PS 8032	スプリングピン; 8×32	TMB 1030 1	●45	PS 6025	スプリングピン; 6×25	TMB 1530、1830





# TMB1040・1540・1840

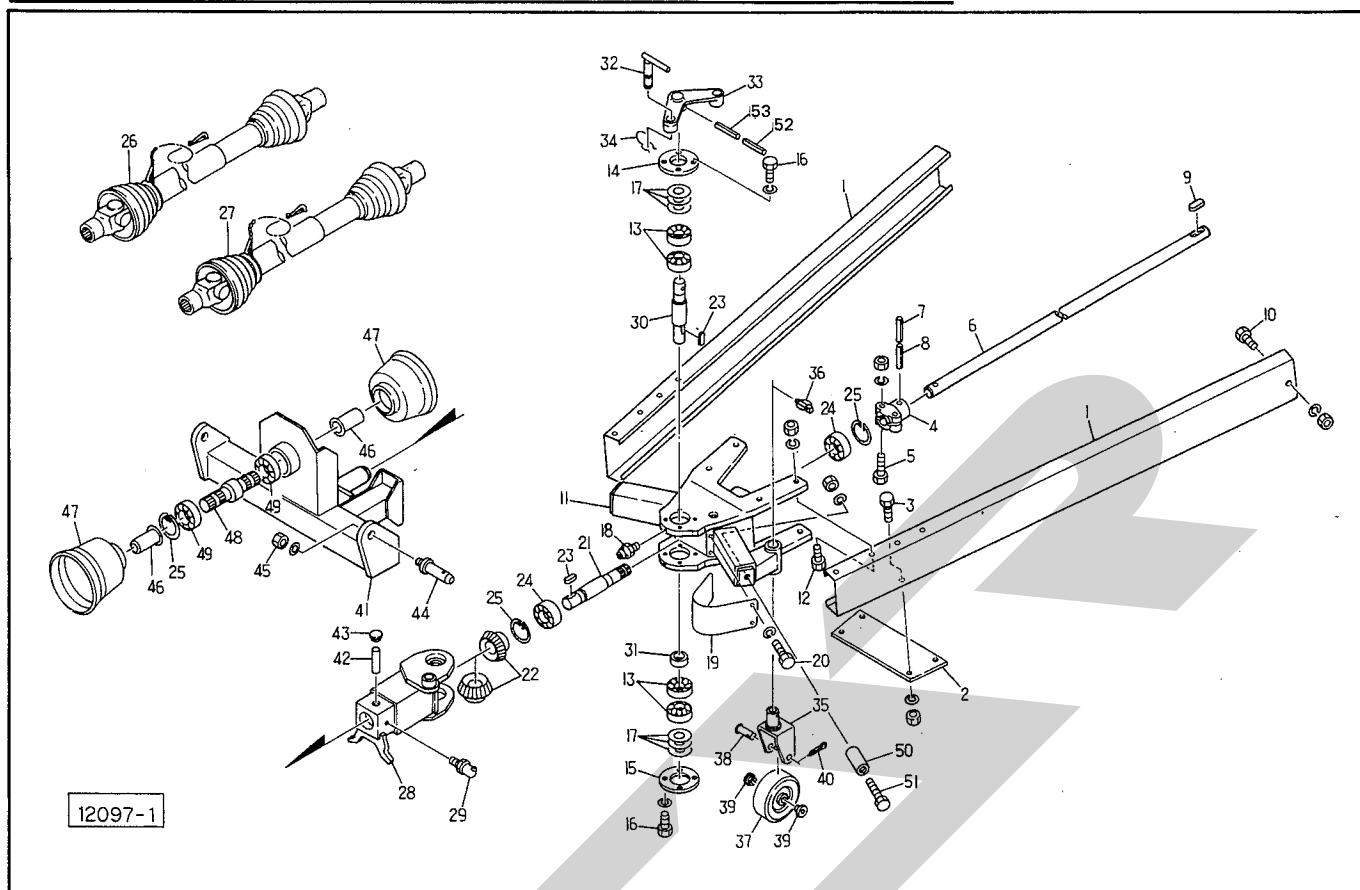
## ドロバー・スタンド・コネクタ・2Pフレーム



見 番 出 号	部品番号	部 品 名 称	個 数	見 番 出 号	部品番号	部 品 名 称	個 数
○ 1	92971	ドロバー TMB1040	2	● 22	J 30206	ベアリング; 30206	2
○	92972	ドロバー TMB1540	2	23	00712	キャスルナット; M24×P 1.5	1
○	92977	ドロバー TMB1840	2	● 24	WRA 24G	ワッシャ; M24	1
2	92989	プレート	1	● 25	PC 4032G	ワリピン; 4×32	1
● 3	BZ 2040 AG	ボルト; M20×40(8.8)	2	26	87755	2Pフレーム; S	1
4	92973	ヒッチ	1	27	76701	ピン	1
● 5	BZ 1230 AG	ボルト; M12×30(8.8) TMB1040, 1540	8	28	MS 17	穴用メクラキャップ; Ø17	1
●	BZ 1235 AG	ボルト; M12×35(8.8) TMB1840	8	29	00006	ローリングピン; 0・I	◎30付 2
● 6	BZ 1235 AG	ボルト; M12×35(8.8) TMB1040, 1540	8	● 30	NZ 22150WG	ナット; M22×P 1.5(8)	2
●	BZ 1240 AG	ボルト; M12×40(8.8) TMB1840	8	31	00096	PICキャップ; 35	2
7	92940	チャンネル TMB1840	2	32	00823	PICカバー; I	2
8	85988	キャスト	1	33	86003	PICシャフト	1
9	00739	リンチピン; 9	1	● 34	J 6007 LLU	ベアリング; 6007 LLU	2
10	58617	ホイール	1	● 35	DHC 62	スナップリング; H 62	1
11	58620	パイプ ◎13付	1	36	46583	ストップ ※オプション	2
12	58621	ブッシュ	2	● 37	BZ 1230 AG	ボルト; M12×30(8.8) ※オプション	2
● 13	PC 5036G	ワリピン; 5×36	1				
14	85979	パワージョイント	1				
15	00611	パワージョイント; SG-040	1				
16	87753	コネクタ; S ◎17、21付	1				
● 17	ONBS 6	グリースニップル; B-M6×1F	1				
18	92978	シャフト ◎25付	1				
19	85996	プレート	2				
20	92980	カラー; 30×24	1				
● 21	ONAS 6	グリースニップル; A-M6×1F	1				

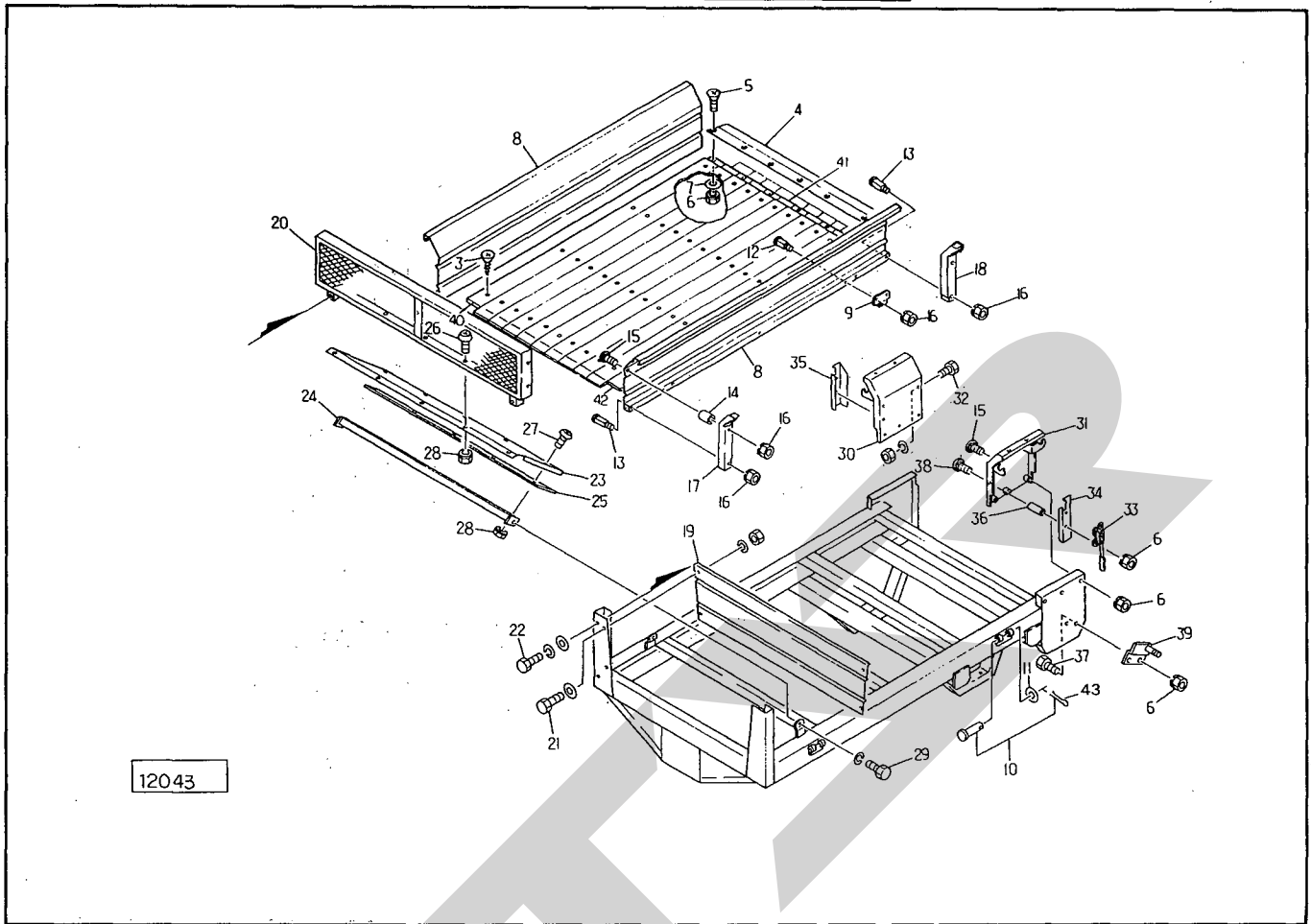
# TMB1050・1550

## ドロバ・スタンド・ヒッチ・コネクタ・2Pフレーム



見出番号	部品番号	部品名称	個数	見出番号	部品番号	部品名称	個数
1	92971	ドロバ TMB 1050	2	26	85979	パワージョイント	1
	92972	ドロバ TMB 1550	2	27	00611	パワージョイント ; SG-040	1
2	92989	プレート	1	28	93848	コネクタ (見29付)	1
●3	BZ1230AG	ボルト ; M12×30 (8.8)	8	●29	ONBS6	グリースニップル ; B-M6×1F	1
4	93844	ジョイント (見7、8付)	1	30	93849	シャフト	1
●5	BZ1465AG	ボルト ; M14×65 (8.8)	2	31	93850	カラー ; φ25.5×5	1
6	93845	シャフト TMB 1050	1	32	93852	ピン	1
	93846	シャフト TMB 1550	1	33	93851	アーム	1
7	PS5050	スプリングピン (W) ; 5×50	1	34	56984	クリップ ; 17×8	1
●8	PS8050	スプリングピン (W) ; 8×50	1	35	85988	キャスト	1
9	62282	平行キー (両丸) ; 8×7×38	1	36	00739	リンチピン ; 9	1
●10	BZ2040AG	ボルト ; M20×40 (8.8)	2	37	58617	ホイール	1
11	93839	ヒッチ (見18付)	1	38	58620	パイプ (見40付)	1
●12	BZ1235AG	ボルト ; M12×35 (8.8)	8	39	58621	ブッシュ	2
●13	J30205	ベアリング ; 30205	4	●40	PC5036G	ワリピン ; 5×36	1
14	93840	キャップ	1	41	87755	2P フレーム ; S	1
15	93841	キャップ	1	42	76701	ピン	1
●16	BZ1025WG	ボルト ; M10×25 (8.8)	8	●43	MS17	穴用メクラキャップ ; φ17	1
17	55853	シム ; 0.2	7	44	00006	ロータリンクピン ; 0:I (見45付)	2
●18	ONAS6	グリースニップル ; A-M6×1F	2	●45	NZ22150WG	ナット ; M22×P1.5 (8)	2
19	93842	カバー	1	46	00096	PICキャップ ; 35	2
●20	BZ0816WG	ボルト ; M8×16 (8.8)	4	47	00823	PICカバー ; I	2
21	93843	シャフト	1	48	86003	PICシャフト	1
22	74564	マイタギヤ ; 19T	2	●49	J6007LLU	ベアリング ; 6007LLU	2
23	62284	平行キー (片丸) ; 8×7×30	2	50	46583	ストッパ ※オプション	2
●24	J6206LLU	ベアリング ; 6206LLU	2	●51	BZ1230AG	ボルト ; M12×30 (8.8) ※オプション	2
●25	DHC62	スナッピング ; H62	3	●52	PS5040	スプリングピン (W) ; 5×40	1
				●53	PS8040	スプリングピン (W) ; 8×40	1

TMB 1030・1530・1830・1040・1540・1840・1050・1550  
 フレーム・フロント・リヤボード

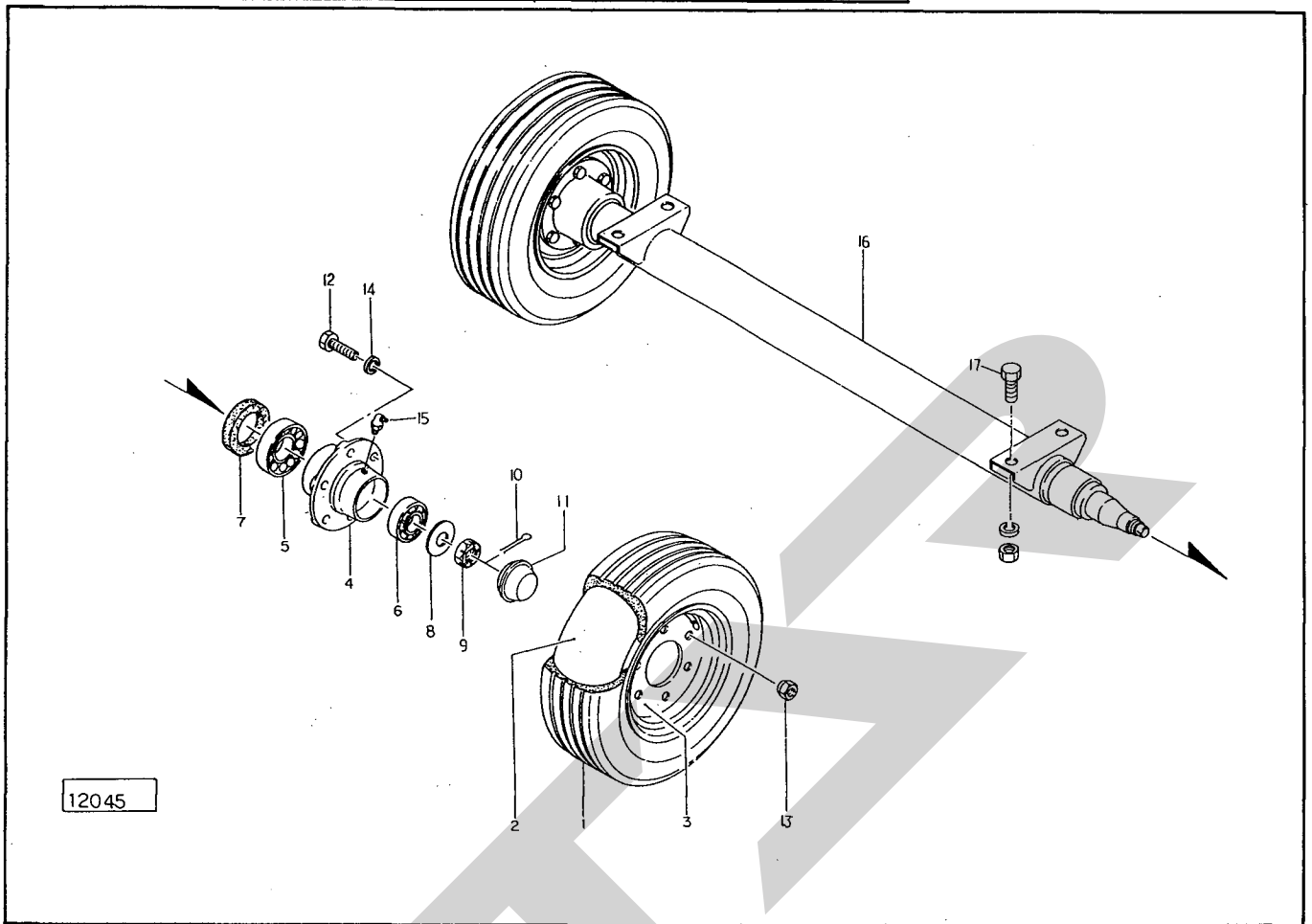


見番	部品番号	部品名称	個数	見番	部品番号	部品名称	個数
● 3	TX0635G	十字穴付タッピンネジ(サラ2種);M6×35 TMB 1030, 1530, 1040, 1540, 1050, 1550	33	19	92708	フロントカバー	1
●	TX0635G	十字穴付タッピンネジ(サラ2種);M6×35 TMB 1830, 1840	39	20	92709	ストーンガード	1
4	92697	カバー;RF	1	● 21	BZ1025APG	ボルト;M10×25(8.8)	4
● 5	BM1040G	サラボルト;M10×40	6	● 22	BZ1025WPG	ボルト;M10×25(8.8)	2
● 6	NP10G	スプリングナット;M10	22	23	92710	フロントボード	1
7	43686	タイン座金(A)	6	24	92711	サポート	1
○ 8	92698	サイドボード TMB 1030, 1040, 1050	2	25	92712	ゴムプレート	1
○	92699	サイドボード TMB 1530, 1540, 1550	2	● 26	CP0820G	ナベコネジ;M8×20	5
○	92700	サイドボード TMB 1830, 1840	2	● 27	CP0825G	ナベコネジ;M8×25	5
9	59913	チョウバン TMB 1030, 1040, 1050	4	● 28	NP08G	スプリングナット;M8	10
	59913	チョウバン TMB 1530, 1540, 1550	6	● 29	BZ1020WG	ボルト;M10×20(8.8)	2
10	59914	ピン 見43付 TMB 1030, 1040, 1050	4	30	92713	リヤボード;R	1
	59914	ピン 見43付 TMB 1530, 1830, 1540, 1840, 1550	6	31	92714	リヤボード;L	1
○ 11	59915	ピンザガネ;φ13 TMB 1030, 1040, 1050	4	● 32	BZ1230AG	ボルト;M12×30(8.8)	4
	59915	ピンザガネ;φ13 TMB 1530, 1830, 1540, 1840, 1550	6	33	92869	フック;A	4
12	59911	カクネマルアタマボルト;M10×60 TMB 1030, 1040, 1050	8	34	92871	チャンネル;L	1
	59911	カクネマルアタマボルト;M10×60 TMB 1530, 1830, 1540, 1840, 1550	12	35	92872	チャンネル;R	1
13	59912	カクネマルアタマボルト;M10×55 TMB 1030, 1040, 1050	6	36	92873	パイプ	4
	59912	カクネマルアタマボルト;M10×55 TMB 1530, 1830, 1540, 1840, 1550	8	● 37	BZ1025G	ボルト;M10×25(8.8)	6
14	84776	カラー;16.1×38	12	● 38	BR1080G	カクネボルト;M10×80	4
● 15	BR1055G	カクネボルトA形1種;M10×55	18	39	92897	ブラケット	1
● 16	NP10G	スプリングナット;M10 TMB 1030, 1040, 1050	26	40	92694-1	フローアボード;A TMB 1030, 1040, 1050	1
●	NP10G	スプリングナット;M10 TMB 1530, 1830, 1540, 1840, 1550	32		92695-1	フローアボード;A TMB 1530, 1540, 1550	1
17	92701	ステー;A	2		92696-1	フローアボード;A TMB 1830, 1040	1
18	92702	ステー;B	2	41	92694-3	フローアボード;C TMB 1030, 1040, 1050	9



TMB1030・1530・1830・1040・1540・1840

シャジク・タイヤ・ハブ



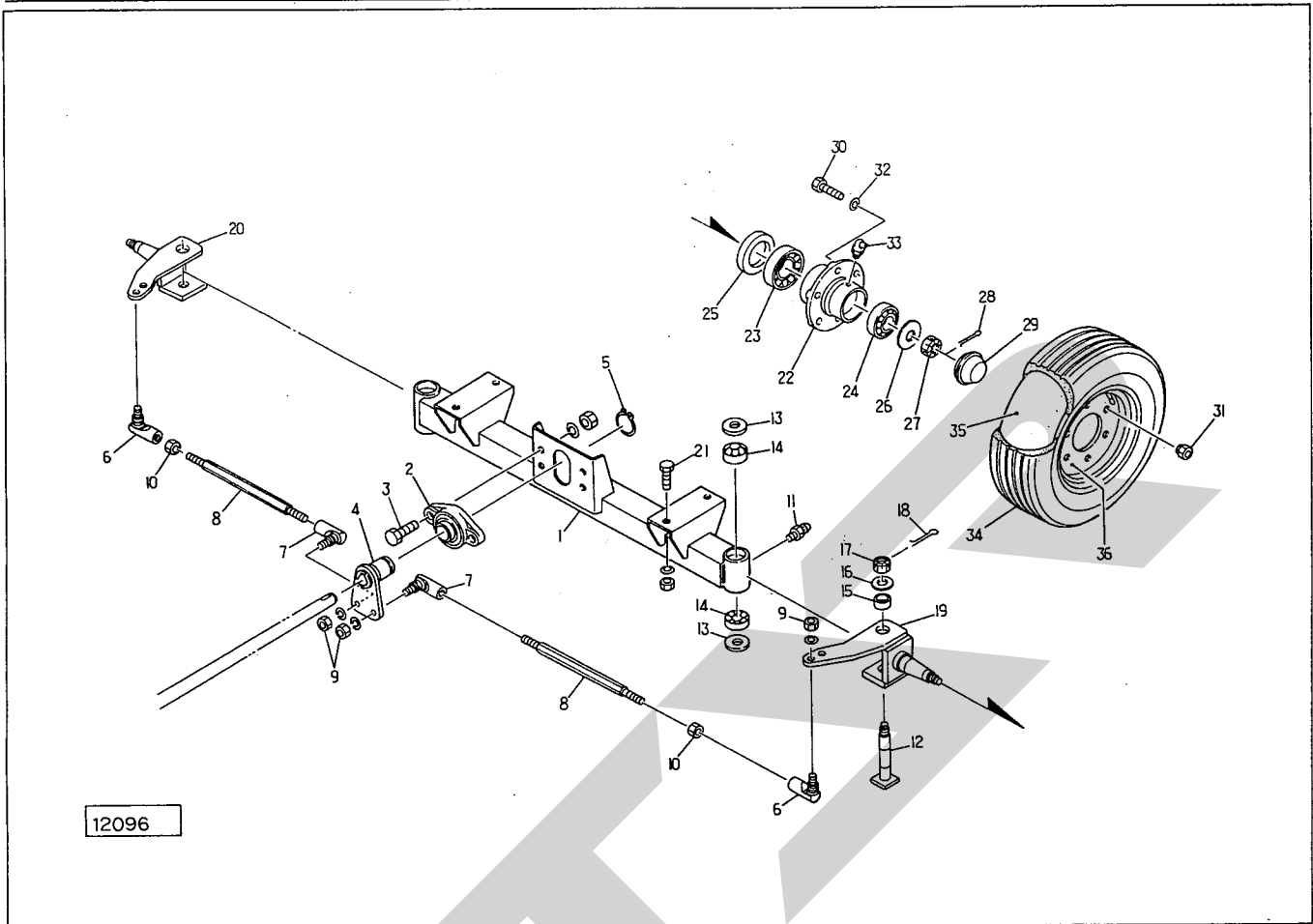
12045

番出号	部品番号	部品名称	個数	番出号	部品番号	部品名称	個数
1	00378	タイヤ; 7.00-12-6PR TMB1030、1040	2	12	00421	ボルト; M12×1.5×45 TMB1030、1530、1040、1540	12
	00379	タイヤ; 10/80-12-6 PR TMB1530、1540	2		00493	ボルト; M18×1.5×60 TMB1830、1840	12
	00478	タイヤ; 11L-15-8PR TMB1830、1840	2	13	00424	ホイールナット; M12×1.5 TMB1030、1530、1040、1540	12
2	00385	チューブ; 7.00-12 TMB1030、1040	2		00494	ホイールナット; M18×1.5 TMB1830、1840	12
	00386	チューブ; 10/80-12 TMB1530、1540	2	●14	WSA 12G	Sワッシャ; M12 TMB1030、1530、1040、1540	12
	00389	チューブ; 11L-15 TMB1830、1840	2	●	WSA 18G	Sワッシャ; M18 TMB1830、1840	12
3	00482	ホイール; 5JA×12 TMB1030、1040	2	●15	ONBS 1G	グリースニップル; B-PT 1/8	2
	00483	ホイール; 7.00×12 TMB1530、1540	2	○16	92723	シャジク TMB1030、1530、1040、1540	1
	00484	ホイール; 10J×15 TMB1830、1840	2	○	92717	シャジク TMB1830、1840	1
4	00407	ハブ; A62×80 15付 TMB1030、1530	2	●17	BZ 1635 AG	ボルト; M16×35 (8.8)	4
	00491	ハブ; A80×100-1 15付 TMB1830、1840	2				
●5	J 30208	テーパーベアリング; 30208 TMB1030、1530	2				
●	J 30211	テーパーベアリング; 30211 TMB1830、1840	2				
●6	J 30206	テーパーベアリング; 30206 TMB1030、1530	2				
●	J 30208	テーパーベアリング; 30208 TMB1830、1840	2				
7	00501	シールワッシャ; 40×80 TMB1030、1530	2				
	00502	シールワッシャ; 55×100 TMB1830、1840	2				
●8	WRA 24G	ワッシャ; M24 TMB1030、1530	2				
●	WRA 36G	ワッシャ; M36 TMB1830、1840	2				
9	00712	キャップスルナット; M24×1.5 TMB1030、1530	2				
	00714	キャップスルナット; M36×1.5 TMB1830、1840	2				
●10	PC 4032G	ワリピン; 4×32 TMB1030、1530	2				
●	PC 6356G	ワリピン; 6.3×56 TMB1830、1840	2				
11	00415	キャップ; 62 TMB1030、1530	2				
	00416	キャップ; 80 TMB1830、1840	2				



# TMB 1050・1550

## シャジク・タイヤ・ハブ

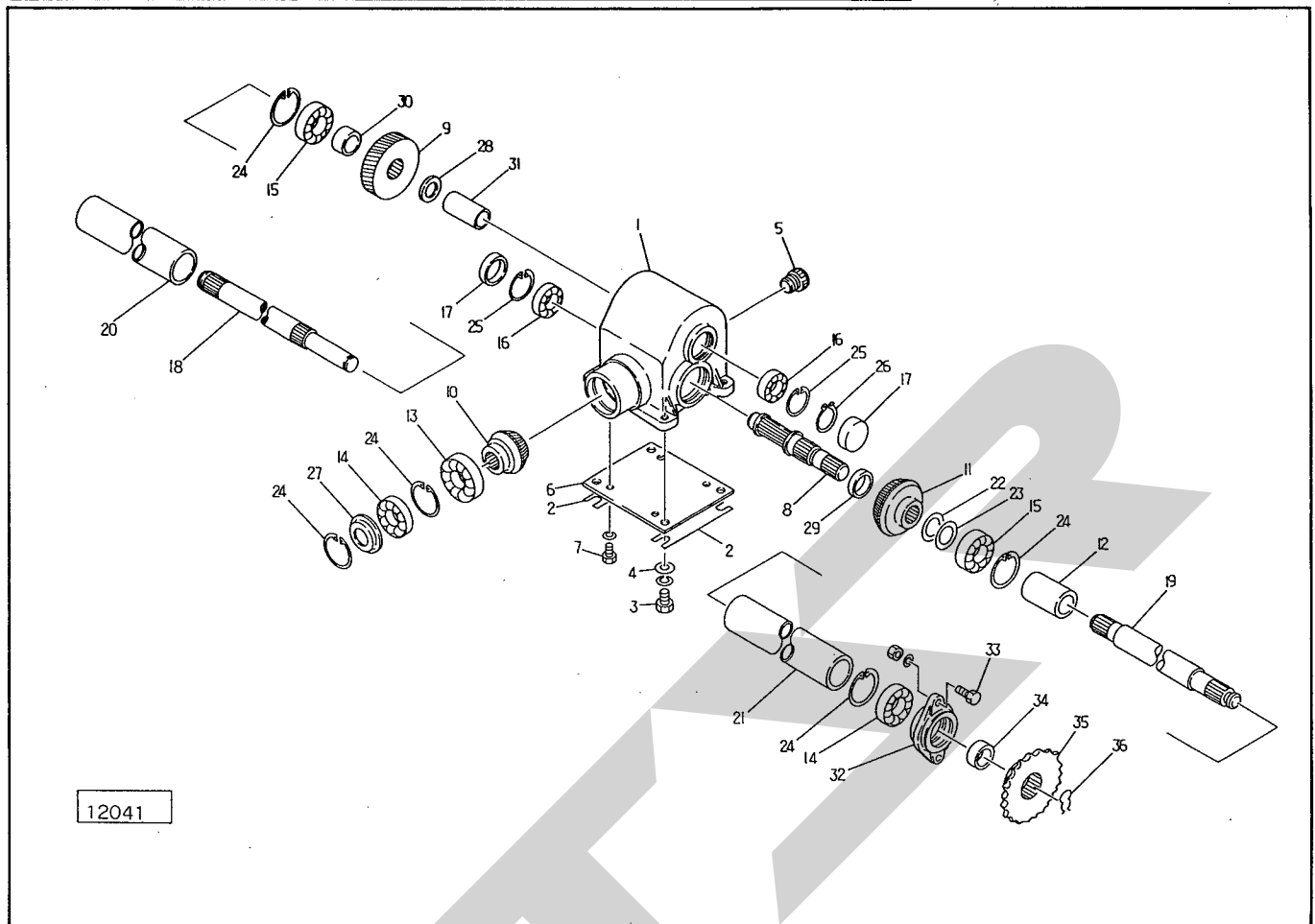


見出番号	部品番号	部品名称	個数	見出番号	部品番号	部品名称	個数
1	93854	シャジク (見11付)	1	●26	WRA 24G	ワッシャ; M 24	2
●2	JUCFL209D1	ベアリングユニット; UCF L 209 D1	1	27	NC 24150	キャッスルナット; M 24×1.5	2
●3	BZ1640AG	ボルト; M16×40 (8.8)	2	●28	PC4032	ワリピン; 4×32	2
4	93855	ボス	1	29	00415	キャップ; 62	2
●5	DC45	スナップリング; S 45	1	30	00421	ボルト; M 12×1.5	6
●6	SLFR1-16S	ロッドエンド; SLFR 1-16 S	2	31	00424	ホイールナット; M 12×1.5	6
●7	SLFR1-16LS	ロッドエンド; SLFR 1-16 L S	2	●32	WSA 12G	Sワッシャ; M 12	6
8	93856	ロッド	2	●33	ONBS1	グリースニップル; B-PT 1/8	2
●9	NZ16WG	ナット; M 16 (8)	4	34	00378	タイヤ; 7.00-12-6PR TMB 1050	2
●10	NZ16G	ナット; M 16 (8)	2		00379	タイヤ; 10/80-12-6PR TMB 1550	2
●11	ONAS1	グリースニップル; A-PT 1/8	2	35	00385	チューブ; 7.00-12 TMB 1050	2
12	93857	シャフト (見18付)	2		00386	チューブ; 10/80-12 TMB 1550	2
●13	WRA24G	ワッシャ; M 24	4	36	00482	ホイール; 5 J A×12 TMB 1050	2
●14	J30205	ベアリング; 30205	4		00483	ホイール; 7.00×12 TMB 1550	2
15	93858	カラー; φ25×21	2				
16	46001	ワッシャ; 20	2				
●17	NC2H20150	キャッスルナット; M20×1.5 (2種高型)	2				
●18	PC4025	ワリピン; 4×25	2				
19	93859	シャジク; L	1				
20	93860	シャジク; R	1				
●21	BZ1635AG	ボルト; M.16×35 (8.8)	4				
22	00407	ハブ; A 62×80 (見33付)	2				
●23	J30208	テーパーベアリング; 30208	2				
●24	J30206	テーパーベアリング; 30206	2				
25	00501	シールワッシャ; 40×80	2				



TMB1030・1530・1830・1040・1540・1840・1050・1550

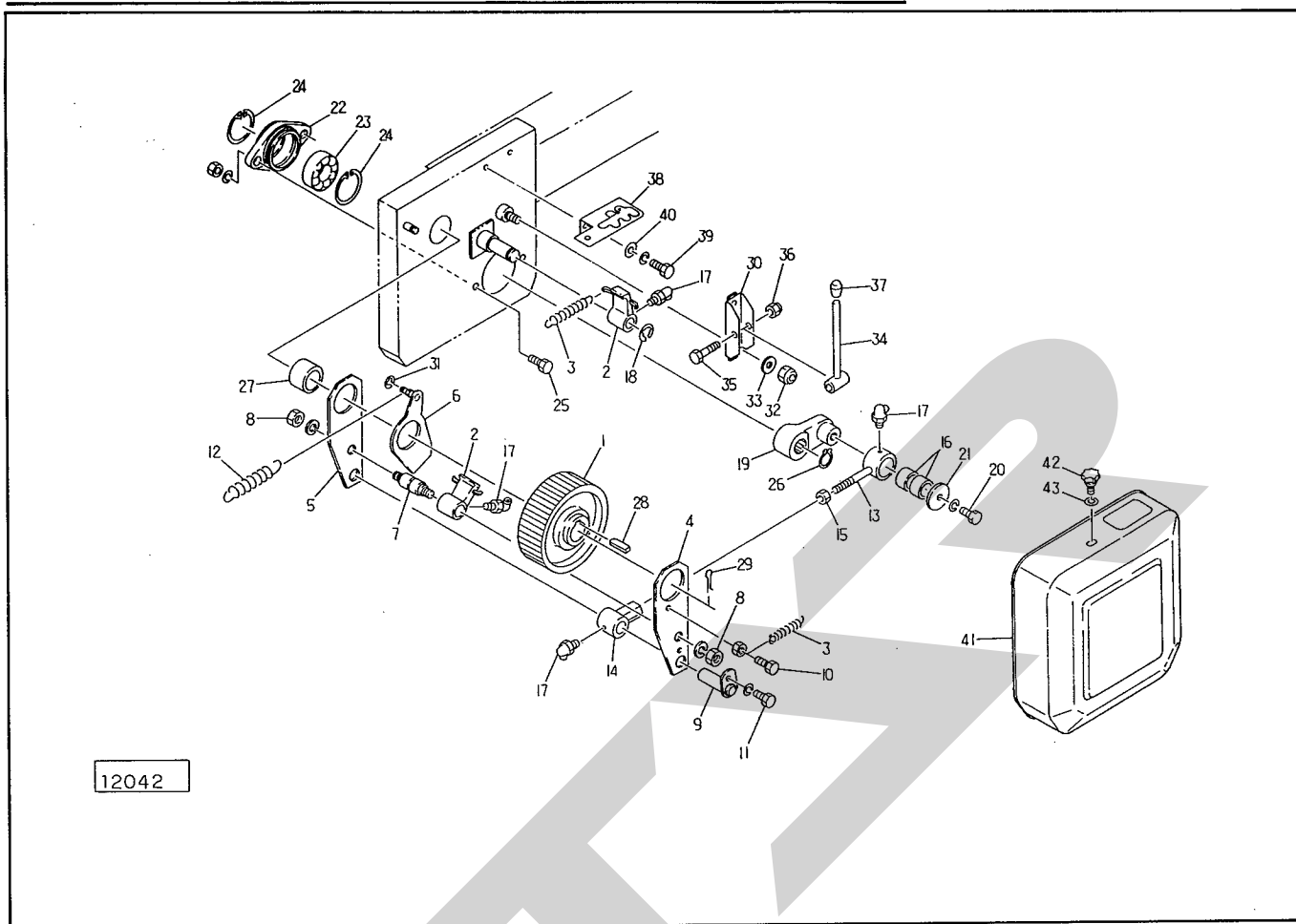
ギヤボックス



見 出 番 号	部 品 番 号	部 品 名 称	個 数	見 出 番 号	部 品 番 号	部 品 名 称	個 数
1	92728	ギヤボックス	1	●26	DC 25	スナップリング; S 25	1
2	84795	シム; 0.6	6	27	43114	シールハウジング; 1	1
●3	BZ 1035WG	ボルト; M10×35 (8.8)	4	28	60807	ワッシャ	1
4	44098	ワッシャ; 10	4	29	87037	カラー; Ø35.7×8	1
5	00717	チューユセン; 23	1	30	92738	カラー; Ø30.5×21	1
6	92729	プレート	1	31	92739	カラー; Ø25.5×70.8	1
●7	BZ 0820 WZ	ボルト; M8×20 (8.8)	4	32	84807	ジクウケ	1
8	92730	ギヤ; 9T	1	●33	BZ 1230 AG	ボルト; M12×30 (8.8)	2
9	92731	ギヤ; 40T	1	34	92740	カラー; Ø30.5×17	1
10	92732	ギヤ; 14T	1	35	74194	スプロケット; 60×17T	1
11	87031	ギヤ; 18T	1	36	56984	クリップ	1
12	92733	ジョイント	1				
13	J 6009	ベアリング; 6009	1				
●14	J 6206 LLU	ベアリング; 6206 LLU	2				
●15	J 6206 LU	ベアリング; 6206 LU	2				
●16	J 6005	ベアリング; 6005	2				
●17	RCA 4707	メクラブタ; RCA 47×7	2				
18	92734	シャフト	1				
19	92735	シャフト	1				
20	92736	パイプ	1				
21	92737	パイプ	1				
22	59986	シム; Ø30.5×0.1					
23	59987	シム; Ø30.5×0.2					
●24	DHC 62	スナップリング; H62	5				
●25	DHC 47	スナップリング; H47	2				

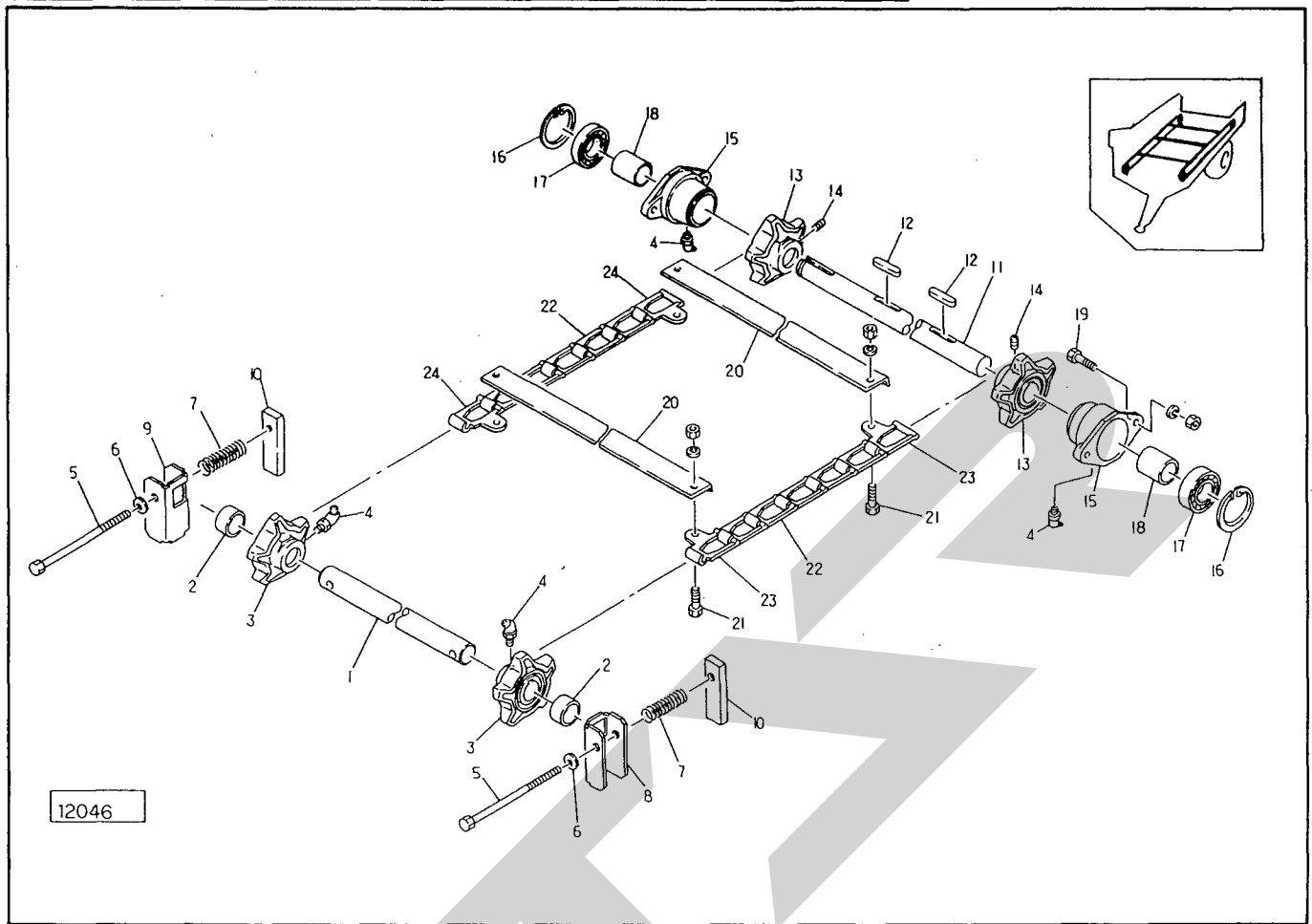


クドウ



見番	部品番号	部品名称	個数	見番	部品番号	部品名称	個数
1	92741	ラチェットホイール	①28付	●26	DC 30	スナップリング; S 30	1
2	84813	ノッチ	①17付	27	92809	カラー; $\phi 35.7 \times 30$	1
3	84814	スプリング		●28	KFB10080500	平行キー(片丸); $10 \times 8 \times 50$	1
4	92742	アーム		●29	PC 6356	ワリピン; $6.3 \times 56$	1
5	92743	アーム		30	92750	ブラケット	1
6	92744	ノッチガイド		●31	DE 6	スナップリング; E 6	1
7	92745	バー	①8付	●32	NN 12G	ナイロンナット; M 12	1
●8	NZ 12WG	ナット; M 12 (8)	2	33	42783	ワッシャ; 12	1
9	92746	ピン	1	34	92751	レバー	1
●10	BZ 0816NG	ボルト; M 8 $\times$ 16 (8.8)	1	●35	BZ 1055G	ボルト; M 10 $\times$ 55 (8.8)	1
●11	BZ 0816WG	ボルト; M 8 $\times$ 16 (8.8)	1	●36	NN 10G	ナイロンナット; M 10	1
12	84823	スプリング	1	37	00722	ニギリ; 12	1
13	92747	ロッド	①15、17付	38	92752	ガイド	1
14	92748	ホルダ	①17付	●39	BZ 0820WG	ボルト; M 8 $\times$ 20 (8.8)	2
●15	NZ 12G	ナット; M 12 (8)	1	40	44097	ワッシャ; 8	2
●16	70 B-3012	ドライメットブッシュ; 70 B-3012	2	41	92753	カバー	1
●17	ONAS 6	グリスニップル; B-M 6-1F	4	42	00690	ニギリ; M 8 $\times$ 14	2
●18	DE 15	スナップリング; E 15	1	●43	WRA 08G	ワッシャ; M 8	2
19	84820	クランクアーム	1				
●20	BZ 1020WG	ボルト; M 10 $\times$ 20 (8.8)	1				
21	61737	ワッシャ; $\phi 11 \times \phi 45 \times 3.2$	1				
22	92749	ジクウケ	1				
●23	J 6206LLU	ベアリング; 6206LLU	1				
●24	DHC 62	スナップリング; H 62	2				
●25	BZ 1230AG	ボルト; M 12 $\times$ 30 (8.8)	2				

TMB 1030・1530・1830・1040・1540・1840・1050・1550  
コンベヤ



12046

見 番 号	部 品 番 号	部 品 名 称	個 数	見 番 号	部 品 番 号	部 品 名 称	個 数
1	92757	コンベアシャフト	1	22	84839	デタッチャブルチェーン; 5000 TMB 1030, 1040, 1050	110
2	84833	カラー; $\phi 35.7 \times 21$	2		84839	デタッチャブルチェーン; 5000 TMB 1530, 1540, 1550	134
3	84834	スプロケット; 5T	2		84839	デタッチャブルチェーン; 5000 TMB 1830, 1840	160
4	ONBS 6	グリースニップル; B-M6 $\times$ 1F	4	23	84840	デタッチャブルチェーン; 5000-L TMB 1030, 1040, 1050	11
5	60036	ボルト; M14 $\times$ 385	2		84840	デタッチャブルチェーン; 5000-L TMB 1530, 1540, 1550	14
6	68367	プレート	2		84840	デタッチャブルチェーン; 5000-L TMB 1830, 1840	16
7	57045	スプリング; $\phi 22 \times 88$	2	24	84841	デタッチャブルチェーン; 5000-R TMB 1030, 1040, 1050	11
8	95180	チャンネル; L	1		84841	デタッチャブルチェーン; 5000-R TMB 1530, 1540, 1550	14
9	95181	チャンネル; R	1		84841	デタッチャブルチェーン; 5000-R TMB 1830, 1840	16
10	95182	コマ	2				
11	92761	コンベアシャフト	1				
●12	KFC 1008050	平行キー(両丸); 10 $\times$ 8 $\times$ 50	2				
13	84843	スプロケット; 5T	2				
●14	MD0812	ロックアナトメジ ; M8 $\times$ 12	4				
15	84844	ジクウケ ; S	2				
●16	DHC 72	スナップリング; H 72	2				
●17	J 6207 LLU	ベアリング; 6207 LLU	2				
18	92762	カラー; $\phi 35.7 \times 49$	2				
●19	BZ 1235 AG	ボルト; M12 $\times$ 35 (8.8)	4				
20	60039	コンベアバー TMB 1030, 1040, 1050	11				
	60039	コンベアバー TMB 1530, 1540, 1550	14				
	60039	コンベアバー TMB 1830, 1840	16				
●21	BZ 1025 AG	ボルト; M10 $\times$ 25 (8.8) TMB 1030, 1050	22				
●	BZ 1025 AG	ボルト; M10 $\times$ 25 (8.8) TMB 1530, 1550	28				
●	BZ 1025 AG	ボルト; M10 $\times$ 25 (8.8) TMB 1830, 1840	32				





SFAA

SFAA

SFAA



本社・営業本部 066 千歳市上長都 1 0 6 1 番地 2  
 TEL 0123-26-1123  
 FAX 0123-26-2412

小山事業所 307-02 栃木県小山市梁 2 5 1 2 - 1  
 TEL 0285-49-1400  
 FAX 0285-49-1410

千歳センター 066 千歳市上長都 1 0 6 1 番地 2  
 TEL 0123-26-1126  
 FAX 0123-23-0517

小山センター 307-02 栃木県小山市梁 2 5 1 2 - 1  
 TEL 0285-49-1430  
 FAX 0285-49-1440

札幌営業所 066 千歳市上長都 1 0 6 1 番地 2  
 TEL 0123-22-5131  
 FAX 0123-26-2035

旭川出張所 070 旭川市神楽 4 条 9 丁目  
 TEL 0166-61-6131  
 FAX 0166-62-8985

豊富営業所 098-41 天塩郡豊富町字上サロベツ 1 1 9 1 番地  
 TEL 0162-82-1932  
 FAX 0162-82-1696

浜頓別出張所 098-57 枝幸郡浜頓別町字智福ホクレン宗谷機械センター内  
 TEL 01634-2-3177  
 FAX 01634-2-4118

帯広営業所 080-24 帯広市西 22 条北 1 丁目 12 番地  
 TEL 0155-37-3080  
 FAX 0155-37-5187

北見営業所 090 北見市小泉 3 0 2  
 TEL 0157-24-3880  
 FAX 0157-61-1344

中標津営業所 086-11 標津郡中標津町北町 2 丁目 16 番 2  
 TEL 01537-2-2624  
 FAX 01537-3-2540

盛岡営業所 020-01 岩手県盛岡市みたけ 2 丁目 4 番 7 号  
 TEL 0196-41-4811  
 FAX 0196-41-5529

仙台営業所 985 宮城県多賀城市町前 2 丁目 87 番地  
 TEL 022-367-4573  
 FAX 022-367-4846

関東営業所 307-02 栃木県小山市梁 2 5 1 2 - 1  
 TEL 0285-49-1500  
 FAX 0285-49-1560

前橋出張所 371 群馬県前橋市総社町総社 1 0 7 0  
 TEL 0272-53-8536  
 FAX 0272-53-8796

名古屋営業所 480-01 愛知県丹羽郡扶桑町大字高雄字南屋敷 1 9 1  
 TEL 0587-93-6888  
 FAX 0587-93-5416

松本出張所 399 長野県松本市芳野 1 4 番 1 0 号  
 TEL 0263-27-0897  
 FAX 0263-27-1449

岡山営業所 700 岡山県岡山市下中野 7 0 4 - 1 0 3  
 TEL 0862-43-1147  
 FAX 0862-43-1269

熊本営業所 862 熊本県熊本市長嶺町 2 2 5 5 - 4 2 9  
 TEL 096-381-7222  
 FAX 096-384-3525

鳥栖出張所 841 佐賀県鳥栖市江島町 1 6 9 6 番地 1  
 TEL 0942-85-3717  
 FAX 0942-85-3726

南九州営業所 885 宮崎県都城市都北町 3 5 3 7 - 1  
 TEL 0986-38-1045  
 FAX 0986-38-4644