

STAR

取扱説明書・部品表

ワゴン標準ボディ

製品コード K54388 ・ K54390
型式 TMB2530・TMB3030
部品供給型式 AWF3000-01

製品コード K54392 ・ K54393
型式 TMB4030・TMB5030
部品供給型式 AWF5000-01

ワゴン2P倍角ボディ

製品コード K54389 ・ K54391
型式 TMB2540・TMB3040
部品供給型式 AWF3000-01

コンベヤリモコンユニット

製品コード K54291
型式 AEC4350

部品ご注文の際は、必ず部品供給型式をご連絡ください。

“必読” 機械の使用前には必ず読んでください。

スター農機株式会社

SFAA

ご購入の皆様へ

このたび当社製品をお買い上げいただきありがとうございました。

この取扱説明書は、正しい取扱方法と正しい調整点検について説明してあります。よくお読みいただき、日常の作業の安全に又この機械の末永いご使用のためにお役立てください。

安全作業のために、これだけはぜひ守りましょう。

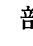

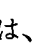
本機は安全な作業を確保するため、安全カバーなどに十分な配慮がなされておりますが、ご使用にあたっては下記の事項及び本書の注意内容について、十分に注意をはらってください。

安全作業のお願い

1. 各部の点検・調整・給油・清掃などを行う時は、トラクタ（ティラー）エンジンを完全に止めてから始めてください。
2. トラクタ（ティラー）から離れる時は、エンジンを止めPTOを完全に止めてから駐車ブレーキ（輪留め）を、かけてください。
3. 作業内容に合った正しい服装と、保護具を着用してください。
4. 運転操作中、特に旋回・後退時には周囲に気をつけ、人を近づけないでください。
5. 作業の前には各部を点検し、調整・給油・整備を十分に行ってください。
6. 取扱説明書に示す、正しい取扱方法によらない使い方をして、機械の損傷を招いたり、使用者が過失を起こしても、当社では責任を負いかねます。

部品の注文について

1. 部品のご注文の際は、下記項目をご連絡ください。
 - ① 機械名
 - ② 部品供給型式（型式）
 - ③ 部品番号
 - ④ 部品名称
 - ⑤ 個数

※ 部品供給型式は取説・部品表表紙および本体に貼付のネームプレートに表示しています。
2. 部品名称欄に「 付」と表示している部品は、該当見出番号の部品が付属されております。
（例  2付、 12、13付）
3. 使用型式により、部品番号や個数が異なる場合は、部品名称欄に注記していますのでご注意ください。

4. ボルト・コネジ・ナット類の部品番号末尾に記載されている英文字は以下のことを表します。

例 BZ0815A(G)

└──────────┘ └──┘ (メッキ仕上げ)

A ; ナット、Sワッシャ付
D ; ナット2個付
N ; ナット付
P ; ワッシャ付
W ; Sワッシャ付
(G ; メッキ仕上げ)

5. 個数欄の 、 の表示は次のことを意味します。
 - …… シム等、組み込まれている個数が不明な部品
 - …… Ass'y品に含まれる部品で、単品では供給しない部品

1. トラクタへの装着

〈ヒッチ長さの調節〉 ……図-1

ヒッチ環を縦にし、ドローバの下側の穴にドライバー等を差し込みますと、ヒッチピンが抜けます。適当な穴（2箇所）に入れ直してください。

〈ジョイント〉

倍角ヒッチにはジョイントを2本装着します。ワゴンボディと2Pフレームを結ぶジョイントは、スプラインチューブのジョイントを使用してください。

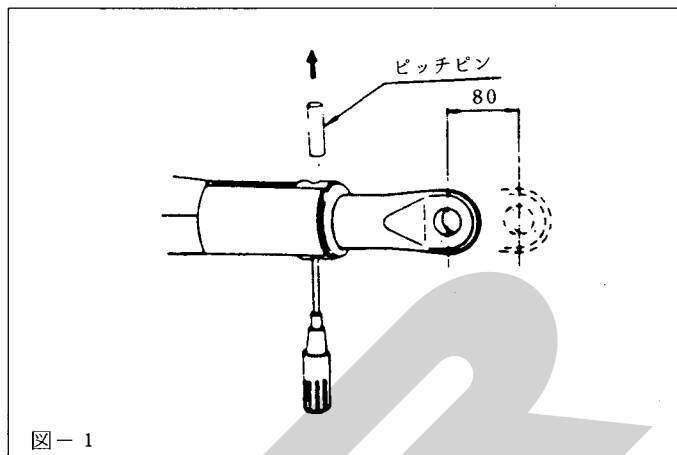


図-1

2. 作業前の点検、調整

作業前に次の点検、調整を行なってください。これは、事故の防止および、本機の寿命を延ばすためにも常に行なってください。

〈床コンベヤチェーンの張り〉…図-2

テンションスプリングが密着するまで左、右及び中央のボルトを締め込んで、床コンベヤの張り調整を行なってください。

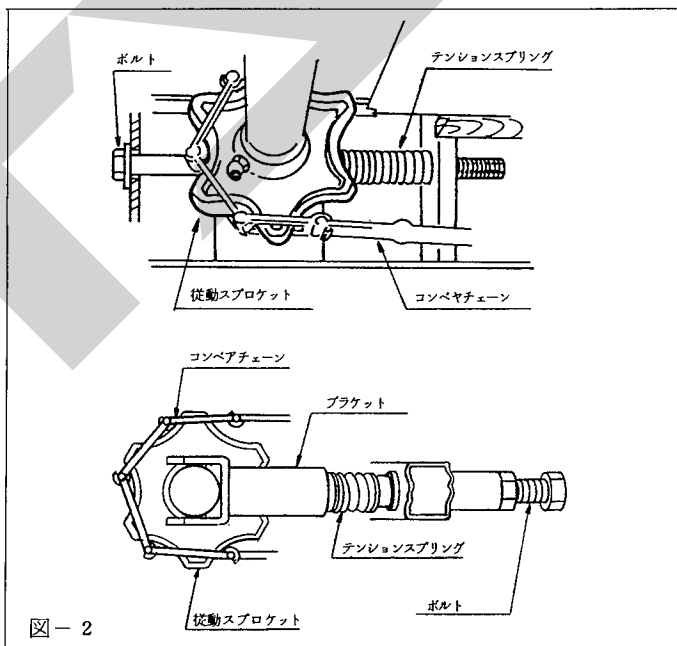


図-2

〈給油〉

工場出荷時には適量の給油をしておりますが、使用前には確認をしてください。

No.	給油箇所の名称	給油箇所	オイルの種類	給油の間隔	備考
1	ギヤボックス	1	ギヤオイル # 90	各作業 シーズン	全量交換 1.4 ℓ

№	給油箇所の名称	給油箇所	オイルの種類	給油の間隔	備 考
2	ラ チ エ ッ ト	1	グリー ス (リチウム系)	各 作 業 シ ー ズ ン	歯面に塗布
3	ノ ッ チ	2			
4	コネクティングロッド	2			
5	パ ワ ー ジ ョ イ ン ト	—			
6	コンベヤ従動スプロケット	3			
7	コンベヤ駆動軸軸受	3			
8	車 軸 メ タ ル	2			
9	ス タ ン ド	1			
10	2 P ド ロ ー バ	2			
11	P I C メ タ ル	1			
12	レ バ ー	2			オ イ ル
13	ア ー ム 摺 動 部	2			

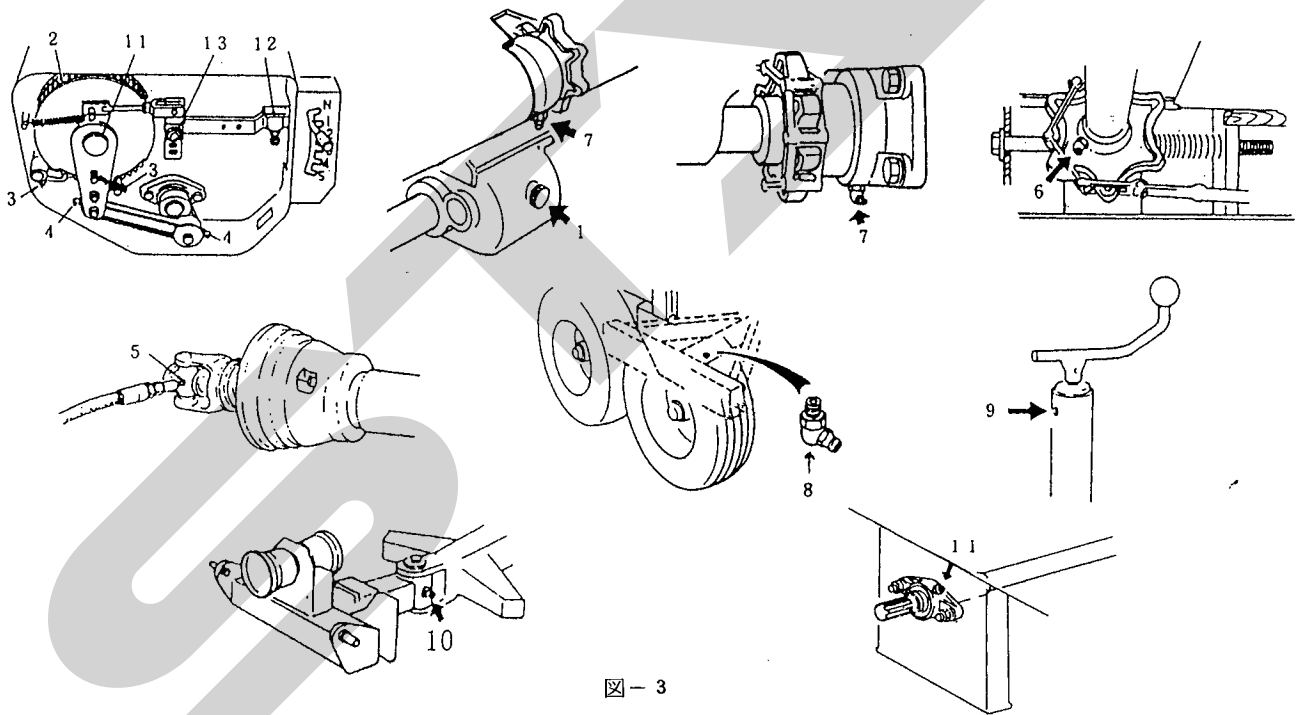


図-3

表以外のローラチェーン、床コンベヤチェーンにも、各作業シーズンごとに給油してください。

〈タイヤの空気圧〉

タイヤサイズ	12.5L-15 -8PR
空気圧	2.8 kg/cm ²

3. 床コンベヤ速度について

(1) 手動による床コンベヤ速度調整

床コンベヤ速度は、チェンジレバーで5段階に変速できます。

各作業に合わせて変速してください。

図-4

なお、N(中立)は、コンベヤ駆動のみを停止することができます。

(2) リモートコントロール(オプション)

オプションのコンベヤリモコンを装着すると、トラクタ座上からも変速操作を行なうことができます。

〈操作方法〉

- ① トラクタのバッテリーにケーブルを配線します。

注>白色がプラス(+), 黒色がマイナス(-)です。絶対に反対には接続しないでください。

- ② チェンジレバーを自動の位置にセットしてください。……図-5
- ③ 変速スイッチを左右にたおすとランプが変速位置を表示します。

図-6

希望の速度になった時点でスイッチをはなしてください。……図-7

〈安全装置〉

シリンダに異常負荷が生じると、サーキットプロテクタが作動し、電流をカットします。

異常負荷が生じた原因を取り除いてから、サーキットプロテクタの先端を押し込んでください。

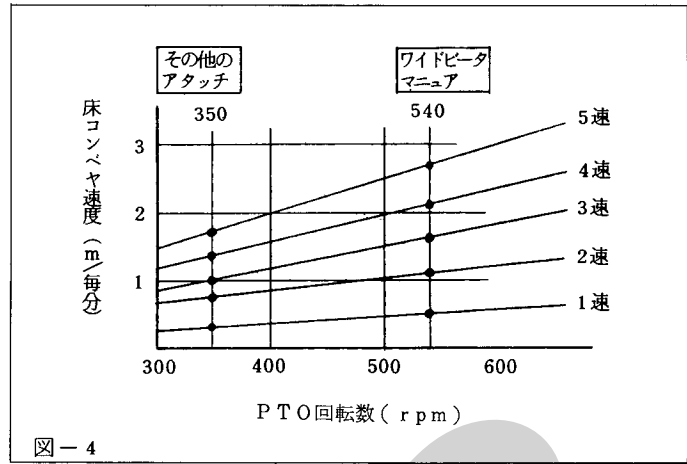


図-4

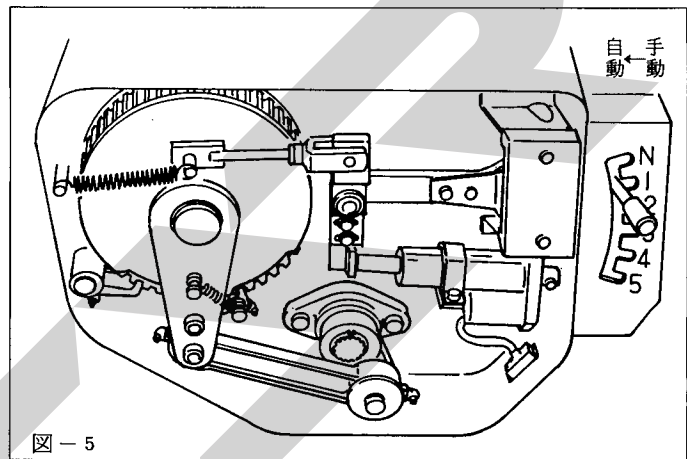


図-5

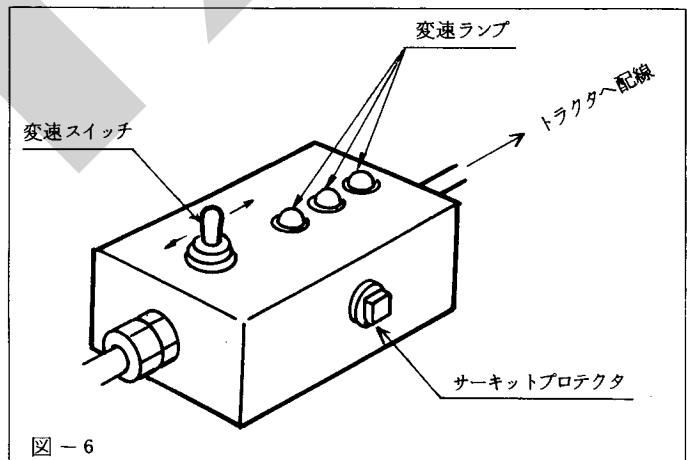


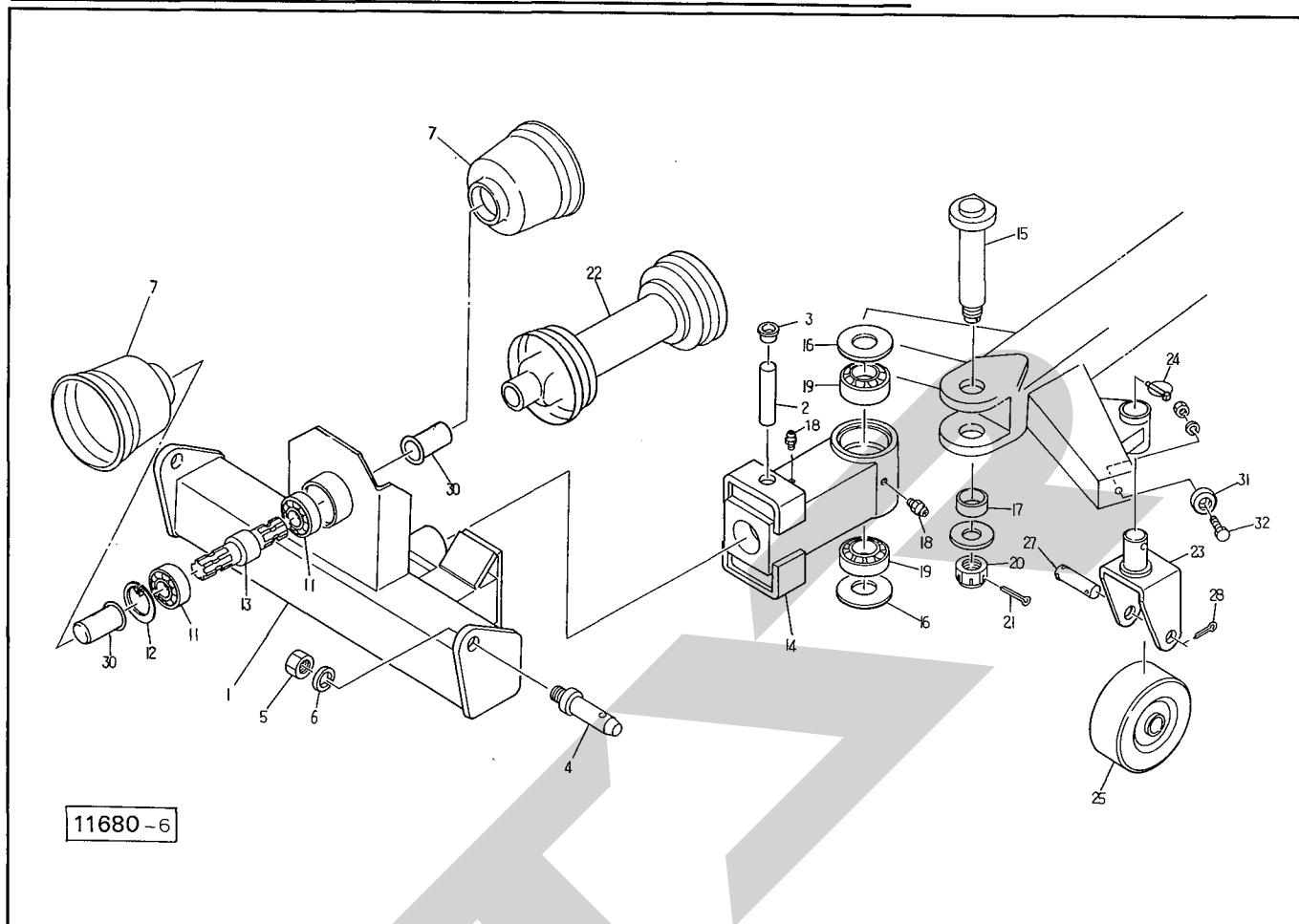
図-6

変速	ランプ
1	
2	
3	
4	
5	

図-7

TMB2540・3040

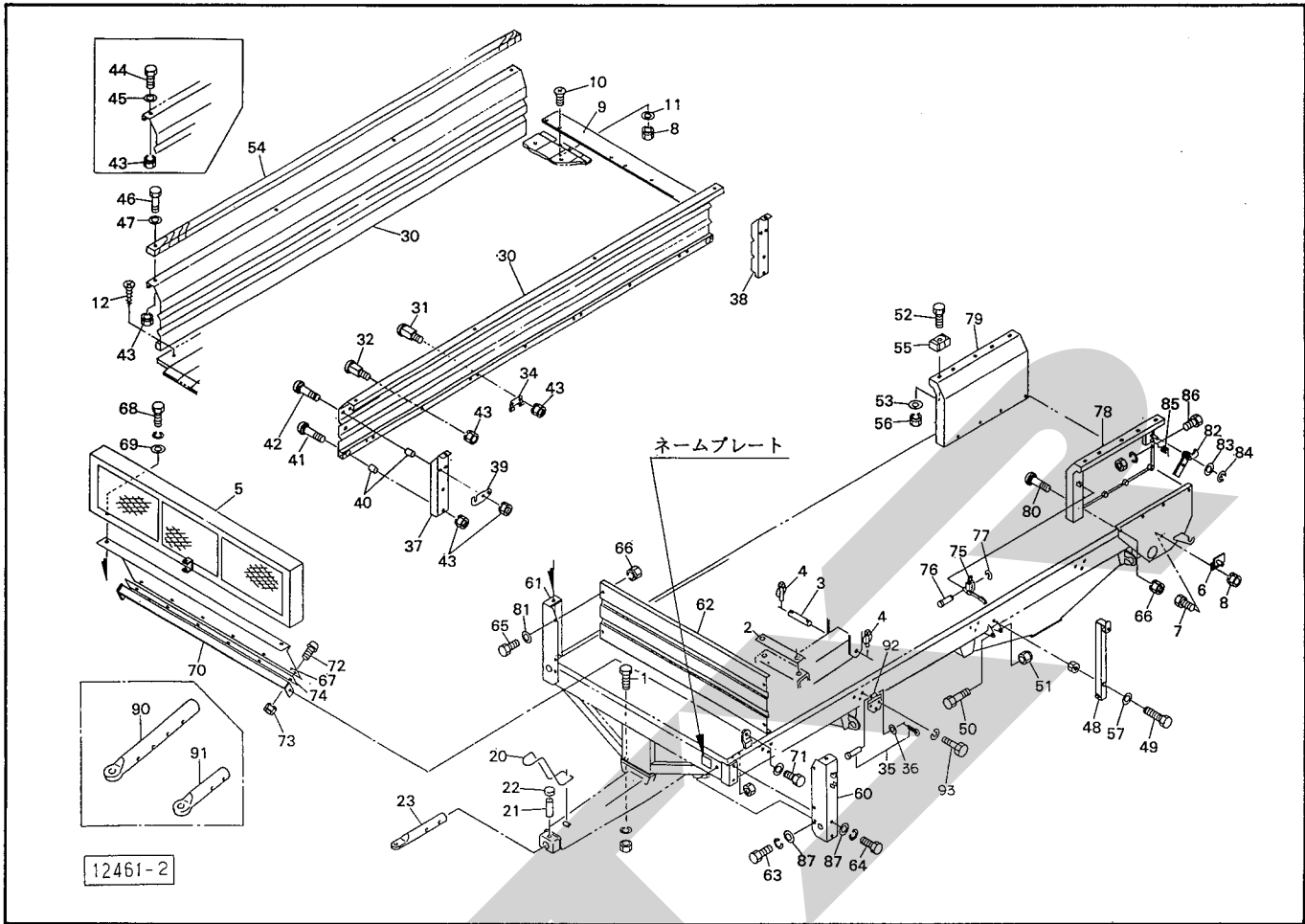
2Pフレーム・コネクタ



見 番 号	部 品 番 号	部 品 名 称	個 数	見 番 号	部 品 番 号	部 品 名 称	個 数
1	85985	2Pフレーム	1	●28	PC 5036G	ワリピン; 5×36	1
2	78718	ピン	1	30	00096	PICキャップ; 35	2
●3	MS 17	穴用メクラキャップ; Ø17	1	31	46583	ストッパ	オプション 2
4	00006	ローリングピン; O・I	2	●32	BZ 1230 AG	ボルト; M12×30(8.8)	オプション 2
●5	NZ 22150G	ナット; M22×1.5(8)	2				
6	WS 22G	Sワッシャ; M22	2				
7	00823	PICカバー; 1	2				
8	WRA 30G	ワッシャ; M30	1				
●11	J 6007 LLU	ベアリング; 6007 LLU	2				
●12	DHC 62	スナップリング; H 62	1				
13	86003	PICシャフト	1				
14	85980	コネクタ	1				
15	85981	シャフト	1				
16	85982	プレート	2				
17	85983	カラー	1				
●18	ONAS 6	グリースニップル; A-M6×1F	2				
●19	J 30208	ベアリング; 30208	2				
●20	00713	キャッスルナット; M30×1.5	1				
●21	PC 5036G	ワリピン; 5×36	1				
22	85979	パワージョイント	1				
23	103280	キャスト	1				
24	00739	リンチピン; 9	1				
25	103277	ホイール	1				
27	68131	ピン	1				

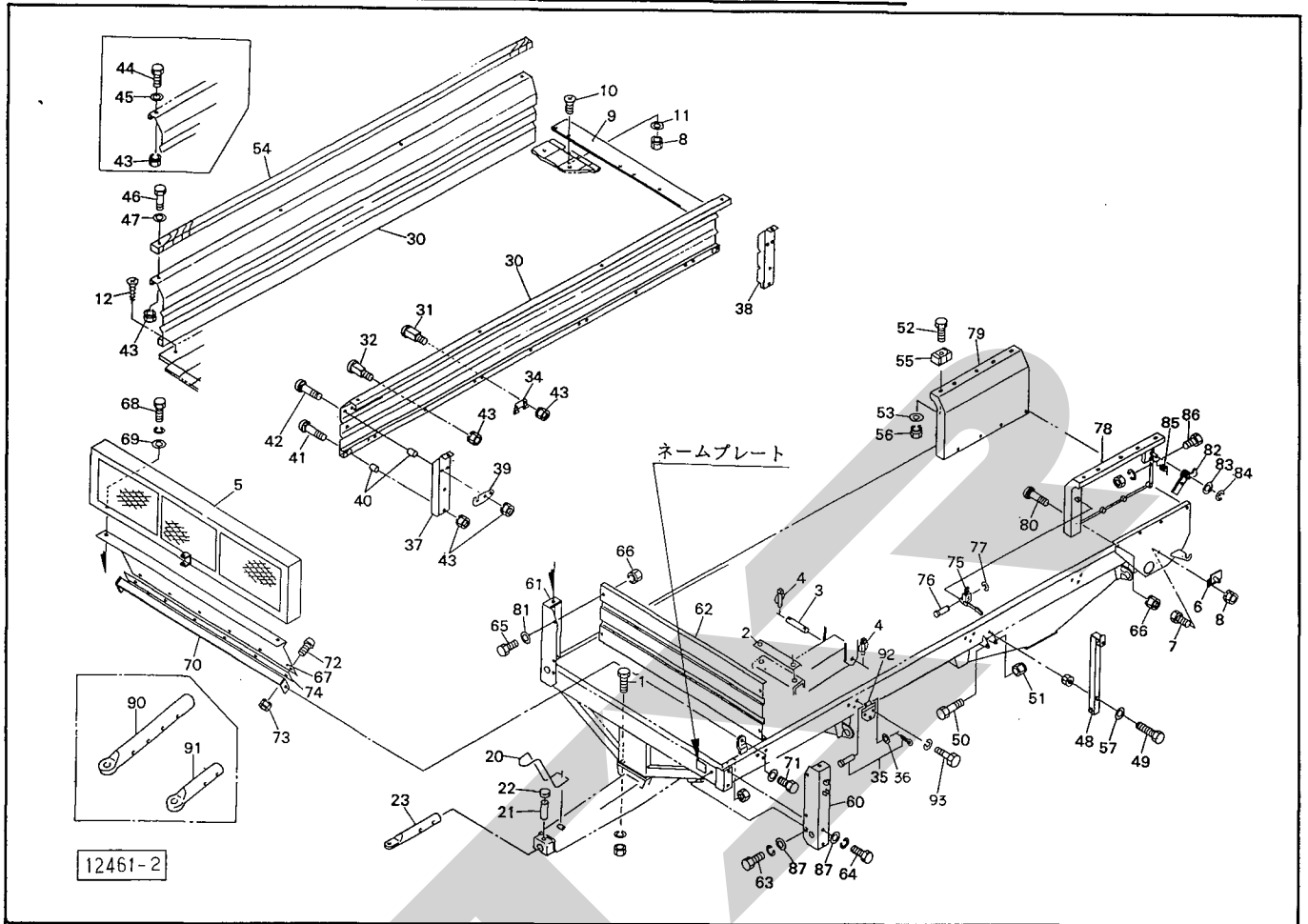
TMB2530・2540・3030・3040・4030・5030

フレーム・サイドボード



見番 出号	部品番号	部品名称	個数	見番 出号	部品番号	部品名称	個数
● 1	BZ 1440 AG	ボルト; M14×40 (8.8)	4	36	102694	ピンザガネ; Ø 13	8
2	85342	シム	3	37	102300	ステー; A TMB3030,3040,5030	2
3	85148	ピン	1		102324	ステー; A TMB2530,2540,4030	2
4	00739	リンチピン; 9	2	38	102301	ステー; B TMB3030,3040,5030	2
5	102335	ストーンガード	1		102325	ステー; B TMB2530,2540,4030	2
6	84810	ブラケット	1	39	102302	プレート	4
● 7	BZ 1025 G	ボルト; M10×25 (8.8)	2	40	102303	カラー; 16.1×68.5	16
● 8	NP 10 G	スプリングナット; M10	12	● 41	BR 1090 G	カクネボルト (A形 1種); M10×90	8
9	85211	カバー; RE	1	● 42	BR 10100 G	カクネボルト (A形 1種); M10×100	8
● 10	BM 1040 G	サラボルト; M10×40	10	● 43	NP 10 G	スプリングナット; M10 TMB5030,4030	50
11	43686	タイン座金 (A)	10		NP 10 G	スプリングナット; M10 TMB2530,2540,3030,3040	46
● 12	TX 0635 G	タッピンネジ・サラ; M6×35 TMB4030,5030	79	● 44	BZ 1020 G	ボルト; M10×20 (8.8) TMB2530,2540,3030,3040	4
	TX 0635 G	タッピンネジ・サラ; M6×35 TMB2530,2540,3030,3040	63	● 45	WRA 10 G	ワッシャ; M10 TMB2530,2540,3030,3040	4
20	68168	ブラケット TMB2530,3030,4030,5030	1	● 46	BZ 1075 G	ボルト; M10×75 (8.8) TMB4030,5030	8
21	78718	ピン TMB2530,3030,4030,5030	1	47	61737	ワッシャ; Ø11×Ø45×3.2 TMB4030,5030	8
22	MS 17	穴用メクラキャップ; Ø 17 TMB2530,3030,4030,5030	1	48	102311	サポート TMB3030,3040,5030	2
23	66323	ヒッチカン; Ø 60 TMB2530,3030,4030,5030	1		102326	サポート TMB2530,2540,4030	2
30	103972	サイドボード 5000 TMB5030	2	● 49	BAAZ12100 NG	ボルト; M12×100 (8.8) (全ネジ)	2
	103973	サイドボード 4000 TMB4030	2	● 50	BZ 12110 G	ボルト; M12×110 (8.8)	2
	103974	サイドボード 3000 TMB3030,3040	2	● 51	NN 12 G	ナイロンナット; M12	2
	103975	サイドボード 2500 TMB2530,2540	2	● 52	BZ 1065 G	ボルト; M10×65 (8.8) TMB5030	2
31	59911	カクネマルアタマボルト; M10×60	16	53	44098	ワッシャ; 10 TMB5030	2
32	59912	カクネマルアタマボルト; M10×55	10	54	102304	バンパ TMB4030,5030	2
34	102691	チョウバン; メス	8	55	102351	バンパ TMB5030	2
35	102693	ピン	8	● 56	NP 10 G	スプリングナット; M10 TMB5030	2

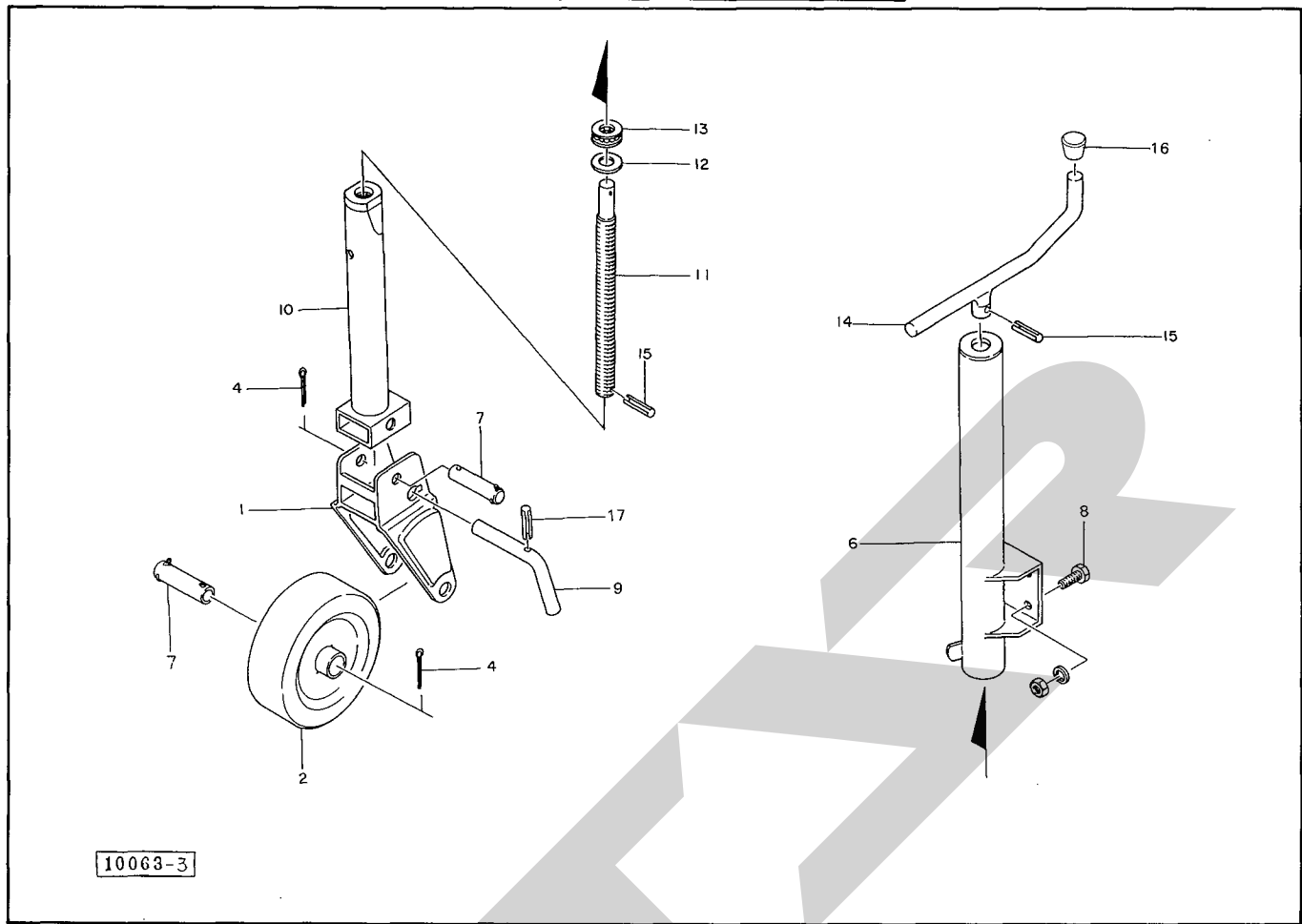
TMB2530・2540・3030・3040・4030・5030 フレーム・サイドボード



見 番 出 号	部 品 番 号	部 品 名 称	個 数	見 番 出 号	部 品 番 号	部 品 名 称	個 数
57	40608	ワッシャ; 12	2	79	102319	リヤボード; R TMB3030,3040,5030	1
60	102312	フロントサポート; L TMB3030,3040,5030	1		102332	リヤボード; R TMB2530,2540,4030	1
	102327	フロントサポート; L TMB2530,2540,4030	1	● 80	BR1060G	カクネボルト(A形1種); M10×60	8
61	102313	フロントサポート; R TMB3030,3040,5030	1	● 81	WRA10G	ワッシャ; M10	4
	102328	フロントサポート; R TMB2530,3040,4030	1	82	84785	フック	2
62	102314	フロントカバー TMB3030,3040,5030	1	● 83	WRA16G	ワッシャ; M16	2
	102329	フロントカバー TMB2530,2540,4030	1	● 84	DE15	スナップリング; E15	2
● 63	BZ1230AG	ボルト; M12×30(8.8)	2	85	84907	スプリング	2
● 64	BZ1230WG	ボルト; M12×30(8.8)	4	● 86	BZ1230AG	ボルト; M12×30(8.8)	2
● 65	BZ1020G	ボルト; M10×20(8.8)	4	● 87	WRA12G	ワッシャ; M12	6
● 66	NP10G	スプリングナット; M10	12	90	68518	ヒッチカン; Ø60 オプション TMB2530,3030,4030,5030	1
67	102315	フロントボード TMB3030,3040,5030	1	91	68133	ヒッチカン; Ø60(オートヒッチ用)オプション TMB2530,3030,4030,5030	1
	102330	フロントボード TMB2530,2540,4030	1	92	102692	チョウバン; オス	8
● 68	BZ1235WG	ボルト; M12×35(8.8)	2	● 93	BZ0820WG	ボルト; M8×20	24
69	67931	ワッシャ; 12	2				
70	85271	サポート	1				
● 71	BZ1020WG	ボルト; M10×20(8.8)	2				
● 72	CP0825G	ナベコネジ; M8×25	6				
● 73	NP08G	スプリングナット; M8	6				
74	73064	ゴムプレート	1				
75	102934	サイドボードフック	4				
76	102317	ピン; 8×20	4				
● 77	DE6	スナップリング; E6	4				
78	102318	リヤボード; L TMB3030,3040,5030	1				
	102331	リヤボード; L TMB2530,2540,4030	1				

TMB2530・3030・4030・5030

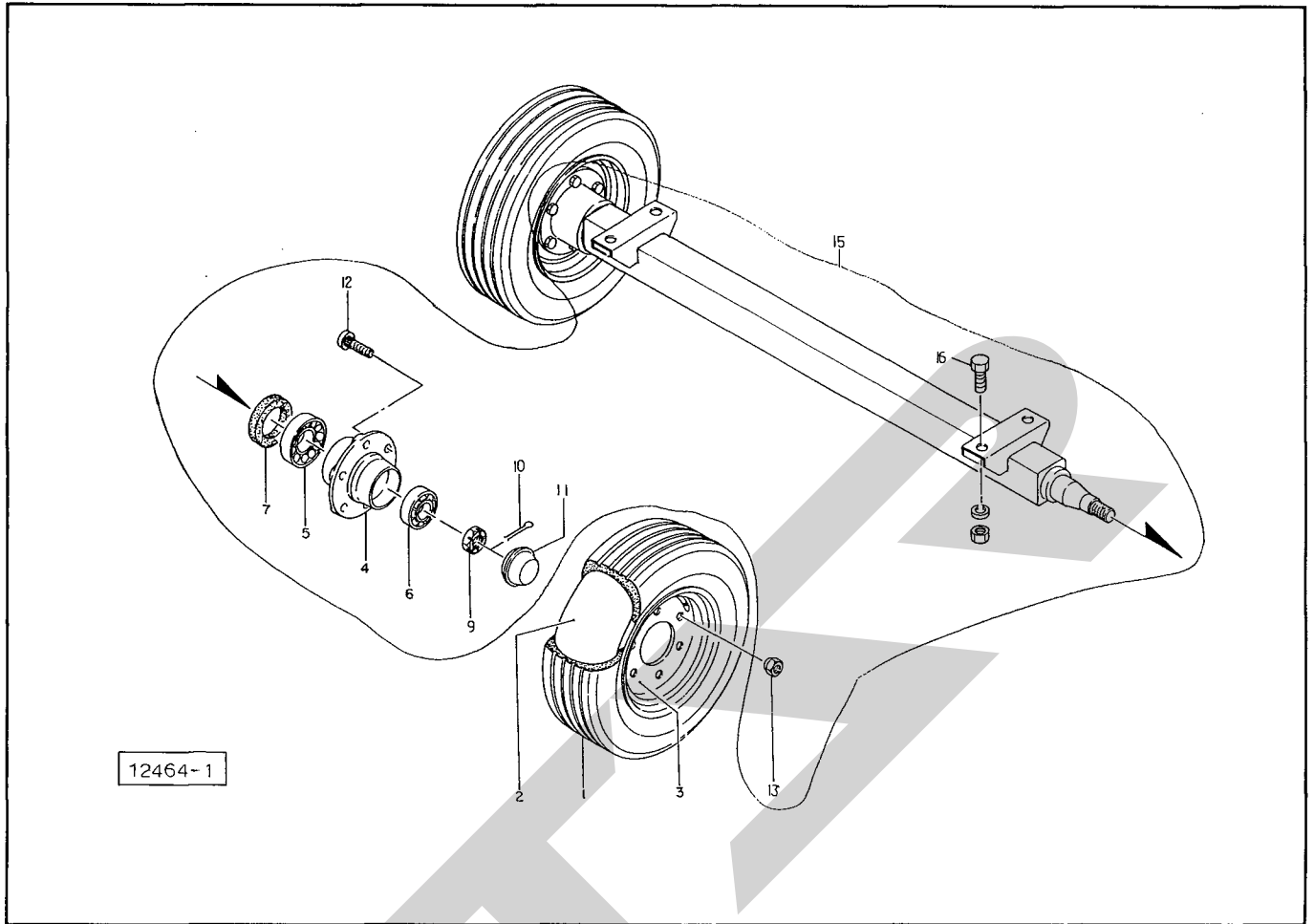
スタンド



10063-3

見番 出号	部品番号	部品名称	個数	見番 出号	部品番号	部品名称	個数
○ 1	103278	アーム	1				
2	103277	ホイール	1				
● 4	PC 5036	ワリピン ; 5×36	2				
○ 6	66372	ブラケット	1				
7	68131	ピン	2				
● 8	BZ 1230 AG	ボルト ; M12×30(8.8)	4				
9	58642	ピン	1				
○10	63725	ホルダー	1				
11	63727	シャフト	1				
12	58616	ザガネ	1				
●13	J 51104	スラストベアリング ; 51104	1				
14	58636	ハンドル	Ⓢ16付 1				
●15	PS 8032	スプリングピン ; 8×32	2				
16	00687	ニギリ ; 16	1				
●17	PS 6025	スプリングピン ; 6×25	1				
Asy	103276Asy	スタンド(組) Ⓢ1~17Asy	1式				

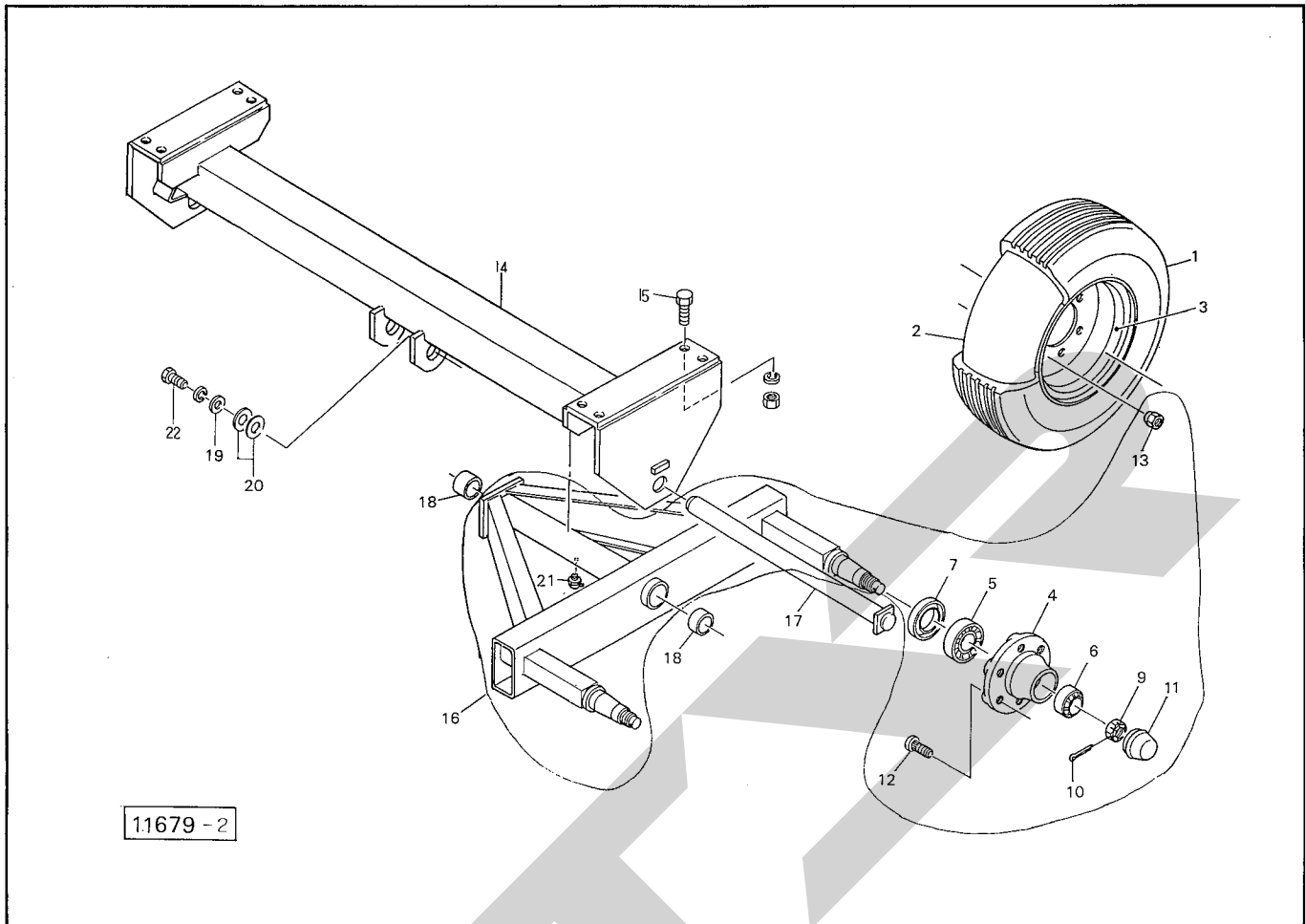
TMB2530・2540・3030・3040 シャジク・タイヤ・ハブ



見 番 号	部品番号	部 品 名 称	個数	見 番 号	部品番号	部 品 名 称	個数
1	00382	タイヤ；12.5L-15-8PR	2				
2	00388	チューブ；12.5L-15	2				
3	102973	ホイール；10J×15	2				
4	00880	ハブ；F90×120	2				
● 5	J 30213	テーパベアリング；30213	2				
● 6	J 30210	テーパベアリング；30210	2				
7	00881	シールワッシャ；65×120	2				
9	00882	キャスルナット；M39×2.0	2				
● 10	PC 6356G	ワリピン；6.3×56	2				
11	00883	キャップ；90	2				
12	00878	ボルト；M18×1.5×49	12				
13	00884	ホイールナット；M18×1.5	12				
15	103329	ハブツキシジャク	1				
● 16	BZ 1635AG	ボルト；M16×35(8.8)	4				
ASY	00863	タイヤ(クミ) ㊂ 1,2,3ASY	2組				

TMB4030・5030

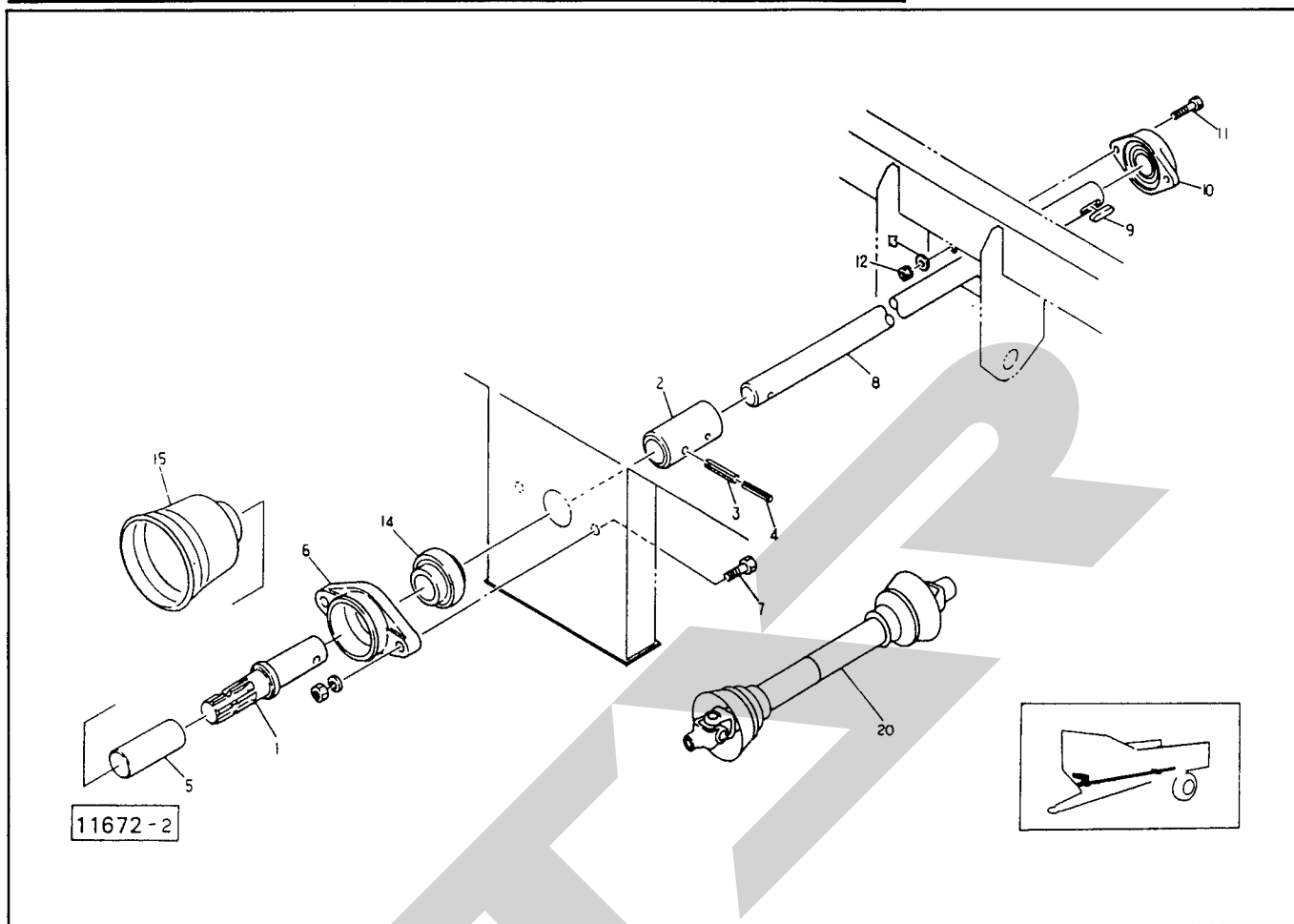
シャジク・タイヤ・ハブ



品番	部品番号	部品名称	個数	品番	部品番号	部品名称	個数
ASY	00863	タイヤ(クミ) ①1,2,3ASY	4組				
	1	00382	タイヤ; 12.5L-15-8PR				4
	2	00388	チューブ; 12.5L-15				4
	3	102973	ホイール; 10J×15				4
	4	00880	ハブ; F90×120				4
●	5	J 30213	テーパベアリング; 30213				4
●	6	J 30210	テーパベアリング; 30210				4
	7	00881	シールワッシャ; 65×120				4
	9	00882	キャッスルナット; M39×2.0				4
●	10	PC 6356G	ワリピン 6.3×56				4
	11	00883	キャップ; 90				4
	12	00878	ボルト; M18×1.5×49				24
	13	00884	ホイールナット; M18×1.5				24
	14	85290	シャジク				1
●	15	BZ 1640AG	ボルト; M16×40(8.8)				8
	16	102738	ハブツキシシャジク				2
	17	75468	ピン				2
	18	73092	メタル				4
	19	64021	ワッシャ				2
	20	66208	ワッシャ; φ51				4
●	21	ONBS 1	グリースニップル; B-PT1/8				2
●	22	BZ 1640WG	ボルト; M16×40(8.8)				2

TMB2530・2540・3030・3040・4030・5030

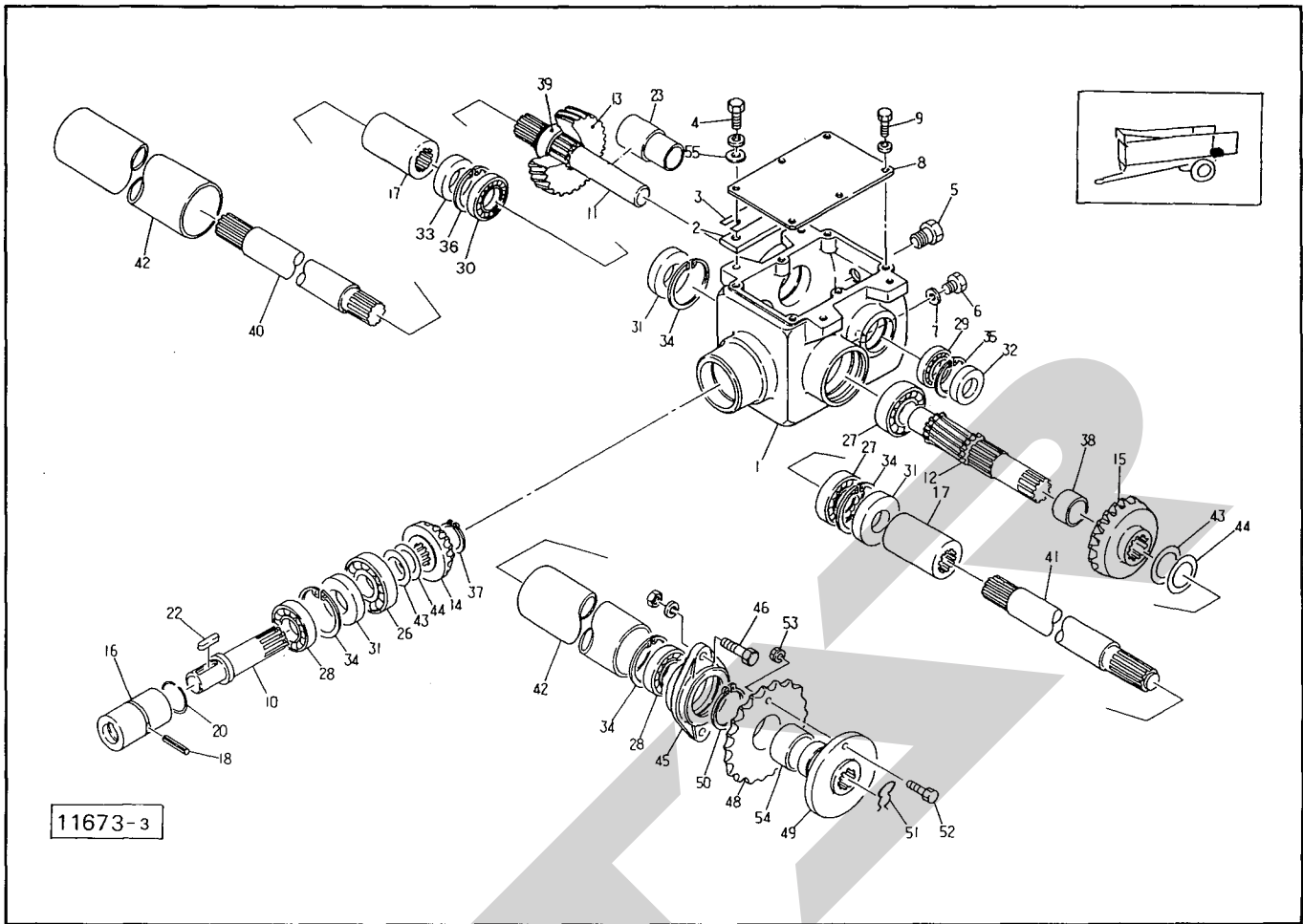
PICシャフト



品番	部品番号	部品名称	個数	品番	部品番号	部品名称	個数
1	59968	PICシャフト	1				
2	59970	ジョイント	1				
● 3	PS 10050	スプリングピン; 10×50	2				
● 4	PS 6050	スプリングピン; 6×50	2				
5	00096	PICキャップ; 35	1				
● 6	59969	PICジクウケ	1				
● 7	BZ 1440 AG	ボルト; M14×40 (8.8)	2				
8	85278	シャフト	1		TMB2530,2540,3030,3040		
	85168	シャフト	1		TMB4030,5030		
9	62282	キー(両丸); 8×7×38	1				
● 10	JASFB 206	ユニットベアリング; ASFB 206	2				
● 11	BZ 1035G	ボルト; M10×35 (8.8)	4				
● 12	NP 10G	スプリングナット; M10	4				
13	44098	ワッシャ; 10	4				
14	JUC 207 D 1	ユニットベアリング; UC 207 D 1	1				
15	00823	PICカバー; I	1				
20	00615	パワージョイント; SG-080	1		TMB2530,3030,4030,5030		
	00612	パワージョイント; SG-050	1		TMB2540,3040		

TMB2530・2540・3030・3040・4030・5030

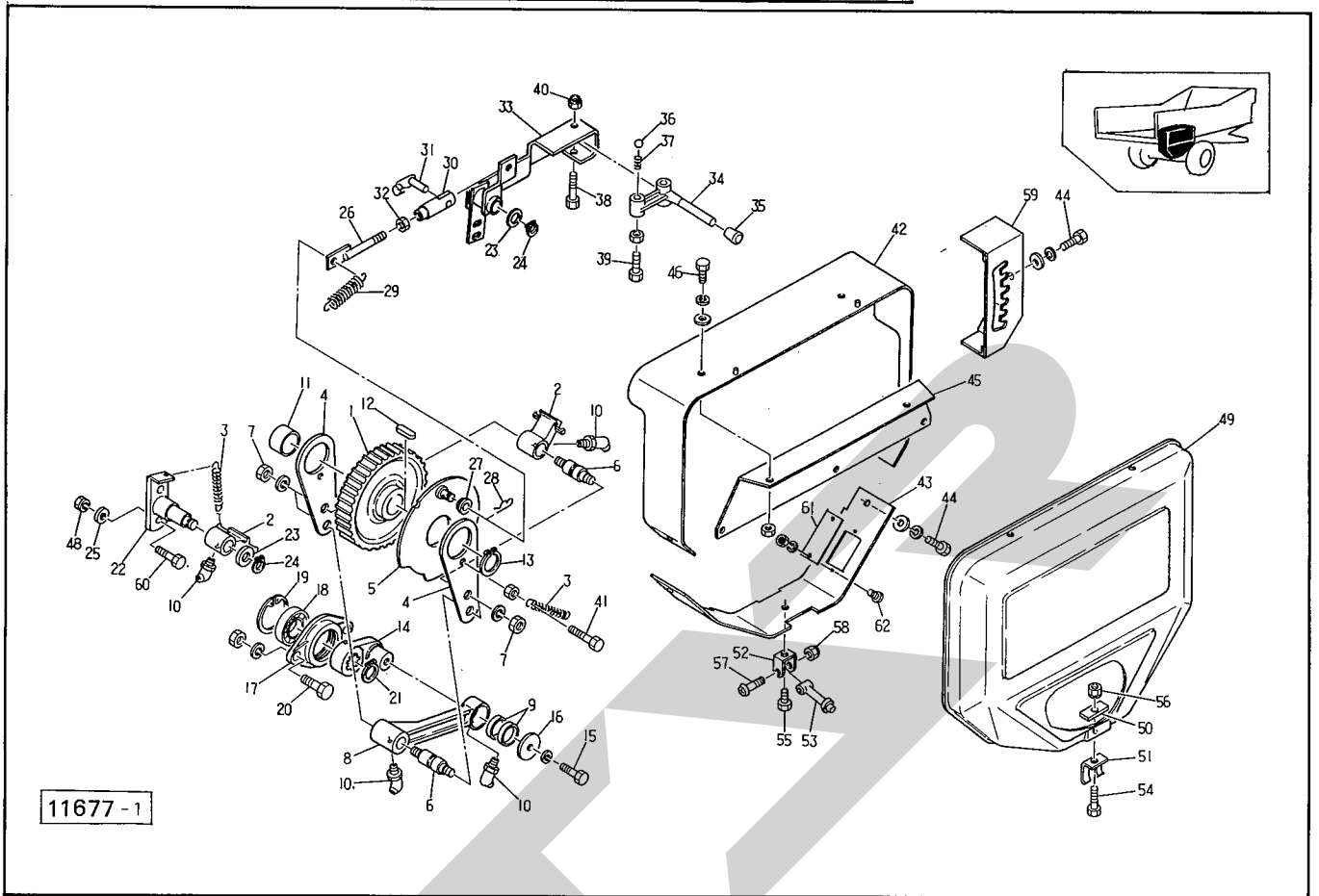
ギヤボックス



見 番 出 号	部 品 番 号	部 品 名 称	個 数	見 番 出 号	部 品 番 号	部 品 名 称	個 数
1	85170	ギヤボックス	1	●30	J 6007	ベアリング ; 6007	1
2	84793	プレート	2	●31	D 357212	オイルシール ; D357212	3
3	84795	シム ; 0.6	-	●32	D 305512	オイルシール ; D305512	1
●4	BZ 1040WG	ボルト ; M10×40(8.8)	4	●33	D 356210	オイルシール ; D356210	1
5	59133	チェックプラグ ; PF 1/2	1	●34	DHC 72	スナップリング ; H72	4
6	00338	プラグ ; M10	1	●35	DHC 55	スナップリング ; H55	1
7	00339	パッキン ; M10	1	●36	DHC 62	スナップリング ; H62	1
8	85171	プレート	1	●37	DC 35	スナップリング ; S 35	1
●9	BZ 0820WG	ボルト ; M8×20(8.8)	6	38	85175	カラー ; Ø40.5×16	1
10	85172	シャフト	1	39	85189	カラー ; Ø35.7×18	1
11	87033	シャフト	1	40	87041	シャフト	1
12	87030	ギヤ ; 13T	1	41	87042	シャフト	1
13	87029	ギヤ ; 46T	1	42	85252	パイプ	2
14	77932	ギヤ ; 15T	1	43	44585	ジム ; Ø 35×0.1	-
15	85248	ベベルギヤ ; 23T	1	44	44586	ジム ; Ø 35×0.2	-
16	84801	ジョイント	1	45	85253	ジクウケ	1
17	87035	ジョイント	2	●46	BZ 1230 AG	ボルト ; M12×30(8.8)	2
●18	PS 6045	スプリングピン ; 6×45	1	48	85178	スプロケット ; 24T	1
20	84802	バネ	1	49	85179	シャーボルトホルダー	1
22	62282	平行キー (両丸) ; 8×7×38	1	●50	DC 50	スナップリング ; S 50	1
23	87038	カラー ; Ø30×69	1	51	56984	クリップ	1
●26	J 6307	ベアリング ; 6307	1	52	44691	シャーボルト ; M8×32 予備 5 個	6
●27	J 6207	ベアリング ; 6207	2	●53	NP 08	スプリングナット ; M8 予備 5 個	6
●28	J 6207 LLU	ベアリング ; 6207 LLU	2	●54	KBB-5030	ドライベアリング ; KBB-5030	1
●29	J 6006	ベアリング ; 6006	1	55	44098	ワッシャ ; 10	4

TMB2530・2540・3030・3040・4030・5030

クドウ

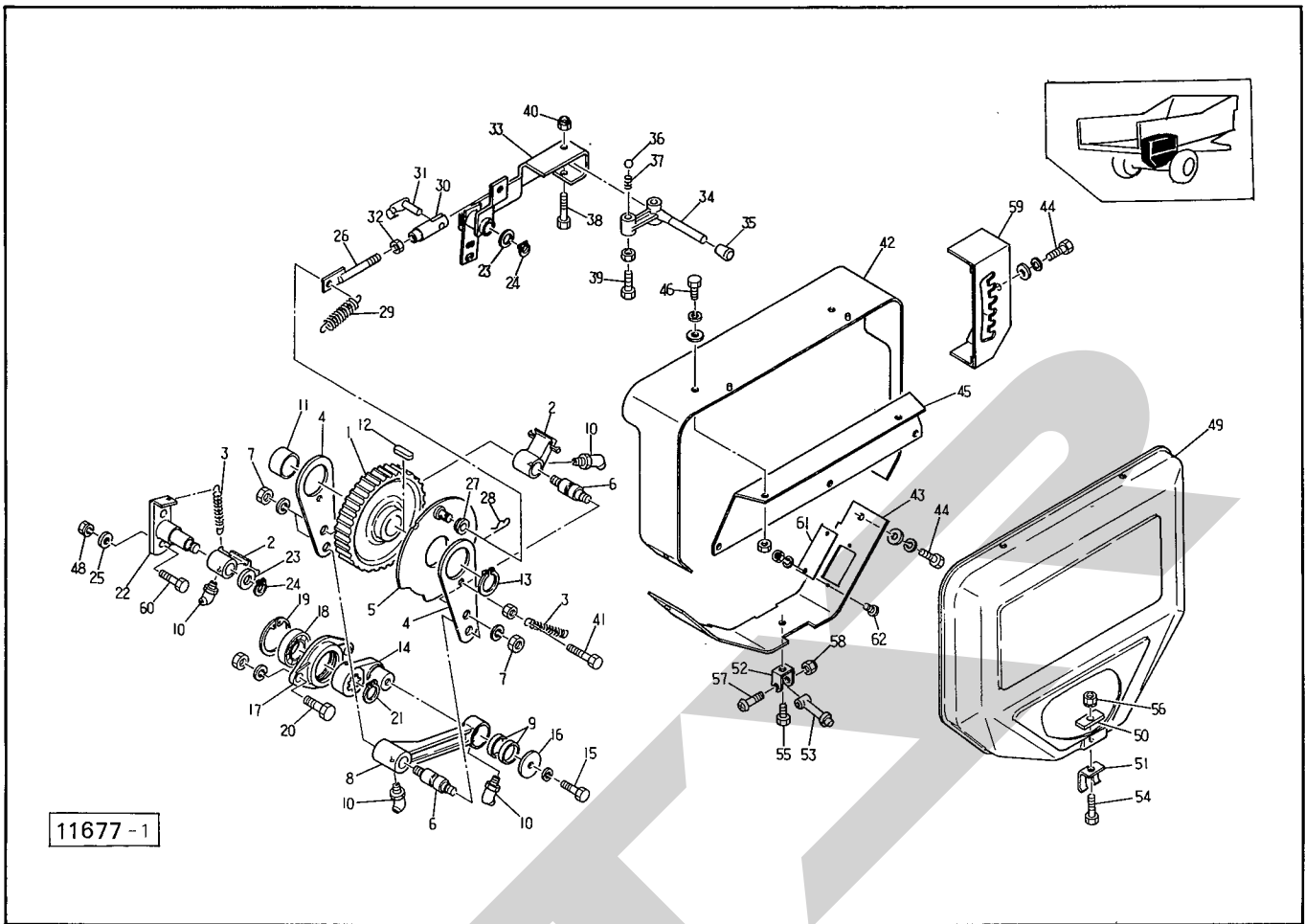


11677-1

見番	出号	部品番号	部品名称	個数	見番	出号	部品番号	部品名称	個数
1		85181	ラチェットホイール; L	1	●27	WRA 12G	ワッシャ; M12	1	
2		84813	ノッチ	2	28	00085	ベータピン; 8×16	1	
3		84814	スプリング	2	29	84823	スプリング	1	
4		85182	アーム; L	2	30	79422	フォークエンド; 10×40	1	
5		85183	ノッチガイド; L	1	31	79423	ピン; 10×40	1	
6		84817	バー	2	●32	NZ 10G	ナット; M10 (8)	1	
●7		NZ 12WG	ナット; M12 (8)	4	33	84824	レバー	1	
8		84818	コネクティングロッド	1	34	84878	レバー	1	
●9		KBB-3012	ドライベアリング; KBB-3012	2	35	00722	ニギリ; 12	1	
●10		ONBS 1	グリースニップル; B-M6×1F	4	●36	SB 25	スチールボール; 5/16"	1	
11		85184	カラー; Ø41.6×32	1	37	16703	ノッチスプリング	1	
●12		KFC10080600	平行キ一(両丸); 10×8×60	1	●38	BZ 1070 G	ボルト; M10×70(8.8)	1	
●13		DC 40	スナップリング; S 40	1	●39	BZ 1030 NG	ボルト; M10×30(8.8)	1	
14		85254	クランクアーム	1	●40	NN 10G	ナイロンナット; M10	1	
●15		BZ 1020WG	ボルト; M10×20(8.8)	1	●41	BZ 0816 NG	ボルト; M8×16(8.8)	1	
16		61737	ワッシャ; Ø11×45×3.2	1	42	85185	カバー; B	1	
17		85253	ジクウケ	1	43	84826	カバー; C	1	
●18		J 6207 LLU	ベアリング; 6207 LLU	1	●44	BZ 0816 PWG	ボルト; M8×16(8.8)	4	
●19		DHC 72	スナップリング; H 72	1	45	85186	アングル; L	1	
●20		BZ 1230 AG	ボルト; M12×30(8.8)	2	●46	BZ 0816 APG	ボルト; M8×16(8.8)	2	
●21		DC 35	スナップリング; S 35	1					
22		84821	ストッパ	1	●48	NP 10G	スプリングナット; M10	2	
●23		WRA 16G	ワッシャ; M16	2	49	84828	カバー	1	
●24		DE 15	スナップリング; E 15	2	50	84829	プレート	1	
25		44098	ワッシャ; M10	2	51	43000	カバーロック; 1	1	
26		84822	ロッド	1					

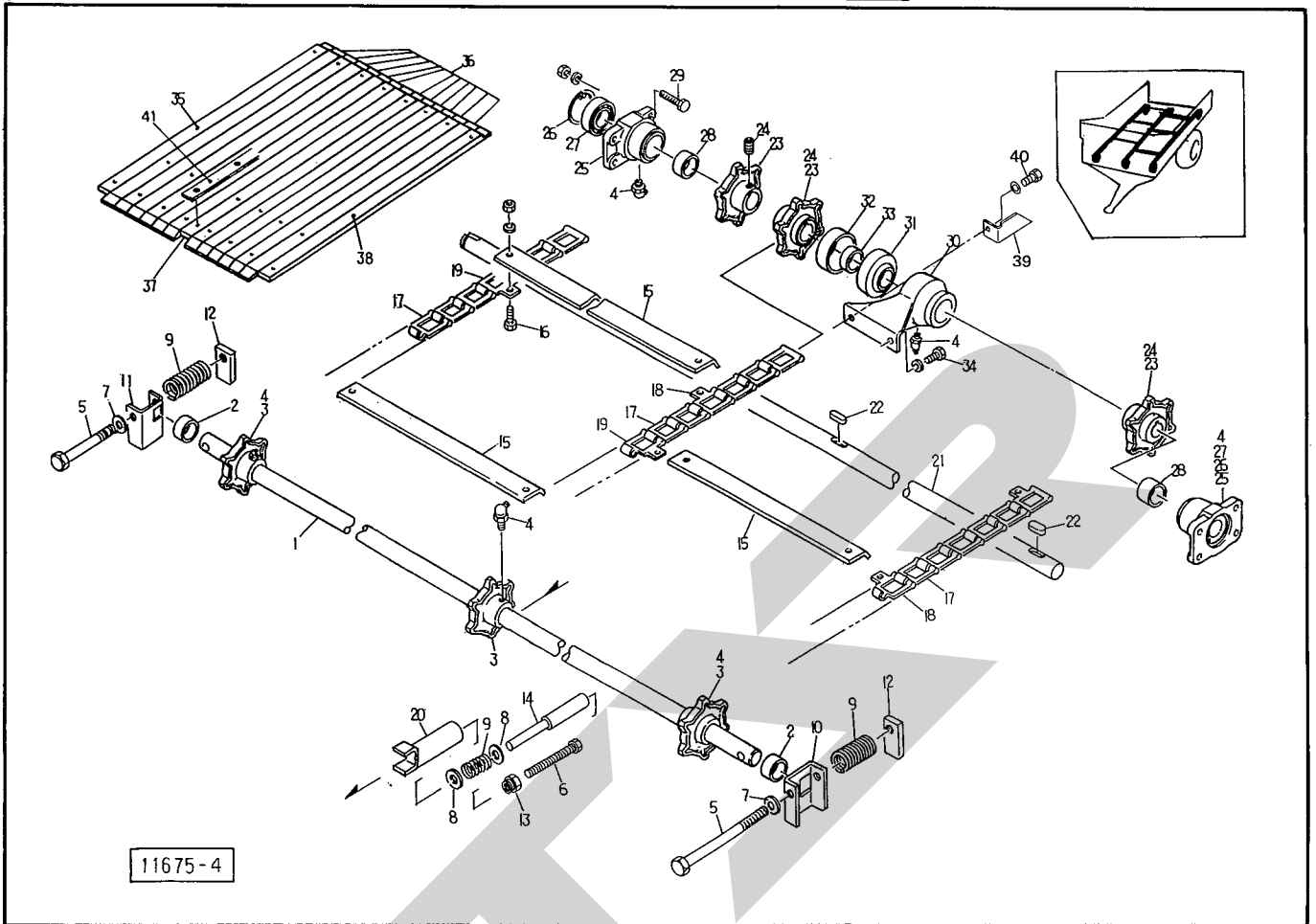
TMB2530 · 2540 · 3030 · 3040 · 4030 · 5030

クドウ



見 番 出 号	部 品 番 号	部 品 名 称	個 数	見 番 出 号	部 品 番 号	部 品 名 称	個 数
	52	43001	カバーロック ; 2				
	53	66556	ボンネットキャッチ				
●	54	BZ 0820 G	ボルト ; M8×20(8.8)				
●	55	BZ 0816 G	ボルト ; M8×16(8.8)				
●	56	NP 08 G	スプリングナット ; M8				
●	57	CO 0635 G	ナベコネジ ; M6×35				
●	58	NN 06 G	ナイロンナット ; M6				
	59	84830	カバー				
●	60	BZ 1040 G	ボルト ; M10×40(8.8)				
	61	102177	プレート				
●	62	BZ 0616 APG	ボルト ; M6×16				

TMB2530・2540・3030・3040・4030・5030 コンベヤ・フロアボード



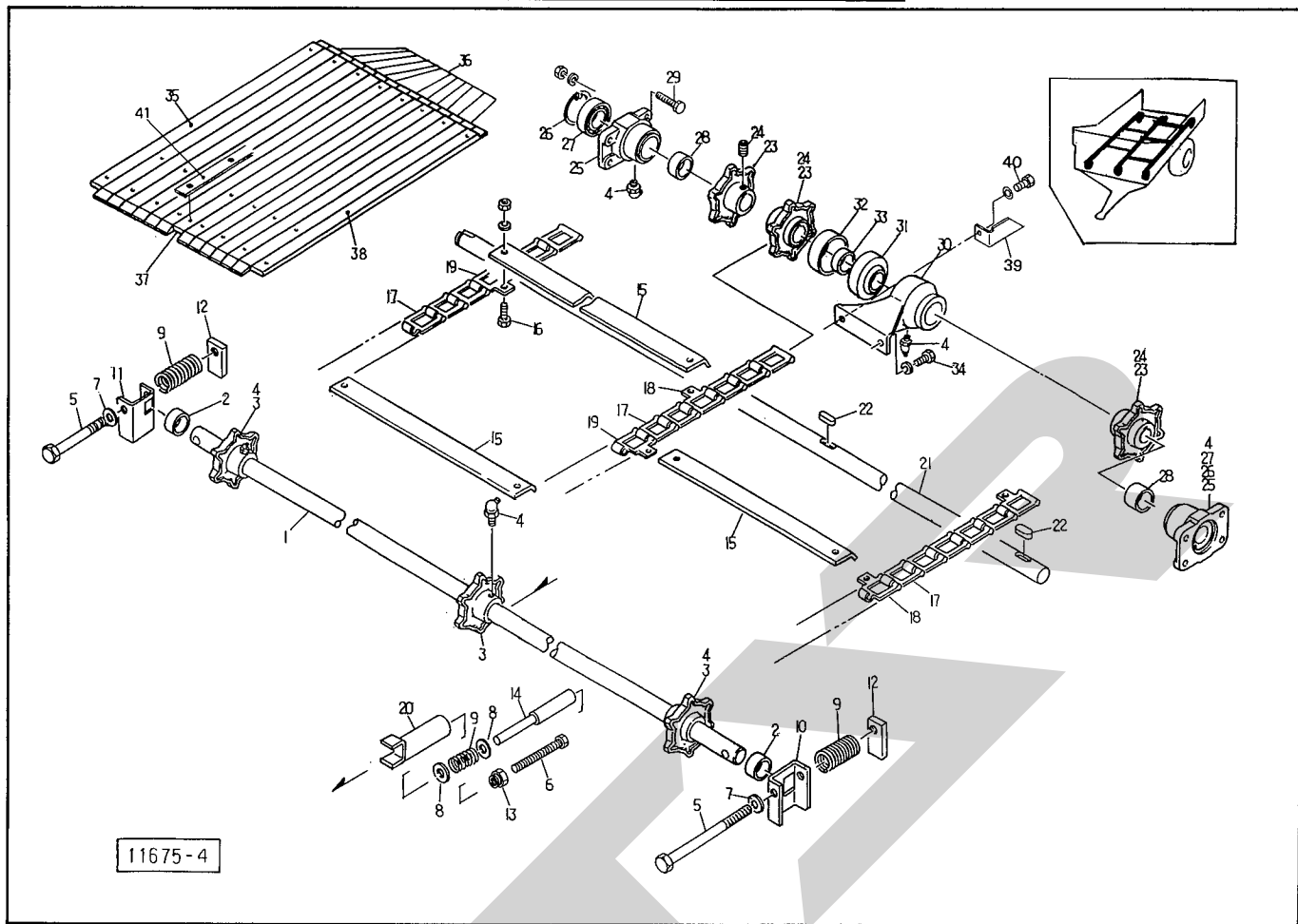
11675-4

見 番 号	部 品 番 号	部 品 名 称	個 数	見 番 号	部 品 番 号	部 品 名 称	個 数
1	83266	コンベヤシャフト	1	18	84840	デタッチャブルチェーン;5000-L	4.4
2	85189	カラー;φ3.57×1.8	2			★	
3	80345	スプロケット	3	19	84841	デタッチャブルチェーン;5000-R	3.6
●4	ONBS6	グリースニップル;B-M6×1F	6			☆	
5	60036	ボルト;M1.4×3.8.5	2		84841	デタッチャブルチェーン;5000-R	4.4
●6	BZA12120G	ボルト;M1.2×1.2.0全ネジ(8.8)	1			★	
7	26970	ワッシャ;1.4	2	20	85347	ブラケット	1
●8	WRA16G	ワッシャ;M1.6	2	21	85217	コンベヤシャフト	1
9	57045	スプリング;φ2.2×8.8	3	●22	KFC10080500	キー;1.0×8×5.0(両丸)	3
10	85191	チャンネル;L	1	23	80343	スプロケット	3
11	85192	チャンネル;R	1	●24	MD0812	ロックアアナトメネジ;M8×1.2	6
12	85193	コマ	2	25	85198	ジクウケ;L	2
13	85194	テンションプラグ	1	●26	DHC80	スナプリング;H8.0	2
14	85195	バー	1	●27	J6208LLU	ベアリング;6208LLU	2
15	85216	コンベヤバー	☆ 3.6	28	85199	カラー;φ4.1.6×4.4	2.
	85216	コンベヤバー	★ 4.4	●29	BZ1235AG	ボルト;M1.2×3.5(8.8)	8
●16	BZ1025AG	ボルト;M1.0×2.5(8.8)	☆ 7.2	30	85218	メタル	1
	BZ1025AG	ボルト;M1.0×2.5(8.8)	★ 8.8	31	SA1-40B	球面ブッシュ;SA1-40B	1
17	84839	デタッチャブルチェーン;5000-A	☆ 25.2	32	85363	カラー;φ5.5.9×3.1	1
	84839	デタッチャブルチェーン;5000-A	☆ 30.8	33	71524	カラー	1
			★	●34	BZ1230WG	ボルト;M1.2×3.0(8.8)	1
18	84840	デタッチャブルチェーン;5000-L	☆ 3.6	35	90893-1	フロアボード;A	☆ 1
					90895-1	フロアボード;A	★ 1
				36	90893-2	フロアボード;B	☆ 1.2
					90895-2	フロアボード;B	★ 1.2

☆ TMB 2530, 2540, 3030, 3040

★ TMB 4030, 5030

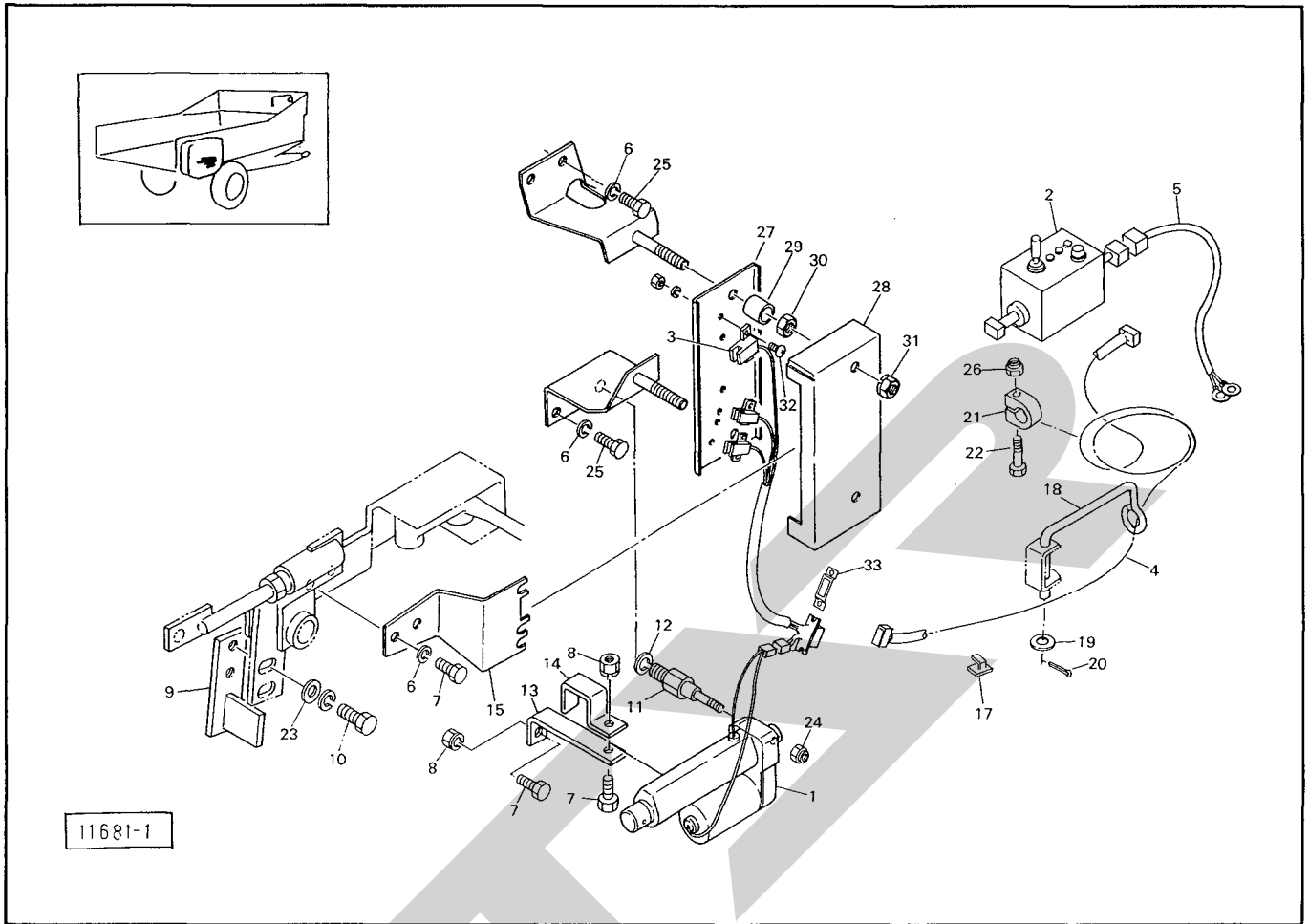
TMB2530・2540・3030・3040・4030・5030
コンベヤ・フロアボード



見出し 番号	部品番号	部 品 名 称	個数	見出し 番号	部品番号	部 品 名 称	個数
	37	90893-3	☆	1			
		フロアボード; C					
		90895-6	★	1			
		フロアボード; C					
	38	90893-4	☆	1			
		フロアボード; D					
		90895-4	★	1			
		フロアボード; D					
	39	102510		1		ガイド	
	40	BZ 1235WG		1		ボルト; M12×35 (8.8)	
	41	103968		1		レール; 5000 TMB 4030, 5030	
		103969		1		レール; 3000 TMB 2530, 2540, 3030, 3040	

AEC4350

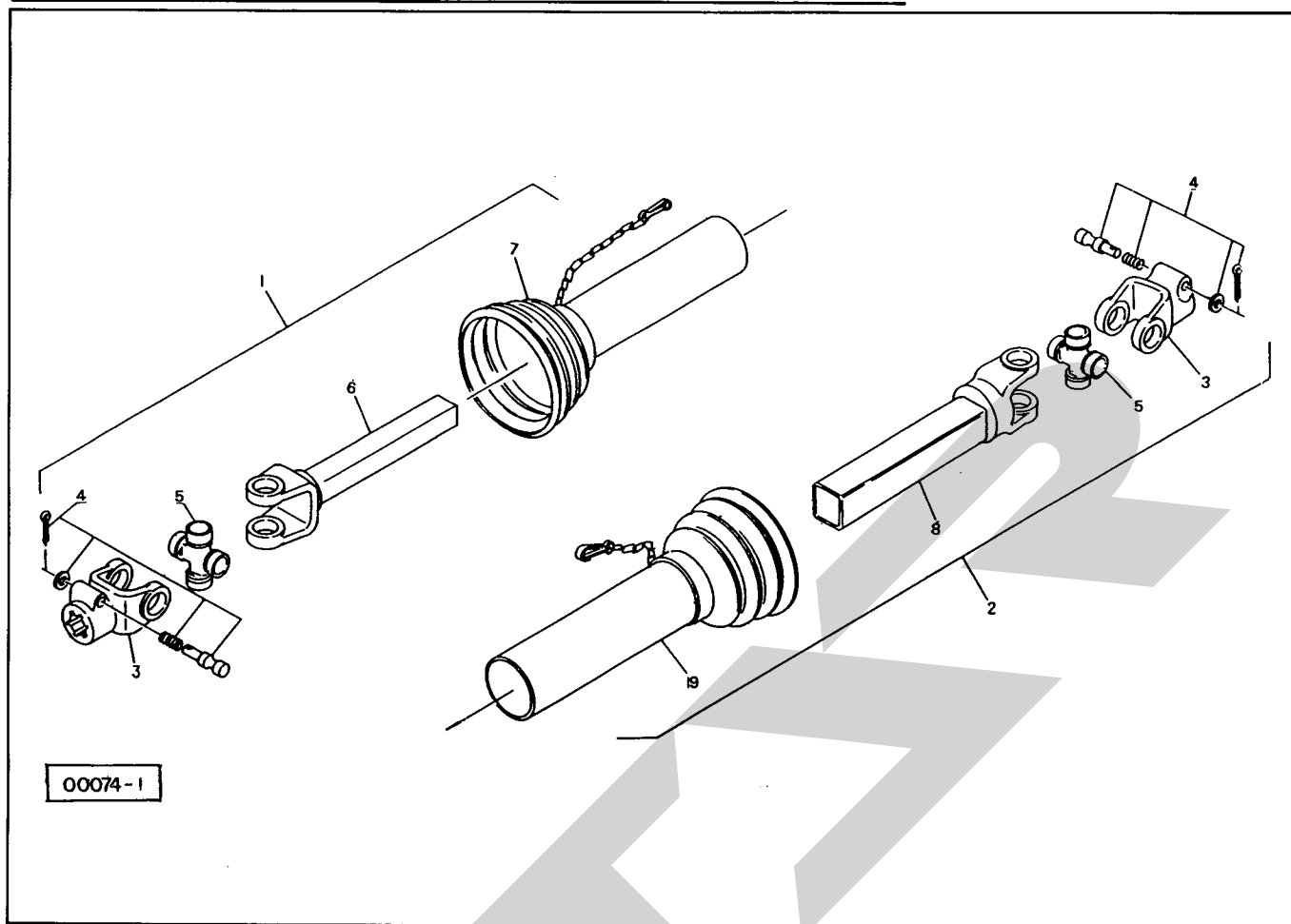
コンベヤリモコンユニット (オプション)



見番 出号	部品番号	部 品 名 称	個数	見番 出号	部品番号	部 品 名 称	個数
1	84909	シリンダ	1	27	85908	センサベース	1
2	84910	スイッチボックス	1	28	85911	センサカバー	1
3	86182	センサー	1	29	85909	カラー	2
4	84911	シリンダ電源コード	1	30	NZ 08G	ナット; M8	2
5	82879	コード; 1	1	31	NP 08G	スプリングナット; M8	2
● 6	WSA 08G	Sワッシャ; M8	5	32	CP 0310 AG	ナベコネジ; M3×10	6
● 7	BZ 0820G	ボルト; M8×20 (8.8)	4	33	91526	カバー	1
● 8	NP 08G	スプリングナット; M8	2				
9	84913	ストッパー	1				
10	BZ 1030WG	ボルト; M10×30 (8.8)	2				
11	84914	ピン	1				
● 12	WSA 10G	Sワッシャ; M10	1				
13	84915	アングル	1				
14	84916	ブラケット	1				
15	85910	シャッタプレート	1				
● 17	EZCLR-1	FVラック; LR-1	12				
18	71615	ホースウケ	1				
● 19	WRA 10G	ワッシャ; M10	1				
● 20	PC 3216G	ワリピン; 3.2×16	1				
21	72183	クリップ	1				
● 22	BZ 0845G	ボルト; M8×45 (8.8)	1				
23	44098	ワッシャ; 10	2				
● 24	NN 06G	ナイロンナット; M6	1				
● 25	BZ 0816G	ボルト; M8×16 (8.8)	3				
● 26	NN 08G	ナイロンナット; M8	1				

SG-050・080

パワージョイント



見番	部品番号	部品名称	個数	見番	部品番号	部品名称	個数
	SG-050 TMB 2540、3040				SG-080 TMB 2530、3030、4030、5030		
ASY	00612	パワージョイント; SG-050	1	ASY	00615	パワージョイント; SG-080	1
1	00612-1	パワージョイント(インナ); SG-050	1	1	00615-1	パワージョイント(インナ); SG-080	1
2	00612-2	パワージョイント(アウト); SG-050	1	2	00615-2	パワージョイント(アウト); SG-080	1
3	00595	ピンツキヨーク; S Ⓜ4付	2	3	00595	ピンツキヨーク; S Ⓜ4付	2
4	00583	クランプピン; 14	2	4	00583	クランプピン; 14	2
5	00587	スパイダ; S	2	5	00587	スパイダ; S	2
6	00612-3	パイプツキヨーク(インナ); SG-050	1	6	00615-3	パイプツキヨーク(インナ); SG-080	1
7	00612-4	アンゼンカバー(インナ); SG-050	1	7	00615-4	アンゼンカバー(インナ); SG-080	1
8	00612-5	パイプツキヨーク(アウト); SG-050	1	8	00615-5	パイプツキヨーク(アウト); SG-080	1
9	00612-6	アンゼンカバー(アウト); SG-050	1	9	00615-6	アンゼンカバー(アウト); SG-080	1

START

START

START

本社	066	千歳市上長都1061番地2 TEL 0123-26-1123 FAX 0123-26-2412
小山事業所	307-02	栃木県小山市梁2512-1 TEL 0285-49-1400 FAX 0285-49-1410
千歳センター	066	千歳市上長都1061番地2 TEL 0123-26-1126 FAX 0123-23-0517
小山センター	307-02	栃木県小山市梁2512-1 TEL 0285-49-1430 FAX 0285-49-1440
札幌営業所	066	千歳市上長都1061番地2 TEL 0123-22-5131 FAX 0123-26-2035
旭川営業所	070	旭川市神楽4条9丁目3番31号 TEL 0166-61-6131 FAX 0166-62-8985
豊富出張所	098-41	天塩郡豊富町字上サロベツ1191番地 TEL 0162-82-1932 FAX 0162-82-1696
帯広営業所	080-24	帯広市西22条北1丁目12番地 TEL 0155-37-3080 FAX 0155-37-5187
北見出張所	090	北見市小泉302 TEL 0157-24-3880 FAX 0157-61-1344
中標津営業所	086-11	標津郡中標津町北町2丁目16番2 TEL 01537-2-2624 FAX 01537-3-2540
盛岡営業所	020-01	岩手県盛岡市みたけ2丁目4番7号 TEL 0196-41-4811 FAX 0196-41-5529
仙台営業所	985	宮城県多賀城市町前2丁目87番地 TEL 022-367-4573 FAX 022-367-4846
関東営業所	307-02	栃木県小山市梁2512-1 TEL 0285-49-1500 FAX 0285-49-1560
名古屋営業所	480-01	愛知県丹羽郡扶桑町大字高雄字南屋敷191 TEL 0587-93-6888 FAX 0587-93-5416
松本出張所	399	長野県松本市芳野14番10号 TEL 0263-27-0897 FAX 0263-27-1449
岡山営業所	700	岡山県岡山市下中野704-103 TEL 086-243-1147 FAX 086-243-1269
熊本営業所	862	熊本県熊本市長嶺町2255-429 TEL 096-381-7222 FAX 096-384-3525
南九州営業所	885	宮崎県都城市都北町3537-1 TEL 0986-38-1045 FAX 0986-38-4644