

STAR

取扱説明書・部品表

ワゴン標準ボディ

製品コード K54388 ・ K54390
型式 TMB2530・TMB3030
部品供給型式 AWF3000-04

製品コード K54429 ・ K54430
型式 TMB4050・TMB5050
部品供給型式 AWF5010-04

ワゴン2P倍角ボディ

製品コード K54389 ・ K54391
型式 TMB2540・TMB3040
部品供給型式 AWF3000-04

コンベヤリモコンユニット

製品コード K54291
型式 AEC4350

部品ご注文の際は、必ず部品供給型式をご連絡ください。

“必読” 機械の使用前には必ず読んでください。

スター農機株式会社

SFAA

⚠ 安全に作業するために

安全に関する警告について

本機には、⚠印付きの警告ラベルを貼付しています。安全上、特に重要な項目を示しています。警告を守り、安全な作業を行ってください。

警告ラベルについて

⚠ **危険**



その警告に従わなかった場合、死亡または重傷を負う危険性が高いことを示します。

⚠ **警告**

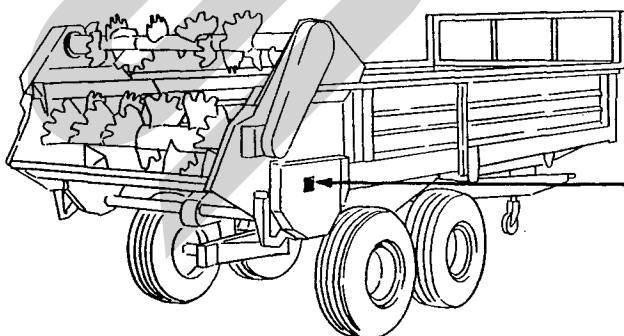
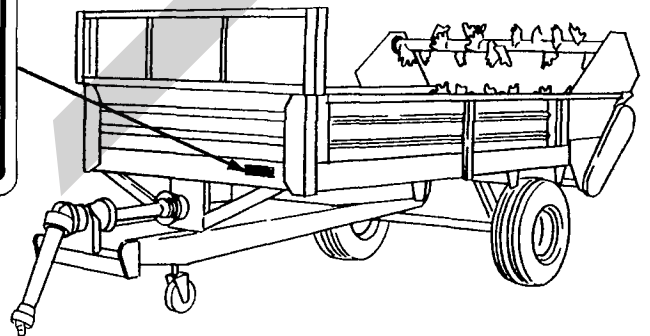
その警告に従わなかった場合、死亡または重傷を負う可能性があることを示します。



⚠ **注意**

その警告に従わなかった場合、ケガを負うおそれがあることを示します。

 注意	本機を運転するときには、必ず取扱説明書をよくお読み下さい。
	<ol style="list-style-type: none">1. 作業に慣れた、だぶつきのない服装で行って下さい。2. 酒を飲んだとき、疲労、病気や寝不足しているときは、作業をしないで下さい。子供には運転させないで下さい。3. 本機を運転するときは、周囲の安全を確認して下さい。4. 運転前には、必ず点検や調整をして下さい。5. 点検や調整をするときは、必ずPTOなどの動力遮断や動力停止（エンジン、電源など）をしてから行って下さい。6. 点検・調整で取り外したカバー類は、必ず元通りに取り付けて下さい。7. 他人に本機を貸すときは、必ず「取扱説明書」をよく読んでから作業するようすすめて下さい。

部品番号 106164



 注意

運転中又は回転中、カバーを開けると回転物に巻き込まれ、ケガをする事があります。 カバーを開けないで下さい。

部品番号 106171

— ラベルが損傷した時は —

警告ラベルは、使用者および周囲の作業員などへ危険を知らせる大事なものです。ラベルが損傷した時は、すみやかに貼り替えてください。

注文の際には、この図に示す 部品番号 をお知らせください。

安全操作上の注意点

ここに記載されている注意事項を守らないと、死亡を含む傷害を生じる恐れがあります。

作業前には、作業機およびトラクタの取扱説明書をよくお読みになり、十分に理解してから行ってください。

作業前に

取扱説明書は製品に近接して保存を

▲注意

- 機械の取り扱いで分からない事があった時、取扱説明書を製品に近接して保存していないため、自分の判断だけで対処すると思わぬ事故を起こし、ケガをする事があります。取扱説明書は、分からない事があった時にすぐに取り出せるよう、製品に近接して保存してください。

取扱説明書をよく読んで作業を

▲注意

- 取扱説明書に記載されている安全上の注意事項や取扱要領の不十分な理解のまま作業すると、思わぬ事故を起こす事があります。作業を始める時は、製品に貼付している警告ラベル、取扱説明書に記載されている安全上の注意事項、取扱要領を十分に理解してから行ってください。

こんな時は運転しないでください

▲警告

- 体調が悪い時、機械操作に不慣れな場合などに運転すると、思わぬ事故を起こす事があります。次の場合は、運転しないでください。
 - 過労、病気、薬物の影響、その他の理由により作業に集中できない時。
 - 酒を飲んだ時。
 - 機械操作が未熟な人。
 - 妊娠している時。

服装は作業に適していますか

▲警告

- 作業に適さない服装で機械を操作すると、衣服の一部が機械に巻き込まれ、死亡を含む傷害をまねく事があります。次に示す服装で作業してください。
 - 袖や裾は、だぶつきのないものを着用する。
 - ズボンや上着は、だぶつきのないもの

を着用する。

- 帽子を着用する。
- はちまき、首巻きタオル、腰タオルなどはしない。

機械を他人に貸す時は

▲警告

- 機械を他人に貸す時、取扱説明書に記載されている安全上の注意事項や取扱要領が分からないため、思わぬ事故を起こす事があります。取扱い方法をよく説明し、取扱説明書を渡して使用前にはよく読むように指導してください。

機械の改造禁止

▲注意

- 機械の改造や、当社指定以外のアタッチメント・部品などを取り付けて運転すると、機械の破損や傷害事故をまねく事があります。機械の改造はしないでください。アタッチメントは、当社指定製品を使用してください。部品交換する時は、当社が指定するものを使用してください。

始業点検をする時は

▲注意

- 始業点検を怠ると、機械の破損や傷害事故をまねく事があります。作業を始める前には、取扱説明書に基づき点検を行ってください。

エンジン始動・発進する時は

▲警告

- エンジンを始動する時、トラクタの横やステップに立ったまま行くと、緊急事態への対処ができず、運転者はもちろん周囲にいる人がケガをする事があります。運転席に座り、周囲の安全を確認してから行ってください。
- エンジンを始動する時、主変速レバーを「N」（中立）にして行わないと、変速機が接続状態になっているため、トラクタが暴走し思わぬ事故を起こす事があります。主変速レバーを「N」（中立）にして行ってください。
- 急発進するとトラクタ前輪が浮き上がる事があり、運転者が振り落とされたり、周囲の人を巻き込んだり、思わぬ事故を起こす事があります。周囲の安全を確認し、ゆっくりと発進してください。

- 室内で始動する時、排気ガスにより中毒になる事があります。
窓、戸などを開け、十分に換気してください。
- PTOを切らないでエンジンを始動すると、急に作業機が駆動され、周囲にいる人がケガをする事があります。
PTOを切ってから始動してください。

作業機を着脱する時は

▲警告

- 作業機を連結するためにトラクタを移動させる時、トラクタと作業機の間如果有人がいると、挟まれてケガをする事があります。
トラクタと作業機の間を近づけないでください。
- アタッチメントを装着する時、トラクタのエンジンをとめずに行うと、第三者の不注意により、不意にトラクタが動いたりして、事故を起こす事があります。
エンジンをとめて、作業機の車輪に輪止めをして行ってください。

▲注意

- 作業機をトラクタに連結する時、傾斜地や凹凸地または軟弱地などで行うと、トラクタが不意に動き出し、思わぬ事故を起こす事があります。平坦で地盤のかたい所で行ってください。
- 作業機をトラクタから切り離す時、輪止めをせずに行うと、作業機が暴走して思わぬ事故を起こす事があります。
切り離す時は、必ず、スタンドを接地させ、作業機の車輪に輪止めをしてください。
- 連結するトラクタによっては、前輪荷重が軽くなり、操縦が不安定となって、思わぬ事故をまねく事があります。
トラクタへバンパーウエイトを取り付け、バランスを取ってください。

パワージョイントを使用する時は

▲危険

- カバーのないパワージョイントを使用すると、巻き込まれてケガをする事があります。
カバーのないパワージョイントは、使用しないでください。
- カバーが損傷したまま使用すると、巻き込まれてケガをする事があります。
損傷したらすぐに取り替えてください。
使用前には、損傷がないか点検してください。
- トラクタおよび作業機に着脱する時、第三者の不注意により、不意にパワージョイントが回転し、ケガをする事があります。

PTOを切り、トラクタのエンジンとめて行ってください。

- カバーのチェーンを取り付けずに使用すると、カバーが回転し、巻き込まれてケガをする事があります。
トラクタ側と作業機側のチェーンを回転しない所に連結してください。

▲注意

- 最伸時の重なりが100mmを下回ると、ジョイントを回転させた時、破損しケガをする事があります。
最縮時の隙間が25mmよりも小さくなると、ジョイントの突き上げが起きることがあり、ジョイントの破損をまねき、ケガをする事があります。
適正な重なり量で使用してください。
- パワージョイントを接続した時、クランプピンが軸の溝に納まっていないと、使用中に外れ、ケガをする事があります。
溝に納まっているか、接続部を押し引きして確かめてください。

公道走行時は作業機の装着禁止

▲注意

- トラクタに作業機を連結して公道を走行すると、道路運送車輛法に違反します。
トラクタに作業機を連結しての走行はしないでください。

移動走行する時は

▲危険

- 移動走行する時、トラクタのブレーキペダルが左右連結されていないと、片ブレーキになり、トラクタが左右に振られ横転などが起こり、思わぬ事故をまねく事があります。
ほ場での特殊作業以外は、ブレーキペダルは左右連結して使用してください。

▲警告

- トラクタに運転者以外の人を乗せると、トラクタから転落したり、運転操作の妨げになって、緊急事態への対処ができず、同乗者はもちろん、周囲の人および運転者自身がケガをする事があります。
トラクタには、運転者以外の人を乗せないでください。
- 急制動・急旋回を行うと、運転者が振り落とされたり、周囲の人を巻き込んだり、思わぬ事故を起こす事があります。
急制動・急旋回はしないでください。
- 坂道・凹凸地・急カーブで速度を出しすぎると、転倒あるいは転落事故を起こす事があります。
低速走行してください。

- 旋回する時、内輪差により周囲の人を作業機に巻き込み、ケガをさせる事があります。周囲の人や障害物との間に十分な間隔を保ってください。
- 側面が傾斜していたり、側溝がある通路で路肩を走行すると転落事故を起こすことがあります。路肩は走行しないでください。
- 高低差の大きい段差を乗り越えようとすると、トラクタが転倒あるいは横転し、ケガをすることがあります。あゆみ板を使用してください。
- 作業機の上に人を乗せると、転落し、ケガをすることがあります。作業機の上には、人をのせないでください。
- 突出部を折りたたまずに移動走行すると、障害物などにぶつかりケガをすることがあります。折りたたんで移動させてください。

▲注意

- 作業機への動力を切らないで走行すると、周囲の人を回転物に巻き込み、ケガを負わせる事があります。移動走行する時は、PTOを切ってください。

荷物を積載する時は

▲注意

- 過積載あるいは片荷積載をすると、旋回時や傾斜地での作業時、作業機が転倒し、ケガをすることがあります。指定された積載量あるいは積載高さ以上の積載はしないでください。ほぼ平坦になるように積載してください。

作業中は

作業する時は

▲警告

- 作業をする時、周囲に人を近づけると、機械に巻き込まれ、ケガをすることがあります。周囲に人を近づけないでください。
- 作業機指定のPTO回転速度を超えて作業すると、機械の破損により、ケガをすることがあります。指定回転速度を守ってください。
- 作業機の上に人を乗せると、転落し、思わぬ事故をまねく事があります。作業機の上には、人をのせないでください。
- 傾斜地で速度を出しすぎると、暴走事故をまねく事があります。低速で作業してください。下り作業をする時、坂の途中で変速すると、暴走する原因となります。坂の前で低速に変速して、ゆっくりとおりにしてください。
- わき見運転をすると、周囲の障害物の回避や、周囲の人への危険回避などができず、思わぬ事故を起こす事があります。前方や周囲へ、十分に注意を払いながら運転してください。
- 手放し運転をすると、思わぬ方向へ暴走し、事故を起こす事があります。しっかりとハンドルを握って運転してください。

▲注意

- 運転中又は回転中、カバーを開けると回転物に巻き込まれ、ケガをすることがあります。カバーを開けないでください。
- 機械の調整や、付着物の除去などを行う時、PTOおよびエンジンをとめずに作業すると、第三者の不注意により、不意に機械が回転し、思わぬ事故を起こす事があります。PTOを切り、エンジンをとめ、回転部や可動部がとまっていることを確かめて行ってください。

トラクタから離れる時は

▲警告

- トラクタから離れる時、傾斜地や凹凸地などに駐車すると、トラクタが暴走して思わぬ事故を起こす事があります。平坦で安定した場所に駐車し、トラクタのエンジンをとめ、駐車ブレーキをかけて暴走を防いでください。

作業が終わったら

機体を清掃する時は

▲注意

- 動力を切らずに、回転部・可動部の付着物の除去作業などを行うと、機械に巻き込まれてケガをする事があります。
PTOを切り、エンジンをとめ、回転部や可動部がとまっている事を確かめて行ってください。

終業点検をするときは

▲注意

- 作業後の点検を怠ると、機械の調整不良や破損などが放置され、次の作業時にトラブルを起こしたり、ケガをする事があります。
作業が終わったら、取扱説明書に基づき点検を行ってください。

不調処置・点検・整備をする時

▲注意

- 機械に異常が生じた時、そのまま放置すると、破損やケガをする事があります。
取扱説明書に基づき行ってください。
- 傾斜地や凹凸地または軟弱地などで行うと、トラクタや作業機が不意に動き出して、思わぬケガを起こす事があります。
平坦で地盤のかたい所で行ってください。
- PTOおよびエンジンをとめずに作業すると、第三者の不注意により、不意に作業機が駆動され、思わぬ事故を起こす事があります。
PTOを切り、エンジンをとめ、回転部や可動部がとまっている事を確かめて行ってください。
- 作業機を上げた状態のまま下にもぐったり、足を入れたりすると、不意に降下しケガをすることがあります。
下に入る時は台などで落下防止をして行ってください。
- 不調処置・点検・整備のために外したカバー類を取り付けずに作業すると、回転部や可動部に巻き込まれ、ケガをする事があります。
元通りに取り付けてください。

も く じ

▲ 安全に作業するために

安全に関する警告について	1	作業が終わったら	5
作業前に	2	不調処置・点検・整備をする時	5
作業中は	4		

1 トラクタへの装着

1 各部の名称とはたらき	8	5 パワージョイントの装着	12
2 適応トラクタの範囲	9	1. 長さの確認方法	12
3 トラクタへの装着	9	2. 切断方法	13
4 コンベヤリモコンの取付	10	3. 安全カバーの脱着方法	13
		4. パワージョイントの連結	13

2 運転を始める前の点検

1 運転前の点検	14	2 エンジン始動での点検	14
1. トラクタ各部の点検	14	1. 駆動系統の点検	15
2. 連結部の点検	14	2. コンベヤリモコンの点検	15
3. パワージョイントの点検	14	3 給油箇所一覧表	15
4. ワゴンボディの点検	14		
5. アタッチメントの点検	14		

3 作業の仕方

1 本製品の使用目的	16	4 床コンベヤの変速操作	17
2 アタッチメントについて	16	1. 手動操作	17
3 各部の調整	16	2. リモートコントロール操作	17
1. シャーボルトの交換	16	5 移動走行	18
2. 床コンベヤチェーンのテンション	17		

4 作業が終わったら

1 作業後の手入れ	19	3 長期格納する時	20
2 トラクタからの切り離し	19		

5 点検と整備について

1 点検整備一覧表	21
-----------	----

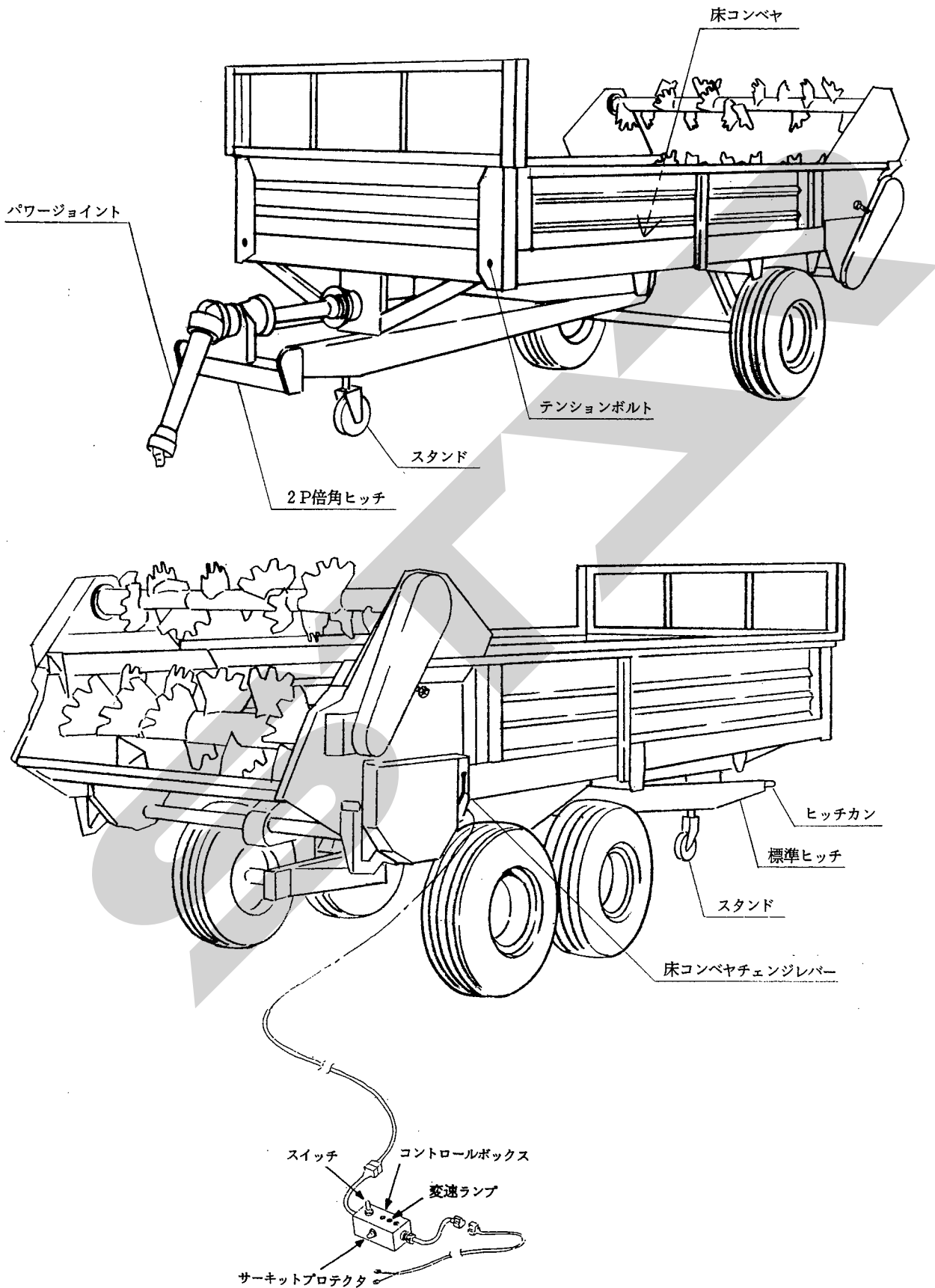
6 不調時の対応

1 不調処置一覧表	22
-----------	----

7 部品表	23
-------	----

1 トラクタへの装着

1 各部の名称とはたらき



1. **標準ヒッチ**
トラクタの固定ヒッチ、スイングドロバに連結して使用します。
2. **2P倍角ヒッチ**
トラクタのローリンクに連結して使用します。
3. **ヒッチカン**
トラクタのドロバに連結するのに使用します。
4. **スタンド**
トラクタから切り離す時に使用します。
5. **パワージョイント**
トラクタPTO軸に接続し、作業機本体へ動力伝達するのに使用します。
6. **テンションボルト**
このボルトを回わして、チェーンの張りを調整をします。
7. **床コンベヤ**
荷箱に積載された堆肥をビータ側へ送ります。
8. **床コンベヤチェンジレバー**
床コンベヤを停止させたり、送り量を変える時の操作レバーです。定量送り段数は、5段になっています。
9. **コンベヤリモコン**
トラクタ運転席からリモートコントロールする装置一式の総称です。(オプション品)
10. **コントロールボックス**
床コンベヤの変速をリモートコントロールする装置で、トラクタ運転席の操作しやすい位置にセットして使用します。
11. **スイッチ**
リモートコントロールで床コンベヤの変速操作をするのに、左右に動かして使用します。
12. **変速ランプ**
コントロールボックスのスイッチを左右に動かすことにより、ランプが点灯し、点灯位置で変速位置を運転者に知らせます。
13. **サーキットプロテクタ**
コンベヤリモコン装置に何らかの過負荷がかかった時、コンベヤリモコン装置や作業機への取り付け部を破損から防護します。(リモコンの電源が遮断される)

2 適応トラクタの範囲

本製品は適切なトラクタとの装着により的確に性能を発揮できるように設計されています。

不適切なトラクタとの装着によっては、本製品の耐久性に著しく影響を及ぼしたり、トラクタの運転操作に著しい悪影響を及ぼすことがあります。

この製品は適応トラクタ馬力と最大積載量は次のとおりです。

型 式	適応トラクタ馬力	最大積載量
TMB2530+アタッチメント	35~80PS	2500kg
TMB2540+アタッチメント	45~80PS	
TMB3030+アタッチメント	35PS以上	3000kg
TMB3040+アタッチメント	45PS以上	
TMB4050+アタッチメント	40PS以上	4000kg
TMB5050+アタッチメント	45PS以上	5000kg

3 トラクタへの装着

▲ 警 告

- 作業機を連結するためにトラクタを移動させる時、トラクタと作業機の人に人がいると、挟まれてケガをする事があります。トラクタと作業機の人に人を近づけないでください。

1. ドロバへの連結<<標準ヒッチの場合：TMB2530、3030、4050、5050>>

- (1) 作業機のスタンドハンドルを回し、トラクタドロバの連結点の高さに合わせてください。
- (2) トラクタのエンジンを始動し、静かに後退し、ドロバにヒッチカンを入れてください。
- (3) ドロバおよびヒッチカンの連結点の穴を合わせて、トラクタのエンジンをとめ、駐車ブレーキをかけてください。
- (4) トラクタ付属の連結ピンを通し、リンチピンなどで抜けどめをしてください。
- (5) スタンドハンドルを回し、スタンド車輪が地面から上がった車輪のピンを抜き、車輪を後方に折りたたんでください。

さらにハンドルを回し、車輪を最縮位置まで上げてください。この時、ブラケットの間にストッパを確実に入れてください。

2. ローリンクへの連結≦2 P倍角ヒッチの場合：TMB2540、3040≫

- (1) トラクタのエンジンを始動して、トラクタのローリンク先端部と本機の左右のローリンクピンの位置が合うまで後進して、トラクタをとめてください。
エンジンをとめ、駐車ブレーキをかけてください。
- (2) 左のローリンク、右のローリンクの順に連結し、抜けだめにトラクタに付いているリンチピンをローリンクピンに差ししてください。
- (3) 左右のローリンクが同じ高さになるように、トラクタ右側のアジャストスクリューで調整してください。
- (4) トラクタのエンジンを始動して、トラクタ3点リンクを上昇する油圧レバーを操作して

(スタンドがはずれる位いまで) 2 P フレームを上げエンジンをとめてください。

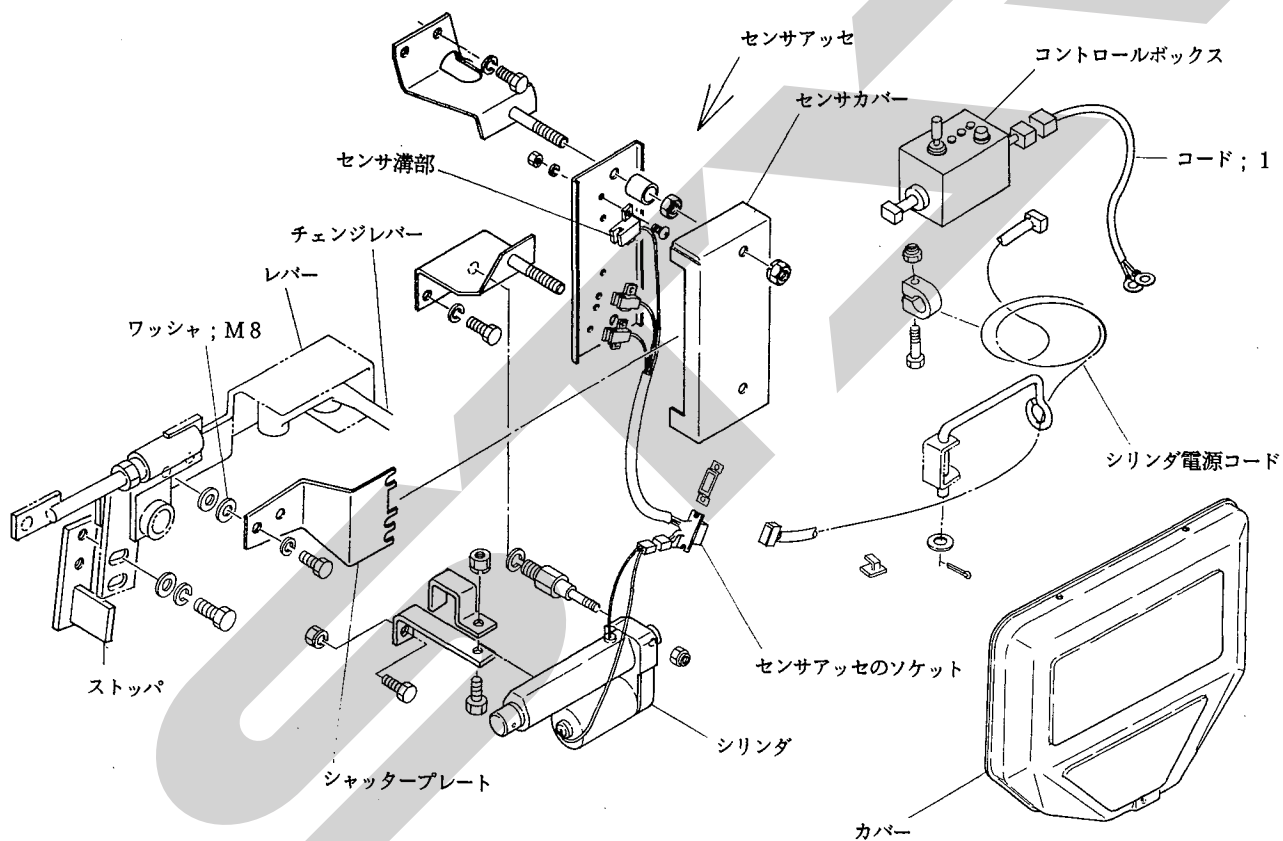
- (5) スタンドをはずし、逆向に取付けリンチピンで固定してください。

4 コンベヤリモコンの取付(オプション)

ダンボール箱から部品を取り出し、同梱の梱包明細に基づき、必要部品が揃っているか確認してください。

各部品の組立に必要なボルト・ナット類は、梱包明細の符号を参照してください。

1. 作業機本体のカバーを外してください。



2. シリンダを取り付けてください。
3. センサーアッセからセンサーカバーを外してください。
4. センサーアッセを取り付け、仮止めしてください。

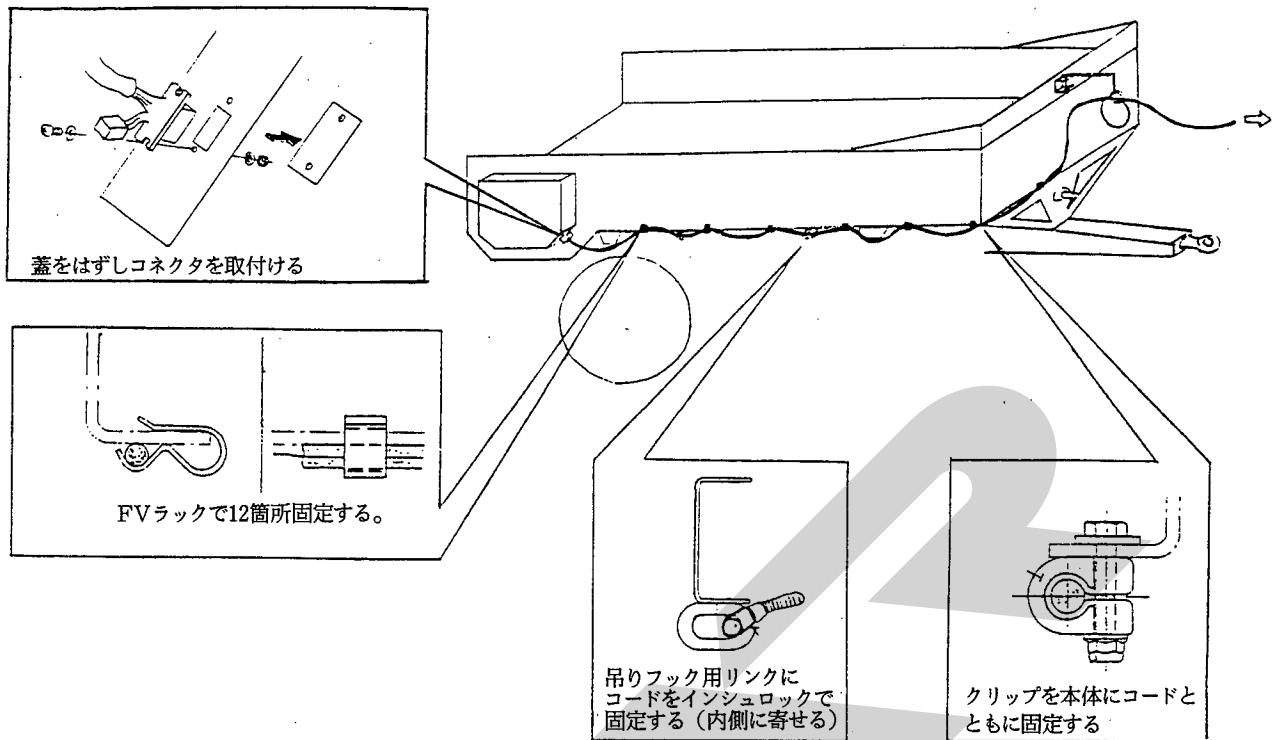
取扱い上の注意

センサーアッセを取り付ける時、乱暴に扱うと、センサーが破損する事があります。注意して取り扱ってください。

5. ストップを取り付け、仮止めしてください。
6. シャッタープレートを取り付け、仮止めしてく

ださい。

7. チェンジレバーをゆっくりと手で動かし、シャッタープレートがセンサーの溝部の中心を通る事を確認してください。
中心を通らない時は、シャッタープレートとレバーとの間のワッシャ：M8の抜き入れで調整してください。
8. 仮止めしていた、センサーアッセを締め付け固定してください。
9. センサーアッセのコード端についているソケットを取り付けてください。
10. シリンダ電源コードを作業機に固定し、センサーアッセのソケットと接続してください。



11. コード ; 1 (電源コード) をバッテリーターミナルへ取り付けてください。

コード ; 1 (電源コード) のターミナルは、トラクタのバッテリーターミナルをとめているボルトと共締めにしますので、バッテリーから⊖、⊕共にコードを外してください。コードを外す時は、⊖側から外してください。

トラクタのバッテリーコードのナットを外し、コード ; 1 (電源コード) のターミナルを取り付け、ナットを締め付けてください。

バッテリーターミナルへ取り付けるときは、⊕側から取り付けてください。(コードは、白色が⊕、黒色が⊖です。)

取扱い上の注意

バッテリーからバッテリーコードを外す時や取り付けるとき、手順が逆になると、工具などの接触により、ショートする事があります。外す時は、⊖側から外し、取り付けるときは、⊕側から取り付けてください。

コード ; 1 (電源コード) をバッテリーに取り付ける時、コード ; 1 がコントロールボックスに接続されシリンダまで接続した状態で行うと、誤作動する事があります。

コントロールボックスから切り離れたコード ; 1 単体で行ってください。

12. コントロールボックスをトラクタ運転席の操作しやすい場所に取り付けてください。取り付けは、磁石での吸着ですので、平らな面に取り付けてください。

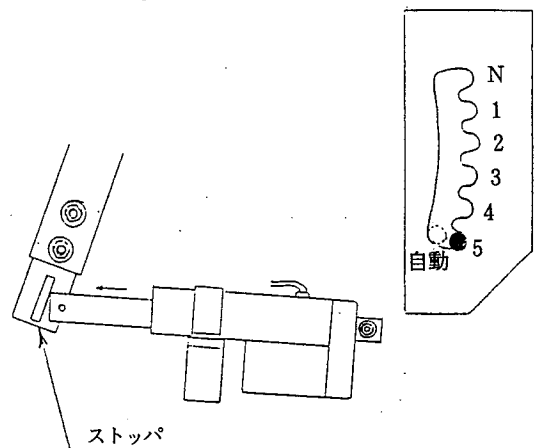
13. コード ; 1 のソケットとコントロールボックスのソケットを接続してください。

14. コントロールボックスのソケットとシリンダ電源コードのソケットを接続してください。

15. チェンジレバーを5速に入れてください。

16. コントロールボックスのスイッチを右側にたおし、シリンダを一杯に伸ばしてください。

17. ストップがシリンダの先端に接触するように、ストップの仮止めしたボルトを締め付け固定してください。

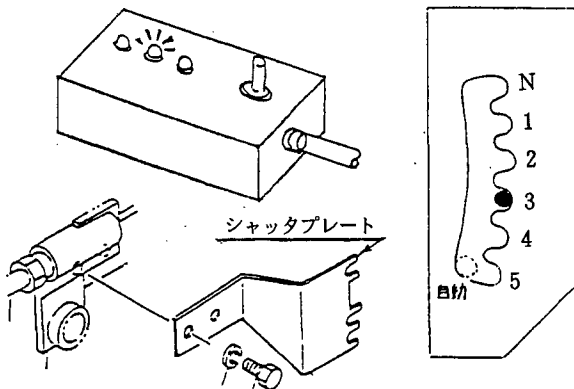


18. コントロールボックスのスイッチを左側にたおし、シリンダを一杯に縮めてください。

19. チェンジレバーを3速に入れてください。

20. シャッタープレートの突起がセンサーの中心になるように、シャッタープレートを動かし仮止めしたボルトを締め付け固定してください。

この時、コントロールボックスの3速のランプが点灯している事を確認してください。



ボルト穴ガタで調整する

21. チェンジレバーを自動の位置にしてください。

22. コントロールボックスのスイッチを操作して、1速から5速までのそれぞれの変速位置のランプ表示がされた時、スイッチ操作をとめてください。

この状態で、チェンジレバーを手で動かして、その変速位置の溝にスムーズにきちんと入る事を確認してください。

入らない場合は、シャッタープレート取り付けボルトをゆるめ、手順15から再調整してください。

23. センサーアッセにセンサーカバーを取り付け、ギヤカバーを元通り取り付けてください。

5 パワージョイントの装着

▲ 危険

- カバーのないパワージョイントを使用すると、巻き込まれてケガをする事があります。カバーのないパワージョイントは、使用しないでください。
- カバーが損傷したまま使用すると、巻き込まれてケガをする事があります。損傷したらすぐに取り替えてください。使用前には、損傷がないか点検してください。
- トラクタおよび作業機に着脱する時、第三者の不注意により、不意にパワージョイントが回転し、ケガをする事があります。PTOを切り、トラクタのエンジンをとめて行ってください。

- カバーのチェーンを取り付けないで使用すると、カバーが回転し、巻き込まれてケガをする事があります。トラクタ側と作業機側のチェーンを回転しない所に連結してください。

▲ 注意

最伸時の重なりが100mmを下回ると、ジョイントを回転させた時、破損しケガをする事があります。

最縮時の隙間が25mmよりも小さくなると、ジョイントの突き上げが起きることがあり、ジョイントの破損をまねき、ケガをする事があります。

適正な重なり量で使用してください。

1. 長さの確認方法

(1) 標準ヒッチの場合：TMB2530、3030、4050、5050

- ① 作業機をけん引しながら前進し、トラクタと作業機がほぼ一直線になった状態で停止してください。
- ② パワージョイント単体で最縮長時の安全カバー（アウト）端部位置を安全カバー（インナ）にマーキングしてください。
- ③ パワージョイント（アウト）から、パワージョイント（インナ）を引き抜いてください。
- ④ ピン付ヨークのクランプピンを押して、パワージョイントのインナとアウトを、PTO軸、PIC軸に連結し、クランプピンが元の位置に出るまで押し込んでください。
- ⑤ 安全カバー同士を重ね合わせた時、パイプ（アウト）とパイプ（インナ）の重なり量が100mm以下の場合、販売店に連絡し、長いパワージョイントと交換してください。
- ⑥ PTO軸およびPIC軸からパワージョイントのアウトとインナを取り外してください。
- ⑦ 作業機をけん引しながら旋回し、標準ヒッチ側面とトラクタ後輪の間隔が約20cm程度になった時、停止してください。
- ⑧ ピン付ヨークのクランプピンを押して、パワージョイントのインナとアウトを、PTO軸、PIC軸に連結し、クランプピンが元の位置に出るまで押し込んでください。
- ⑨ 安全カバー同士を重ね合わせた時、安全カバー（アウト）端部位置とマーキング位置の間隔が25mm以下の場合、25mmの間隔を保つように切断方法の手順に従って切断してください。

取扱い上の注意

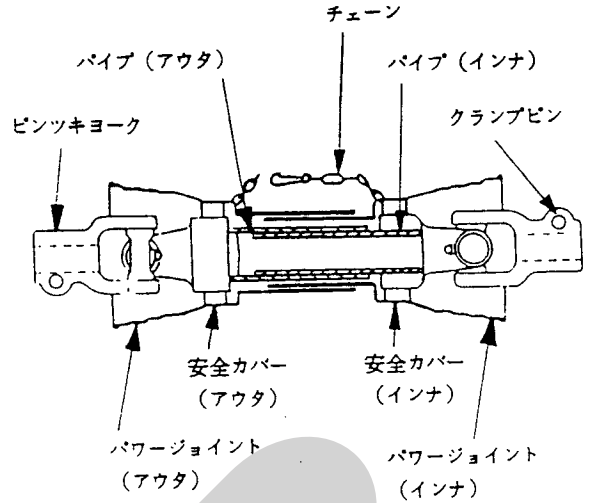
パワージョイントを上下に重ね合わせた時、トラクタ後輪に接触し、ほぼ直線状にならない場合は、標準ヒッチ側面とトラクタ後輪の間隔が広がるようにトラクタを移動してください。

(2) 2P倍角ヒッチの場合：TMB2540、3040

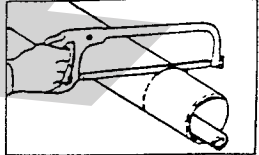
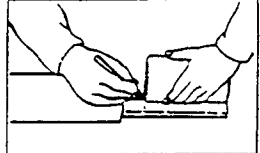
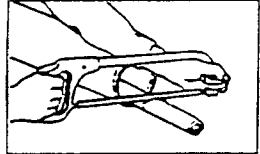
取扱い上の注意

倍角ヒッチにはジョイントを2本装着します。ワゴンボディと2Pフレームを結ぶジョイントは、スプラインチューブのジョイントを使用してください。

- ① パワージョイント単体で、最縮長時の安全カバー（アウト）端部位置を安全カバー（インナ）にマーキングしてください。
- ② パワージョイント（アウト）からパワージョイント（インナ）を引き抜いてください。
- ③ トラクタのローリンクを昇降させて、PTO軸とPIC軸が最も接近する位置で、昇降を停止させてください。
- ④ ピン付ヨークのクランプピンを押して、PTO軸、PIC軸に連結し、クランプピンが元の位置に出るまで押し込んでください。
- ⑤ 安全カバー同士を重ね合わせた時、安全カバー（アウト）端部位置とマーキング位置の間隔が25mm以下の場合、25mmの間隔を保つように切断方法の手順に従って切断してください。
- ⑥ ローリンクを昇降させて、PTO軸とPIC軸が最も離れる位置で昇降を停止させてください。
- ⑦ 安全カバー同士を重ね合わせた時、パイプの重なりが100mm以下の場合、販売店に連絡し、長いパワージョイントと交換してください。



2. 切断方法

- (1) 安全カバーのアウト・インナの両方を切り取ります。
- (2) 切り取った同じ長さをパイプの先端から計ります。
- (3) パイプのアウトとインナ両方を金ノコまたはカッターで切断する時は、パイプの中にウエスを詰め、パイプ内面に切り粉が付着するのを防いでください。
- (4) 切り口をヤスリなどでなめらかに仕上げしてからパイプをよく清掃し、次にグリースを塗付して、アウトとインナを組み合せます。

3. 安全カバーの脱着方法

- (1) 安全カバーからチェーンをはずしてください。
- (2) 安全カバーのチューブ側を固定し、ヨーク側カバーを反時計方向に回転してください。
- (3) ヨーク側カバーをチューブ側に押しとヨーク側カバーが外れます。
- (4) チューブ側カバーをパイプから抜いてください。
- (5) 新しい安全カバーを組付ける時は逆手順で行なってください。

4. パワージョイントの連結

- (1) ピン付ヨークのクランプピンを押して、PTO軸、PIC軸に連結し、クランプピンがもとの位置に出るまで押し込んでください。

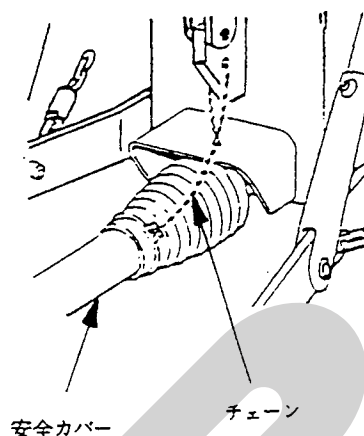
▲ 注意

パワージョイントを接続したらトラクタPTO側及びPIC側のクランプピンがそれぞれ軸の溝に納まっている事を確認してから使用してください。

それぞれの溝にきちんと納まっていないと、使用中にパワージョイントが外れ、重大な人身事故になることがあります。

- (2) パワージョイントは、アウターカバー側をトラクタPTO軸側に、インナーカバー側を作業機PIC軸に接続してください。
- (3) 安全カバーのチェーンを固定した所に取り付け、カバーの回転を防いでください。

チェーンは旋回時の動きに順応できる余裕を持たせ、また他へのひっかかりなどが無いように余分なたるみを取ってください。



2 運転を始める前の点検

機械を調子よく長持ちさせるため、作業前に必ず行いましょう。

1 運転前の点検

1. トラクタ各部の点検

トラクタの取扱説明書に基づき、点検を行ってください。

2. 連結部の点検

トラクタのドローバと本機のヒッチカンが、トラクタ付属の連結ピンで連結され、リンチピンなどで抜け止めが確実にされているか。

3. パワージョイントの点検

- (1) ジョイントの抜け止めのクランプピンが、PTO軸、PIC軸それぞれの溝に納まっているか。
- (2) 安全カバーに損傷はないか。
- (3) 不具合が見つかった時は、「1-5 パワージョイントの装着」の説明に基づき、不具合を解消してください。

4. ワゴンボディの点検

- (1) ハブナットにゆるみはないか。
不具合が見つかった時は増し締めをしてください。
- (2) タイヤの亀裂・損傷・摩耗はないか。
不具合が見つかった時は交換してください。

- (3) タイヤの空気圧は適正か。

不具合が見つかった時は適正空気圧にしてください。

タイヤサイズ	12.5L-15-8PR
適正空気圧	275KPa (2.8kg/cm ²)

- (4) 床コンベヤチェーンの張りは適正か。

不具合が見つかった時は「3-2-1 床コンベヤチェーンのテンション」の説明に基づき張りを調整してください。

- (5) 損傷部品はないか。

不具合が見つかったら部品の補修または交換してください。

- (6) 各部の給油は十分か。

不具合が見つかった時は「2-3 給油箇所一覧表」の説明に基づき給油してください。

5. アタッチメントの点検

アタッチメントに付属している取扱説明書の「運転前の点検」の説明に基づきアタッチメントを点検してください。

2 エンジン始動での点検

▲ 警告

- PTOを切らないでエンジンを始動すると、急に作業機が駆動され、周囲にいる人がケガをする事があります。
PTOを切ってから始動してください。

1. 駆動システムの点検

トラクタのエンジンをかけ、PTOを接続し、低速で回転させた時、異常音や異常振動がないか。

不具合が見つかった時は、「6-1 不調処置一覧表」に基づき不具合を解消してください。

2. コンベヤリモコンの点検 (オプション)

コントロールボックスのスイッチを操作して、1速から5速までのそれぞれの変速位置のランプ表示はされているか。

この時、手でチェンジレバーがその変速位置の溝にスムーズにきちんと入るか。

コントロールボックスの操作で異常が見つかった時は、「6-1 不調処置一覧表」に基づき処置してください。

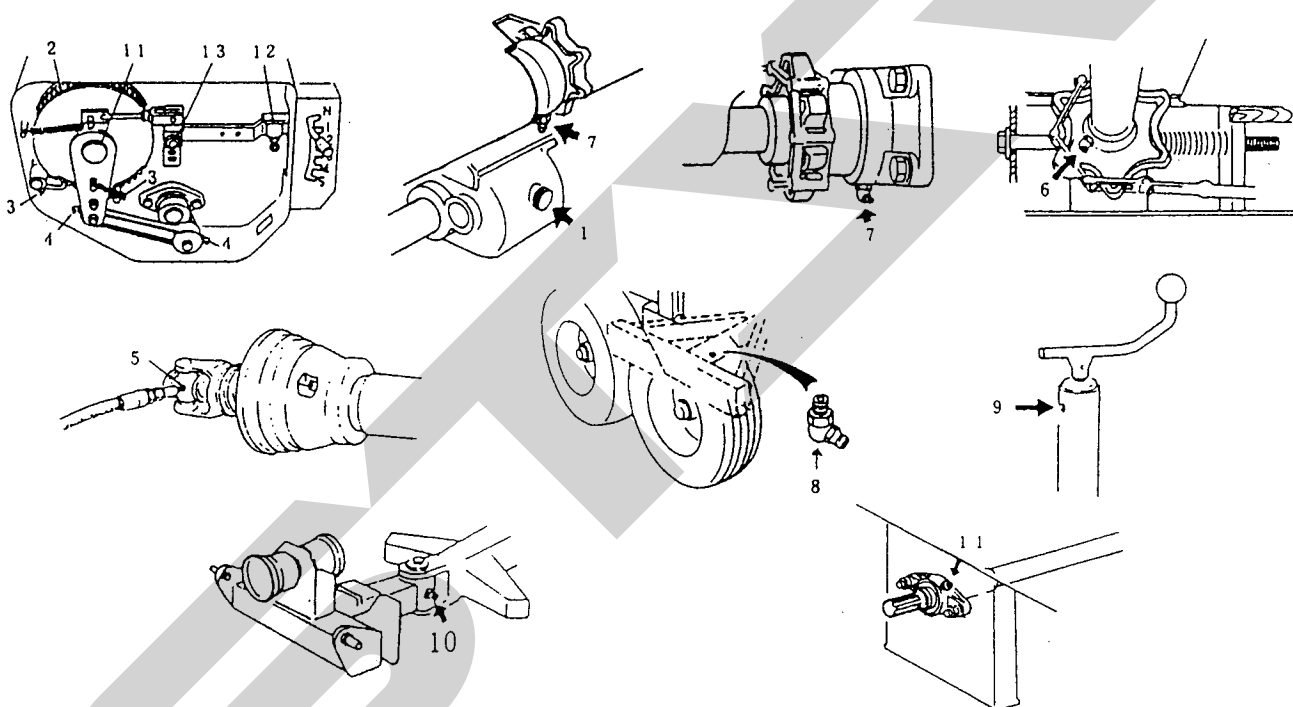
再調整が必要な時は、「1-5 コンベヤリモコンの取付」に基づき処置してください。

3. アタッチメントに付属している取扱説明書の「エンジン始動での点検」の説明に基づきアタッチメントを点検してください。

3 給油箇所一覧表

○給油、塗布するオイルは清浄なものを使用してください。

○グリースを給脂する場合、適量とは古いグリースが排出され新しいグリースが出るまでです。



No.	給油箇所	個所	潤滑油の種類	交換時期	量	備考
1	ギヤボックス	1	ギヤオイル; #90	作業シーズン毎	1.4ℓ	給油
2	ラチェット	1	グリース	使用毎	適量	爪部に塗布
3	ノッチ	2	〃	〃	〃	給脂
4	コネクティングロッド	2	〃	〃	〃	〃
5	パワージョイント	—	〃	〃	〃	〃
6	コンベヤ従動スプロケット	3	〃	〃	〃	〃
7	コンベヤ駆動軸軸受	3	〃	〃	〃	〃
8	車軸メタル	2	〃	〃	〃	〃
9	スタンド	1	〃	〃	〃	〃
10	2 P ドローバ	2	〃	〃	〃	〃
11	P I C メタル	1	〃	〃	〃	〃
12	レバ	2	オイル	〃	〃	塗布
13	アーム摺動部	2	〃	〃	〃	〃

3 作業の仕方

1 本製品の使用目的

ワゴン標準ボディはアタッチメントを装着し、堆肥・鶏糞の散布や、牧草・とうもろこし等飼料作物の運搬と荷降しに使用します。

ワゴン2P倍角ボディはアタッチメントを装着し、堆肥・鶏糞の散布に使用します。

他の用途には使用しないでください。

2 アタッチメントについて

ワゴンは、堆肥散布や飼料作物の荷降し等のアタッチメントを装着して使用します。必要なアタッチメントを装着して作業してください。

アタッチメントの取扱説明書・部品表はそれぞれのアタッチメントに付属しています。

型式		装着アタッチメント							
		マニユアアタッチメント	ワイドビータアタッチメント	エレベータアタッチメント	シュートアタッチメント	クロスコンベヤアタッチメント	コンベヤリモコンアタッチメント	パワーゲートアタッチメント	
ワゴン本体	倍ヒツ角チ	TMB2540	AMN5000	AWB5000	_____	_____	_____	AEC4350	APG5000
		TMB3040			_____	_____	_____		
	標準ヒツチ	TMB2530			AEL3030	ASH3030	ACN3030		
		TMB3030							
		TMB4050			AEL5030	ASH5030	ACN5030		
		TMB5050							

3 各部の調整

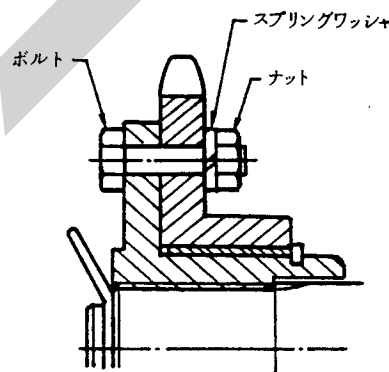
▲ 注意

- 傾斜地や凹凸地または軟弱地などで行うと、トラクタや作業機が不意に動き出し、思わぬケガをする事があります。平坦で地盤のかたい所で行ってください。
- PTOおよびエンジンをとめずに作業すると、第三者の不注意により不意に機械が回転し、思わぬ事故を起こす事があります。PTOを切り、エンジンをとめ、回転部や可動部がとまっている事を確かめて行ってください。

1. シャーボルトの交換

過負荷から各部を守るため、機体前方にシャーボルトを装備しています。シャーボルトの交換は、次の手順で行ってください。

- (1) シャーボルトが切断した時は、必ず原因を調べ、その原因を取り除いてから行ってください。
- (2) 切断されたシャーボルトをシャーホルダから取り除いてください。
- (3) シャーホルダを手で回し、それぞれのシャーホルダのシャーボルト穴を合わせてください。
- (4) 当社指定シャーボルトを通し、ナットを組み込み、締め付けて固定してください。



取扱い上の注意

シャーボルト切断の原因を取り除かずに、新しいシャーボルトを取り付けても、再度、切断されます。

原因を調べ、その原因を取り除いてから行ってください。

当社指定外のシャーボルトを使用すると、過負荷に対し切断されず機体各部の破損原因になったり、正規の使用状態にもかかわらず、すぐにシャーボルトが切断される事があります。

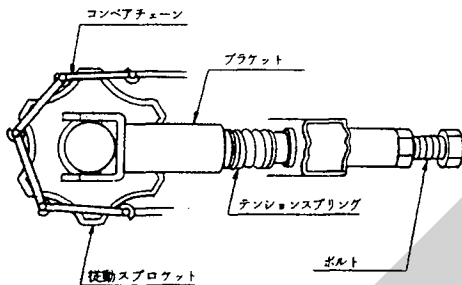
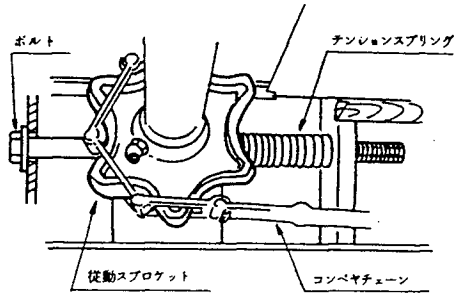
当社指定のシャーボルトを使用してください。

当社指定のシャーボルトを使用しているも、高速回転でPTOクラッチを入れたり、本機の適正回転速度以外で使用すると、シャーボルトが切断される事があります。

PTOの接続は、低速回転で接続後、本機の適正回転速度にセットして作業してください。

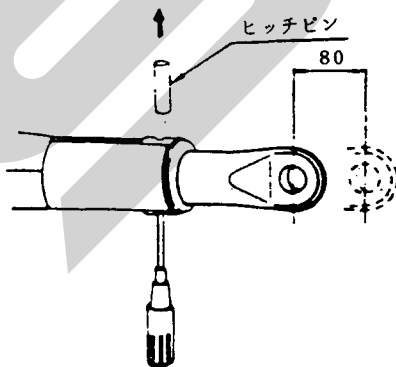
2. 床コンベヤチェーンのテンション

- (1) 荷箱内に入り、コンベヤチェーンの中央を力一杯持ち上げた時、チェーンが100~120mm持ち上がる様にセットします。
- (2) 左右のコンベヤチェーンの持ち上がる量が同じになるように、左右のテンションボルトを締め込んでください。
- (3) 中央のテンションボルトを締め込んでください。



3. ヒッチカンの調整《標準ヒッチの場合》

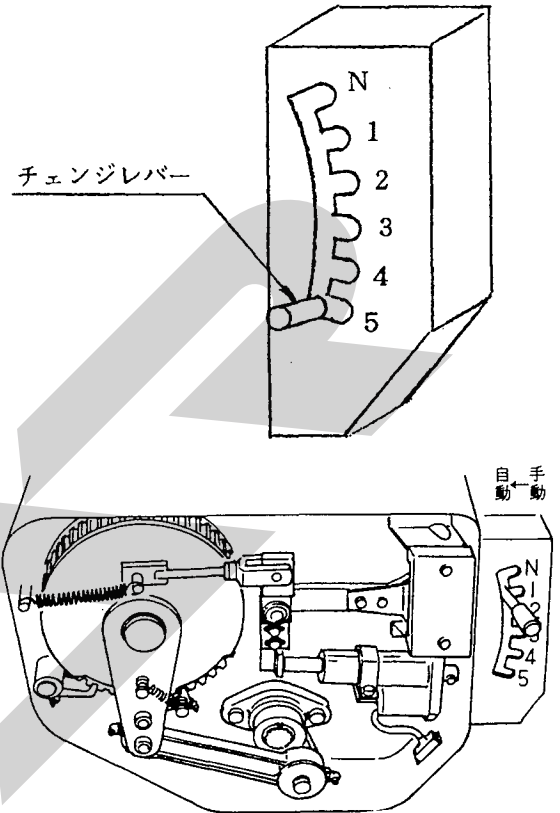
- (1) ヒッチカンを縦にし下方からヒッチピンを押し上げてヒッチピンを抜きます。
- (2) ヒッチカンを希望する位置に出し入れしヒッチピンを入れてた後ヒッチカンを元の位置に回転させてください。



4 床コンベヤの変速操作

コンベヤ速度は、5段階に変速できます。

1. 手動操作



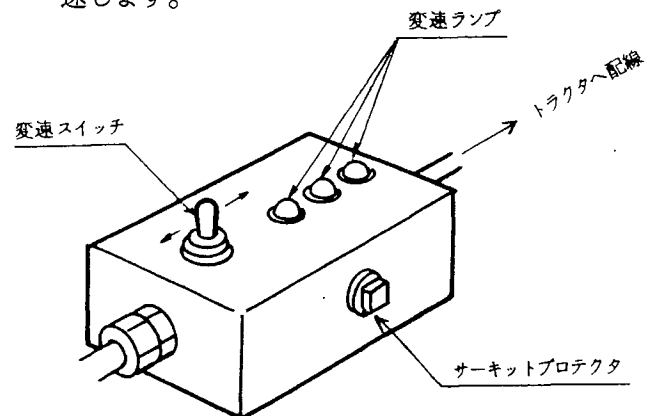
チェンジレバーを希望変速位置溝までスライドさせ、レバーをたおし、溝にはめこむと、変速操作は完了します。

尚、チェンジレバーをN（中立）にするとコンベヤのみ停止します。

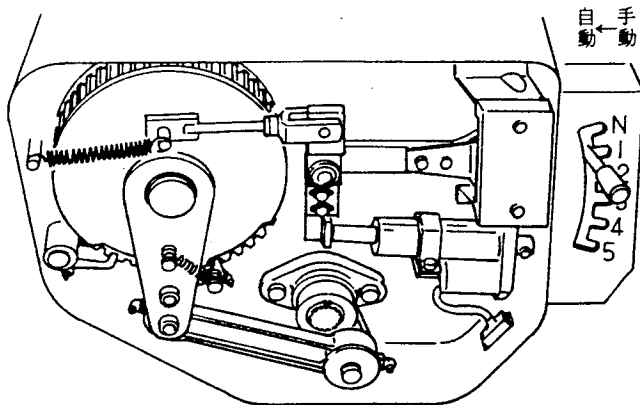
2. リモートコントロール操作

オプション品のコンベヤリモコンユニットを取り付けると床コンベヤの変速をリモートコントロールできます。

コントロールボックスをトラクタ運転席の操作しやすい位置にセットし、スイッチ操作で変速します。



- (1) チェンジレバーを「自動」の位置にセットしてください。



- (2) 変速スイッチを左右にたおすと、変速ランプが点灯します。
 (3) 希望する変速位置（変速ランプの点灯位置）になった時、スイッチをはなすとその速度にセットされます。
 変速位置と点灯ランプは、図の通りです。

変速	ランプ
1	
2	
3	
4	
5	

取扱い上の注意

リモートコントロールで操作する時、チェンジレバーを「自動」の位置にせず操作すると、コントロールボックスのサーキットプロテクタが作動し、電源遮断され、コントロール操作が停止します。
 リモートコントロールで操作する時は、必ず、チェンジレバーを「自動」の位置にして使用してください。
 又、異常負荷が生じた時には、サーキットプロテクタが作動します。原因を取り除き、サーキットプロテクタの先端を押し込んで電源遮断を解除してください。

5 移動走行

▲ 警告

- 突出部（パワーゲートアタッチメント・クロスコンベヤアタッチメントの排出コンベヤ等）を折りたたまずに移動走行すると障害物などにぶつかりケガをすることがあります。
 折りたたんで移動させてください。

▲ 注意

- 作業機への動力を切らないで走行すると、周囲の人を回転物に巻き込み、ケガを負わせる事があります。
 移動走行する時は、PTOを切ってください。

本機に堆肥・鶏糞及び牧草・とうもろこし等の飼料作物を積載して移動する時、トラクタの操縦性は空車時とは大きく変化します。

堆肥の積載により、トラクタの前輪荷重割合が減少し、操縦性が低下したり、ブレーキをかけた時の制動距離が長くなるなどの現象があらわれます。

移動走行する時は、低速走行し、ブレーキ操作は早めに行ってください。

4 作業が終わったら

長持ちさせるために、手入れは必ずしましょう。
アタッチメントに付属している取扱説明書の「作業が終わったら」の説明に基づき手入れをしてください。

▲ 注意

- 動力を切らずに、回転部・可動部の付着物の除去作業などを行うと、機械に巻き込まれてケガをする事があります。
PTOを切り、エンジンをとめ、回転部や可動部がとまっている事を確かめて行ってください。

1 作業後の手入れ

1. 機械に付着していたり残っている堆肥等は、ほ場の中できれいに取り除いてください。特に、回転部に巻き付いたワラやトワインなどは、シール部品、軸受部品などを傷つけますので、完全に取り除いてください。
2. ボルト、ナット、ピン類の緩み、脱落がないか。又、破損部品がないか確認してください。
異常があれば、ボルトの増締め、部品の交換をしてください。
3. 各部の給油箇所は「2-3 給油箇所一覧表」に基づき給油してください。
4. PTO軸、PIC軸、ジョイントスプライン部など塗布されていない露出部は、さびを防ぐためグリースを塗布してください。

2 トラクタからの切り離し

▲ 注意

- 作業機をトラクタから切り離す時、傾斜地や凹凸地または軟弱地などで行うと、トラクタが不意に動き出し、思わぬ事故を起こす事があります。
平坦で地盤のかたい所で行ってください。
- 作業機をトラクタから切り離す時、輪止めをせずに行うと、作業機が暴走して思わぬ事故を起こす事があります。
切り離す時は、必ず、スタンドを接地させ、作業機の車輪に輪止めをしてください。

1. 標準ヒッチの場合

- (1) トラクタのエンジンをとめ、駐車ブレーキをかけてください。
- (2) 作業機の車輪に輪止めをしてください。
- (3) PTO軸からパワージョイントを外してください。
- (4) ジョイントスタンドを立て、パワージョイントをたてかけてください。
- (5) コントロールボックス（オプション）を装備している場合は、コントロールボックスの両側についているソケットを切り離し、シリンダ電源コードを束ばねて、ホースウケにかけてください。

取扱い上の注意

コントロールボックスを雨ざらしにしておくと、機器の故障原因となります。屋内に保管してください。

切り離したコードのソケットの極部を上向きにしておくと、雨、ほこりなどにより接触不良を起こします。下向きにし、長期間使用しない時はビニールなどでおおってください。

- (6) パワーゲートアタッチメントを装着している場合は、ゲートを下限までさげて、トラクタの外部油圧回路をロックし、カプラ部から切り離してください。切り離した油圧ホースは束ばねて、ホースウケにかけてください。
- (7) 作業機のスタンドを立て、ヒッチカンがトラクタのドロバから浮き上がるまで、スタンドハンドルを回してください。
- (8) 連結ピンの抜け止めピンを外し、連結ピンを抜いてください。
- (9) トラクタのエンジンを始動し、静かに前進させ、ドロバからヒッチカンを外してください。
- (10) 取り外した連結ピンは、抜け止めピンともに、保管してください。

2. 2P倍角ヒッチの場合

- (1) トラクタのエンジンをとめ、駐車ブレーキをかけてください。
- (2) 作業機の車輪に輪止めをしてください。
- (3) PTO軸からパワージョイントを外してください。
- (4) ジョイントスタンドを立て、パワージョイントをたてかけてください。
- (5) コントロールボックス（オプション）を装

備している場合は、コントロールボックスの両側についているソケットを切り離し、シリンダ電源コードを束ばねて、ホースウケにかけてください。

取扱い上の注意

コントロールボックスを雨ざらしにしておくと、機器の故障原因となります。屋内に保管してください。

切り離れたコードのソケットの極部を上向きにしておくと、雨、ほこりなどにより接触不良を起こします。下向きにし、長期間使用しない時はビニールなどでおおってください。

- (6) スタンドを下向に取り付けて、スタンドの車輪が接地するまで2 P倍角ヒッチを下げてください。
- (7) ローリンクピンに差し込まれているリンチピンを抜きローリンクピンからローリンクを抜いてください。

- (8) トラクタのエンジンを始動し、静かに前進させてください。
- (9) 取り外したリンチピンは保管してください。

3 長期格納する時

1. 機械各部の清掃をしてください。
2. 摩耗した部品、破損した部品は、交換してください。
3. 「2-3 給油箇所一覧表」に基づき、油脂を補給してください。
また、回転、回動支点およびパワージョイントのクランプピンを含む摺動部には注油し、P T O軸、P I C軸、パワージョイントのスプライン部にはグリースを塗布してください。
4. 塗装損傷部を補修塗装、または、油を塗布し、さびの発生を防いでください。
5. 格納は風通しの良い屋内に保管してください。

5 点検と整備について

調子よく作業するために、定期的に行いましょう。

機械の整備不良による事故などを未然に防ぐために、「点検整備一覧表」に基づき、各部の点検・整備を行い、機械を最良の状態で、安心して作業が行えるようにしてください。

▲ 注意

- P T Oおよびエンジンをとめずに作業すると、第三者の不注意により、不意に作業機が駆動され、思わぬ事故を起こす事があります。
P T Oを切り、エンジンをとめ、回転部や可動部がとまっている事を確かめて行ってください。
- 点検整備のために外したカバー類を取り付けずに作業すると、回転部や可動部に巻き込まれ、ケガをする事があります。
元通りに取り付けてください。

アタッチメントに付属している取扱説明書の「点検と整備について」の説明に基づきアタッチメントを点検整備してください。

1 点検整備一覧表

時 間	項 目	処 置	備 考
新品使用 1 時間	全ボルト・ナットのゆるみ	増し締め	
使 用 毎	機械の清掃 ギヤボックスのオイル量 パワージョイントの破損 安全カバーの損傷 ハブナットのゆるみ タイヤの亀裂・損傷 タイヤの異常摩耗 タイヤの空気圧 床コンベヤチェーンのテンション 各部の損傷、部品脱落 各部のボルト・ナットのゆるみ 各部の給油	オイル補充 部品交換 “ 増し締め 交 換 “ 「2-1-4 製品本体の点検」 に基づき調整 「3-2-1 床コンベヤチェーンのテンション」に基づき調整 部品交換、取付 増し締め 「2-3 給油箇所一覧表」に基づき給油	
シーズン終了後	機械の清掃 ギヤボックスのグリース タイヤの溝深さ 各部の損傷、部品脱落 コンベヤチェーンの伸び 各部のボルト・ナットのゆるみ 各部の給油 塗装損傷部	交換 溝が浅ければ交換 部品交換、取付 全数交換 全ボルト・ナットの増し締め 「2-3 給油箇所一覧表」に基づき給油 塗装または油塗布	

6 不調時の対応

エンジンをとめてから処置してください。
 トラブルが発生したら「6-1 不調処置一覧表」に基づき処置してください。
 アタッチメントにトラブルが生じたら付属している取扱説明書の「不調時の対応」の説明に基づき、処置してください。

▲注 意

- PTOおよびエンジンをとめずに作業すると、第三者の不注意により、不意に作業機が駆動され、思わぬ事故を起こす事があります。
 PTOを切り、エンジンをとめ、回転部や可動部がとまっている事を確かめて行ってください。
- 不調処置のために外したカバー類を取り付けずに作業すると、回転部や可動部に巻き込まれ、ケガをすることがあります。
 元通りに取り付けてください。

1 不調処置一覧表

症 状	原 因	処 置	備 考
床コンベヤが動かない	ギヤ・シャフトの破損	部品交換	
	コンベヤチェーンの破損	部品交換の上、「3-2-2床コンベヤチェーンのテンション」に基づき張り直し	
	コンベヤチェーンの外れ	テンションボルトをゆるめ、スプロケットにかけ直し、「3-2-2床コンベヤチェーンのテンション」に基づき張り直し	
	ソケットが抜けている	ソケットをきちんと接続する	コンベヤリモコンユニット装備の場合
	チェンジレバーが「手動」になっている	チェンジレバーを「自動」にする	
ギヤボックスが異常発熱する	ギヤオイルが不足	「2-3給油箇所一覧表」に基づき給油	
	ベアリング、ギヤ、シャフトが損傷	部品交換	
機体がふらつく	左右のタイヤ空気圧がアンバランス	「2-1-4製品本体の点検」に基づき適正空気圧にする	
	ハブナットがゆるんでいる	増し締めする	
	ハブベアリングの摩耗	キャスルナットの増し締めまたはベアリングの部品交換	
コンベヤリモコンのサーキットプロテクタが作動する（電源遮断）	チェンジレバーが「手動」になっている	チェンジレバーを「自動」にし、サーキットプロテクタを押して、電源遮断を解除する	コンベヤリモコンユニット装備の場合
	バッテリーの接続が⊕と⊖が逆に取り付けられている	⊕と⊖を取り付け直し、サーキットプロテクタを押して、電源遮断を解除する	

原因や処置のしかたがわからない場合は、下記事項とともに購入先にご相談ください。

1. 製品名
2. 部品供給型式（型式）
3. 製造番号
4. 故障内容（できるだけ詳しく）

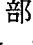
7 部 品 表

部品のご注文について

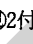
1. 部品ご注文の際は、下記項目をご連絡ください。

- ① 製品名
- ② 部品供給型式（型式）
- ③ 部品名称（部品表を参照してください）
- ④ 部品番号（ " ）
- ⑤ 個 数（ " ）

※部品供給型式は取説・部品表表紙および本体に貼付のネームプレートに表示していません。

2. 部品名称欄に「付」と表示している部品は、該当見出番号の部品が付属されております。

（例）

見出番号	部品番号	部分名称	個数
1	92602	シャフト  2付	2
2	ONAS6G	グリースニップル；A-M6×1F	6

このシャフトには、見出番号2のグリースニップルが取り付けられている事を示します。

3. 使用型式により部品番号や個数が異なる場合は、部品名称欄に注記していますのでご注意ください。

4. ボルト・コネジ・ナット類の部品番号末尾に記載されている英文字は以下のことを表しております。

（例）BZ0815A（G）

（メッキ仕上げ）


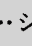
A；ナット・スプリングワッシャ付


D；ナット2個付


N；ナット付

P；ワッシャ付

W；スプリングワッシャ付

5. 個数欄の・は、以下のことを表しております。

…シムなど、組み込まれている個数が製品個々により異なる部品。

…アッセイ品に含まれる部品で、単品では供給しない部品。

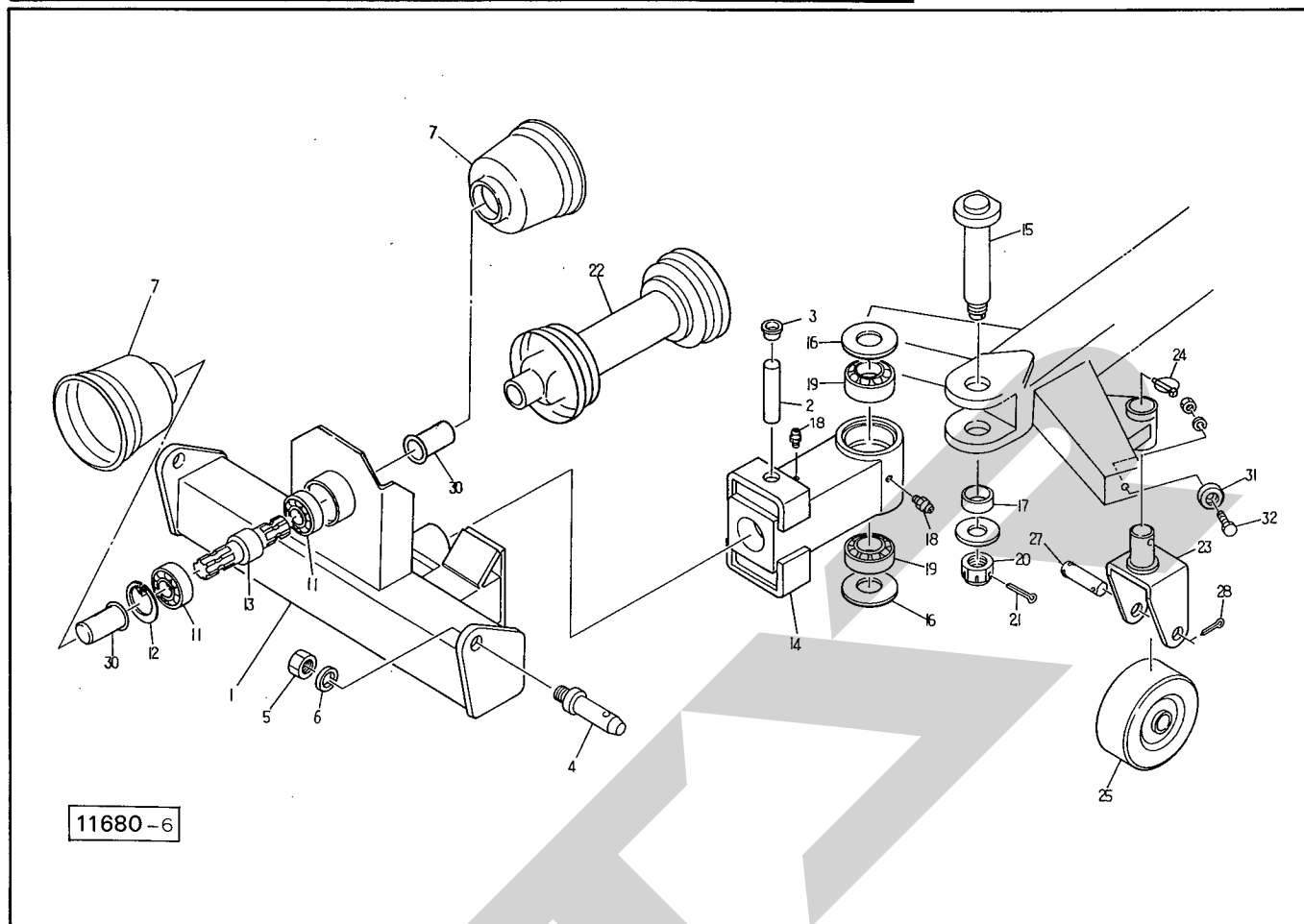
補修部品の供給年限について

この製品の補修用部品の供給年限（期間）は、製造打ち切り後9年です。ただし、供給年限内であっても、特殊部品については納期などをご相談させていただく場合もあります。

補修部品の供給は原則的には上記の供給年限で終了しますが、供給年限経過後であっても、部品供給のご要請があった場合は納期および価格についてご相談させていただきます。

TMB2540・3040

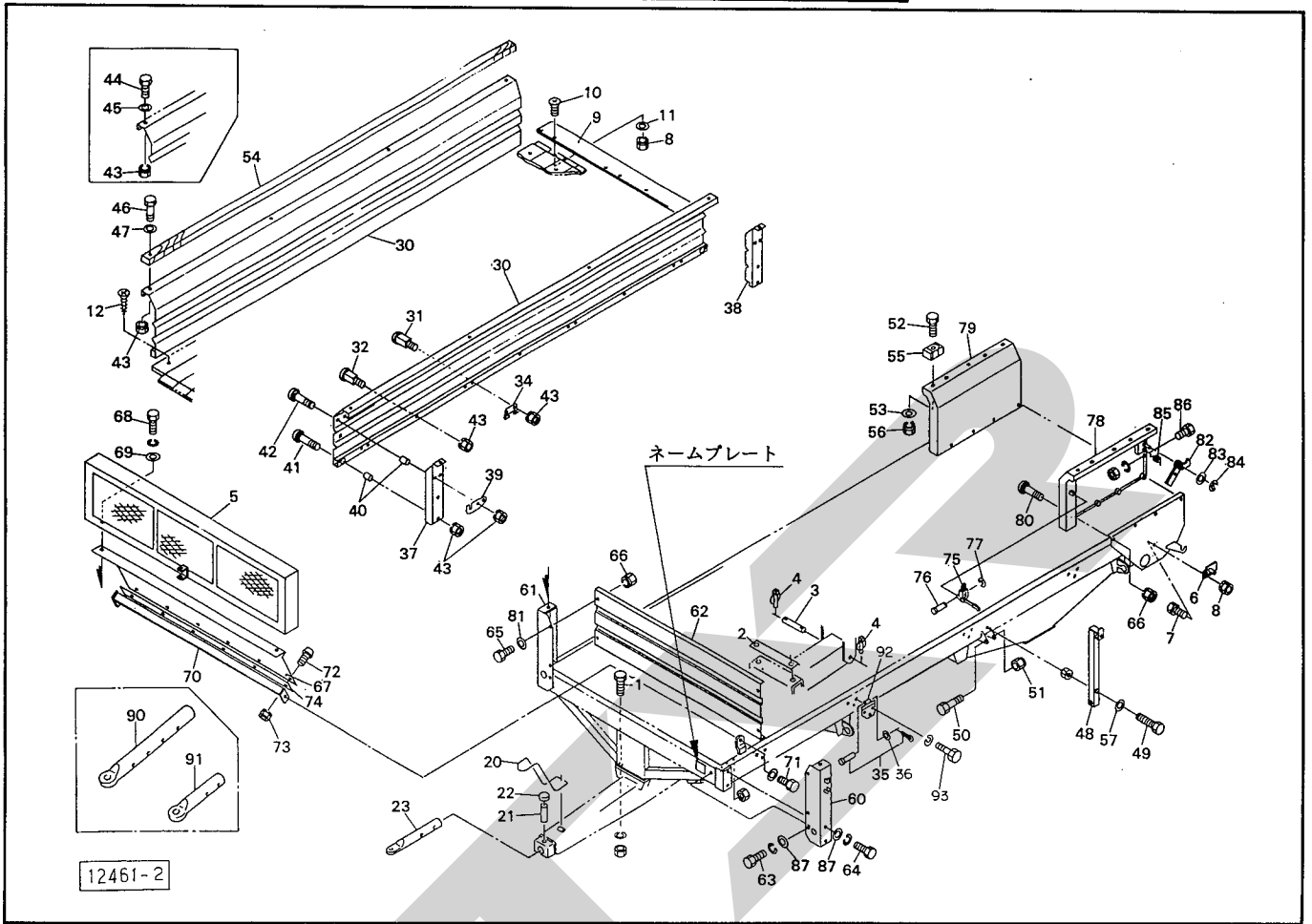
2Pフレーム・コネクタ



11680-6

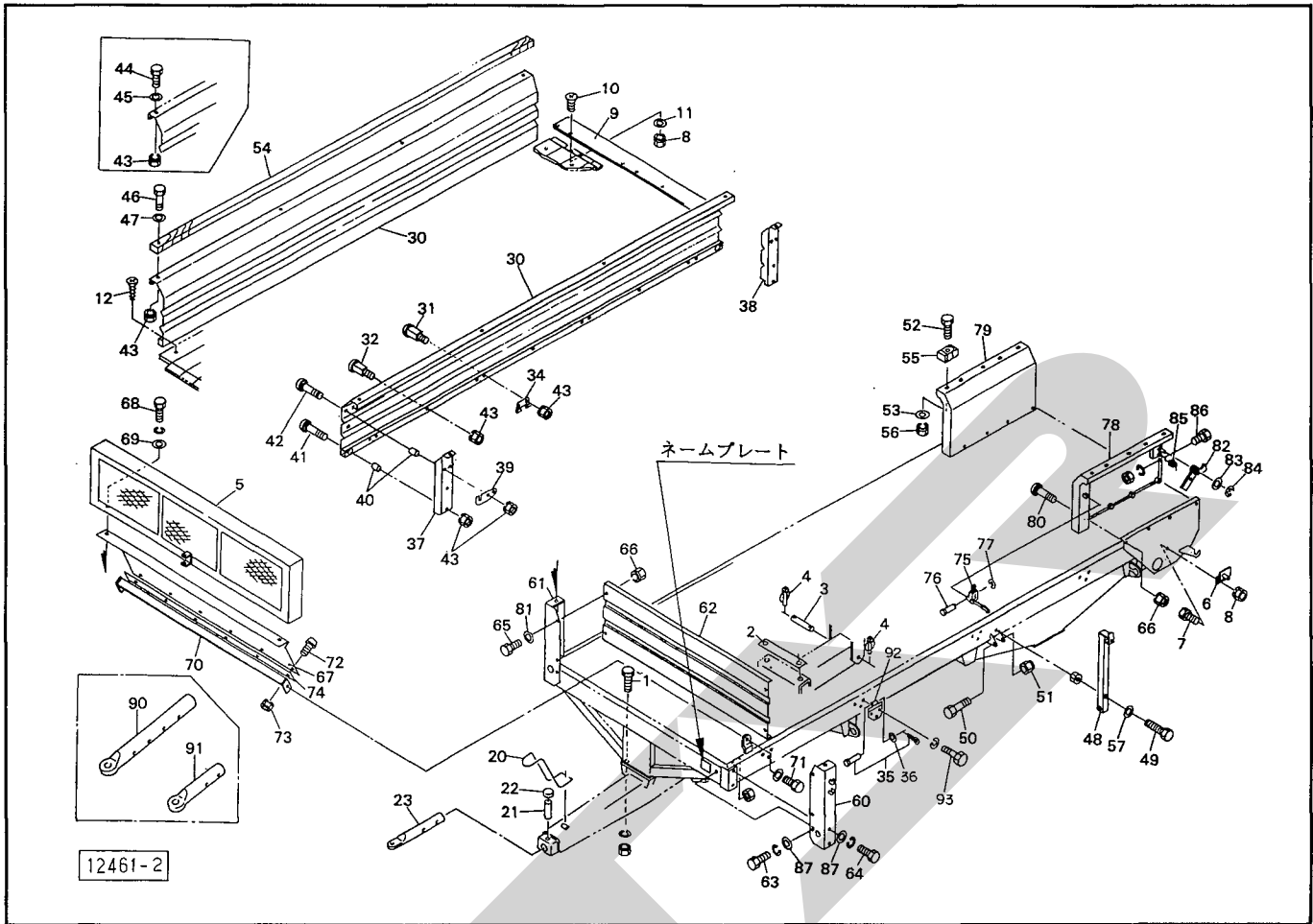
見番 出号	部品番号	部品名称	個数	見番 出号	部品番号	部品名称	個数
1	85985	2Pフレーム	1	28	PC 5036G	ワリピン; 5×36	1
2	78718	ピン	1	30	00096	PICキャップ; 35	2
3	MS 17	穴用メクラキャップ; Ø17	1	31	46583	ストッパ	オプション 2
4	00006	ローリングピン; O・I	2	32	BZ 1230 AG	ボルト; M12×30 (8.8)	オプション 2
5	NZ 22150G	ナット; M22×1.5 (8)	2				
6	WS 22G	Sワッシャ; M22	2				
7	00823	PICカバー; I	2				
8	WRA 30G	ワッシャ; M30	1				
11	J 6007 LLU	ベアリング; 6007 LLU	2				
12	DHC 62	スナップリング; H 62	1				
13	86003	PICシャフト	1				
14	85980	コネクタ	1				
15	85981	シャフト	1				
16	85982	プレート	2				
17	85983	カラー	1				
18	ONAS 6	グリースニップル; A-M6×1F	2				
19	J 30208	ベアリング; 30208	2				
20	00713	キャスルナット; M30×1.5	1				
21	PC 5036G	ワリピン; 5×36	1				
22	85979	パワージョイント	1				
23	103280	キャスト	1				
24	00739	リンチピン; 9	1				
25	103277	ホイール	1				
27	68131	ピン	1				

TMB2530・2540・3030・3040・4050・5050 フレーム・サイドボード



品番	部品番号	部品名称	個数	品番	部品番号	部品名称	個数
1	BZ1440AG	ボルト; M14×40 (8.8)	4	36	102694	ピンザガネ; Ø13	8
2	85342	シム	3	37	102300	ステー; A TMB3030, 3040, 5050	2
3	85148	ピン	1	102324	ステー; A TMB2530, 2540, 4050	2	
4	00739	リンチピン; 9	2	38	102301	ステー; B TMB3030, 3040, 5050	2
5	102335	ストーンガード	1	102325	ステー; B TMB2530, 2540, 4050	2	
6	84810	ブラケット	1	39	102302	プレート	4
7	BZ1025G	ボルト; M10×25 (8.8)	2	40	102303	カラー; 16.1×68.5	16
8	NP10G	スプリングナット; M10	12	41	BR1090G	カクネボルト (A形1種); M10×90	8
9	85211	カバー; RE TMB2530, 2540, 3030, 3040	1	42	BR10100G	カクネボルト (A形1種); M10×100	8
	85166	カバー; RE TMB4050, 5050	1	43	NP10G	スプリングナット; M10 TMB4050, 5050	50
10	BM1040G	サラボルト; M10×40	10		NP10G	スプリングナット; M10 TMB2530, 2540, 3030, 3040	46
11	43686	タイン座金 (A)	10	44	BZ1020G	ボルト; M10×20 (8.8) TMB2530, 2540, 3030, 3040	4
12	TX0635G	タッピンネジ・サラ; M6×35 TMB4050, 5050	84	45	WRA10G	ワッシャ; M10 TMB2530, 2540, 3030, 3040	4
	TX0635G	タッピンネジ・サラ; M6×35 TMB2530, 2540, 3030, 3040	63	46	BZ1075G	ボルト; M10×75 (8.8) TMB4050, 5050	8
20	68168	ブラケット TMB2530, 3030, 4050, 5050	1	47	61737	ワッシャ; Ø11×Ø45×3.2 TMB4050, 5050	8
21	78718	ピン TMB2530, 3030, 4050, 5050	1	48	102311	サポート TMB3030, 3040, 5050	2
22	MS17	穴用メクラキャップ; Ø17 TMB2530, 3030, 4050, 5050	1		102326	サポート TMB2530, 2540, 4050	2
23	66323	ヒッチカン; Ø60 TMB2530, 3030, 4050, 5050	1	49	BAAZ12100NG	ボルト; M12×100 (8.8) (全ネジ)	2
30	103972	サイドボード5000 TMB5050	2	50	BZ12110G	ボルト; M12×110 (8.8)	2
	103973	サイドボード4000 TMB4050	2	51	NN12G	ナイロンナット; M12	2
	103974	サイドボード3000 TMB3030, 3050	2	52	BZ1065G	ボルト; M10×65 (8.8) TMB5050	2
	103975	サイドボード2500 TMB2530, 2540	2	53	44098	ワッシャ; 10 TMB5050	2
31	59911	カクネマルアタマボルト; M10×60	16	54	102304	バンパ TMB4050, 5050	2
32	59912	カクネマルアタマボルト; M10×55	10	55	102351	バンパ TMB5050	2
34	102691	チョウバン; メス	8	56	NP10G	スプリングナット; M10 TMB5050	2
35	102693	ピン	8				

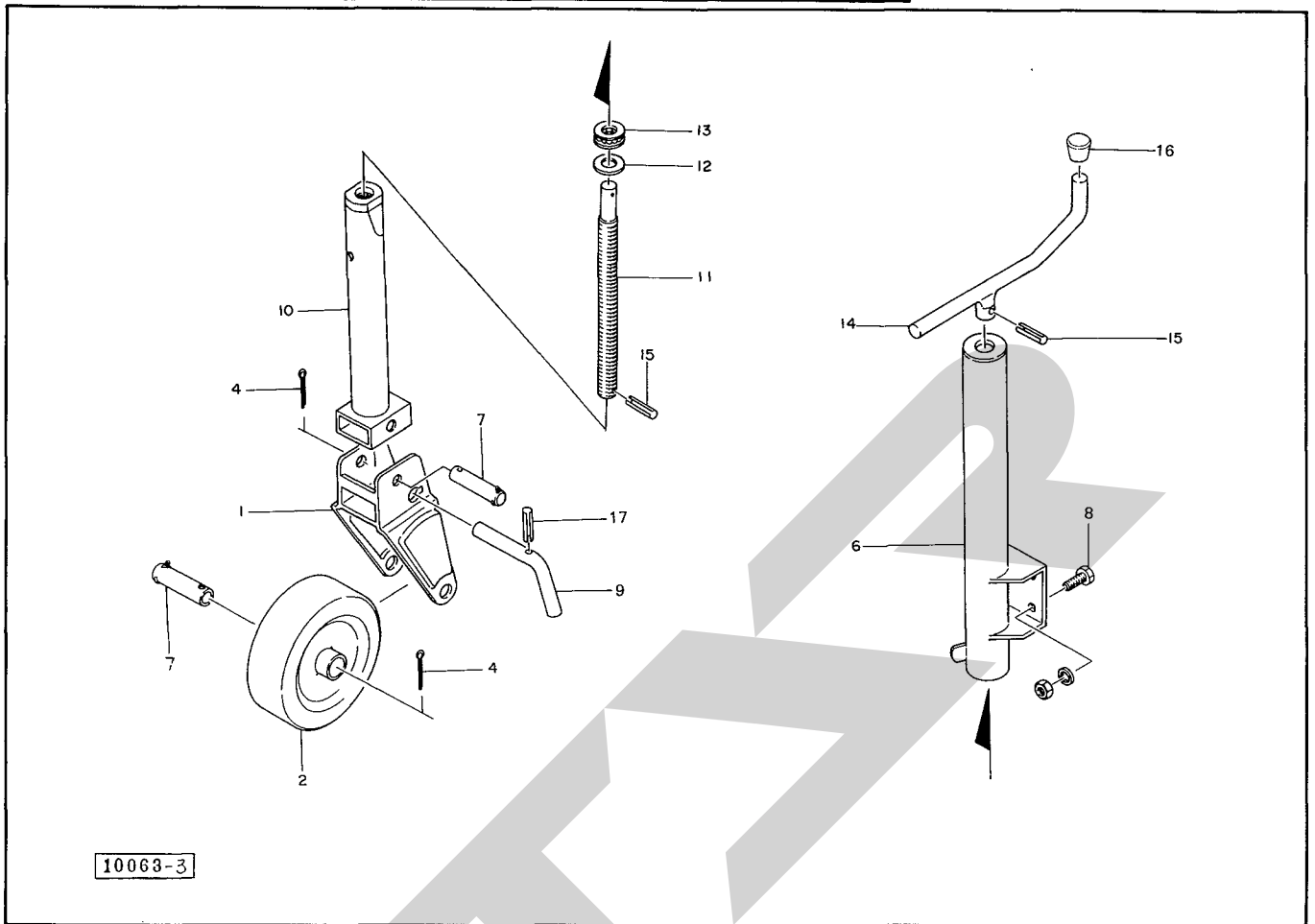
TMB2530・2540・3030・3040・4050・5050 フレーム・サイドボード



見番 出号	部品番号	部品名称	個数	見番 出号	部品番号	部品名称	個数
57	40608	ワッシャ; 12	2	79	102319	リヤボード; R TMB3030,3040,5050	1
60	102312	フロントサポート; L TMB3030,3040,5050	1	102332	リヤボード; R TMB2530,2540,4050	1	
	102327	フロントサポート; L TMB2530,2540,4050	1	80	BR1060G	カクネボルト(A形1種); M10×60	8
61	102313	フロントサポート; R TMB3030,3040,5050	1	81	WRA10G	ワッシャ; M10	4
	102328	フロントサポート; R TMB2530,3040,4050	1	82	84785	フック	2
62	102314	フロントカバー TMB3030,3040,5050	1	83	WRA16G	ワッシャ; M16	2
	102329	フロントカバー TMB2530,2540,4050	1	84	DE15	スナップリング; E15	2
63	BZ1230AG	ボルト; M12×30(8.8)	2	85	84907	スプリング	2
64	BZ1230WG	ボルト; M12×30(8.8)	4	86	BZ1230AG	ボルト; M12×30(8.8)	2
65	BZ1020G	ボルト; M10×20(8.8)	4	87	WRA12G	ワッシャ; M12	6
66	NP10G	スプリングナット; M10	12	90	68518	ヒッチカン; Ø60 オプション TMB2530,3030,4050,5050	1
67	102315	フロントボード TMB3030,3040,5050	1	91	68133	ヒッチカン; Ø60(オートヒッチ用)オプション TMB2530,3030,4050,5050	1
	102330	フロントボード TMB2530,2540,4050	1	92	102692	チョウバン; オス	8
68	BZ1235WG	ボルト; M12×35(8.8)	2	93	BZ0820WG	ボルト; M8×20	24
69	67931	ワッシャ; 12	2				
70	85271	サポート	1				
71	BZ1020WG	ボルト; M10×20(8.8)	2				
72	CP0825G	ナベコネジ; M8×25	6				
73	NP G	スプリングナット; M8	6				
74	73064	ゴムプレート	1				
75	102934	サイドボードフック	4				
76	102317	ピン; 8×20	4				
77	DE6	スナップリング; E6	4				
78	102318	リヤボード; L TMB3030,3040,5050	1				
	102331	リヤボード; L TMB2530,2540,4050	1				

TMB2530・3030・4050・5050

スタンド

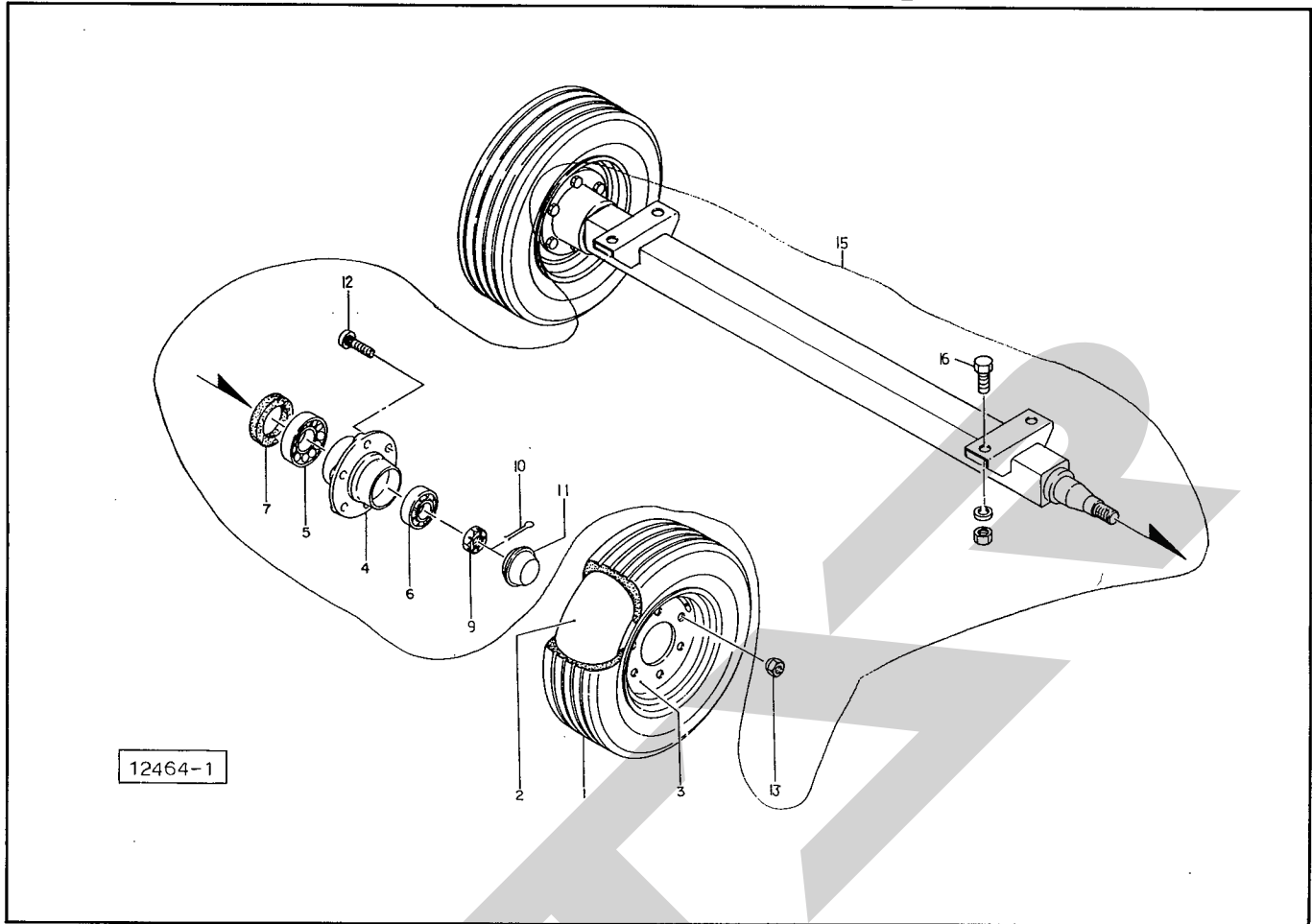


10063-3

見 番 出 号	部 品 番 号	部 品 名 称	個 数	見 番 出 号	部 品 番 号	部 品 名 称	個 数
1	103278	アーム	1				
2	103277	ホイール	1				
4	PC 5036	ワリピン ; 5×36	2				
6	66372	ブラケット	1				
7	68131	ピン	2				
8	BZ 1230 AG	ボルト ; M12×30(8.8)	4				
9	58642	ピン	1				
10	63725	ホルダー	1				
11	63727	シャフト	1				
12	58616	ザガネ	1				
13	J 51104	スラストベアリング ; 51104	1				
14	58636	ハンドル	①16付 1				
15	PS 8032	スプリングピン ; 8×32	2				
16	00687	ニギリ ; 16	1				
17	PS 6025	スプリングピン ; 6×25	1				
Asy	103276Asy	スタンド(組) ①1~17Asy	1式				

TMB2530・2540・3030・3040

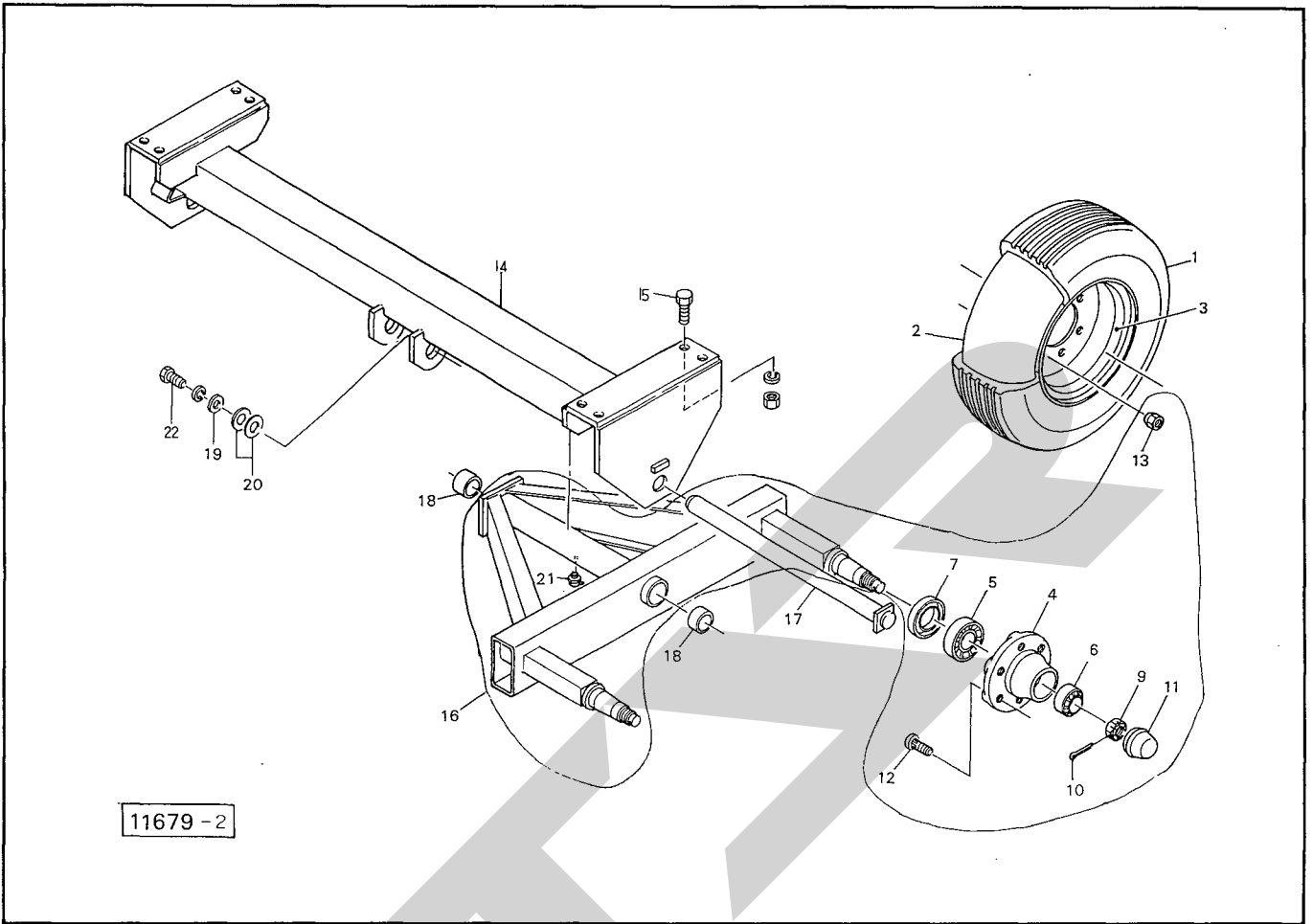
シャジク・タイヤ・ハブ



見 出 番 号	部 品 番 号	部 品 名 称	個 数	見 出 番 号	部 品 番 号	部 品 名 称	個 数
1	00382	タイヤ； 12.5L-15-8PR	2				
2	00388	チューブ； 12.5L-15	2				
3	102973	ホイール； 10J×15	2				
4	00880	ハブ； F90×120	2				
5	J 30213	テーパーベアリング； 30213	2				
6	J 30210	テーパーベアリング； 30210	2				
7	00881	シールワッシャ； 65×120	2				
9	00882	キャスルナット； M39×2.0	2				
10	PC 6356 G	ワリピン； 6.3×56	2				
11	00883	キャップ； 90	2				
12	00878	ボルト； M18×1.5×49	12				
13	00884	ホイールナット； M18×1.5	12				
15	103329	ハブツキシャジク	1				
16	BZ 1635 AG	ボルト； M16×35 (8.8)	4				
ASY	00863	タイヤ(クミ) ①1,2,3ASY	2組				

TMB4050・5050

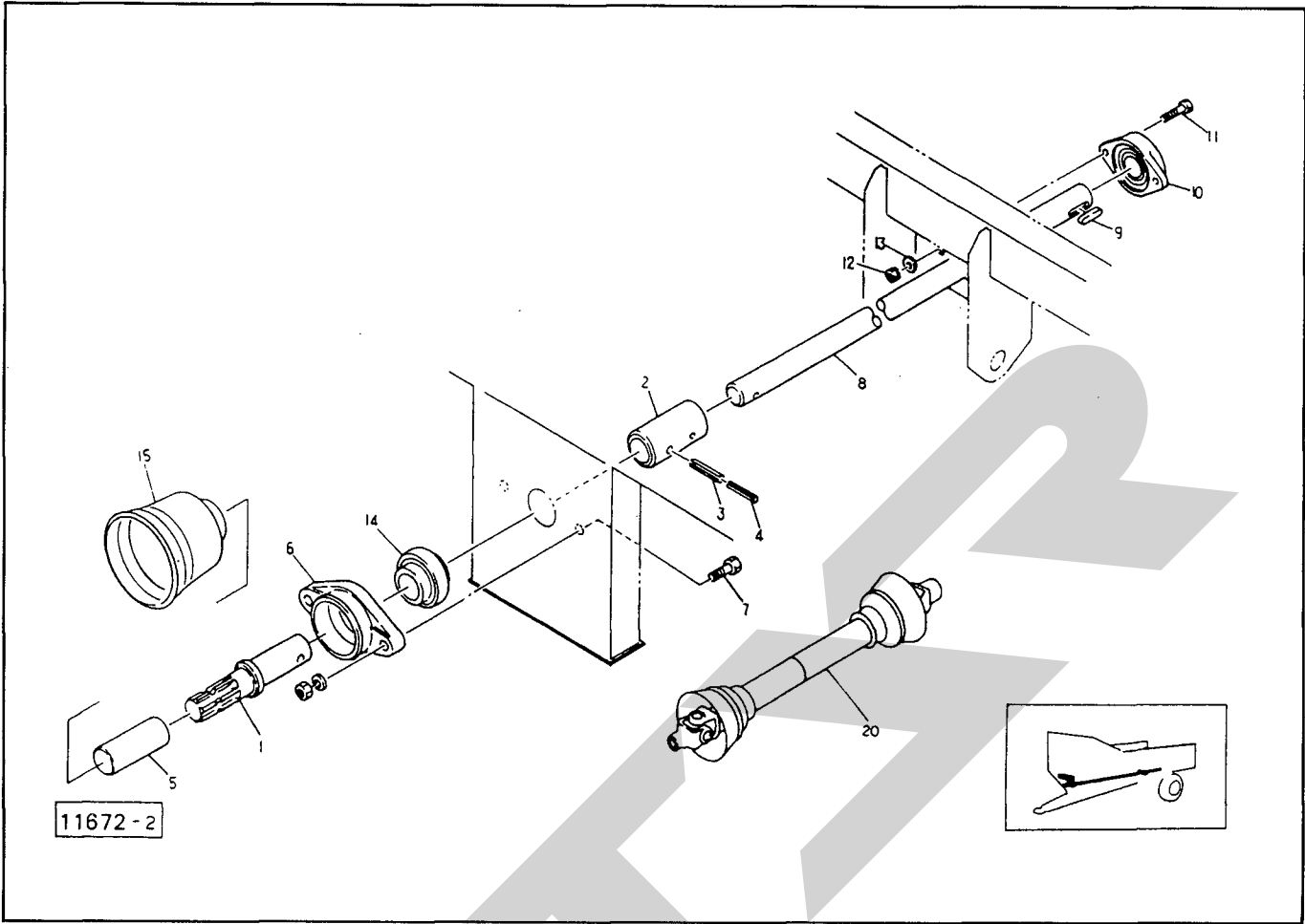
シャジク・タイヤ・ハブ



見 番 号	部 品 番 号	部 品 名 称	個 数	見 番 号	部 品 番 号	部 品 名 称	個 数
ASY	00863	タイヤ(クミ) ①1,2,3ASY	4組				
1	00382	タイヤ; 12.5L-15-8PR	4				
2	00388	チューブ; 12.5L-15	4				
3	102973	ホイール; 10J×15	4				
4	00880	ハブ; F90×120	4				
5	J 30213	テーパーベアリング; 30213	4				
6	J 30210	テーパーベアリング; 30210	4				
7	00881	シールワッシャ; 65×120	4				
9	00882	キャスルナット; M39×2.0	4				
10	PC 6356G	ワリピン 6.3×56	4				
11	00883	キャップ; 90	4				
12	00878	ボルト; M18×1.5×49	24				
13	00884	ホイールナット; M18×1.5	24				
14	85290	シャジク	1				
15	BZ 1640 AG	ボルト; M16×40 (8.8)	8				
16	102738	ハブツキシマジク	2				
17	75468	ピン	2				
18	73092	メタル	4				
19	64021	ワッシャ	2				
20	66208	ワッシャ; φ51	4				
21	ONBS 1	グリースニップル; B-PT1/8	2				
22	BZ 1640WG	ボルト; M16×40 (8.8)	2				

TMB2530・2540・3030・3040・4050・5050

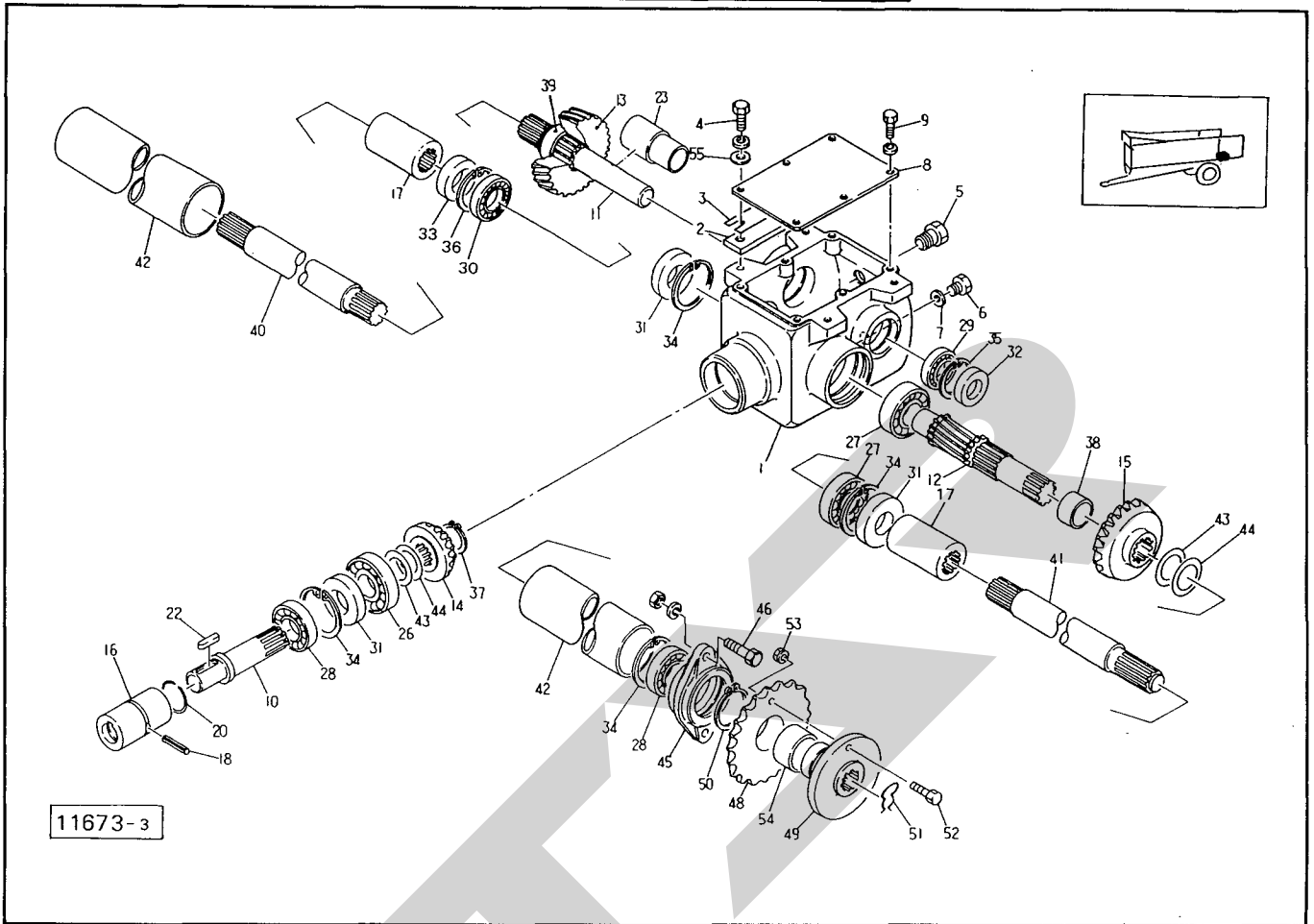
PICシャフト



見出し番号	部品番号	部品名称	個数	見出し番号	部品番号	部品名称	個数
1	59968	PICシャフト	1				
2	59970	ジョイント	1				
3	PS 10050	スプリングピン；10×50	2				
4	PS 6050	スプリングピン；6×50	2				
5	00096	PICキャップ；35	1				
6	59969	PICジクウケ	1				
7	BZ 1440 AG	ボルト；M14×40 (8.8)	2				
8	85278	シャフト TMB2530,2540,3030,3040	1				
	85168	シャフト TMB4050,5050	1				
9	62282	キー(両丸)；8×7×38	1				
10	JASFB 206	ユニットベアリング；ASFB206	2				
11	BZ1035G	ボルト；M10×35 (8.8)	4				
12	NP 10G	スプリングナット；M10	4				
13	44098	ワッシャ；10	4				
14	JUC 207 D 1	ユニットベアリング；UC207 D 1	1				
15	00823	PICカバー；I	1				
20	00615	パワージョイント；SG-080 TMB2530,3030,4050,5050	1				
	00612	パワージョイント；SG-050 TMB2540,3040	1				

TMB2530・2540・3030・3040・4050・5050

ギヤボックス

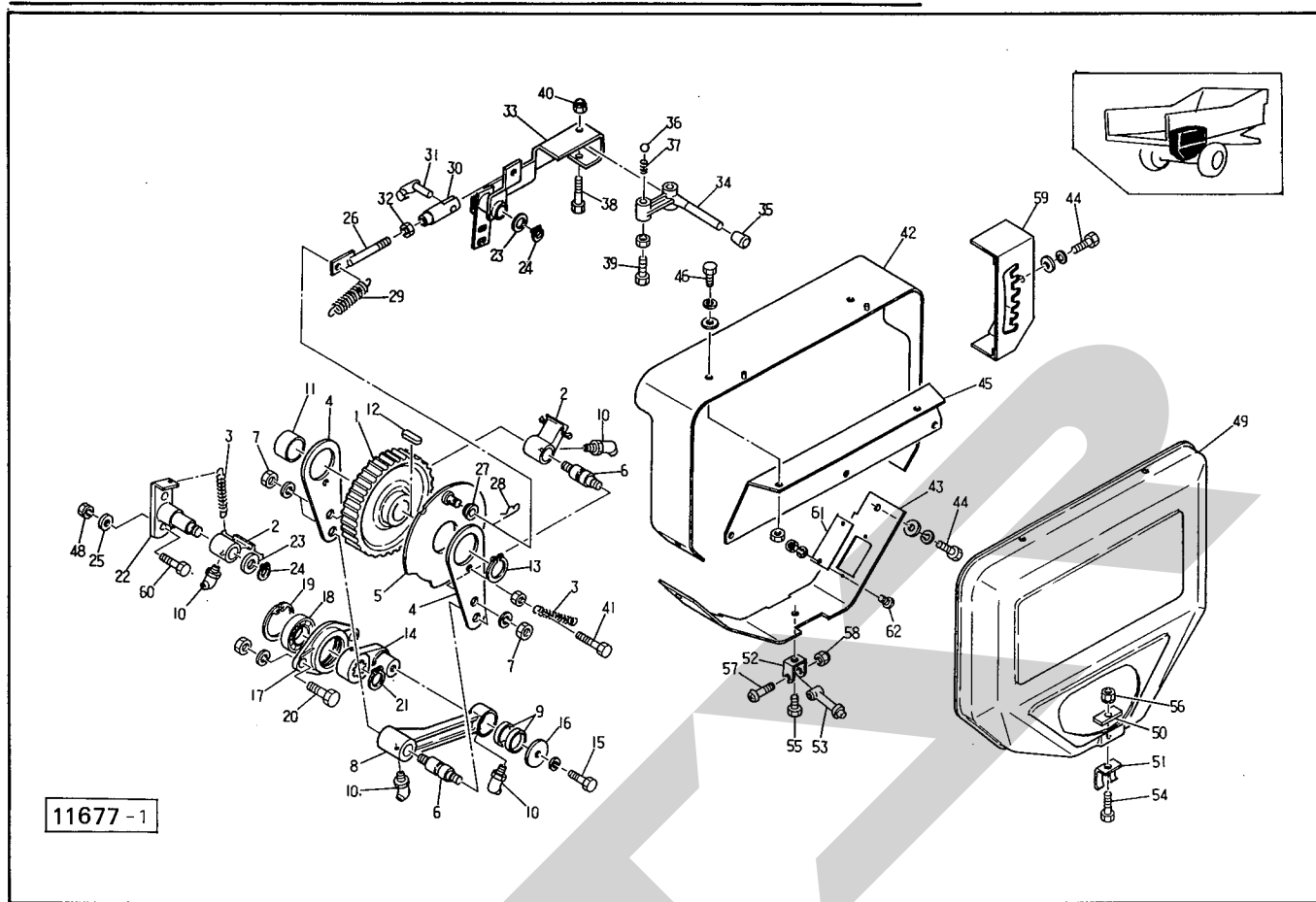


11673-3

見 番 号	部 品 番 号	部 品 名 称	個 数	見 番 号	部 品 番 号	部 品 名 称	個 数
1	85170	ギヤボックス	1	30	J 6007	ベアリング ; 6007	1
2	84793	プレート	2	31	D 357212	オイルシール ; D357212	3
3	84795	シム ; 0.6	-	32	D 305512	オイルシール ; D305512	1
4	BZ 1040WG	ボルト ; M10×40(8.8)	4	33	D 356210	オイルシール ; D356210	1
5	59133	チェックプラグ ; PF 1/2	1	34	DHC 72	スナップリング ; H 72	4
6	00338	プラグ ; M10	1	35	DHC 55	スナップリング ; H 55	1
7	00339	パッキン ; M10	1	36	DHC 62	スナップリング ; H 62	1
8	85171	プレート	1	37	DC 35	スナップリング ; S 35	1
9	BZ 0820WG	ボルト ; M8×20(8.8)	6	38	85175	カラー ; Ø40.5×16	1
10	85172	シャフト	1	39	85189	カラー ; Ø35.7×18	1
11	87033	シャフト	1	40	87041	シャフト	1
12	87030	ギヤ ; 13T	1	41	87042	シャフト	1
13	87029	ギヤ ; 46T	1	42	85252	パイプ	2
14	77932	ギヤ ; 15T	1	43	44585	ゴム ; Ø 35×0.1	-
15	85248	ベベルギヤ ; 23T	1	44	44586	ゴム ; Ø 35×0.2	-
16	84801	ジョイント	1	45	85253	ジクウケ	1
17	87035	ジョイント	2	46	BZ 1230 AG	ボルト ; M12×30(8.8)	2
18	PS 6045	スプリングピン ; 6×45	1	48	85178	スプロケット ; 24T	1
20	84802	バネ	1	49	85179	シャーボルトホルダー	1
22	62282	平行キー (両丸) ; 8×7×38	1	50	DC 50	スナップリング ; S 50	1
23	87038	カラー ; Ø30×69	1	51	56984	クリップ	1
26	J 6307	ベアリング ; 6307	1	52	44691	シャーボルト ; M8×32 予備 5個	6
27	J 6207	ベアリング ; 6207	2	53	NP 08	スプリングナット ; M8 予備 5個	6
28	J 6207 LLU	ベアリング ; 6207 LLU	2	54	KBB-5030	ドライベアリング ; KBB-5030	1
29	J 6006	ベアリング ; 6006	1	55	44098	ワッシャ ; 10	4

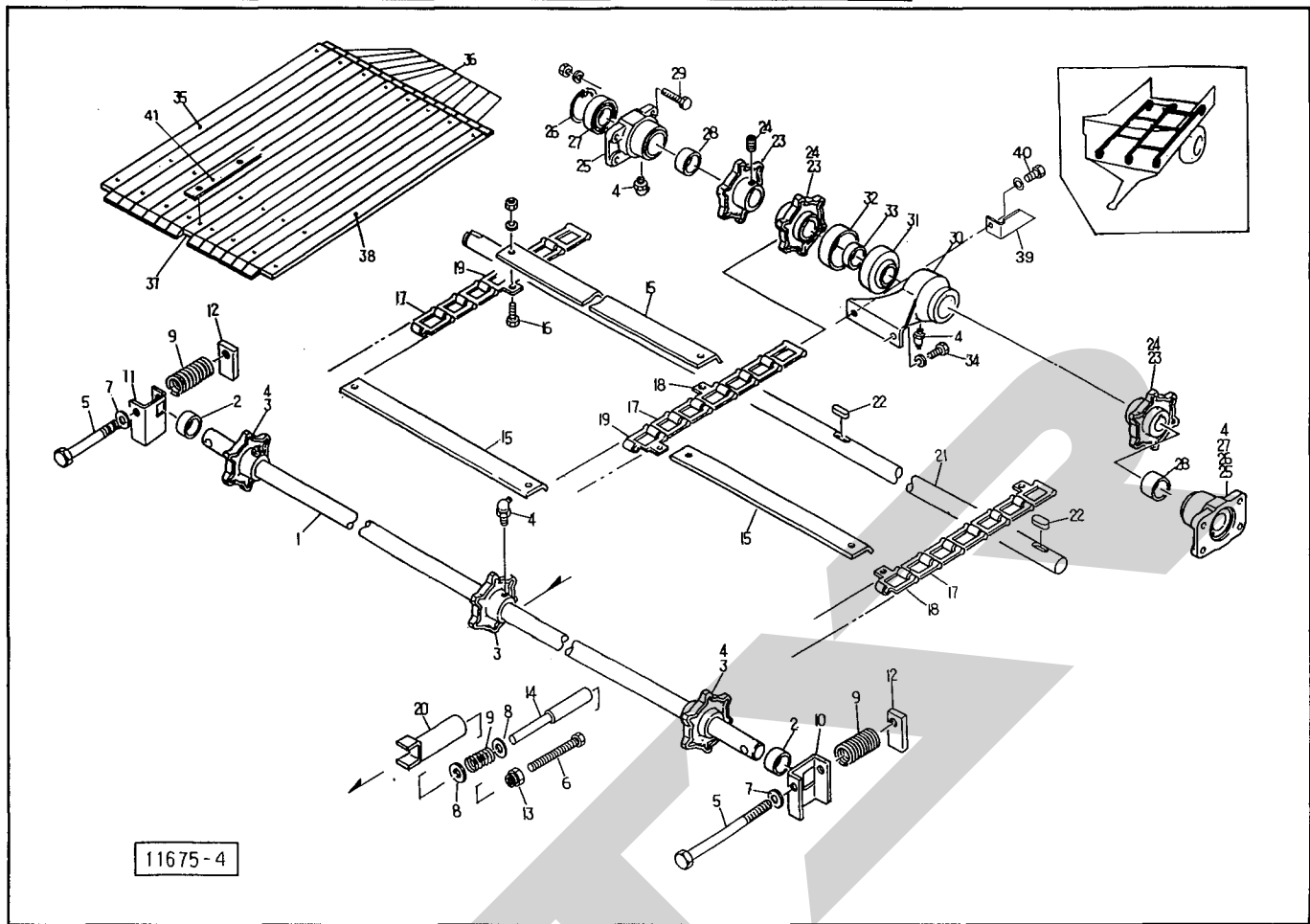
TMB2530・2540・3030・3040・4050・5050

クドウ



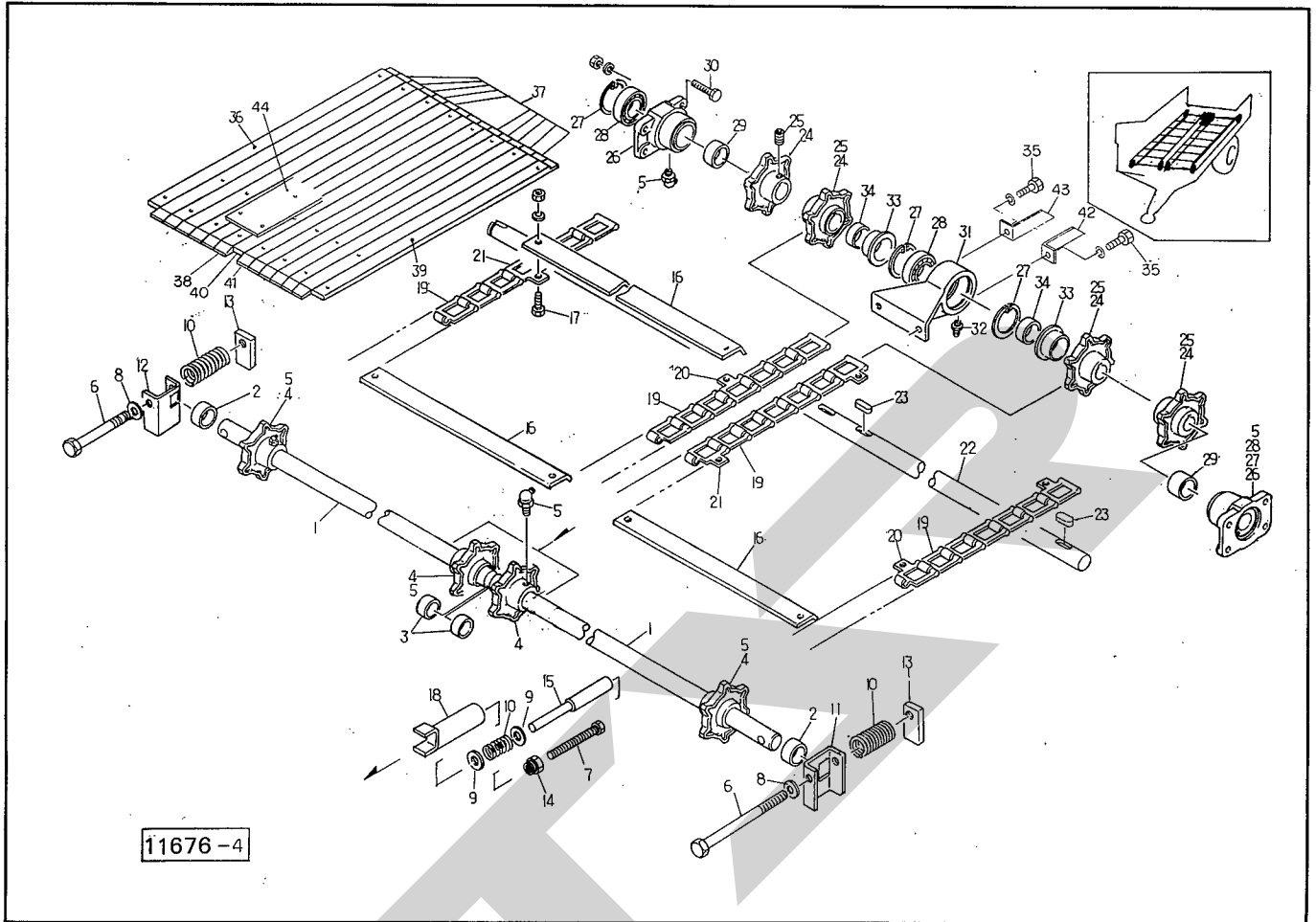
見番	部品番号	部品名称	個数	見番	部品番号	部品名称	個数
1	85181	ラチェットホイール; L	1	27	WRA 12 G	ワッシャ; M12	1
2	84813	ノッチ	2	28	00085	ベータピン; 8×16	1
3	84814	スプリング	2	29	84823	スプリング	1
4	85182	アーム; L	2	30	79422	フォークエンド; 10×40	1
5	85183	ノッチガイド; L	1	31	79423	ピン; 10×40	1
6	84817	バー	2	32	NZ 10 G	ナット; M10 (8)	1
7	NZ 12WG	ナット; M12 (8)	4	33	84824	レバー	1
8	84818	コネクティングロッド	1	34	84878	レバー	1
9	KBB-3012	ドライベアリング; KBB-3012	2	35	00722	ニギリ; 12	1
10	ONBS 1	グリースニップル; B-M6×1F	4	36	SB 25	スチールボール; 5/16"	1
11	85184	カラー; Ø41.6×32	1	37	16703	ノッチスプリング	1
12	KFC10080600	平行キー(両丸); 10×8×60	1	38	BZ 1070 G	ボルト; M10×70(8.8)	1
13	DC 40	スナップリング; S 40	1	39	BZ 1030NG	ボルト; M10×30(8.8)	1
14	85254	クランクアーム	1	40	NN 10 G	ナイロンナット; M10	1
15	BZ 1020WG	ボルト; M10×20(8.8)	1	41	BZ 0816NG	ボルト; M8×16(8.8)	1
16	61737	ワッシャ; Ø11×45×3.2	1	42	85185	カバー; B	1
17	85253	ジクウケ	1	43	84826	カバー; C	1
18	J 6207LLU	ベアリング; 6207LLU	1	44	BZ 0816PWG	ボルト; M8×16(8.8)	4
19	DHC 72	スナップリング; H 72	1	45	85186	アングル; L	1
20	BZ 1230AG	ボルト; M12×30(8.8)	2	46	BZ 0816APG	ボルト; M8×16(8.8)	2
21	DC 35	スナップリング; S 35	1				
22	84821	ストッパ	1	48	NP 10 G	スプリングナット; M10	2
23	WRA 16 G	ワッシャ; M16	2	49	84828	カバー	1
24	DE 15	スナップリング; E 15	2	50	84829	プレート	1
25	44098	ワッシャ; M10	2	51	43000	カバーロック; 1	1
26	84822	ロッド	1				

TMB2530・2540・3030・3040 コンベヤ・フロアボード



見 番 号	部 品 番 号	部 品 名 称	個 数	見 番 号	部 品 番 号	部 品 名 称	個 数
1	83266	コンベヤシャフト	1	26	DHC 80	スナップリング; H80	2
2	85189	カラー; ϕ 35.7×18	2	27	J 6208 LLU	ベアリング; 6208 LLU	2
3	80345	スプロケット	3	28	85199	カラー; ϕ 41.6×44	2
4	ONBS 6	グリースニップル; B-M6×1F	6	29	BZ 1235 AG	ボルト; M12×35 (8.8)	8
5	60036	ボルト; M14×385	2	30	85218	メタル	1
6	BZA 12120 G	ボルト; M12×120全ネジ(8.8)	1	31	SA1-40B	球面ブッシュ; SA1-40B	1
7	26970	ワッシャ; 14	2	32	85363	カラー; ϕ 55.9×31	1
8	WRA 16 G	ワッシャ; M16	2	33	71524	カラー	1
9	57045	スプリング; ϕ 22×88	3	34	BZ 1230 WG	ボルト; M12×30 (8.8)	1
10	85191	チャンネル; L	1	35	90893-1	フロアボード; A	1
11	85192	チャンネル; R	1	36	90893-2	フロアボード; B	12
12	85193	コ マ	2	37	90893-3	フロアボード; C	1
13	85194	テンションプラグ	1	38	90893-4	フロアボード; D	1
14	85195	バ ー	1	39	102510	ガイド	1
15	85216	コンベヤバー	36	40	BZ 1235 WG	ボルト; M12×35 (8.8)	1
16	BZ 1025 AG	ボルト; M10×25 (8.8)	72	41	103969	レール; 3000	1
17	84839	デタッチャブルチェーン; 5000-A	252				
18	84840	デタッチャブルチェーン; 5000-L	36				
19	84841	デタッチャブルチェーン; 5000-R	36				
20	85347	ブラケット	1				
21	85217	コンベヤシャフト	1				
22	KFC 10080500	キー; 10×8×50 (両丸)	3				
23	80343	スプロケット	3				
24	MD 0812	ロッククアナトメネジ; M8×12	6				
25	85198	ジクウケ; L	2				

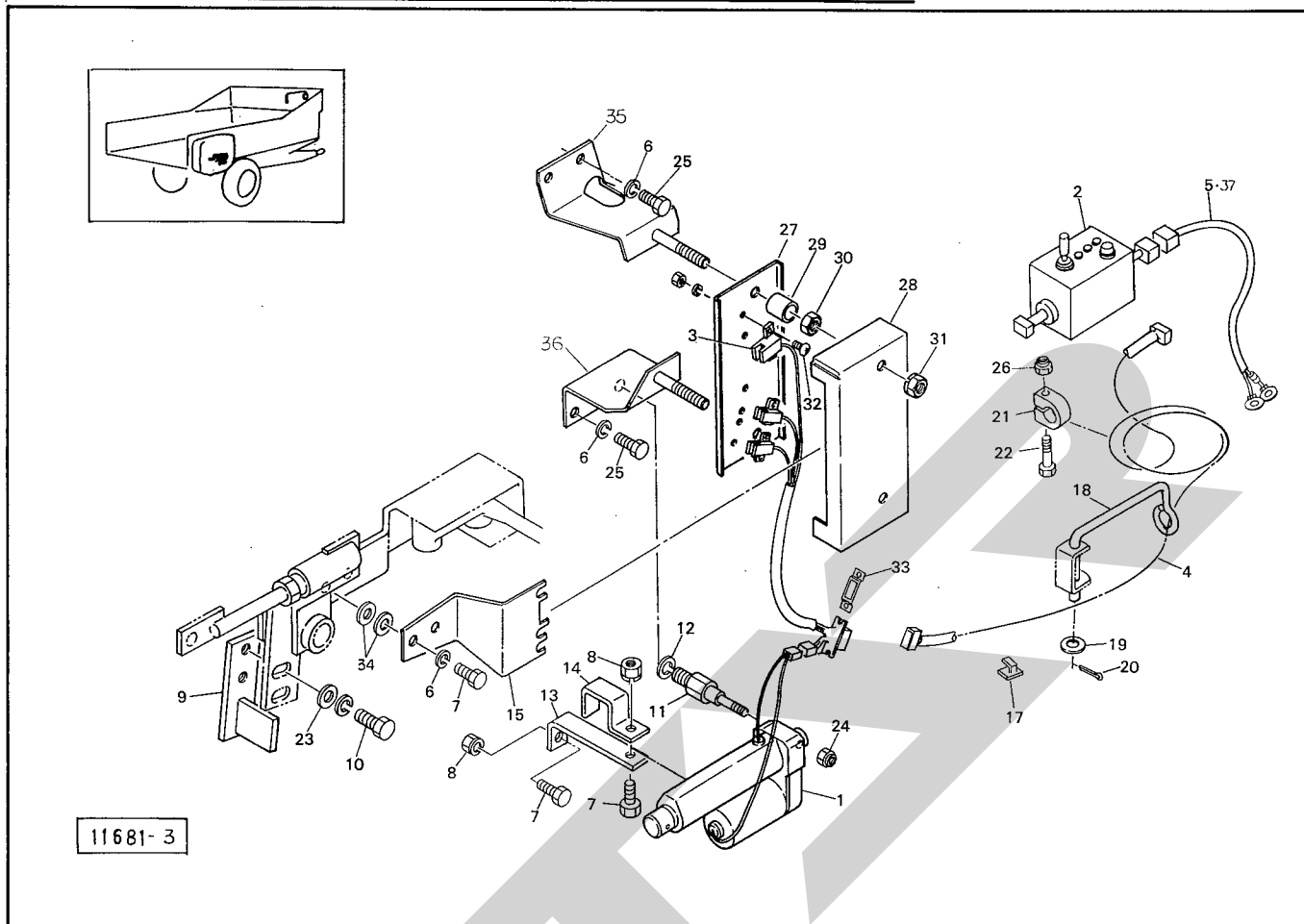
TMB4050・5050 コンベヤ・フロアボード



見 番 号	部 品 番 号	部 品 名 称	個 数	見 番 号	部 品 番 号	部 品 名 称	個 数
1	85188	コンベヤシャフト	2	26	85198	ジクウケ; L	2
2	85189	カラー; ϕ 35.7 \times 18	2	27	DHC 80	スナッピング; H80	4
3	85190	カラー; ϕ 35.7 \times 27	2	28	J 6208 LLU	ベアリング; 6208 LLU	3
4	80345	スプロケット	4	29	85199	カラー; ϕ 41.6 \times 44	2
5	ONBS6	グリースニップル; B-M6 \times 1F	6	30	BZ 1235 AG	ボルト; M12 \times 35 (8.8)	8
6	60036	ボルト; M14 \times 385	2	31	73118	メタル	1
7	BZA 12120G	ボルト; M12 \times 120全ネジ(8.8)	2	32	ONAS 6	グリースニップル; A-M6 \times 1F	1
8	26970	ワッシャ; 14	2	33	71525	キャップ	2
9	WRA 16G	ワッシャ; M16	4	34	71524	カラー	2
10	57045	スプリング; ϕ 22 \times 88	4	35	BZ 1235WG	ボルト; M12 \times 35 (8.8)	2
11	85191	チャンネル; L	1	36	107203-1	フロアボード; A	1
12	85192	チャンネル; R	1	37	107203-2	フロアボード; B	10
13	85193	コ マ	2	38	107203-3	フロアボード; C	1
14	85194	テンションプラグ	2	39	107203-4	フロアボード; D	1
15	85195	バ ー	2	40	107203-6	フロアボード; F	1
16	85196	コンベヤバー	44	41	107203-7	フロアボード; G	1
17	BZ 1025AG	ボルト; M10 \times 25 (8.8)	88	42	48052	ガイド; L	1
18	85347	ブラケット	2	43	48053	ガイド; R	1
19	84839	デタッチャブルチェーン; 5000-A	440	44	108271	レール	1
20	84840	デタッチャブルチェーン; 5000-L	44				
21	84841	デタッチャブルチェーン; 5000-R	44				
22	85197	コンベアシャフト	1				
23	KFC10080500	キー; 10 \times 8 \times 50 (両丸)	4				
24	80343	スプロケット	4				
25	MD0812	ロッククアナトメネジ; M8 \times 12	8				

AEC4350

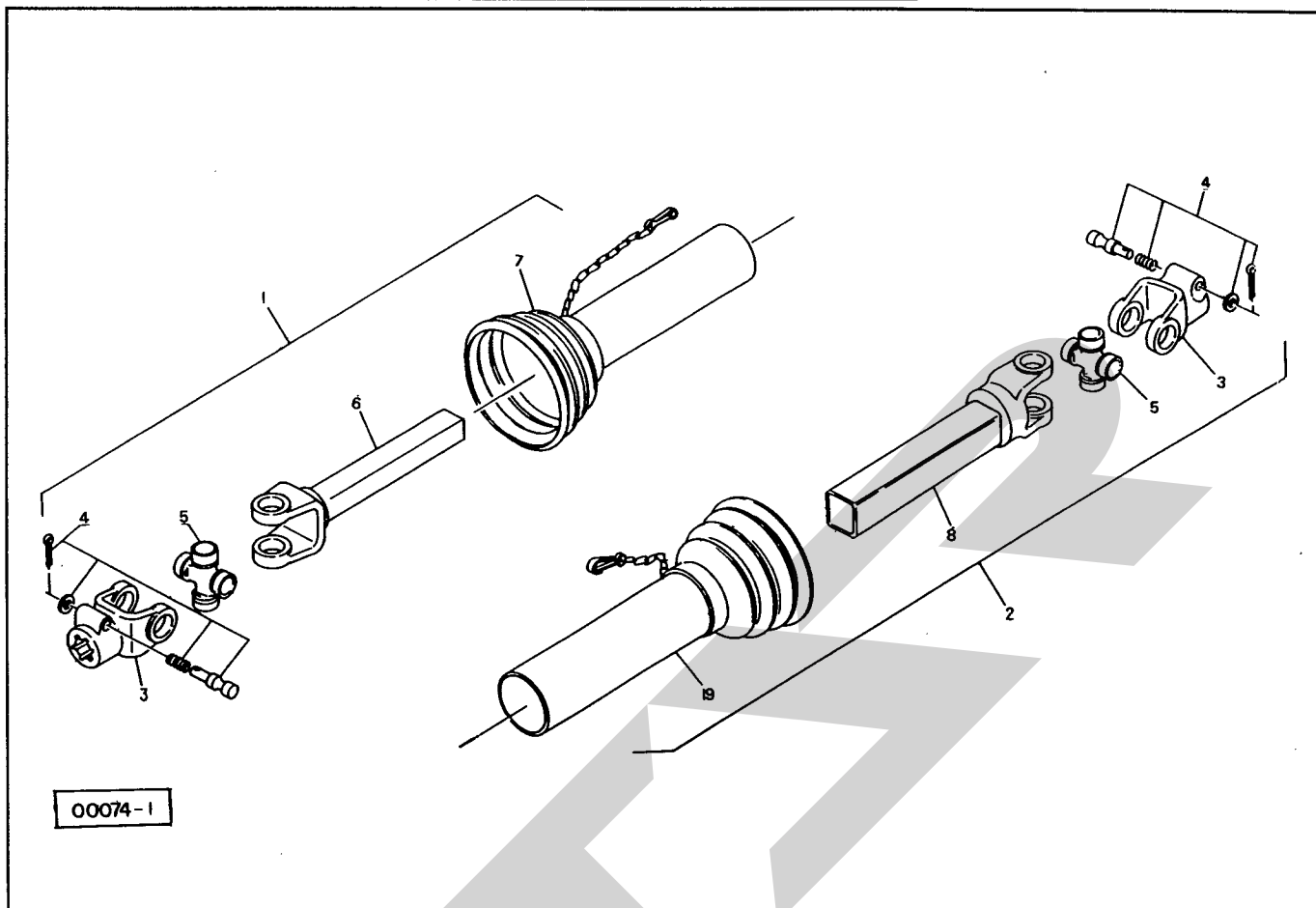
コンベヤリモコンユニット (オプション)



見 番 号	部 品 番 号	部 品 名 称	個 数	見 番 号	部 品 番 号	部 品 名 称	個 数
1	84909	シリンダ	1	27	85908	センサベース	1
2	84910	スイッチボックス	1	28	85911	センサカバー	1
3	86182	センサー	1	29	85909	カラー	2
4	84911	シリンダ電源コード	1	30	NZ 08G	ナット; M8	2
5	82879	コード; 1	1	31	NP 08G	スプリングナット; M8	2
6	WSA 08G	Sワッシャ; M8	5	32	CP 0310 AG	ナベコネジ; M3×10	6
7	BZ 0820 G	ボルト; M8×20 (8.8)	4	33	91526	カバー	1
8	NP 08G	スプリングナット; M8	2	34	WRA 08G	ワッシャ; M8	4
9	84913	ストッパー	1	35	85906	ブラケット	1
10	BZ 1030 WG	ボルト; M10×30 (8.8)	2	36	85907	ブラケット	1
11	84914	ピン	1	37	FU 30 A	ヒューズ; 30 A	1
12	WSA 10G	Sワッシャ; M10	1				
13	84915	アングル	1				
14	84916	ブラケット	1				
15	85910	シャッタープレート	1				
17	EZCLR-1	FVラック; LR-1	12				
18	71615	ホースウケ	1				
19	WRA 10G	ワッシャ; M10	1				
20	PC 3216G	ワリピン; 3.2×16	1				
21	72183	クリップ	1				
22	BZ 0845G	ボルト; M8×45 (8.8)	1				
23	44098	ワッシャ; 10	2				
24	NN 06G	ナイロンナット; M6	1				
25	BZ 0816G	ボルト; M8×16 (8.8)	3				
26	NN 08G	ナイロンナット; M8	1				

SG-050・080

パワージョイント



見 番 号	部 品 番 号	部 品 名 称	個 数	見 番 号	部 品 番 号	部 品 名 称	個 数
SG-050 TMB 2540、3040				SG-080 TMB 2530、3030、4050、5050			
ASY	00612	パワージョイント; SG-050	1	ASY	00615	パワージョイント; SG-080	1
1	00612-1	パワージョイント(インナ); SG-050	1	1	00615-1	パワージョイント(インナ); SG-080	1
2	00612-2	パワージョイント(アウト); SG-050	1	2	00615-2	パワージョイント(アウト); SG-080	1
3	00595	ピンツキヨーク; S ㊤4付	2	3	00595	ピンツキヨーク; S ㊤4付	2
4	00583	クランプピン; 14	2	4	00583	クランプピン; 14	2
5	00587	スパイダ; S	2	5	00587	スパイダ; S	2
6	00612-3	パイプツキヨーク(インナ); SG-050	1	6	00615-3	パイプツキヨーク(インナ); SG-080	1
7	00612-4	アンゼンカバー(インナ); SG-050	1	7	00615-4	アンゼンカバー(インナ); SG-080	1
8	00612-5	パイプツキヨーク(アウト); SG-050	1	8	00615-5	パイプツキヨーク(アウト); SG-080	1
9	00612-6	アンゼンカバー(アウト); SG-050	1	9	00615-6	アンゼンカバー(アウト); SG-080	1

調整

S-960412F

本社 066 千歳市上長都1061番地2
TEL 0123-26-1123
FAX 0123-26-2412

千歳営業所 066 千歳市上長都1061番地2
TEL 0123-22-5131
FAX 0123-26-2035

旭川営業所 070 旭川市神楽4条9丁目3番31号
TEL 0166-61-6131
FAX 0166-62-8985

豊富出張所 098-41 天塩郡豊富町字上サロベツ1191番地
TEL 0162-82-1932
FAX 0162-82-1696

帯広営業所 080-24 帯広市西22条北1丁目12番地
TEL 0155-37-3080
FAX 0155-37-5187

北見出張所 090 北見市小泉302
TEL 0157-24-3880
FAX 0157-61-1344

中標津営業所 086-11 標津郡中標津町北町2丁目16番2
TEL 01537-2-2624
FAX 01537-3-2540

花巻営業所 025-03 岩手県花巻市二枚橋第三地割333-1
TEL 0198-26-5741
FAX 0198-26-5746

仙台営業所 985 宮城県多賀城市町前2丁目4番27号
TEL 022-367-4573
FAX 022-367-4846

小山営業所 307-02 栃木県小山市梁2512-1
TEL 0285-49-1500
FAX 0285-49-1560

名古屋営業所 480-01 愛知県丹羽郡扶桑町大字高雄字南屋敷191
TEL 0587-93-6888
FAX 0587-93-5416

岡山営業所 700 岡山県岡山市下中野704-103
TEL 086-243-1147
FAX 086-243-1269

熊本営業所 862 熊本県熊本市長嶺町2255-429
TEL 096-381-7222
FAX 096-384-3525

都城営業所 885 宮崎県都城市都北町3537-1
TEL 0986-38-1045
FAX 0986-38-4644