

STAR

マニュアルワゴン エレベータワゴン

部 品 表

ワゴン標準ボディ

製品コード K54564 ・ K54566
型 式 TMB2550 ・ TMB3050
部品供給型式 AWF3010-13

製品コード K54429 ・ K54430
型 式 TMB4050 ・ TMB5050
部品供給型式 AWF5010-13

ワゴン2P倍角ボディ

製品コード K54565 ・ K54567
型 式 TMB2560 ・ TMB3060
部品供給型式 AWF3010-13

コンベヤリモコンユニット

製品コード K54291
型 式 AEC4350

- ・ 部品ご注文の際は、必ず部品供給型式をご連絡下さい。
- ・ 補用部品の一部には、まとめ・セット販売のみの部品があります。

スター農機株式会社

部 品 表

部品のご注文について

1. 部品ご注文の際は、下記項目をご連絡ください。

- ① 製品名
- ② 部品供給型式（型式）
- ③ 部品名称
- ④ 部品番号
- ⑤ 個 数

※部品供給型式は部品表表紙および本体に貼付のネームプレートに表示しています。

2. 個数欄の☐・☑は、以下のことを表しております。

- …シムなど、組み込まれている個数が製品個々により異なる部品。
- …アッセイ品に含まれる部品で、単品では供給しない部品。

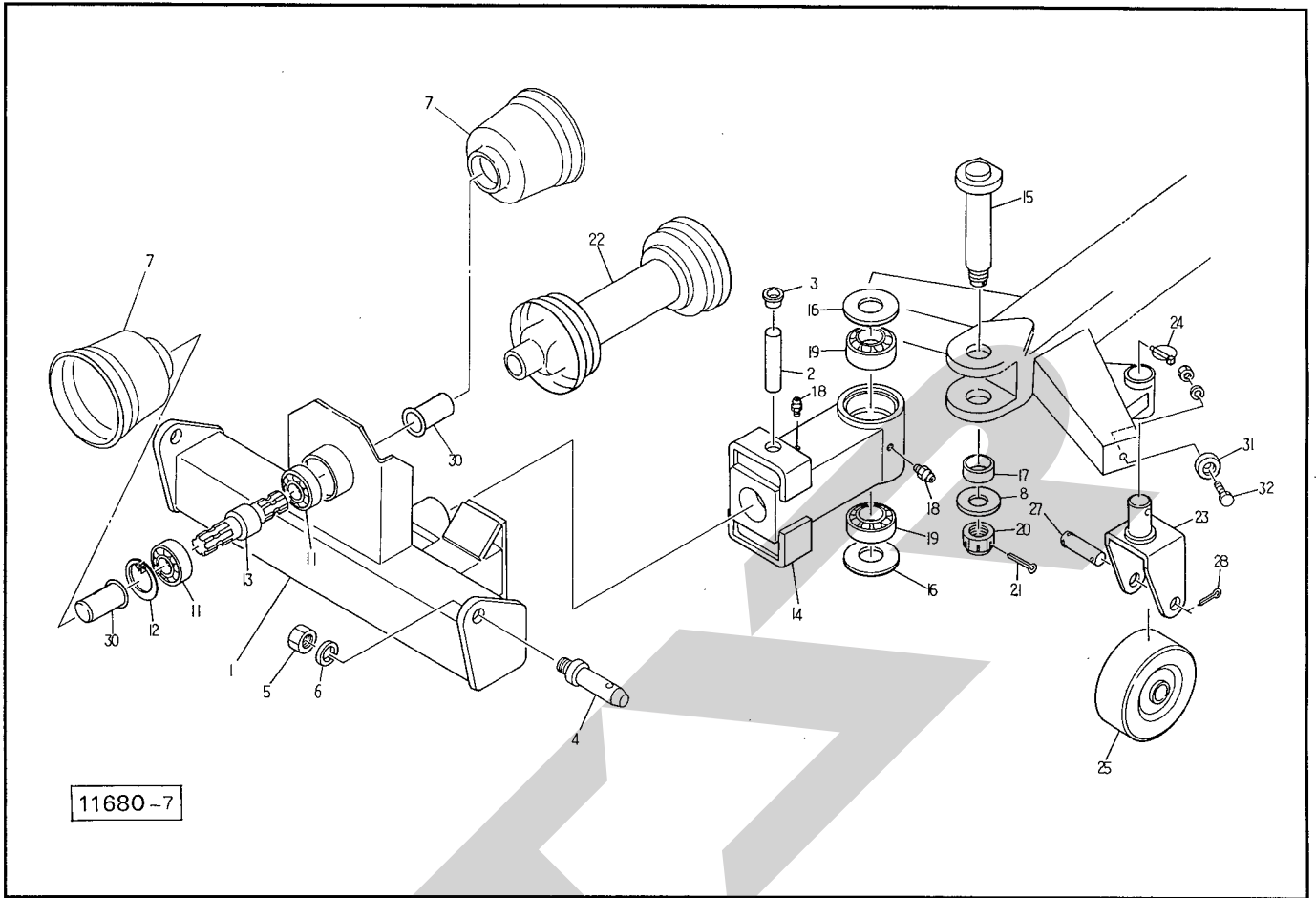
補修部品の供給年限について

この製品の補修用部品の供給年限（期間）は、製造打ち切り後9年です。ただし、供給年限内であっても、特殊部品については納期などをご相談させていただく場合もあります。

補修部品の供給は原則的には上記の供給年限で終了しますが、供給年限経過後であっても、部品供給のご要請があった場合は納期および価格についてご相談させていただきます。

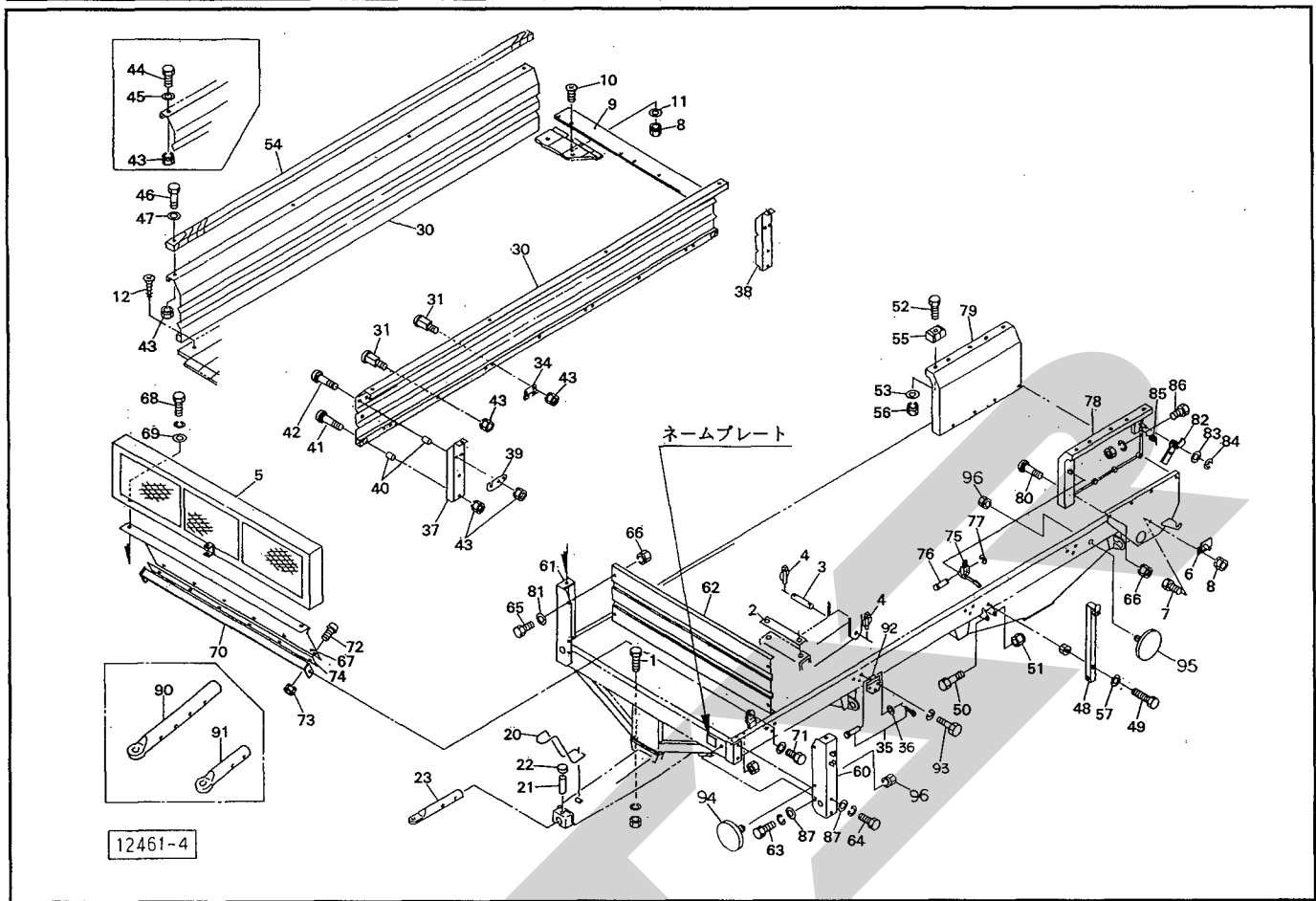
TMB 2560・3060

2Pフレーム・コネクタ



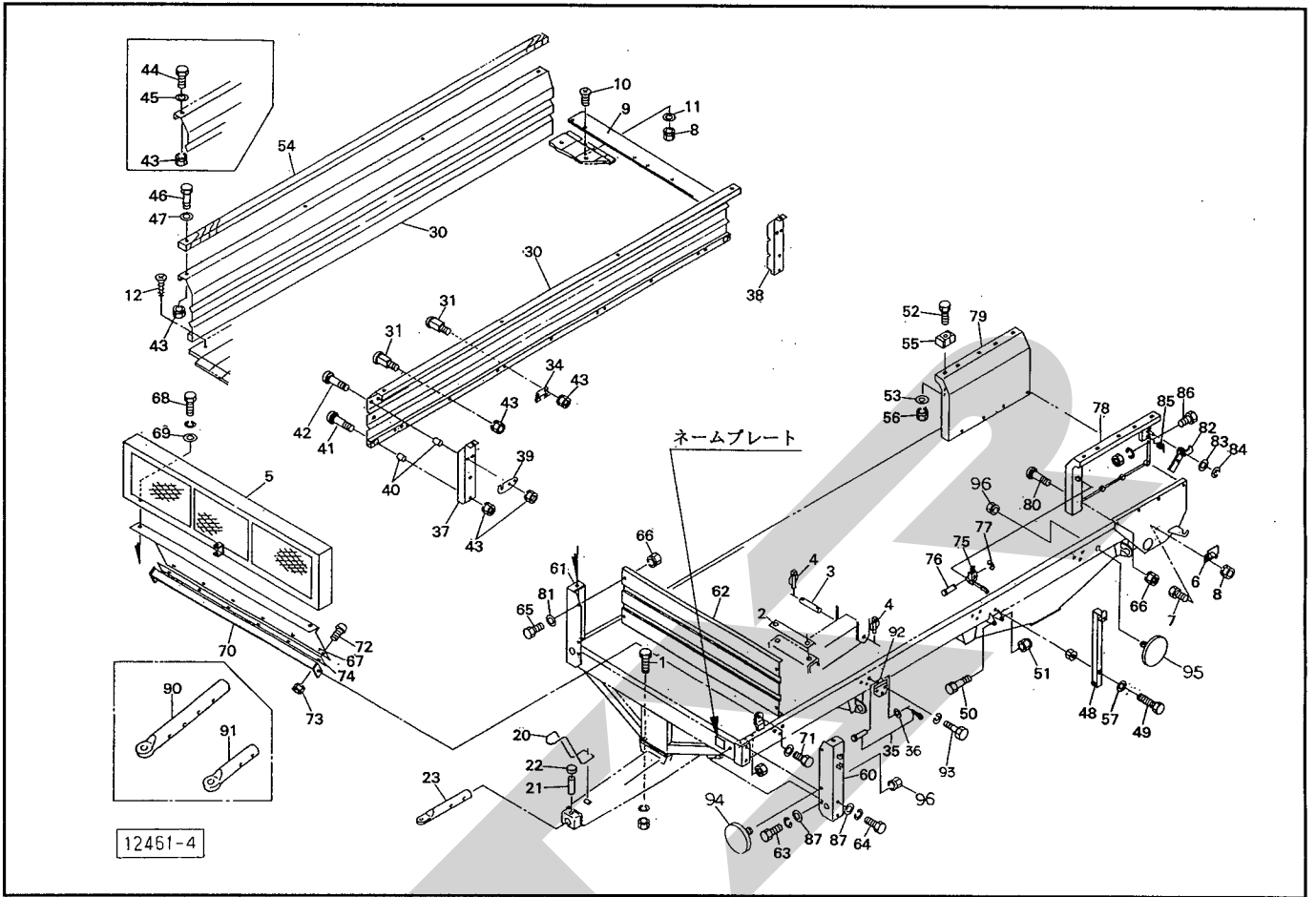
番	部品番号	部品名称	個数	番	部品番号	部品名称	個数
1	85985	2Pフレーム	1	27	68131	ピン	1
2	78718	ピン	1	28	PC5036G	ワリピン; 5×36	1
3	MS17	穴用メクラキャップ; φ17	1				
4	00006	ローリンクピン; O・I	2	30	00096	PICキャップ; 35	2
5	NZ22150G	ナット; M22×1.5(8)	2	31	46583	ストッパ	オプション 2
6	WS22G	Sワッシャ; M22	2	32	BZ1230AG	ボルト; M12×30(8.8)	オプション 2
7	00823	PICカバー; I	2				
8	WRA30G	ワッシャ; M30	1				
11	J6007LLU	ベアリング; 6007LLU	2				
12	DHC62	スナップリング; H62	1				
13	86003	PICシャフト	1				
14	85980	コネクタ	1				
15	85981	シャフト	1				
16	85982	プレート	2				
17	85983	カラー	1				
18	ONAS6	グリースニップル; A-M6×1F	2				
19	J30208	ベアリング; 30208	2				
20	00713	キャッスルナット; M30×1.5	1				
21	PC5036G	ワリピン; 5×36	1				
22	1193520000	パワージョイント	1				
23	103280	キャスト	1				
24	00739	リンチピン; 9	1				
25	103277	ホイール	1				

TMB 2550・2560・3050・3060 フレーム・サイドボード



番号	部品番号	部品名称	個数	番号	部品番号	部品名称	個数
1	BZ1440AG	ボルト; M14×40(8.8)	4	34	102691	チョウバン;メス	8
2	85342	シム	—	35	102693	ピン	8
3	85148	ピン	1	36	102694	ピンザガネ; φ13	8
4	00739	リンチピン; 9	2	37	102300	ステー; A	TMB3050,3060,5050 2
5	102335	ストーンガード	1	102324	ステー; A	TMB2550,2560,4050	2
6	84810	ブラケット	1	38	102301	ステー; B	TMB3050,3060,5050 2
7	BZ1025G	ボルト; M10×25(8.8)	2	102325	ステー; B	TMB2550,2560,4050	2
8	NP10G	スプリングナット; M10	12	39	102302	プレート	4
9	85166	カバー; RE	1	40	102303	カラー; 16.1×68.5	16
10	BM1040G	サラボルト; M10×40	10	41	BR1090G	カクネボルト(A型種); M10×90	8
11	43686	タイン座金(A)	10	42	BR10100G	カクネボルト(A形種); M10×100	8
12	TX0635G	タッピンネジ・サラ; M6×35	TMB4050,5050 84	43	NP10G	スプリングナット; M10	TMB4050,5050 50
	TX0635G	タッピンネジ・サラ; M6×35	TMB2550,2560,3050,3060 63		NP10G	スプリングナット; M10	TMB2550,2560,3050,3060 46
				44	BZ1020G	ボルト; M10×20(8.8)	TMB2550,2560,3050,3060 4
20	68168	ブラケット	TMB2550,3050,4050,5050 1	45	WRA10G	ワッシャ; M10	TMB2550,2560,3050,3060 4
21	78718	ピン	TMB2550,3050,4050,5050 1	46	BZ1075G	ボルト; M10×75(8.8)	TMB4050,5050 8
22	MS17	穴用メクラキャップ; φ17	TMB2550,3050,4050,5050 1	47	61737	ワッシャ; φ11×φ45×3.2	TMB4050,5050 8
23	66323	ヒッチカン; φ60	TMB2550,3050,4050,5050 1	48	102311	サポート	TMB3050,3060,5050 2
					102326	サポート	TMB2550,2560,4050 2
30	103972	サイドボード5000	TMB5050 2	49	BAAZ12100NG	ボルト; M12×100(8.8)(全ネジ)	2
	103973	サイドボード4000	TMB4050 2	50	BZ12110G	ボルト; M12×110(8.8)	2
	103974	サイドボード3000	TMB3050,3060 2	51	NN12G	ナイロンナット; M12	2
	103975	サイドボード2500	TMB2550,2560 2	52	BZ1065G	ボルト; M10×65(8.8)	TMB5050 2
31	59911	カクネマルアタマボルト; M10×58	26	53	44098	ワッシャ; 10	TMB5050 2
				54	102304	バンパ	TMB4050,5050 2

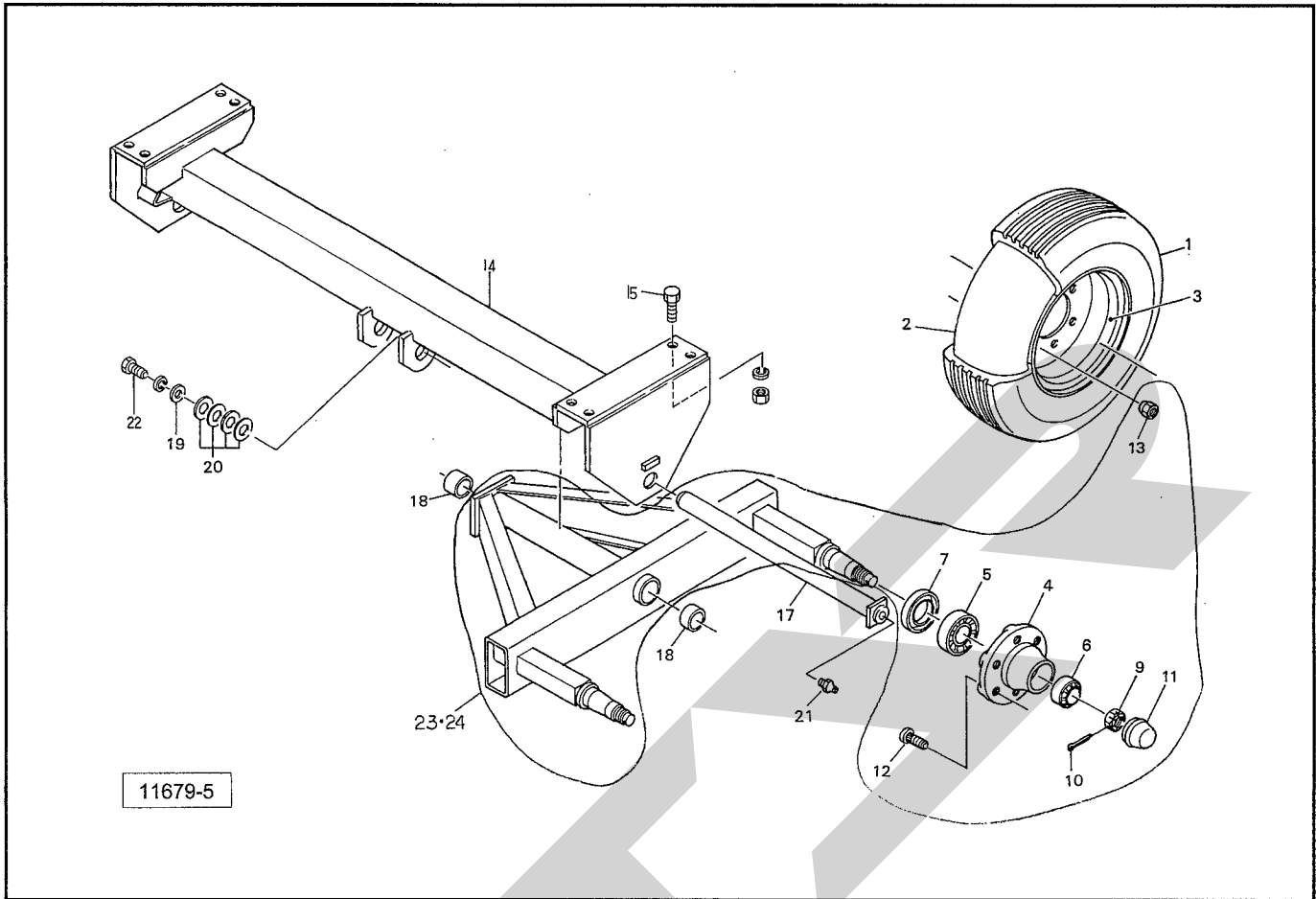
TMB 2550・2560・3050・3060 フレーム・サイドボード



畧号	部品番号	部品名称	個数	畧号	部品番号	部品名称	個数
55	102351	パンパ TMB5050	2	77	DE6	スナップリング; E6	4
56	NP10G	スプリングナット; M10 TMB5050	2	78	102318	リヤボード; L TMB3050,3060,5050	1
57	40608	ワッシャ; 12	2		102331	リヤボード; L TMB2550,2560,4050	1
60	102312	フロントサポート; L TMB3050,3060,5050	1	79	102319	リヤボード; R TMB3050,3060,5050	1
	102327	フロントサポート; L TMB2550,2560,4050	1		102332	リヤボード; R TMB2550,3060,4050	1
61	102313	フロントサポート; R TMB3050,3060,5050	1	80	BR1060G	カクネボルト(A形1種); M10×60	8
	102328	フロントサポート; R TMB2550,3060,4050	1	81	WRA10G	ワッシャ; M10	4
62	102314	フロントカバー TMB3050,3060,5050	1	82	84785	フック	2
	102329	フロントカバー TMB2550,2560,4050	1	83	WRA16G	ワッシャ; M16	2
63	BZ1230AG	ボルト; M12×30(8.8)	2	84	DE15	スナップリング; E15	2
64	BZ1230WG	ボルト; M12×30(8.8)	4	85	84907	スプリング	2
65	BZ1020G	ボルト; M10×20(8.8)	4	86	BZ1230AG	ボルト; M12×30(8.8)	2
66	NP10G	スプリングナット; M10	12	87	WRA12G	ワッシャ; M12	6
67	102315	フロントボード TMB3050,3060,5050	1	90	68518	ヒッチカン; φ60 オプション TMB2550,3050,4050,5050	1
	102330	フロントボード TMB2550,2560,4050	1	91	68133	ヒッチカン; φ60(オートヒッチ用)オプション TMB2550,3050,4050,5050	1
68	BZ1235WG	ボルト; M12×35(8.8)	2	92	102692	チョウバン; オス	8
69	67931	ワッシャ; 12	2	93	BZ0820WG	ボルト; M8×20	24
70	85271	サポート	1	94	000934	ハンシャキ; Y-60CI ⑨96付	2
71	BZ1020WG	ボルト; M10×20(8.8)	2	95	000932	ハンシャキ; R-60CI ⑨96付	2
72	CP0825G	ナベコネジ; M8×25	6	96	NP05G	スプリングナット; M5	4
73	NP08G	スプリングナット; M8	6				
74	73064	ゴムプレート	1				
75	102934	サイドボードフック	4				
76	102317	ピン; 8×20	4				

TMB 4050・5050

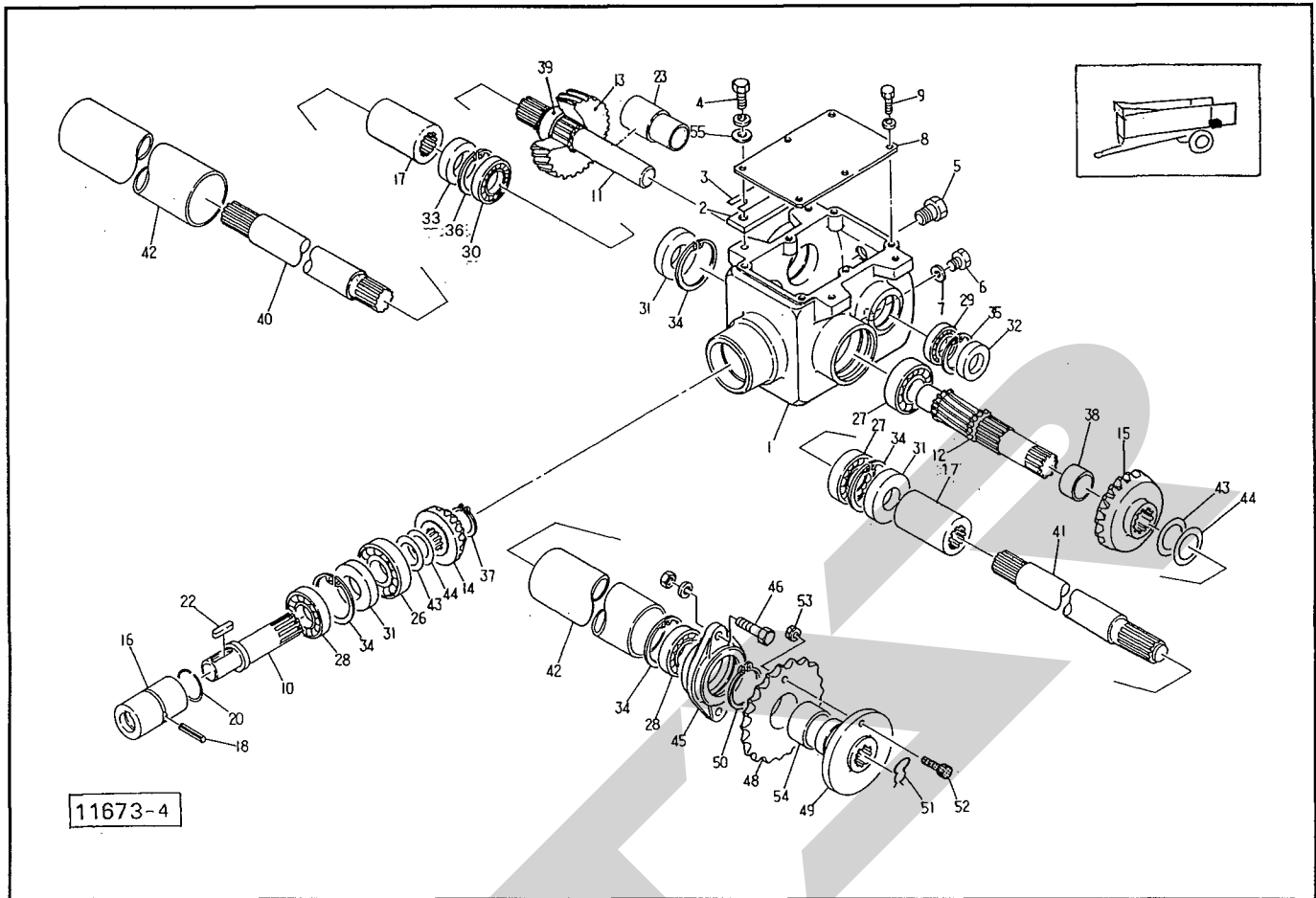
シャジク・タイヤ・ハブ



畧号	部品番号	部品名称	個数	畧号	部品番号	部品名称	個数
ASY	00863	タイヤ(クミ)	4組				
		Ⓜ1、2、3ASY					
1	00382	タイヤ; 12.5L-15-8PR	4				
2	00388	チューブ; 12.5L-15	4				
3	102973	ホイール; 10J×15	4				
4	00880	ハブ; F90×120	4				
5	J30213	テーパーベアリング; 30213	4				
6	J30210	テーパーベアリング; 30210	4				
7	00881	シールワッシャ; 65×120	4				
9	00882	キャスルナット; M39×2.0	4				
10	PC6356G	ワリピン; 6.3×56	4				
11	00883	キャップ; 90	4				
12	00878	ボルト; M18×1.5×49	24				
13	00884	ホイールナット; M18×1.5	24				
14	0852902004	シャジク	1				
15	BZ1640AG	ボルト; M16×40(8.8)	8				
17	0754683004	ピン	2				
18	73092	メタル	4				
19	128113000M	ワッシャ; 21×65	2				
20	66208	ワッシャ; φ51	8				
21	ONAS1	グリースニップル; A-PT1/8	2				
22	BZ20045WG	ボルト; M20×45(8.8)	2				
23	1335850004	ハブツキシヤジクCP; 980L	1				
24	1335860004	ハブツキシヤジクCP; 980R	1				

TMB 2550・2560・3050・3060・4050・5050

ギヤボックス

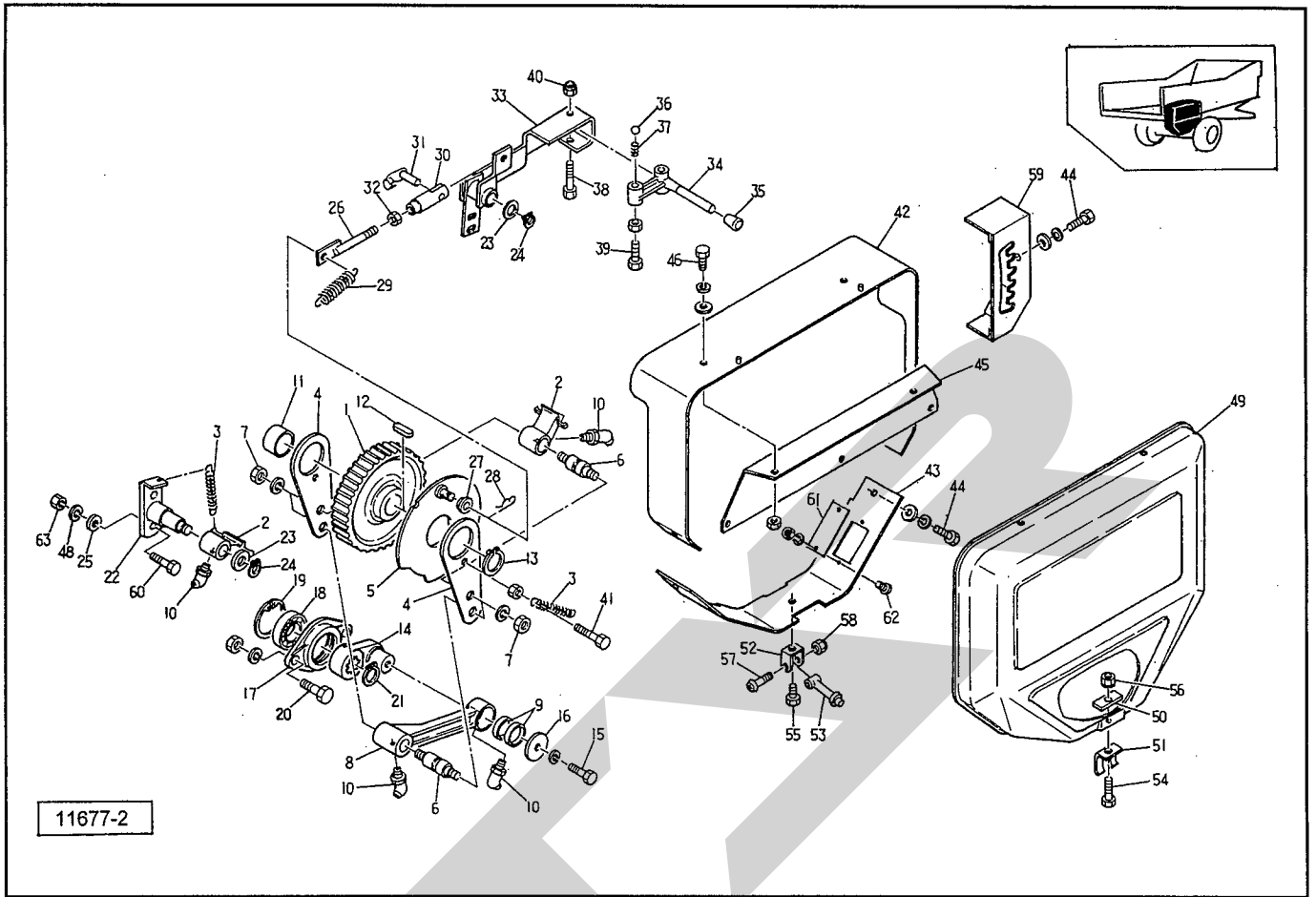


11673-4

品番	部品番号	部品名称	個数	品番	部品番号	部品名称	個数
1	85170	ギヤボックス	1	30	J6007	ベアリング; 6007	1
2	84793	プレート	2	31	D357212	オイルシール; D357212	3
3	84795	シム; 0.6	—	32	D305512	オイルシール; D305512	1
4	BZ1040WG	ボルト; M10×40(8.8)	4	33	D356210	オイルシール; D356210	1
5	59133	チェックプラグ; PF1/2	1	34	DHC72	スナップリング; H72	4
6	00338	プラグ; M10	1	35	DHC55	スナップリング; H55	1
7	00339	パッキン; M10	1	36	DHC62	スナップリング; H62	1
8	85171	プレート	1	37	DC35	スナップリング; S35	1
9	BZ0820WG	ボルト; M8×20(8.8)	6	38	85175	カラー; φ40.5×16	1
10	85172	シャフト	1	39	85189	カラー; φ35.7×18	1
11	87033	シャフト	1	40	87041	シャフト	1
12	87030	ギヤ; 13T	1	41	87042	シャフト	1
13	87029	ギヤ; 46T	1	42	85252	パイプ	2
14	77932	ギヤ; 15T	1	43	44585	ジム; φ35×0.1	—
15	85248	ベベルギヤ; 23T	1	44	44586	ジム; φ35×0.2	—
16	84801	ジョイント	1	45	85253	ジクウケ	1
17	87035	ジョイント	2	46	BZ1230AG	ボルト; M12×30(8.8)	2
18	PS6045	スプリングピン; 6×45	1	48	85178	スプロケット; 24T	1
20	84802	バネ	1	49	85179	シャーボルトホルダー	1
22	62282	平行キー(両丸); 8×7×38	1	50	DC50	スナップリング; S50	1
23	87038	カラー; φ30×69	1	51	56984	クリップ	1
26	J6307	ベアリング; 6307	1	52	44691	シャーボルト; M8×32予備5個	6
27	J6207	ベアリング; 6207	2	53	NP08	スプリングナット; M8予備5個	6
28	J6207LLU	ベアリング; 6207LLU	2	54	KBB-5030	ドライベアリング; KBB-5030	1
29	J6006	ベアリング; 6006	1	55	44098	ワッシャ; 10	4

TMB 2550 ・ 2560 ・ 3050 ・ 3060 ・ 4050 ・ 5050

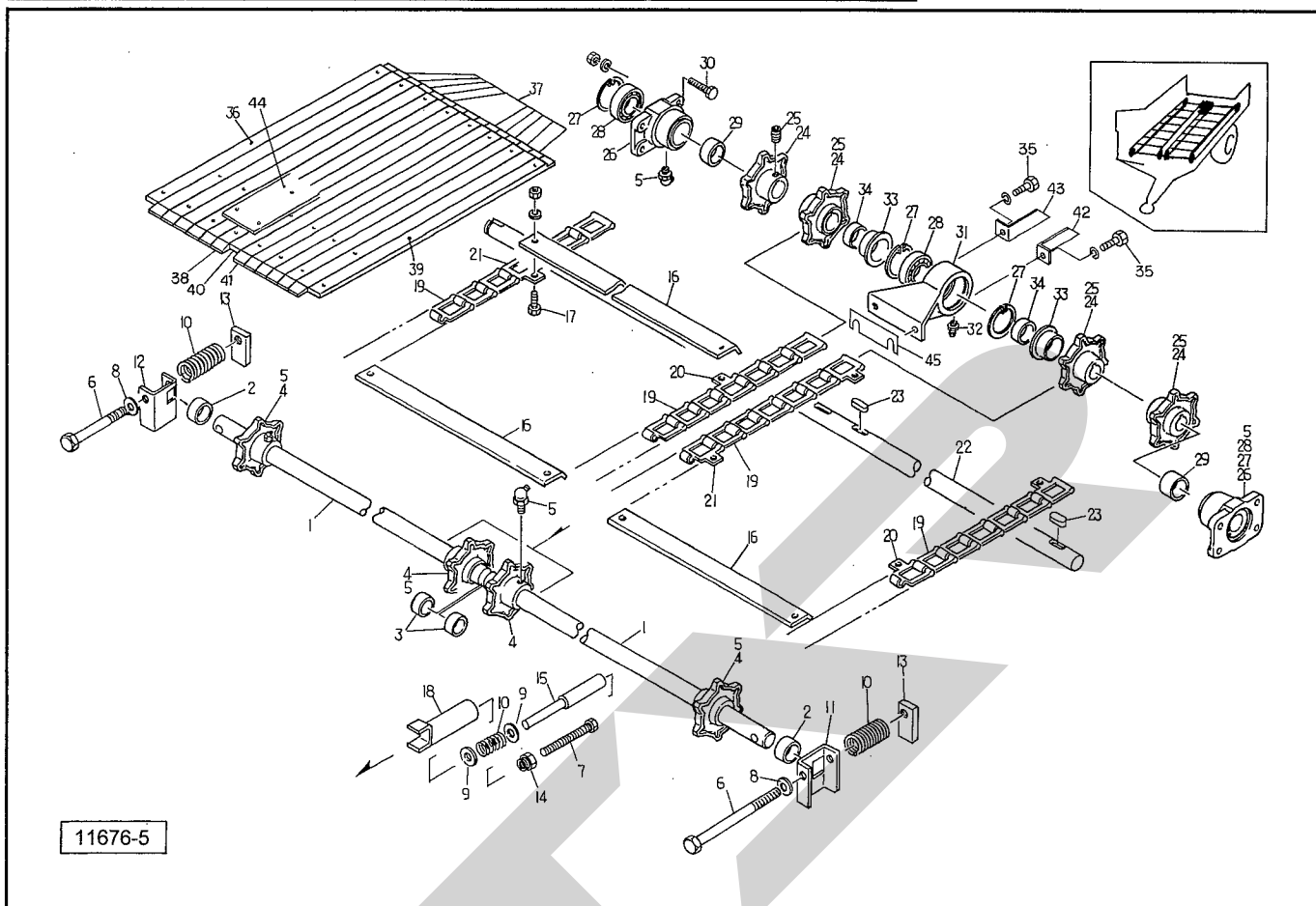
クドウ



番	部品番号	部品名称	個数	番	部品番号	部品名称	個数
1	85181	ラチェットホイール; L	1	26	84822	ロッド	1
2	84813	ノッチ	2	27	WRA12G	ワッシャ; M12	1
3	84814	スプリング	2	28	00085	ベータピン; 8×16	1
4	85182	アーム; L	2	29	84823	スプリング	1
5	85183	ノッチガイド; L	1	30	79422	フォークエンド; 10×40	1
6	84817	バー	2	31	79423	ピン; 10×40	1
7	NZ12WG	ナット; M12(8)	4	32	NZ10G	ナット; M10(8)	1
8	84818	コネクティングロッド	1	33	84824	レバー	1
9	KBB-3012	ドライベアリング; KBB-3012	2	34	84878	レバー	1
10	ONBS1	グリースニップル; B-M6×1F	4	35	00722	ニギリ; 12	1
11	85184	カラー; φ41.6×32	1	36	SB25	スチールボール; 5/16"	1
12	KFC10080600	平行キー(両丸); 10×8×60	1	37	16703	ノッチスプリング	1
13	DC40	スナップリング; S40	1	38	BZ1070G	ボルト; M10×70(8.8)	1
14	0852541003	クランクアーム	1	39	BZ1030NG	ボルト; M10×30(8.8)	1
15	BZ1020WG	ボルト; M10×20(8.8)	1	40	NN10G	ナイロンナット; M10	1
16	61737	ワッシャ; φ11×45×3.2	1	41	BZ0816NG	ボルト; M8×16(8.8)	1
17	85253	ジクウケ	1	42	85185	カバー; B	1
18	J6207LLU	ベアリング; 6207LLU	1	43	84826	カバー; C	1
19	DHC72	スナップリング; H72	1	44	BZ0816PWG	ボルト; M8×16(8.8)	4
20	BZ1230AG	ボルト; M12×30(8.8)	2	45	85186	アングル; L	1
21	DC35	スナップリング; S35	1	46	BZ0816APG	ボルト; M8×16(8.8)	2
22	084821200M	ストッパ	1				
23	WRA16G	ワッシャ; M16	2	48	WSA10G	バネザガネ 3ゴウ M10	2
24	DE15	スナップリング; E15	2	49	84828	カバー	1
25	075290100M	ワッシャ; 10	2	50	84829	プレート	1

TMB 2550・2560・3050・3060・4050・5050

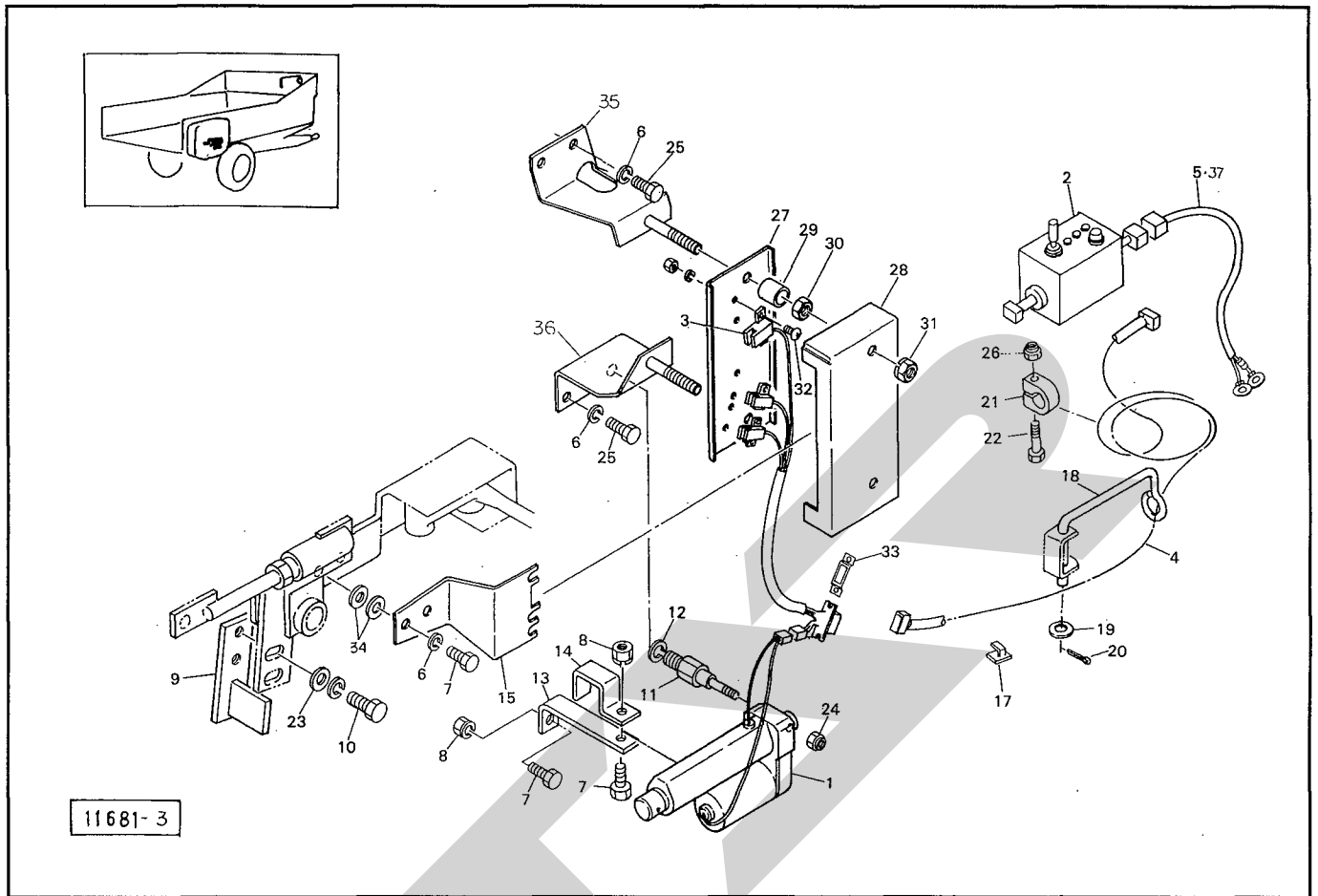
コンベヤ・フロアボード



畧号	部品番号	部品名称	個数	畧号	部品番号	部品名称	個数
1	85188	コンベヤシャフト	2	20	84840	デタッチャブルチェーン ; 5000-L TMB2550,2560,3050,3060	36
2	85189	カラー ; φ35.7×18	2		84840	デタッチャブルチェーン ; 5000-L TMB4050,5050	44
3	85190	カラー ; φ35.7×27	2	21	84841	デタッチャブルチェーン ; 5000-R TMB2550,2560,3050,3060	36
4	80345	スプロケット	4		84841	デタッチャブルチェーン ; 5000-R TMB4050,5050	44
5	ONBS6	グリースニップル ; B-M6×1F	6	22	85197	コンベヤシャフト	1
6	60036	ボルト ; M14×385	2	23	KFC10080500	キー ; 10×8×50 (両丸)	4
7	BZA12120G	ボルト ; M12×120全ネジ(8.8)	2	24	80343	スプロケット	4
8	26970	ワッシャ ; 14	2	25	MD0812	ロックアナトメネジ ; M8×12	8
9	WRA16G	ワッシャ ; M16	4	26	85198	ジクウケ ; L	2
10	57045	スプリング ; φ22×88	4	27	DHC80	スナップリング ; H80	4
11	85191	チャンネル ; L	1	28	J6208LLU	ベアリング ; 6208LLU	3
12	85192	チャンネル ; R	1	29	85199	カラー ; φ41.6×44	2
13	85193	コマ	2	30	BZ1235AG	ボルト ; M12×35(8.8)	8
14	85194	テンションプラグ	2	31	73118	メタル	1
15	85195	バー	2	32	ONAS6	グリースニップル ; A-M6×1F	1
16	85196	コンベヤバー TMB2550,2560,3050,3060	36	33	71525	キャップ	2
	85196	コンベヤバー TMB4050,5050	44	34	71524	カラー	2
17	BZ1025AG	ボルト ; M10×25(8.8) TMB2550,2560,3050,3060	72	35	BZ1235WG	ボルト ; M12×35(8.8)	2
	BZ1025AG	ボルト ; M10×25(8.8) TMB4050,5050	88	36	1290080010	フロアボード ; A TMB2550,2560,3050,3060	1
18	85347	ブラケット	2		107203-1	フロアボード ; A TMB4050,5050	1
19	84839	デタッチャブルチェーン ; 5000-A TMB2550,2560,3050,3060	360	37	1290080020	フロアボード ; B TMB2550,2560,3050,3060	10
	84839	デタッチャブルチェーン ; 5000-A TMB4050,5050	440				

AEC 4350

コンベヤリモコンユニット (オプション)



番	部品番号	部 品 名 称	個数	番	部品番号	部 品 名 称	個数
1	84909	シリンダ	1	26	NN08G	ナイロンナット ; M8	1
2	84910	スイッチボックス	1	27	85908	センサベース	1
3	86182	センサー	①37付 1	28	85911	センサカバー	1
4	84911	シリンダ電源コード	1	29	85909	カラー	2
5	82879	コード ; 1	1	30	NZ08G	ナット ; M8	2
6	WSA08G	Sワッシャ ; M8	5	31	NP08G	スプリングナット ; M8	2
7	BZ0820G	ボルト ; M8×20(8.8)	4	32	CP0310AG	ナベコネジ ; M3×10	6
8	NP08G	スプリングナット ; M8	2	33	91526	カバー	1
9	84913	ストッパー	1	34	WRA08G	ワッシャ ; M8	4
10	BZ1030WG	ボルト ; M10×30(8.8)	2	35	85906	ブラケット	1
11	84914	ピン	1	36	85907	ブラケット	1
12	WSA10G	Sワッシャ ; M10	1	37	FU30A	ヒューズ ; 30A	1
13	84915	アングル	1				
14	84916	ブラケット	1				
15	85910	シャッタープレート	1				
17	EZCLR-1	FVラック ; LR-1	12				
18	71615	ホースウケ	1				
19	WRA10G	ワッシャ ; M10	1				
20	PC3216G	ワリピン ; 3.2×16	1				
21	72183	クリップ	1				
22	BZ0845G	ボルト ; M8×45(8.8)	1				
23	44098	ワッシャ ; 10	2				
24	NN06G	ナイロンナット ; M6	1				
25	NZ0816G	ボルト ; M8×16(8.8)	3				

型式一覧表

1 マニュアルワゴン型式一覧表

マニュアルワゴン 型式	本体ユニット			ビータアタッチメント	
	型式	仕様		型式	仕様
TMB2550M	TMB2550	標準ヒッチ	+	AMN5000	横軸2段ビータ
TMB3050M	TMB3050				
TMB4050M	TMB4050				
TMB5050M	TMB5050				
TMB2550W	TMB2550	標準ヒッチ	+	AWB5000	縦軸4列ビータ
TMB3050W	TMB3050				
TMB4050W	TMB4050				
TMB5050W	TMB5050				
TMB2560M	TMB2560	倍角ヒッチ	+	AMN5000	横軸2段ビータ
TMB3060M	TMB3060				
TMB2560W	TMB2560	倍角ヒッチ	+	AWB5000	縦軸4列ビータ
TMB3060W	TMB3060				

2 エレベータワゴン型式一覧表

エレベータワゴン 型式	本体ユニット			エレベータアタッチメント	
	型式	仕様		型式	仕様
TFE2550	TMB2550	標準ヒッチ	+	AEL3030	
TFE3050	TMB3050				
TFE4050	TMB4050				
TFE5050	TMB5050				
				AEL5030	

SFAA

SFAA

調 整

S - 0 4 0 2 1 8 U

本 社	066-8555	千 歳 市 上 長 都 1 0 6 1 番 地 2 TEL 0123-26-1123 FAX 0123-26-2412
千 歳 営 業 所	066-8555	千 歳 市 上 長 都 1 0 6 1 番 地 2 TEL 0123-22-5131 FAX 0123-26-2035
旭 川 営 業 所	070-8004	旭 川 市 神 楽 4 条 9 丁 目 3 番 3 5 号 TEL 0166-61-6131 FAX 0166-62-8985
豊 富 営 業 所	098-4100	天 塩 郡 豊 富 町 字 上 サ ロ ベ ッ 1 1 9 1 番 地 TEL 0162-82-1932 FAX 0162-82-1696
帯 広 営 業 所	080-2462	帯 広 市 西 2 2 条 北 1 丁 目 1 2 番 地 TEL 0155-37-3080 FAX 0155-37-5187
中 標 津 営 業 所	086-1152	標 津 郡 中 標 津 町 北 町 2 丁 目 1 6 番 2 TEL 01537-2-2624 FAX 01537-3-2540
花 巻 営 業 所	025-0312	岩 手 県 花 巻 市 二 枚 橋 第 三 地 割 3 3 3 - 1 TEL 0198-26-5741 FAX 0198-26-5746
盛 岡 事 務 所	020-0173	岩 手 県 岩 手 郡 滝 沢 村 滝 沢 字 根 堀 坂 5 5 2 - 3 TEL 019-694-1661 FAX 019-694-1662
仙 台 営 業 所	985-0845	宮 城 県 多 賀 城 市 町 前 2 丁 目 4 番 2 7 号 TEL 022-367-4573 FAX 022-367-4846
小 山 営 業 所	323-0158	栃 木 県 小 山 市 梁 2 5 1 2 - 1 TEL 0285-49-1500 FAX 0285-49-1560
名 古 屋 営 業 所	480-0102	愛 知 県 丹 羽 郡 扶 桑 町 大 字 高 雄 字 南 屋 敷 1 9 1 TEL 0587-93-6888 FAX 0587-93-5416
岡 山 営 業 所	700-0973	岡 山 県 岡 山 市 下 中 野 7 0 4 - 1 0 3 TEL 086-243-1147 FAX 086-243-1269
熊 本 営 業 所	862-0939	熊 本 県 熊 本 市 長 嶺 南 1 丁 目 2 番 1 号 TEL 096-381-7222 FAX 096-384-3525
都 城 営 業 所	885-0004	宮 崎 県 都 城 市 都 北 町 3 5 3 7 - 1 TEL 0986-38-1045 FAX 0986-38-4644