

STAR

マニュアルワゴン エレベータワゴン

部 品 表

ワゴン標準ボディ

製品コード K54613 ・ K54615
型 式 TMB2551 ・ TMB3051
部品供給型式 AWF3011-01

製品コード K54617 ・ K54618
型 式 TMB4051 ・ TMB5051
部品供給型式 AWF5011-01

ワゴン2P倍角ボディ

製品コード K54614 ・ K54616
型 式 TMB2561 ・ TMB3061
部品供給型式 AWF3011-01

コンベヤリモコンユニット

製品コード K54291
型 式 AEC4350

- ・ 部品ご注文の際は、必ず部品供給型式をご連絡下さい。
- ・ 補用部品の一部には、まとめ・セット販売のみの部品があります。

スター農機株式会社

部 品 表

部品のご注文について

1. 部品ご注文の際は、下記項目をご連絡ください。

- ① 製品名
- ② 部品供給型式（型式）
- ③ 部品名称
- ④ 部品番号
- ⑤ 個 数

※部品供給型式は部品表表紙および本体に貼付のネームプレートに表示しています。

2. 個数欄の□・☑は、以下のことを表しております。

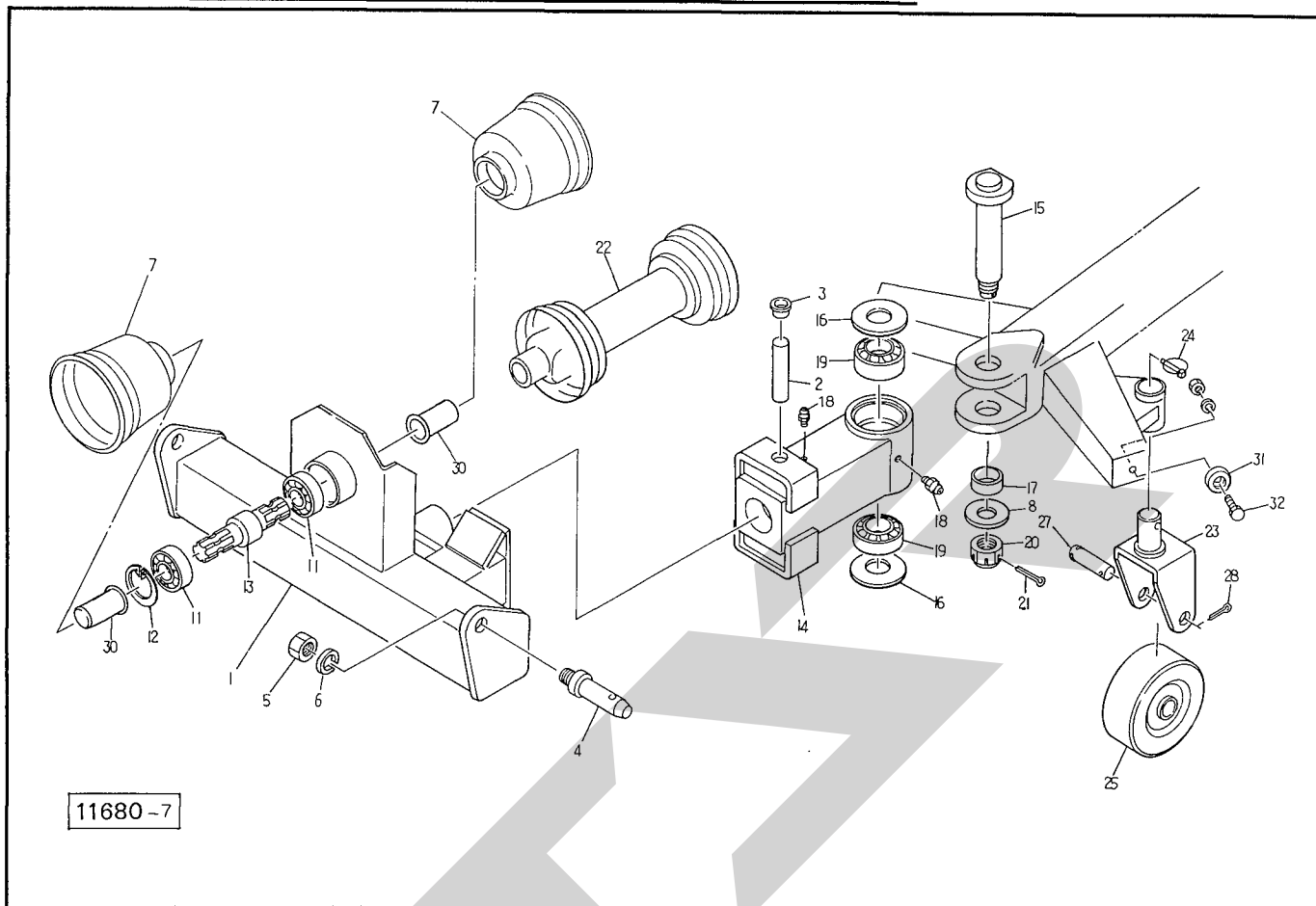
- …シムなど、組み込まれている個数が製品個々により異なる部品。
- …アッセイ品に含まれる部品で、単品では供給しない部品。

補修部品の供給年限について

この製品の補修用部品の供給年限（期間）は、製造打ち切り後9年です。ただし、供給年限内であっても、特殊部品については納期などをご相談させていただく場合もあります。

補修部品の供給は原則的には上記の供給年限で終了しますが、供給年限経過後であっても、部品供給のご要請があった場合は納期および価格についてご相談させていただきます。

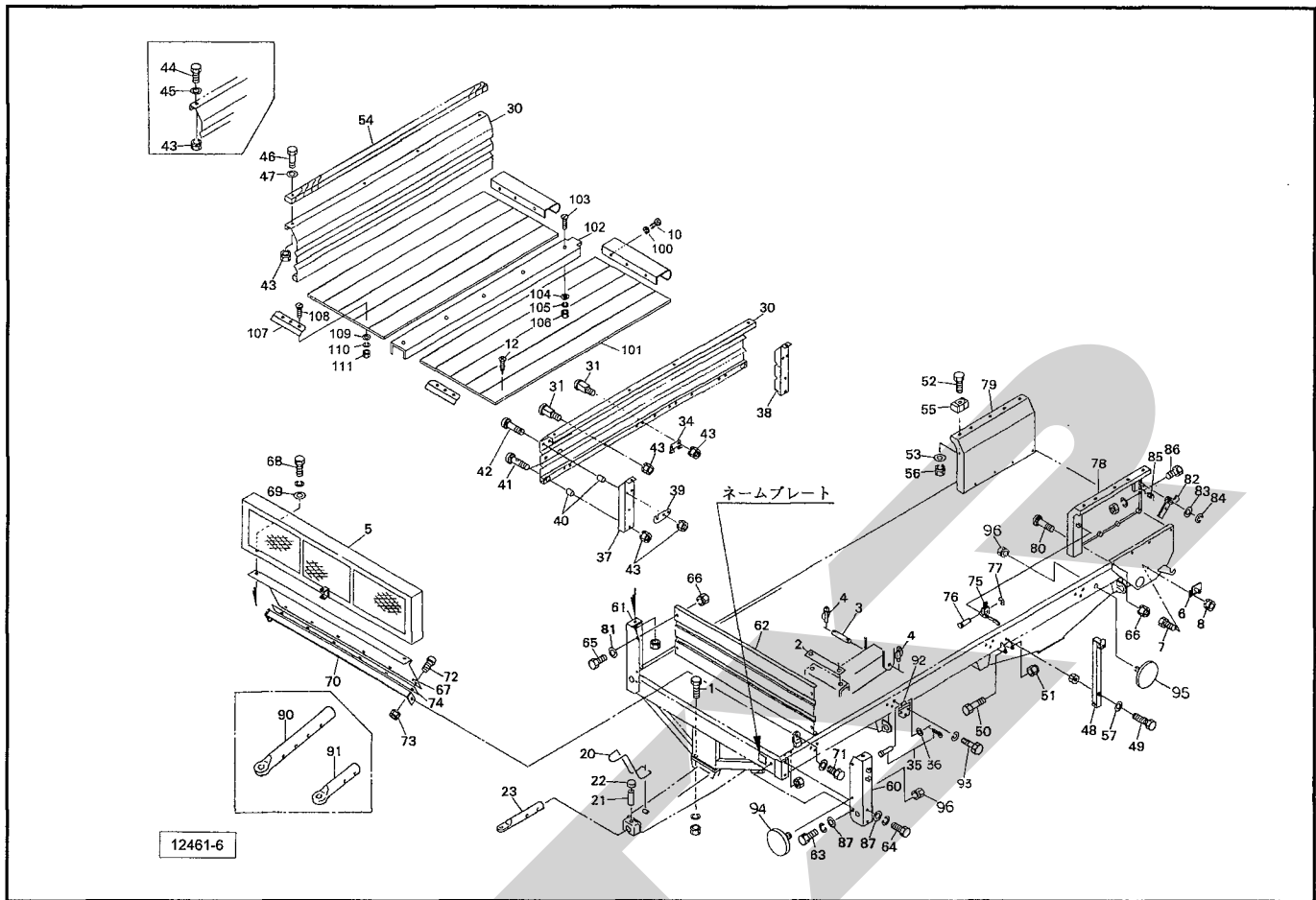
TMB 2561・3061 2Pフレーム・コネクタ



11680-7

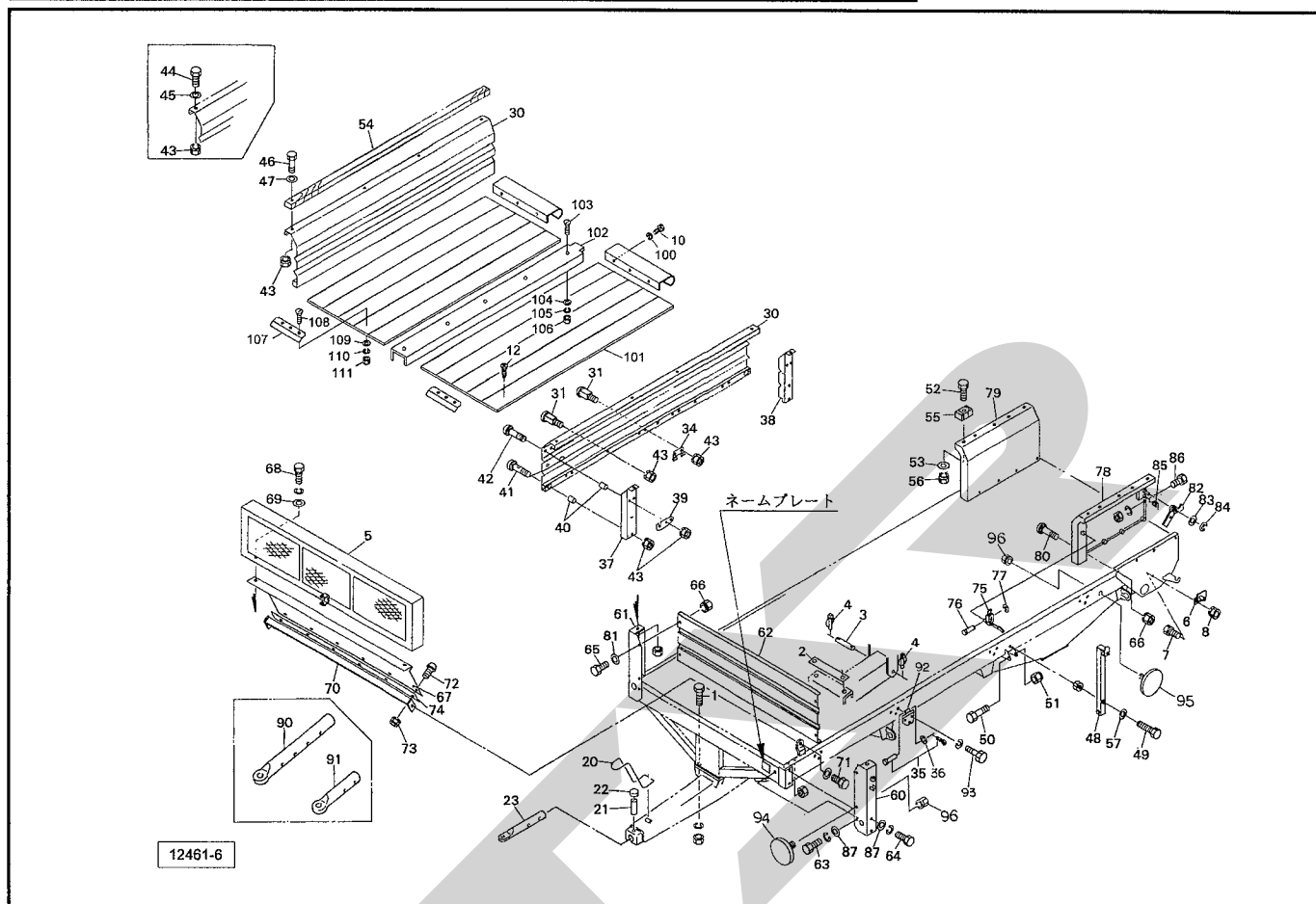
畧号	部品番号	部品名称	個数	畧号	部品番号	部品名称	個数
1	85985	2Pフレーム	1	27	68131	ピン	1
2	78718	ピン	1	28	PC5036G	ワリピン;5×36	1
3	KMST020	アナジクヨウキャップ 20	1				
4	00006	ローリンクピン;O・I	2	30	00096	PICキャップ;35	2
5	NZ22150G	ナット;M22×1.5(8)	2	31	46583	ストッパ	オプション 2
6	WS22G	Sワッシャ;M22	2	32	BZ1230AG	ボルト;M12×30(8.8)	オプション 2
7	00823	PICカバー;I	2				
8	WRA30G	ワッシャ;M30	1				
11	J6007LLU	ベアリング;6007LLU	2				
12	DHC62	スナップリング;H62	1				
13	86003	PICシャフト	1				
14	85980	コネクタ	1				
15	85981	シャフト	1				
16	85982	プレート	2				
17	85983	カラー	1				
18	ONAS6	グリースニップル;A-M6×1F	2				
19	J30208	ベアリング;30208	2				
20	00713	キャスルナット;M30×1.5	1				
21	PC5036G	ワリピン;5×36	1				
22	1193520000	パワージョイント	1				
23	103280	キャスト	1				
24	00739	リンチピン;9	1				
25	103277	ホイール	1				

TMB 2551・2561・3051・3061・4051・5051 フレーム・サイドボード



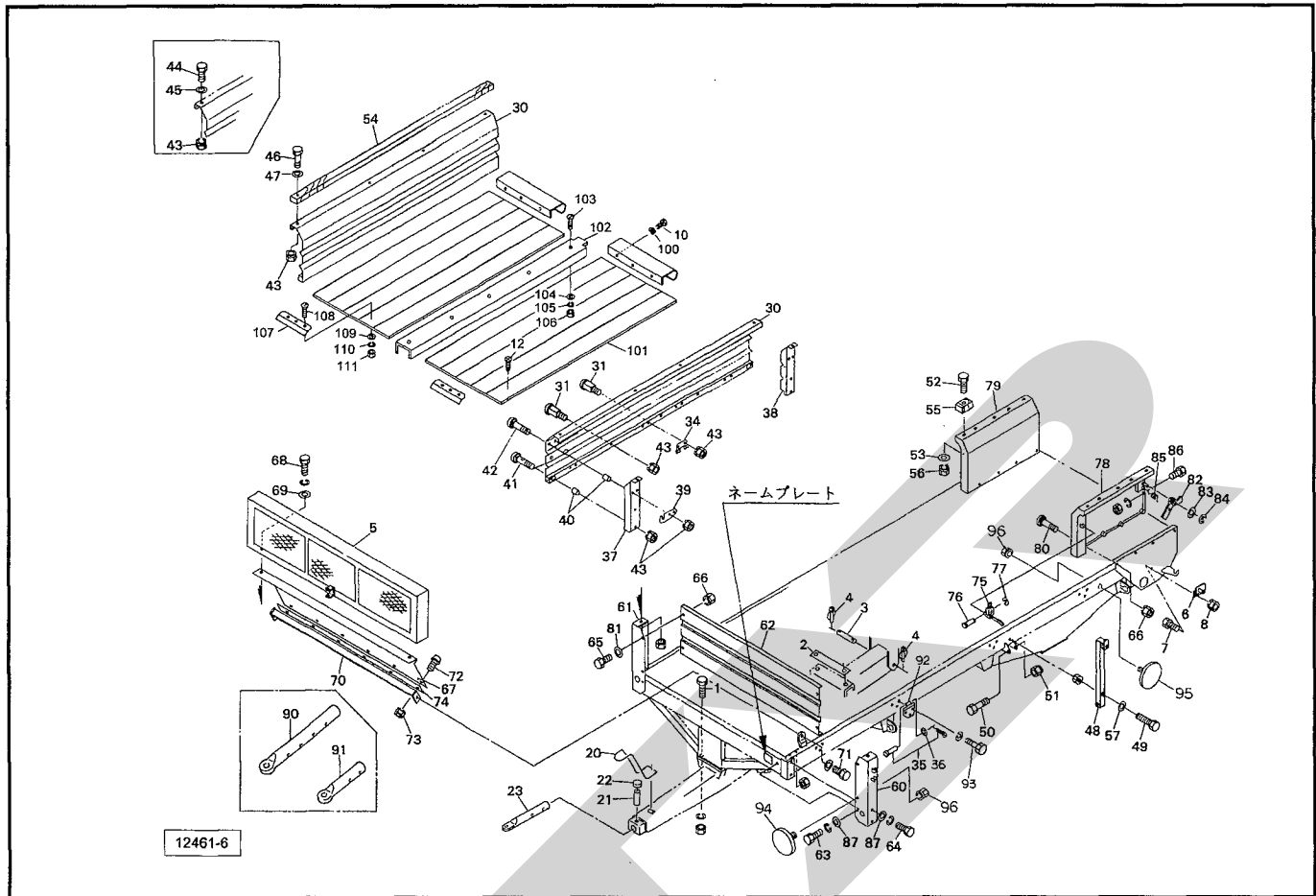
番号	部品番号	部品名称	個数	番号	部品番号	部品名称	個数
1	BZ1440AG	ボルト; M14×40(8.8)	4	34	102691	チョウパン; メス	8
2	85342	シム	-	35	102693	ピン	8
3	85148	ピン	1	36	102694	ピンザガネ; φ13	8
4	00739	リンチピン; 9	2	37	102300	ステー; A	TMB3051,3061,5051 2
5	102335	ストーンガード	1	102324	ステー; A	TMB2551,2561,4051 2	
6	84810	ブラケット	1	102301	ステー; B	TMB3051,3061,5051 2	
7	BZ1025G	ボルト; M10×25(8.8)	2	102325	ステー; B	TMB2551,2561,4051 2	
8	NP10G	スプリングナット; M10	2	39	102302	プレート	4
9	1397090000	カバー; RE	2	40	102303	カラー; 16.1×68.5	16
10	BZ12025	ボルト 8.8 M12×25	6	41	BR1090G	カクネボルト(A型種); M10×90	8
				42	BR10100G	カクネボルト(A形種); M10×100	8
12	TMB06035	サラタッピンネジ B-1 6×35	TMB4051,5051 90	43	NP10G	スプリングナット; M10	TMB4051,5051 50
	TMB06035	サラタッピンネジ B-1 6×35	TMB2551,2561,3051,3061 70		NP10G	スプリングナット; M10	TMB2551,2561,3051,3061 46
20	68168	ブラケット	TMB2551,3051,4051,5051 1	44	BZ1020G	ボルト; M10×20(8.8)	TMB2551,2561,3051,3061 4
21	78718	ピン	TMB2551,3051,4051,5051 1	45	WRA10G	ワッシャ; M10	TMB2551,2561,3051,3061 4
22	KMST020	アナジクヨウキャップ 20	TMB2551,3051,4051,5051 1	46	BZ1075G	ボルト; M10×75(8.8)	TMB4051,5051 8
23	66323	ヒッチカン; φ60	TMB2551,3051,4051,5051 1	47	61737	ワッシャ; φ11×φ45×3.2	TMB4051,5051 8
				48	102311	サポート	TMB3051,3061,5051 2
					102326	サポート	TMB2551,2561,4051 2
30	103972	サイドボード5000	TMB5051 2	49	BAAZ12100NG	ボルト; M12×100(8.8)(全ネジ)	2
	103973	サイドボード4000	TMB4051 2	50	BZ12110G	ボルト; M12×110(8.8)	2
	103974	サイドボード3000	TMB3051,3061 2	51	NN12G	ナイロンナット; M12	2
	103975	サイドボード2500	TMB2551,2561 2	52	BZ1065G	ボルト; M10×65(8.8)	TMB5051 2
31	59911	カクネマルアタマボルト; M10×58	26	53	44098	ワッシャ; 10	TMB5051 2
				54	102304	バンパ	TMB4051,5051 2

TMB 2551・2561・3051・3061・4051・5051 フレーム・サイドボード



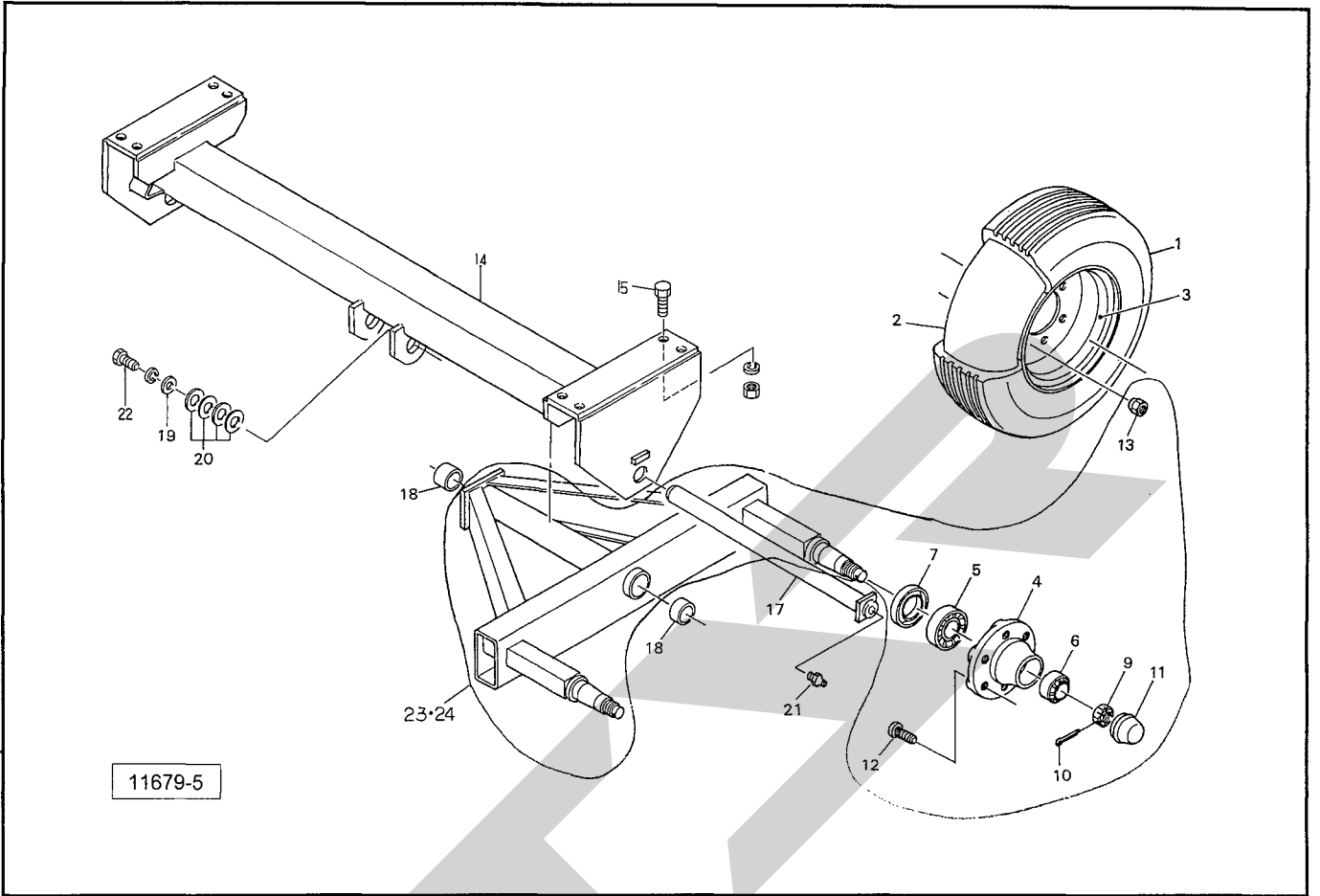
畧号	部品番号	部品名称	個数	畧号	部品番号	部品名称	個数
55	102351	ポンパ TMB5051	2	77	DE6	スナップリング; E6	4
56	NP10G	スプリングナット; M10 TMB5051	2	78	102318	リヤボード; L TMB3051,3061,5051	1
57	40608	ワッシャ; 12	2		102331	リヤボード; L TMB2551,2561,4051	1
				79	102319	リヤボード; R TMB3051,3061,5051	1
60	102312	フロントサポート; L TMB3051,3061,5051	1		102332	リヤボード; R TMB2551,3061,4051	1
	102327	フロントサポート; L TMB2551,2561,4051	1	80	BR1060G	カクネボルト(A形1種); M10×60	8
61	102313	フロントサポート; R TMB3051,3061,5051	1	81	WRA10G	ワッシャ; M10	4
	102328	フロントサポート; R TMB2551,3061,4051	1	82	84785	フック	2
62	102314	フロントカバー TMB3051,3061,5051	1	83	WRA16G	ワッシャ; M16	2
	102329	フロントカバー TMB2551,2561,4051	1	84	DE15	スナップリング; E15	2
63	BZ1230AG	ボルト; M12×30(8.8)	2	85	84907	スプリング	2
64	BZ1230WG	ボルト; M12×30(8.8)	4	86	BZ1230AG	ボルト; M12×30(8.8)	2
65	BZ1020G	ボルト; M10×20(8.8)	4	87	WRA12G	ワッシャ; M12	6
66	NP10G	スプリングナット; M10	12				
67	102315	フロントボード TMB3051,3061,5051	1	90	68518	ヒッチカン; φ60 オプション TMB2551,3051,4051,5051	1
	102330	フロントボード TMB2551,2561,4051	1	91	68133	ヒッチカン; φ60(オートヒッチ用)オプション TMB2551,3051,4051,5051	1
68	BZ1235AG	ボルト; M12×35(8.8)	2	92	102692	チョウパン; オス	8
69	67931	ワッシャ; 12	2	93	BZ0820WG	ボルト; M8×20	24
70	85271	サポート	1	94	000934	ハンシャキ; Y-60CI ⑨96付	2
71	BZ1020WG	ボルト; M10×20(8.8)	2	95	000932	ハンシャキ; R-60CI ⑨96付	2
72	CP0825G	ナベコネジ; M8×25	6	96	NP05G	スプリングナット; M5	4
73	NP08G	スプリングナット; M8	6	100	WSA12	バネザガネ 3ゴウ M12	6
74	73064	ゴムプレート	1				
75	102934	サイドボードフック	4				
76	102317	ピン; 8×20	4				

TMB 2551・2561・3051・3061・4051・5051 フレーム・サイドボード



畧号	部品番号	部品名称	個数	畧号	部品番号	部品名称	個数
101	1397080000	ユカイト ; 3210 TMB2551,2561,3051,3061	10				
	1397140000	ユカイト ; 4010 TMB4051,5051	10				
102	1397100000	レール ; 3265 TMB2551,2561,3051,3061	1				
	1397150000	レール ; 4065 TMB4051,5051	1				
103	SM10030	-サラコネジ M10×30 TMB2551,2561,3051,3061	4				
	SM10030	-サラコネジ M10×30 TMB4051,5051	5				
104	074900000M	ワッシャ TMB2551,2561,3051,3061	4				
	074900000M	ワッシャ TMB4051,5051	5				
105	WSA10	バネザガネ 3ゴウ M10 TMB2551,2561,3051,3061	4				
	WSA10	バネザガネ 3ゴウ M10 TMB4051,5051	5				
106	NSZ10	コガタナット 8 2シュ M10 TMB2551,2561,3051,3061	4				
	NSZ10	コガタナット 8 2シュ M10 TMB4051,5051	5				
107	1397110000	ガイド	2				
108	SM08035	-サラコネジ M8×35	6				
109	044097200M	ワッシャ ; 8	6				
110	WSA08	バネザガネ 3ゴウ M8	6				
111	NSZ08	コガタナット 8 2シュ M8	6				

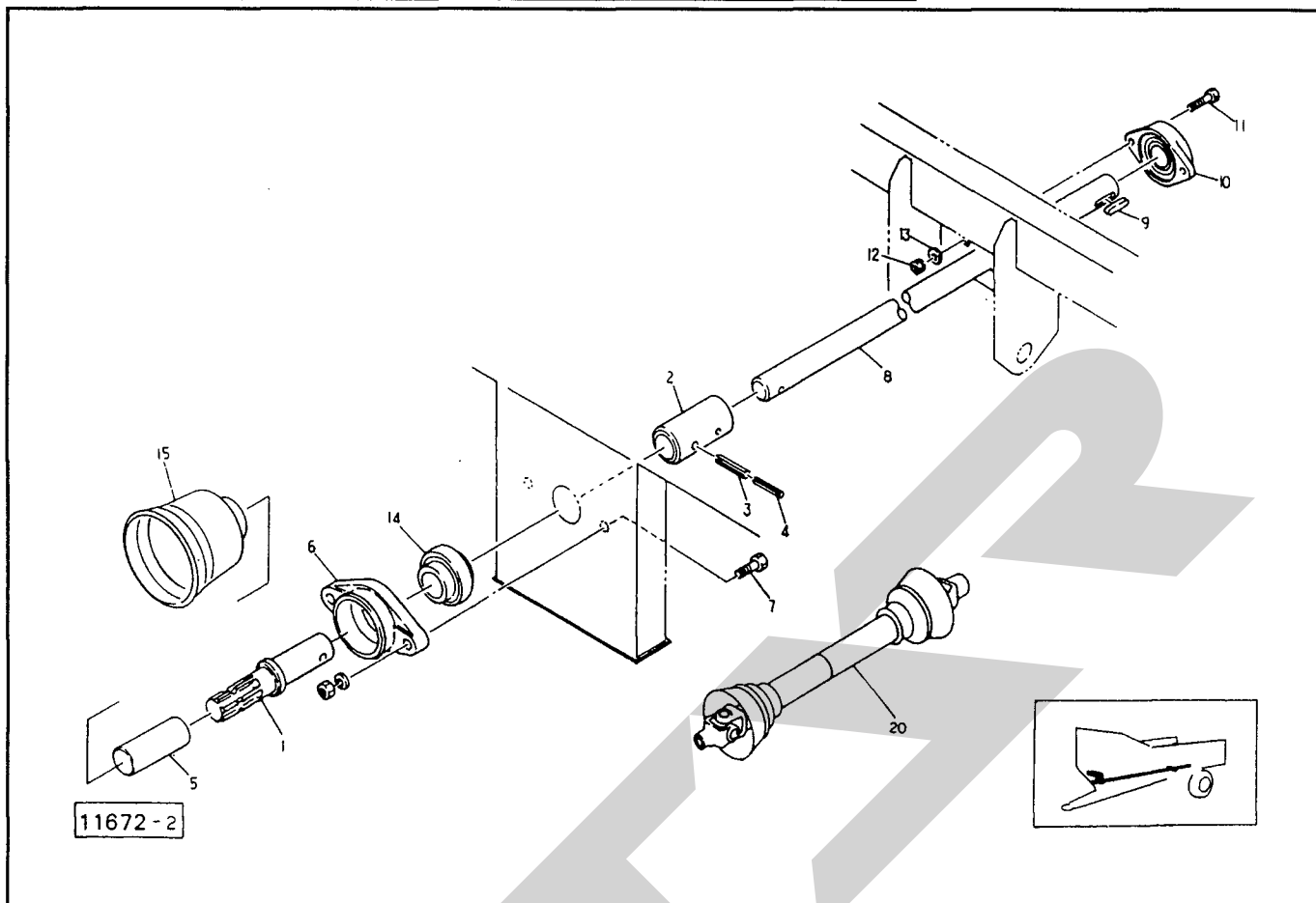
TMB 4051・5051 シャジク・タイヤ・ハブ



番号	部品番号	部品名称	個数	番号	部品番号	部品名称	個数
ASY	00863	タイヤ(クミ) @1,2,3ASY	4組				
1	00382	タイヤ; 12.5L-15-8PR	4				
2	00388	チューブ; 12.5L-15	4				
3	102973	ホイール; 10J×15	4				
4	00880	ハブ; F90×120	4				
5	J30213	テーパベアリング; 30213	4				
6	J30210	テーパベアリング; 30210	4				
7	00881	シールワッシャ; 65×120	4				
9	00882	キャスルナット; M39×2.0	4				
10	PC6356G	ワリピン; 6.3×56	4				
11	00883	キャップ; 90	4				
12	00878	ボルト; M18×1.5×49	24				
13	00884	ホイールナット; M18×1.5	24				
14	0852902004	シャジク	1				
15	BZ1640AG	ボルト; M16×40(8.8)	8				
17	0754683004	ピン	2				
18	73092	メタル	4				
19	128113000M	ワッシャ; 21×65	2				
20	66208	ワッシャ; φ51	8				
21	ONAS1	グリースニップル; A-PT1/8	2				
22	BZ20045WG	ボルト; M20×45(8.8)	2				
23	1335850004	ハブツキシヤジクCP; 980L	1				
24	1335860004	ハブツキシヤジクCP; 980R	1				

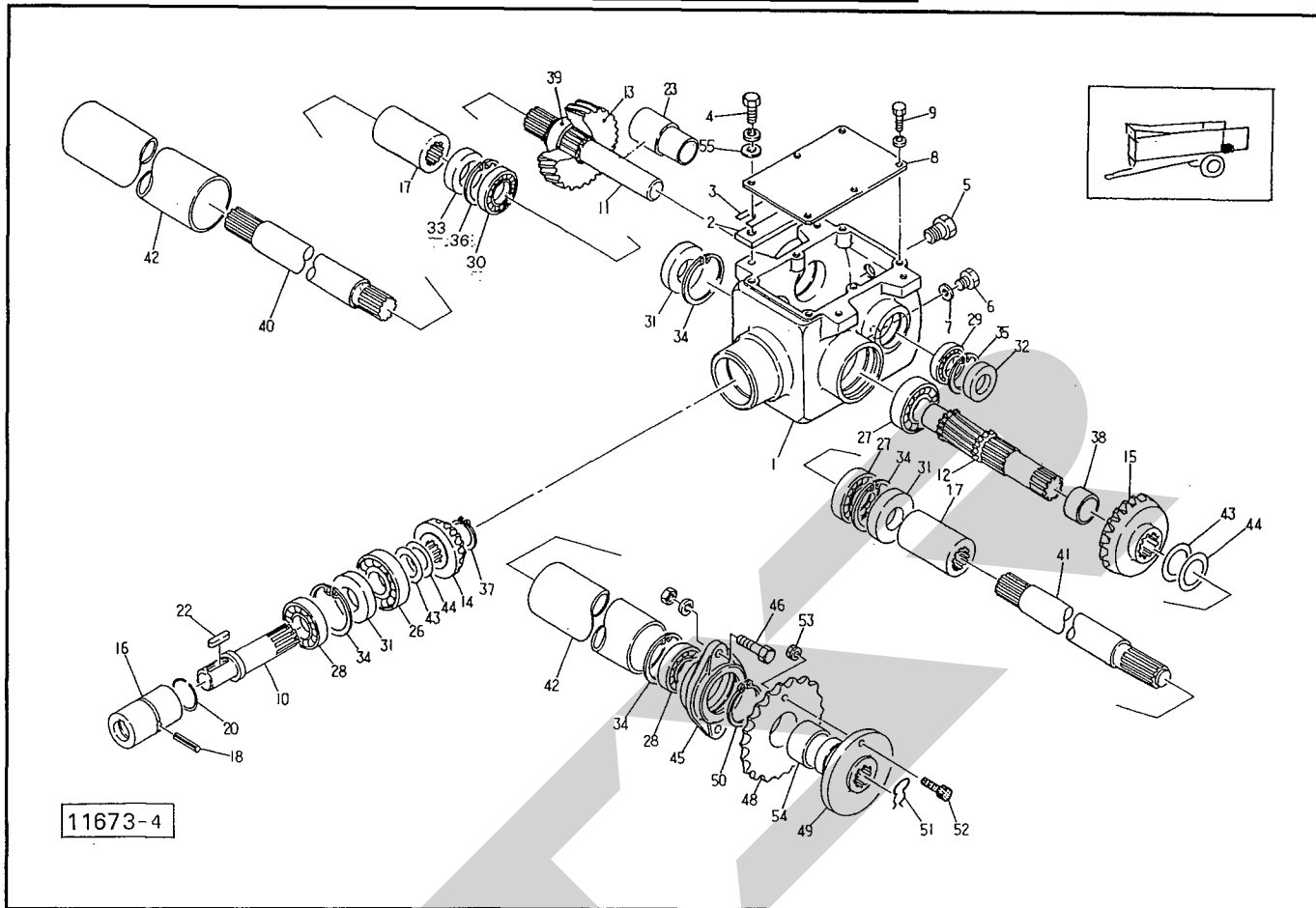
TMB 2551・2561・3051・3061・4051・5051

PICシャフト



番	部品番号	部品名称	個数	番	部品番号	部品名称	個数
1	59968	PICシャフト	1				
2	59970	ジョイント	1				
3	PS10050	スプリングピン; 10×50	2				
4	PS6050	スプリングピン; 6×50	2				
5	00096	PICキャップ; 35	1				
6	59969	PICジクウケ	1				
7	BZ1440AG	ボルト; M14×40(8.8)	2				
8	85278	シャフト TMB2551,2561,3051,3061	1				
	85168	シャフト TMB4051,5051	1				
9	62282	キー(両丸); 8×7×38	1				
10	JASFB206	ユニットベアリング; ASFB206	2				
11	BZ1035G	ボルト; M10×35(8.8)	4				
12	NP10G	スプリングナット; M10	4				
13	44098	ワッシャ; 10	4				
14	JUC207D1	ユニットベアリング; UC207D1	1				
15	00823	PICカバー; I	1				
20	JSE080ASY	ジョイント クミ SE-80 TMB2551,3051,4051,5051	1				
	JSE050ASY	ジョイント クミ SE-50 TMB2561,3061	1				

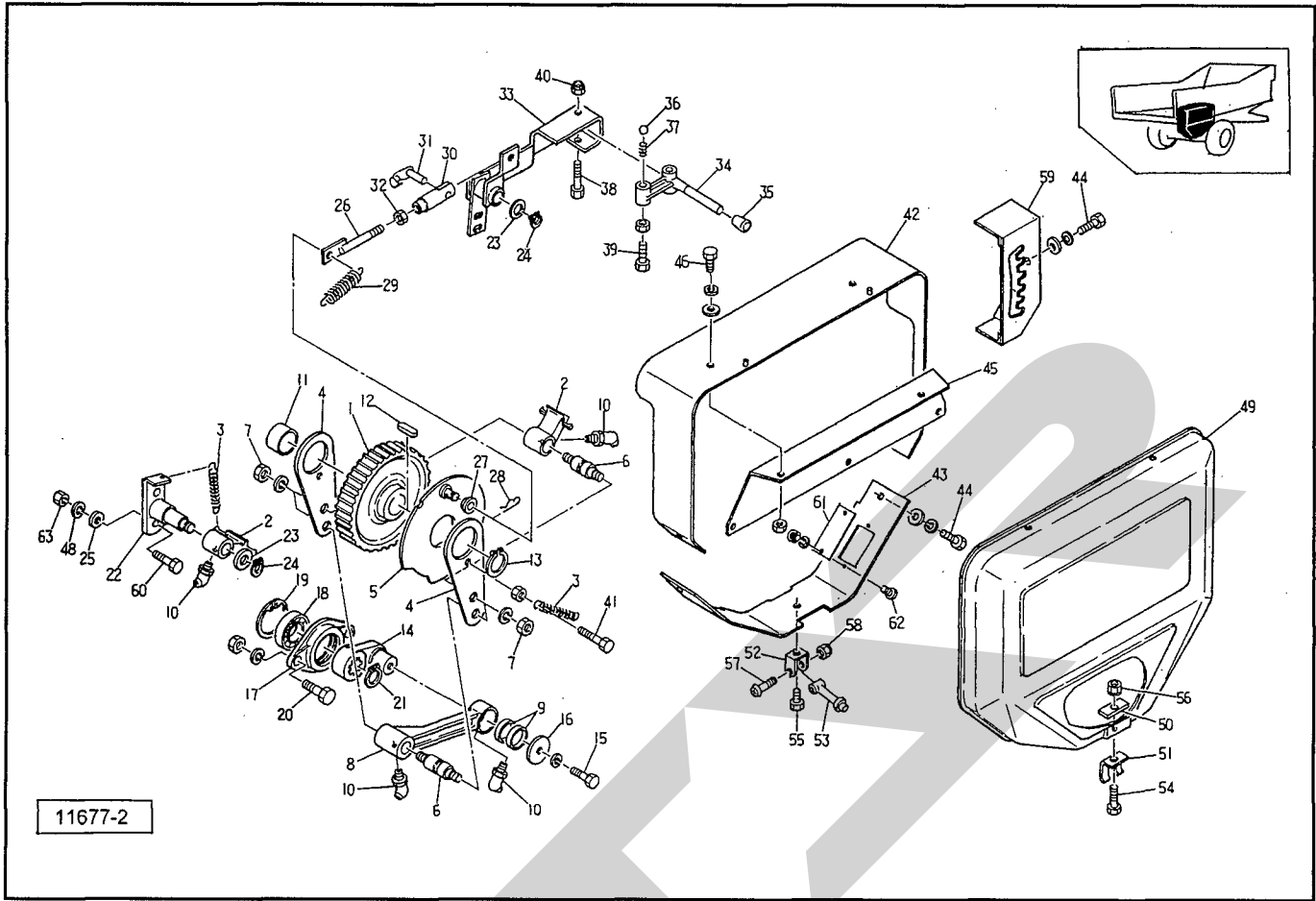
TMB 2551・2561・3051・3061・4051・5051 ギヤボックス



番	部品番号	部品名称	個数	番	部品番号	部品名称	個数
1	85170	ギヤボックス	1	30	J6007	ベアリング; 6007	1
2	84793	プレート	2	31	D357212	オイルシール; D357212	3
3	84795	シム; 0.6	—	32	D305512	オイルシール; D305512	1
4	BZ1040WG	ボルト; M10×40(8.8)	4	33	D356210	オイルシール; D356210	1
5	59133	チェックプラグ; PF1/2	1	34	DHC72	スナップリング; H72	4
6	00338	プラグ; M10	1	35	DHC55	スナップリング; H55	1
7	00339	パッキン; M10	1	36	DHC62	スナップリング; H62	1
8	85171	プレート	1	37	DC35	スナップリング; S35	1
9	BZ0820WG	ボルト; M8×20(8.8)	6	38	85175	カラー; φ40.5×16	1
10	85172	シャフト	1	39	85189	カラー; φ35.7×18	1
11	87033	シャフト	1	40	87041	シャフト	1
12	87030	ギヤ; 13T	1	41	87042	シャフト	1
13	87029	ギヤ; 46T	1	42	85252	パイプ	2
14	77932	ギヤ; 15T	1	43	44585	ジム; φ35×0.1	—
15	85248	ベベルギヤ; 23T	1	44	44586	ジム; φ35×0.2	—
16	84801	ジョイント	1	45	85253	ジクウケ	1
17	87035	ジョイント	2	46	BZ1230AG	ボルト; M12×30(8.8)	2
18	PS6045	スプリングピン; 6×45	1	48	85178	スプロケット; 24T	1
20	84802	バネ	1	49	85179	シャーボルトホルダー	1
22	62282	平行キー(両丸); 8×7×38	1	50	DC50	スナップリング; S50	1
23	87038	カラー; φ30×69	1	51	56984	クリップ	1
26	J6307	ベアリング; 6307	1	52	44691	シャーボルト; M8×32予備5個	6
27	J6207	ベアリング; 6207	2	53	NP08	スプリングナット; M8予備5個	6
28	J6207LLU	ベアリング; 6207LLU	2	54	70B-5030	ドライメットブッシュ 50×55×30	1
29	J6006	ベアリング; 6006	1	55	44098	ワッシャ; 10	4

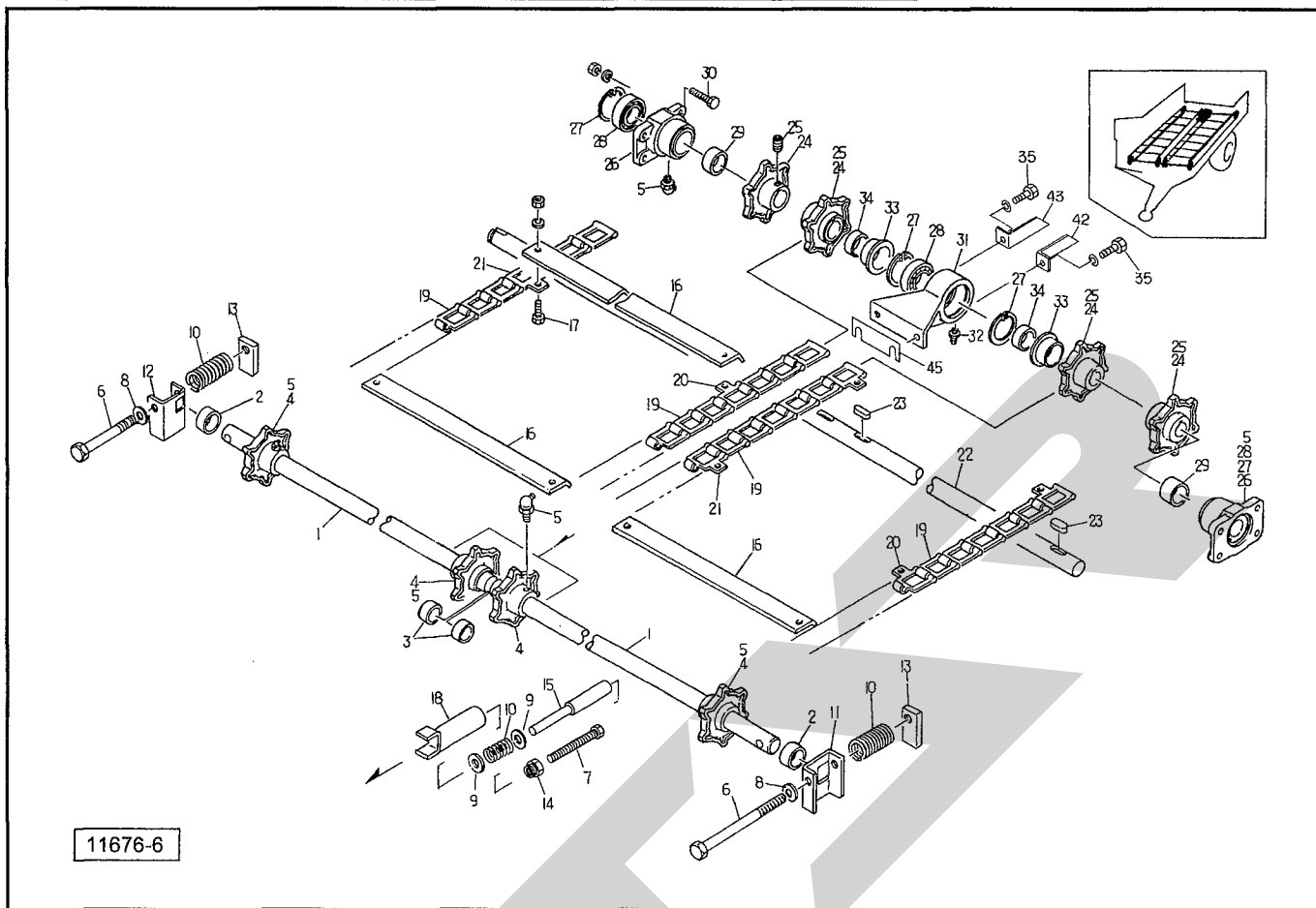
TMB 2551・2561・3051・3061・4051・5051

クドウ



番号	部品番号	部品名称	個数	番号	部品番号	部品名称	個数
1	85181	ラチェットホイール;L	1	26	84822	ロッド	1
2	84813	ノッチ	2	27	WRA12G	ワッシャ;M12	1
3	84814	スプリング	2	28	00085	ベータピン;8×16	1
4	85182	アーム;L	2	29	84823	スプリング	1
5	85183	ノッチガイド;L	1	30	79422	フォークエンド;10×40	1
6	84817	バー	2	31	79423	ピン;10×40	1
7	NZ12WG	ナット;M12(8)	4	32	NZ10G	ナット;M10(8)	1
8	84818	コネクティングロッド	1	33	84824	レバー	1
9	70B-3012	ドライメットブッシュ 30×34×12	2	34	84878	レバー	1
10	ONBS1	グリースニップル;B-M6×1F	4	35	00722	ニギリ;12	1
11	85184	カラー;φ41.6×32	1	36	SB25	スチールボール;5/16"	1
12	KFC10080600	平行キー(両丸);10×8×60	1	37	16703	ノッチスプリング	1
13	DC40	スナップリング;S40	1	38	BZ1070G	ボルト;M10×70(8.8)	1
14	0852541003	クランクアーム	1	39	BZ1030NG	ボルト;M10×30(8.8)	1
15	BZ1020WG	ボルト;M10×20(8.8)	1	40	NN10G	ナイロンナット;M10	1
16	61737	ワッシャ;φ11×45×3.2	1	41	BZ0816NG	ボルト;M8×16(8.8)	1
17	85253	ジクウケ	1	42	85185	カバー;B	1
18	J6207LLU	ベアリング;6207LLU	1	43	84826	カバー;C	1
19	DHC72	スナップリング;H72	1	44	BZ0816PWG	ボルト;M8×16(8.8)	4
20	BZ1230AG	ボルト;M12×30(8.8)	2	45	85186	アングル;L	1
21	DC35	スナップリング;S35	1	46	BZ0816APG	ボルト;M8×16(8.8)	2
22	084821200M	ストッパー	1				
23	WRA16G	ワッシャ;M16	2	48	WSA10G	バネザガネ 3ゴウ M10	2
24	DE15	スナップリング;E15	2	49	84828	カバー	1
25	075290100M	ワッシャ;10	2	50	84829	プレート	1

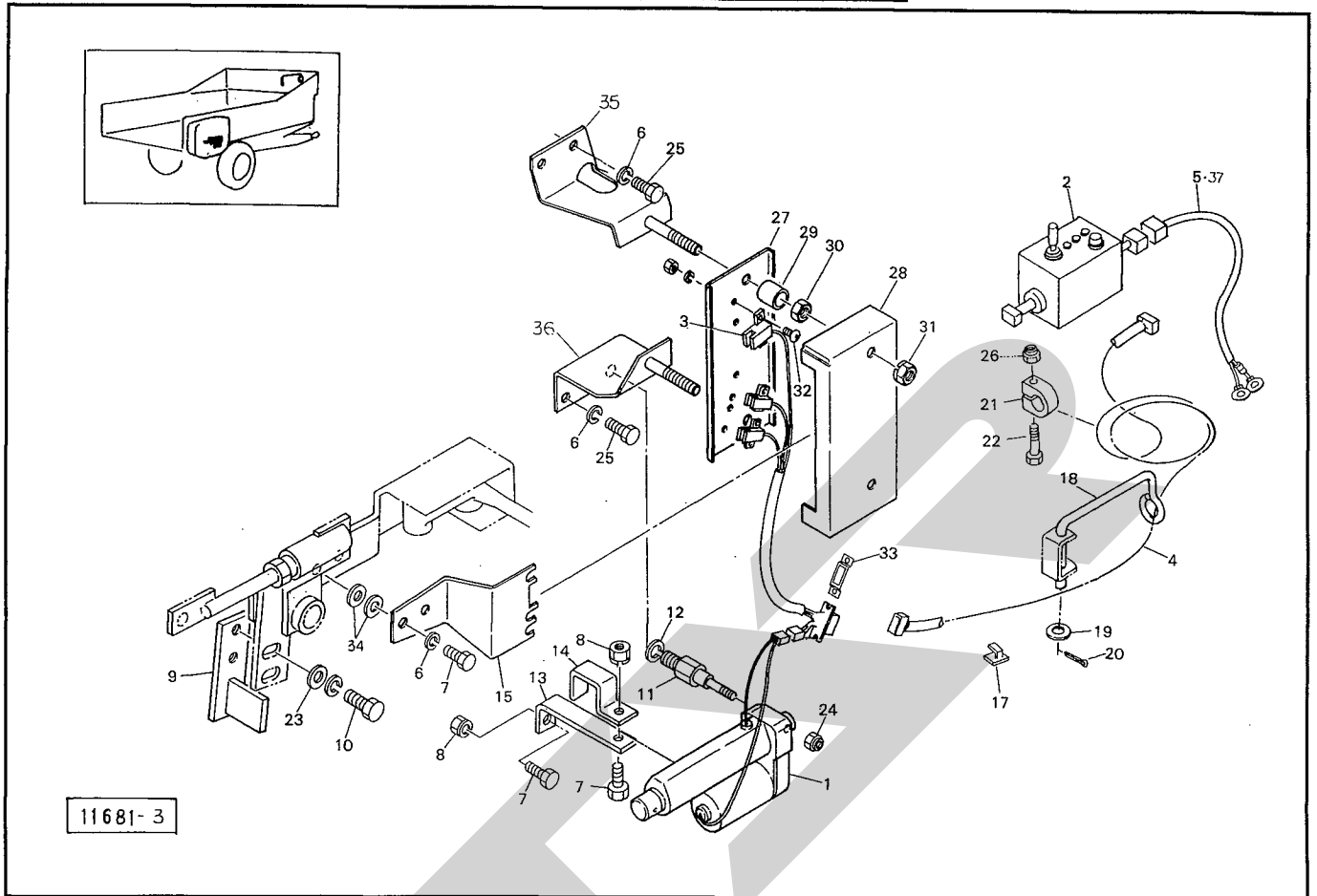
TMB 2551・2561・3051・3061・4051・5051 コンベヤ・デタッチャブルチェーン



番号	部品番号	部品名称	個数	番号	部品番号	部品名称	個数
1	85188	コンベヤシャフト	2	20	84840	デタッチャブルチェーン ; 5000-L TMB2551,2561,3051,3061	36
2	85189	カラー ; $\phi 35.7 \times 18$	2		84840	デタッチャブルチェーン ; 5000-L TMB4051,5051	44
3	85190	カラー ; $\phi 35.7 \times 27$	2		84841	デタッチャブルチェーン ; 5000-R TMB2551,2561,3051,3061	36
4	80345	スプロケット	4		84841	デタッチャブルチェーン ; 5000-R TMB4051,5051	44
5	ONBS6	グリースニップル ; B-M6 \times 1F	6	21	85197	コンベヤシャフト	1
6	60036	ボルト ; M14 \times 385	2	22	KFC10080500	キー ; 10 \times 8 \times 50 (両丸)	4
7	BZA12120G	ボルト ; M12 \times 120全ネジ(8.8)	2	23	80343	スプロケット	4
8	26970	ワッシャ ; 14	2	24	MD0812	ロッククアナトメネジ ; M8 \times 12	8
9	WRA16G	ワッシャ ; M16	4	25	85198	ジクウケ ; L	2
10	57045	スプリング ; $\phi 22 \times 88$	4	26	DHC80	スナップリング ; H80	4
11	85191	チャンネル ; L	1	27	J6208LLU	ベアリング ; 6208LLU	3
12	85192	チャンネル ; R	1	28	85199	カラー ; $\phi 41.6 \times 44$	2
13	85193	コマ	2	29	BZ1235AG	ボルト ; M12 \times 35(8.8)	8
14	85194	テンションプラグ	2	30	73118	メタル	1
15	85195	バー	2	31	ONAS6	グリースニップル ; A-M6 \times 1F	1
16	85196	コンベヤバー TMB2551,2561,3051,3061	36	32	71525	キャップ	2
	85196	コンベヤバー TMB4051,5051	44	33	71524	カラー	2
17	BZ1025AG	ボルト ; M10 \times 25(8.8) TMB2551,2561,3051,3061	72	34	BZ1235WG	ボルト ; M12 \times 35(8.8)	2
	BZ1025AG	ボルト ; M10 \times 25(8.8) TMB4051,5051	88	35	048052300M	ガイド ; L	1
18	85347	ブラケット	2	42	048053300M	ガイド ; R	1
19	84839	デタッチャブルチェーン ; 5000-A TMB2551,2561,3051,3061	360	43	1193540000	シム	-
	84839	デタッチャブルチェーン ; 5000-A TMB4051,5051	440	45			

AEC 4350

コンベヤリモコンユニット (オプション)



畧号	部品番号	部品名称	個数	畧号	部品番号	部品名称	個数
1	84909	シリンダ	1	26	NN08G	ナイロンナット ; M8	1
2	1347280000	スイッチボックス	1	27	85908	センサベース	1
3	86182	センサー	1	28	85911	センサカバー	1
4	84911	シリンダ電源コード	1	29	85909	カラー	2
5	1345450000	コード ; 5000	④37付	30	NZ08G	ナット ; M8	2
6	WSA08G	Sワッシャ ; M8	5	31	NP08G	スプリングナット ; M8	2
7	BZ0820G	ボルト ; M8×20(8.8)	4	32	CP0310AG	ナベコネジ ; M3×10	6
8	NP08G	スプリングナット ; M8	2	33	91526	カバー	1
9	84913	ストッパー	1	34	WRA08G	ワッシャ ; M8	4
10	BZ1030WG	ボルト ; M10×30(8.8)	2	35	85906	ブラケット	1
11	84914	ピン	1	36	85907	ブラケット	1
12	WSA10G	Sワッシャ ; M10	1	37	FU30A	ヒューズ ; 30A	1
13	84915	アングル	1				
14	84916	ブラケット	1				
15	85910	シャッタープレート	1				
17	EZCLR-1	FVラック ; LR-1	12				
18	71615	ホースウケ	1				
19	WRA10G	ワッシャ ; M10	1				
20	PC3216G	ワリピン ; 3.2×16	1				
21	72183	クリップ	1				
22	BZ0845G	ボルト ; M8×45(8.8)	1				
23	44098	ワッシャ ; 10	2				
24	NN06G	ナイロンナット ; M6	1				
25	NZ0816G	ボルト ; M8×16(8.8)	3				

型式一覧表

1 マニュアルワゴン型式一覧表

マニュアルワゴン 型式	本体ユニット		+	ビータアタッチメント	
	型式	仕様		型式	仕様
TMB2551M TMB3051M TMB4051M TMB5051M	TMB2551 TMB3051 TMB4051 TMB5051	標準ヒッチ	+	AMN5000	横軸2段ビータ
TMB2551W TMB3051W TMB4051W TMB5051W	TMB2551 TMB3051 TMB4051 TMB5051	標準ヒッチ	+	AWB5000	縦軸4列ビータ
TMB2561M TMB3061M	TMB2561 TMB3061	倍角ヒッチ	+	AMN5000	横軸2段ビータ
TMB2561W TMB3061W	TMB2561 TMB3061	倍角ヒッチ	+	AWB5000	縦軸4列ビータ

2 エレベータワゴン型式一覧表

エレベータワゴン 型式	本体ユニット		+	エレベータアタッチメント	
	型式	仕様		型式	仕様
TFE2551 TFE3051 TFE4051 TFE5051	TMB2551 TMB3051 TMB4051 TMB5051	標準ヒッチ	+	AEL3030 AEL5030	

SFAA

SFAA

調 整

S-060420B

本 社	066-8555	千歳市上長都1061番地2 TEL0123-26-1123 FAX0123-26-2412
千歳営業所	066-8555	千歳市上長都1061番地2 TEL0123-22-5131 FAX0123-26-2035
旭川営業所	070-8004	旭川市神楽4条9丁目3番35号 TEL0166-61-6131 FAX0166-62-8985
豊富営業所	098-4100	天塩郡豊富町字上サロベツ1191番地44 TEL0162-82-1932 FAX0162-82-1696
帯広営業所	080-2462	帯広市西22条北1丁目12番地4 TEL0155-37-3080 FAX0155-37-5187
中標津営業所	086-1152	標津郡中標津町北町2丁目16番2 TEL0153-72-2624 FAX0153-73-2540
花巻営業所	028-3172	岩手県花巻市石鳥谷町北寺林第11地割120番3 TEL0198-46-1311 FAX0198-45-5999
盛岡事務所	020-0173	岩手県岩手郡滝沢村滝沢字根堀坂552-3 TEL019-694-1661 FAX019-694-1662
仙台営業所	983-0013	宮城県仙台市宮城野区中野字神明179-1 TEL022-388-8673 FAX022-388-8735
小山営業所	323-0158	栃木県小山市梁2512-1 TEL0285-49-1500 FAX0285-49-1560
名古屋営業所	480-0102	愛知県丹羽郡扶桑町大字高雄字南屋敷191 TEL0587-93-6888 FAX0587-93-5416
岡山営業所	700-0973	岡山県岡山市下中野704-103 TEL086-243-1147 FAX086-243-1269
熊本営業所	861-0939	熊本県熊本市長嶺南1丁目2番1号 TEL096-381-7222 FAX096-384-3525
都城営業所	885-1202	宮崎県都城市高城町穂満坊1003-2 TEL0986-53-2222 FAX0986-53-2233