

STAR

マニュアルワゴン

エレベータワゴン

部 品 表

ワゴン標準ボディ

製品コード K54615
型 式 TMB 3051
部品供給型式 AWF3011-04

製品コード K54617 ・ K54618
型 式 TMB 4051 ・ TMB 5051
部品供給型式 AWF5011-04

ワゴン2P倍角ボディ

製品コード K54616
型 式 TMB 3061
部品供給型式 AWF3011-04

コンベヤリモコンユニット

製品コード K54291
型 式 AEC 4350

- ・ 部品ご注文の際は、必ず部品供給型式をご連絡下さい。
- ・ 補用部品の一部には、まとめ・セット販売のみの部品があります。

株式会社IHIスター

部 品 表

部品のご注文について

1. 部品のご注文の際は、下記項目をご連絡ください。

- ① 製品名
- ② 部品供給型式 (型式)
- ③ 部品名称
- ④ 部品番号
- ⑤ 個数

※部品供給型式は部品表表紙および本体に貼付のネームプレートに表示しています。

2. 個数欄の☐・☑は、以下のことを表しております。

- ☐…シムなど、組み込まれている個数が製品個々により異なる部品。
- ☑…アッセイ品に含まれる部品で、単品では供給しない部品。

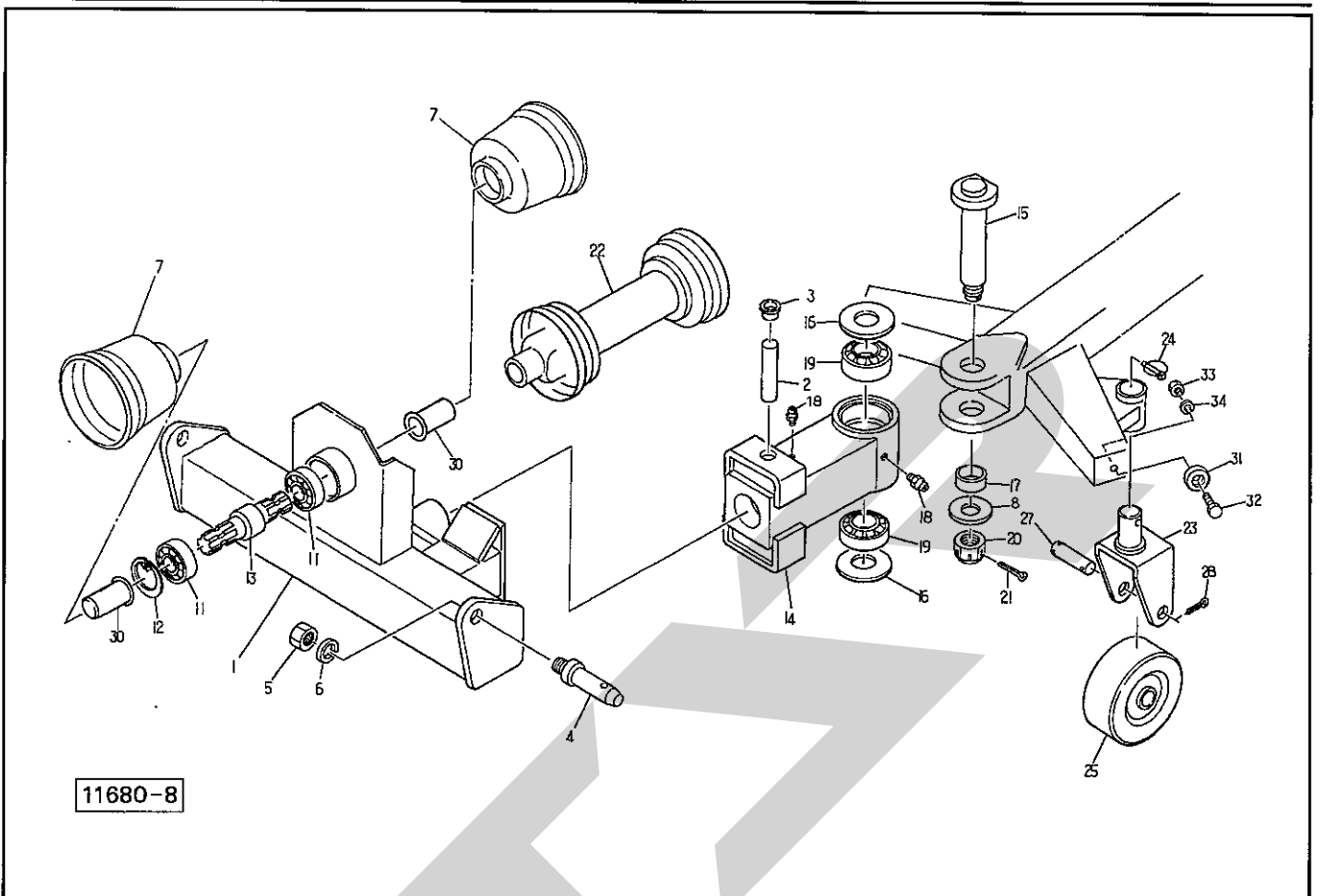
補修部品の供給年限について

この製品の補修用部品の供給年限 (期間) は、製造打ち切り後9年です。ただし、供給年限内であっても、特殊部品については納期などをご相談させていただく場合もあります。

補修部品の供給は原則的には上記の供給年限で終了しますが、供給年限経過後であっても、部品供給のご要請があった場合は納期および価格についてご相談させていただきます。

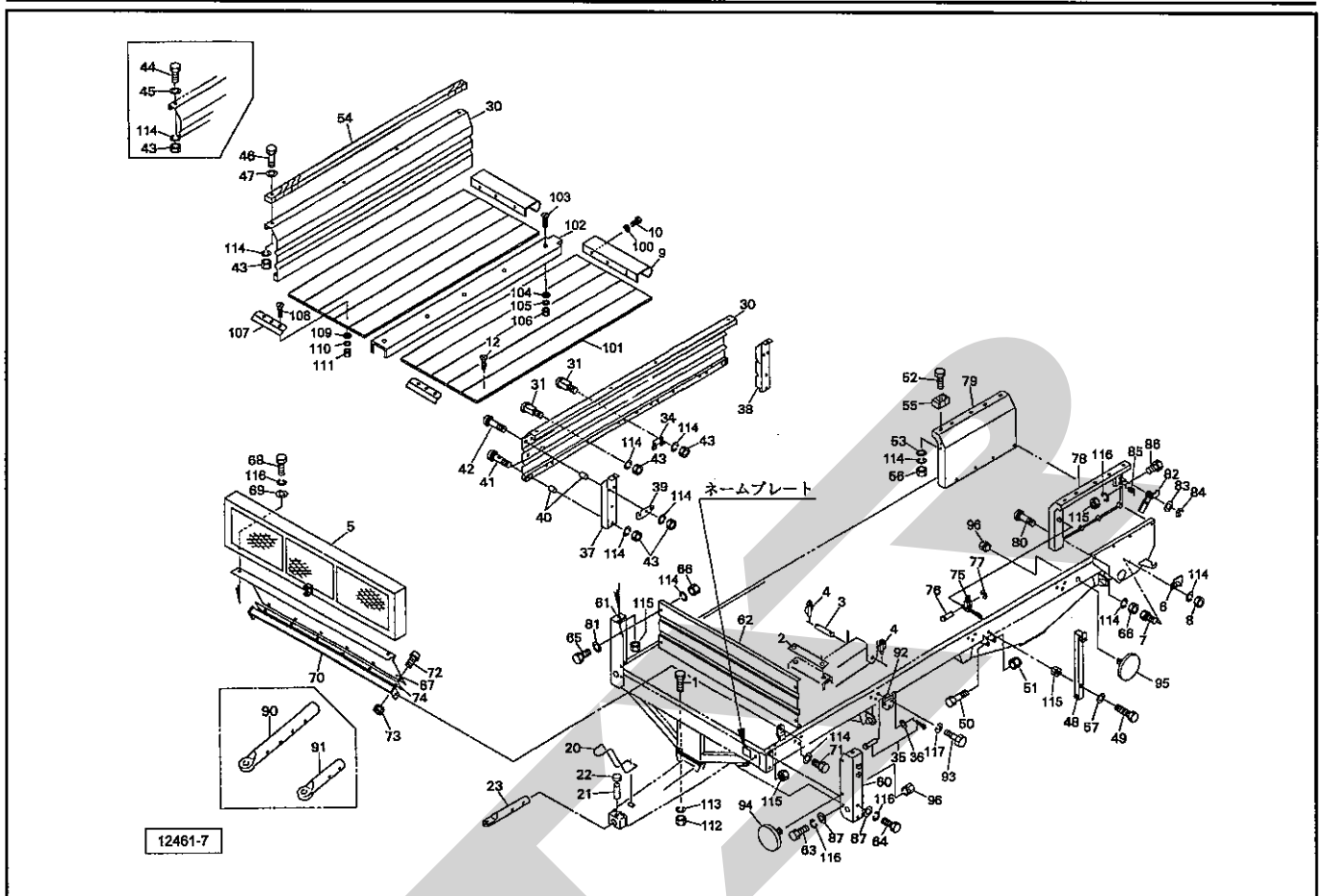
TMB3061

2Pフレーム・コネクタ



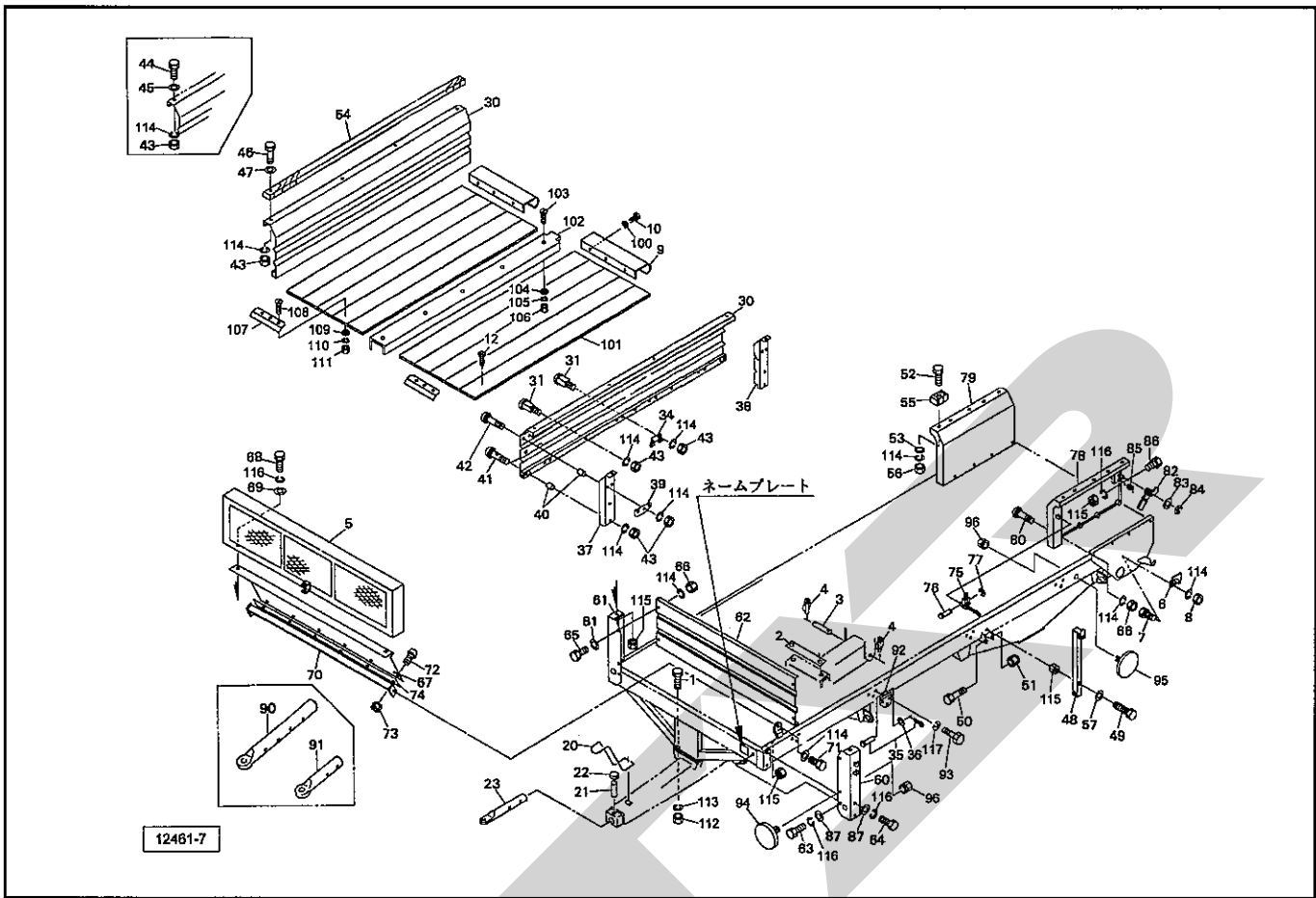
見出番号	部品番号	部品名称	個数	備考
1	0859854004	2PフレームCP	1	
2	078718100M	ピン	1	
3	KMST020	アナジクヨウキャップ 20	1	
4	000006200M	ローリンクピン; O・I	2	
5	NZ22150	ナット 8 2シュ M22×1.50	2	
6	WSA22	バネザガネ 3ゴウ M22	2	
7	0008230000	PICカバー; 1	2	
8	WRA30	ヒラザガネ M30	1	
11	J6007LLU	ボールベアリング 6007LLU	2	
12	DHC062	Cガタトメワ アナ 62	1	
13	0860030000	PICシャフト	1	
14	0859802004	コネクターCP	1	
15	085981100M	シャフト	1	
16	085982000M	プレート	2	
17	085983000M	カラー; 40×30	1	
18	ONA6	グリースニップル A M6	2	
19	J30208	テーパローラベアリング 30208	2	
20	000713000M	キャスルナット; M30×1.5	1	
21	PC050036	ワリピン 5×36	1	
22	1193520000	パワージョイント	1	
23	1032801004	キャストCP	1	
24	000739000M	リンチピン; 9	1	
25	1032770004	ホイールCP	1	

TMB3051・3061・4051・5051 フレーム・サイドボード



見出番号	部品番号	部品名称	個数	備考
1	BZ14040	ボルト 8.8 M14×40	4	
2	085342100M	シム	—	
3	085148000M	ピン; 32	1	
4	000739000M	リンチピン; 9	2	
5	1023350003	ストーンガードCP	1	
6	084810000M	ブラケットCP	1	
7	BSZ10025	コガタボルト 7 M10×25	2	
8	NSZ10	コガタナット 8 2シュ M10	2	
9	1397090000	カバー; RE	2	
10	BZ12025	ボルト 8.8 M12×25	6	
12	TMB06035	サラタッピンネジ B-1 6×35	90	TMB4051,5051
	TMB06035	サラタッピンネジ B-1 6×35	70	TMB3051,3061
20	068168100M	ブラケット	1	TMB3051,4051,5051
21	078718100M	ピン	1	TMB3051,4051,5051
22	KMST020	アナジクヨウキャップ 20	1	TMB3051,4051,5051
23	0663231004	ヒッチカン; φ60	1	TMB3051,4051,5051
30	1039720000	サイドボード; 5000	2	TMB5051
	1039730000	サイドボード; 4000	2	TMB4051
	1039740000	サイドボード; 3000	2	TMB3051,3061
31	059911200M	カクネマルアタマボルト; M10×58	26	

TMB3051・3061・4051・5051
 フレーム・サイドボード

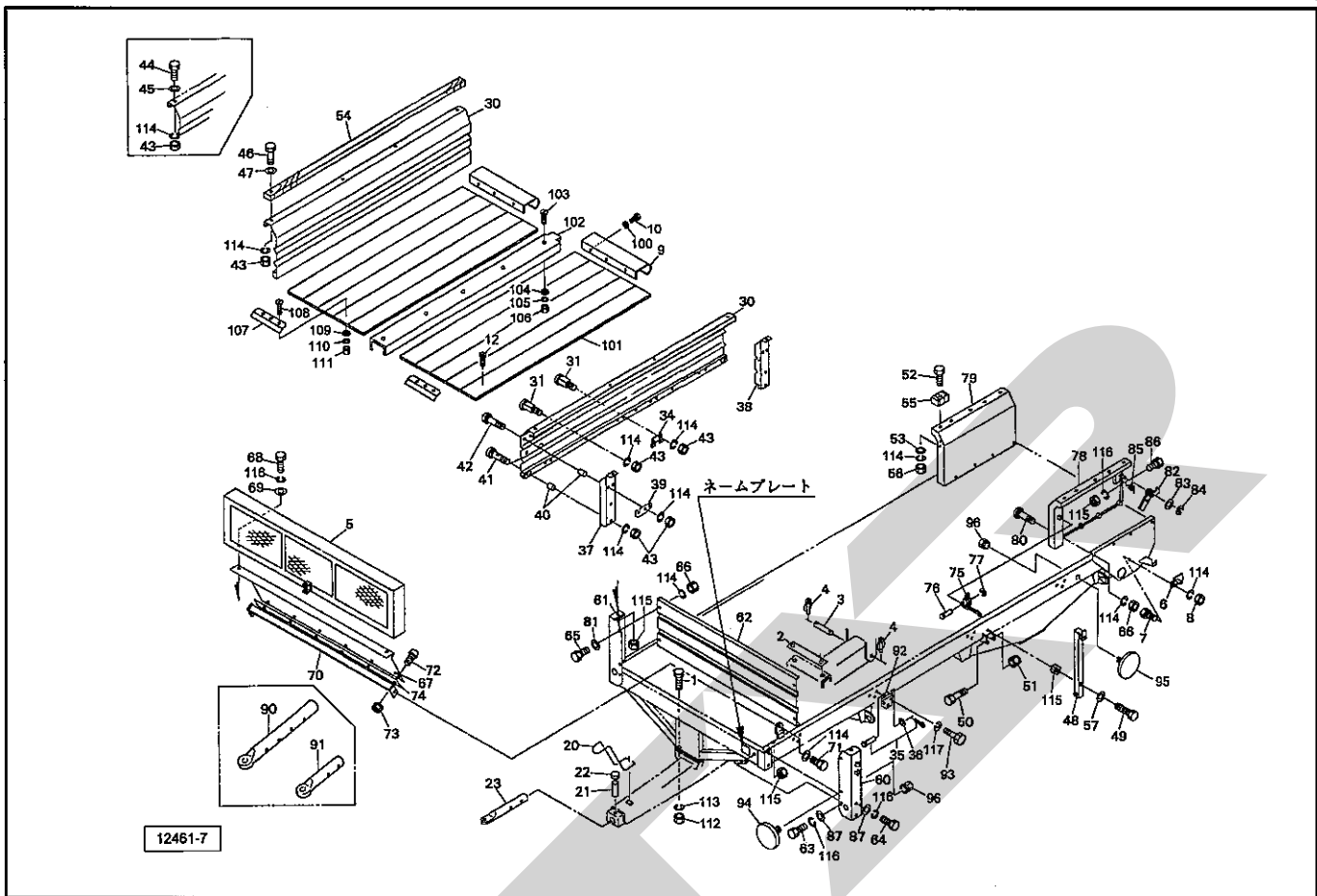


見出番号	部品番号	部品名称	個数	備考
34	102691000M	チョウバン;メス	8	
35	102693000M	ピン	8	
36	102694000M	ピンザガネ;φ13	8	
37	1023001000	ステー;A	2	TMB3051、3061、5051
	1023241000	ステー;A	2	TMB4051
38	1023011000	ステー;B	2	TMB3051、3061、5051
	1023251000	ステー;B	2	TMB4051
39	102302000M	プレート	4	
40	102303000M	カラー;16.1×68.5	16	
41	BR10090	カクネマルB 4.6 A1 M10×90	8	
42	BR10100	カクネマルB 4.6 A1 M10×100	8	
43	NSZ10	コガタナット 8 2シュ M10	50	TMB4051、5051
	NSZ10	コガタナット 8 2シュ M10	46	TMB3051、3061
44	BSZ10020	コガタボルト 7 M10×20	4	TMB3051、3061
45	WRA10	ヒラザガネ M10	4	TMB3051、3061
46	BSZ10075	コガタボル 7 M10×75	8	TMB4051、5051
47	061737000M	ワッシャ;φ11×φ45×3.2	8	TMB4051、5051
48	1023110003	サポートCP	2	TMB3051、3061、5051
	1023260003	サポートCP	2	TMB4051
49	BX112100	ボルト 10.9 ゼン M12×100	2	
50	BZ12110	ボルト 8.8 M12×110	2	
51	NNF12	フランジナイロンナット M12	2	
52	BSZ10065	コガタボルト 7 M10×65	2	TMB5051
53	044098500M	ワッシャ;10	2	TMB5051
54	1023040004	バンパ	2	TMB4051、5051

TMB3051・3061・4051・5051
フレーム・サイドボード

見出番号	部品番号	部 品 名 称	個数	備 考
55	1023511004	バンパ	2	TMB5051
56	NSZ10	コガタナット 8 2シュ M10	2	TMB5051
57	040608401M	ワッシャ;12	2	
60	1023123003	フロントサポートCP;L	1	TMB3051、3061、5051
	1023273003	フロントサポートCP;L	1	TMB4051
61	1023133003	フロントサポートCP;R	1	TMB3051、3061、5051
	1023283003	フロントサポートCP;R	1	TMB3061、4051
62	1023140000	フロントカバー	1	TMB3051、3061、5051
	1023290000	フロントカバー	1	TMB4051
63	BZ12030	ボルト 8.8 M12×30	2	
64	BZ12030	ボルト 8.8 M12×30	4	
65	BZ10020	コガタボルト 7 M10×20	4	
66	NSZ10	コガタナット 8 2シュ M10	12	
67	1023150000	フロントボード	1	TMB3051、3061、5051
	1023300000	フロントボード	1	TMB4051
68	BZ12035	ボルト 8.8 M12×35	2	
69	067931100M	ワッシャ;12	2	
70	0852710004	サポートCP	1	
71	BSZ10020	コガタボルト 7 M10×20	2	
72	CP08025	ナベコネジ M8×25	6	
73	NSP08	コガタスプリングナット 4 M8	6	
74	0730643000	ゴムプレート	1	
75	102934100M	サイドボードフック	4	
76	102317000M	ピン;8×20	4	
77	DE006	Eガタメワ 6	4	
78	1023182003	リヤボードCP;L	1	TMB3051、3061、5051
	1023312003	リヤボードCP;L	1	TMB4051
79	1023192003	リヤボードCP;R	1	TMB3051、3061、5051
	1023322003	リヤボードCP;R	1	TMB3061、4051
80	BR10060	カクネマルB 4.6 A1 M10×60	8	
81	WRA10	ヒラザガネ M10	4	
82	084785200M	フックCP	2	
83	WRA16	ヒラザガネ M16	2	
84	DE015	Eガタメワ 15	2	
85	084907000M	スプリング	2	
86	BZ12030	ボルト 8.8 M12×30	2	
87	WRA12	ヒラザガネ M12	6	
90	0685181004	ヒッチカン;φ60	1	オプション TMB3051、4051、5051
91	0681332004	ヒッチカン;φ60(オートヒッチ用)	1	オプション TMB3051、4051、5051
92	102692000M	チョウバン;オス	8	
93	BSZ08020	コガタボルト 7 M8×20	24	
94	0009341000	ハンシャキ;Y-60CI	2	Ⓢ96付
95	0009321000	ハンシャキ;R-60CI	2	Ⓢ96付
96	NP05	スプリングナット M5	4	
100	WSA12	バネザガネ 3ゴウ M12	6	
101	1397080000	ユカイト;3210	10	TMB3051、3061
	1397140000	ユカイト;4010	10	TMB4051、5051

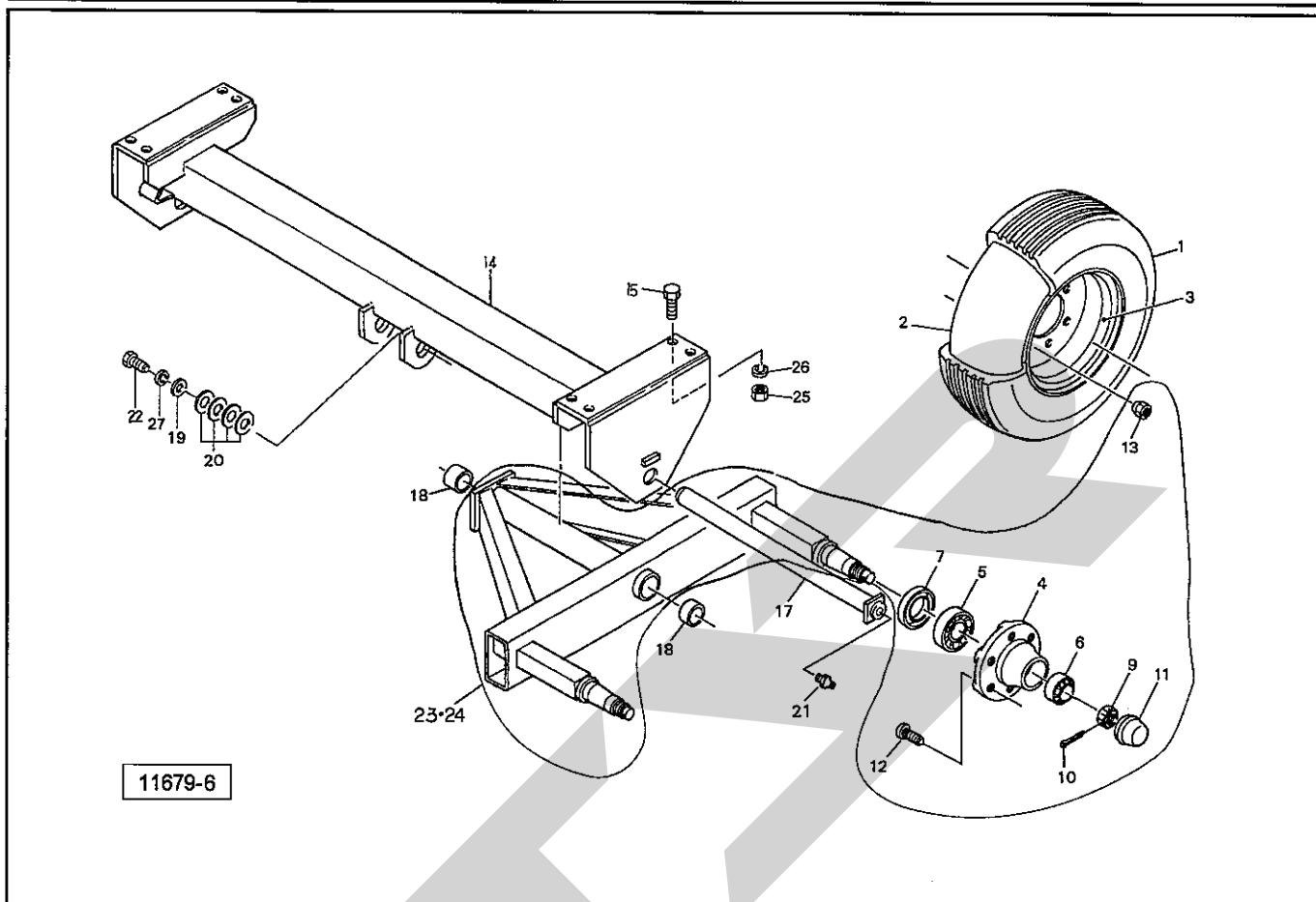
TMB3051・3061・4051・5051 フレーム・サイドボード



見出番号	部品番号	部品名称	個数	備考
102	1397100000	レール; 3265	1	TMB3051、3061
	1397150000	レール; 4065	1	TMB4051、5051
103	BJ10030	サラキャップB 10.9 M10×30	4	TMB3051、3061
	BJ10030	サラキャップB 10.9 M10×30	5	TMB4051、5051
104	074900000M	ワッシャ	4	TMB3051、3061
	074900000M	ワッシャ	5	TMB4051、5051
105	WSA10	バネザガネ 3ゴウ M10	4	TMB3051、3061
	WSA10	バネザガネ 3ゴウ M10	5	TMB4051、5051
106	NSZ10	コガタナット 8 2シュ M10	4	TMB3051、3061
	NSZ10	コガタナット 8 2シュ M10	5	TMB4051、5051
107	1397110000	ガイド	2	
108	SM08035	サラコネジ M8×35	6	
109	044097200M	ワッシャ; 8	6	
110	WSA08	バネザガネ 3ゴウ M8	6	
111	NSZ08	コガタナット 8 2シュ M8	6	
112	NZ14	ナット 8 2シュ M14	4	
113	WSA14	バネザガネ 3ゴウ M14	4	
114	WSA10	バネザガネ 3ゴウ M10	56	TMB5051
	WSA10	バネザガネ 3ゴウ M10	54	TMB4051
	WSA10	バネザガネ 3ゴウ M10	50	TMB3051、3061
115	NZ12	ナット 8 2シュ M12	8	
116	WSA12	バネザガネ 3ゴウ M12	10	
117	WSA08	バネザガネ 3ゴウ M8	24	

TMB4051・5051

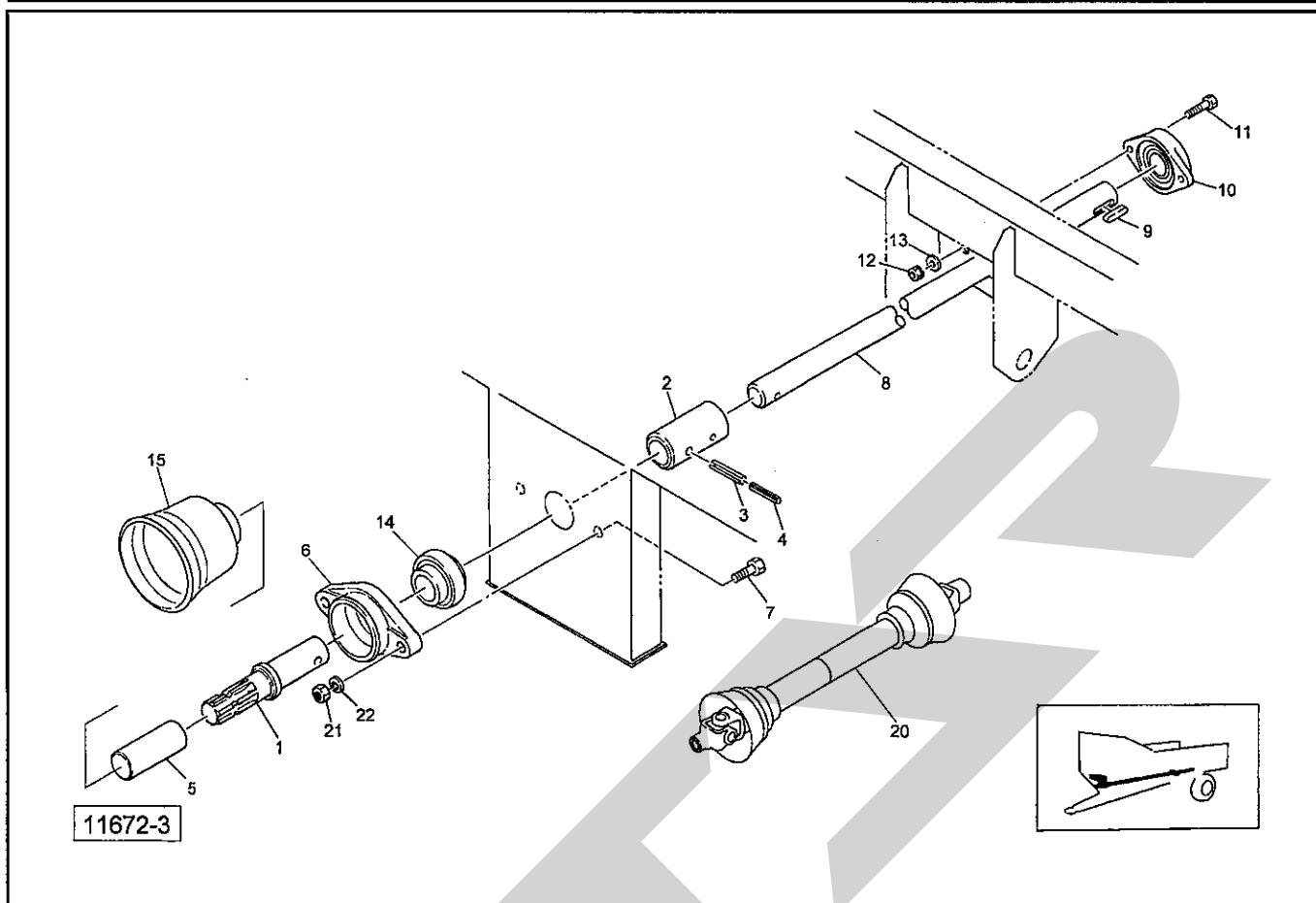
シャジク・タイヤ・ハブ



見出番号	部品番号	部品名称	個数	備考
ASY	0008630000	タイヤAS ; 12.5L-15-8PR	4組	①1、2、3ASY
1	0003820000	タイヤ ; 12.5L-15-8PR	4	
2	0003880000	チューブ ; 12.5L-15	4	
3	1029730000	ホイール ; 10J×15	4	
4	0008800000	ハブ ; F90×120	4	
5	J30213	テーパローラベアリング 30213	4	
6	J30210	テーパローラベアリング 30210	4	
7	0008810000	シールワッシャ ; 65×120	4	
9	0008820000	キャスルナット ; M39×2.0	4	
10	PC063056	ワリピン ; 6.3×56	4	
11	0008830000	キャップ ; 90	4	
12	0008780000	ボルト ; M18×1.5×49	24	
13	0008840000	ホイールナット ; M18×1.5	24	
14	0852902004	シャジク	1	
15	BZ16040	ボルト 8.8 M16×40	8	
17	0754683004	ピン	2	
18	0730921000	メタル	4	
19	128113000M	ワッシャ ; 21×65	2	
20	066208100M	ワッシャ ; φ51	8	
21	ONAS1	グリースニップル A PT1/8	2	
22	BZ20045	ボルト 8.8 M20×45	2	
23	1335850004	ハブツキシャジクCP ; 980L	1	
24	1335860004	ハブツキシャジクCP ; 980R	1	
25	NZ16	ナット 8 2シュ M16	8	
26	WSA16	バネザガネ 3ゴウ M16	8	
27	WSA20	バネザガネ 3ゴウ M20	2	

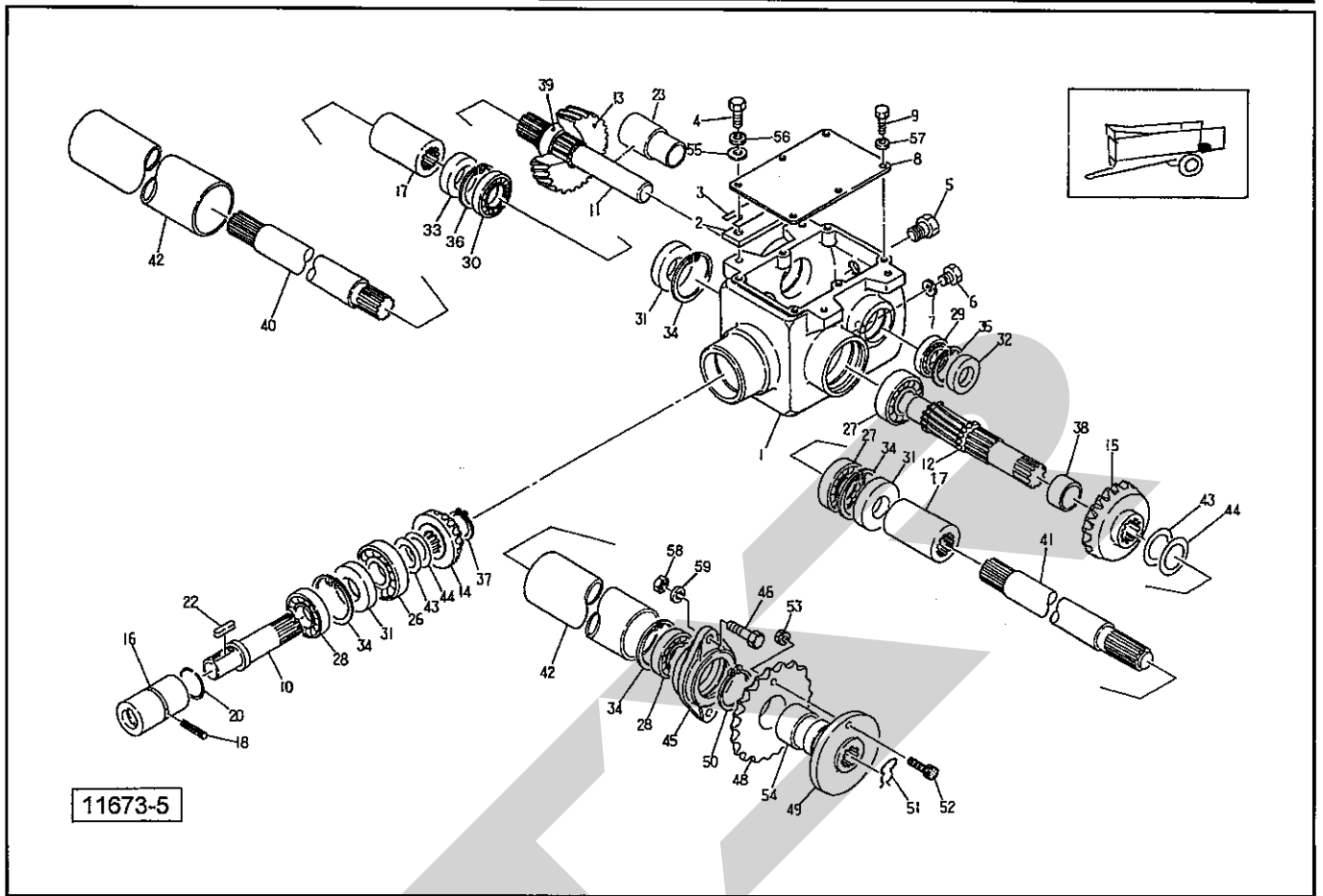
TMB3051・3061・4051・5051

PICシャフト



見出番号	部品番号	部 品 名 称	個数	備 考
1	0599682000	PICシャフト	1	
2	059970300M	ジョイント	1	
3	PS100050	スプリングピン 10×50	2	
4	PS060050	スプリングピン 6×50	2	
5	0000963000	PICキャップ ; 35	1	
6	0599695004	PICジクウケ	1	
7	BZ14040	ボルト 8.8 M14×40	2	
8	0852782000	シャフト	1	TMB3051、3061
	0851682000	シャフト	1	TMB4051、5051
9	0622820000	ハイコウキー リョウマル 8×7×38	1	
10	JASFB206	ベアリングユニット ASFB206	2	
11	BSZ10035	コガタボルト 7 M10×35	4	
12	NSZ10	コガタナット 8 2シュ M10	4	
13	044098500M	ワッシャ ; 10	4	
14	JUC207D1	ユニットヨウベアリング UC207D1	1	
15	0008230000	PICカバー ; 1	1	
20	JSE080ASY	パワージョイント SE-80	1	TMB3051、4051、5051
	JSE050ASY	パワージョイント SE-50	1	TMB3061
21	NZ14	ナット 8 2シュ M14	2	
22	WSA14	バネザガネ 3ゴウ M14	2	

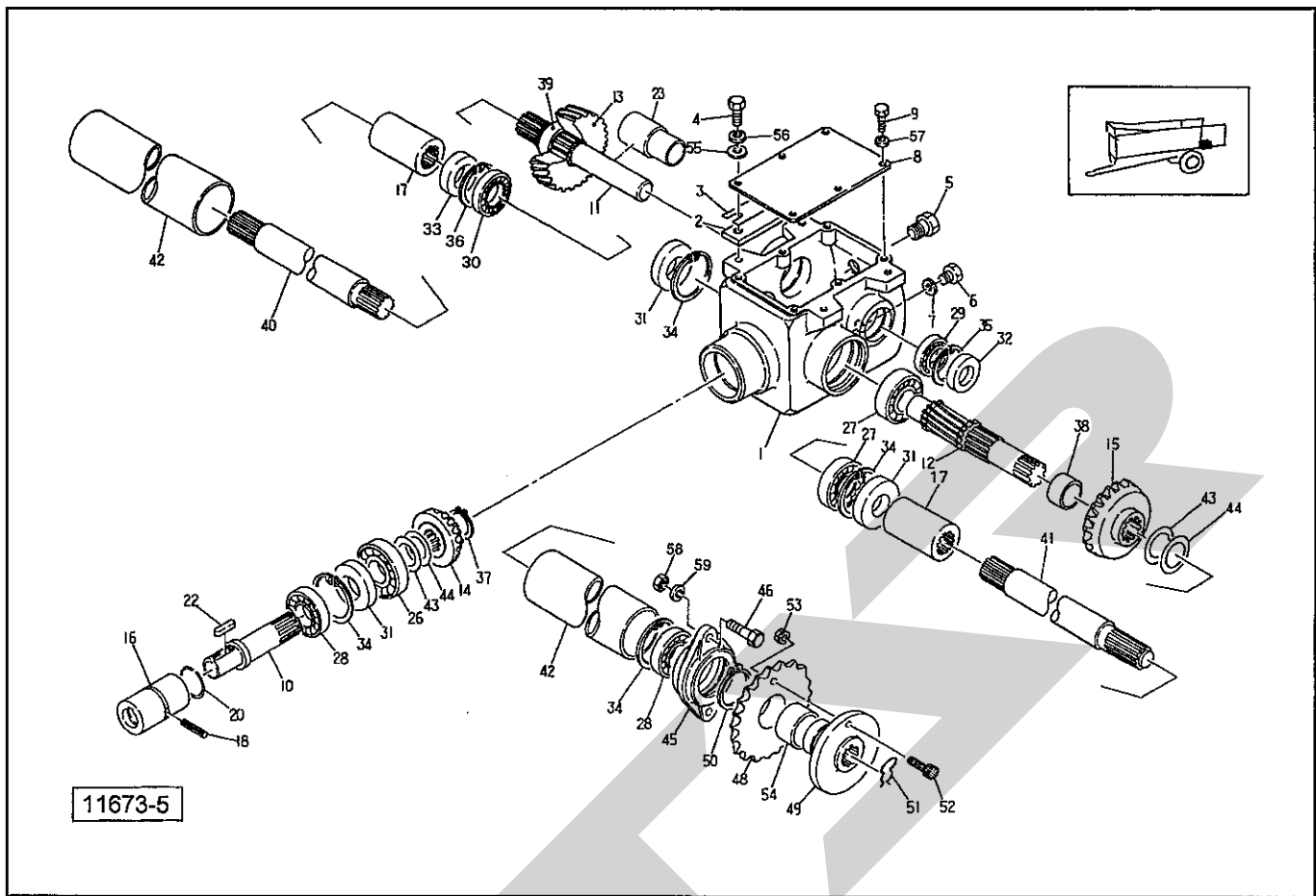
TMB3051・3061・4051・5051
ギヤボックス



見出番号	部品番号	部品名称	個数	備考
1	0851702004	ギヤボックス;L	1	
2	084793000M	プレート	2	
3	0847950000	シム;0.6	—	
4	BSZ10040	コガタボルト 7 M10×40	4	
5	0591333000	チェックプラグAS	1	
6	000338000M	プラグ;M10	1	
7	0003390000	パッキン;M10	1	
8	0851710003	プレート	1	
9	BSZ08020	コガタボルト 7 M8×20	6	
10	0851721000	シャフト	1	
11	0870330000	シャフト	1	
12	0870300000	ギヤ;13T	1	
13	0870290000	ギヤ;46T	1	
14	0779320000	ベベルピニオン;15T	1	
15	0852480000	ベベルギヤ;23T	1	
16	0848011003	ジョイント	1	
17	087035100M	ジョイント	2	
18	PS060045	スプリングピン;6×45	1	
20	084802000M	バネ	1	
22	0622820000	ハイコウキー リョウマル 8×7×38	1	
23	0870380000	カラー;φ30×69	1	
26	J6307	ボールベアリング 6307	1	

TMB3051・3061・4051・5051

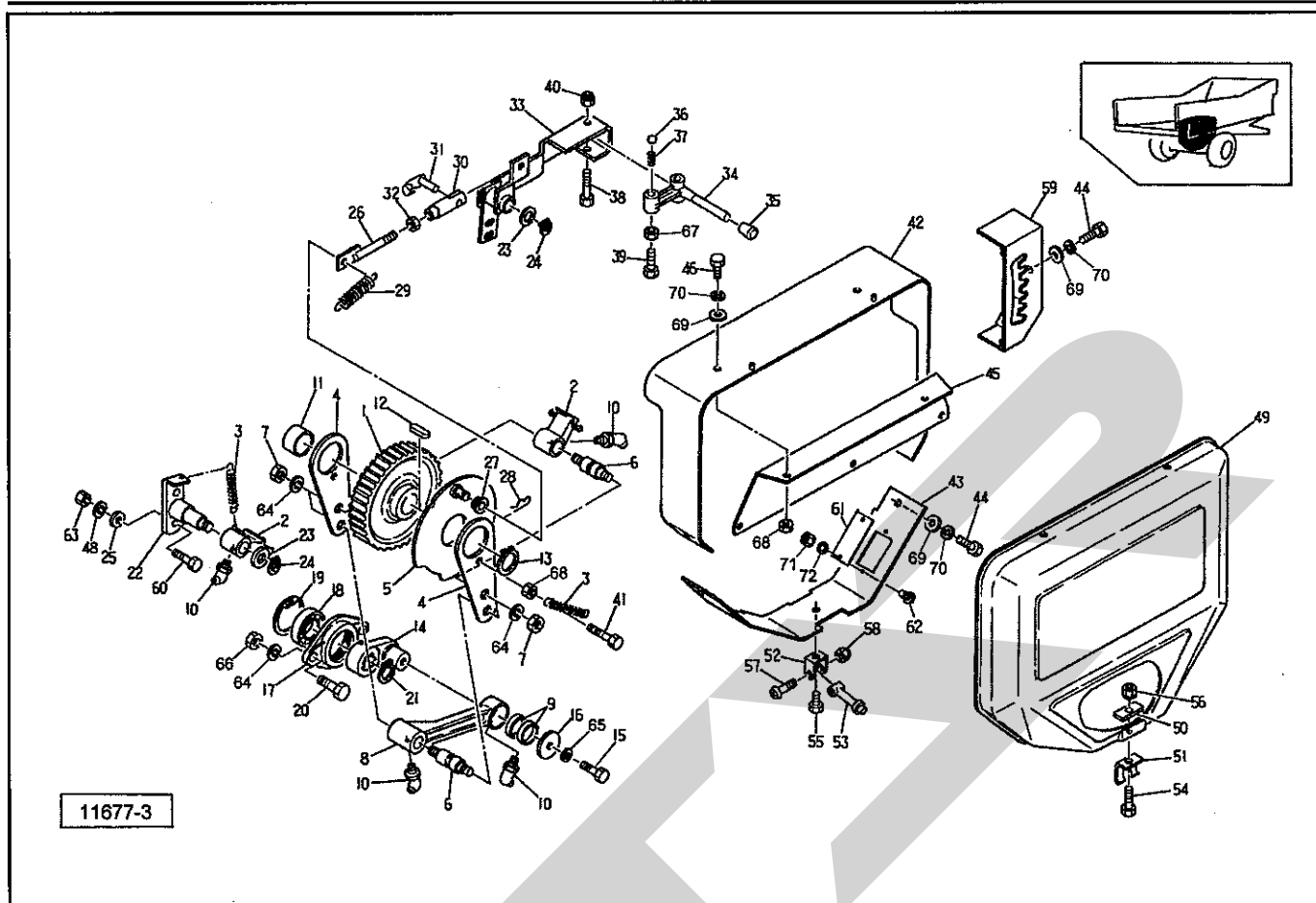
ギヤボックス



見出番号	部品番号	部品名称	個数	備考
27	J6207	ボールベアリング 6207	2	
28	J6207LLU	ボールベアリング 6207LLU	2	
29	J6006	ボールベアリング 6006	1	
30	J6007	ボールベアリング 6007	1	
31	D357212	オイルシール D35×72×12	3	
32	D305512	オイルシール D30×55×12	1	
33	D356210	オイルシール D35×62×10	1	
34	DHC072	Cガタトメワ アナ 72	4	
35	DHC055	Cガタトメワ アナ 55	1	
36	DHC062	Cガタトメワ アナ 62	1	
37	DC035	Cガタトメワ アナ 35	1	
38	0851750000	カラー；φ40.5×16	1	
39	085189100M	カラー；φ35.7×18	1	
40	0870410000	シャフト	1	
41	0870421000	シャフト	1	
42	0852521003	パイプ	2	
43	0445851000	チョウセイシム；35×0.1	—	
44	0445862000	チョウセイシム；35×0.2	—	
45	0852530003	ジクウケ	1	
46	BZ12030	ボルト 8.8 M12×30	2	
48	0851780003	スプロケット；24T	1	
49	0851791003	シャーボルトホルダー	1	
50	DC050	Cガタトメワ ジク 50	1	
51	056984000M	クリップ	1	

TMB3051・3061・4051・5051

クドウ



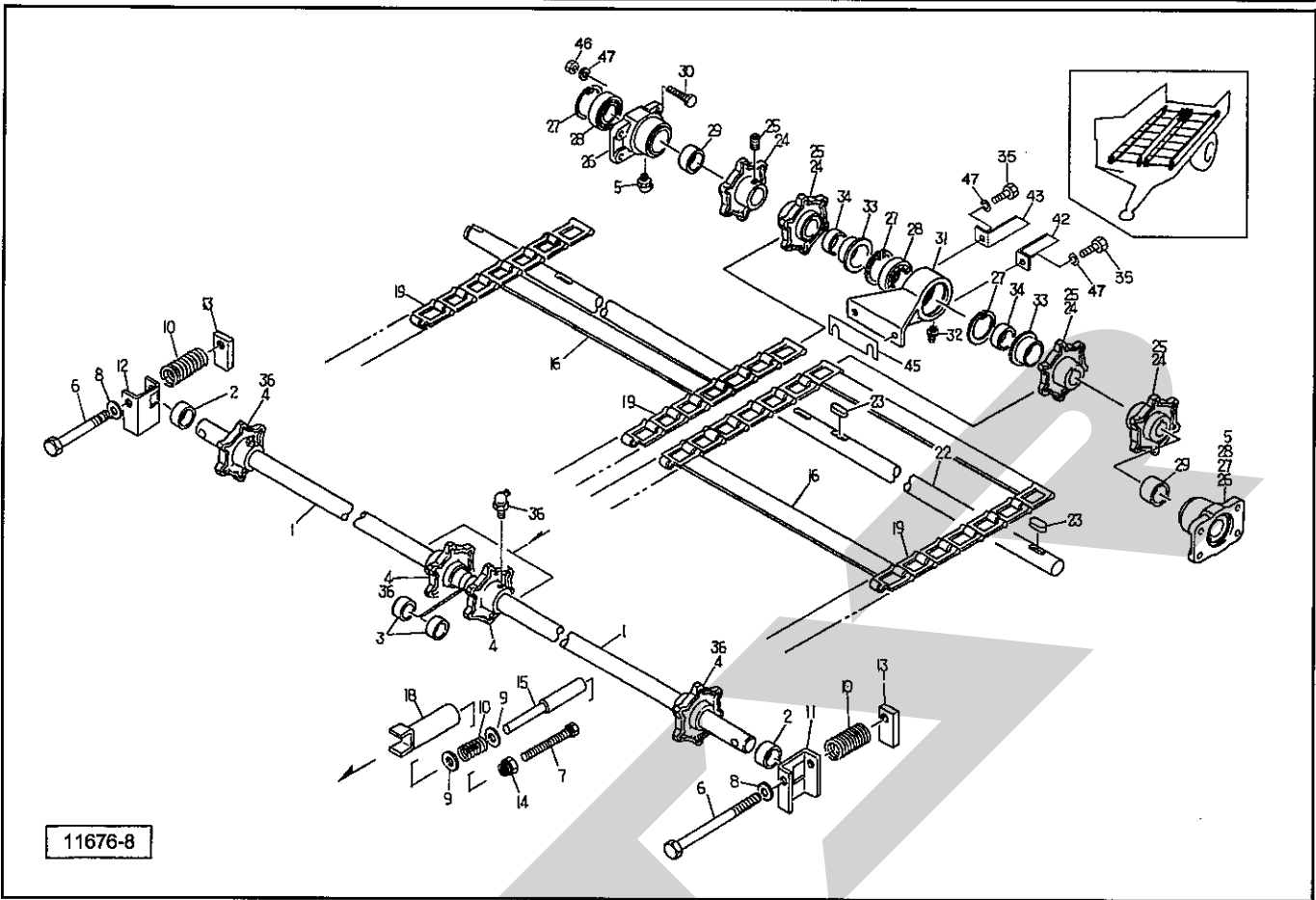
見出番号	部品番号	部品名称	個数	備考
1	0851811003	ラチェットホイール; L	1	
2	0848130006	ノッチ	2	
3	084814100M	スプリング	2	
4	0851820003	アーム; L	2	
5	0851830003	ノッチガイド; L	1	
6	084817100M	バー	2	
7	NZ12	ナット 8 2シュ M12	4	
8	0848182003	コネクティングロッド	1	
9	70B-3012	ドライメットブッシュ 30×34×12	2	
10	ONB6	グリースニップル B M6	4	
11	085184000M	カラー; φ41.6×32	1	
12	KFC10080600	ハイコウキー リョウマル 10×8×60	1	
13	DC040	Cガタトメワ ジク 40	1	
14	0852541003	クランクアーム	1	
15	BSZ10020	コガタボルト 7 M10×20	1	
16	061737000M	ワッシャ; φ11×45×3.2	1	
17	0852530003	ジクウケ	1	
18	J6207LLU	ボールベアリング 6207LLU	1	
19	DHC072	Cガタトメワ アナ 72	1	
20	BZ12030	ボルト 8.8 M12×30	2	
21	DC035	Cガタトメワ ジク 35	1	
22	084821200M	ストッパ	1	
23	WRA16	ヒラザガネ M16	2	
24	DE015	Eガタトメワ 15	2	
25	075290100M	ワッシャ; 10	2	

TMB3051・3061・4051・5051

クドウ

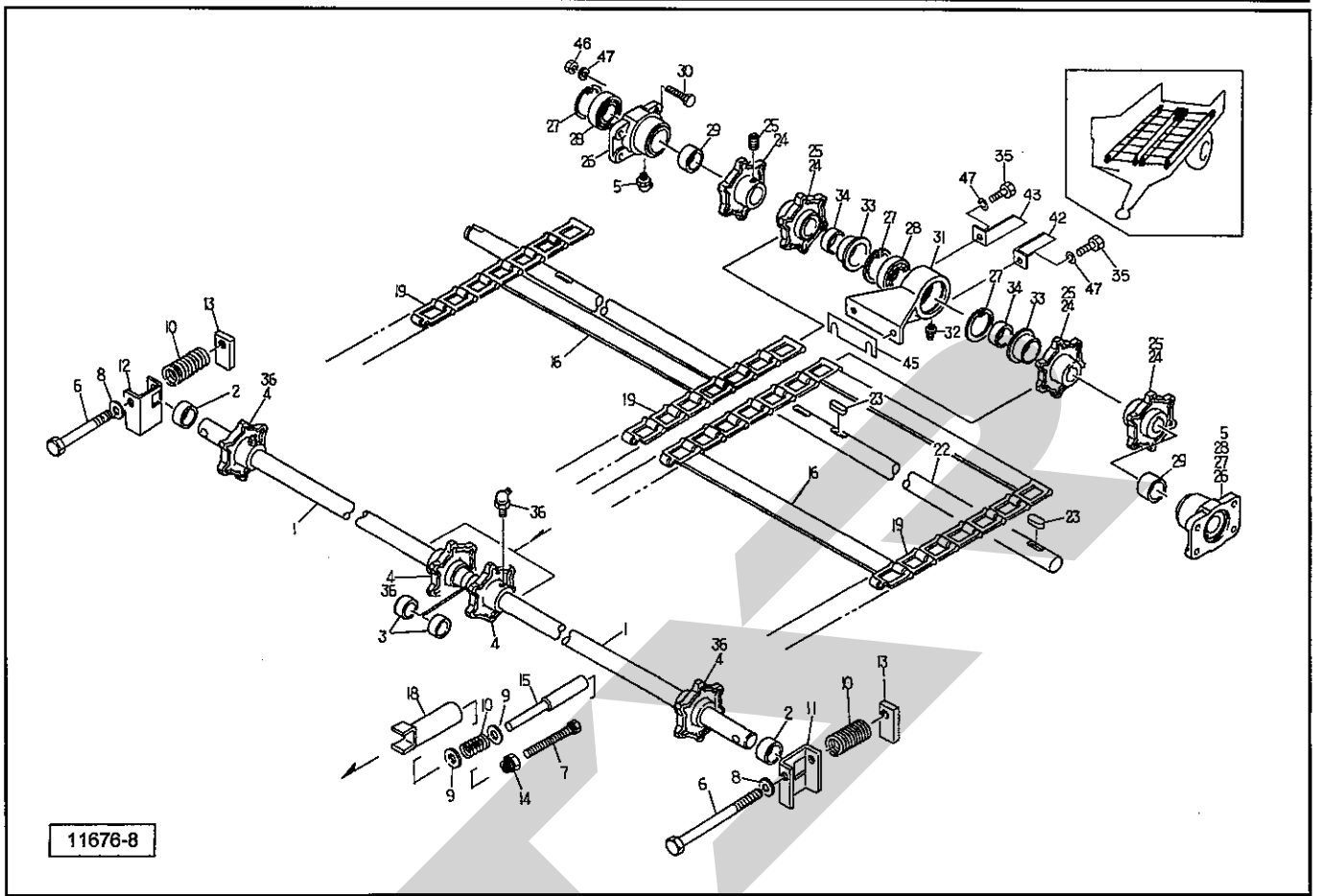
見出番号	部品番号	部 品 名 称	個数	備 考
26	084822000M	ロッドCP	1	
27	WRA12	ヒラザガネ M12	1	
28	000085200M	ベータピン; 8×16	1	
29	084823000M	スプリング	1	
30	079422000M	フォークエンド; 10×40	1	
31	079423000M	ピン; 10×40	1	
32	NSZ10	コガタナット 8 2シュ M10	1	
33	084824600M	レバー	1	
34	084878400M	レバー	1	
35	0007220000	ニギリ; 12	1	
36	JSB025	スチールボール B-5/16	1	
37	0167035002	ノッチスプリング	1	
38	BSZ10070	コガタボルト 7 M10×70	1	
39	BSZ10030	コガタボルト 7 M10×30	1	
40	NNF10	フランジナイロンナット M10	1	
41	BSZ08016	コガタボルト 7 M8×16	1	
42	0851852003	カバーCP; B	1	
43	0848263003	カバー; C	1	
44	BSZ08016	コガタボルト 7 M8×16	4	
45	0851861003	アングルCP; L	1	
46	BSZ08016	コガタボルト 7 M8×16	2	
48	WSA10	バネザガネ 3ゴウ M10	2	
49	0848284003	カバー	1	
50	084829000M	プレート	1	
51	043000400M	カバーロック; 1	1	
52	043001400M	カバーロック; 2	1	
53	0665561000	ボンネットキャッチ	1	
54	BSZ08020	コガタボルト 7 M8×20	1	
55	BSZ08016	コガタボルト 7 M8×16	1	
56	NSP08	コガタスプリングナット 4 M8	1	
57	CP06035	ナベコネジ M6×35	1	
58	NNF06	フランジナイロンナット; M6	1	
59	0848300003	カバーCP	1	
60	BX10040	ボルト 10.9 M10×40	2	
61	102177000M	プレート	1	
62	BZ06016	ボルト 8.8 M6×16	2	
63	NSZ10	コガタナット 8 2シュ M10	2	
64	WSA12	バネザガネ 3ゴウ M12	6	
65	WSA10	バネザガネ 3ゴウ M10	1	
66	NZ12	ナット 8 2シュ M12	2	
67	NSZ10	コガタナット 8 2シュ M10	1	
68	NSZ08	コガタナット 8 2シュ M8	3	
69	WRA08	ヒラザガネ M8	6	
70	WSA08	バネザガネ 3ゴウ M8	6	
71	NP06	スプリングナット M6	2	
72	WRA06	ヒラザガネ M6	2	

TMB3051・3061・4051・5051
コンベヤ・デタッチャブルチェーン



見出番号	部品番号	部 品 名 称	個数	備 考
1	0851880002	コンベヤシャフト	2	
2	085189100M	カラー；φ35.7×18	2	
3	085190000M	カラー；φ35.7×27	2	
4	1435120003	スプロケット；6T	4	
5	ONB6	グリースニップル B M6	2	
6	060036100M	ボルト メッキ S45C ゼンネジ	2	
7	BZI12120	ボルト 8.8 ゼン M12×120	2	
8	026970100M	ワッシャ；14	2	
9	WRA16	ヒラザガネ M16	4	
10	057045200M	スプリング；φ22×88	4	
11	085191000M	チャンネル；L	1	
12	085192000M	チャンネル；R	1	
13	085193000M	コマ	2	
14	085194000M	テンションプラグ	2	
15	085195000M	バー	2	
16	142328000M	コンベヤバーCP；738	36	TMB3051、3061
	142328000M	コンベヤバーCP；738	44	TMB4051、5051
18	085347000M	ブラケットCP	2	
19	084839100M	デタッチャブルチェーン；5000	360	TMB3051、3061
	084839100M	デタッチャブルチェーン；5000	440	TMB4051、5051
22	0851970002	コンベヤシャフト	1	
23	KFC10080500	ハイコウキー リョウマル 10×8×50	4	
24	0803433004	スプロケット；6T	4	

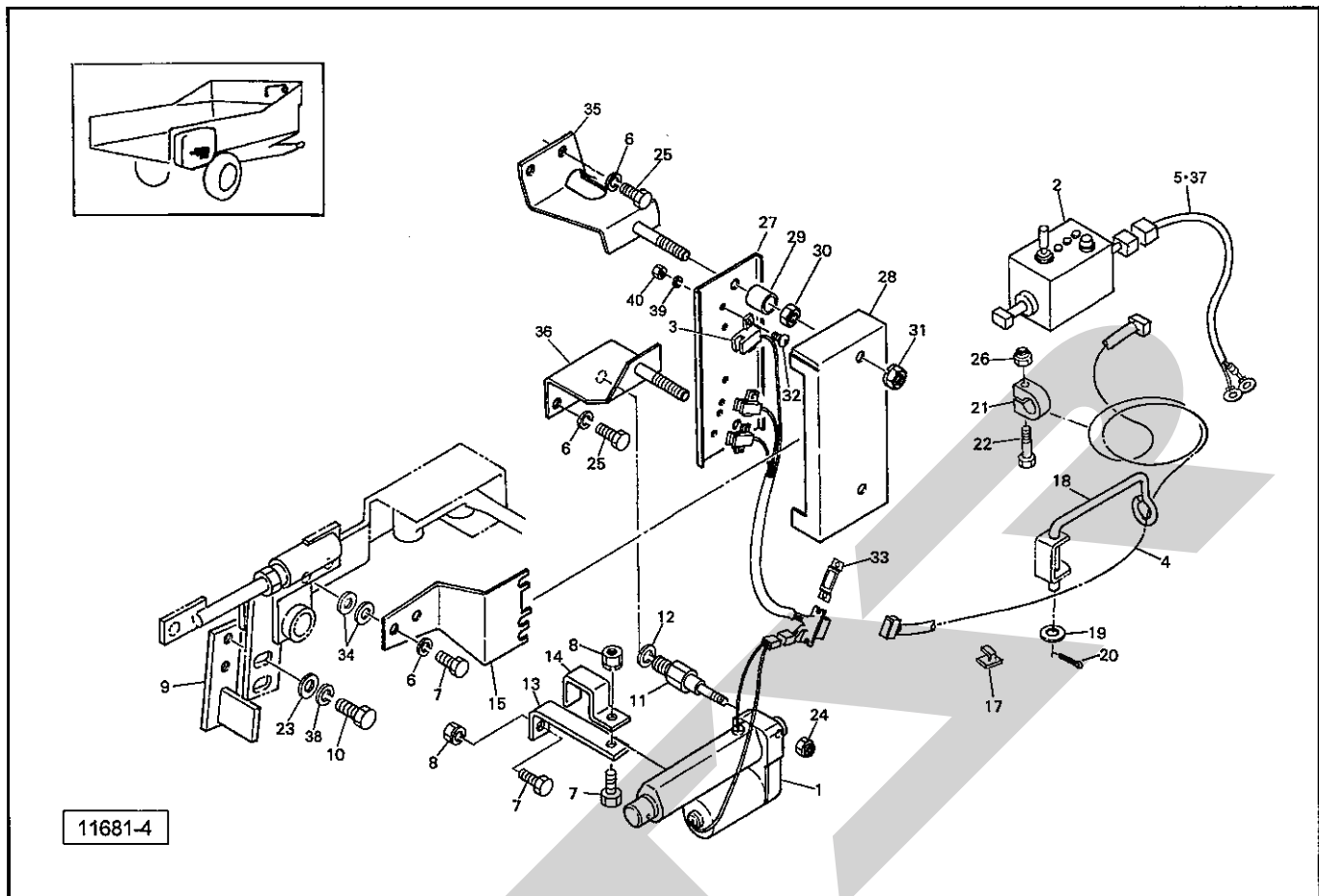
TMB3051・3061・4051・5051
コンベヤ・デタッチャブルチェーン



見出番号	部品番号	部品名称	個数	備考
25	TRK0812	6トメネジ 10.9 クボミ M8×12	8	
26	0851981003	ジクウケ; L	2	
27	DHC080	Cガタトメワ アナ 80	4	
28	J6208LLU	ボールベアリング 6208LLU	3	
29	085199000M	カラー; φ41.6×44	2	
30	BZ12035	ボルト 8.8 M12×35	8	
31	0731181003	メタル	1	
32	ONA6	グリースニップル A M6	1	
33	0715251003	キャップ	2	
34	071524100M	カラー	2	
35	BZ12035	ボルト 8.8 M12×35	2	
36	ONC6	グリースニップル C M6	4	
42	048052300M	ガイド; L	1	
43	048053300M	ガイド; R	1	
45	1193540000	シム	—	
46	NZE12	ナット 8 2シュ M12	8	
47	WSA12	バネザガネ 3ゴウ M12	10	

AEC4350

コンベヤリモコンユニット (オプション)



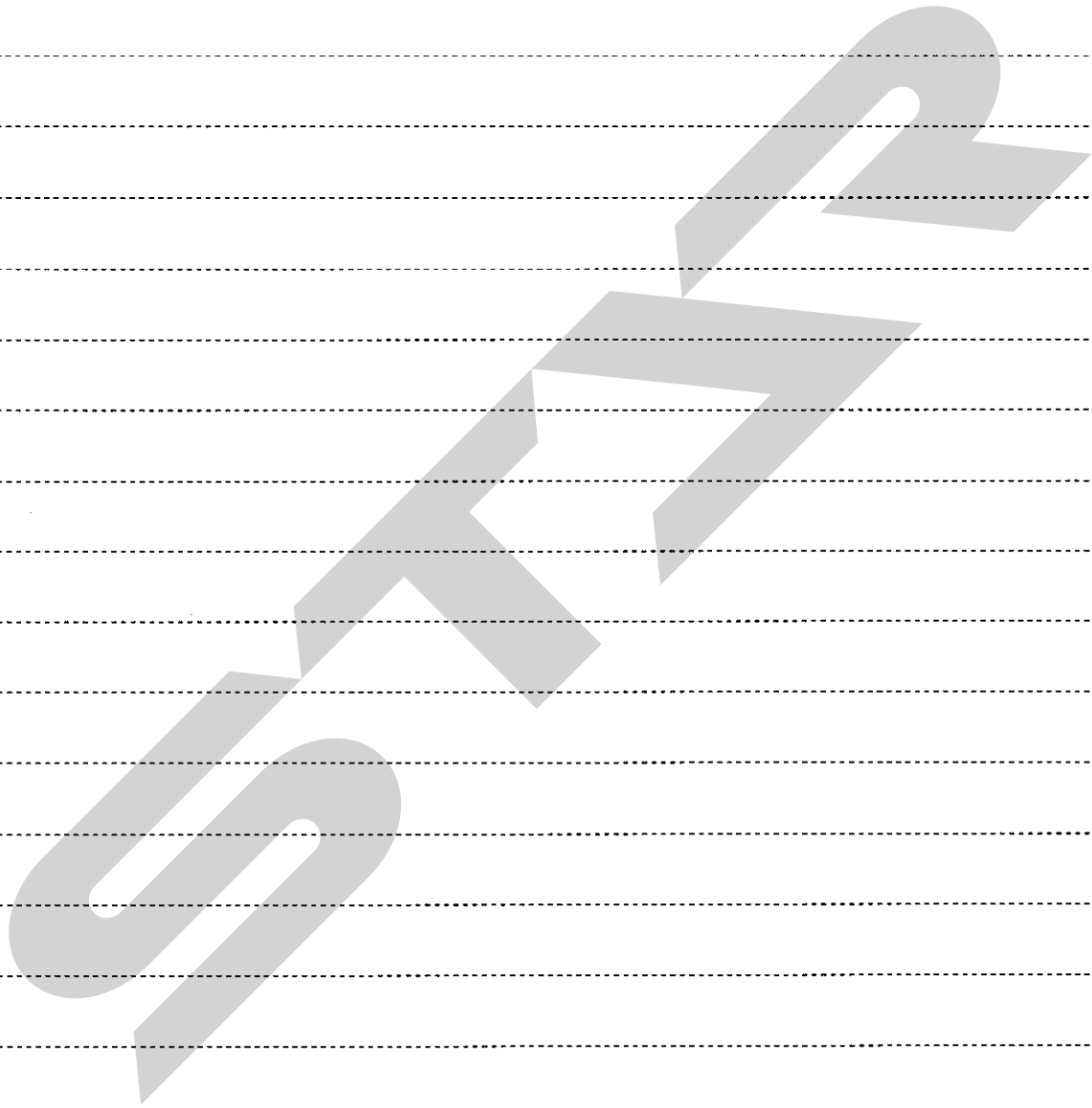
見出番号	部品番号	部品名称	個数	備考
1	0849091000	シリンダ	1	
2	1347280000	スイッチボックス	1	
3	0861821000	センサー	1	
4	0849111000	シリンダ デンゲンコード	1	
5	1345450000	コード; 5000	1	Ⓢ37付
6	WSA08	バネザガネ 3ゴウ M8	5	
7	BSZ08020	コガタボルト 7 M8×20	4	
8	NSP08	コガタスプリングナット 4 M8	2	
9	084913100M	ストッパー	1	
10	BSZ10030	コガタボルト 7 M10×30	2	
11	084914100M	ピン	1	
12	WSA10	バネザガネ 3ゴウ M10	1	
13	084915000M	アングル	1	
14	084916000M	ブラケット	1	
15	0859102000	シャッタプレート	1	
17	EZCLR-1	FVラック; LR-1	12	
18	071615200M	ホースウケ	1	
19	WRA10	ヒラザガネ M10	1	
20	PC032016	ワリピン; 3.2×16	1	
21	0721830000	クリップ	1	
22	BSZ08045	コガタボルト 7 M8×45	1	
23	044098500M	ワッシャ; 10	2	
24	NNF06	フランジナイロンナット M6	1	
25	BSZ08016	コガタボルト 7 M8×16	3	

型 式 一 覧 表

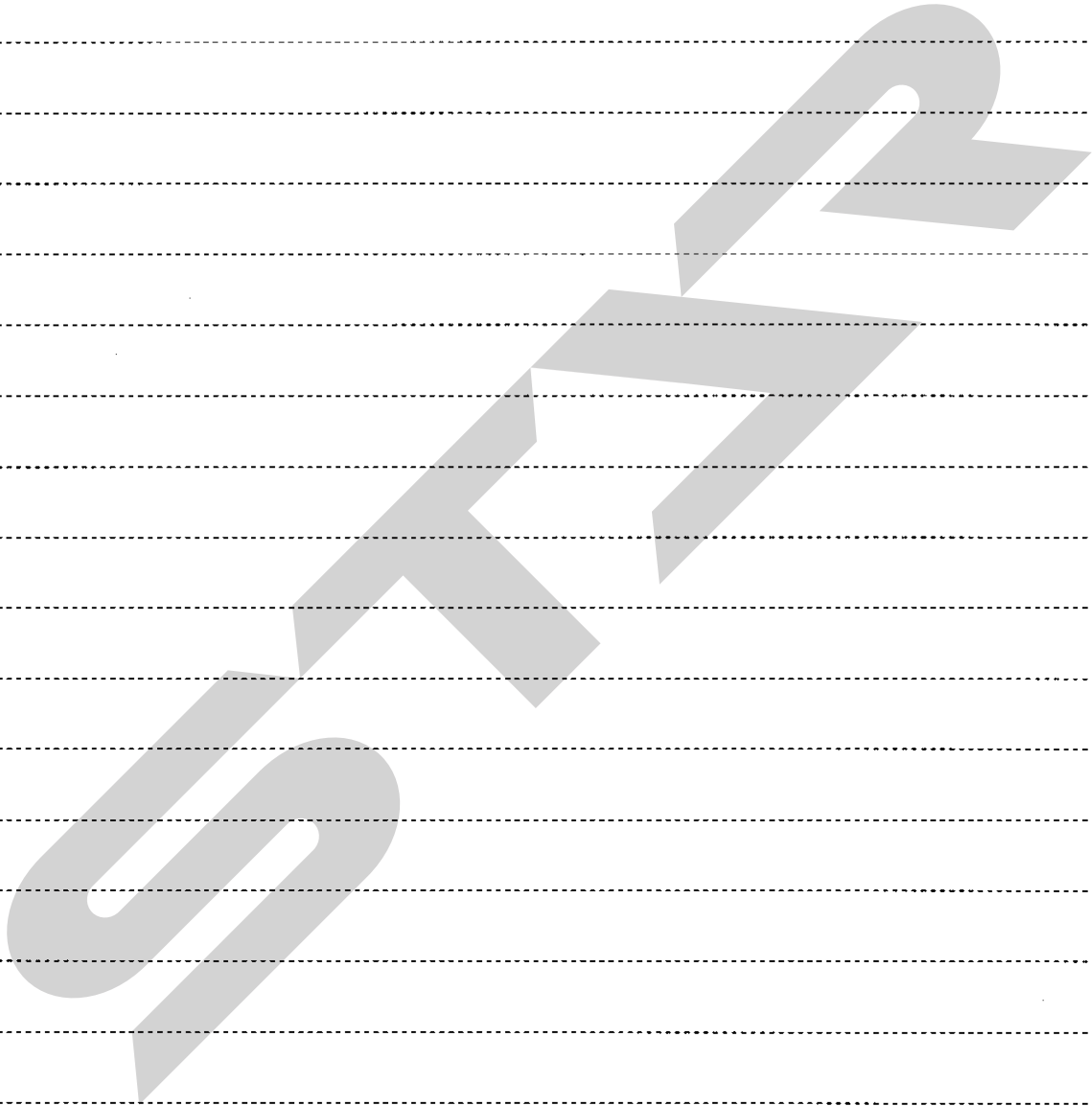
1 マニュアルワゴン型式一覧表

マニュアルワゴン 型 式	本 体 ユ ニ ッ ト			ビ ー タ ア タ ッ チ メ ン ト	
	型 式	仕 様		型 式	仕 様
TMB 3051 M	TMB 3051	標 準 ヒ ッ チ	+	AMN 5000	横 軸 2 段 ビ ー タ
TMB 4051 M	TMB 4051				
TMB 5051 M	TMB 5051				
TMB 3061 M	TMB 3061	倍 角 ヒ ッ チ	+	AMN 5000	横 軸 2 段 ビ ー タ

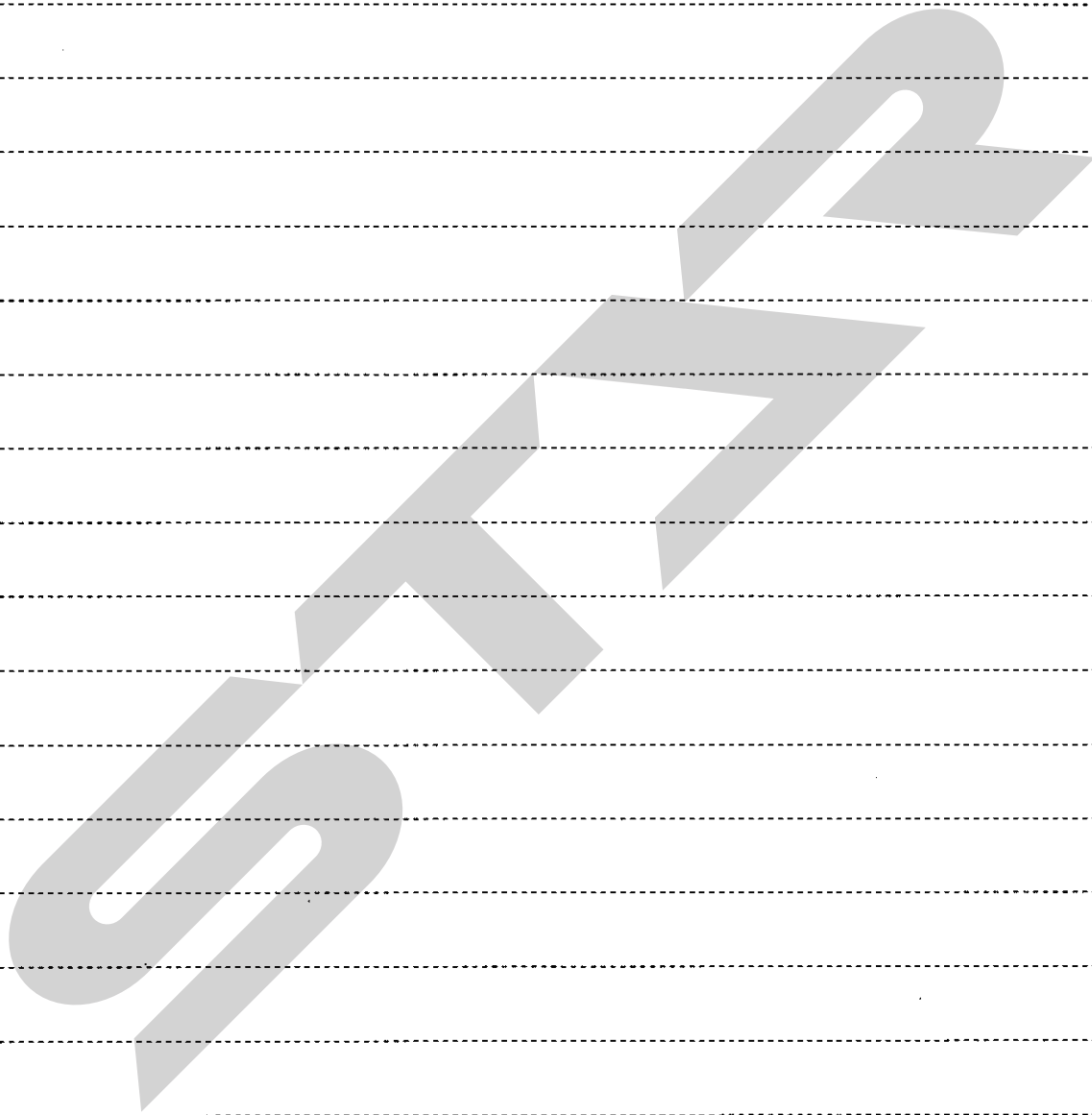
MEMO



MEMO

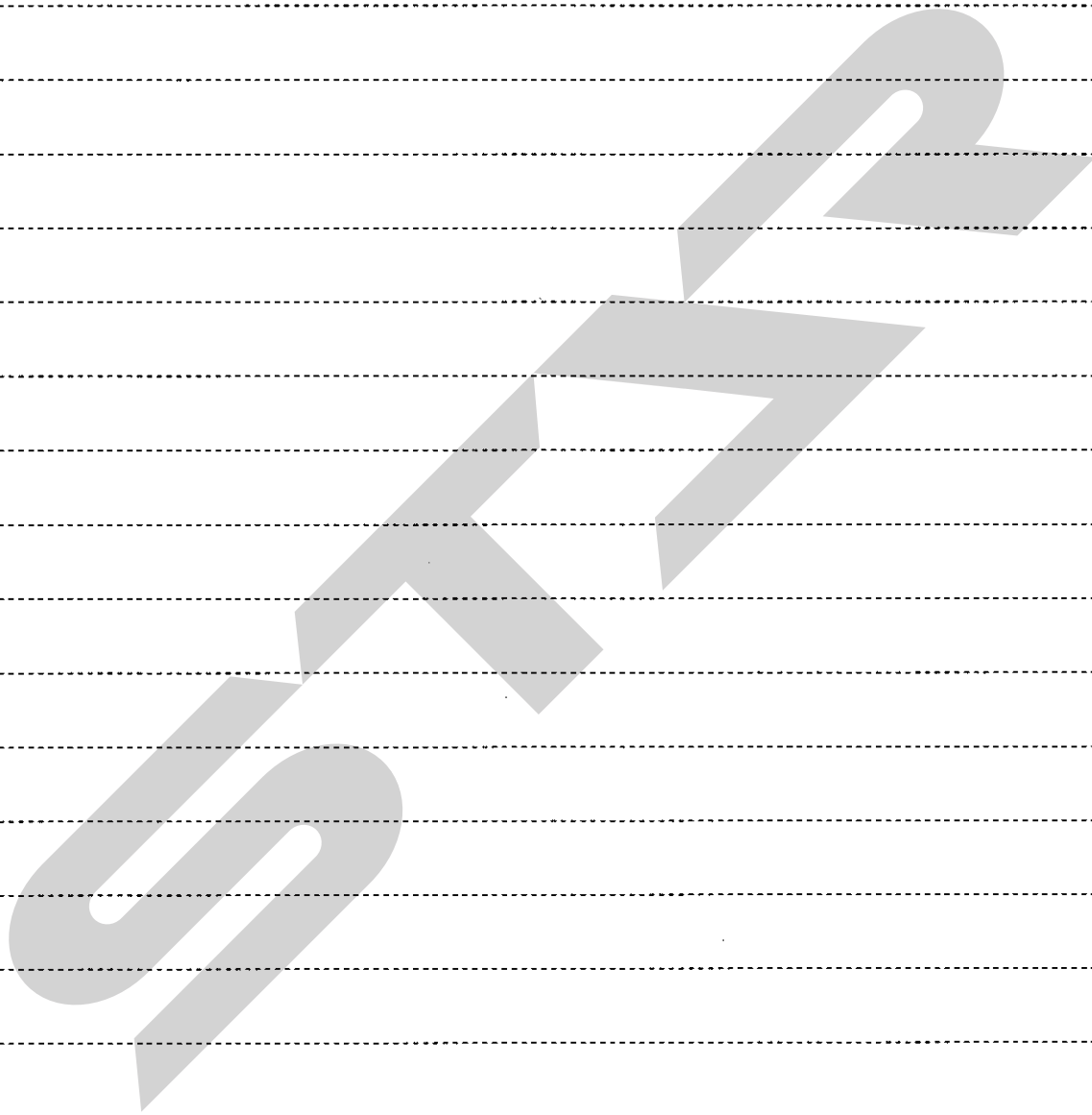


MEMO



SFAA

MEMO



START

SECRET

調 整

S-081003F

本 社	066-8555	千歳市上長都1061番地2 TEL0123-26-1123 FAX0123-26-2412
千歳営業所	066-8555	千歳市上長都1061番地2 TEL0123-22-5131 FAX0123-26-2035
豊富営業所	098-4100	天塩郡豊富町字上サロベツ1191番地44 TEL0162-82-1932 FAX0162-82-1696
帯広営業所	080-2462	帯広市西22条北1丁目12番地4 TEL0155-37-3080 FAX0155-37-5187
中標津営業所	086-1152	標津郡中標津町北町2丁目16番2 TEL0153-72-2624 FAX0153-73-2540
花巻営業所	028-3172	岩手県花巻市石鳥谷町北寺林第11地割120番3 TEL0198-46-1311 FAX0198-45-5999
仙台営業所	983-0013	宮城県仙台市宮城野区中野字神明179-1 TEL022-388-8673 FAX022-388-8735
小山営業所	323-0158	栃木県小山市梁2512-1 TEL0285-49-1500 FAX0285-49-1560
岡山営業所	700-0973	岡山県岡山市下中野704-103 TEL086-243-1147 FAX086-243-1269
熊本営業所	861-8030	熊本県熊本市小山町1639-1 TEL096-389-6650 FAX096-389-6710
都城営業所	885-1202	宮崎県都城市高城町穂満坊1003-2 TEL0986-53-2222 FAX0986-53-2233