

STAR

ミキシングフィーダ

製品コード 75040

型 式 TMF10030

取扱説明書・部品表

“必読” 機械の使用前には必ず読んでください。

スター農機株式会社

SFAA

ご購入の皆様へ

このたび当社製品をお買い上げいただきありがとうございます。

この取扱説明書は、正しい取扱方法と正しい調整点検について説明してあります。よくお読みいただき、日常の作業の安全に又この機械の末永いご使用のためにお役立てください。

安全作業のために、これだけはぜひ守りましょう。

本機は安全な作業を確保するため、安全カバーなどに十分な配慮がなされておりますが、ご使用にあたっては下記の事項及び本書の注意内容について、十分に注意をはらってください。

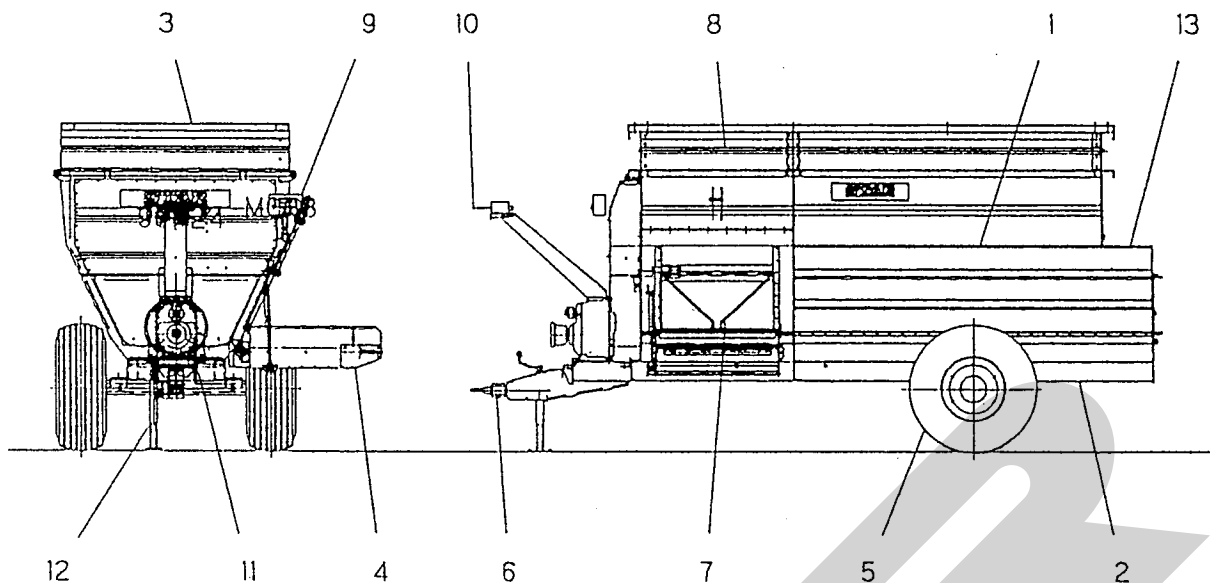
安全作業のお願い

1. 各部の点検・調整・給油・清掃などを行う時は、トラクタ（ティラー）エンジンを完全に止めてから始めてください。
2. トラクタ（ティラー）から離れる時は、エンジンを止めPTOを完全に止めてから駐車ブレーキ（輪留め）を、かけてください。
3. 作業内容に合った正しい服装と、保護具を着用してください。
4. 運転操作中、特に旋回・後退時には周囲に気をつけ、人を近づけないでください。
5. 作業の前後には各部を点検し、調整・給油・整備を十分に行ってください。
6. 取扱説明書に示す、正しい取扱方法によらない使い方をして、機械の損傷を招いたり、使用者が過失を起としても、当社では、責任を負いかねます。

部品の注文について

1. 部品のご注文の際は、下記項目をご連絡ください。
 - ① 機械名
 - ② 型式名
 - ③ コード名
 - ④ 部品番号
 - ⑤ 部品名称
 - ⑥ 個数
2. 部品の納期については、部品表の欄に次の表示をしております。参考にしてください。
(例・2、010、13)
 - ・……市販部品（材料店、金物店で購入してください）
 - ……納期のかかる部品（2～6か月）
 - 無……納期のかからない部品（即納～1か月）
3. 部品番号の末尾に符号が記入されているものは、下記の部品が含まれています。
(例BA0815A)
 - A; ナット・Sワッシャ
 - D; ダブルナット
 - N; ナット
 - P; ワッシャ
 - W; Sワッシャ
 - (G; メッキ仕上げ)
4. 個数の欄に 又は が記入されているものは、次の通りです。
 - ……シム等、組込まれている個数が不明な部品
 - ……Assy品に含まれていて、単品では支給しない部品

各部の名称



- 1、ホッパ
- 2、フレーム
- 3、バンパ
- 4、排出コンベア
- 5、タイヤ
- 6、ヒッチ
- 7、ゲート
- 8、インジケータ
- 9、コントロールレバー
- 10、ギヤボックス
- 11、スタンド
- 12、飼料投入口

トラクタへの装着

パワージョイントの調整

トラクタへの装着時パワージョイントの長さを確認してください。長すぎる場合には切断してください。

切断部はヤスリで仕上げ、バリ等が残っていないことを確認しグリースを塗布してください。

点検と給油

<給油>

工場出荷時は各部に給油していますが、使用前には確認してください。

NO	給油場所	箇所	潤滑油の種類	交換時間	給油量	備考
1	ギヤボックス	1	ギヤオイル#90	300時間毎	レベルマークまで	
2	軸受部	8	グリース	適時		グリースニップル
3	ローチェン	4	オイル	適時		オイル塗布
4	オイルタンク(油圧関係)	1	タービン油 ISO VG 32 相当品	300時間毎	10%	レベル表示中央

油圧オイルの量は常に適正に保ってください。過不足があると油圧機器関係の故障の原因になります。

<タイヤ空気圧>

タイヤサイズ	空気圧
13.0/75-16-10PR	4.3kg/cm ²

運転上の注意

- 1、本機のPTO回転数は350～450rpmです。
- 2、走行時は本機に衝撃を与えないように注意してください。凹凸のある所では特に注意してください。
(計量装置付きの場合は、計測器に歪を与えますと使用出来なくなります。)
- 3、グラスサイレージ、乾草等は30mm以下に切断してから投入してください。
- 4、石、木片等の異物、凍結した飼料のかたまり等が入らないように注意してください。
- 5、機械を使用しない時は、必ず雨、雪等を避けることができる場所に格納してください。
- 6、移動中の計量は不正確になりますので注意してください。特に凹凸のある所では機体に発生する振動も一緒に検出しますので注意が必要です。計量しながら給餌するときは整地を充分に行ってください。

<シャーボルト>

本機には駆動系統を保護する為に、下オーガ部のスプロケット2カ所に、安全装置としてシャーボルトを設けています。

このシャーボルトは過負荷時に切断して、本機を損傷から守るものですので、指定品以外のボルトは使用しないでください。切断した時は負荷の原因を取り除き、シャーボルトを交換して作業を再開してください。

新しいボルトを取り付けるときにはシャーボルトホルダ側からボルトを組み込んで下さい。

運転操作

1、油圧操作

PTOを入れる前にオイルタンク内のオイル量がレベル内にあるかを確認してください。
PTOが回転していないと油圧操作はできません。

1) 操作レバーの名称と作動内容

- (1) コンベア 排出-停止
レバーを下に押すと排出コンベアが回転し、戻すと停止します。
- (2) コンベア 上昇-下降
レバーを下に押すとコンベアが下降し上に上げるとコンベアは上昇します。
- (3) ゲート 開-閉
レバーを上にする上げると排出ゲートが開き下に押すと閉まります。

2) 操作手順

- (1) 排出
はじめに給餌槽の高さにコンベアの高さを合わせて排出コンベアを回転させてください。
それから排出ゲートを開きます。排出量は排出ゲートの開度及び車速で調節してください。
コンベアを回転させる前に、排出ゲートを開くとコンベアに飼料が詰まり油圧モータが回転しない恐れがあります。
- (2) 排出の中止
給餌を中止して他の場所へ移動する場合にはPTOを停止させると排出は停止します。移動中にコンベアの高さを操作する必要がある場合には排出操作の逆の手順でゲートを閉じてください。PTOが回転していませんと、油圧機器の操作はできません。

2. 投入の順序・混合時間

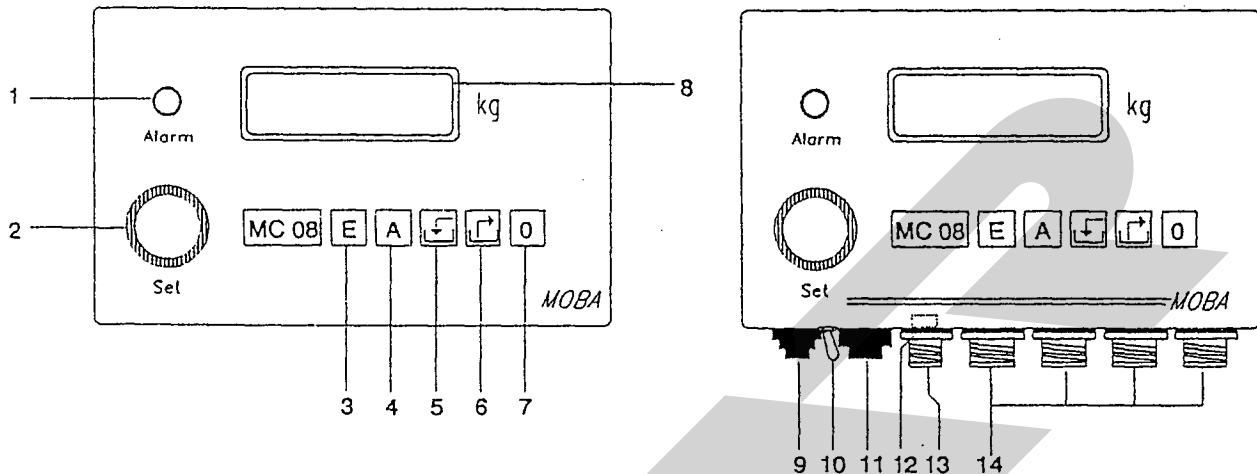
- ・ 飼料を投入する前にPTOを入れオーガを回転させてください。
※飼料投入後に、PTOを回転させるとシャーボルトの切断等、トラブルの原因となることがあります。
- ・ 飼料を投入する順序は特にありません。
- ・ 混合時間は、飼料投入完了後、数分を目処にしてください。長時間の混合は、サイレージの二次発酵の原因となりますので注意してください。

計量システムの操作

1. はじめに

ここには正確な混合をするための重要な項目を記載しておりますので、計量システムの操作に入る前に熟読してください。

計量システムのコントロールパネル 及び コネクタ



- | | |
|----------------------|------------------|
| 1) アラームランプ | 9) 警報機用コネクタ |
| 2) ロータリスイッチ | 10) メインスイッチ |
| 3) 「E」キー、積載データプログラム用 | 11) 未使用 |
| 4) 「A」キー、排出データプログラム用 | 12) ゼロ点調整用 |
| 5) 積載キー | 13) 電源用コネクタ |
| 6) 排出キー | 14) "ウェイバー"用コネクタ |
| 7) 「0」キー | |
| 8) ディスプレイ | |

使用電源 10V～30VDC

2. 配線

2. 1 電源

トラクタのバッテリーにコードを接続し、上図13 電源用コネクタに接続してください。

+・・・白コード

-・・・黒コード

※ (+) (-) を間違えると警報ブザーが作動しません。

2. 2 警報機

上図9 警報機用コネクタに接続してください。

2. 3 ウェイバー

ミキシングフィーダ本体より、アクスルウェイバーから2本、ヒッチウェイバーから1本、計3本のコードが出ています。

上図14 ウェイバー用コネクタに接続してください。コネクタは4箇所ありますが、使用コードは3本ですので1箇所はキャップがしてあります。開いているコネクタにどのコードを接続してもかまいません。

3. 計量システムの初期化（ゼロ調整）

メインスイッチ(10)をいれます。ディスプレイ(8)は4秒間スタートアップメッセージ「dc 08」を表示した後、積載重量を表示します。

dc 08

0 : 98

0

もし計測システムが初期化されていなければ、ディスプレイの左端の「0」の文字が点滅し、右端には「0」以外の数字が表示されていますので、その時は「0」の点滅が消え、右端の数字が「0」になるまで **0** キーを押し続けて下さい。

(この状態が重量測定モードです)

4. プログラミング

4.1 積載重量のプログラミング

このプログラムは8ステップ（8種類の飼料）まで可能です。

個々の飼料の重量を設定するには、**E** キー(3)を押して下さい。

ディスプレイには、「C1: 0」と表示されます。

(「C1」の部分の数字は、常に点滅しています。)

そしてロータリースイッチ(2)で最初の飼料の値を設定してください。

重量設定の単位は「2 kg」単位です。

(1種類目を820 kgに設定した場合)

C1: 0

C1: 820

C2: 0

C2: 220

次の飼料の重量を設定するには、もう一度 **E** キーを押して次の画面を出します。ディスプレイには「C2: 0」と表示されますので「C1: 」の時と同様に重量を設定して下さい。

(2種類目を220 kgに設定した場合)

この操作を繰り返して、8つめの飼料の設定が終わった後で、最後にもう一度 **E** キーを押してプログラムは完了です。

この時、ディスプレイは「0」を表示し、重量測定モードに戻ります。

※もしプログラムする飼料が8種類まで無い場合は、残っているステップの重量は「0」で設定して下さい。

誤ってプログラムしたときは、排出キー **↵** を押し続けると「0」

0

と表示されますので、再度 **E** キーを押して下さい。ディスプレイは「C1: 820」の様に、現在のプログラムの内容が表示されます。

E キーを押す毎に順次、次のステップが表示されますので、変更したいステップの数値を変更して下さい。

数値を変更した後 **E** キーを押して下さい。

C1: 820

C2: 220

0

途中でプログラミングを中止するときは **0** キーを押します。

再びプログラムをする場合は、**E** キーを押して、これまでの手順に従って行って下さい。

4.2 排出プロセスのプログラミング

A キー(4)を押すと、ディスプレイには「CA: 0」と表示するので、ロータリースイッチ(2)で排出する量を設定します。

途中でプログラミングを中止するときはもう一度 **A** キーを押すと重量測定モードに戻ります。

この操作は、積込み完了後も同様に行うことができます。

CA: 0

CA: 1520

(排出量を1520 kgと設定した場合)

5. 混合、積載

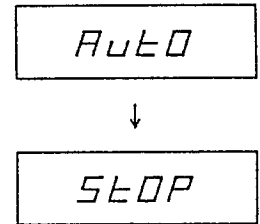
5. 1 自動-手動機能

[E] キーを3秒間押す事により、自動-手動モードを切替えることができます。ディスプレイには、自動では「Auto」、手動では「STOP」と表示されます。自動モードでは、選択されている飼料が定量になるとシステムが自動的に次の飼料を選択します。

(このモードのとき、「:」が点滅しています。)

手動モードでは、次の飼料の選択は **[J]** キー(5)でおこないます。

(このモードのときは「:」が点滅しません。)

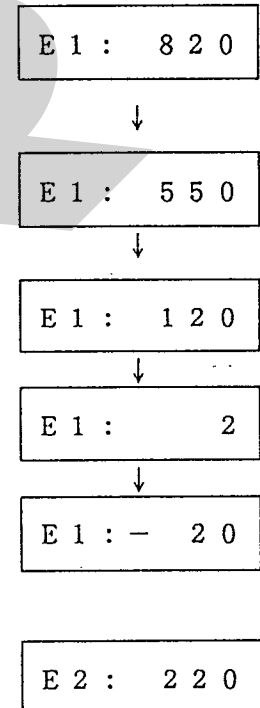


5. 2 混合の開始

[J] キーを押すと、ディスプレイには「E1 : 820」の様に左端に選択されている飼料のナンバーが、右端にプログラムされた積載重量が表示されます。積載中は、この値が0に近付いていきます。表示はつねに、設定重量までの残りの重量を表示しています。

積載量がプログラムされた重量の85%に達すると、アラームランプが点滅し警音が鳴り出します。更にプログラムされた重量に近づくのに従いランプの点滅・警音が頻繁になり、残り2%になると警音は連続的になり定量に達してから10秒間鳴った後で停止します。

このとき重量表示は2kg単位で減少し、最後の2kgからは1kg単位で減少し超過分は(-)で表示します。



この後、自動モードの時は自動的に次のステップを表示します。

又、手動モードの時はそのまま超過分を(-)表示していますのでもう一度

[J] キーを押すことにより次のステップへ進みます。

プログラムされた飼料の投入が全て終了すると、自動的に積込まれた飼料の全重量が表示されます。

1プログラム当りの過積載分は、次のステップが表示される前に積込みを中止すれば、次のステップの投入プログラムには影響を与えません。

ディスプレイへの表示は、プログラム全重量と各ステップ毎の過積載分を加えた重量が表示されます。

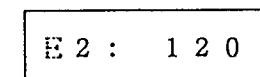
5. 3 中断機能

もし積載中にミキシングフィーダを移動しなければならなくなったときは、

[J] キーを押すと、現在までの積載量を記憶しておくことができます。

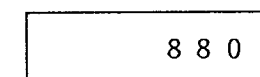
このときディスプレイ上の「E」の字が点滅します。

積載作業を再開するときにはもう一度 **[J]** キーを押します。このときディスプレイ上の「E」の字の点滅が止まります。



5. 4 積載の中止

積載作業を中止するときには、 **[J]** キーを3秒間押します。本機は重量測定モードにもどります。



6. 排出

6. 1 排出の開始

キーを押すとディスプレイ右端にプログラムされた排出重量が表示されます。排出中、この値が「0」に近付いていきます。表示はつねに残りの排出重量を表示しています。

排出量がプログラムされた重量の85%に達すると、アラームランプが点滅し警音が鳴り出します。

その後、プログラムされた重量に近づくほどランプの点滅、警音が頻搬になり、残り2%になると警音は連続となり、定量になりしだい停止します。

A : 1520

↓

A : 228

6. 2 中断機能

もし排出中にミキシングフィーダを移動しなければならなくなったときは、

キーを押すと、現在までの排出量を記憶しておくことができます。

このときディスプレイ上の「A」の字が点滅します。排出作業を再開するときはもう一度 キーを押します。このときディスプレイ上の「A」の字の点滅は止まります。

A : 800

6. 3 排出の中止

排出作業を中止するときは、 キーを3秒間押すと本機は重量測定モードに戻ります。

880

7. トラブルの対処方法

7. 1 本システムの操作に入れない時(ディスプレイに何も表示されない時)。

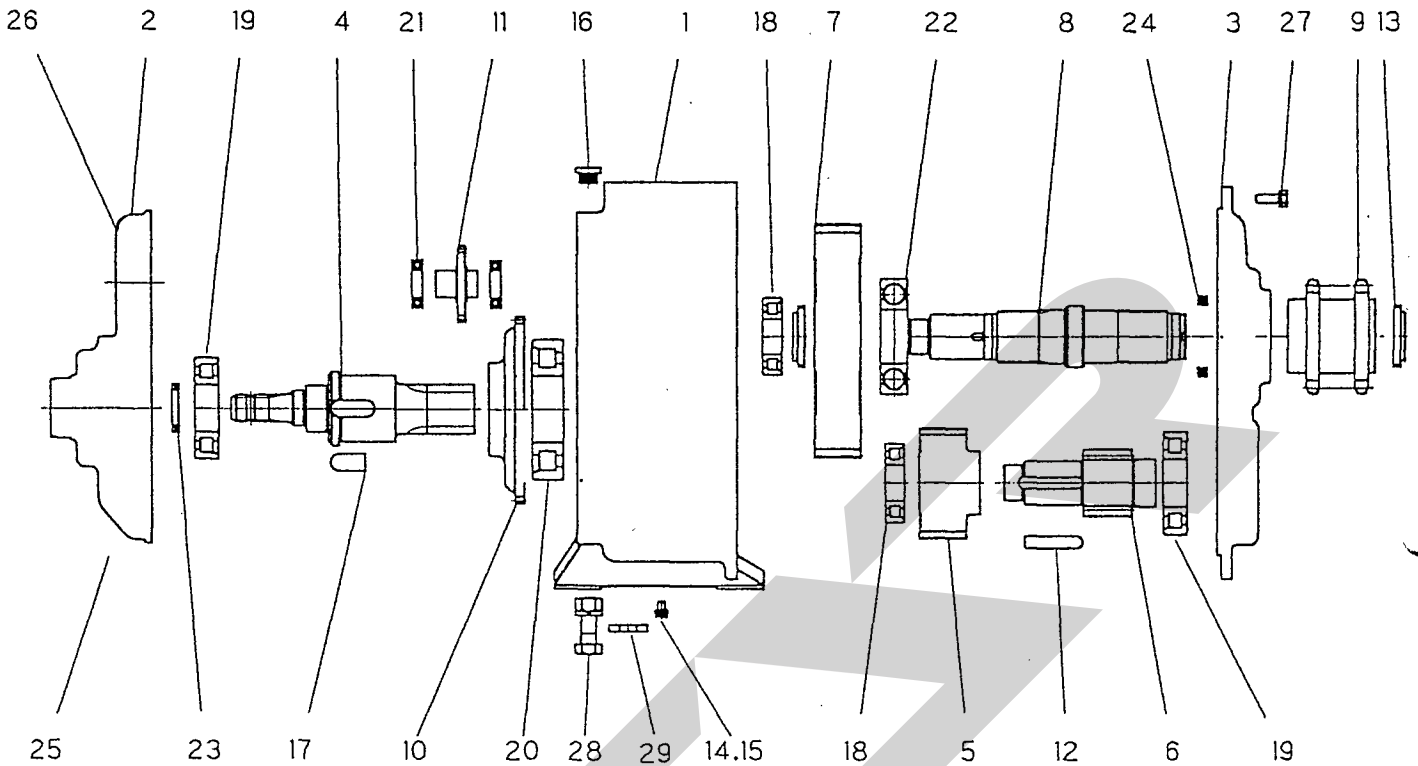
- A) 電源を調べる
- B) "ウェイバー" の、プラグを一つづつ軽くひいてみる。もしディスプレイに何か表示されたら"ウェイバー" を正常なものとかえる。
- C) A) でも B) でも駄目な時は当社営業所までご連絡ください。

7. 2 プログラムできない時。

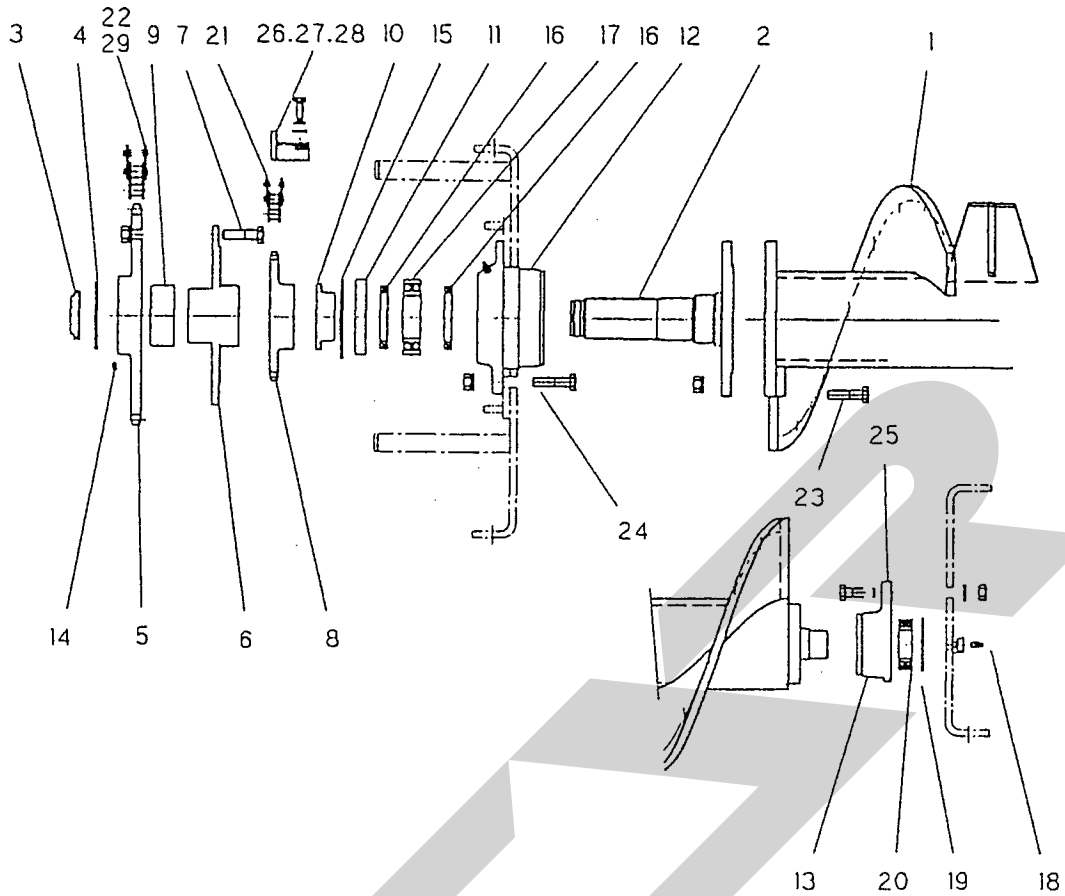
- A) 3秒間スイッチをきつてもう一度オンして、 キーを示された手順にしたがって押しロータリースイッチの値を設定する。
- B) A) でも駄目な時は当社営業所までご連絡ください。

7. 3 計測重量がミキシングフィーダが停止している間、異常に大きな値を示す時。

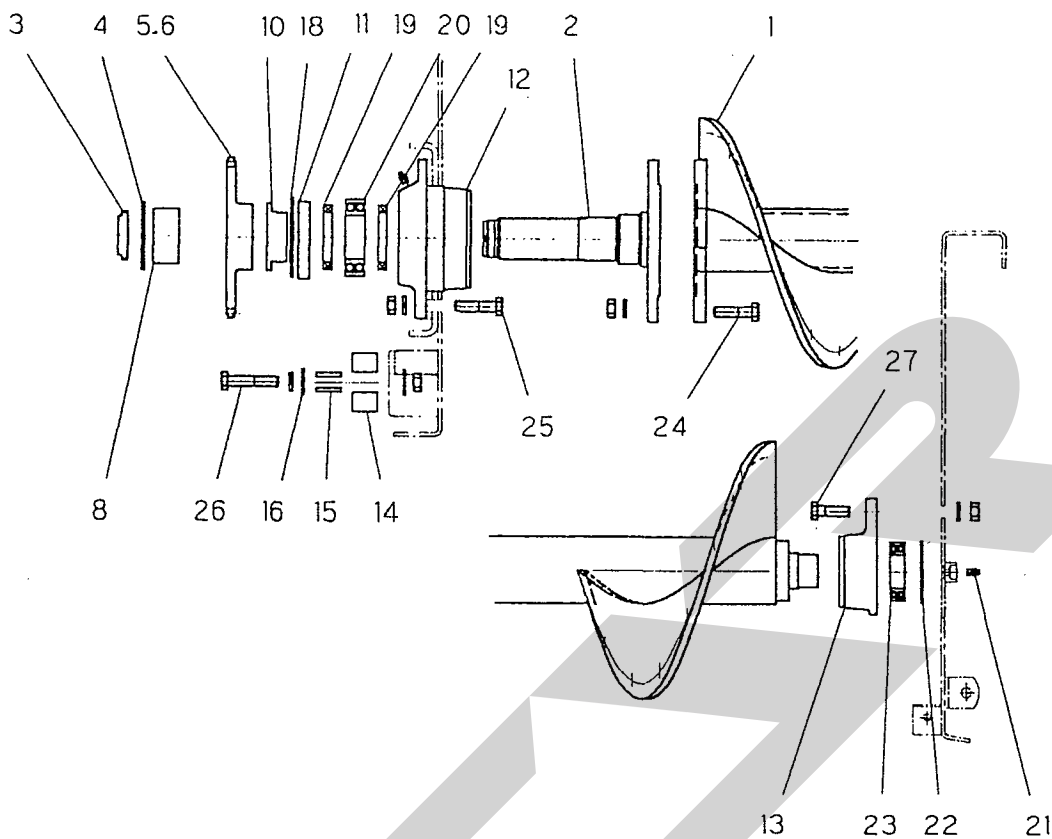
- A) "ウェイバー" のプラグをしっかりと締める。
- B) すべての"ウェイバー" のプラグを外し、乾いているかしらべる。もし濡れていたら乾かしてからしっかりと締める。
- C) "ウェイバー" のプラグを続けてひいてみる。値が変化しなくなったら"ウェイバー" を正常なものとかえる。
- D) A) でも B) でも C) でも駄目な時は当社営業所までご連絡ください。



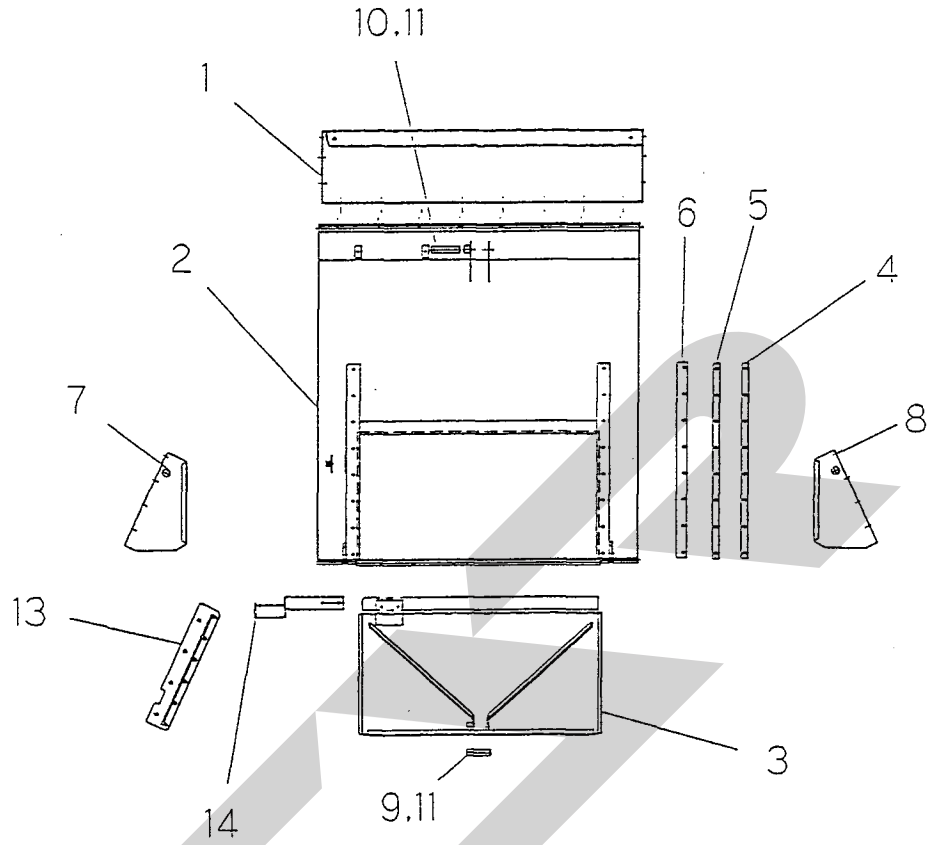
見出番号	部品番号	部品名称	個数	見出番号	部品番号	部品名称	個数
1	95927	ギヤケース	1	29	97602	プレート	4
2	95928	ギヤケース;F	1				
3	95929	キャップ	1				
4	101025	シャフト;PIC	1				
5	95931	ギヤ;29T	1				
6	95932	ギヤ;11T	1				
7	95933	ギヤ;46T	1				
8	95934	シャフト	1				
9	97314	スプロケット;11T	1				
10	95936	ギヤ;58T	1				
11	95937	ギヤ;23T	1				
12	95938	キー;15×10×75 (片丸)	1				
13	95939	カシメロックナット;M60×2	2				
14	00338	プラグ;M10	2				
15	00339	パッキン;M10	2				
16	00717	チューユセン;23	1				
•17	KFB2214045	キー;22×14×45 (片丸)	1				
•18	JNF309	ベアリング;NF309	2				
•19	JNF312	ベアリング;NF312	2				
•20	JNF317	ベアリング;NF317	1				
•21	J6007	ベアリング;6007	2				
•22	J6314	ベアリング;6314	1				
•23	D45629	オイルシール;D45629	1				
•24	D8010513	オイルシール;D8010513	1				
•25	PS825	スプリングピン;8×25	2				
•26	BZ10030WG	ボルト;M10×30(8.8)	14				
•27	BZ12035WG	ボルト;M12×35(8.8)	16				
•28	BZ20080AG	ボルト;M20×80(8.8)	4				



見出番号	部品番号	部品名称	個数	見出番号	部品番号	部品名称	個数
1	99392	オーガ;1	2	•29	LD8077	ローラチェーン;#80×83	1
2	100930	シャフト	2				
3	95939	カシメロックナット;M60×2	2				
4	96184	ワッシャ; 61×4.5	2				
5	97312	スプロケット;27T	2				
6	97313	シャーボルトホルダ;1	2				
•7	BZT16060AG	ボルト;M16×60(10.9) (予備6ヶ)	8				
8	95969	スプロケット;25T	2				
9	96158	ブッシュ	2				
10	96159	カラー	2				
11	96160	ボス	2				
12	96155	ハウジング;F	2				
13	96156	ハウジング;RE	2				
•14	ONBS6	グリースニップル;B-M6×1F	2				
•15	DHC125	スナップリング;H125	2				
•16	D8010513	オイルシール;D8010513	4				
•17	J22214	自動調心コロ軸受;22214	2				
•18	ONAS1	グリースニップル;A-PT1/8	2				
•19	DHC90	スナップリング;H90	2				
•20	J2210	自動調心玉軸受;2210	2				
•21	97608	ローラチェーン;#120×34	2				
•22	LA8080	ローラチェーン;#80×86	1				
•23	BZT1670AG	ボルト;M16×70(10.9)	8				
•24	BZ1665AG	ボルト;M16×65(8.8)	12				
•25	BZ1650AG	ボルト;M16×50(8.8)	8				
26	97151	チェーンガイド	1				
27	44098	ワッシャ;10	2				
•28	BZ1030WG	ボルト;M10×30(8.8)	2				

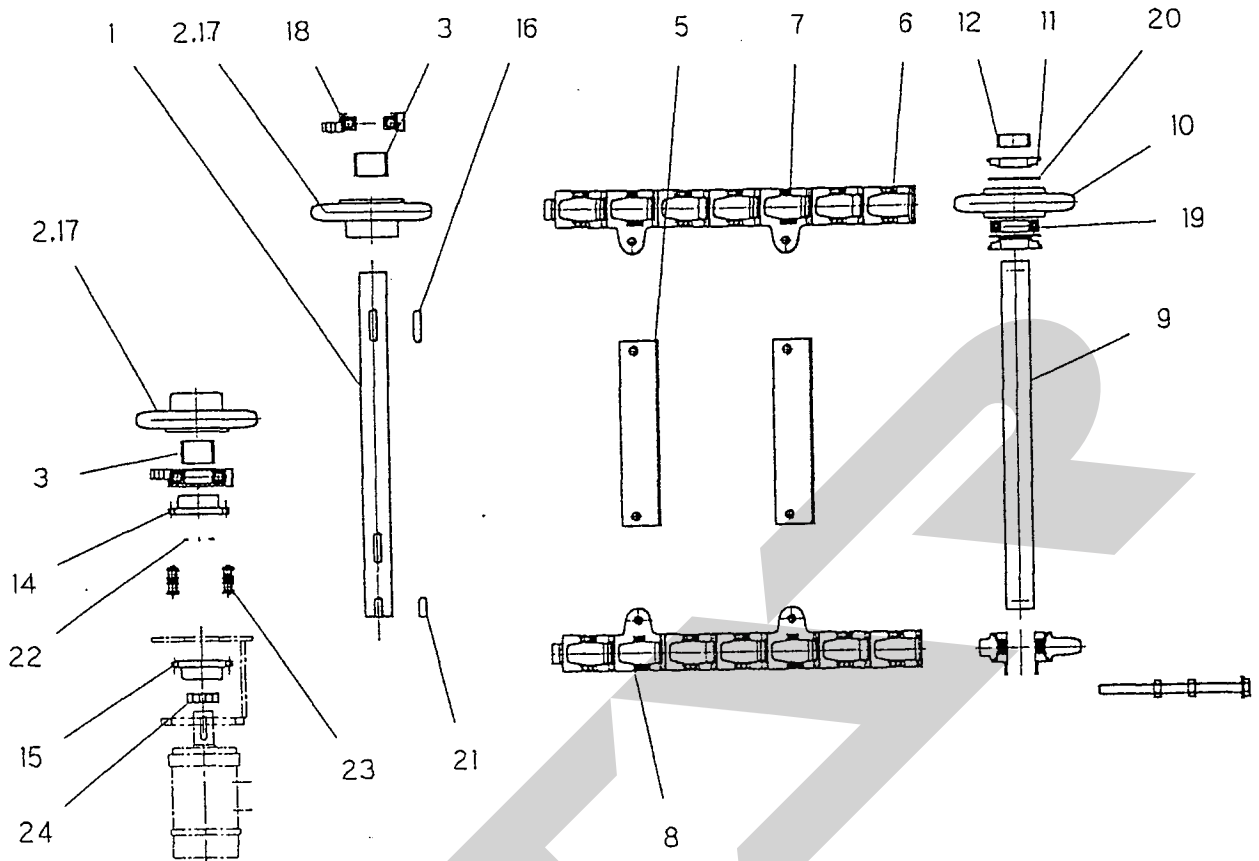


見出番号	部品番号	部品名称	個数	見出番号	部品番号	部品名称	個数
1	100989	オーガ;2	2				
2	96161	シャフト	2				
3	95939	カシメロックナット;M60×2	2				
4	96184	ワッシャ;61×4.5	2				
5	97604	スプロケット;30T	1				
6	95969	スプロケット;25T	1				
8	97605	カラー;68×87	2				
10	96159	カラー	2				
11	96160	ボス	2				
12	96155	ハウジング;F	2				
13	96156	ハウジング;RE	2				
14	96185	テンション	2				
15	96186	カラー;17×39	2				
16	00761	ワッシャ;16	2				
•18	DHC125	スナップリング;H125	2				
•19	D8010513	オイルシール;D8010513	4				
•20	J2214	自動調心玉軸受;2214	2				
•21	ONAS1	グリースニップル;A-PT1/8	2				
•22	DHC90	スナップリング;H90	2				
•23	J2210	自動調心玉軸受;2210	2				
•24	BZT1670AG	ボルト;M16×70(10.9)	8				
•25	BZ1665AG	ボルト;M16×65(8.8)	12				
•26	BZ1680AG	ボルト;M16×80(8.8)	2				
•27	BZ1650AG	ボルト;M16×50(8.8)	8				

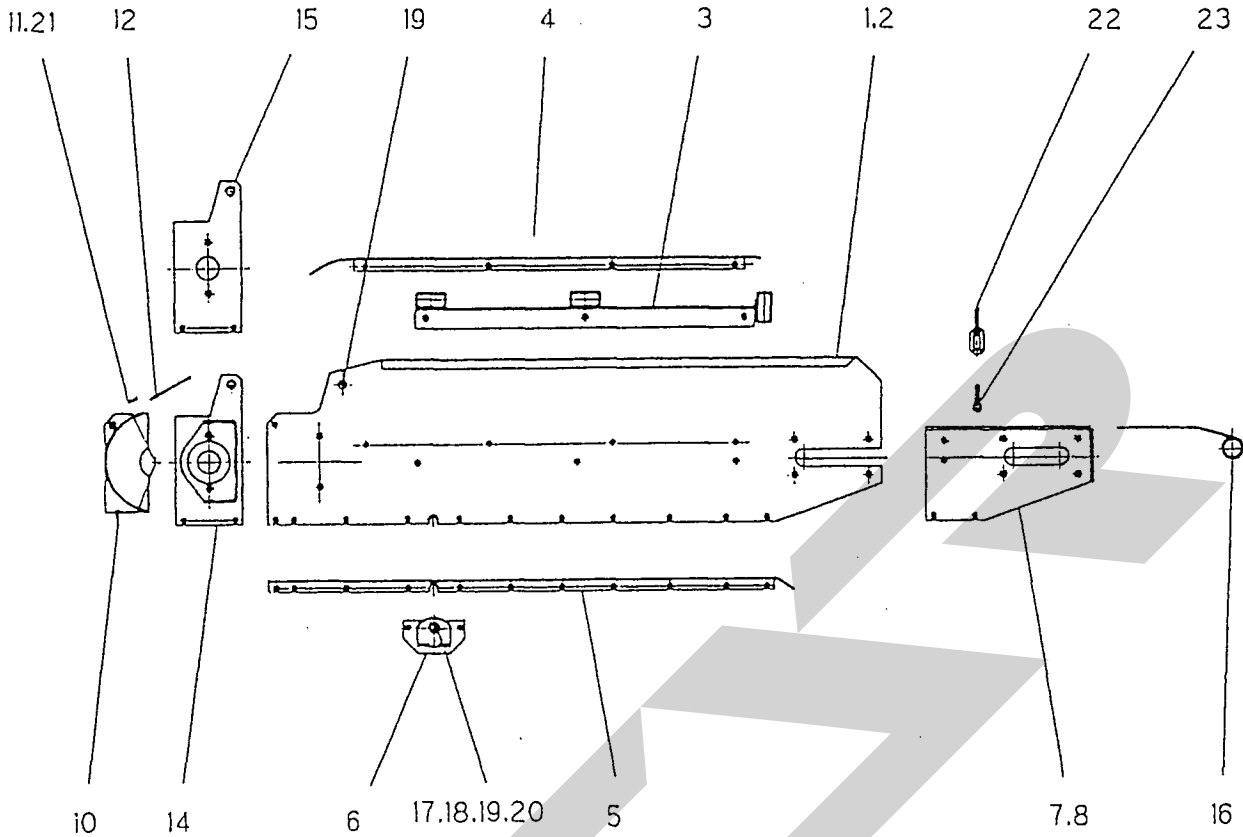


12412

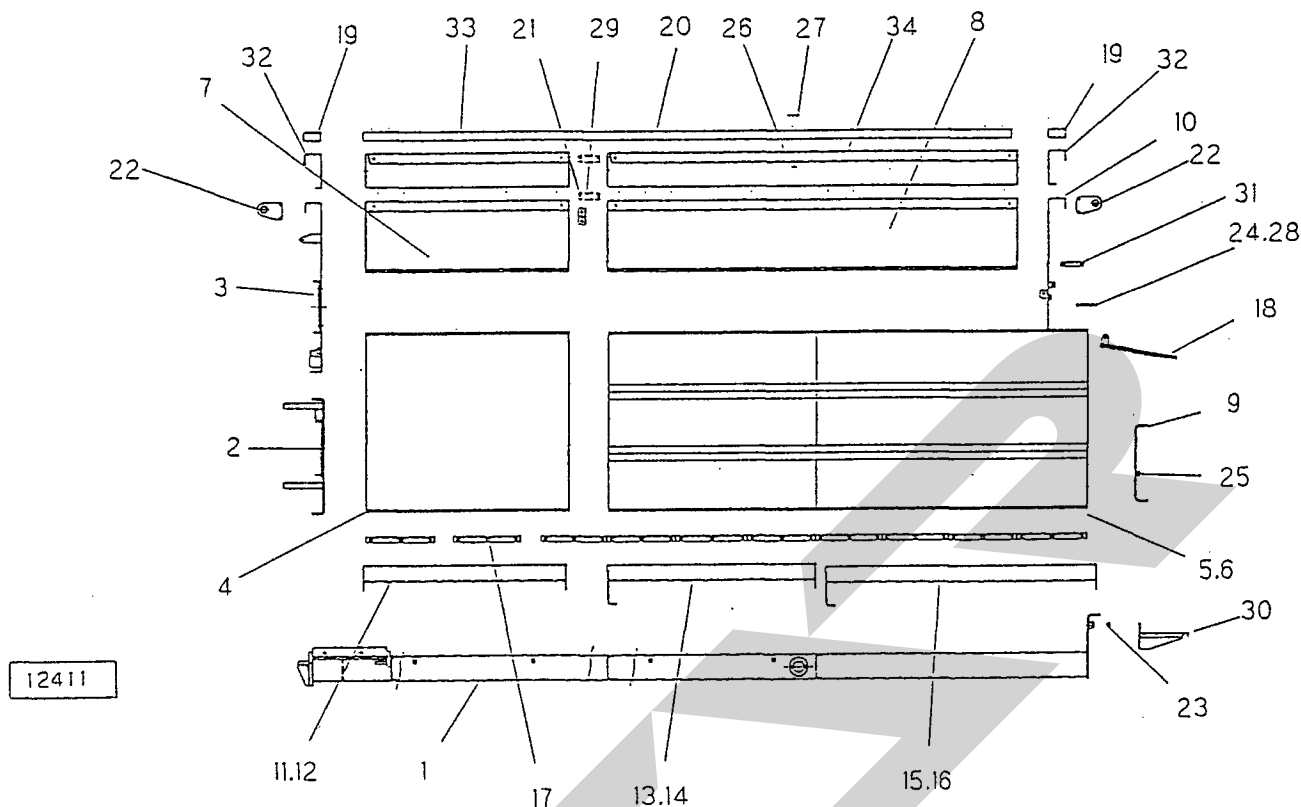
見出番号	部品番号	部品名称	個数	見出番号	部品番号	部品名称	個数
1	101083	サイドパネル;C	1				
2	101084	ゲートパネル	1				
3	96169	ゲート	1				
4	96303	プレート	2				
5	96304	シム;1.0	2				
6	96305	プレート	2				
7	96179	サイドガード;R	1				
8	96180	サイドガード;L	1				
9	96302	ピン;25×90	1				
10	96407	ピン;25×105	1				
11	00738	リンチピン;6	2				
12	00370	カクネサラボルト;M12×35	12				
13	101085	ゲージパネル	1				
14	96401	ゲージ	1				



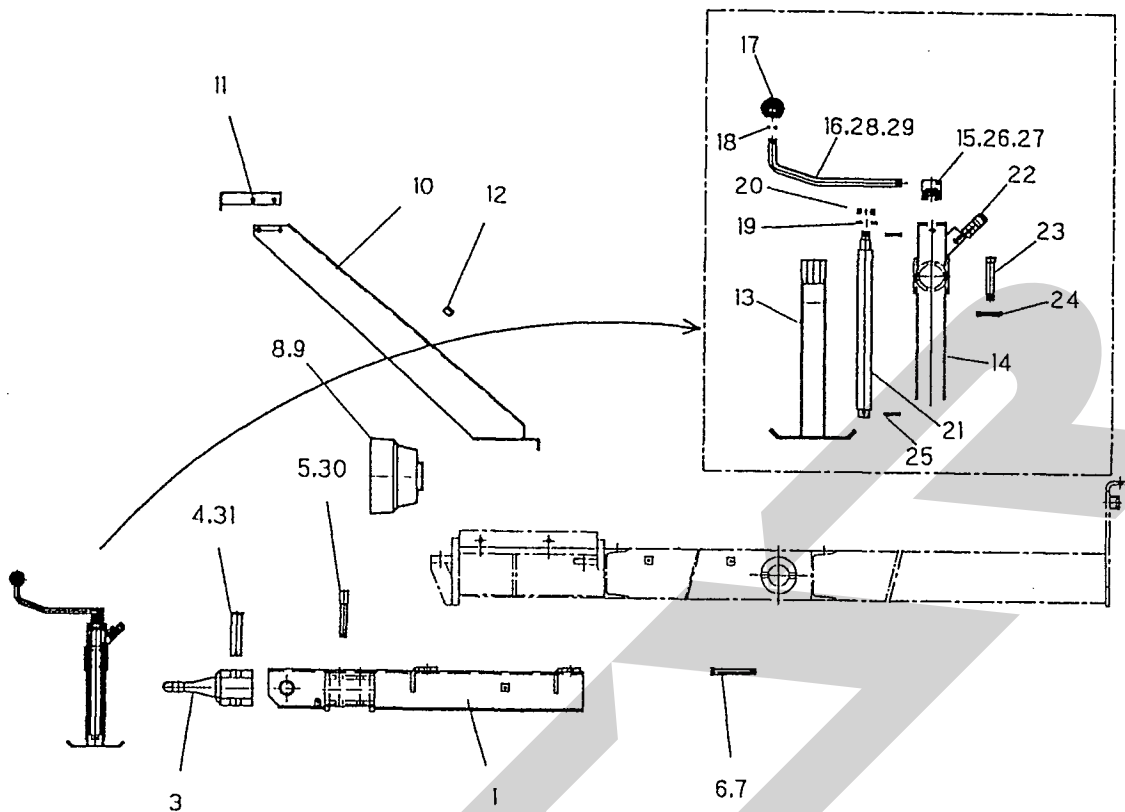
見出番号	部品番号	部品名称	個数	見出番号	部品番号	部品名称	個数
1	96183	コンベアシャフト	1				
2	85587	スプロケット;6T	2				
3	82695	カラー	2				
4	00443	カクネボルト;M10×35	4				
5	96176	コンベアバー	12				
6	84839	デタッチャブルチェーン;5000	48				
7	84840	デタッチャブルチェーン;5000-L	12				
8	84841	デタッチャブルチェーン;5000-R	12				
9	96182	コンベアシャフト	1				
10	85590	スプロケット;6T	2				
11	62332	カラー	4				
12	76720	カラー	2				
13	42783	ワッシャ;12	2				
14	96351	スプロケット;14T	1				
15	96352	スプロケット;14T	1				
•16	KFC1008040	平行キー;10×8×40 (両丸)	2				
•17	MD0812	六角穴付止メネジ;M8×12	4				
•18	JCSFB207	ヘアリングユニット;CSFB207	2				
•19	J6007LLU	ベアリング;6007LLU	2				
•20	DHC62	スナップリング;H62	4				
•21	KFB1008025	平行キー;10×8×25 (片丸)	1				
•22	DHC35	スナップリング;H35	1				
•23	LA50×14-2	ローラチェーン;#50-2×14	1				
24	97586	カラー	1				



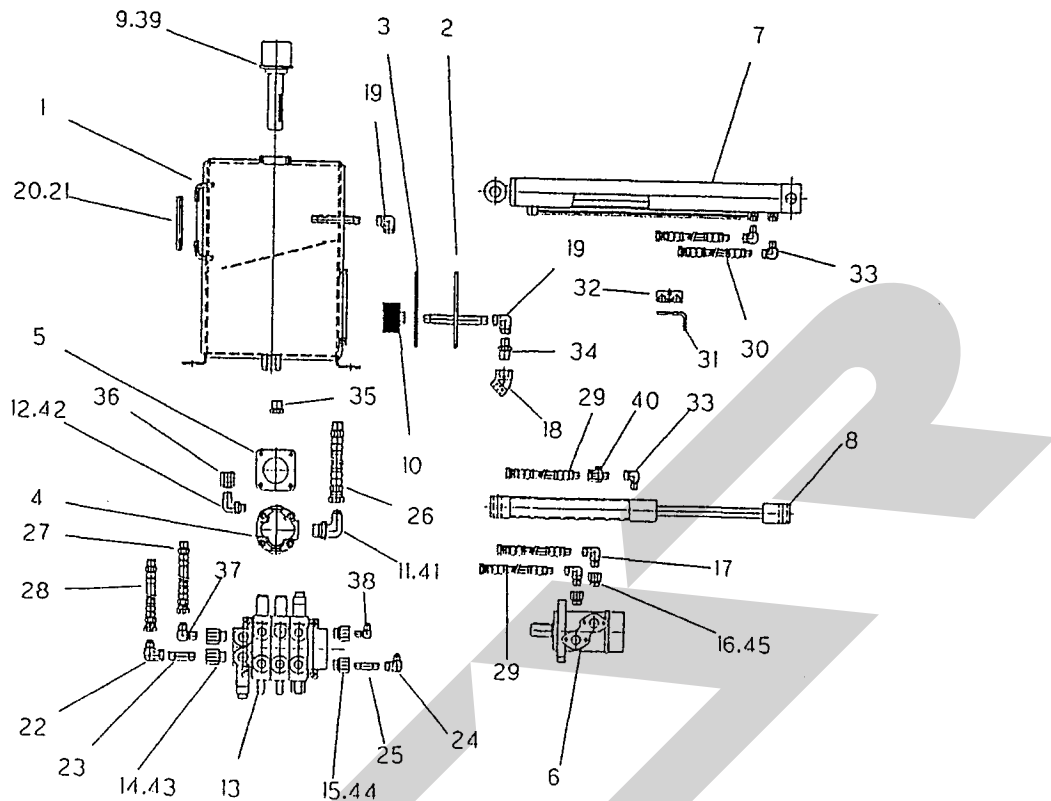
見出番号	部品番号	部品名称	個数	見出番号	部品番号	部品名称	個数
1	96153	プレート;R	1				
2	96154	プレート;L	1				
3	96166	フレーム	1				
4	96167	プレート	1				
5	96168	プレート	1				
6	96165	ステー	1				
7	96171	ブラケット;R	1				
8	96172	ブラケット;L	1				
9	00450	カクネボルト;M10×20	8				
10	96173	リヤカバー	1				
11	96177	プレート	1				
12	96178	ゴムプレート	1				
13	00690	ニギリ;M8×14	3				
14	96174	フランジ	1				
15	96175	プレート	1				
16	96181	カバー	1				
17	96289	ピン	2				
18	00738	リンチピン;6	2				
19	96290	カラー;17×13	2				
20	42322	ワッシャ;16	2				
•21	CP0820G	ナベコネジ;M8×20	7				
•22	CZ08040	リンクチェーン;8×38P×40	1				
•23	SC10	シャックル;9-3/8	2				



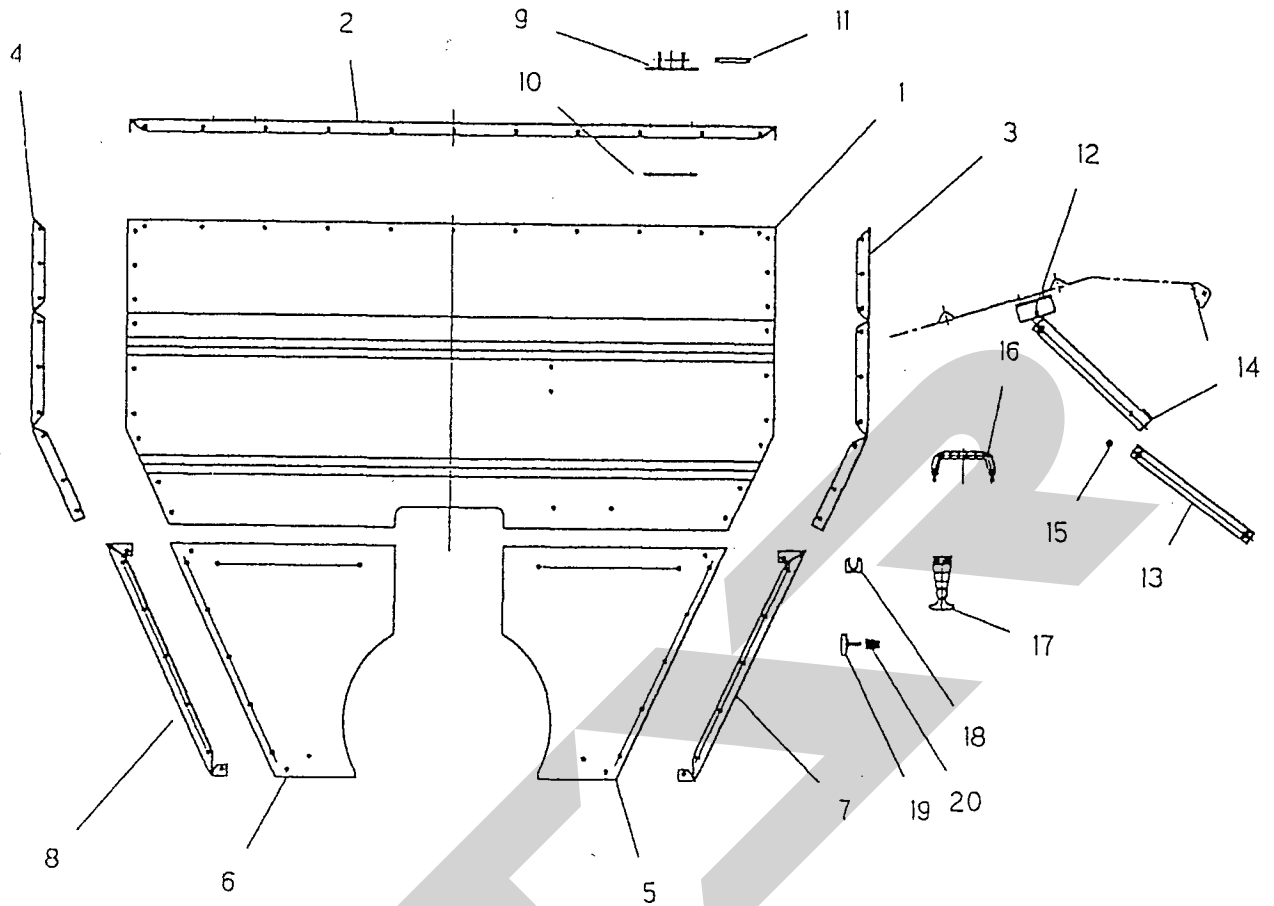
見出番号	部品番号	部品名称	個数	見出番号	部品番号	部品名称	個数
1	96203	フレーム;7000	1	29	97585	ブラケット	1
2	96226	フロントパネル;A	1	30	97593	ステップ	1
3	101075	フロントパネル;B	1	31	98104	スプリング	1
4	101076	サイドパネル;A1200	1	32	101081	パネル;C	2
5	101077	サイドパネル;A2800L	1	33	101132	サイドパネル;C1200	2
6	101078	サイドパネル;A2800R	1	34	101134	サイドパネル;C2400	2
7	101131	サイドパネル;B1200	1				
8	101133	サイドパネル;B2400	2				
9	96243	リヤパネル;A	1				
10	101079	リヤパネル;B	1				
11	96251	ボトムプレート;R1200	1				
12	96252	ボトムプレート;L1200	1				
13	96253	ボトムプレート;R1200	1				
14	96254	ボトムプレート;L1200	1				
15	96255	ボトムプレート;R1600	1				
16	96256	ボトムプレート;L1600	1				
17	96292	センターブロック	10				
18	96225	リヤゲート	1				
19	101080	バンパ	2				
20	96277	バンパ	2				
21	96299	アングル	4				
22	96300	ツリフック	4				
23	00717	チューユセン;23	2				
•24	PC4032G	ワリピン;4×32	4				
•25	ONAS1	グリースニップル;A-PT1/8	4				
26	42783	ワッシャ;12	20				
27	63467	ワッシャ	20				
28	96284	ピン	2				



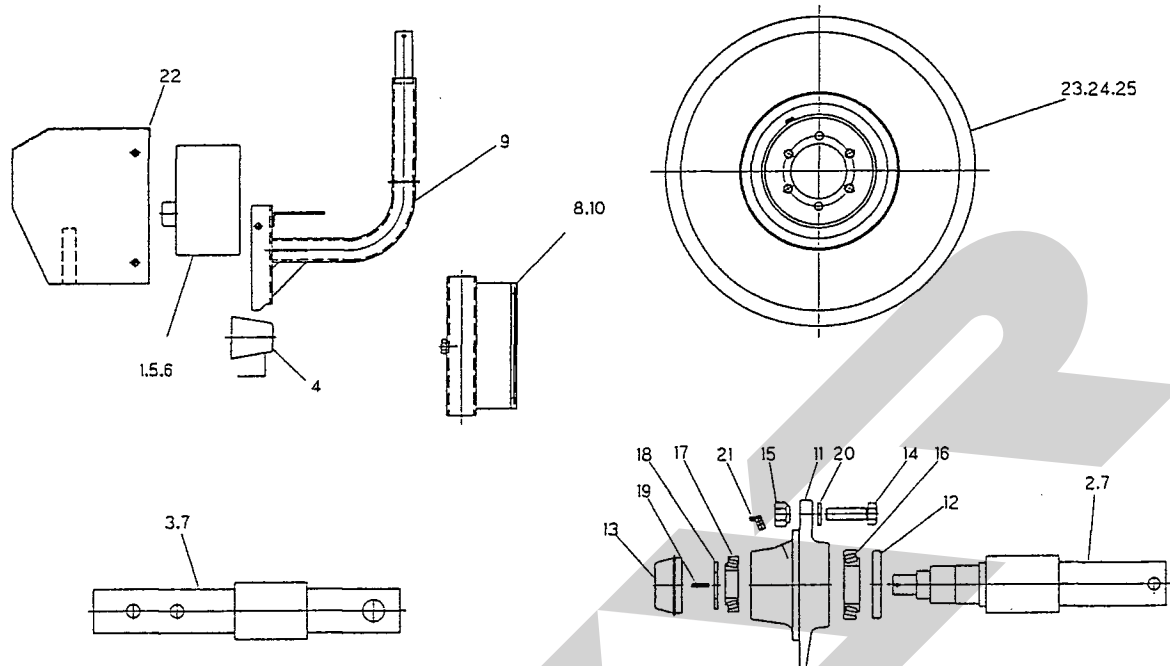
見出番号	部品番号	部品名称	個数	見出番号	部品番号	部品名称	個数
1	101074	ドロバ	1	・29	NN06G	ナイロンナット ; M6	1
3	96265	ヒッチカン	1				
4	96266	ピン ; 31	1				
5	96270	ピン ; 19.5	2				
6	96267	ピン ; 17.5	2				
7	00738	リンチピン ; 6	2				
8	00824	P I Cカバー ; II	1				
9	00825	リング ; S	1				
10	96365	ステー	1				
11	96366	ベース ; H W	1				
12	96369	チャンネル	2				
13	101184	スタンドブラケット	1				
14	101197	リフトブラケット	1				
15	66722	レバーウケ	1				
16	101198	レバー	1				
17	66724	グリップ	1				
18	58640	バネ	1				
19	58616	ザガネ	1				
・20	J51104	スラストベアリング ; 51104	1				
21	101199	スピンドル	1				
22	62286	ステーロッドウケスプリング	2				
23	101187	ピン	1				
24	00738	リンチピン ; 6	1				
・25	PS06032	スプリングピン ; 6×32	2				
・26	BZ0825G	ボルト ; M8×25 (8.8)	1				
・27	NP08G	スプリングナット ; M8	1				
・28	BAAZ0640G	ボルト ; M6×40 (8.8)	1				



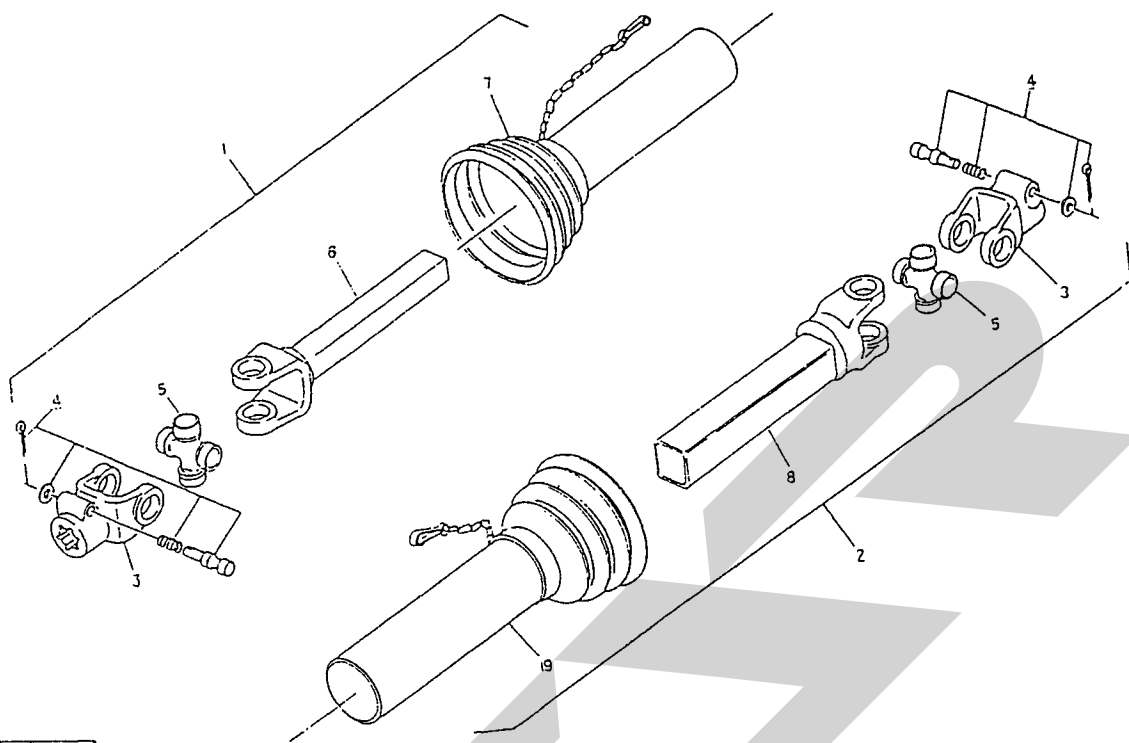
見出番号	部品番号	部品名称	個数	見出番号	部品番号	部品名称	個数
1	97600	オイルタンク;10	1	29	88301	ユアツホース;1/4×2500	3
2	96263	サクションパイプ	1	30	97609	ユアツホース;3550	2
3	96264	パッキン	1	31	96406	アングル	2
4	96356	ユアツポンプ;KP1011	1	32	94109	ミニクランプ;14	4
5	96372	パッキン	1	33	KLF20	メス・オスエルボ;1/4	3
6	96355	ユアツモータ;OMP80	1	34	KN4030	ニップル;1/2×3/8	1
7	96000	シリンダ;CWP50×450×675	1	35	PD40	ロックプラグ;1/2	1
8	80782	シリンダ;20×35×210	1	36	KS30	ソケット;3/8	1
9	96353	チュウユクチ	1	37	YL30	エルボ;PT3/8×PF3/8	1
10	96354	サクションフィルタ	1	38	YL20	エルボ;PT1/4×PF1/4	2
11	96322	90° 異径エルボ;3/4×1/2	1	39	CP0635WG	ナベコネジ;M6×35	4
12	96323	90° エルボ;3/8	1	40	71933	バルブ;1/4	1
13	96367	バルブ;KSV65-3	1	41	ORP24	オリング;P24	1
14	96324	ブッシング;7/8×3/8	2	42	ORP14	オリング;P14	1
15	96325	ブッシング;3/4×1/4	5	43	ORSAE910	オリング;910(SAE)	2
16	96388	ブッシング;1/2×3/8	2	44	ORSAE908	オリング;908(SAE)	5
17	96387	メス・メス90° エルボ;PT1/4×PT3/8	2	45	ORP18	オリング;P18	2
18	96381	メス45° エルボ;1/2	1				
19	96379	メスメスエルボ;3/8	2				
20	96380	チューブ; 10	1				
21	92505	ジザイクランプ;15	2				
22	96326	メス90° エルボ;3/8	1				
23	96538	ロングニップル;3/8×55L	1				
24	96327	メス90° エルボ;1/4	3				
25	96539	ロングニップル;1/4×50L	1				
26	96375	ユアツホース;1/2×630	1				
27	96373	ユアツホース;3/8×1250	1				
28	96374	ユアツホース;3/8×2000	1				



見出番号	部品番号	部品名称	個数	見出番号	部品番号	部品名称	個数
1	96342	カバー1; F	1				
2	96343	カバー1; U	1				
3	96344	カバー1; L	1				
4	96345	カバー1; R	1				
5	96346	カバー2; L	1				
6	96347	カバー2; R	1				
7	96348	カバー2; L	1				
8	96349	カバー2; R	1				
9	96282	ブラケット	2				
10	96280	プレート	2				
11	96283	ピン	2				
12	96281	アングル	1				
13	96278	ステー	1				
14	96279	ステー	1				
15	74128	カラー; 9×6	3				
16	33378	グリップ	1				
17	67138	ハンドルラバー	2				
18	67136	ブラケット	2				
19	79658	ニギリ; 50	6				
20	79659	サラバネ	24				



見出番号	部品番号	部品名称	個数	見出番号	部品番号	部品名称	個数
1	94761	インジケータ	1	26	96033	シャフト; アクスル	2
2	94762	アクスルウェイバー; 63.5	2	27	96034	シャフト; ヒッチ	1
3	94763	ヒッチウェイバー; 63.5	1	28	00491	ハブ; A80×100-1	2
4	94764	アラームホーン	1	29	00502	シールワッシャ; 55×100	2
5	96308	コード	1	30	00714	キャッスルナット; M36×1.5	2
6	82879	コード; 1	1	31	00416	キャップ; 80	2
7	67492	クランプ; 6×1	13	32	00493	ボルト; M18×1.5×60	12
8	96297	ブラケット	1	33	00494	ホイールナット; M18×1.5	12
9	101176	ステー	1	•34	J30211	テーパベアリング; 30211	2
10	96312	ボルト; M10	1	•35	J30208	テーパベアリング; 30208	2
11	96028	ハブ; A80×100	2	•36	WRA36G	ワッシャ; M36	2
12	00502	シールワッシャ; 55×100	2	•37	PC6356G	ワリピン; 6.3×56	2
13	00416	キャップ; 80	2	•38	WS18G	Sワッシャ; M18	12
14	00493	ボルト; M18×1.5×60	12	•39	ONBS1	グリースニップル; B-PT1/8	2
15	00494	ホイールナット; M18×1.5	12				
•16	J30211	テーパベアリング; 30211	2				
•17	J30208	テーパベアリング; 30208	2				
•18	WRA30G	ワッシャ; M30	2				
•19	PC5045G	ワリピン; 5×45	2				
•20	WS18G	Sワッシャ; M18	12				
•21	ONBS1	グリースニップル; B-PT1/8	2				
22	98731	カバー	1				
23	00480	タイヤ; 13.0/75-16-10PR	2				
24	00481	チューブ; 13.0/75-16	2				
25	00485	ホイール; 11×16	2				



00074-1

見出番号	部品番号	部品名称	個数	見出番号	部品番号	部品名称	個数
ASY	00623	パワージョイント; ME-070	1				
1	00623-1	パワージョイント(イナ); ME-070	1				
2	00623-2	パワージョイント(アウタ); ME-070	1				
3	00596	ピンツキヨーク; M ㊲4付	2				
4	00583	クランプピン; 14	2				
5	00541	スパイダ; M	2				
6	00623-3	パイプツキヨーク(イナ)	1				
7	00623-4	アンゼンカバー(イナ)	1				
8	00623-5	パイプツキヨーク(アウタ)	1				
9	00623-6	アンゼンカバー(アウタ)	1				

飼料設計覚え書き

回	投入飼料	投入重量 (kg)
1		
2		
3		
4		
5		
6		
7		
8		
	合計	

回	投入飼料	投入重量 (kg)
1		
2		
3		
4		
5		
6		
7		
8		
	合計	

SFAA

調整

S-930915A

本社	066	千歳市上長都	1061番地2	TEL 0123-26-1123 FAX 0123-26-2412
小山事業所	307-02	栃木県小山市	梁2512-1	TEL 0285-49-1400 FAX 0285-49-1410
千歳センター	066	千歳市上長都	1061番地2	TEL 0123-26-1126 FAX 0123-23-0517
小山センター	307-02	栃木県小山市	梁2512-1	TEL 0285-49-1430 FAX 0285-49-1440
札幌営業所	066	千歳市上長都	1061番地2	TEL 0123-22-5131 FAX 0123-26-2035
旭川出張所	070	旭川市神楽	4条9丁目3番31号	TEL 0166-61-6131 FAX 0166-62-8985
豊富営業所	098-41	天塩郡豊富町	字上サロベツ1191番地	TEL 0162-82-1932 FAX 0162-82-1696
帯広営業所	080-24	帯広市西	22条北1丁目12番地	TEL 0155-37-3080 FAX 0155-37-5187
北見営業所	090	北見市小泉	302	TEL 0157-24-3880 FAX 0157-61-1344
中標津営業所	086-11	標津郡中標津町	北町2丁目16番2	TEL 01537-2-2624 FAX 01537-3-2540
盛岡営業所	020-01	岩手県盛岡市	みたけ2丁目4番7号	TEL 0196-41-4811 FAX 0196-41-5529
仙台営業所	985	宮城県多賀城市	町前2丁目87番地	TEL 022-367-4573 FAX 022-367-4846
関東営業所	307-02	栃木県小山市	梁2512-1	TEL 0285-49-1500 FAX 0285-49-1560
名古屋営業所	480-01	愛知県丹羽郡扶桑町	大字高雄字南屋敷191	TEL 0587-93-6888 FAX 0587-93-5416
松本出張所	399	長野県松本市	芳野14番10号	TEL 0263-27-0897 FAX 0263-27-1449
岡山営業所	700	岡山県岡山市	下中野704-103	TEL 086-243-1147 FAX 086-243-1269
熊本営業所	862	熊本県熊本市	長嶺町2255-429	TEL 096-381-7222 FAX 096-384-3525
南九州営業所	885	宮崎県都城市	都北町3537-1	TEL 0986-38-1045 FAX 0986-38-4644