

STAR

ミキシングフィーダ

製品コード 75001・75002・75003・75004
75005・75006・75007・75008

型 式 TMF4000・4010・5500・5510
7000・7010・8500・8510

取扱説明書・部品表

“必読” 機械の使用前には必ず読んでください。

STAR-農機株式会社

SFAA

ご購入の皆様へ

このたび当社製品をお買い上げいただきありがとうございました。

この取扱説明書は、正しい取扱方法と正しい調整点検について説明してあります。よくお読みいただき、日常の作業の安全に又この機械の末永いご使用のためにお役立てください。

安全作業のために、これだけはぜひ守りましょう

安全作業のお願い

1. 各部の点検・調整・給油・清掃などを行う時は、トラクタ（ティラー）エンジンを完全に止めてから始めてください。
2. トラクタ（ティラー）から離れる時は、エンジンを止めPTOを完全に止めてから駐車ブレーキ（輪留め）を、かけてください。
3. 作業内容に合った正しい服装と、保護具を着用してください。
4. 運転操作中、特に旋回・後退時には周囲に気をつけ、人を近づけないでください。
5. 作業の前後には各部を点検し、調整・給油・整備を十分に行ってください。
6. 取扱説明書に示す、正しい取扱方法によらない使い方をして、機械の損傷を招いたり、使用者が過失を起こしても、当社では、責任を負いかねます。

部品の注文について

1. 部品のご注文の際は、下記項目をご連絡ください。

- ① 機械名
- ② 型式名
- ③ コードNo.
- ④ 部品番号
- ⑤ 部品名称
- ⑥ 個数

2. 部品の納期については、部品表のNo. 欄に次の表示をしております。参考にしてください。

（例●2、○10、13）

●……市販部品（材料店、金物店で購入してください）

○……納期のかかる部品（2～6ヶ月）

無……納期のかからない部品（即納～1ヶ月）

3. 部品番号の末尾に符号が記入されているものは下記の部品が含まれています。

（例BA0815A）

A；ナット・Sワッシャ

D；ダブルナット

N；ナット

P；ワッシャ

W；Sワッシャ

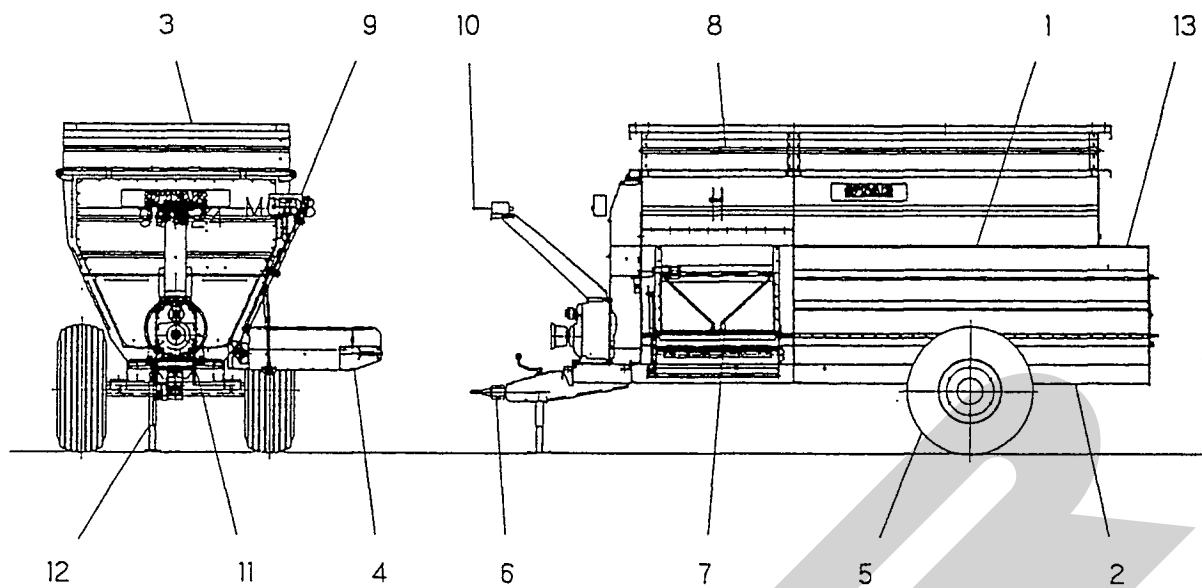
（G；メッキ仕上げ）

4. 個数の欄に または が記入されているものは、次の通りです。

……シム等、組込まれている個数が不明な部品

……Assy品に含まれていて、単品では支給しない部品

各部の名称



- 1、ホップ
- 2、フレーム
- 3、バンパ
- 4、排出コンベア
- 5、タイヤ
(TMF4000～TMF5510、13.0/75-16-10PR)
(TMF7000～TMF8510、15.0/70/18-10PR)
- 6、ヒッチ
- 7、ゲート
- 8、補助ホップ (TMF5500, 5510, 8500, 8510)
- 9、インジケータ (TMF4010, 5510, 7010, 8510)
- 10、コントロールレバー
- 11、ギヤボックス
- 12、スタンド
- 13、飼料投入口

トラクタへの装着

- 1、パワージョイントの調整
トラクタへの装着時パワージョイントの長さを確認してください。長すぎる場合には切断してください。
切断部にはバリ等が無いことを、確認しグリースを塗布してください。
- 2、計量器付きをお求めの方
計量器の電源は、トラクタのバッテリーを使用します。付属の電源コード；1を接続してください。
この際（+）と（-）を間違えないように、ご注意ください。（警報ブザーが作動しません。）

点検と給油

<給油>
工場出荷時は各部に給油していますが、使用前には確認してください。

NO	給油場所	箇所	潤滑油の種類	交換時間	給油量	備考
1	ギヤボックス	1	ギヤオイル#90	300時間毎	バルブアップまで	
2	軸受部	4	グリース	適時		グリースニップル
3	ローチェン	4	オイル	適時		オイル塗布
4	オイルタンク(油圧関係)	1	タービン油 ISO VG 32 相当品	300時間毎	10%	バルブ表示中央

油圧オイルの量は常に適正に保ってください。油圧機器関係の故障の原因になります。

<タイヤ空気圧>

タイヤサイズ	空気圧	適用型式
13.0/75-16-10PR	4.3kg/cm ²	TMF4000～TMF5510
15.0/70-18-10PR	3.6kg/cm ²	TMF7000～TMF8510

運転上の注意

- 1、本機のPTO回転数は350～450rpmです。
- 2、走行時は本機に衝撃を与えないように注意してください。凹凸のある所では特に注意してください。
(計量装置付きの場合は、計測器に歪を与えますと使用出来なくなります。)
- 3、石、木片等の異物、凍結した飼料のかたまり等が入らないように注意してください。
- 4、機械を使用しない時は、必ず雨、雪等を避けることができる場所に格納してください。
- 5、移動中の計量は不正確になりますので注意してください。特に凹凸のある所では機体に発生する振動も一緒に検出しますので注意が必要です。計量しながら給餌するときは整地を充分に行ってください。

<シャーボルト>

本機には、駆動系統を保護する為にオーガー部のスプロケット各4カ所に、安全装置としてシャーボルトを設けています。

過負荷時に、切断して本機を損傷から守ものですので、指定品以外のボルトは、使用しないでください。切断した時は負荷の原因を取り除いてから、作業を再開してください。

運転操作

1、油圧操作

PTOを入れる前にオイルタンク内のオイル量がレベル内にあるかを確認してください。

PTOが回転していないと油圧操作はできません。

1) 操作レバーの名称と作動内容

(1) コンベア 排出-停止

レバーを下に押すと排出コンベアが回転し、戻すと停止します。

(2) コンベア 上昇-下降

レバーを下に押すとコンベアが下降し上に上げるとコンベアは上昇します。

(3) ゲート 開-閉

レバーを上に出ると排出ゲートが開き下に押すと閉まります。

2) 操作手順

(1) 排出

はじめに給餌槽の高さにコンベアの高さを合わせて排出コンベアを回転させてください。それから排出ゲートを開きます。排出量は排出ゲートの開度及び車速で調節してください。コンベアを回転させる前に、排出ゲートを開くとコンベアに飼料が詰まり油圧モータが回転しない恐れがあります。

(2) 排出の中止

給餌を中止して他の場所へ移動する場合にはPTOを停止させると排出は停止します。移動中にコンベアの高さを操作する必要がある場合には排出操作の逆の手順でゲートを閉じてください。PTOが回転していないと、油圧機器の操作はできません。

2. 投入の順序

飼料を投入する前にPTOを入れオーガを回転させてください。

飼料を投入する順序は特にありません。

長時間の混合は、サイレージの二次発酵の原因となりますので注意してください。

飼料投入後、数分を目度にしてください。

計量システムの操作

1. 初めに

1.1 システム全般

この説明書には重要な項目を記載しておりますので、初めて計量システムの操作に入る前に熟読してください。

「2. 操作の手順」の章では、最初の操作に必要な項目が記載されています。

本システムでは、8種類の飼料データをプログラムすることができます。

「3. プログラミング」の章は、さまざまな機能を実行させるためのプログラミングの方法について、述べています。

本システムはお客様のデータに基づいて飼料の割合をプログラムすることができます。

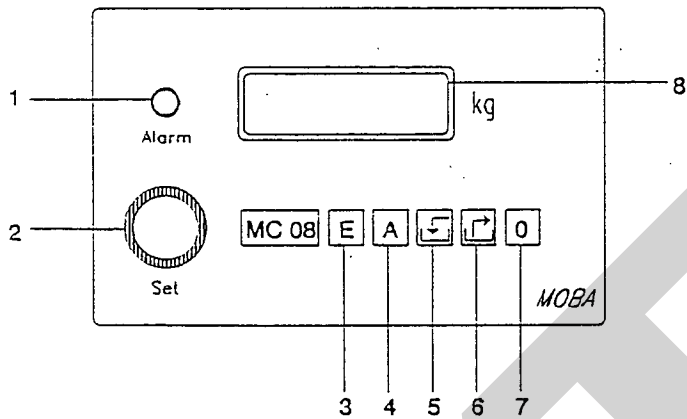
「4. 混合、積載」の章では、プログラムした成分の混合の仕方について述べています。

「5. 排出」の章では、コンプリートフィードの排出量をプログラムする方法について述べています。

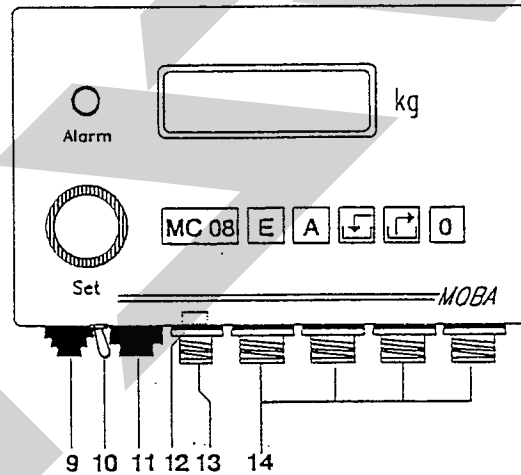
本システムでは、排出については1種類の排出量をセットできます。

「6. トラブルの対処方法」の章では、異常が発生した場合にどうすべきかについて述べています。

計量システムのコントロールパネル



計量システムのコネクタ



- | | |
|----------------------|-----------------------------|
| 1) アラームランプ | 9) 警報機用コネクタ |
| 2) ロータリースイッチ | 10) メインスイッチ |
| 3) 「E」キー、積載データプログラム用 | 11) 未使用 |
| 4) 「A」キー、排出データプログラム用 | 12) ゼロ点調整用 |
| 5) 積載キー | 13) 電源用コネクタ [赤: (+) 青: (-)] |
| 6) 排出キー | 14) - 17) "ウェイバー" 用コネクタ |
| 7) 「0」キー | |
| 8) ディスプレイ | |

1.2 仕様

- 分解能 20、000 d d
- ゼロ点調整 ポテンショメータと「0」キーで行なう。
- 操作環境 -10°C ~ +50°C
- 電源 10V ~ 30VDC
- 大きさ 260 × 160 × 90

2. 操作手順

計量システムの操作手順

メインスイッチ(10)をいれます。ディスプレイ(8)は4秒間スタートアップメッセージ「dc08」を表示します。
もし計測システムが初期化されていなければ、ディスプレイの左端の「0」の文字が点滅します。重量を測定するためには「0」の点滅が消えるまで「0」キーを押し続けてください。

dc	08
----	----

0 :	98
-----	----

0 :	0
-----	---

3. プログラミング

3.1 積載プロセスのプログラミング

個々の飼料の重量を設定するには、「E」キー(3)を押して、最初の画面を出します。ディスプレイには、「C1:0」と表示されます。
(プログラム中は「!」が点滅します。)

C 1 :	0
-------	---

↓

C 1 :	820
-------	-----

↓

C 2 :	0
-------	---

↓

C 2 :	220
-------	-----

そしてロータリースイッチ(2)で最初の飼料の値を設定してください。
重量設定の単位は「2kg」単位です。

次の飼料の重量を設定するには、もう一度「E」キー(3)を押して、次の画面を出します。「C2:0」と表示されます。「C1:」のときと同様に重量設定します。この操作を8つめの飼料の設定まで繰り返します。

8つめの飼料の設定が終ると重量測定モードにもどります。このとき、必要なプログラムを完了した時点でステップが残っている場合は、残りのステップに「0」をプログラムしてください。(各ステップ毎に表示されている「0」に「E」キーを押して次のステップへ進む。8ステップを完了すると重量表示モードになる。)

誤ってプログラムしたときは、排出キーを押し続けると「0」と表示されますので、再度「E」キーを押してください。ディスプレイには「C1:820」の様に、現在のプログラムの内容が表示されます。「E」キーを押す毎に順次、次のステップが表示されますので必要なステップの数値を変更してください。

0

↓

C 1 :	820
-------	-----

↓

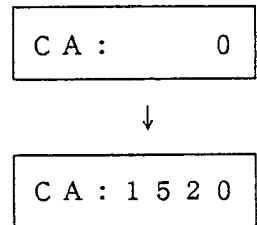
C 2 :	220
-------	-----

数値を変更した後「E」キーを押してください。

途中でプログラミングを中止するときは「0」キー(7)を押します。

3. 2 排出プロセスのプログラミング

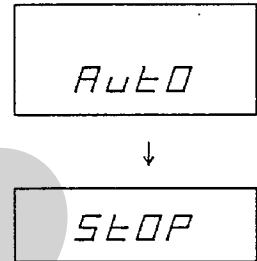
引続き「A」キー(4)を押すと、ディスプレイには「CA : 0」と表示され、そしてロータリースイッチ(2)で排出する量を設定します。途中でプログラミングを中止するときはもう一度「A」キーを押すと重量測定モードにもどります。この操作は、積み込み完了後も同様に行うことができます。



4. 混合、積載

4. 1 自動-手動機能

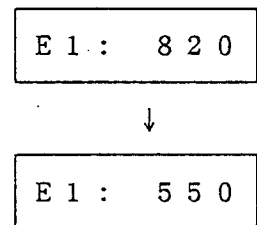
「E」キー(3)を3秒間押す事により、自動-手動モードを切り替えることができます。ディスプレイには、自動では「Auto」、手動では「STOP」と表示されます。自動モードでは、選択されている飼料が定量になるとシステムが自動的に次の飼料を選択します。(このモードのとき、「:」が点滅しています。)



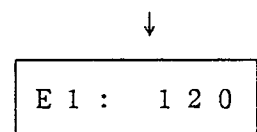
手動モードでは、次の飼料の選択は積載キー(5)でおこないます。このモードのとき「:」が点滅しません。

4. 2 混合の開始

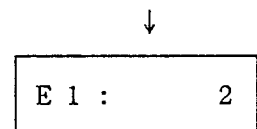
積載キー(5)を押すと、ディスプレイには、「E1 : 820」の様に左端に選択されている飼料のナンバーが右端にプログラムされた積載重量が表示されます。積載中は、この値が0に近付いていきます。表示はつねに、設定重量までの残りの重量を表示しています。



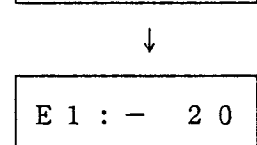
プログラムされた重量の85%まで積載されるとアラームランプが点滅し警音がなります。プログラムされた重量に近づくほどランプの点滅、警音が頻搬になります。残り2%になると警告信号に変化がなくなり定量に達した後10秒間鳴った後で停止します。



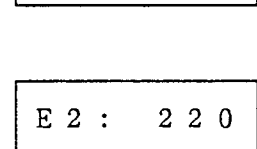
このとき表示は2kg単位で減少し最後の2kgから1kg単位で減少し超過分は、(-)で表示したあと、自動的に次のステップを表示します。手動モードのときは積載キーを押すまで超過分を(-)表示します。



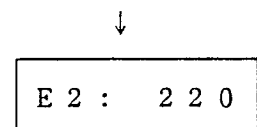
手動モードの時はもう一度積載キー(5)を押すことにより同様に表示されます。



プログラムされた飼料の投入が終了すると自動的に、投入された全重量を表示します。1プログラム当りの過積載分は、次のステップが表示される前に投入を中止すれば次のステップの投入プログラムには影響を与えません。ディスプレイへの表示はプログラム全重量と各ステップ毎の過積載分を加えた重量が表示されます。



排出キー



4. 3 中断機能

もし積載中にミキシングフィーダを移動しなければならなくなったとき、排出キー(6)を押すと、現在までの積載量を記憶しておくことができます。このときディスプレイ上の「E」の字が点滅します。

積載作業を再開するときはもう一度排出キー(6)を押します。このときディスプレイ上の「E」の字の点滅が止まります。

E 2 : 1 2 0

4. 4 積載の中止

積載作業を中止するときは、排出キー(6)を3秒間押します。本機は重量測定モードにもどります。

8 8 0

5. 排出

5. 1 排出の開始

排出キー(6)を押すとディスプレイ右端にプログラムされた排出重量が表示されます。排出中、この値が「0」に近付いていきます。表示はつねに、のこりの排出重量を表示しています。

プログラムされた重量の85%まで排出されるとアラームランプが点滅し警音になります。

プログラムされた重量に近づくほどランプの点滅、警音が頻搬になります。残り2%になると警告信号に変化がなくなり、定量になりしだい停止します。

A : 1 5 2 0

↓

A : 2 2 8

5. 2 中断機能

もし排出中にミキシングフィーダが移動しなければならなくなったとき、排出キー(6)を押すと、現在までの排出量を記憶しておくことができます。

このときディスプレイ上の「A」の字が点滅します。排出作業を再開するときはもう一度排出キー(6)を押します。このときディスプレイ上の「A」の字の点滅が止まります。

A : 8 0 0

5. 3 排出の中止

排出作業を中止するときは、排出キー(6)を3秒間押します。本機は重量測定モードにもどります。

8 8 0

6. トラブルの対処方法

－本システムの操作に入れない時(ディスプレイに何も表示されない)。

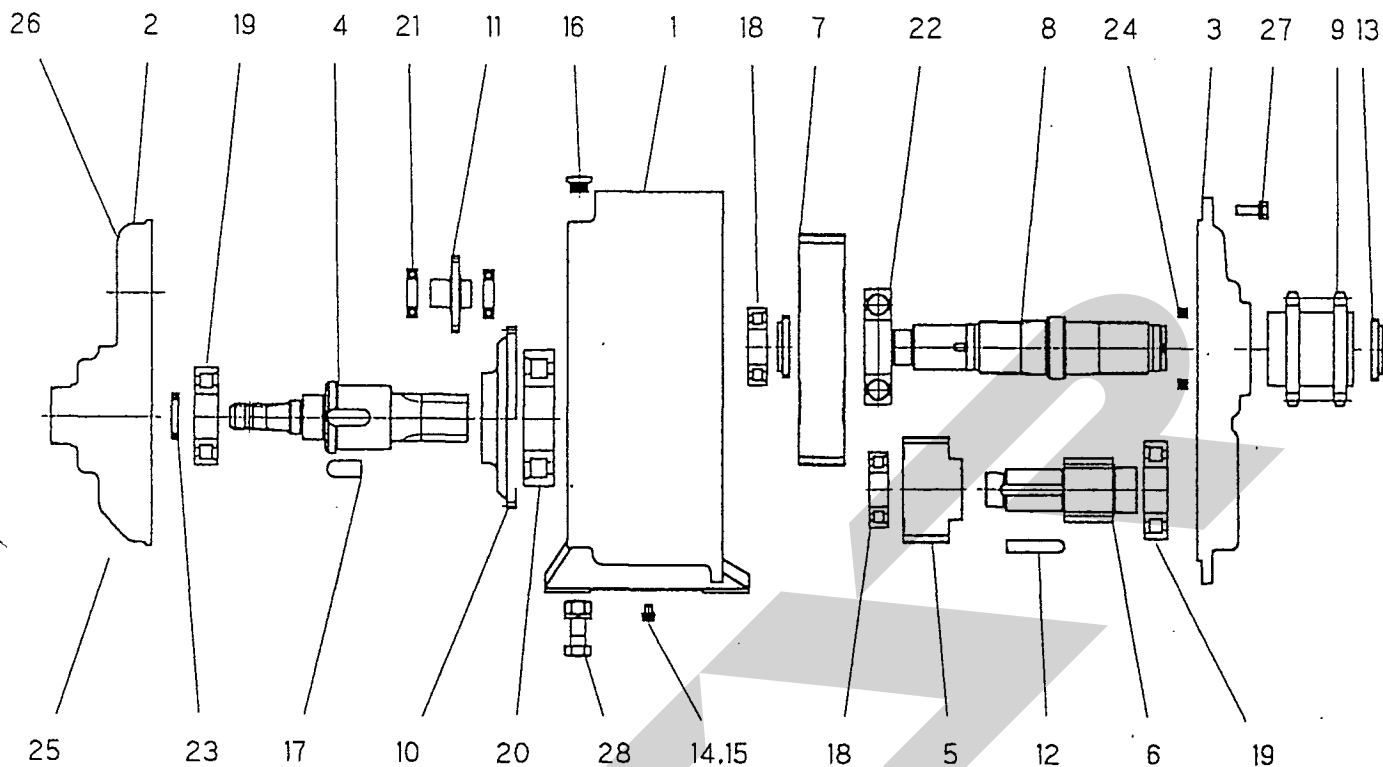
- A) 電源を調べる
- B) "ウェイバー" の、プラグを一つずつ軽くひいてみる。もしディスプレイに何か表示されたら "ウェイバー" を正常なものとかえる。
- C) A) でも B) でも駄目な時は当社営業所までご連絡ください。

－プログラムできない時。

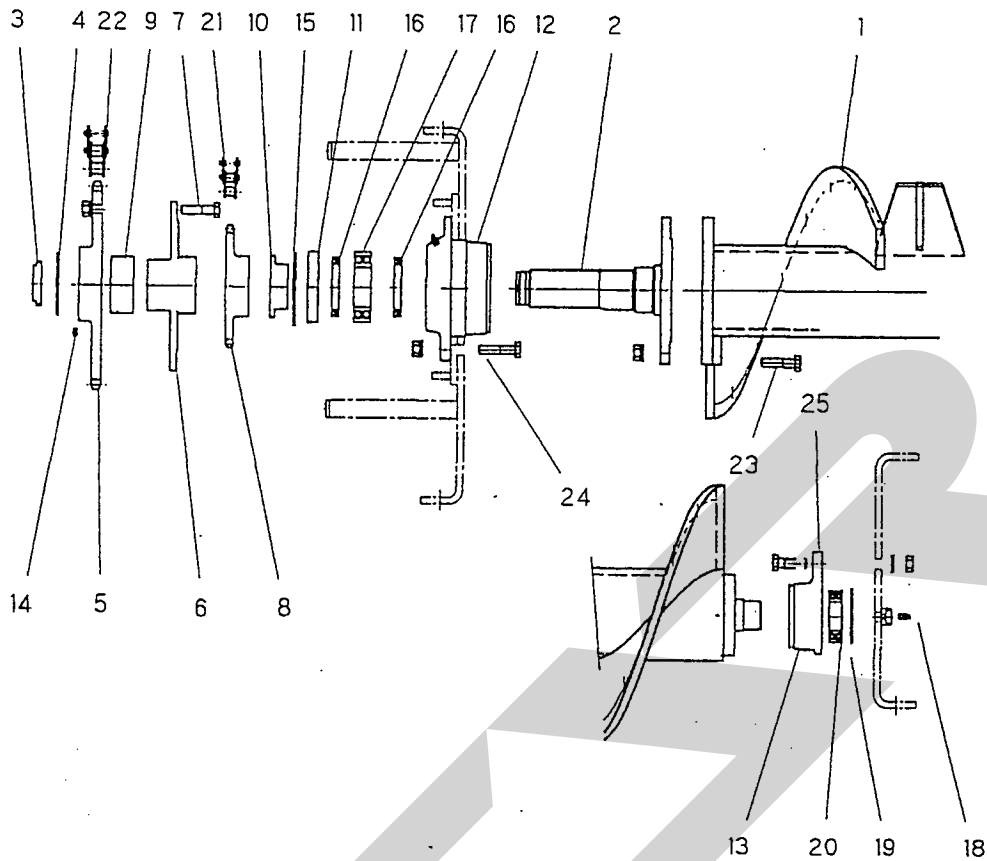
- A) 3秒間スイッチをきってもう一度オンして、「E」キーを示された手順にしたがって押し、ロータリースイッチの値を設定する。
- B) A) でも駄目な時は当社営業所までご連絡ください。

－計測重量がミキシングフィーダが停止している間、大きな値を示す時。

- A) "ウェイバー" のプラグをしっかりと締める。
- B) すべての"ウェイバー" のプラグを外し、乾いているかしらべる。もし濡れていたら乾かしてからしっかりと締める。
- C) "ウェイバー" のプラグを続けてひいてみる。値が変化しなくなったら"ウェイバー" を正常なものとかえる。
- D) A) でも B) でも C) でも駄目な時は当社営業所までご連絡ください。



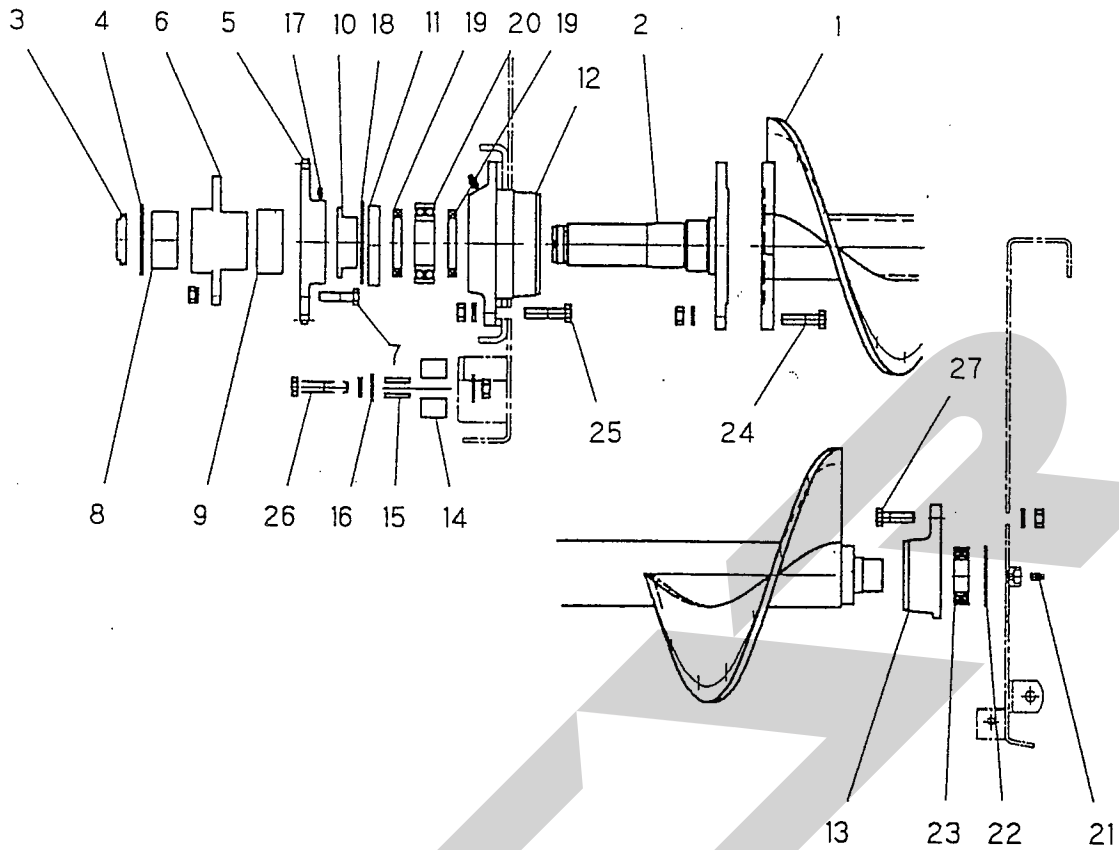
見出番号	部品番号	部品名称	個数	見出番号	部品番号	部品名称	個数
1	95927	ギヤケース	1				
2	95928	ギヤケース:F	1				
3	95929	キャップ	1				
4	95930	シャフト:PIC	1				
5	95931	ギヤ:29T	1				
6	95932	ギヤ:11T	1				
7	95933	ギヤ:46T	1				
8	95934	シャフト	1				
9	95935	スプロケット:13T	1				
10	95936	ギヤ:58T	1				
11	95937	ギヤ:28T	1				
12	95938	キー:15x10x75 (片丸)	1				
13	95939	カシメロックナット:M60x2	2				
14	00338	プラグ:M10	2				
15	00339	パッキン:M10	2				
16	00717	チューユセン:23	1				
17	KFB2214045	キー:22x14x45 (片丸)	1				
18	JNF309	ベアリング:NF309	2				
19	JNF312	ベアリング:NF312	2				
20	JNF317	ベアリング:NF317	1				
21	J6007	ベアリング:6007	2				
22	J6314	ベアリング:6314	1				
23	D45629	オイルシール:D45629	1				
24	D8010513	オイルシール:D8010513	1				
25	PS825	スプリングピン:8x25	2				
26	BZ10030WG	ボルト:M10x30(8.8)	14				
27	BZ12035WG	ボルト:M12x35(8.8)	16				
28	BZ20060AG	ボルト:M20x60(8.8)	4				



見出番号	部品番号	部品名称	個数	見出番号	部品番号	部品名称	個数
1	94755	オーガ;1 ☆	2				
	94753	オーガ;1 ★	2				
2	96161	シャフト	2				
3	95939	カシメロックナット;M60x2	2				
4	96184	ワッシャ; 61x4.5	2				
5	95968	スプロケット;34T	2				
6	95972	シャーボルトホルダ;1	2				
7	BZ16060AG	ボルト;M16x60 (予備6ヶ)	8				
8	95969	スプロケット;25T	2				
9	96158	ブッシュ	2				
10	96159	カラー	2				
11	96160	ボス	2				
12	96155	ハウジング;F	2				
13	96156	ハウジング;RE	2				
14	ONAS6	グリースニップル;A-M6x1F	2				
15	DHC125	スナップリング;H125	2				
16	D8010513	オイルシール;D8010513	4				
17	J2214	自動調心玉軸受;2214	2				
18	ONAS1	グリースニップル;A-PT1/8	2				
19	DHC90	スナップリング;H90	2				
20	J2210	自動調心玉軸受;2210	2				
21	LA10042	ローラチェーン;#100x42	2				
22	LA8080	ローラチェーン;#80x80	2				
23	BZ16060AG	ボルト;M16x60(8.8)	8				
24	BZ16065AG	ボルト;M16x65(8.8)	12				
25	BZ16050AG	ボルト;M16x50(8.8)	8				

☆ TMF7000・7010・8500・8510

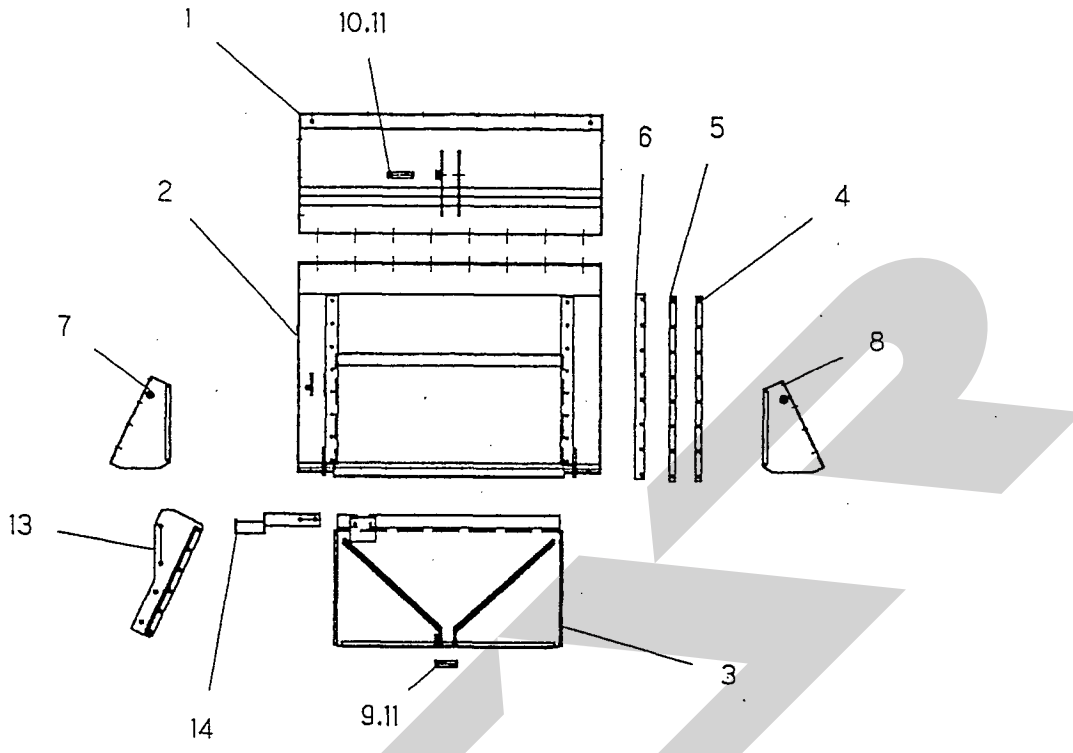
★ TMF4000・4010・5500・5510



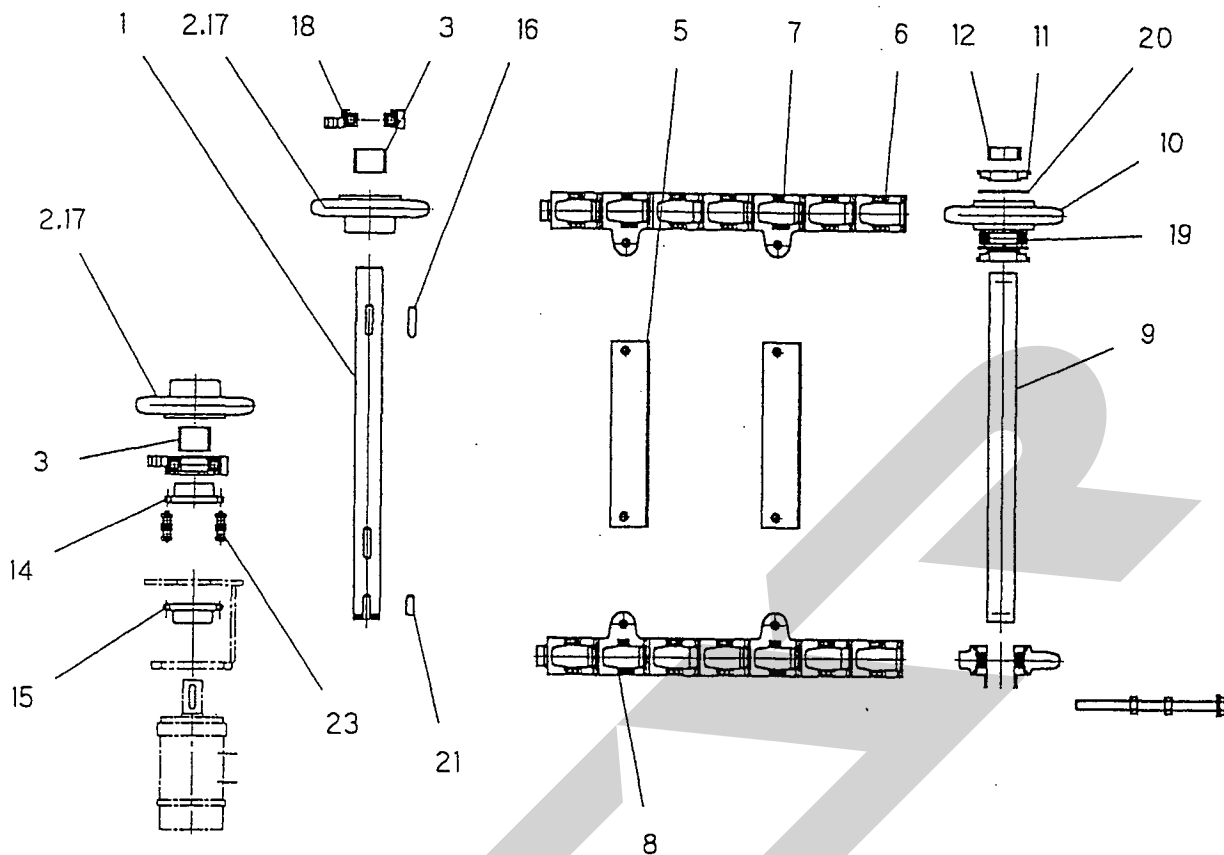
見出番号	部品番号	部品名称	個数	見出番号	部品番号	部品名称	個数
1	94756	オーガ;2 ☆	2				
	94754	オーガ;2 ★	2				
2	96161	シャフト	2				
3	95939	カシメロックナット;M60x2	2				
4	96184	ワッシャ; 61x4.5	2				
5	95970	スプロケット;30T	2				
6	95973	シャーボルトホルダ;2	2				
7	BZ14055AG	ボルト;M14x55(8.8)(予備6ヶ)	8				
8	96157	カラー; 68x41	2				
9	96158	ブッシュ	2				
10	96159	カラー	2				
11	96160	ボス	2				
12	96155	ハウジング;F	2				
13	96156	ハウジング;RE	2				
14	96185	テンション	2				
15	96186	カラー;17x39	2				
16	00761	ワッシャ;16	2				
17	ONAS6	グリースニップル;A-M6x1F	2				
18	DHC125	スナップリング;H125	2				
19	D8010513	オイルシール;D8010513	4				
20	J2214	自動調心玉軸受;2214	2				
21	ONAS1	グリースニップル;A-PT1/8	2				
22	DHC90	スナップリング;H90	2				
23	J2210	自動調心玉軸受;2210	2				
24	BZ16060AG	ボルト;M16x60(8.8)	8				
25	BZ16065AG	ボルト;M16x65(8.8)	12				
26	BZ16080AG	ボルト;M16x80(8.8)	2				
26	BZ16050AG	ボルト;M16x50(8.8)	8				

☆ TMF7000・7010・8500・8510

★ TMF4000・4010・5500・5510

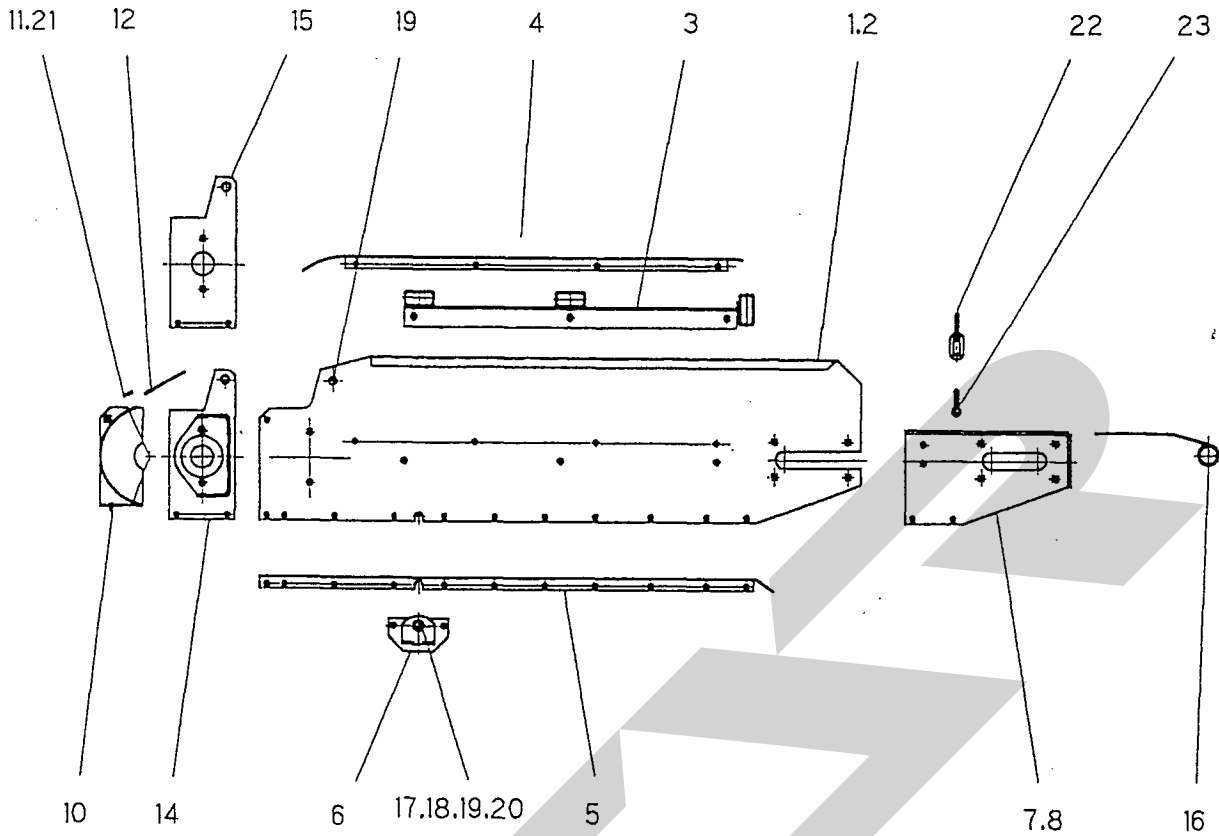


見出番号	部品番号	部品名称	個数	見出番号	部品番号	部品名称	個数
1	96151	サイドパネル;C	1				
2	96152	ゲートパネル	1				
3	96169	ゲート	1				
4	96303	プレート	2				
5	96304	シム;1.0	2				
6	96305	プレート	2				
7	96179	サイドガード;R	1				
8	96180	サイドガード;L	1				
9	96302	ピン;25x90	1				
10	96407	ピン;25x105	1				
11	00738	リンチピン;6	2				
12	00370	カクネサラボルト;M12x35	12				
13	96400	ゲージパネル	1				
14	96401	ゲージ	1				



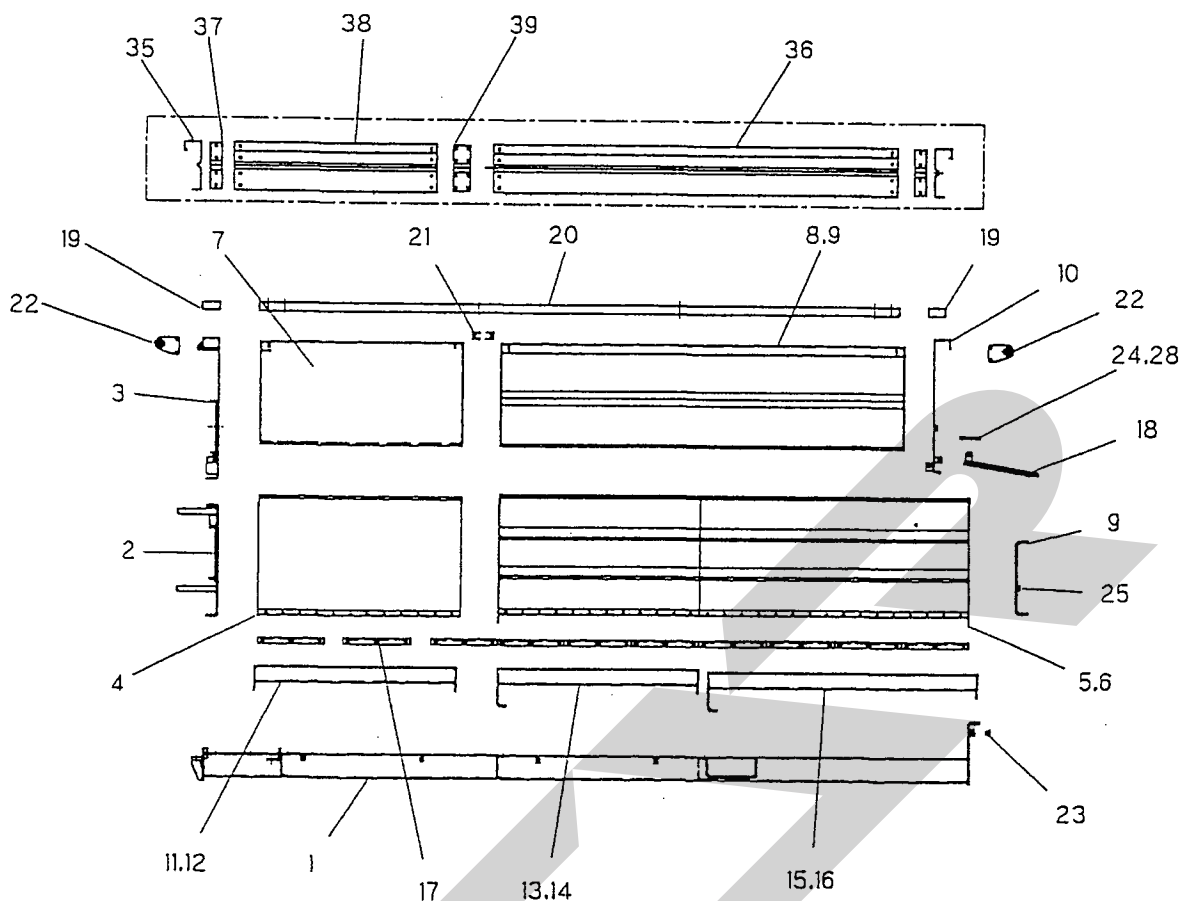
見出番号	部品番号	部品名称	個数	見出番号	部品番号	部品名称	個数
1	96183	コンベアシャフト	1				
2	85587	スプロケット;6T	2				
3	82695	カラー	2				
4	00443	カクネボルト;M10x35	4				
5	96176	コンベアバー	☆ 12				
	96176	コンベアバー	★ 9				
6	84839	デタッチャブルチェン;5000	☆ 48				
	84839	デタッチャブルチェン;5000	★ 36				
7	84840	デタッチャブルチェン;5000-L	☆ 12				
	84840	デタッチャブルチェン;5000-L	★ 9				
8	84841	デタッチャブルチェン;5000-R	☆ 12				
	84841	デタッチャブルチェン;5000-R	★ 9				
9	96182	コンベアシャフト	1				
10	85590	スプロケット;6T	2				
11	62332	カラー	4				
12	76720	カラー	2				
13	42783	ワッシャ;12	2				
14	96351	スプロケット;14T	1				
15	96352	スプロケット;14T	1				
16	KFC1008040	平行キー;10x8x40 (両丸)	2				
17	MD0812	六角穴付止メネジ;M8x12	4				
18	JCSFB207	アブリックユニット;CSPB207	2				
19	J6007LLU	ベアリング;6007LLU	2				
20	DHC62	スナップリング;H62	4				
21	KFB1008025	平行キー;10x8x25 (片丸)	1				
22	DH35	スナップリング;S35	1				
23	LA50x14-2	ローラチェーン;#50-2x14	1				

☆ TMF7000・7010・8500・8510 ★ TMF4000・4010・5500・5510



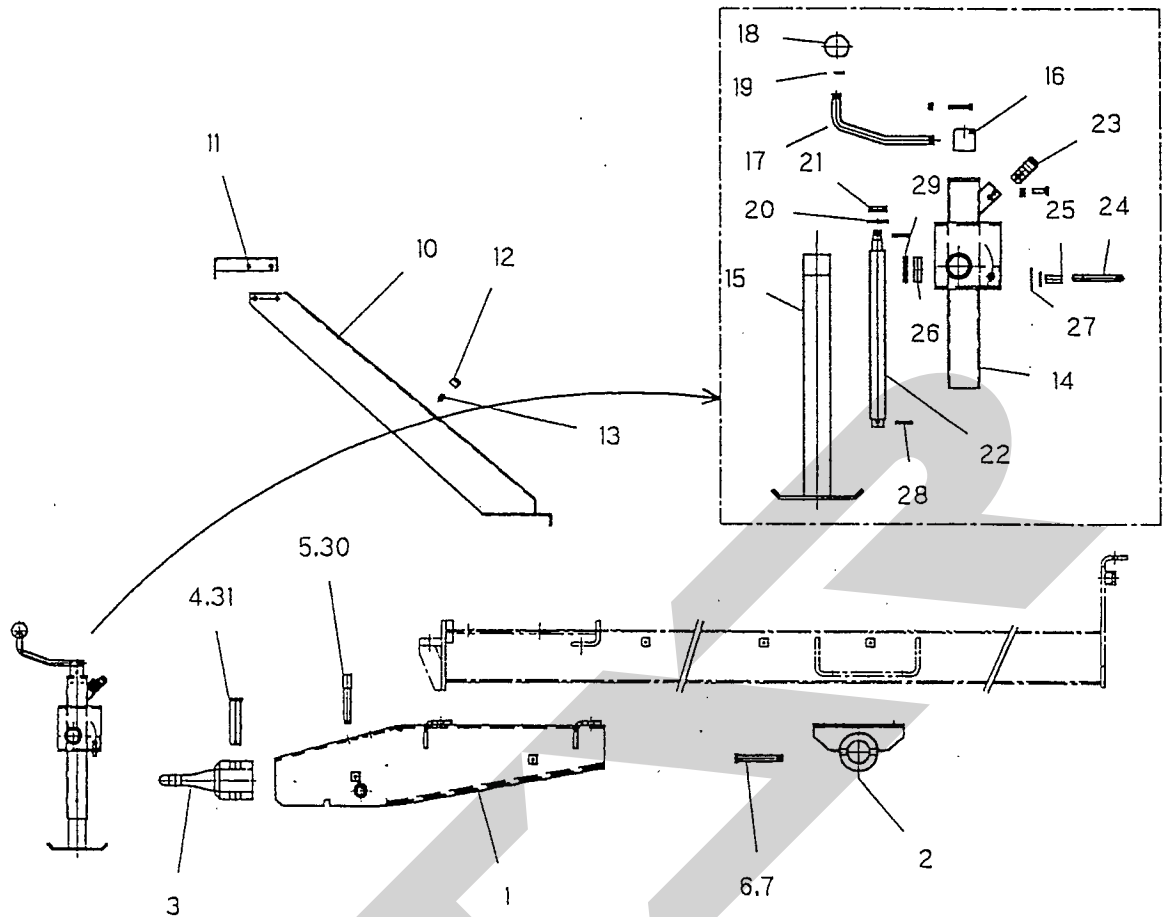
見出番号	部品番号	部品名称	個数	見出番号	部品番号	部品名称	個数
1	96153	プレート;R	☆ 1				
	96313	プレート;R	★ 1				
2	96154	プレート;L	☆ 1				
	96314	プレート;L	★ 1				
3	96166	フレーム	☆ 1				
	96315	フレーム	★ 1				
4	96167	プレート	☆ 1				
	96316	プレート	★ 1				
5	96168	プレート	☆ 1				
	96317	プレート	★ 1				
6	96165	ステー	1				
7	96171	ブラケット;R	1				
8	96172	ブラケット;L	1				
9	00450	カクネボルト;M10x20	8				
10	96173	リヤカバー	1				
11	96177	プレート	1				
12	96178	ゴムプレート	1				
13	00690	ニギリ;M8x14	2				
14	96174	フランジ	1				
15	96175	プレート	1				
16	96181	カバー	1				
17	96289	ピン	2				
18	00738	リンチピン;6	2				
19	96290	カラー;17x13	2				
20	42322	ワッシャ;16	2				
21	CP0820G	ナベコネジ;M8x20	7				
22	CZ08040	リンクチェーン;8x38Px40	1				
23	SC10	シャックル;9-3/8	2				

☆ TMF7000・7010・8500・8510 ★ TMF4000・4010・5500・5510

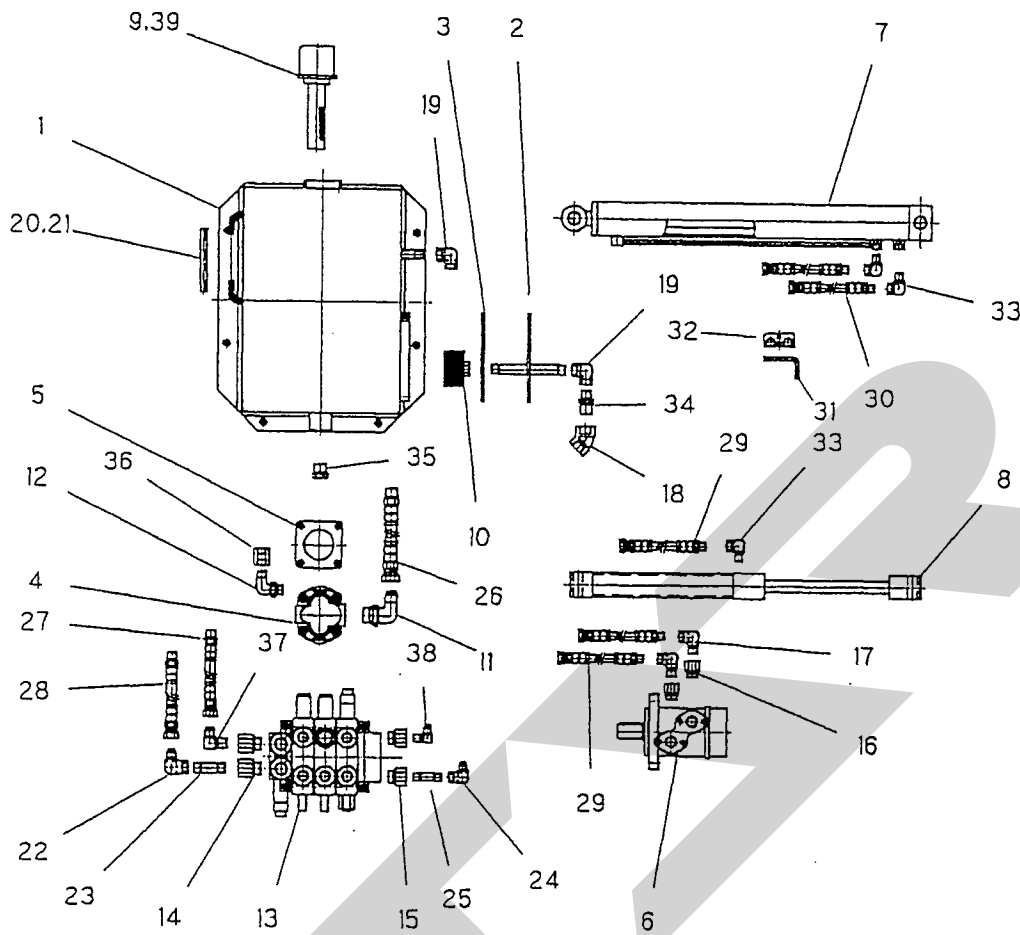


見出番号	部品番号	部品名称	個数	見出番号	部品番号	部品名称	個数
1	96203	フレーム:7000 ☆	1	23	00717	チューユセン:23	2
	96291	フレーム:4000 ★	1	24	PC4032G	ワリピン:4x32	4
2	96226	フロントパネル:A	1	25	ONAS1	グリースニップル:A-PT1/8	4
3	96227	フロントパネル:B	1	26	42783	ワッシャ:12 ☆	20
4	96229	サイドパネル:A1200	1		42783	ワッシャ:12 ★	16
5	96238	サイドパネル:A2800L ☆	1	27	63467	ワッシャ ☆	20
	96233	サイドパネル:A1600L ★	1		63467	ワッシャ ★	16
6	96241	サイドパネル:A2800R ☆	1	28	96284	ピン	2
	96236	サイドパネル:A1600R ★	1				
7	96248	サイドパネル:B1200 ☆	1				
	96248	サイドパネル:B1200 ★	3				
8	96250	サイドパネル:B2400 ☆	2				
9	96243	リヤパネル:A	1	35	96272	ホジョパネル:1780	2
10	96244	リヤパネル:B	1	36	96273	ホジョパネル:2400	2
11	96251	ボトムプレート:R1200	1	37	96268	パネルブラケット;ホジョ	4
12	96252	ボトムプレート:L1200	1	38	96274	ホジョパネル:1200 ■	2
13	96253	ボトムプレート:R1200 ☆	1	39	96318	パネルブラケット;ホジョ ■	2
14	96254	ボトムプレート:L1200 ☆	1	40	00451	カクネボルト:M10x25 □	16
15	96255	ボトムプレート:R1600	1		00451	カクネボルト:M10x25 ■	32
16	96256	ボトムプレート:L1600	1				
17	96292	センターブロック ☆	10				
	96292	センターブロック ★	7				
18	96225	リヤゲート	1				
19	96275	バンパ	2				
20	96277	バンパ ☆	2				
	96276	バンパ ★	2				
21	96299	アングル	2				
22	96300	ツリフック	4				

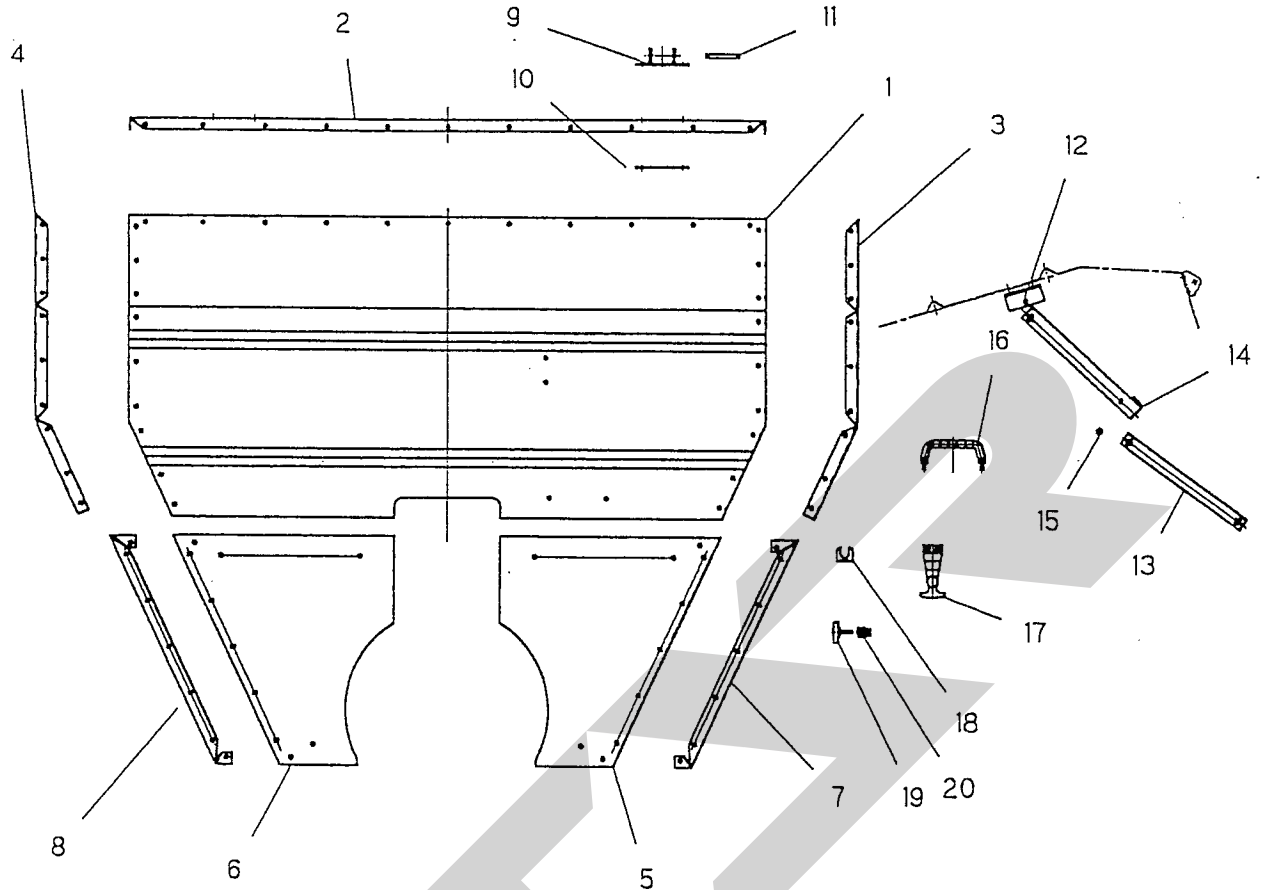
☆ TMF7000・7010・8500・8510 ★ TMF4000・4010・5500・5510 □ TMF5500・5510 ■ TMF8500・8510



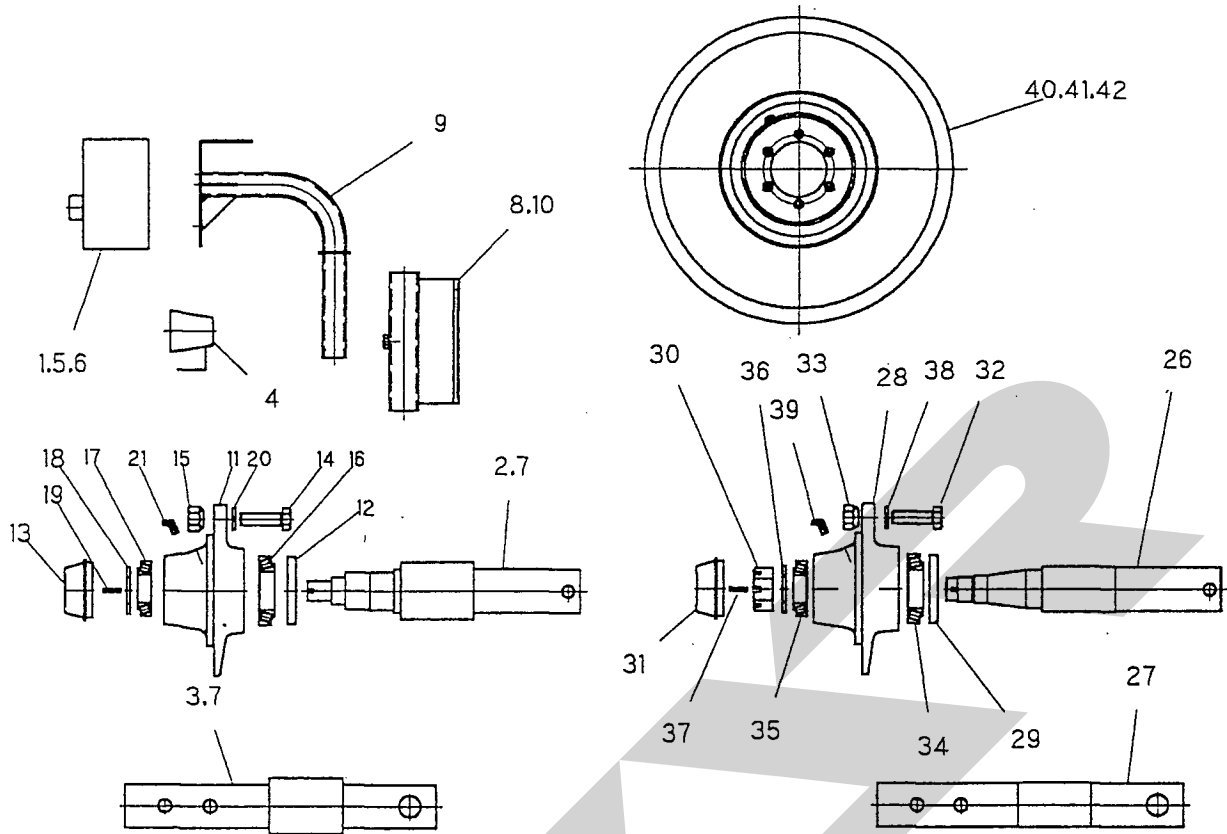
見出番号	部品番号	部品名称	個数	見出番号	部品番号	部品名称	個数
1	96222	ドロバ	1	29	PS08050	スプリングピン;8x50	1
2	96224	シャジク	1	30	PC4025G	ワリピン;4x25	2
3	96265	ヒッチカン	1	31	PC6345G	ワリピン;6.3x45	1
4	96266	ピン; 31	1				
5	96270	ピン; 19.5	2				
6	96267	ピン; 17.5	2				
7	00738	リンチピン;6	2				
8	00824	P I Cカバー; II	1				
9	00825	リング;S	1				
10	96365	ステー	1				
11	96366	ベース;A'ル7	1				
12	96369	チャンネル	2				
13	72364	スペーサ	2				
14	73058	スタンドブラケット	1				
15	71541	リフトブラケット	1				
16	66722	レバーウケ	1				
17	68310	レバー	1				
18	66724	グリップ	1				
19	58640	バネ	1				
20	58616	ザガネ	1				
21	J51104	スラストベアリング;51104	1				
22	71542	スピンドル	1				
23	62286	ステーロッドウケスピリング	2				
24	66727	ピン	1				
25	67032	スプリング	1				
26	66726	カラー	1				
27	00085	ベータピン;8x1.6	1				
28	PS06032	スプリングピン;6x32	1				



見出番号	部品番号	部品名称	個数	見出番号	部品番号	部品名称	個数
1	96271	オイルタンク;10	1	29	88301	ユアツホース;1/4x2500	3
2	96263	サクションパイプ	1	30	77242	ユアツホース;1/4x3150	2
3	96264	パッキン	1	31	96406	アングル	2
4	96356	ユアツポンプ;KP1011	1	32	94109	ミニクランプ;14	4
5	96372	パッキン	1	33	KLF20	メス・オスエルボ;1/4	3
6	96355	ユアツモータ;OMP80	1	34	KN4030	ニップル;1/2x3/8	1
7	96000	シリンダ;CWP50x450x675	1	35	PD40	ロックプラグ;1/2	1
8	80782	シリンダ;20x35x210	1	36	KS30	ソケット;3/8	1
9	96353	チュウエクチ	1	37	YL30	エルボ;PT3/8xPF3/8	1
10	96354	サクションフィルタ	1	38	YL20	エルボ;PT1/4xPF1/4	2
11	96322	90° 異径エルボ;3/4x1/2	1	39	CP0635WG	ナベコネジ;M6x35	4
12	96323	90° エルボ;3/8	1				
13	96367	バルブ;KSV65-3	1				
14	96324	ブッシング;7/8x3/8	2				
15	96325	ブッシング;3/4x1/4	5				
16	96388	ブッシング;1/2x3/8	2				
17	96387	メス・メス90° エルボ;PT1/4xPT3/8	2				
18	96381	メス45° エルボ;1/2	1				
19	96379	メスメスエルボ;3/8	2				
20	96380	チューブ; 10	1				
21	92505	ジザイクランプ;15	1				
22	96326	メス90° エルボ;3/8	1				
23	96538	ロングニップル;3/8x55L	1				
24	96327	メス90° エルボ;1/4	3				
25	96539	ロングニップル;1/4x50L	1				
26	96375	ユアツホース;1/2x630	1				
27	96373	ユアツホース;3/8x1250	1				
28	96374	ユアツホース;3/8x2000	1				



見出 番号	部品番号	部 品 名 称	個 数	見出 番号	部品番号	部 品 名 称	個 数
1	96342	カバー 1 ; F	1				
2	96343	カバー 1 ; U	1				
3	96344	カバー 1 ; L	1				
4	96345	カバー 1 ; R	1				
5	96346	カバー 2 ; L	1				
6	96347	カバー 2 ; R	1				
7	96348	カバー 2 ; L	1				
8	96349	カバー 2 ; R	1				
9	96282	ブラケット	2				
10	96280	プレート	2				
11	96283	ピン	2				
12	96281	アングル	1				
13	96278	ステー	1				
14	96279	ステー	1				
15	74128	カラー ; 9x6	3				
16	33378	グリップ	1				
17	67138	ハンドルラバー	2				
18	67136	ブラケット	2				
19	79658	ニギリ ; 50	6				
20	79659	サラバネ	24				



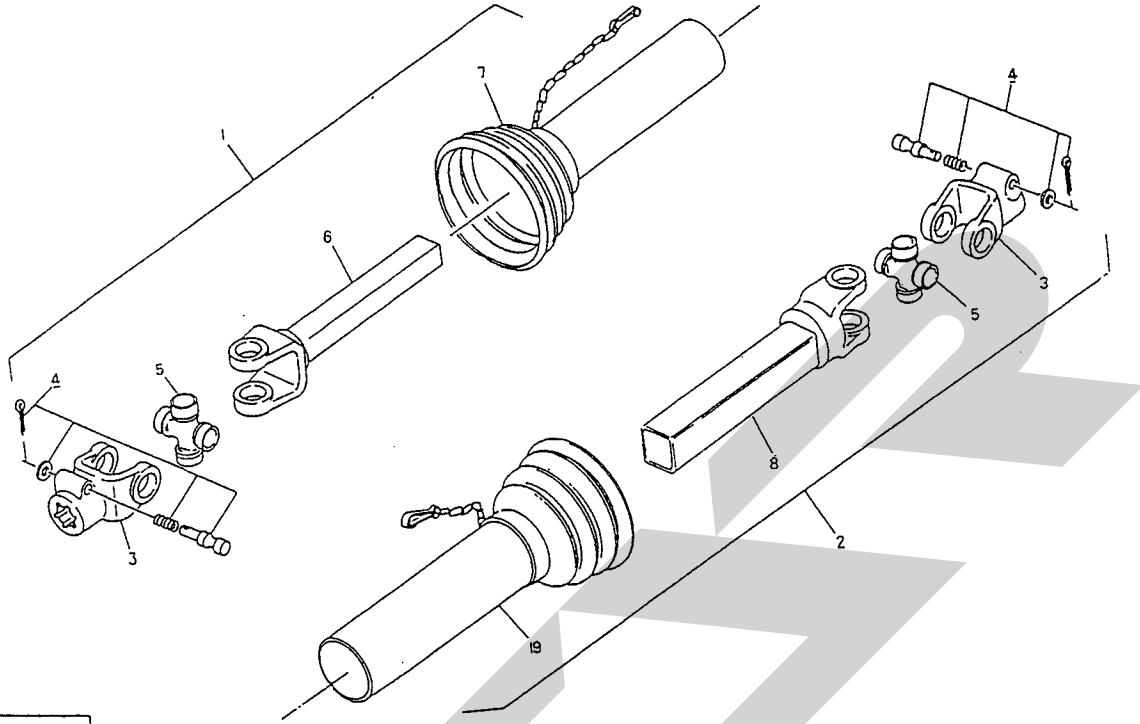
TMF4010, 5510, 7010, 8510

TMF4000, 5500, 7000, 8500

見出番号	部品番号	部品名称	個数	見出番号	部品番号	部品名称	個数
1	94761	インジケータ	1	26	96033	シャフト; アクスル	2
2	94762	アクスルウェイバー; 63.5	2	27	96034	シャフト; ヒッチ	1
3	94763	ヒッチウェイバー; 63.5	1	28	00491	ハブ; A80x100-1	2
4	94764	アラームホーン	1	29	00502	シールワッシャ; 55x100	2
5	96308	コード	1	30	00714	キャッスルナット; M36x1.5	2
6	82879	コード; 1	1	31	00416	キャップ; 80	2
7	67492	クランプ; 6x1	13	32	00493	ボルト; M18x1.5x60	12
8	96297	ブラケット	1	33	00494	ホイールナット; M18x1.5 ★	12
9	96298	ステー	1		90822	ホイールナット; M18x1.5 ☆	12
10	96312	ボルト; M10	1	34	J30211	テーパベアリング; 30211	2
11	96028	ハブ; A80x100	2	35	J30208	テーパベアリング; 30208	2
12	00502	シールワッシャ; 55x100	2	36	WRA36G	ワッシャ; M36	2
13	00416	キャップ; 80	2	37	PC6356G	ワリピン; 6.3x56	2
14	00493	ボルト; M18x1.5x60	12	38	WS18G	Sワッシャ; M18	12
15	00494	ホイールナット; M18x1.5 ★	12	39	ONBS1	グリースニップル; B-PT1/8	2
	90822	ホイールナット; M18x1.5 ☆	12				
16	J30211	テーパベアリング; 30211	2				
17	J30208	テーパベアリング; 30208	2				
				タイヤ関係			
18	WRA30G	ワッシャ; M30	2	40	00480	タイヤ; 13.0/75-16-10PR ★	2
19	PC5045G	ワリピン; 5x45	2		00771	タイヤ; 15.0/70-18-10PR ☆	2
20	WS18G	Sワッシャ; M18	12	41	00481	チューブ; 13.0/75-16 ★	2
21	ONBS1	グリースニップル; B-PT1/8	2		00772	チューブ; 15.0/70-18 ☆	2
				42	00485	ホイール; 11x16 ★	2
					00773	ホイール; 13x18 ☆	2

☆ TMF7000・7010・8500・8510

★ TMF4000・4010・5500・5510



00074-1

見出番号	部品番号	部品名称	個数	見出番号	部品番号	部品名称	個数
ASY	00622	パワージョイント;ME-060	1				
1	00622-1	パワージョイント(イナ);ME-060	1				
2	00622-2	パワージョイント(アウタ);ME-060	1				
3	00596	ピンツキヨーク;M	2				
4	00583	クランプピン;14	2				
5	00541	スライダ;M	2				
6	00622-3	ハイフツキヨーク(イナ);ME-060	1				
7	00622-4	アンゼンカハ(イナ);ME-060	1				
8	00622-5	ハイフツキヨーク(アウタ);ME-060	1				
9	00622-6	アンゼンカハ(アウタ);ME-060	1				

SFAA



本社・営業本部 066 千歳市上長部 1 0 6 1 番地 2
 TEL 0123-26-1123
 FAX 0123-26-2412

小山事業所 307-02 栃木県小山市梁 2 5 1 2 - 1
 TEL 0285-49-1400
 FAX 0285-49-1410

千歳センター 066 千歳市上長部 1 0 6 1 番地 2
 TEL 0123-26-1126
 FAX 0123-23-0511

小山センター 307-02 栃木県小山市梁 2 5 1 2 - 1
 TEL 0285-49-1430
 FAX 0285-49-1440

札幌営業所 066 千歳市上長部 1 0 6 1 番地 2
 TEL 0123-22-5131
 FAX 0123-26-2035

旭川出張所 070 旭川市神楽 4 条 9 丁目
 TEL 0166-61-6131
 FAX 0166-62-8985

豊富営業所 098-41 天塩郡豊富町字上サロベツ 1191 番地
 TEL 0162-82-1932
 FAX 0162-82-1696

浜頓別出張所 098-57 枝幸郡浜頓別町字智福ホクレン宗谷機械センター内
 TEL 01634-2-3177
 FAX 01634-2-4118

帯広営業所 080-24 帯広市西 22 条北 1 丁目 12 番地
 TEL 0155-37-3080
 FAX 0155-37-5187

北見営業所 090 北見市小泉 3 0 2
 TEL 0157-24-3880
 FAX 0157-61-1344

中標津営業所 086-11 標津郡中標津町北町 2 丁目 16 番 2
 TEL 01537-2-2624
 FAX 01537-3-2540

盛岡営業所 020-01 岩手県盛岡市みたち 2 丁目 4 番 7 号
 TEL 0196-41-4811
 FAX 0196-41-5528

仙台営業所 985 宮城県多賀城市町前 2 丁目 87 番地
 TEL 022-367-4573
 FAX 022-367-4846

関東営業所 307-02 栃木県小山市梁 2 5 1 2 - 1
 TEL 0285-49-1500
 FAX 0285-49-1560

前橋出張所 371 群馬県前橋市総社町総社 1 0 7 0
 TEL 0272-53-8536
 FAX 0272-53-8796

名古屋営業所 480-01 愛知県丹羽郡扶桑町大字高雄字南屋敷 191
 TEL 0587-93-6888
 FAX 0587-93-5416

松本出張所 399 長野県松本市芳野 1 4 番 1 0 号
 TEL 0263-27-0897
 FAX 0263-27-1449

岡山営業所 700 岡山県岡山市下中野 7 0 4 - 1 0 3
 TEL 0862-43-1147
 FAX 0862-43-1269

熊本営業所 862 熊本県熊本市長嶺町 2 2 5 5 - 4 2 9
 TEL 096-381-7222
 FAX 096-384-3525

鳥栖出張所 841 佐賀県鳥栖市江島町 1696 番地 1
 TEL 0942-85-3717
 FAX 0942-85-3726

南九州営業所 885 宮崎県都城市都北町 3 5 3 7 - 1
 TEL 0986-38-1045
 FAX 0986-38-4644