

# **STAR**

## **ミキシングフィーダ**

製品コード 75001・75002・75003・75004  
75005・75006・75007・75008

型 式 TMF 4000・4010・5500・5510  
7000・7010・8500・8510

**取扱説明書・部 品 表**

“必読” 機械の使用前には必ず読んでください。

---

**スター農機株式会社**

START

## ご購入の皆様へ

このたび当社製品をお買い上げいただきありがとうございました。

この取扱説明書は、正しい取扱方法と正しい調整点検について説明してあります。よくお読みいただき、日常の作業の安全に又この機械の末永いご使用のためにお役立てください。

## 安全作業のために、これだけはぜひ守りましょう

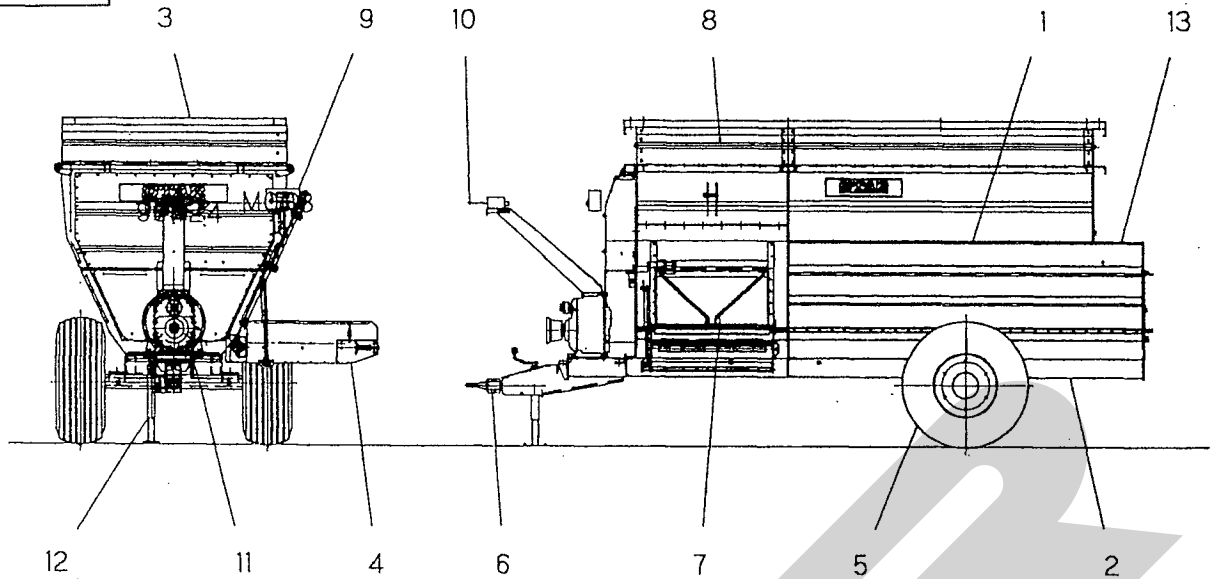
### 安全作業のお願い

1. 各部の点検・調整・給油・清掃などを行う時は、トラクタ（ティラー）エンジンを完全に止めてから始めてください。
2. トラクタ（ティラー）から離れる時は、エンジンを止めP T Oを完全に止めてから駐車ブレーキ（輪留め）を、かけてください。
3. 作業内容に合った正しい服装と、保護具を着用してください。
4. 運転操作中、特に旋回・後退時には周囲に気をつけ、人を近づけないでください。
5. 作業の前後には各部を点検し、調整・給油・整備を十分に行ってください。
6. 取扱説明書に示す、正しい取扱方法によらない使い方をして、機械の損傷を招いたり、使用者が過失を起こしても、当社では、責任を負いかねます。

## 部品の注文について

1. 部品のご注文の際は、下記項目をご連絡ください。
  - ① 機械名
  - ② 型式名
  - ③ コードNo.
  - ④ 部品番号
  - ⑤ 部品名称
  - ⑥ 個数
2. 部品の納期については、部品表のNo. 欄に次の表示をしております。参考にしてください。  
(例・2、○10、13)
  - ……市販部品（材料店、金物店で購入してください）
  - ……納期のかかる部品（2～6ヶ月）
  - 無……納期のかからない部品（即納～1ヶ月）
3. 部品番号の末尾に符号が記入されているものは下記の部品が含まれています。  
(例BA0815A)  
A ; ナット・Sワッシャ  
D ; ダブルナット  
N ; ナット  
P ; ワッシャ  
W ; Sワッシャ  
(G ; メッキ仕上げ)
4. 個数の欄に  または  が記入されているものは、次の通りです。  
 ……シム等、組込まれている個数が不明な部品  
 ……Assy品に含まれていて、単品では支給しない部品

各部の名称



- 1、ホッパ
- 2、フレーム
- 3、パンパ
- 4、排出コンベア
- 5、タイヤ  
(TMF4000～TMF5510、12. 5L-15-10PR)  
(TMF7000～TMF8510、13. 0/75-16-10PR)
- 6、ヒッチ
- 7、ゲート
- 8、補助ホッパ (TMF5500, 5510, 8500, 8510)
- 9、インジケータ (TMF4010, 5510, 7010, 8510)
- 10、コントロールレバー
- 11、ギヤボックス
- 12、スタンド
- 13、飼料投入口

トラクタへの装着

パワージョイントの調整

トラクタへの装着時パワージョイントの長さを確認してください。長すぎる場合には切断してください。

切断部はヤスリで仕上げ、バリ等が残っていないことを確認しグリースを塗布してください。

点検と給油

<給油>

工場出荷時は各部に給油していますが、使用前には確認してください。

NO	給油場所	箇所	潤滑油の種類	交換時間	給油量	備考
1	ギヤボックス	1	ギヤオイル#90	300時間毎	バルブプラグまで	
2	軸受部	4	グリース	適時		グリースニップル
3	ローチェーン	4	オイル	適時		オイル塗布
4	オイルタンク(油圧関係)	1	タービン油 ISO VG 32 相当品	300時間毎	10ℓ	バルブ表示中央

油圧オイルの量は常に適正に保ってください。過不足があると油圧機器関係の故障の原因になります。

<タイヤ空気圧>

タイヤサイズ	空気圧	適用型式
12. 5L-15-10PR	3. 5kg/cm <sup>2</sup>	TMF4000～TMF5510
13. 0/75-16-10PR	4. 3kg/cm <sup>2</sup>	TMF7000～TMF8510

## 運転上の注意

- 1、本機のPTO回転数は350～450rpmです。
- 2、走行時は本機に衝撃を与えないように注意してください。凹凸のある所では特に注意してください。  
(計量装置付きの場合は、計測器に歪を与えますと使用出来なくなります。)
- 3、グラスサイレージ、乾草等は30mm以下に切断してから投入してください。
- 4、石、木片等の異物、凍結した飼料のかたまり等が入らないように注意してください。
- 5、機械を使用しない時は、必ず雨、雪等を避けることができる場所に格納してください。
- 6、移動中の計量は不正確になりますので注意してください。特に凹凸のある所では機体に発生する振動も一緒に検出しますので注意が必要です。計量しながら給餌するときは整地を充分に行ってください。

### <シャーボルト>

本機には駆動系統を保護する為に、下オーガー部のスプロケット2カ所に、安全装置としてシャーボルトを設けています。

このシャーボルトは過負荷時に切断して、本機を損傷から守るものですので、指定品以外のボルトは使用しないでください。切断した時は負荷の原因を取り除き、シャーボルトを交換して作業を再開してください。

新しいボルトを取り付けるときにはシャーボルトホルダ側からボルトを組み込んで下さい。

## 運転操作

### 1、油圧操作

PTOを入れる前にオイルタンク内のオイル量がレベル内にあるかを確認してください。  
PTOが回転していないと油圧操作はできません。

#### 1) 操作レバーの名称と作動内容

- (1) コンベア 排出-停止  
レバーを下に押すと排出コンベアが回転し、戻すと停止します。
- (2) コンベア 上昇-下降  
レバーを下に押すとコンベアが下降し上に上げるとコンベアは上昇します。
- (3) ゲート 開-閉  
レバーを上には上げると排出ゲートが開き下に押すと閉まります。

#### 2) 操作手順

##### (1) 排出

はじめに給餌槽の高さにコンベアの高さを合わせて排出コンベアを回転させてください。  
それから排出ゲートを開きます。排出量は排出ゲートの開度及び車速で調節してください。  
コンベアを回転させる前に、排出ゲートを開くとコンベアに飼料が詰まり油圧モータが回転しない恐れがあります。

##### (2) 排出の中止

給餌を中止して他の場所へ移動する場合にはPTOを停止させると排出は停止します。移動中にコンベアの高さを操作する必要がある場合には排出操作の逆の手順でゲートを閉じてください。PTOが回転していませんと、油圧機器の操作はできません。

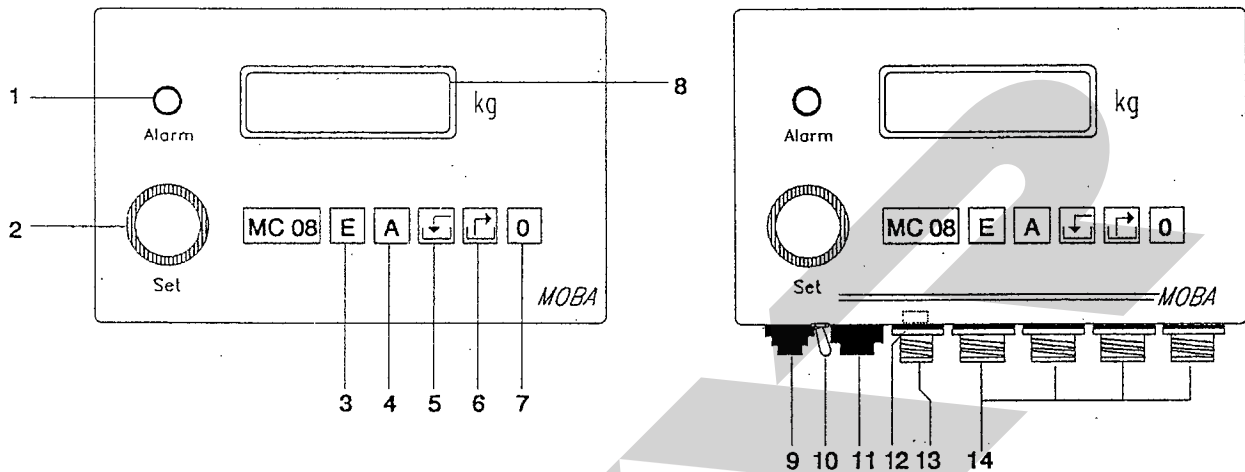
### 2. 投入の順序・混合時間

- ・ 飼料を投入する前にPTOを入れオーガを回転させてください。  
※飼料投入後に、PTOを回転させるとシャーボルトの切断等、トラブルの原因となることがあります。
- ・ 飼料を投入する順序は特にありません。
- ・ 混合時間は、飼料投入完了後、数分を目処にしてください。長時間の混合は、サイレージの二次発酵の原因となりますので注意してください。

## 1. はじめに

ここには正確な混合をするための重要な項目を記載しておりますので、計量システムの操作に入る前に熟読してください。

## 計量システムのコントロールパネル 及び コネクタ



- |                      |                   |
|----------------------|-------------------|
| 1) アラームランプ           | 9) 警報機用コネクタ       |
| 2) ロータリースイッチ         | 10) メインスイッチ       |
| 3) 「E」キー、積載データプログラム用 | 11) 未使用           |
| 4) 「A」キー、排出データプログラム用 | 12) ゼロ点調整用        |
| 5) 積載キー              | 13) 電源用コネクタ       |
| 6) 排出キー              | 14) "ウェイバー" 用コネクタ |
| 7) 「0」キー             |                   |
| 8) ディスプレイ            |                   |

使用電源 10V～30VDC

## 2. 配線

## 2.1 電源

トラックのバッテリーにコードを接続し、上図13 電源用コネクタに接続してください。

+・・・白コード

-・・・黒コード

※ (+) (-) を間違えると警報ブザーが作動しません。

## 2.2 警報機

上図9 警報機用コネクタに接続してください。

## 2.3 ウェイバー

ミキシングフィーダ本体より、アクスルウェイバーから2本、ヒッチウェイバーから1本、計3本のコードが出ています。

上図14 ウェイバー用コネクタに接続してください。コネクタは4箇所ありますが、使用コードは3本ですので1箇所はキャップがしてあります。開いているコネクタにどのコードを接続してもかまいません。

### 3. 計量システムの初期化（ゼロ調整）

メインスイッチ(10)をいれます。ディスプレイ(8)は4秒間スタートアップメッセージ「d c 0 8」を表示した後、積載重量を表示します。

d c 0 8

もし計測システムが初期化されていなければ、ディスプレイの左端の「0」の文字が点滅し、右端には「0」以外の数字が表示されていますので、その時は「0」の点滅が消え、右端の数字が「0」になるまで **0** キーを押し続けて下さい。

0 : 9 8

(この状態が重量測定モードです)

0

### 4. プログラミング

#### 4. 1 積載重量のプログラミング

このプログラムは8ステップ(8種類の飼料)まで可能です。

個々の飼料の重量を設定するには、**E** キー(3)を押しして下さい。ディスプレイには、「C 1 : 0」と表示されます。

(「C 1」の部分の数字は、常に点滅しています。)

そしてロータリースイッチ(2)で最初の飼料の値を設定してください。

重量設定の単位は「2 kg」単位です。

(1種類目を820 kgに設定した場合)

C 1 : 0



C 1 : 8 2 0



C 2 : 0



C 2 : 2 2 0

次の飼料の重量を設定するには、もう一度 **E** キーを押し次の画面を出します。ディスプレイには「C 2 : 0」と表示されますので「C 1 : 」の時と同様に重量を設定して下さい。

(2種類目を220 kgに設定した場合)

この操作を繰り返して、8つめの飼料の設定が終わった後で、最後にもう一度 **E** キーを押ししてプログラムは完了です。

この時、ディスプレイは「0」を表示し、重量測定モードに戻ります。

※もしプログラムする飼料が8種類まで無い場合は、残っているステップの重量は「0」で設定して下さい。

誤ってプログラムしたときは、排出キー **⏏** を押し続けると「0」

0

と表示されますので、再度 **E** キーを押しして下さい。ディスプレイは「C 1 : 8 2 0」の様に、現在のプログラムの内容が表示されます。



**E** キーを押しする毎に順次、次のステップが表示されますので、変更したいステップの数値を変更して下さい。

C 1 : 8 2 0



C 2 : 2 2 0

数値を変更した後 **E** キーを押しして下さい。

0



途中でプログラミングを中止するときは **0** キーを押します。

再びプログラムをする場合は、**E** キーを押し、これまでの手順に従って行って下さい。

#### 4. 2 排出プロセスのプログラミング

**A** キー(4)を押すと、ディスプレイには「C A : 0」と表示するので、ロータリースイッチ(2)で排出する量を設定します。

途中でプログラミングを中止するときはもう一度 **A** キーを押すと重量測定モードに戻ります。

この操作は、積込み完了後も同様に行うことができます。

C A : 0



C A : 1 5 2 0

(排出量を1520 kgと設定した場合)

## 5. 混合、積載

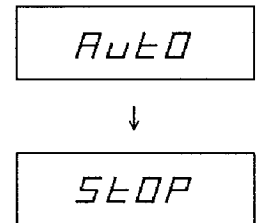
### 5. 1 自動-手動機能

**[E]** キーを3秒間押す事により、自動-手動モードを切替えることができます。ディスプレイには、自動では「Auto」、手動では「STOP」と表示されます。自動モードでは、選択されている飼料が定量になるとシステムが自動的に次の飼料を選択します。

(このモードのとき、「:」が点滅しています。)

手動モードでは、次の飼料の選択は **[F]** キー(5)でおこないます。

(このモードのときは「:」が点滅しません。)

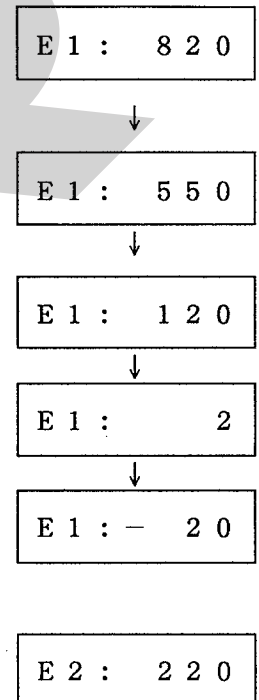


### 5. 2 混合の開始

**[F]** キーを押すと、ディスプレイには「E1: 820」の様に左端に選択されている飼料のナンバーが、右端にプログラムされた積載重量が表示されます。積載中は、この値が0に近付いていきます。表示はつねに、設定重量までの残りの重量を表示しています。

積載量がプログラムされた重量の85%に達すると、アラームランプが点滅し警音が鳴り出します。更にプログラムされた重量に近づくのに従いランプの点滅・警音が頻繁になり、残り2%になると警音は連続的になり定量に達してから10秒間鳴った後で停止します。

このとき重量表示は2kg単位で減少し、最後の2kgからは1kg単位で減少し超過分は(-)で表示します。



この後、自動モードの時は自動的に次のステップを表示します。

又、手動モードの時はそのまま超過分を(-)表示していますのでもう一度

**[F]** キーを押すことにより次のステップへ進みます。

プログラムされた飼料の投入が全て終了すると、自動的に積込まれた飼料の全重量が表示されます。

1プログラム当りの過積載分は、次のステップが表示される前に積込みを中止すれば、次のステップの投入プログラムには影響を与えません。

ディスプレイへの表示は、プログラム全重量と各ステップ毎の過積載分を加えた重量が表示されます。

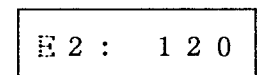
### 5. 3 中断機能

もし積載中にミキシングフィーダを移動しなければならなくなったときは、

**[F]** キーを押すと、現在までの積載量を記憶しておくことができます。

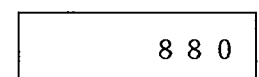
このときディスプレイ上の「E」の字が点滅します。

積載作業を再開するときはもう一度 **[F]** キーを押します。このときディスプレイ上の「E」の字の点滅が止まります。



### 5. 4 積載の中止

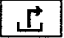
積載作業を中止するときは、 **[F]** キーを3秒間押します。本機は重量測定モードにもどります。





## 6. 排出

### 6. 1 排出の開始

 キーを押すとディスプレイ右端にプログラムされた排出重量が表示されます。排出中、この値が「0」に近付いていきます。表示はつねに残りの排出重量を表示しています。

排出量がプログラムされた重量の85%に達すると、アラームランプが点滅し警音が鳴り出します。

その後、プログラムされた重量に近づくほどランプの点滅、警音が頻搬になり、残り2%になると警音は連続となり、定量になりしだい停止します。

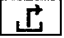

A : 1520

↓

A : 228

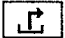
### 6. 2 中断機能

もし排出中にミキシングフィーダを移動しなければならなくなったときは、

 キーを押すと、現在までの排出量を記憶しておくことができます。このときディスプレイ上の「A」の字が点滅します。排出作業を再開するときはもう一度  キーを押します。このときディスプレイ上の「A」の字の点滅は止まります。

A : 800

### 6. 3 排出の中止

排出作業を中止するときは、  キーを3秒間押すと本機は重量測定モードに戻ります。


880

## 7. トラブルの対処方法

### 7. 1 本システムの操作に入れない時(ディスプレイに何も表示されない時)。

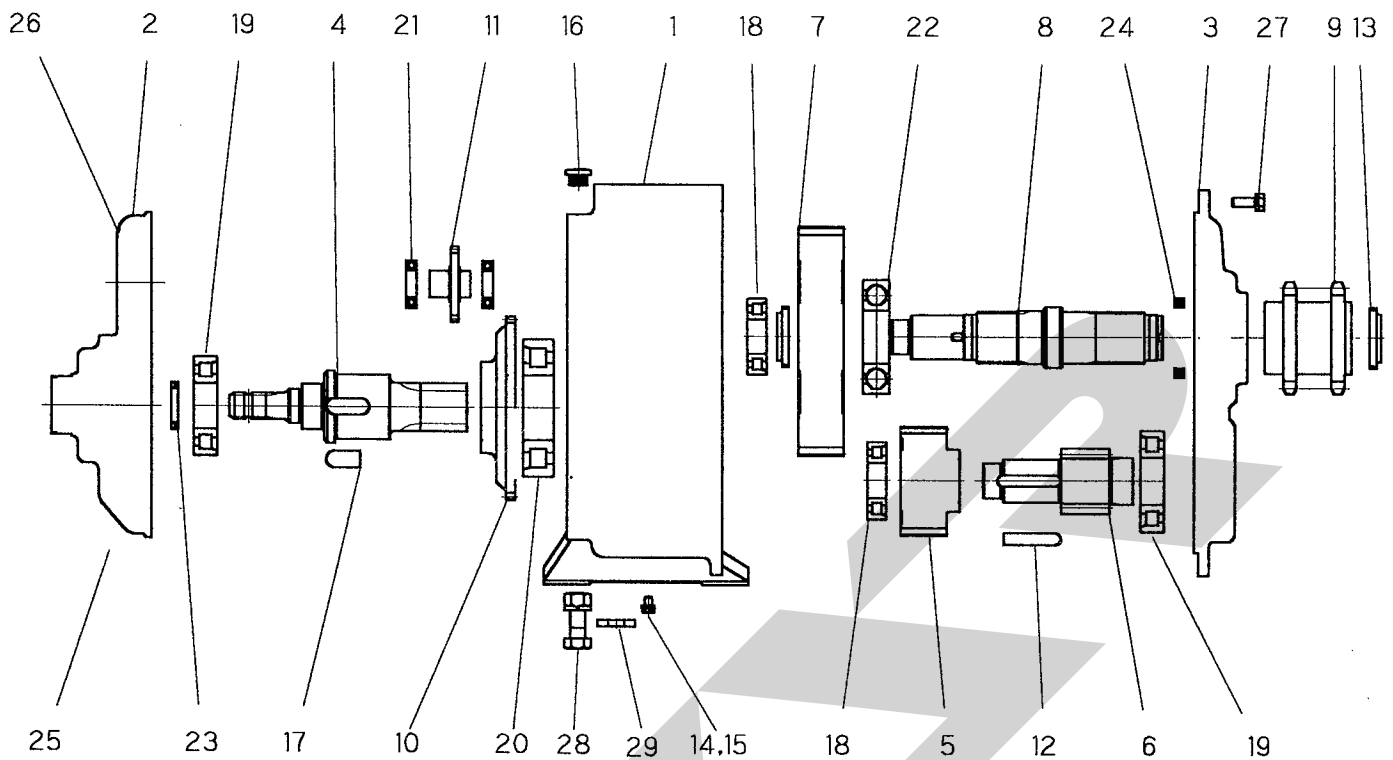
- A) 電源を調べる
- B) "ウェイバー" の、プラグを一つずつ軽くひいてみる。もしディスプレイに何か表示されたら"ウェイバー" を正常なものとかえる。
- C) A) でも B) でも駄目な時は当社営業所までご連絡ください。

### 7. 2 プログラムできない時。

- A) 3秒間スイッチをきってもう一度オンして、  キーを示された手順にしたがって押しロータリースイッチの値を設定する。
- B) A) でも駄目な時は当社営業所までご連絡ください。

### 7. 3 計測重量がミキシングフィーダが停止している間、異常に大きな値を示す時。

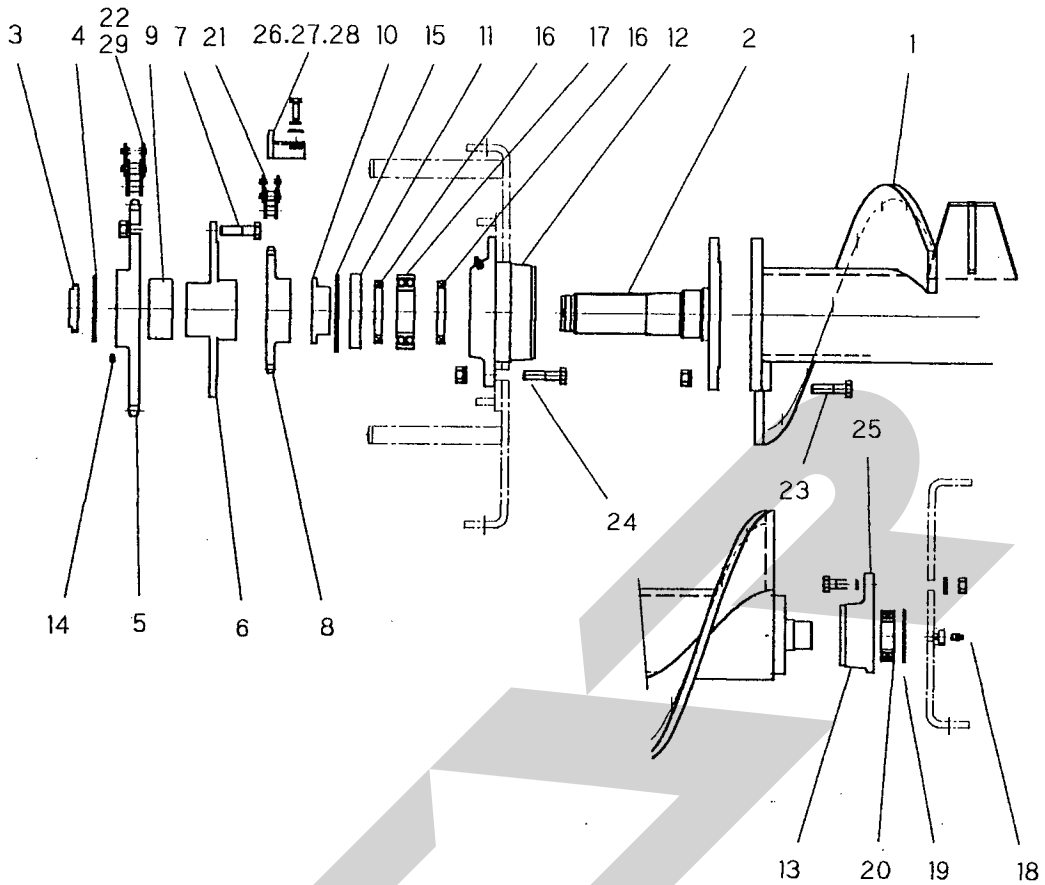
- A) "ウェイバー" のプラグをしっかりと締める。
- B) すべての"ウェイバー" のプラグを外し、乾いているかしらべる。もし濡れていたら乾かしてからしっかりと締める。
- C) "ウェイバー" のプラグを続けてひいてみる。値が変化しなくなったら"ウェイバー" を正常なものとかえる。
- D) A) でも B) でも C) でも駄目な時は当社営業所までご連絡ください。



見出番号	部品番号	部品名称	個数	見出番号	部品番号	部品名称	個数
1	95927	ギヤケース	1	●28	BZ20060AG	ボルト;M20x60(8.8)	4
2	95928	ギヤケース;F	1	29	97602	プレート	4
3	95929	キャップ	1				
4	95930	シャフト;PIC	1				
5	95931	ギヤ;29T	1				
6	95932	ギヤ;11T	1				
7	95933	ギヤ;46T	1				
8	95934	シャフト	1				
9	97314	スプロケット;11T	☆ 1				
	95935	スプロケット;13T	★ 1				
10	95936	ギヤ;58T	1				
11	95937	ギヤ;23T	1				
12	95938	キー;15x10x75 (片丸)	1				
13	95939	カシメロックナット;M60x2	2				
14	00338	プラグ;M10	2				
15	00339	パッキン;M10	2				
16	00717	チューユセン;23	1				
●17	KFB2214045	キー;22x14x45 (片丸)	1				
●18	JNF309	ベアリング;NF309	2				
●19	JNF312	ベアリング;NF312	2				
●20	JNF317	ベアリング;NF317	1				
●21	J6007	ベアリング;6007	2				
●22	J6314	ベアリング;6314	1				
●23	D45629	オイルシール;D45629	1				
●24	D8010513	オイルシール;D8010513	1				
●25	PS825	スプリングピン;8x25	2				
●26	BZ10030WG	ボルト;M10x30(8.8)	14				
●27	BZ12035WG	ボルト;M12x35(8.8)	16				

☆ TMF7000・7010・8500・8510

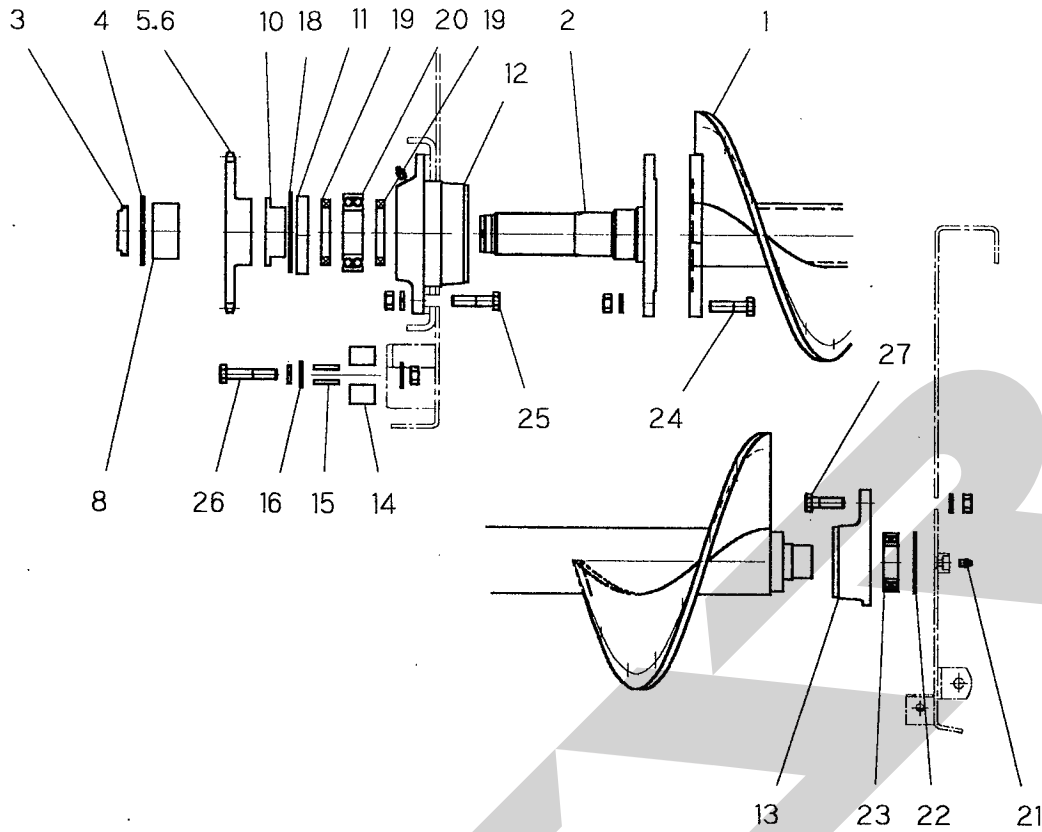
★ TMF4000・4010・5500・5510



見出番号	部品番号	部品名称	個数	見出番号	部品番号	部品名称	個数
1	94755	オーガ;1 ☆	2	●22	LA8080	ローラチェーン;#80x80 ☆	1
	94753	オーガ;1 ★	2		LA8080	ローラチェーン;#80x80 ★	2
2	98995	シャフト	2	●23	BZ16060AG	ボルト;M16x60(10.9)	8
3	95939	カシメロックナット;M60x2	2	●24	BZ16065AG	ボルト;M16x65(8.8)	12
4	96184	ワッシャ; 61x4.5	2	●25	BZ16050AG	ボルト;M16x50(8.8)	8
5	97312	スプロケット;27T ☆	2	26	97151	チェーンガイド ☆	1
	95968	スプロケット;34T ★	2		97603	チェーンガイド ★	1
6	97313	シャーボルトホルダ;1 ☆	2	27	44098	ワッシャ;10	2
	95972	シャーボルトホルダ;1 ★	2	●28	BZ10030WG	ボルト;M10x30(8.8)	2
●7	BZ16060AG	ボルト;M16x60(10.9) (予備6ヶ) ☆	8	●29	LB8077	ローラチェーン;#80x77 ☆	1
	BZ16060AG	ボルト;M16x60(8.8) (予備6ヶ) ★	8				
8	95969	スプロケット;25T	2				
9	96158	ブッシュ	2				
10	96159	カラー	2				
11	96160	ボス	2				
12	96155	ハウジング;F	2				
13	96156	ハウジング;RE	2				
●14	ONBS6	グリースニップル;B-M6x1F	2				
●15	DHC125	スナップリング;H125	2				
●16	D8010513	オイルシール;D8010513	4				
●17	J22214	自動調心コロ軸受;22214	2				
●18	ONAS1	グリースニップル;A-PT1/8	2				
●19	DHC90	スナップリング;H90	2				
●20	J2210	自動調心玉軸受;2210	2				
●21	97608	ローラチェーン;#120x34 ☆	2				
	LA10042	ローラチェーン;#100x42 ★	2				

☆ TMF7000・7010・8500・8510

★ TMF4000・4010・5500・5510

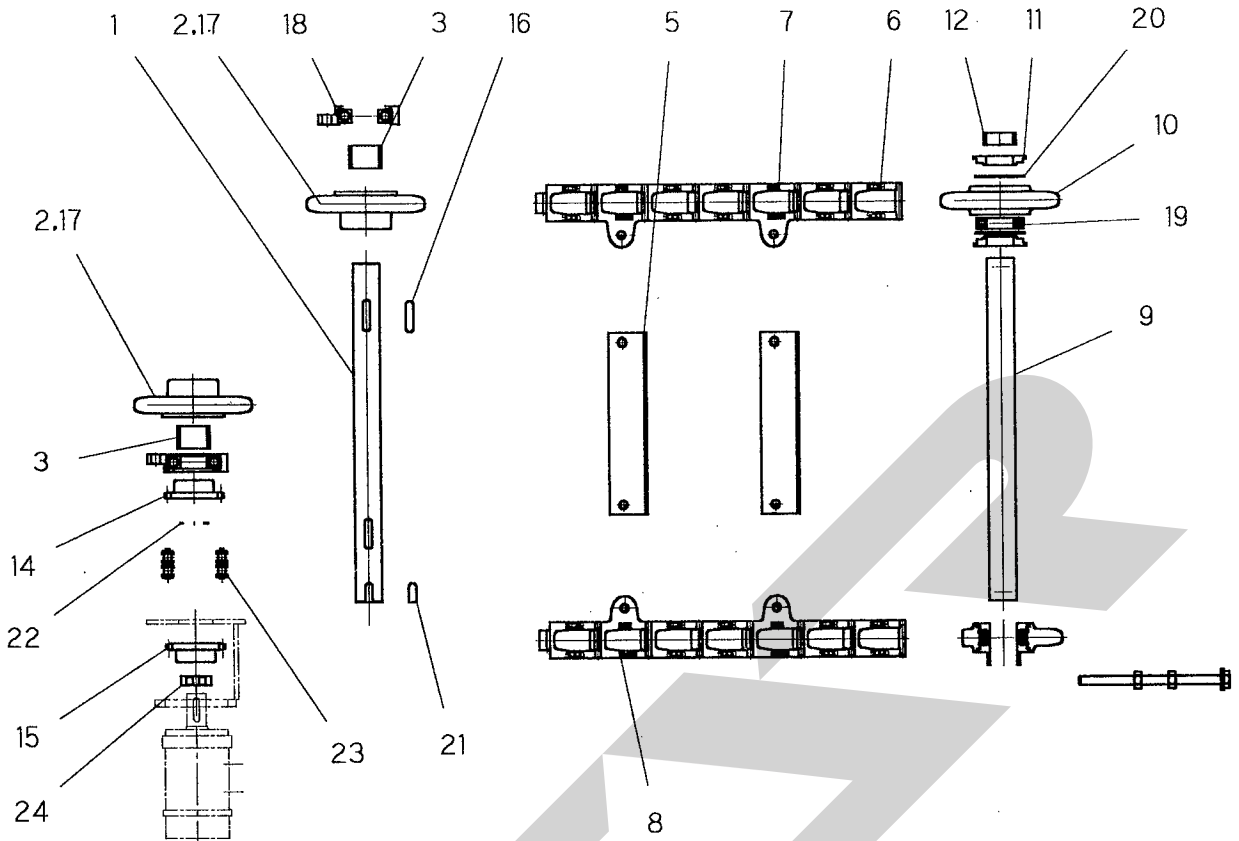


見出番号	部品番号	部品名称	個数	見出番号	部品番号	部品名称	個数
1	94756	オーガ;2 ☆	2	●27	BZ16050AG	ボルト;M16x50(8.8)	8
	94754	オーガ;2 ★	2				
2	96161	シャフト	2				
3	95939	カシメロックナット;M60x2	2				
4	96184	ワッシャ; 61x4.5	2				
5	97604	スプロケット;30T ☆	1				
	97604	スプロケット;30T ★	2				
6	95969	スプロケット;25T ☆	1				
8	97605	カラー; 68x87	2				
10	96159	カラー	2				
11	96160	ボス	2				
12	96155	ハウジング;F	2				
13	96156	ハウジング;RE	2				
14	96185	テンション	2				
15	96186	カラー;17x39	2				
16	00761	ワッシャ;16	2				
●18	DHC125	スナップリング;H125	2				
●19	D8010513	オイルシール;D8010513	4				
●20	J2214	自動調心玉軸受;2214	2				
●21	ONAS1	グリースニップル;A-PT1/8	2				
●22	DHC90	スナップリング;H90	2				
●23	J2210	自動調心玉軸受;2210	2				
●24	BZ16060AG	ボルト;M16x60(10.9)	8				
●25	BZ16065AG	ボルト;M16x65(8.8)	12				
●26	BZ16080AG	ボルト;M16x80(8.8)	2				

☆ TMF7000・7010・8500・8510

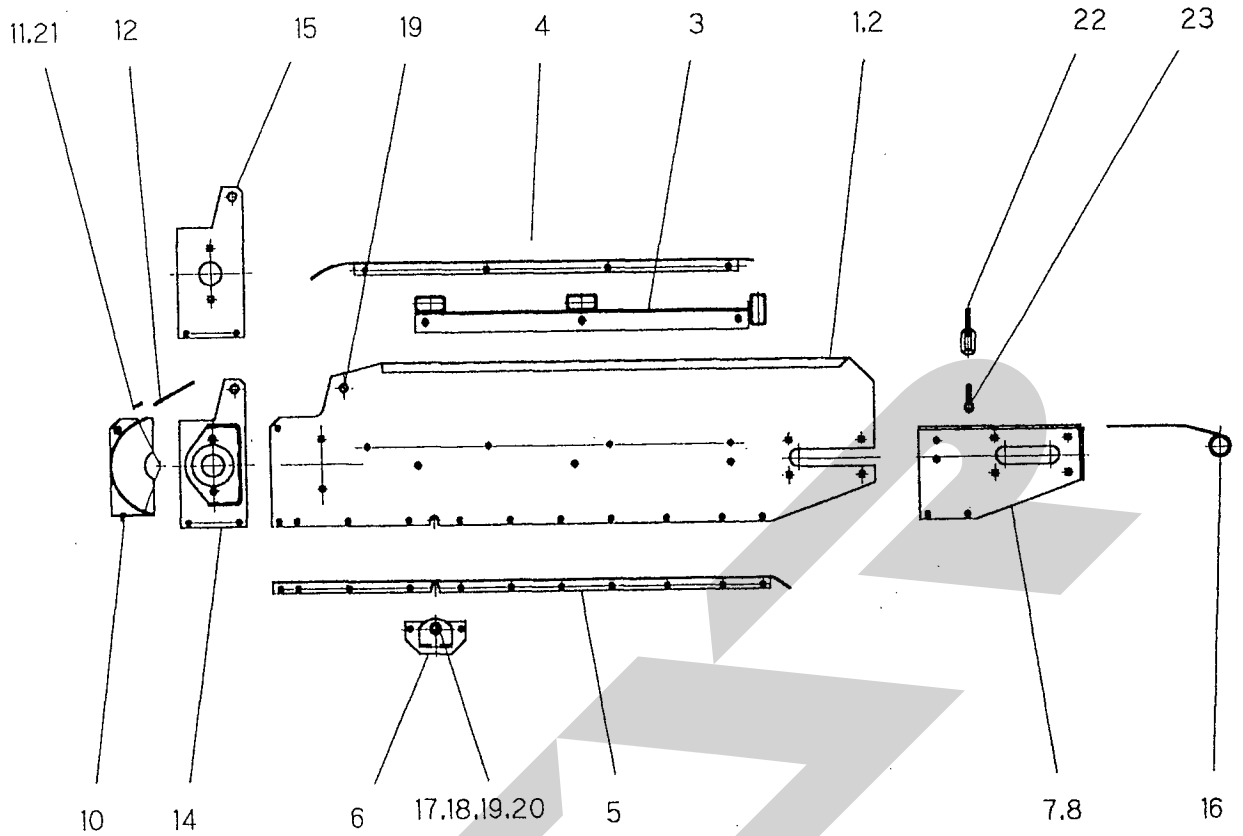
★ TMF4000・4010・5500・5510





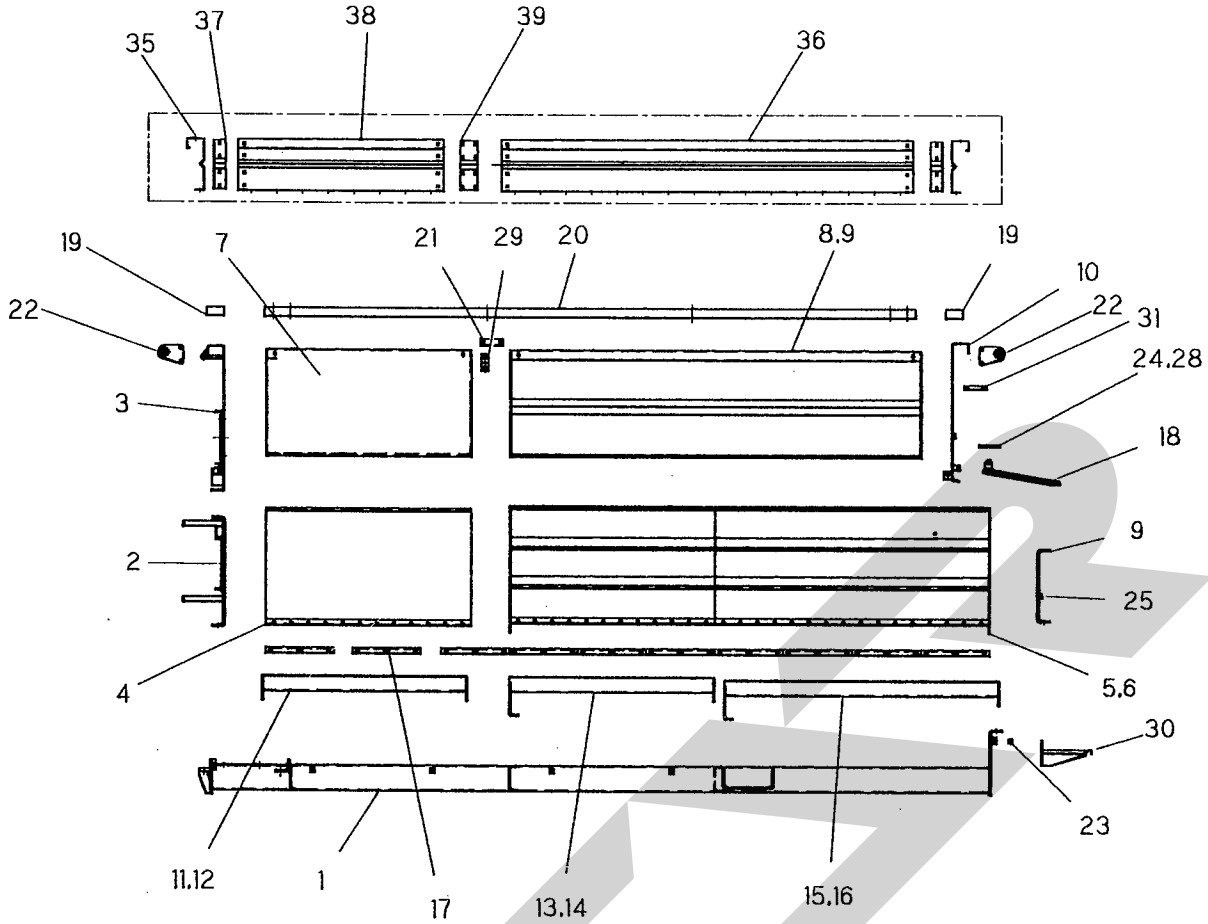
見出番号	部品番号	部品名称	個数	見出番号	部品番号	部品名称	個数
1	96183	コンベアシャフト	1				
2	85587	スプロケット;6T	2				
3	82695	カラー	2				
4	00443	カクネボルト;M10x35	4				
5	96176	コンベアバー	☆ 12				
	96176	コンベアバー	★ 9				
6	84839	デタッチャブルチェーン;5000	☆ 48				
	84839	デタッチャブルチェーン;5000	★ 36				
7	84840	デタッチャブルチェーン;5000-L	☆ 12				
	84840	デタッチャブルチェーン;5000-L	★ 9				
8	84841	デタッチャブルチェーン;5000-R	☆ 12				
	84841	デタッチャブルチェーン;5000-R	★ 9				
9	96182	コンベアシャフト	1				
10	85590	スプロケット;6T	2				
11	62332	カラー	4				
12	76720	カラー	2				
13	42783	ワッシャ;12	2				
14	96351	スプロケット;14T	1				
15	96352	スプロケット;14T	1				
●16	KFC1008040	平行キー;10x8x40 (両丸)	2				
●17	MD0812	六角穴付止メネジ;M8x12	4				
●18	JCSFB207	▲アソシエイト;CSFB207	2				
●19	J6007LLU	ベアリング;6007LLU	2				
●20	DHC62	スナップリング;H62	4				
●21	KFB1008025	平行キー;10x8x25 (片丸)	1				
●22	DHC35	スナップリング;H35	1				
●23	LA50x14-2	ローラチェーン;#50-2x14	1				
24	97586	カラー	1				

☆ TMF7000・7010・8500・8510      ★ TMF4000・4010・5500・5510



見出番号	部品番号	部品名称	個数	見出番号	部品番号	部品名称	個数
1	96153	プレート;R	☆ 1				
	96313	プレート;R	★ 1				
2	96154	プレート;L	☆ 1				
	96314	プレート;L	★ 1				
3	96166	フレーム	☆ 1				
	96315	フレーム	★ 1				
4	96167	プレート	☆ 1				
	96316	プレート	★ 1				
5	96168	プレート	☆ 1				
	96317	プレート	★ 1				
6	96165	ステー	1				
7	96171	ブラケット;R	1				
8	96172	ブラケット;L	1				
9	00450	カクネボルト;M10x20	8				
10	96173	リヤカバー	1				
11	96177	プレート	1				
12	96178	ゴムプレート	1				
13	00690	ニギリ;M8x14	3				
14	96174	フランジ	1				
15	96175	プレート	1				
16	96181	カバー	1				
17	96289	ピン	2				
18	00738	リンチピン;6	2				
19	96290	カラー;17x13	2				
20	42322	ワッシャ;16	2				
●21	CP0820G	ナベコネジ;M8x20	7				
●22	CZ08040	リンクチェーン;8x38Px40	1				
●23	SC10	シャックル;9-3/8	2				

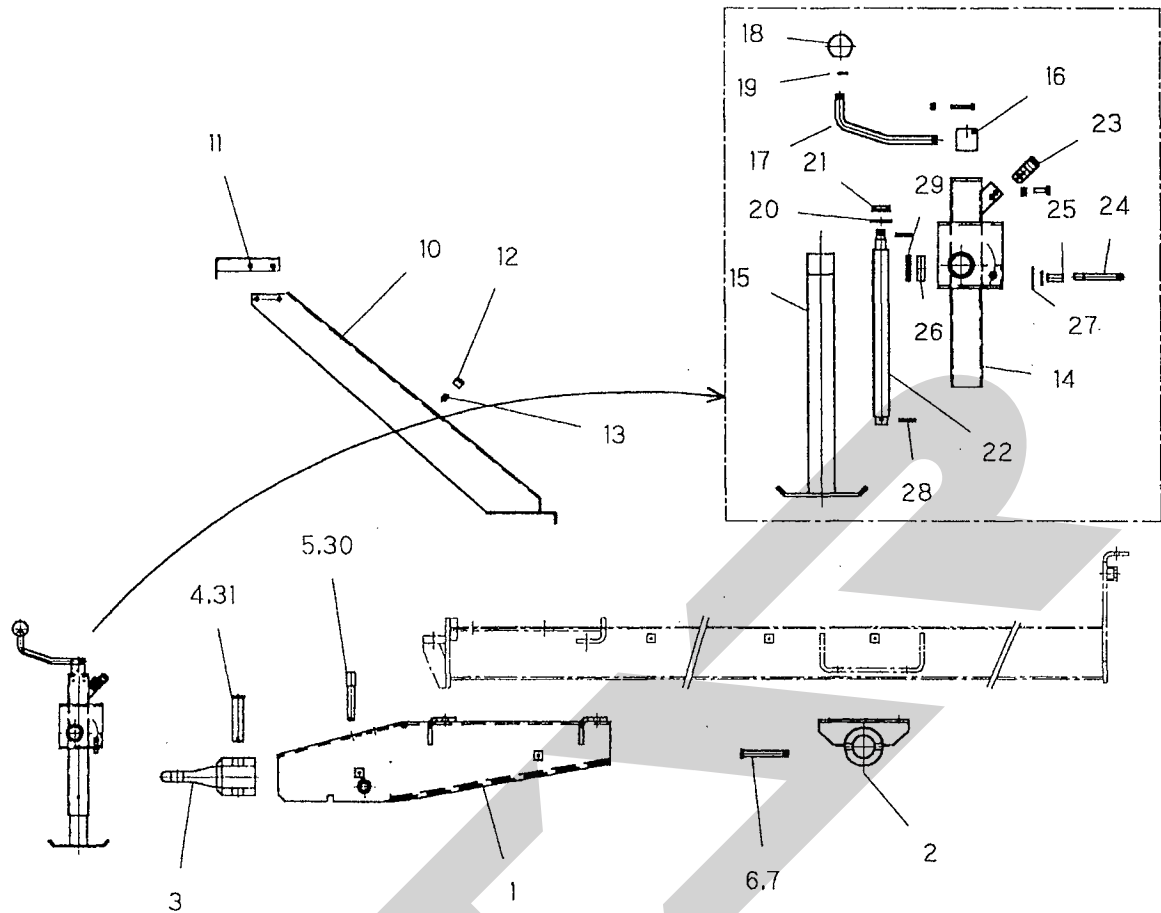
☆ TMF7000・7010・8500・8510      ★ TMF4000・4010・5500・5510



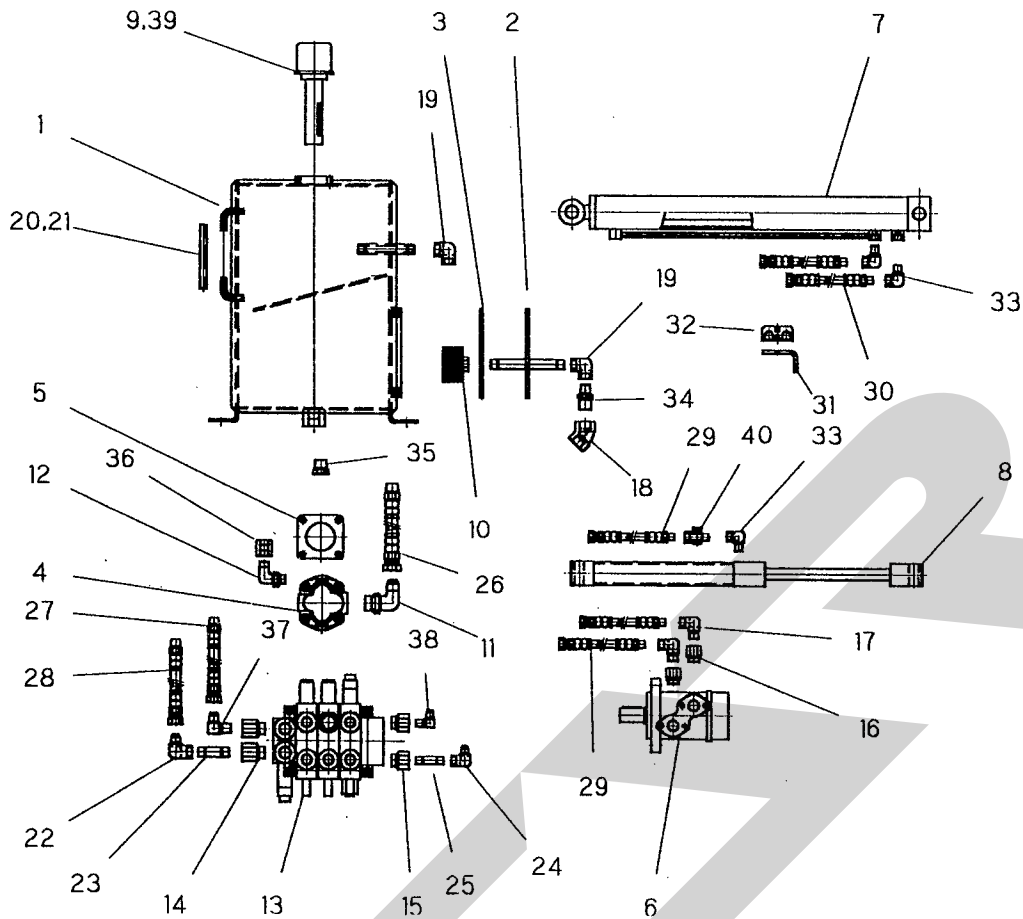
見出番号	部品番号	部品名称	個数	見出番号	部品番号	部品名称	個数
1	96203	フレーム;7000 ☆	1	23	00717	チューユセン;23	2
	96291	フレーム;4000 ★	1	●24	PC4032G	ワリピン;4x32	4
2	96226	フロントパネル;A	1	●25	ONAS1	グリースニップル;A-PT1/8	4
3	96227	フロントパネル;B	1	26	42783	ワッシャ;12 ☆	20
4	96229	サイドパネル;A1200	1		42783	ワッシャ;12 ★	16
5	96238	サイドパネル;A2800L ☆	1	27	63467	ワッシャ ☆	20
	96233	サイドパネル;A1600L ★	1		63467	ワッシャ ★	16
6	96241	サイドパネル;A2800R ☆	1	28	96284	ピン	2
	96236	サイドパネル;A1600R ★	1	29	97585	ブラケット	1
7	96248	サイドパネル;B1200 ☆	1	30	97593	ステップ	1
	96248	サイドパネル;B1200 ★	3	31	98104	スプリング	1
8	96250	サイドパネル;B2400 ☆	2				
9	96243	リヤパネル;A	1				
10	96244	リヤパネル;B	1				
11	96251	ボトムプレート;R1200	1	35	96272	ホジョパネル;1780	2
12	96252	ボトムプレート;L1200	1	36	96273	ホジョパネル;2400	2
13	96253	ボトムプレート;R1200 ☆	1	37	96268	パネルブラケット;ホジョ	4
14	96254	ボトムプレート;L1200 ☆	1	38	96274	ホジョパネル;1200 ■	2
15	96255	ボトムプレート;R1600	1	39	96318	パネルブラケット;ホジョ ■	2
16	96256	ボトムプレート;L1600	1	40	00451	カクネボルト;M10x25 □	16
	96292	センターブロック ☆	10		00451	カクネボルト;M10x25 ■	32
17	96292	センターブロック ★	7				
18	96225	リヤゲート	1				
19	96275	バンパ	2				
20	96277	バンパ ☆	2				
	96276	バンパ ★	2				
21	96299	アングル	2				
22	96300	ツリフック	4				

☆ TMF7000・7010・8500・8510 ★ TMF4000・4010・5500・5510 □ TMF5500・5510 ■ TMF8500・8510



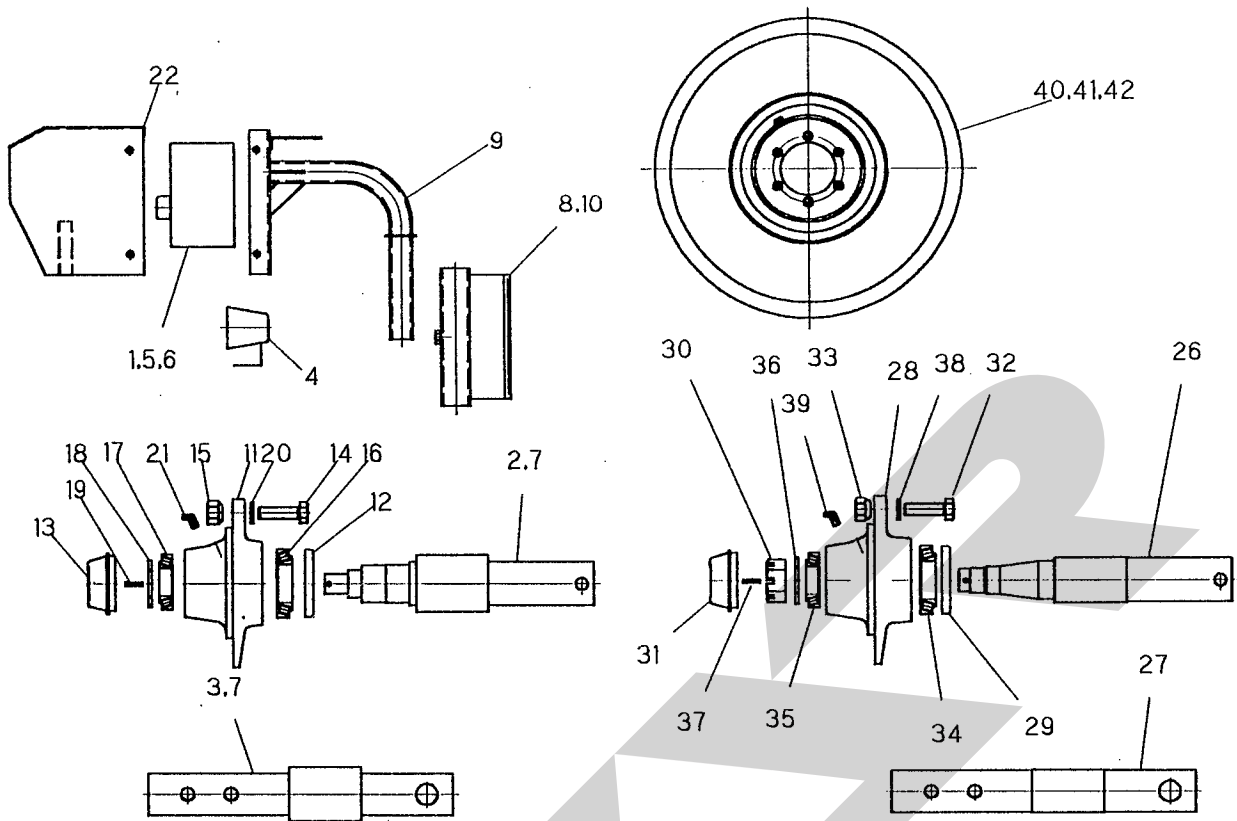


見出番号	部品番号	部品名称	個数	見出番号	部品番号	部品名称	個数
1	96222	ドロバ	1	●29	PS08050	スプリングピン;8x50	1
2	96224	シャジク	1	●30	PC4025G	ワリピン;4x25	2
3	96265	ヒッチカン	1	●31	PC6345G	ワリピン;6.3x45	1
4	96266	ピン; 31	1				
5	96270	ピン; 19.5	2				
6	96267	ピン; 17.5	2				
7	00738	リンチピン;6	2				
8	00824	P I Cカバー; II	1				
9	00825	リング;S	1				
10	96365	ステー	1				
11	96366	ベース;ハルブ	1				
12	96369	チャンネル	2				
13	72364	スペーサ	2				
14	73058	スタンドブラケット	1				
15	71541	リフトブラケット	1				
16	66722	レバーウケ	1				
17	68310	レバー	1				
18	66724	グリップ	1				
19	58640	バネ	1				
20	58616	ザガネ	1				
●21	J51104	スラストベアリング;51104	1				
22	71542	スピンドル	1				
23	62286	ステーロッドウケスピリング	2				
24	66727	ピン	1				
25	67032	スプリング	1				
26	66726	カラー	1				
27	00085	ベータピン;8x1.6	1				
●28	PS06032	スプリングピン;6x32	1				



見出番号	部品番号	部品名称	個数	見出番号	部品番号	部品名称	個数
1	97600	オイルタンク;10	1	29	88301	ユアツホース;1/4x2500	3
2	96263	サクションパイプ	1	30	97609	ユアツホース;3550	2
3	96264	パッキン	1	31	96406	アングル	2
4	96356	ユアツポンプ;KP1011	1	32	94109	ミニクランプ;14	4
5	96372	パッキン	1	●33	KLF20	メス・オスエルボ;1/4	3
6	96355	ユアツモータ;OMP80	1	●34	KN4030	ニップル;1/2x3/8	1
7	96000	シリンダ;CWP50x450x675	1	●35	PD40	ロックプラグ;1/2	1
8	80782	シリンダ;20x35x210	1	●36	KS30	ソケット;3/8	1
9	96353	チュウエクチ	1	●37	YL30	エルボ;PT3/8xPF3/8	1
10	96354	サクションフィルタ	1	●38	YL20	エルボ;PT1/4xPF1/4	2
11	96322	90° 異径エルボ;3/4x1/2	1	●39	CP0635WG	ナベコネジ;M6x35	4
12	96323	90° エルボ;3/8	1	40	71933	バルブ;1/4	1
13	96367	バルブ;KSV65-3	1				
14	96324	ブッシング;7/8x3/8	2				
15	96325	ブッシング;3/4x1/4	5				
16	96388	ブッシング;1/2x3/8	2				
17	96387	オス・メス90° エルボ;PT1/4xPT3/8	2				
18	96381	メス45° エルボ;1/2	1				
19	96379	メスメスエルボ;3/8	2				
20	96380	チューブ; 10	1				
21	92505	ジザイクランプ;15	1				
22	96326	メス90° エルボ;3/8	1				
23	96538	ロングニップル;3/8x55L	1				
24	96327	メス90° エルボ;1/4	3				
25	96539	ロングニップル;1/4x50L	1				
26	96375	ユアツホース;1/2x630	1				
27	96373	ユアツホース;3/8x1250	1				
28	96374	ユアツホース;3/8x2000	1				





TMF4010, 5510, 7010, 8510

TMF4000, 5500, 7000, 8500

見出番号	部品番号	部品名称	個数	見出番号	部品番号	部品名称	個数
1	94761	インジケータ	1	26	96033	シャフト;アクスル	2
2	94762	アクスルウェイバー; 63.5	2	27	96034	シャフト;ヒッチ	1
3	94763	ヒッチウェイバー; 63.5	1	28	00491	ハブ; A80x100-1	2
4	94764	アラームホーン	1	29	00502	シールワッシャ; 55x100	2
5	96308	コード	1	30	00714	キャッスルナット; M36x1.5	2
6	82879	コード; 1	1	31	00416	キャップ; 80	2
7	67492	クランプ; 6x1	13	32	00493	ボルト; M18x1.5x60	12
8	96297	ブラケット	1	33	00494	ホイールナット; M18x1.5 ★	12
9	96298	ステー	1		90822	ホイールナット; M18x1.5 ☆	12
10	96312	ボルト; M10	1	●34	J30211	テーパベアリング; 30211	2
11	96028	ハブ; A80x100	2	●35	J30208	テーパベアリング; 30208	2
12	00502	シールワッシャ; 55x100	2	●36	WRA36G	ワッシャ; M36	2
13	00416	キャップ; 80	2	●37	PC6356G	ワリピン; 6.3x56	2
14	00493	ボルト; M18x1.5x60	12	●38	WS18G	Sワッシャ; M18	12
15	00494	ホイールナット; M18x1.5 ★	12	●39	ONBS1	グリースニップル; B-PT1/8	2
	90822	ホイールナット; M18x1.5 ☆	12				
●16	J30211	テーパベアリング; 30211	2	タイヤ関係			
●17	J30208	テーパベアリング; 30208	2	40	00539	タイヤ; 12.5L-15-10PR ★	2
●18	WRA30G	ワッシャ; M30	2		00480	タイヤ; 13.0/75-16-10PR ☆	2
●19	PC5045G	ワリピン; 5x45	2	41	00388	チューブ; 12.5L-15 ★	2
●20	WS18G	Sワッシャ; M18	12		00481	チューブ; 13.0/75-16 ☆	2
●21	ONBS1	グリースニップル; B-PT1/8	2	42	00484	ホイール; 10Jx15 ★	2
22	98731	カバー	1		00485	ホイール; 11x16 ☆	2

☆ TMF7000・7010・8500・8510

★ TMF4000・4010・5500・5510



SFAA

START



本社・営業本部 066 千歳市上長都 1 0 6 1 番地 2  
 TEL 0123-26-1123  
 FAX 0123-26-2412  
 小山事業所 307-02 栃木県小山市梁 2 5 1 2 - 1  
 TEL 0285-49-1400  
 FAX 0285-49-1410  
 千歳センター 066 千歳市上長都 1 0 6 1 番地 2  
 TEL 0123-26-1126  
 FAX 0123-23-0517  
 小山センター 307-02 栃木県小山市梁 2 5 1 2 - 1  
 TEL 0285-49-1430  
 FAX 0285-49-1440  
 札幌営業所 066 千歳市上長都 1 0 6 1 番地 2  
 TEL 0123-22-5131  
 FAX 0123-26-2035  
 旭川出張所 070 旭川市神楽 4 条 9 丁目  
 TEL 0166-61-6131  
 FAX 0166-62-8985  
 豊富営業所 098-41 天塩郡豊富町字上サロベツ 1 1 9 1 番地  
 TEL 0162-2-1932  
 FAX 0162-82-1696  
 浜頓別出張所 098-57 枝幸郡浜頓別町字智福ホクレン宗谷機械センター内  
 TEL 01634-2-3177  
 FAX 01634-2-4118  
 帯広営業所 080-24 帯広市西 22 条北 1 丁目 12 番地  
 TEL 0155-37-3080  
 FAX 0155-37-5187  
 北見営業所 090 北見市小泉 3 0 2  
 TEL 0157-24-3880  
 FAX 0157-61-1344  
 中標津営業所 086-11 標津郡中標津町北町 2 丁目 16 番 2  
 TEL 01537-2-2624  
 FAX 01537-3-2540  
 盛岡営業所 020-01 岩手県盛岡市みたけ 2 丁目 4 番 7 号  
 TEL 0196-41-4811  
 FAX 0196-41-5529  
 仙台営業所 985 宮城県多賀城市町前 2 丁目 87 番地  
 TEL 022-367-4573  
 FAX 022-367-4846  
 関東営業所 307-02 栃木県小山市梁 2 5 1 2 - 1  
 TEL 0285-49-1500  
 FAX 0285-49-1560  
 前橋出張所 371 群馬県前橋市総社町総社 1 0 7 0  
 TEL 0272-53-8536  
 FAX 0272-53-8796  
 名古屋営業所 480-01 愛知県丹羽郡扶桑町大字高雄字南屋敷 1 9 1  
 TEL 0587-93-6888  
 FAX 0587-93-5416  
 松本出張所 399 長野県松本市芳野 1 4 番 1 0 号  
 TEL 0263-27-0897  
 FAX 0263-27-1449  
 岡山営業所 700 岡山県岡山市下中野 7 0 4 - 1 0 3  
 TEL 0862-43-1147  
 FAX 0862-43-1269  
 熊本営業所 862 熊本県熊本市長嶺町 2 2 5 5 - 4 2 9  
 TEL 096-381-7222  
 FAX 096-384-3525  
 鳥栖出張所 841 佐賀県鳥栖市江島町 1 6 9 6 番地 1  
 TEL 0942-85-3717  
 FAX 0942-85-3726  
 南九州営業所 885 宮崎県都城市都北町 3 5 3 7 - 1  
 TEL 0986-38-1045  
 FAX 0986-38-4644