

STAR

マニュアルスプレッタ[®]

部品表

製品コード

K30832

型

式

TMS0900D

部品供給型式

TMS0900D-07

- ・ 部品ご注文の際は、必ず部品供給型式をご連絡下さい。
- ・ 補用部品の一部には、まとめ・セット販売のみの部品があります。

スター農機株式会社

部 品 表

部品のご注文について

1. 部品ご注文の際は、下記項目をご連絡ください。

- ① 製品名
- ② 部品供給型式 (型式)
- ③ 部品名称
- ④ 部品番号
- ⑤ 個 数

※ 部品供給型式は部品表表紙および、本体に貼付のネームプレートに表示しています。

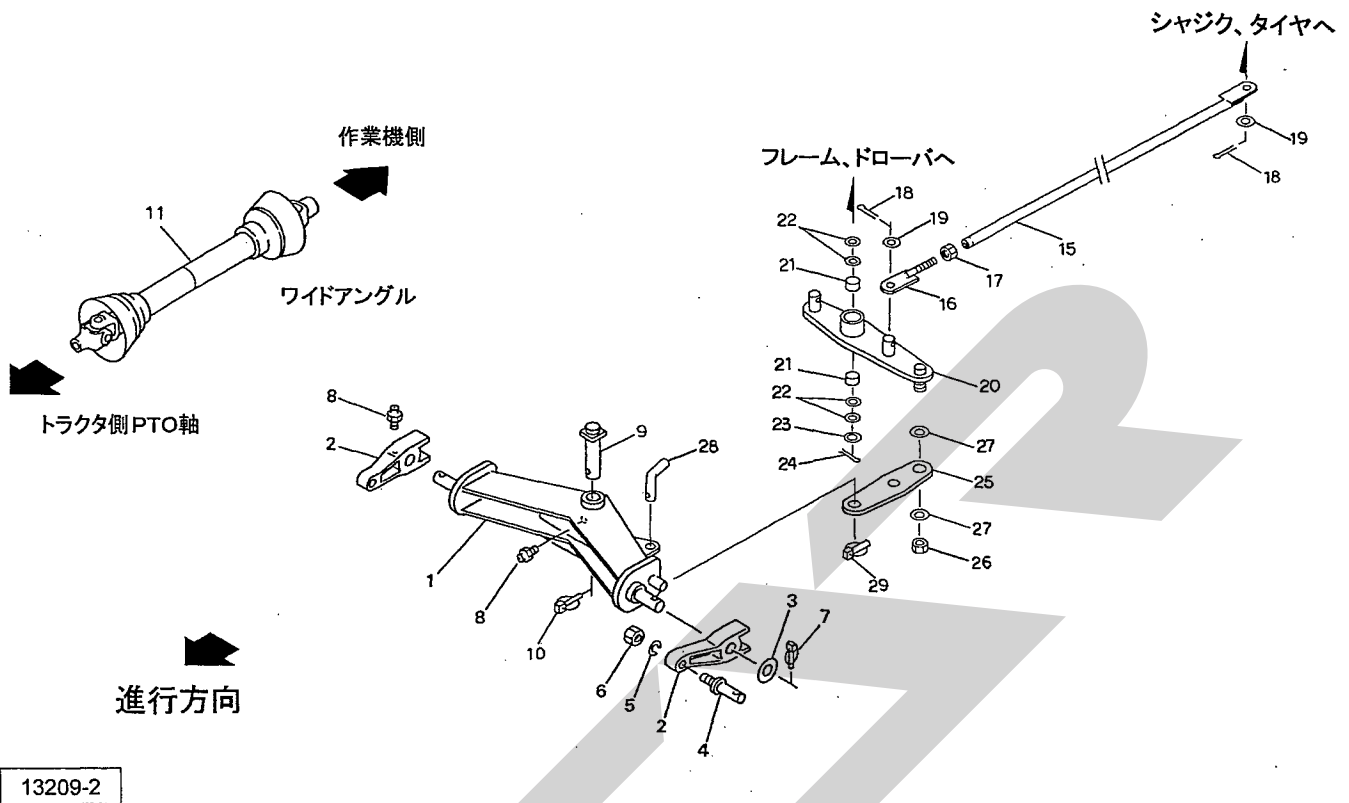
2. 個数欄の 、 は、以下のことを表しております。

- … シムなど、組み込まれている個数が製品個々により異なる部品
- … アッセイ品に含まれる部品で単品では供給しない部

補修部品の供給年限について

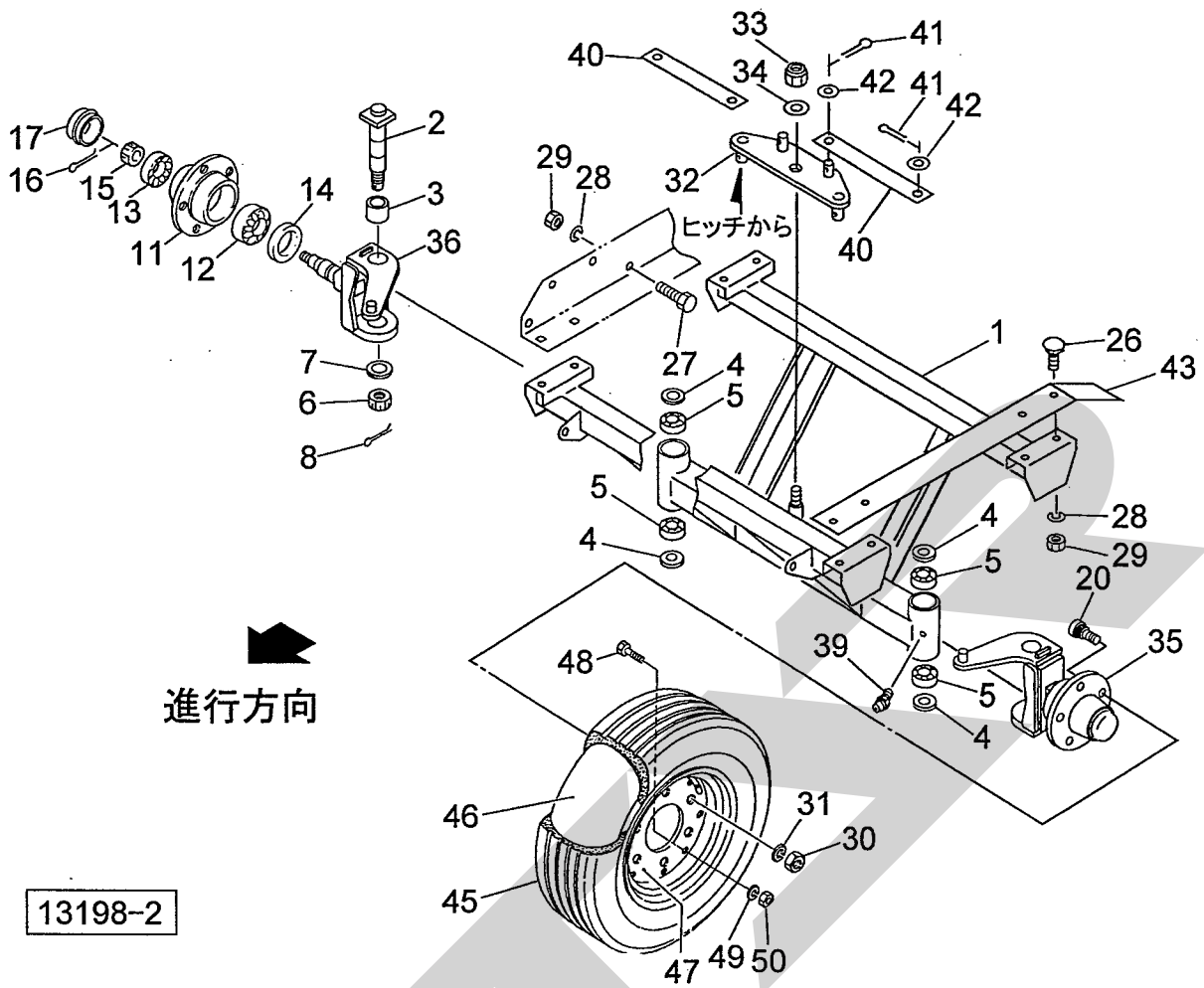
この製品の補修用部品の供給年限 (期間) は、製造打ち切り後9年です。ただし、供給年限内であっても、特殊部品については納期などをご相談させていただく場合もあります。

補修部品の供給は原則的には上記の供給年限で終了しますが、供給年限経過後であっても、部品供給のご要請があった場合は納期および価格についてご相談させていただきます。



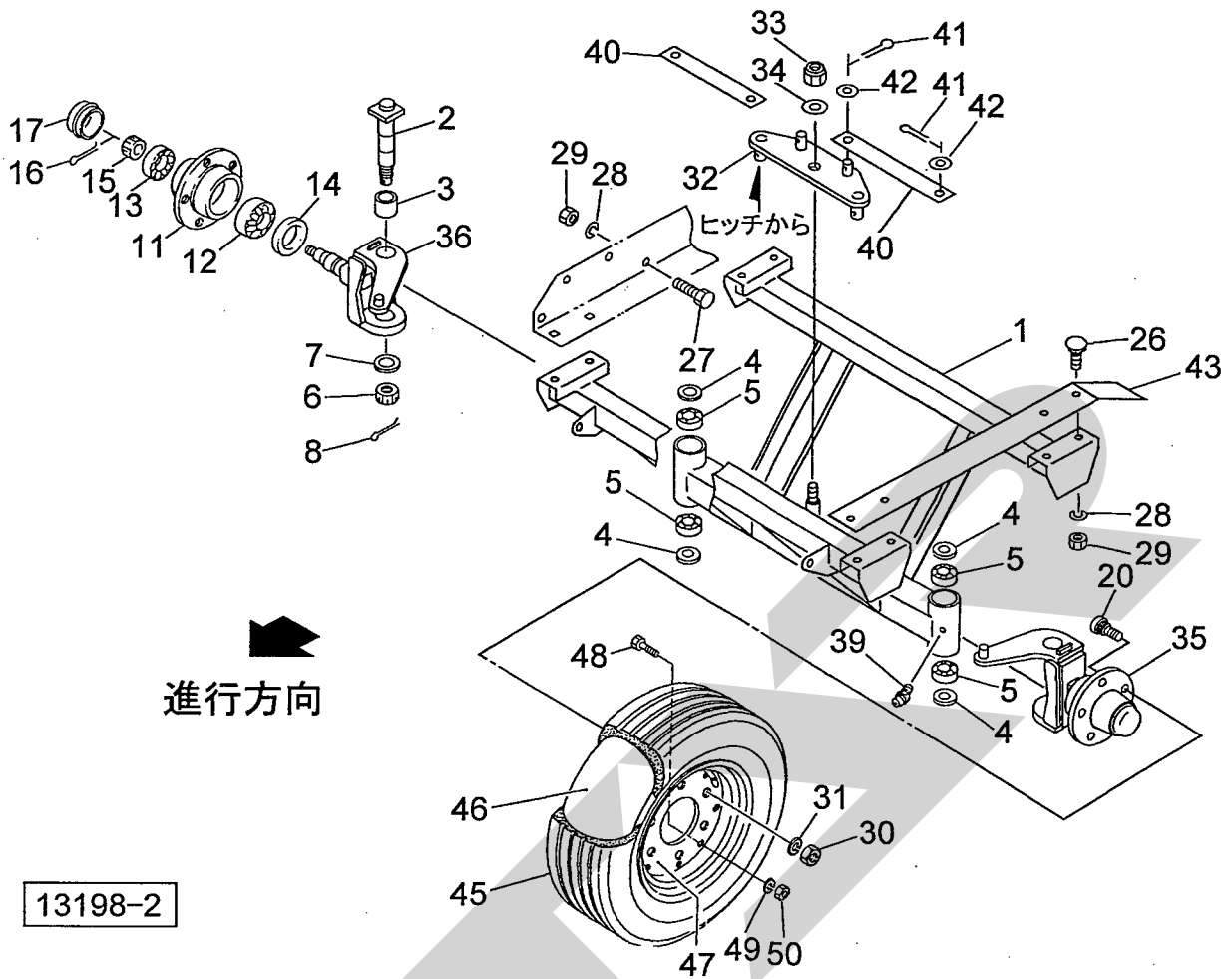
13209-2

品番	部品番号	部品名称	個数	備考
1	1247900004	2PフレームCP	1	
2	0906771004	ローリンク ブラケット	2	
3	090678000M	ワッシャ; 30×4.5	2	
4	000006200M	ローリンクピン; 0、I	2	
5	WS22	バネザガネ 2ゴウ M2.2	2	
6	NAA22150	ナット 4 1シュ M2.2×1.50	2	
7	000739000M	リンチピン; 9	2	
8	ONA6	グリースニップル A M6	3	
9	122111000M	シャフトCP	1	
10	000739000M	リンチピン; 9	1	
11	1244820000	パワージョイント; WS-50	1	
15	1252440004	ロッドCP; 1	2	
16	121972000M	ロッドCP; 2	2	
17	NZ12	ナット 8 2シュ M1.2	2	
18	PC040032	ワリピン 4×3.2	4	
19	WRA20	ヒラザガネ M2.0	4	
20	1246660004	アームCP	1	
21	KBB3015A	カーボンドライベアリング A 30×34×15	2	
22	073444000M	シム	—	
23	WRA30	ヒラザガネ M3.0	1	
24	PC063045	ワリピン 6.3×4.5	1	
25	1246630004	プレート	1	
26	NN20	ナイロンナット M2.0	1	
27	WRA20	ヒラザガネ M2.0	2	
28	077934200M	ピン	1	
29	000738000M	リンチピン; 6	1	



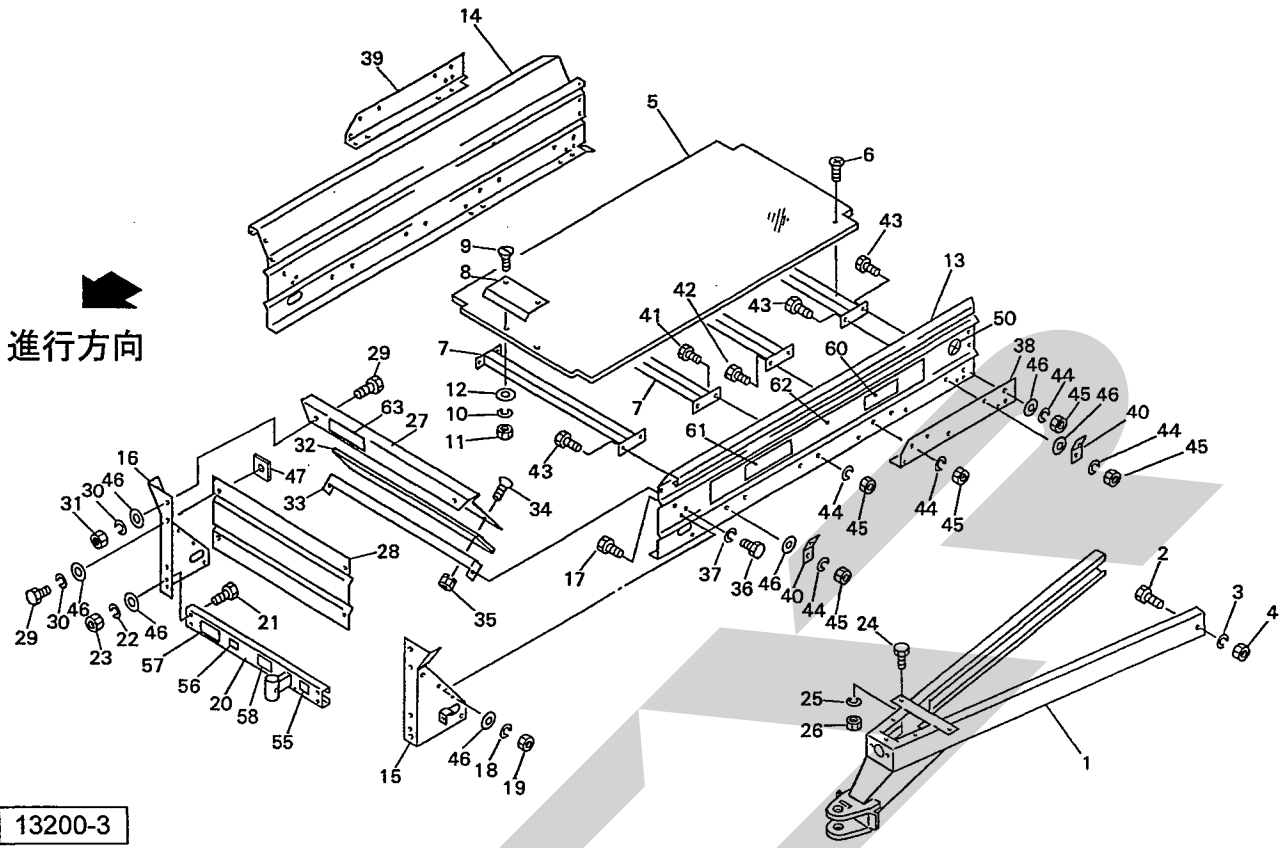
13198-2

見出し番号	部品番号	部品名称	個数	備考
1	1273790004	シャジクCP	1	
2	1253900004	シャフトCP	2	
3	125393000M	カラー	2	
4	125394000M	プレート	4	
5	J30205	テーパローラベアリング 30205	4	
6	NC2H20150	キャッスルナット 2シュ タカ M20×1.50	2	
7	046001100M	ワッシャ; 20	2	
8	PC040025	ワリピン 4×25	2	
11	0008670004	ハブ; F52×62	2	
12	J30206	テーパローラベアリング 30206	2	
13	J30205	テーパローラベアリング 30205	2	
14	0008680000	シールワッシャ; 30×62	2	
15	000869000M	キャッスルナット; M22×1.5	2	
16	PC040032	ワリピン 4×32	2	
17	000414000M	キャップ; 52	2	
20	0008700000	ボルト; M16×1.5	10	
26	044091101M	カクネサラボルト; M10×30	8	
27	BSZ10016	コガタボルト 7 M10×16	6	
28	WSA10	バネザガネ 3ゴウ M10	14	
29	NSZ10	コガタナット 8 2シュ M10	14	
30	NZ16150	ナット 8 2シュ M16×1.50	10	
31	WSA16	バネザガネ 3ゴウ M16	10	
32	1219530004	プレートCP	1	
33	NN20	ナイロンナット M20	1	
34	WRA20	ヒラザガネ M20	1	

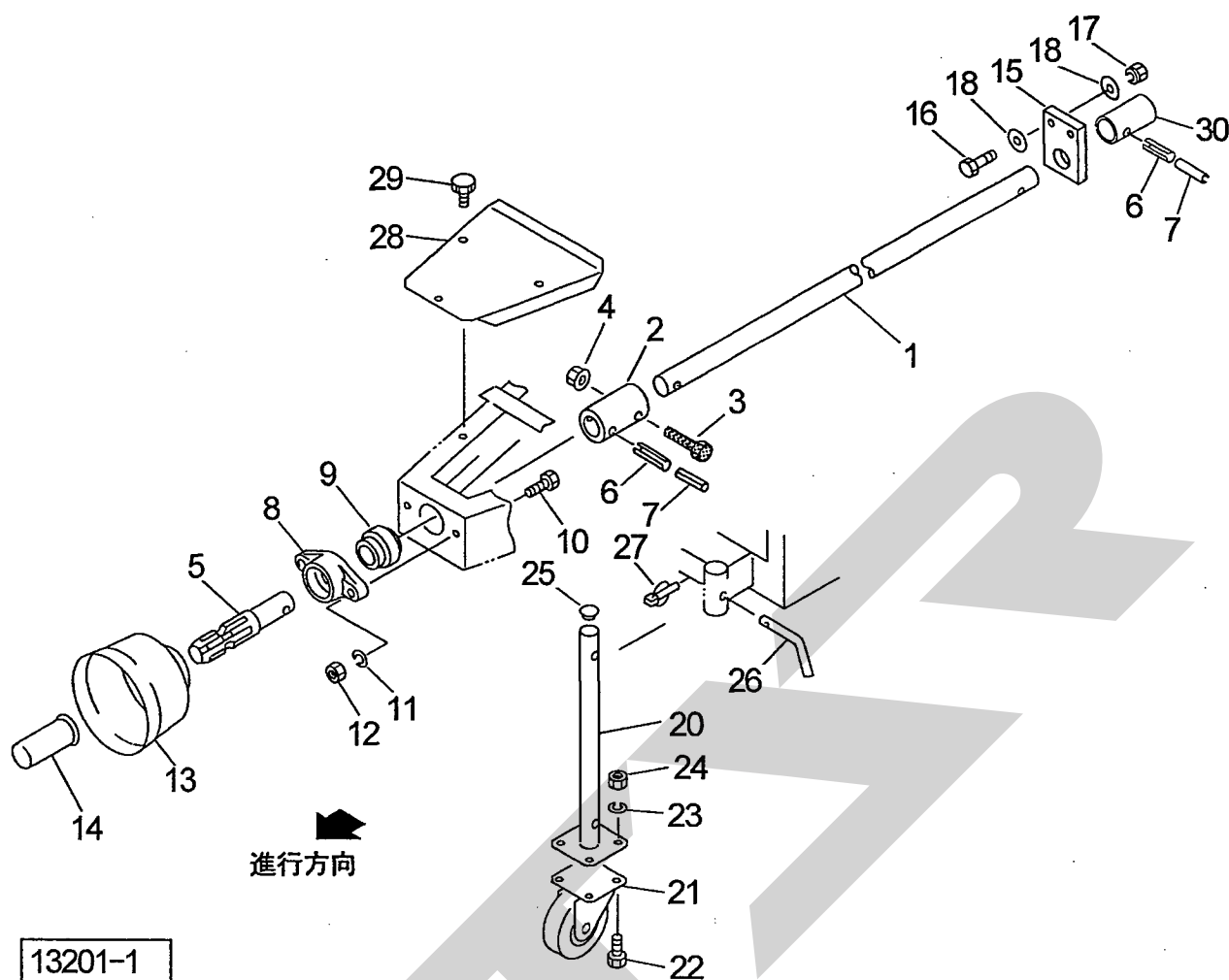


13198-2

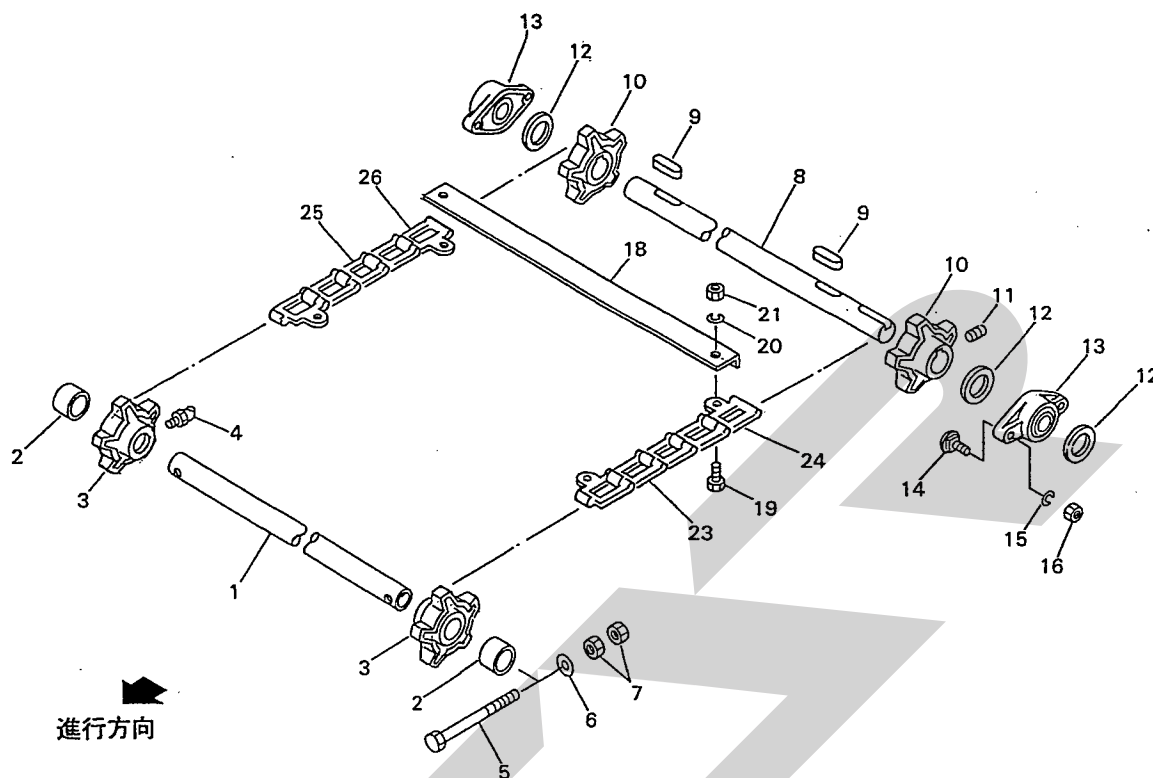
見出番号	部品番号	部品名称	個数	備考
35	1253840004	ハブツキシヤジクCP; L	1	
36	1253890004	ハブツキシヤジクCP; R	1	
39	ONB6	グリースニップル B M6	2	
40	1219601004	プレート	2	
41	PC040025	ワリピン 4×25	4	
42	WRA16	ヒラザガネ M16	4	
43	124304000M	プレート	2	
ASY	1030410000	タイヤ (クミ); 22×10-10-8PR	2	
45	0995470000	タイヤ; 22×10-10-8PR	2	
46	0995480000	チューブ; 22×10-10	2	
47	103001ASY	ホイール (クミ)	2	
48	BZ12025	ボルト 8.8 M12×25	16	
49	WSA12	バネザガネ 3ゴウ M12	16	
50	NZ12	ナット 8 2シュ M12	16	



見番	部品番号	部品名称	個数	備考
1	1246600004	ドロバCP	1	
2	BZ16035	ボルト 8.8 M16×35	2	
3	WSA16	バネザガネ 3ゴウ M16	2	
4	NZ16	ナット 8 2シュ M16	2	
5	1219180006	フロアボード	1	
6	TMB06035	サラタッピンネジ B-1 6×35	6	
7	1219220004	ネタCP	4	
8	076704200M	ガイド	1	
9	SM10035	ーサラコネジ M10×35	2	
10	WSA10	バネザガネ 3ゴウ M10	2	
11	NSZ10	コガタナット 8 2シュ M10	2	
12	043686200M	タインザガネ (A)	2	
13	1219250000	サイドボード ; L	1	
14	1219260000	サイドボード ; R	1	
15	1219270003	フロントサポートCP ; L	1	
16	1219300003	フロントサポートCP ; R	1	
17	BSZ10020	コガタボルト 7 M10×20	10	
18	WSA10	バネザガネ 3ゴウ M10	10	
19	NSZ10	コガタナット 8 2シュ M10	10	
20	1219321003	ボトムフレームCP	1	
21	BSZ10020	コガタボルト 7 M10×20	4	
22	WSA10	バネザガネ 3ゴウ M10	4	
23	NSZ10	コガタナット 8 2シュ M10	4	
24	BZ12030	ボルト 8.8 M12×30	2	
25	WSA12	バネザガネ 3ゴウ M12	2	

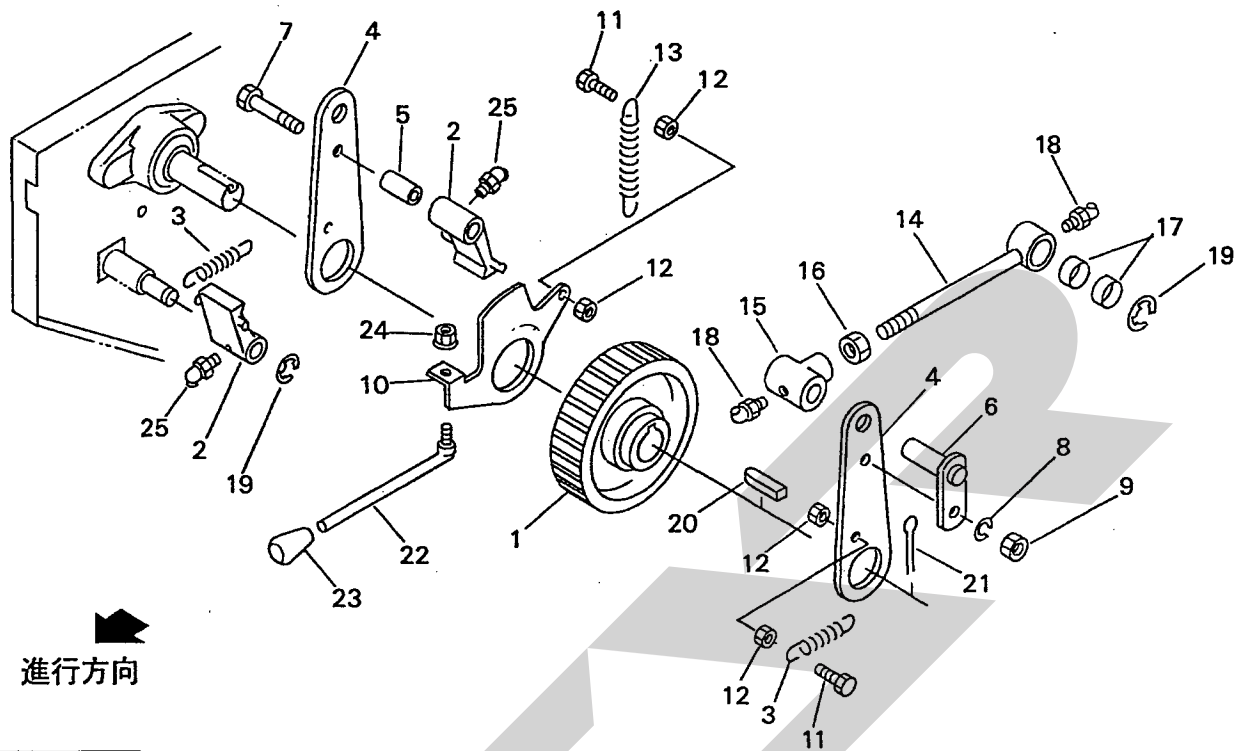


脚番	部品番号	部品名称	個数	備考
1	1252460004	シャフト	1	
2	0927550004	ジョイント	1	
3	BA10060	ボルト 4.6 M10×60	4	シャーボルト (予備3本)
4	NNF10	フランジナイロンナット M10	4	(予備3個)
5	0927540002	PICシャフト	1	
6	PS100050W	スプリングピン ダブルヨウ 10×50	2	
7	PS060050W	スプリングピン ダブルヨウ 6×50	2	
8	0927562004	メタル; PIC	1	
9	JCS206LLU	ユニットヨウベアリング CS206LLU	1	
10	BSZ10030	コガタボルト 7 M10×30	2	
11	WSA10	バネザガネ 3ゴウ M10	2	
12	NSZ10	コガタナット 8 2シュ M10	2	
13	0008230000	PICカバー; 1	1	
14	0000963000	PICキャップ; 35	1	
15	1214330000	ジクウケ	1	
16	BSZ08035	コガタボルト 7 M8×35	2	
17	NSP08	コガタスプリングナット 4 M8	2	
18	044097200M	ワッシャ; 8	4	
20	1222930004	スタンドCP	1	
21	0939160000	キャスター; 150	1	
22	BSZ10025	コガタボルト 7 M10×25	4	
23	WSA10	バネザガネ 3ゴウ M10	4	
24	NSZ10	コガタナット 8 2シュ M10	4	
25	CAPO48635	キャップ 48.6×3.5	1	
26	077934200M	ピン	1	



13202

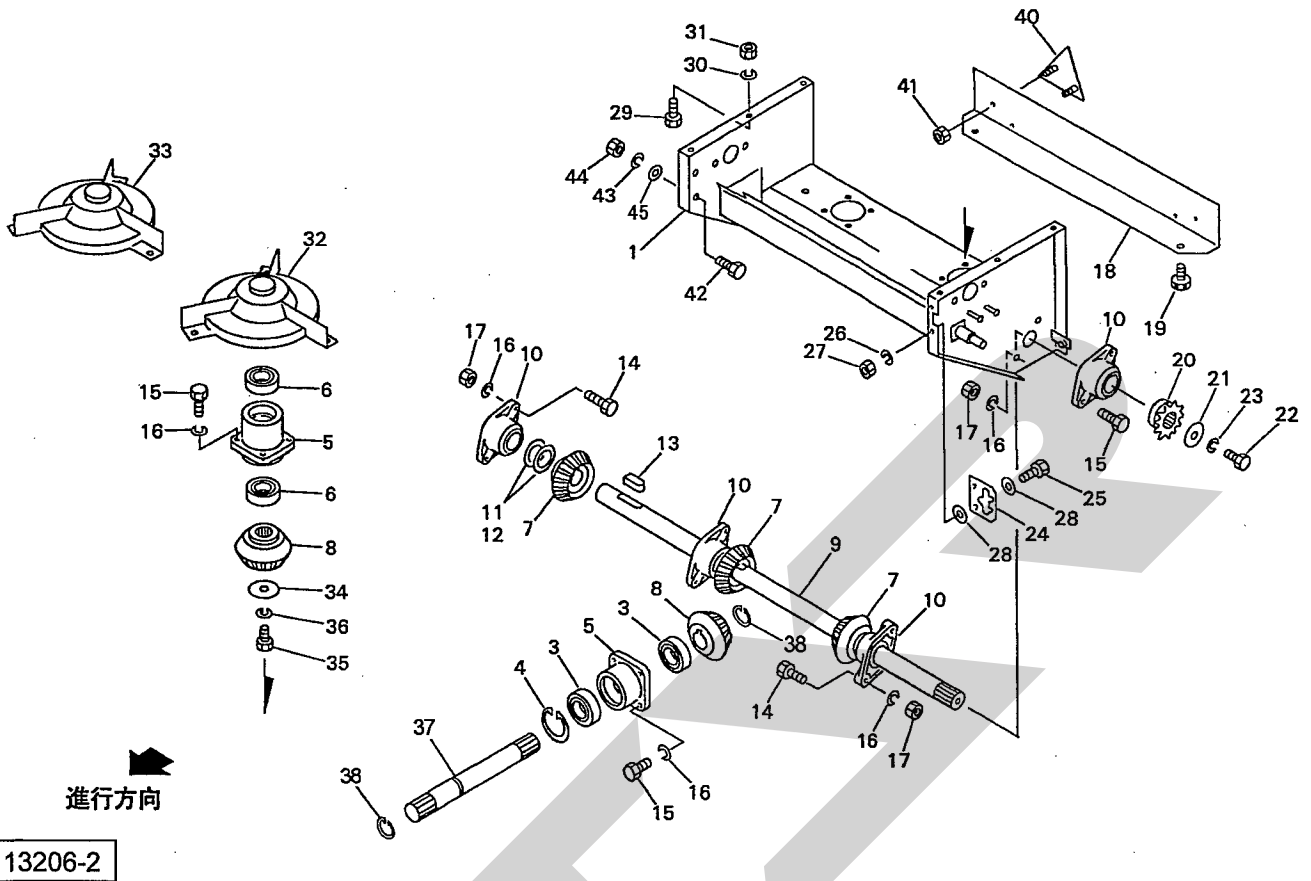
見番号	部品番号	部品名称	個数	備考
1	121961000M	コンベヤシャフト; F	1	
2	121962000M	カラー; 35.7×30	2	
3	0848342004	スプロケット; 5T	2	
4	ONB6	グリースニップル B M6	2	
5	BX112160	ボルト 10.9 ゼン M12×160	2	
6	WRA12	ヒラザガネ M12	2	
7	NZ12	ナット 8 2シュ M12	4	
8	1219630002	コンベヤシャフト; Re	1	
9	KFC10080400	ヘイコウキー リョウマル 10×8×40	2	
10	0848433004	スプロケット; 5T	2	
11	TRK08012	6トメネジ 10.9 クボミ M8×12	4	
12	085189100M	カラー; 35.7×18	3	
13	JASFB207D1	ベアリングユニット ASFB207D1	2	
14	043067900M	カクネボルト 8.8 M10×30	4	
15	WSA10	バネザガネ 3ゴウ M10	4	
16	NSZ10	コガタナット 8 2シュ M10	4	
18	0995630004	コンベヤバー	12	
19	BSZ10025	コガタボルト 7 M10×25	24	
20	WSA10	バネザガネ 3ゴウ M10	24	
21	NSZ10	コガタナット 8 2シュ M10	24	
23	084839100M	デタッチャブルチェーン; 5000	49	
24	084840000M	デタッチャブルチェーン; 5000-L	12	
25	084839100M	デタッチャブルチェーン; 5000	49	
26	084841000M	デタッチャブルチェーン; 5000-R	12	



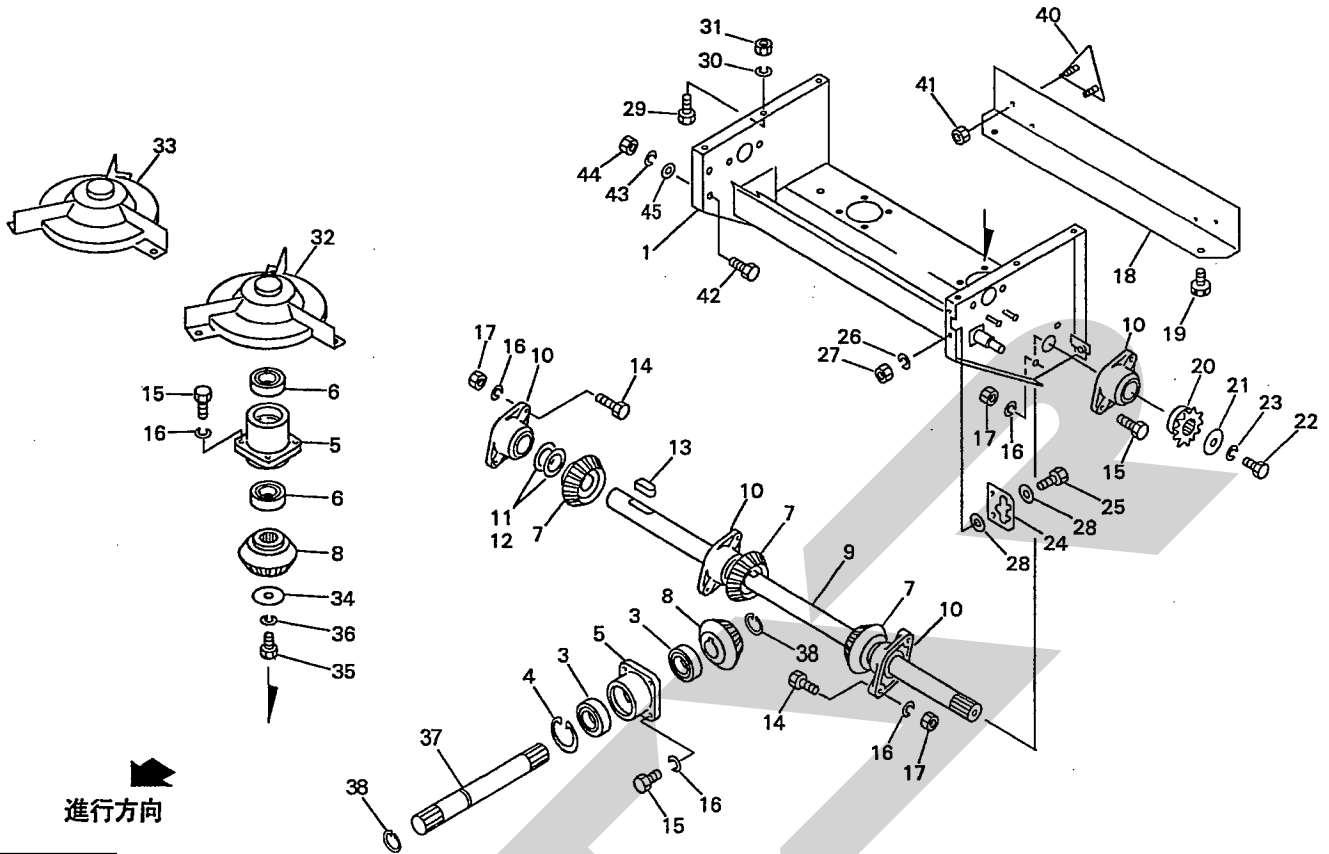
進行方向

13204

品番	部品番号	部品名称	個数	備考
1	0995541003	ラチェットホイール; 72T	1	
2	0848130006	ノッチ	2	
3	084814100M	スプリング	2	
4	121533000M	アーム	2	
5	121536000M	カラー	1	
6	121537000M	ピンCP	1	
7	BZ12070	ボルト 8.8 M12×70	1	
8	WSA12	バネザガネ 3ゴウ M12	1	
9	NZ12	ナット 8 2シュ M12	1	
10	121964000M	ノッチガイド	1	
11	BSZ08025	コガタボルト 7 M8×25	2	
12	NSZ08	コガタナット 8 2シュ M8	4	
13	084823000M	スプリング	1	
14	121965000M	ロッドCP	1	
15	092748300M	ホルダ	1	
16	NZ12	ナット 8 2シュ M12	1	
17	KBB-2010A	カーボンドライベアリング A 20×23×10	2	
18	ONB6	グリースニップル B M6	2	
19	DE015	Eガタトメワ 15	2	
20	KFB10080500	ヘイコウキー カタマル 10×8×50	1	
21	PC063056	ワリピン 6.3×56	1	
22	121968000M	レバーCP	1	
23	0007220000	ニギリ; 12	1	
24	NNF10	フランジナイロンナット M10	1	
25	ONB6	グリースニップル B M6	2	



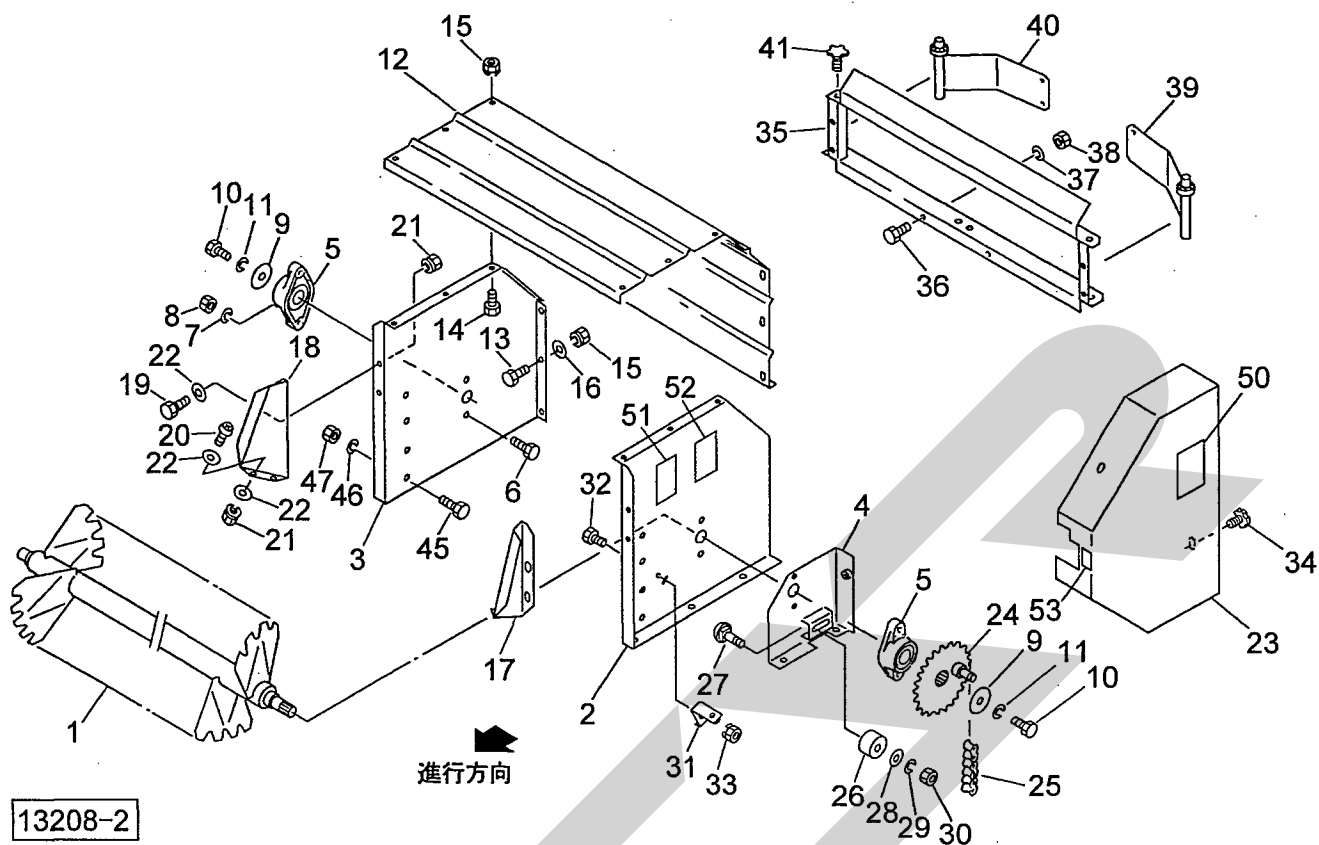
組立番号	部品番号	部品名称	個数	備考
1		ケーシングCP	1	
3	J6206LLU	ボールベアリング 6206LLU	2	
4	DHC062	Cガタトメワ アナ 62	1	
5	1221591003	キャップ	3	
6	J6206LLU	ボールベアリング 6206LLU	4	
7	0739802002	マイタギヤ; 18T	3	
8	0739791002	マイタギヤ; 18T	3	
9	1220480002	シャフト	1	
10	JASFB206D1	ベアリングユニット ASFB206D1	4	
11	0599861000	シム	3	
12	0599871000	シム	6	
13	KFB08070250	ヘイコウキー カタマル 8×7×25	3	
14	BSZ10035	コガタボルト 7 M10×35	6	
15	BSZ10030	コガタボルト 7 M10×30	14	
16	WSA10	バネザガネ 3ゴウ M10	20	
17	NSZ10	コガタナット 8 2シュ M10	8	
18	1220490000	カバー	1	
19	1181490000	ニギリ; M8	2	
20	0932311003	スプロケット; 50×12T	1	
21	061737000M	ワッシャ; 11×3.2	1	
22	BSZ10020	コガタボルト 7 M10×20	1	
23	WSA10	バネザガネ 3ゴウ M10	1	
24	1220520000	プレート	1	
25	BSZ08020	コガタボルト 7 M8×20	2	



進行方向

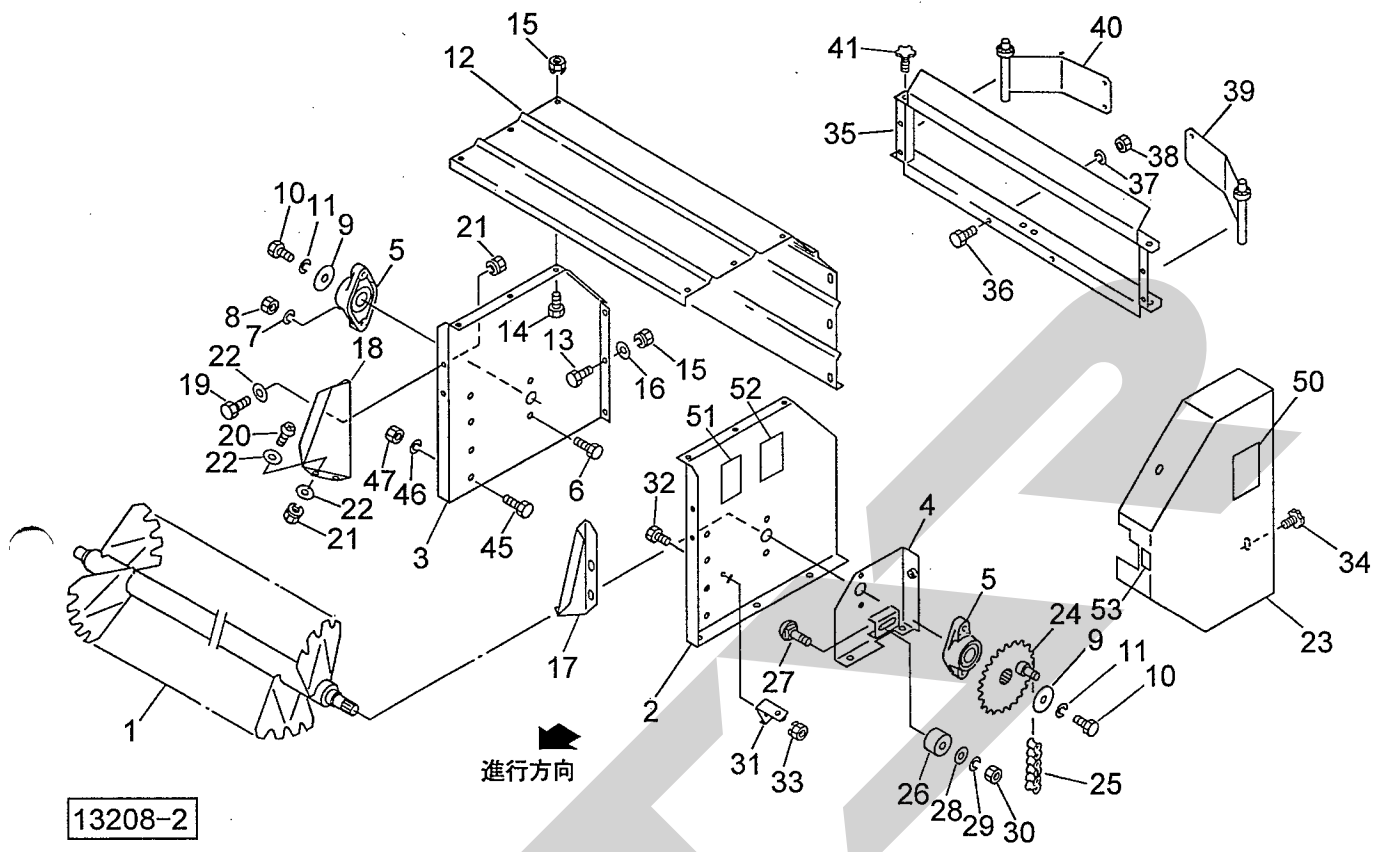
13206-2

組番号	部品番号	部品名称	個数	備考	
	26	WSA08	バネザガネ 3ゴウ M8	2	
	27	NSZ08	コガタナット 8 2シュ M8	2	
	28	044097200M	ワッシャ; 8	4	
	29	BSZ10020	コガタボルト 7 M10×20	6	
	30	WSA10	バネザガネ 3ゴウ M10	6	
	31	NSZ10	コガタナット 8 2シュ M10	6	
	32	1220730004	ディスクCP; L	1	
	33	1220740004	ディスクCP; R	1	
	34	061737000M	ワッシャ; 11×3. 2	2	
	35	108475000M	ボルト; M10×20 8T	2	シーロックメック処理
	36	WSA10	バネザガネ 3ゴウ M10	2	
	37	1252550004	シャフト	1	
	38	DC030	Cガタトメワ ジク 30	2	
	40	0009301000	ハンシャキ; R-150TR	2	
	41	NP05	スプリングナット M5	4	
	42	BSZ10025	コガタボルト 7 M10×25	2	
	43	WSA10	バネザガネ 3ゴウ M10	2	
	44	NSZ10	コガタナット 8 2シュ M10	2	
	45	WRA10	ヒラザガネ M10	2	



13208-2

見出番	部品番号	部品名称	個数	備考
1	1219740004	ビータCP	1	
2	1219811000	サイドプレート; L	1	
3	1219821000	サイドプレート; R	1	
4	1219830003	プレートCP	1	
5	JASFB206D1	ベアリングユニット ASFB206D1	2	
6	BSZ10030	コガタボルト7 M10×30	4	
7	WSA10	バネザガネ 3ゴウ M10	4	
8	NSZ10	コガタナット 8 2シュ M10	4	
9	061737000M	ワッシャ; 11×3.2	2	
10	BSZ10020	コガタボルト 7 M10×20	2	
11	WSA10	バネザガネ 3ゴウ M10	2	
12	1219861000	アッパーボード	1	
13	BSZ08020	コガタボルト 7 M8×20	8	
14	BSZ08016	コガタボルト 7 M8×16	6	
15	NSP08	コガタスプリングナット 4 M8	14	
16	080414100M	ワッシャ; 8	8	
17	1219870000	サイドガード; L	1	
18	1219880000	サイドガード; R	1	
19	BSZ08020	コガタボルト 7 M8×20	4	
20	CP08020	+ナベコネジ M8×20	4	
21	NSP08	コガタスプリングナット 4 M8	8	
22	080414100M	ワッシャ; 8	12	
23	1219890003	カバーCP	1	
24	1219930003	スプロケットCP; 50×34T	1	
25	LA50090	ローラチェーン 50×90L	1	



組番号	部品番号	部品名称	個数	備考	
	26	1220510000	ローラ	1	
	27	BR12050	カクネマルB 4.6 A1 M12×50	1	
	28	WRA12	ヒラザガネ M12	1	
	29	WSA12	バネザガネ 3ゴウ M12	1	
	30	NZ12	ナット 8 2シュ M12	1	
	31	122068000M	ブラケットCP	1	
	32	BSZ08016	コガタボルト 7 M8×16	1	
	33	NSP08	コガタスプリングナット 4 M8	1	
	34	1181490000	ニギリ; M8	3	
	35	1219972003	ガイドCP	1	
	36	BSZ10020	コガタボルト 7 M10×20	6	
	37	WSA10	バネザガネ 3ゴウ M10	6	
	38	NSZ10	コガタナット 8 2シュ M10	6	
	39	1216141003	ガードCP; L	1	
	40	1216171003	ガードCP; R	1	
	41	1181490000	ニギリ; M8	2	
	45	BSZ10016	コガタボルト 7 M10×16	8	
	46	WSA10	バネザガネ 3ゴウ M10	8	
	47	NSZ10	コガタナット 8 2シュ M10	8	
	50	1062410000	ラベル; ケイコク 19	1	
	51	1062440000	ラベル; ケイコク 22	1	
	52	1062460000	ラベル; ケイコク 24	1	
	53	1222030000	ラベル; ヘンソク	1	

START

START

START

調整

S-050221G

本社	066-8555	千歳市上長都1061番地2 TEL0123-26-1123 FAX0123-26-2412
千歳営業所	066-8555	千歳市上長都1061番地2 TEL0123-22-5131 FAX0123-26-2035
旭川営業所	070-8004	旭川市神楽4条9丁目3番35号 TEL0166-61-6131 FAX0166-62-8985
豊富営業所	098-4100	天塩郡豊富町字上サロベツ1191番地 TEL0162-82-1932 FAX0162-82-1696
帯広営業所	080-2462	帯広市西22条北1丁目12番地 TEL0155-37-3080 FAX0155-37-5187
中標津営業所	086-1152	標津郡中標津町北町2丁目16番2 TEL0153-72-2624 FAX0153-73-2540
花巻営業所	025-0312	岩手県花巻市二枚橋第三地割333-1 TEL0198-26-5741 FAX0198-26-5746
盛岡事務所	020-0173	岩手県岩手郡滝沢村滝沢字根堀坂552-3 TEL019-694-1661 FAX019-694-1662
仙台営業所	983-0013	宮城県仙台市宮城野区中野字神明179-1 TEL022-388-8673 FAX022-388-8735
小山営業所	323-0158	栃木県小山市梁2512-1 TEL0285-49-1500 FAX0285-49-1560
名古屋営業所	480-0102	愛知県丹羽郡扶桑町大字高雄字南屋敷191 TEL0587-93-6888 FAX0587-93-5416
岡山営業所	700-0973	岡山県岡山市下中野704-103 TEL086-243-1147 FAX086-243-1269
熊本営業所	862-0939	熊本県熊本市長嶺南1丁目2番1号 TEL096-381-7222 FAX096-384-3525
都城営業所	885-0004	宮崎県都城市都北町3537-1 TEL0986-38-1045 FAX0986-38-4644