

# STAR

## マニュアルスプレッタ

### 部品表

製品コード

K30832

型

式

TMS0900D

部品供給型式

TMS0900D-08

- 部品ご注文の際は、必ず部品供給型式をご連絡下さい。
- 補用部品の一部には、まとめ・セット販売のみの部品があります。

---

## スター農機株式会社

# 部 品 表

## 部品のご注文について

1. 部品ご注文の際は、下記項目をご連絡ください。

- ① 製品名
- ② 部品供給型式 (型式)
- ③ 部品名称
- ④ 部品番号
- ⑤ 個 数

※ 部品供給型式は部品表表紙および、本体に貼付の  
ネームプレートに表示しています。

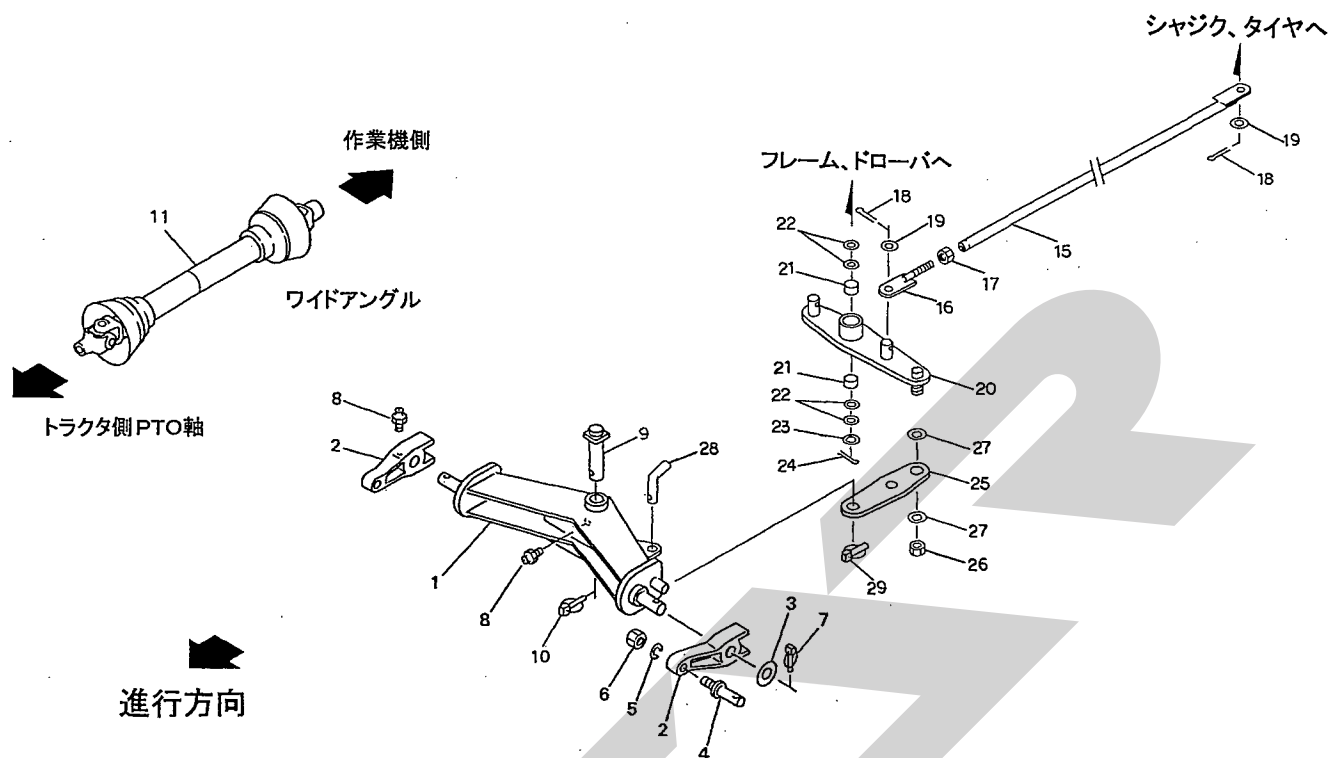
2. 個数欄の 、 は、以下のことを表しております。

- … シムなど、組み込まれている個数が  
製品個々により異なる部品
- … アッセイ品に含まれる部品で単品  
では供給しない部

## 補修部品の供給年限について

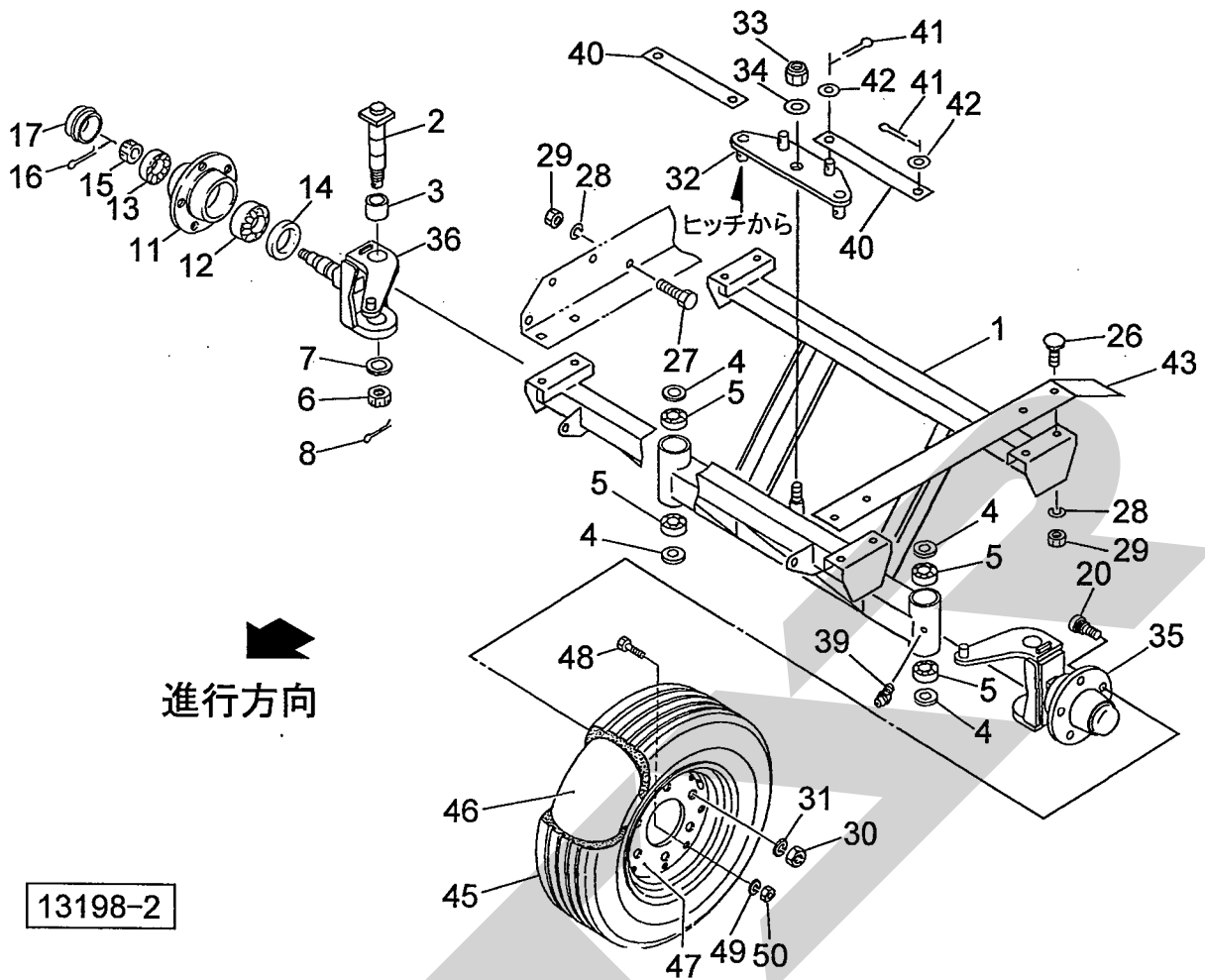
この製品の補修用部品の供給年限 (期間) は、製造  
打ち切り後9年です。ただし、供給年限内であっても、  
特殊部品については納期などをご相談させていただく  
場合もあります。

補修部品の供給は原則的には上記の供給年限で終了  
しますが、供給年限経過後であっても、部品供給のご  
要請があった場合は納期および価格についてご相談さ  
せていただきます。



13209-2

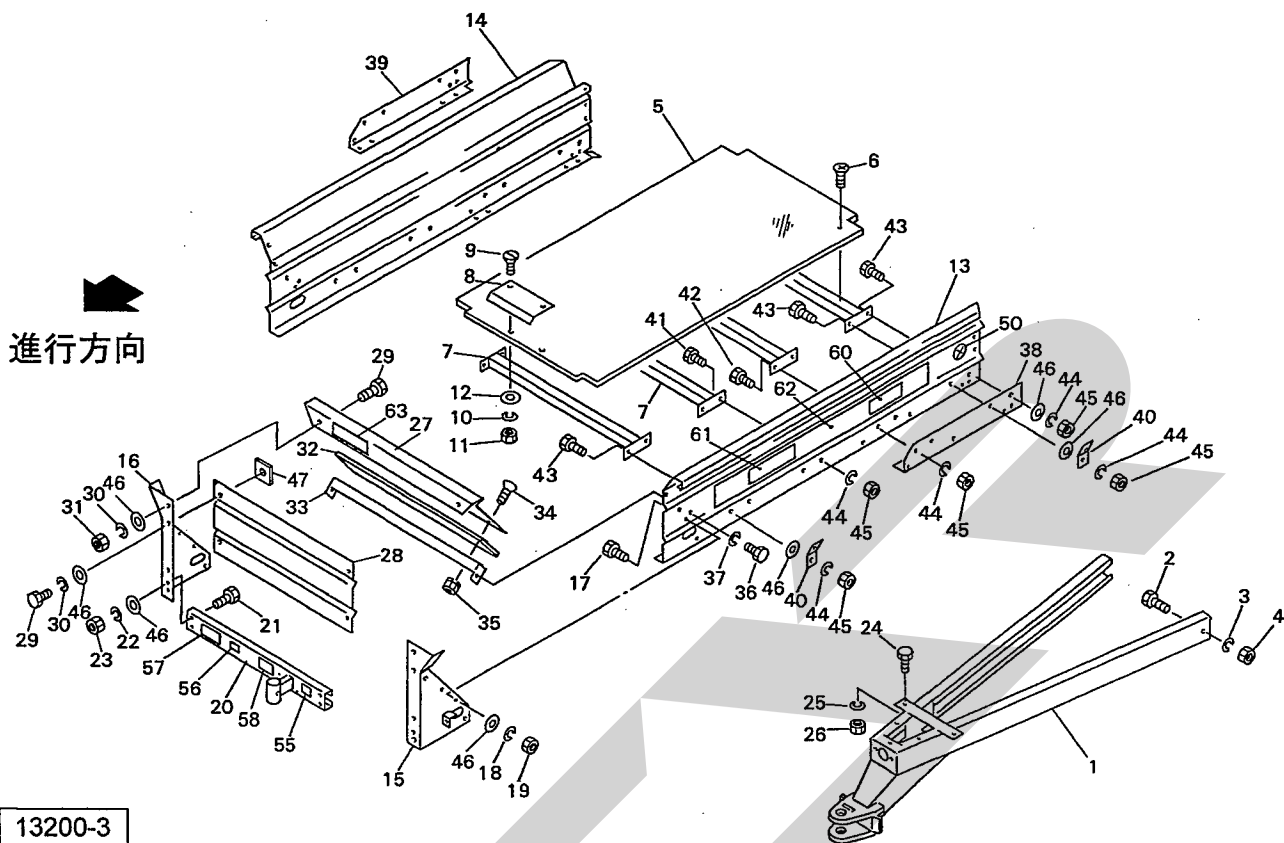
見番号	部品番号	部品名称	個数	備考
1	1247900004	2PフレームCP	1	
2	0906771004	ローリンク ブラケット	2	
3	090678000M	ワッシャ; 30×4.5	2	
4	000006200M	ローリンクピン; 0、I	2	
5	WS22	バネザガネ 2ゴウ M2.2	2	
6	NAA22150	ナット 4 1シュ M2.2×1.50	2	
7	000739000M	リンチピン; 9	2	
8	ONA6	グリースニップル A M6	3	
9	122111000M	シャフトCP	1	
10	000739000M	リンチピン; 9	1	
11	1244820000	パワージョイント; WS-50	1	
15	1252440004	ロッドCP; 1	2	
16	121972000M	ロッドCP; 2	2	
17	NZ12	ナット 8 2シュ M1.2	2	
18	PC040032	ワリピン 4×3.2	4	
19	WRA20	ヒラザガネ M2.0	4	
20	1246660004	アームCP	1	
21	KBB3015A	カーボンドライブアリング A 30×34×15	2	
22	073444000M	シム	—	
23	WRA30	ヒラザガネ M3.0	1	
24	PC063045	ワリピン 6.3×4.5	1	
25	1246630004	プレート	1	
26	NN20	ナイロンナット M2.0	1	
27	WRA20	ヒラザガネ M2.0	2	
28	077934200M	ピン	1	
29	000738000M	リンチピン; 6	1	



13198-2

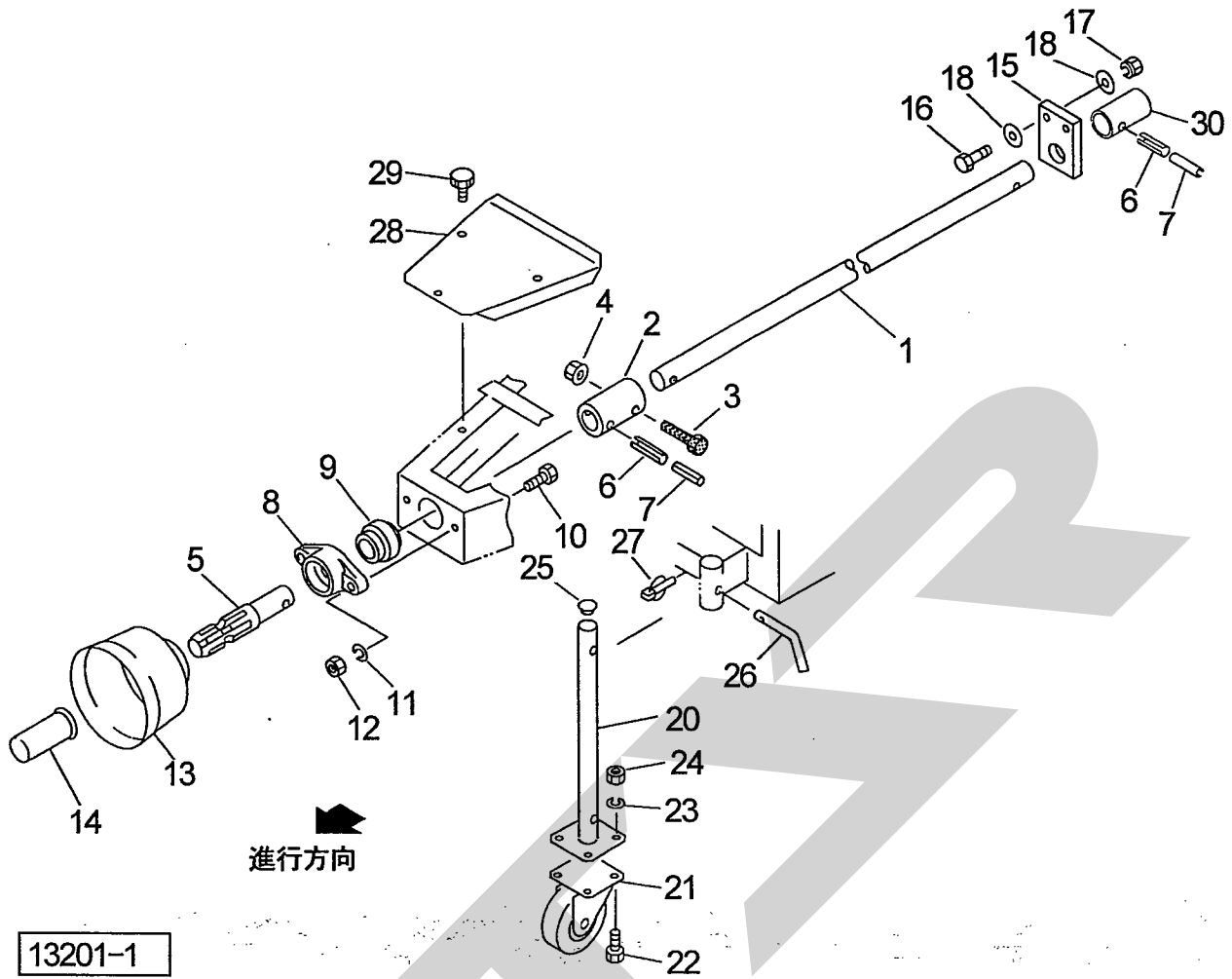
別番	部品番号	部品名称	個数	備考
1	1273790004	シャジクCP	1	
2	1253900004	シャフトCP	2	
3	125393000M	カラー	2	
4	125394000M	プレート	4	
5	J30205	テーパローラベアリング 30205	4	
6	NC2H20150	キャッスルナット 2シュ タカ M20×1.50	2	
7	046001100M	ワッシャ; 20	2	
8	PC040025	ワリピン 4×25	2	
11	0008670004	ハブ; F52×62	2	
12	J30206	テーパローラベアリング 30206	2	
13	J30205	テーパローラベアリング 30205	2	
14	0008680000	シールワッシャ; 30×62	2	
15	000869000M	キャッスルナット; M22×1.5	2	
16	PC040032	ワリピン 4×32	2	
17	000414000M	キャップ; 52	2	
20	0008700000	ボルト; M16×1.5	10	
26	044091101M	カクネサラボルト; M10×30	8	
27	BSZ10016	コガタボルト 7 M10×16	6	
28	WSA10	バネザガネ 3ゴウ M10	14	
29	NSZ10	コガタナット 8 2シュ M10	14	
30	NZ16150	ナット 8 2シュ M16×1.50	10	
31	WSA16	バネザガネ 3ゴウ M16	10	
32	1219530004	プレートCP	1	
33	NN20	ナイロンナット M20	1	
34	WRA20	ヒラザガネ M20	1	





見出番号	部品番号	部品名称	個数	備考
1	1246600004	ドロバCP	1	
2	BZ16035	ボルト 8.8 M16×35	2	
3	WSA16	バネザガネ 3ゴウ M16	2	
4	NZ16	ナット 8 2シュ M16	2	
5	1219180006	フロアボード	1	
6	TMB06035	サラタッピンネジ B-1 6×35	6	
7	1219220004	ネタCP	4	
8	076704200M	ガイド	1	
9	SM10035	ーサラコネジ M10×35	2	
10	WSA10	バネザガネ 3ゴウ M10	2	
11	NSZ10	コガタナット 8 2シュ M10	2	
12	043686200M	タインザガネ (A)	2	
13	1219250000	サイドボード ; L	1	
14	1219260000	サイドボード ; R	1	
15	1219270003	フロントサポートCP ; L	1	
16	1219300003	フロントサポートCP ; R	1	
17	BSZ10020	コガタボルト 7 M10×20	10	
18	WSA10	バネザガネ 3ゴウ M10	10	
19	NSZ10	コガタナット 8 2シュ M10	10	
20	1219321003	ボトムフレームCP	1	
21	BSZ10020	コガタボルト 7 M10×20	4	
22	WSA10	バネザガネ 3ゴウ M10	4	
23	NSZ10	コガタナット 8 2シュ M10	4	
24	BZ12030	ボルト 8.8 M12×30	2	
25	WSA12	バネザガネ 3ゴウ M12	2	

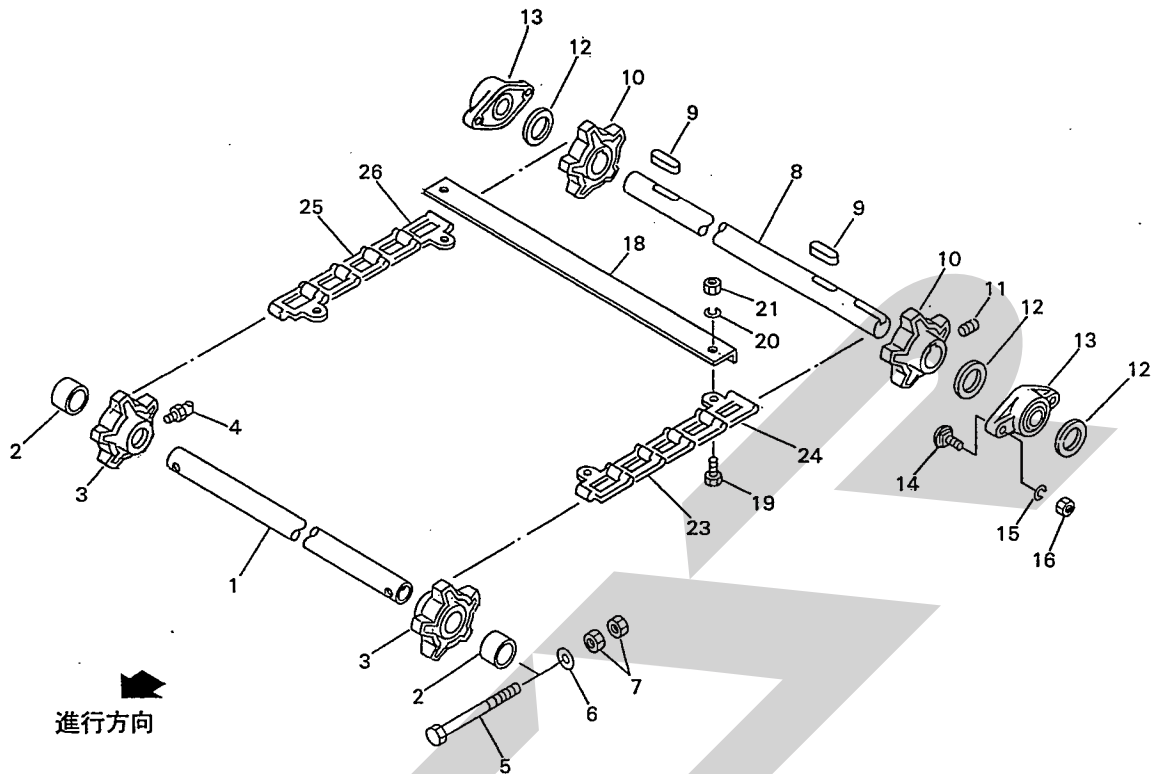
品番	部品番号	部品名称	個数	備考
26	NZ12	ナット 8 2シュ M12	2	
27	1219340000	フロントボード	1	
28	1221140000	フロントカバー	1	
29	BSZ10020	コガタボルト 7 M10×20	6	
30	WSA10	バネザガネ 3ゴウ M10	6	
31	NSZ10	コガタナット 8 2シュ M10	2	
32	1219350000	フロントプレート	1	
33	1219360004	ステーCP	1	
34	CP08020	+ナベコネジ M8×20	4	
35	NSP08	コガタスプリングナット 4 M8	4	
36	BSZ10016	コガタボルト 7 M10×16	2	
37	WSA10	バネザガネ 3ゴウ M10	2	
38	1219390000	アングル; L	1	
39	1219400000	アングル; R	1	
40	067426100M	ブラケット	4	
41	BSZ10020	コガタボルト 7 M10×20	6	
42	BSZ10025	コガタボルト 7 M10×25	4	
43	BSZ10030	コガタボルト 7 M10×30	6	
44	WSA10	バネザガネ 3ゴウ M10	16	
45	NSZ10	コガタナット 8 2シュ M10	16	
46	WRA10	ヒラザガネ M10	26	
47	NRR10K	ナットリテーナ M10	4	
50	0009330000	ハンシャキ; R-60CIS	2	
55		Dガタネームプレート	1	
56	0889780000	ラベル; 500-540rpm	1	
57	1061640000	ラベル; ケイコク 1	1	
58	0927741000	ラベル; トリアツカイチュウイ	1	
60	1233860000	ラベル; 900	2	
61	1339780000	STARマークラベル; 40	2	
62	1232820000	ラベル; ストライプ	4	
63	1339070000	STARマークラベル; 40 (シンボルツキ)	1	



組番号	部品番号	部品名称	個数	備考
1	1252460004	シャフト	1	
2	0927550004	ジョイント	1	
3	BA10060	ボルト 4.6 M10×60	4	シャーボルト (予備3本)
4	NNF10	フランジナイロンナット M10	4	(予備3個)
5	0927540002	PICシャフト	1	
6	PS100050W	スプリングピン ダブルヨウ 10×50	2	
7	PS060050W	スプリングピン ダブルヨウ 6×50	2	
8	0927562004	メタル;PIC	1	
9	JCS206LLU	ユニットヨウベアリング CS206LLU	1	
10	BSZ10030	コガタボルト 7 M10×30	2	
11	WSA10	バネザガネ 3ゴウ M10	2	
12	NSZ10	コガタナット 8 2シュ M10	2	
13	0008230000	PICカバー;1	1	
14	0000963000	PICキャップ;35	1	
15	1214330000	ジクウケ	1	
16	BSZ08035	コガタボルト 7 M8×35	2	
17	NSP08	コガタスプリングナット 4 M8	2	
18	044097200M	ワッシャ;8	4	
20	1222930004	スタンドCP	1	
21	0939160000	キャスター;150	1	
22	BSZ10025	コガタボルト 7 M10×25	4	
23	WSA10	バネザガネ 3ゴウ M10	4	
24	NSZ10	コガタナット 8 2シュ M10	4	
25	CAPO48635	キャップ 48.6×3.5	1	
26	077934200M	ピン	1	

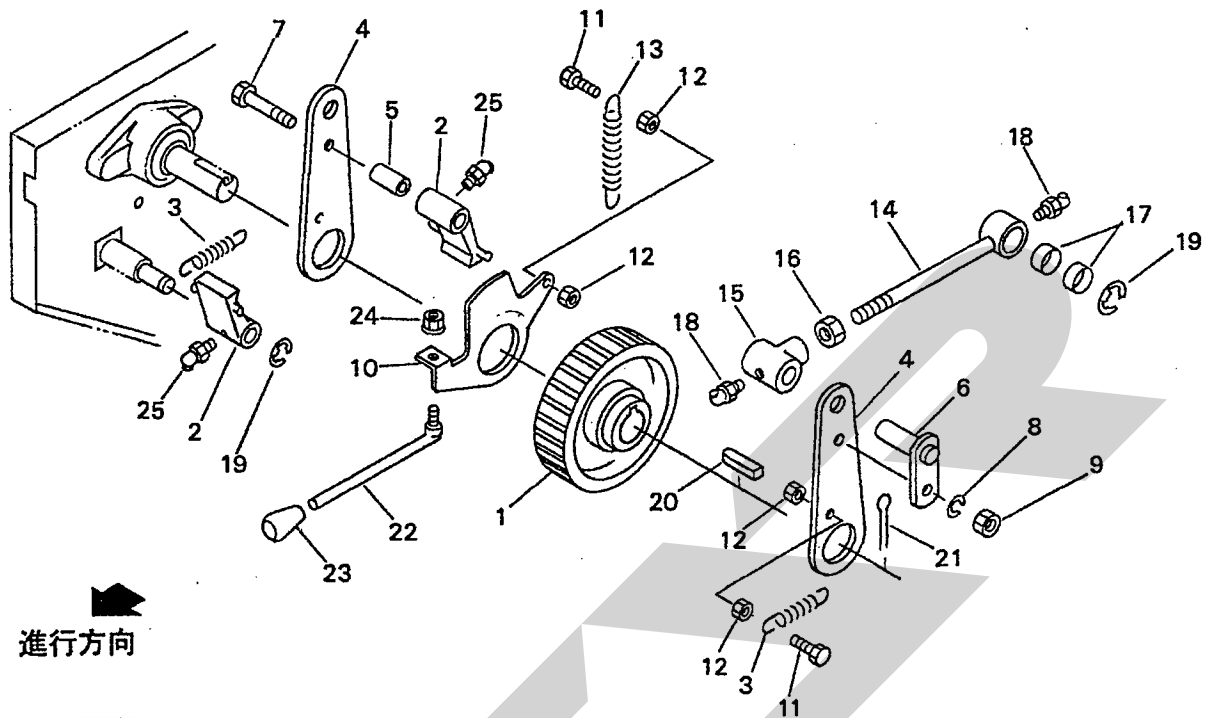






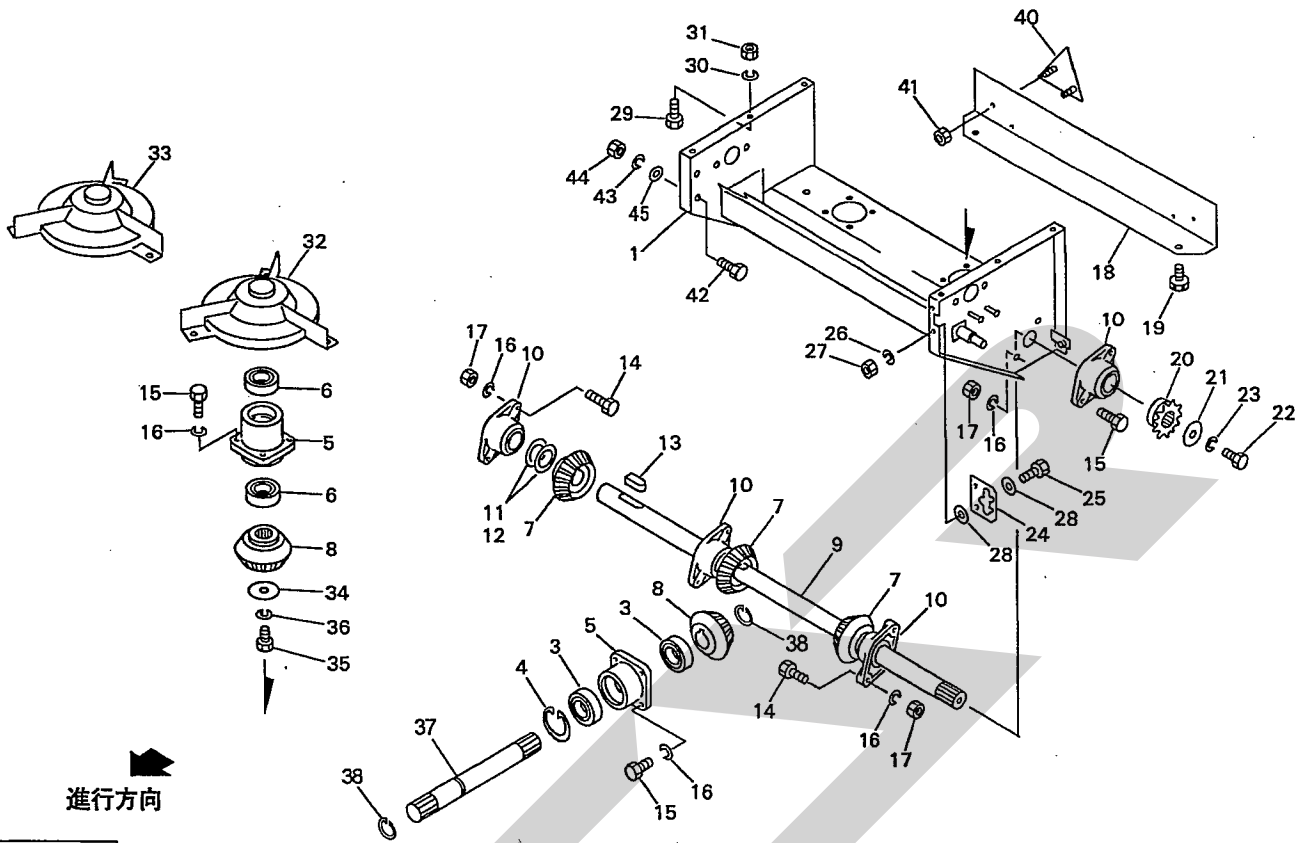
13202

組番	部品番号	部品名称	個数	備考
1	121961000M	コンベヤシャフト; F	1	
2	121962000M	カラー; 35.7×30	2	
3	0848342004	スプロケット; 5T	2	
4	ONB6	グリースニップル B M6	2	
5	BX112160	ボルト 10.9 ゼン M12×160	2	
6	WRA12	ヒラザガネ M12	2	
7	NZ12	ナット 8 2シュ M12	4	
8	1219630002	コンベヤシャフト; Re	1	
9	KFC10080400	ハイコウキー リョウマル 10×8×40	2	
10	0848433004	スプロケット; 5T	2	
11	TRK08012	6トメネジ 10.9 クボミ M8×12	4	
12	085189100M	カラー; 35.7×18	3	
13	JASFB207D1	ベアリングユニット ASFB207D1	2	
14	043067900M	カクネボルト 8.8 M10×30	4	
15	WSA10	バネザガネ 3ゴウ M10	4	
16	NSZ10	コガタナット 8 2シュ M10	4	
18	0995630004	コンベヤバー	12	
19	BSZ10025	コガタボルト 7 M10×25	24	
20	WSA10	バネザガネ 3ゴウ M10	24	
21	NSZ10	コガタナット 8 2シュ M10	24	
23	084839100M	デタッチャブルチェーン; 5000	49	
24	084840000M	デタッチャブルチェーン; 5000-L	12	
25	084839100M	デタッチャブルチェーン; 5000	49	
26	084841000M	デタッチャブルチェーン; 5000-R	12	



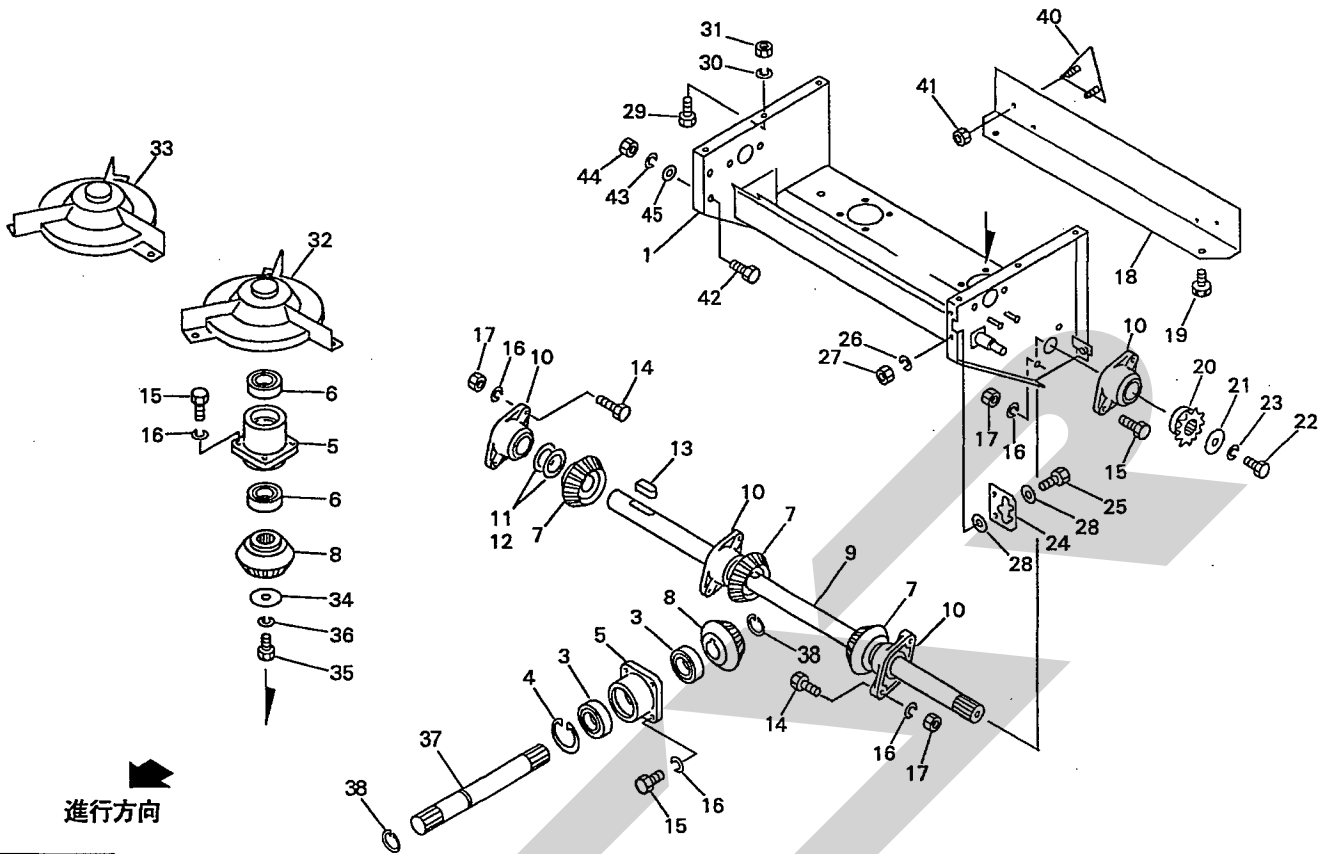
13204

取番	部品番号	部品名称	個数	備考
1	0995541003	ラチェットホイール; 72T	1	
2	0848130006	ノッチ	2	
3	084814100M	スプリング	2	
4	121533000M	アーム	2	
5	121536000M	カラー	1	
6	121537000M	ピンCP	1	
7	BZ12070	ボルト 8.8 M12×70	1	
8	WSA12	バネザガネ 3ゴウ M12	1	
9	NZ12	ナット 8 2シュ M12	1	
10	121964000M	ノッチガイド	1	
11	BSZ08025	コガタボルト 7 M8×25	2	
12	NSZ08	コガタナット 8 2シュ M8	4	
13	084823000M	スプリング	1	
14	121965000M	ロッドCP	1	
15	092748300M	ホルダ	1	
16	NZ12	ナット 8 2シュ M12	1	
17	70B-2010	ドライメットブッシュ 20×23×10	2	
18	ONB6	グリースニップル B M6	2	
19	DE015	Eガタトメワ 15	2	
20	KFB10080500	ハイコウキー カタマル 10×8×50	1	
21	PC063056	ワリピン 6.3×56	1	
22	121968000M	レバーCP	1	
23	0007220000	ニギリ; 12	1	
24	NNF10	フランジナイロンナット M10	1	
25	ONB6	グリースニップル B M6	2	



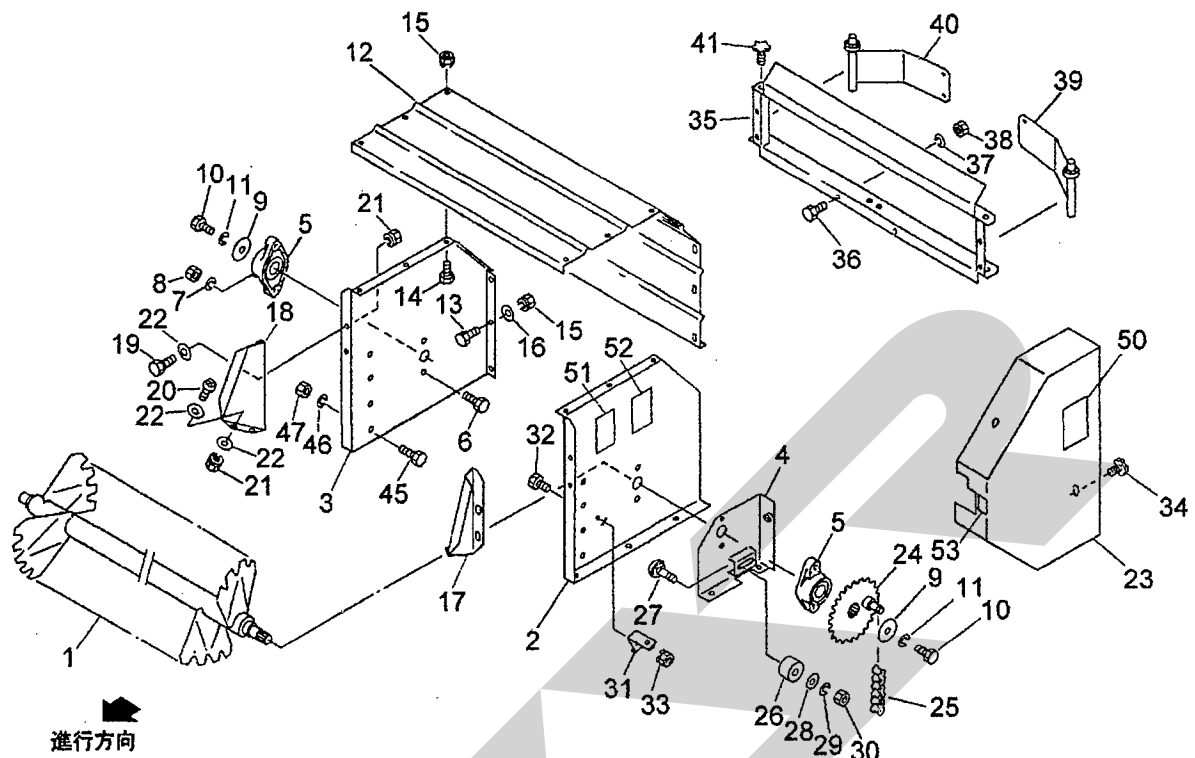
13206-2

組立番号	部品番号	部品名称	個数	備考
1		ケーシングCP	1	
3	J6206LLU	ボールベアリング 6206LLU	2	
4	DHC062	Cガタトメワ アナ 62	1	
5	1221591003	キャップ	3	
6	J6206LLU	ボールベアリング 6206LLU	4	
7	0739802002	マイタギヤ; 18T	3	
8	0739791002	マイタギヤ; 18T	3	
9	1220480002	シャフト	1	
10	JASFB206D1	ベアリングユニット ASFB206D1	4	
11	0599861000	シム	3	
12	0599871000	シム	6	
13	KFB08070250	ヘイコウキー カタマル 8×7×25	3	
14	BSZ10035	コガタボルト 7 M10×35	6	
15	BSZ10030	コガタボルト 7 M10×30	14	
16	WSA10	バネザガネ 3ゴウ M10	20	
17	NSZ10	コガタナット 8 2シュ M10	8	
18	1220490000	カバー	1	
19	1181490000	ニギリ; M8	2	
20	0932311003	スプロケット; 50×12T	1	
21	061737000M	ワッシャ; 11×3.2	1	
22	BSZ10020	コガタボルト 7 M10×20	1	
23	WSA10	バネザガネ 3ゴウ M10	1	
24	1220520000	プレート	1	
25	BSZ08020	コガタボルト 7 M8×20	2	



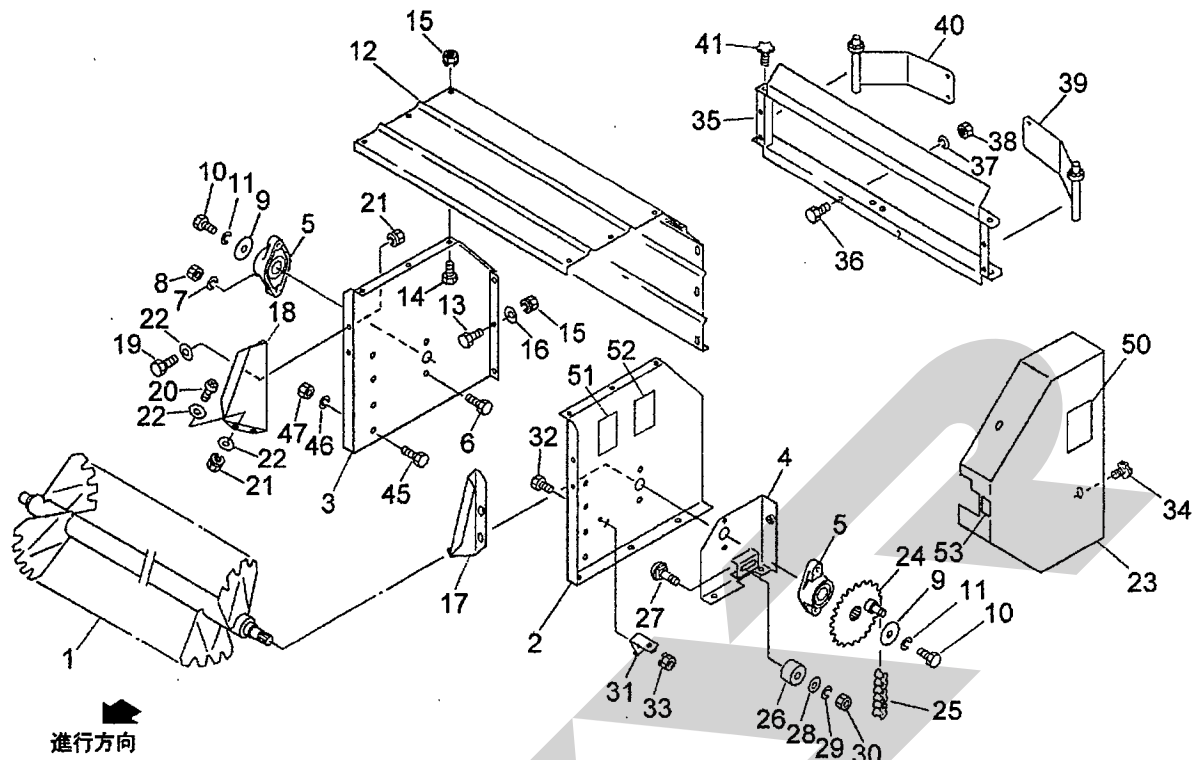
13206-2

組番号	部品番号	部品名称	個数	備考
	26	バネザガネ 3ゴウ M8	2	
	27	コガタナット 8 2シュ M8	2	
	28	044097200M	4	ワッシャ; 8
	29	BSZ10020	6	コガタボルト 7 M10×20
	30	WSA10	6	バネザガネ 3ゴウ M10
	31	NSZ10	6	コガタナット 8 2シュ M10
	32	1220730004	1	ディスクCP; L
	33	1220740004	1	ディスクCP; R
	34	061737000M	2	ワッシャ; 11×3. 2
	35	108475000M	2	ボルト; M10×20 8T
	36	WSA10	2	バネザガネ 3ゴウ M10
	37	1252550004	1	シャフト
	38	DC030	2	Cガタトメワ ジク 30
	40	0009301000	2	ハンシャキ; R-150TR
	41	NP05	4	スプリングナット M5
	42	BSZ10025	2	コガタボルト 7 M10×25
	43	WSA10	2	バネザガネ 3ゴウ M10
	44	NSZ10	2	コガタナット 8 2シュ M10
	45	WRA10	2	ヒラザガネ M10



13208-2

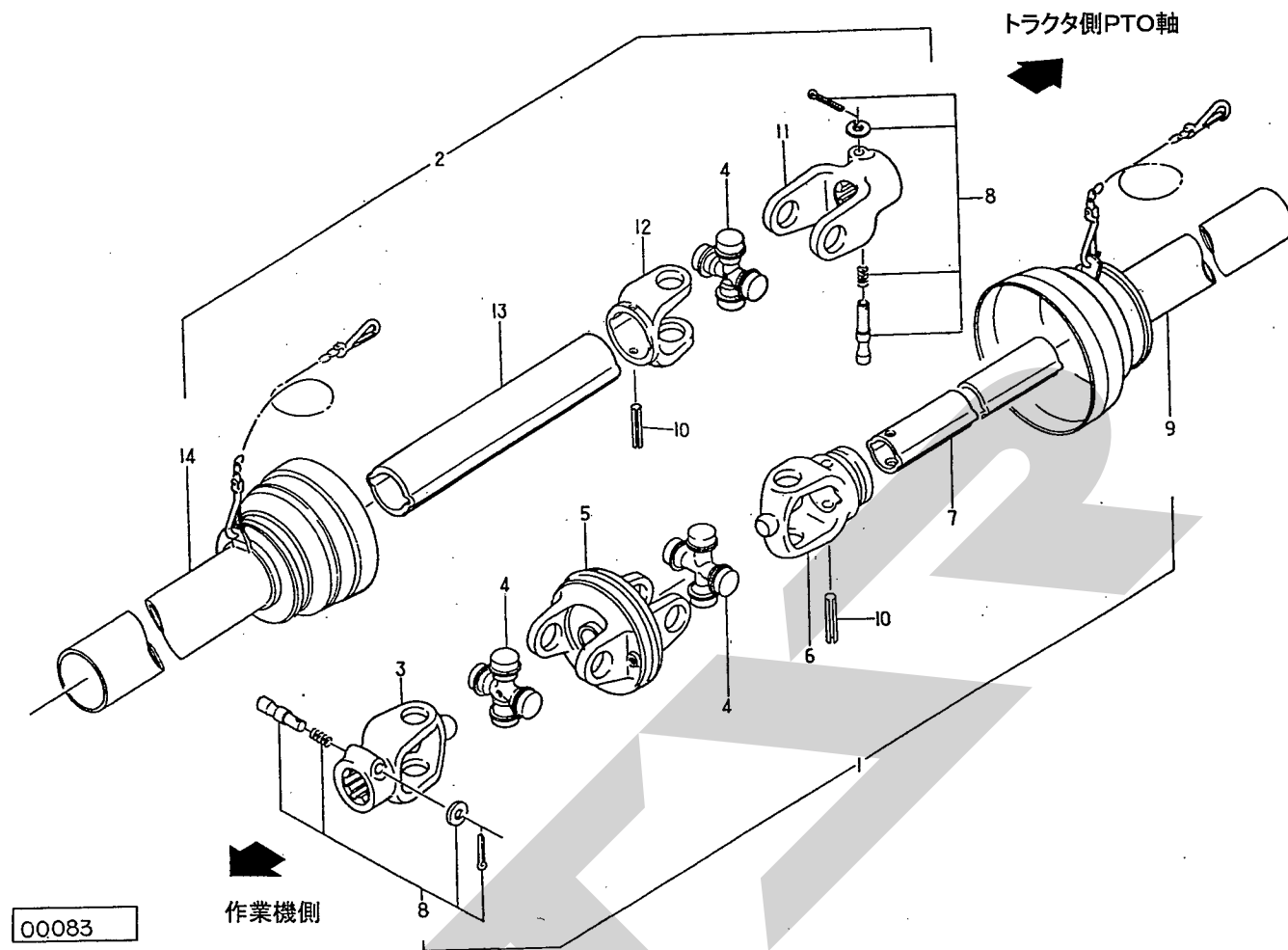
見番号	部品番号	部品名称	個数	備考
1	1219740004	ビータCP	1	
2	1219811000	サイドプレート; L	1	
3	1219821000	サイドプレート; R	1	
4	1219830003	プレートCP	1	
5	JASFB206D1	ベアリングユニット ASFB206D1	2	
6	BSZ10030	コガタボルト 7 M10×30	4	
7	WSA10	バネザガネ 3ゴウ M10	4	
8	NSZ10	コガタナット 8 2シュ M10	4	
9	061737000M	ワッシャ; 11×3.2	2	
10	BSZ10020	コガタボルト 7 M10×20	2	
11	WSA10	バネザガネ 3ゴウ M10	2	
12	1219861000	アッパーボード	1	
13	BSZ08020	コガタボルト 7 M8×20	8	
14	BSZ08016	コガタボルト 7 M8×16	6	
15	NSP08	コガタスプリングナット 4 M8	14	
16	080414100M	ワッシャ; 8	8	
17	1219870000	サイドガード; L	1	
18	1219880000	サイドガード; R	1	
19	BSZ08020	コガタボルト 7 M8×20	4	
20	CP08020	+ナベコネジ M8×20	4	
21	NSP08	コガタスプリングナット 4 M8	8	
22	080414100M	ワッシャ; 8	12	
23	1219890003	カバーCP	1	
24	1219930003	スプロケットCP; 50×34T	1	
25	LA50090	ローラチェーン 50×90L	1	



13208-2

見番号	部品番号	部品名称	個数	備考
26	1220510000	ローラ	1	
27	BR12050	カクネマルB 4.6 A1 M12×50	1	
28	WRA12	ヒラザガネ M12	1	
29	WSA12	パネザガネ 3ゴウ M12	1	
30	NZ12	ナット 8 2シュ M12	1	
31	122068000M	ブラケットCP	1	
32	BSZ08016	コガタボルト 7 M8×16	1	
33	NSP08	コガタスプリングナット 4 M8	1	
34	1181490000	ニギリ:M8	3	
35	1219973003	ガイドCP	1	
36	BSZ10020	コガタボルト 7 M10×20	6	
37	WSA10	パネザガネ 3ゴウ M10	6	
38	NSZ10	コガタナット 8 2シュ M10	6	
39	1216141003	ガードCP;L	1	
40	1216171003	ガードCP;R	1	
41	1181490000	ニギリ:M8	2	
45	BSZ10016	コガタボルト 7 M10×16	8	
46	WSA10	パネザガネ 3ゴウ M10	8	
47	NSZ10	コガタナット 8 2シュ M10	8	
50	1062410000	ラベル;ケイコク 19	1	
51	1062440000	ラベル;ケイコク 22	1	
52	1062460000	ラベル;ケイコク 24	1	
53	1222030000	ラベル;ヘンソク	1	

WS-50 パワージョイント



組番	部品番号	部品名称	個数	備考
ASY	1244820000	パワージョイント; WS-50	1	
1	JWS0501ASY	ジョイント インナクミ WS-50	1	
2	JSE0502ASY	ジョイント アウタクミ SE-50	1	
3	JPYWS	ピンツキヨーク (WS)	1	
4	JSEASY	スパイダ クミ SE AS105	3	
5	JCYS	CVヨーク (S)	1	
6	JFYWS1	フィッティングヨーク インナ (WS)	1	
7	JSE0501	パイプ インナ SE-50	1	
8	JPC14ASY	クランプピン クミ (14)	2	
9	JWS0503	アンゼンカバー インナ WS-50	1	
10	PS10065	スプリングピン 10×65	2	
11	JPYSE	ピンツキヨーク (SE)	1	
12	JFYSE	フィッティングヨーク アウタ (SE)	1	
13	JSE0502	パイプ アウタ SE-50	1	
14	JSE0504	アンゼンカバー アウタ SE-50	1	



SFAA

SFAA

SFAA

本 社	066-8555	千 歳 市 上 長 都 1 0 6 1 番 地 2	TEL0123-26-1123 FAX0123-26-2412
千 歳 営 業 所	066-8555	千 歳 市 上 長 都 1 0 6 1 番 地 2	TEL0123-22-5131 FAX0123-26-2035
旭 川 営 業 所	070-8004	旭 川 市 神 楽 4 条 9 丁 目 3 番 3 5 号	TEL0166-61-6131 FAX0166-62-8985
豊 富 営 業 所	098-4100	天 塩 郡 豊 富 町 字 上 サ ロ ベ ッ 1 1 9 1 番 地 4 4	TEL0162-82-1932 FAX0162-82-1696
帯 広 営 業 所	080-2462	帯 広 市 西 2 2 条 北 1 丁 目 1 2 番 地 4	TEL0155-37-3080 FAX0155-37-5187
中 標 津 営 業 所	086-1152	標 津 郡 中 標 津 町 北 町 2 丁 目 1 6 番 2	TEL0153-72-2624 FAX0153-73-2540
花 巻 営 業 所	028-3172	岩 手 県 花 巻 市 石 鳥 谷 町 北 寺 林 第 11 地 割 120 番 3	TEL0198-46-1311 FAX0198-45-5999
盛 岡 事 務 所	020-0173	岩 手 県 岩 手 郡 滝 沢 村 滝 沢 字 根 堀 坂 552-3	TEL019-694-1661 FAX019-694-1662
仙 台 営 業 所	983-0013	宮 城 県 仙 台 市 宮 城 野 区 中 野 字 神 明 179-1	TEL022-388-8673 FAX022-388-8735
小 山 営 業 所	323-0158	栃 木 県 小 山 市 梁 2 5 1 2 - 1	TEL0285-49-1500 FAX0285-49-1560
名 古 屋 営 業 所	480-0102	愛 知 県 丹 羽 郡 扶 桑 町 大 字 高 雄 字 南 屋 敷 191	TEL0587-93-6888 FAX0587-93-5416
岡 山 営 業 所	700-0973	岡 山 県 岡 山 市 下 中 野 7 0 4 - 1 0 3	TEL086-243-1147 FAX086-243-1269
熊 本 営 業 所	862-0939	熊 本 県 熊 本 市 長 嶺 南 1 丁 目 2 番 1 号	TEL096-381-7222 FAX096-384-3525
都 城 営 業 所	885-1202	宮 崎 県 都 城 市 高 城 町 穂 満 坊 1 0 0 3 - 2	TEL0986-53-2222 FAX0986-53-2233