

STAR

マニュアルプレッタ

部品表

製品コード

K30831

型式 TMS0900W

部品供給型式 TMS0900W-05

規制板アタッチメント

製品コード

K30845

型式 ARW1840

- 部品ご注文の際は、必ず部品供給型式をご連絡下さい。
- 補用部品の一部には、まとめ・セット販売のみの部品があります。

スター農機株式会社

SFAA

部 品 表

部品のご注文について

1. 部品ご注文の際は、下記項目をご連絡ください。

- ① 製品名
- ② 部品供給型式 (型式)
- ③ 部品名称
- ④ 部品番号
- ⑤ 個 数

※ 部品供給型式は部品表表紙および、本体に貼付の
ネームプレートに表示しています。

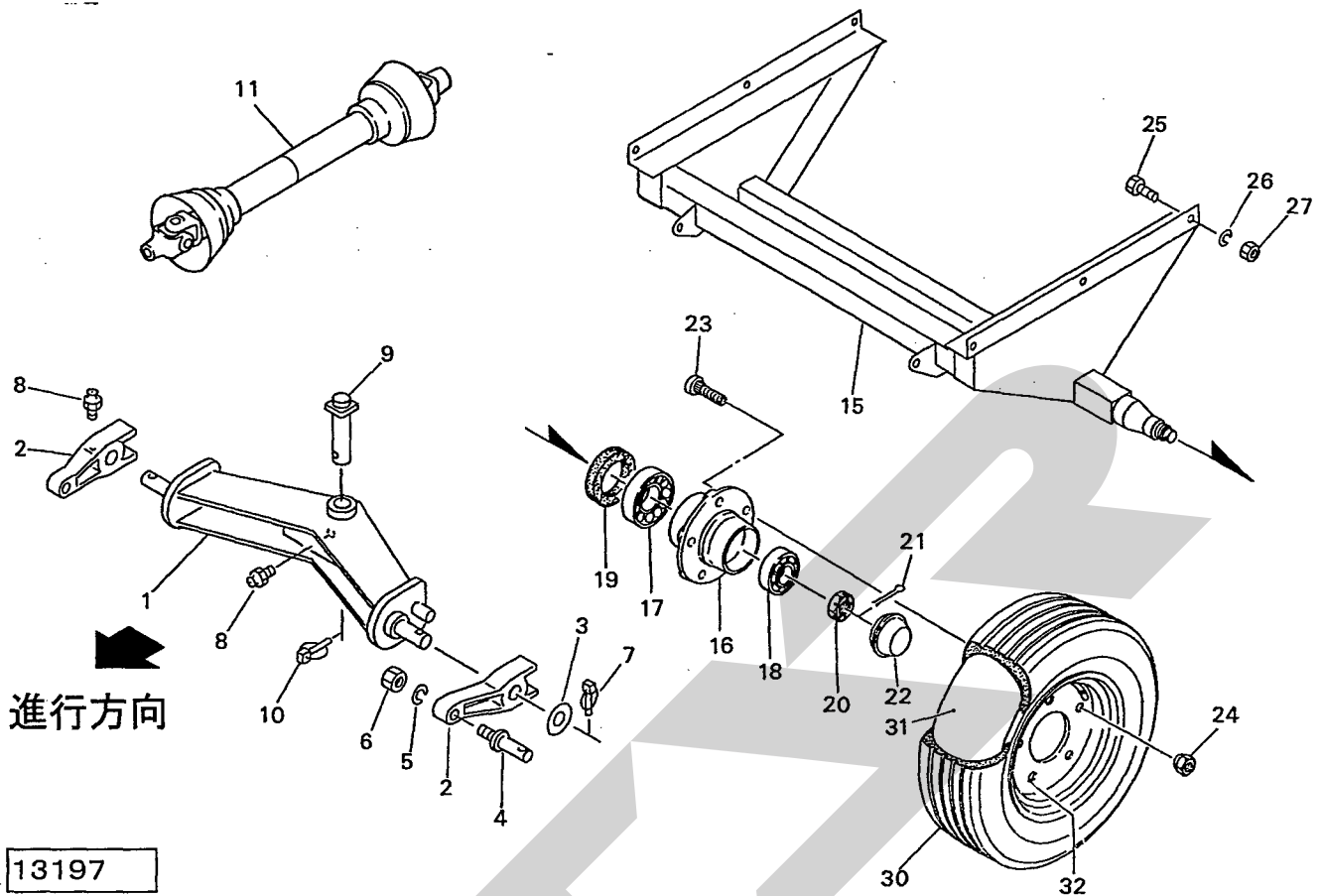
2. 個数欄の 、 は、以下のことを表しております。

- … シムなど、組み込まれている個数が
製品個々により異なる部品
- … アッセイ品に含まれる部品で単品
では供給しない部

補修部品の供給年限について

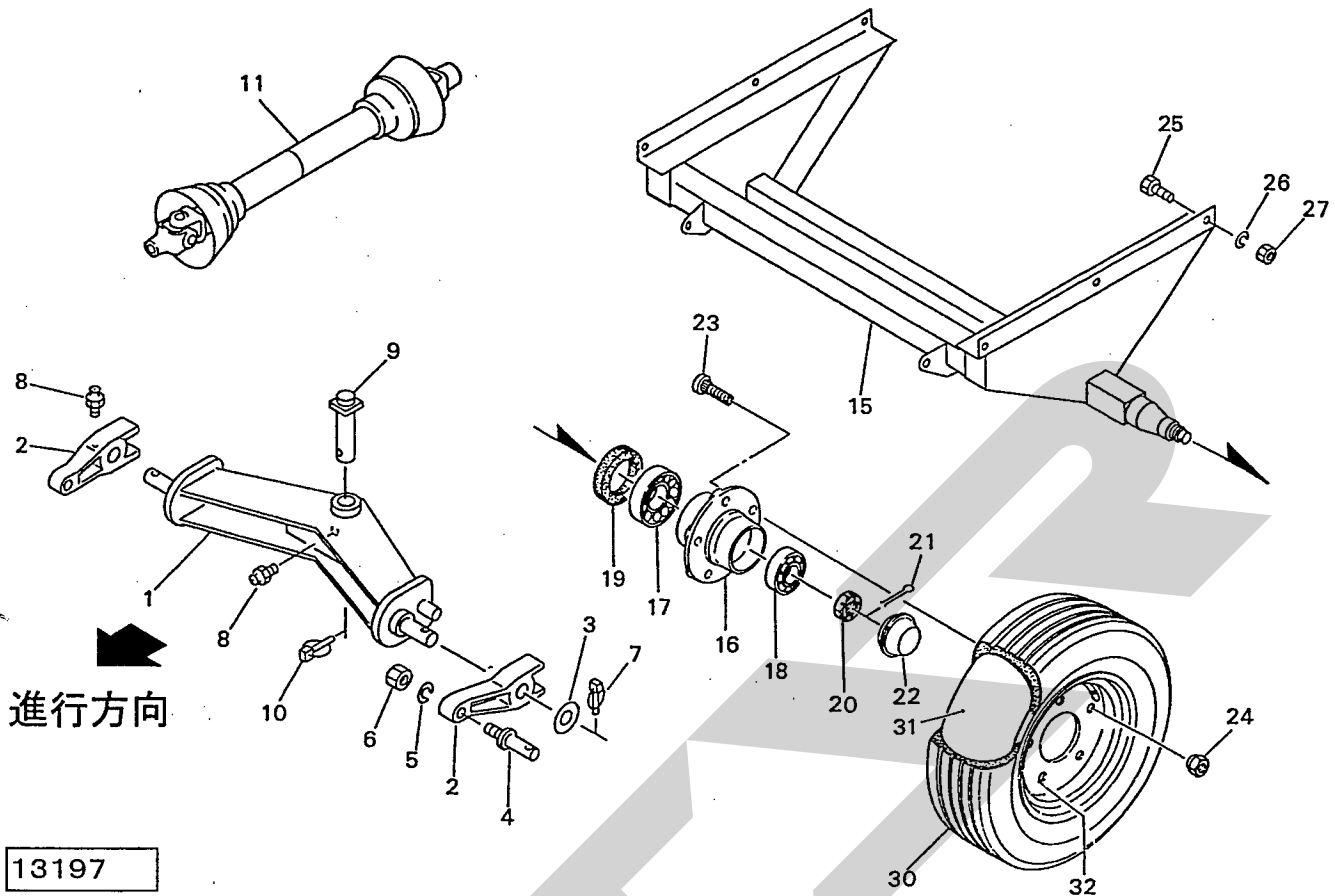
この製品の補修用部品の供給年限 (期間) は、製造
打ち切り後9年です。ただし、供給年限内であっても、
特殊部品については納期などをご相談させていただく
場合もあります。

補修部品の供給は原則的には上記の供給年限で終了
しますが、供給年限経過後であっても、部品供給のご
要請があった場合は納期および価格についてご相談さ
せていただきます。



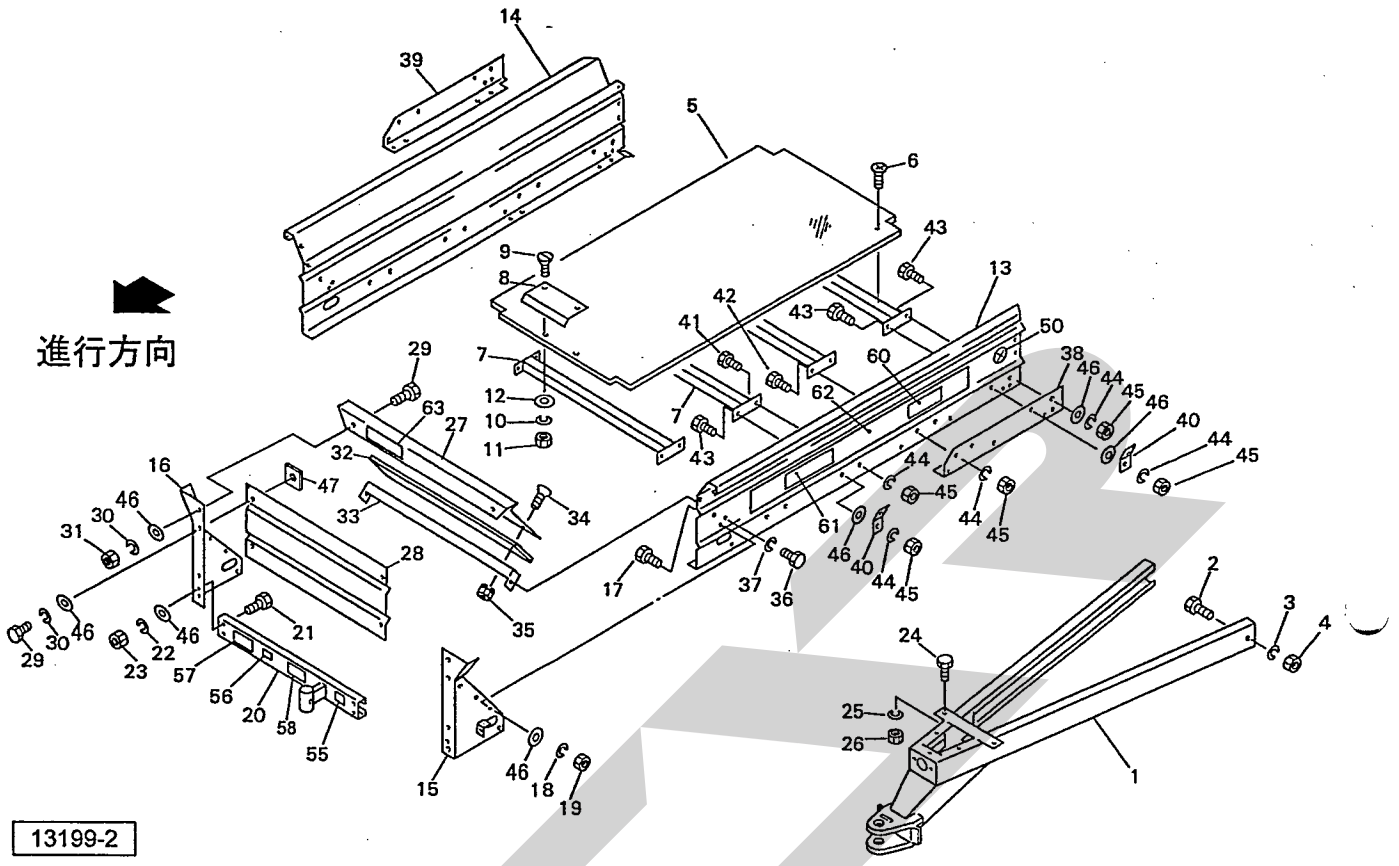
13197

見番	部品番号	部品名称	個数	備考
1	1220280004	2PフレームCP	1	
2	0906771004	ローリンク ブラケット	2	
3	090678000M	ワッシャ; 30×4.5	2	
4	000006200M	ローリンクピン; 0、I	2	
5	WS22	バネザガネ 2ゴウ M22	2	
6	NAA22150	ナット 4 1シュ M22×1.50	2	
7	000739000M	リンチピン; 9	2	
8	ONA6	グリースニップル A M6	3	
9	122111000M	シャフトCP	1	
10	000739000M	リンチピン; 9	1	
11	1244820000	パワージョイント; WS-50	1	
15	1220290004	ハブツキシャジクCP	1	
16	0008670004	ハブ; F52×62	2	
17	J30206	テーパローラベアリング 30206	2	
18	J30205	テーパローラベアリング 30205	2	
19	0008680000	シールワッシャ; 30×62	2	
20	000869000M	キャスルナット M22×1.5	2	
21	PC040032	ワリピン 4×32	2	
22	000414000M	キャップ; 52	2	
23	0008700000	ボルト; M16×1.5×45	10	
24	0008710000	ホイールナット; M16×1.5	10	
25	BSZ10020	コガタボルト 7 M10×20	6	
26	WSA10	バネザガネ 3ゴウ M10	6	
27	NSZ10	コガタナット 8 2シュ M10	6	



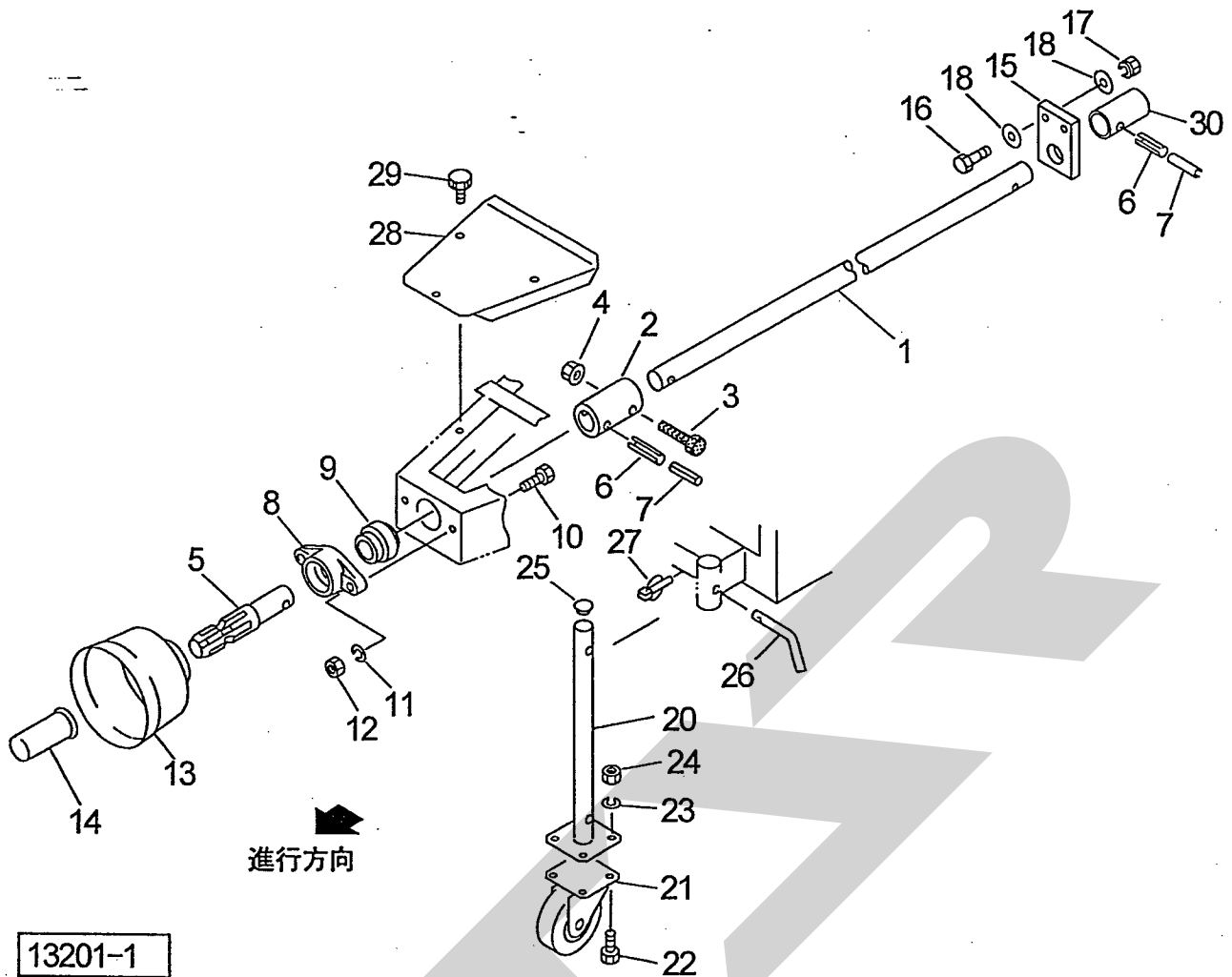
13197

組番号	部品番号	部品名称	個数	備考
ASY	0008560000	タイヤ (クミ); 10/80-12-6PR	2	
	30	タイヤ; 10/80-12-6PR	2	
	31	チューブ; 10/80-12	2	
	32	ホイール; 7.00x12	2	



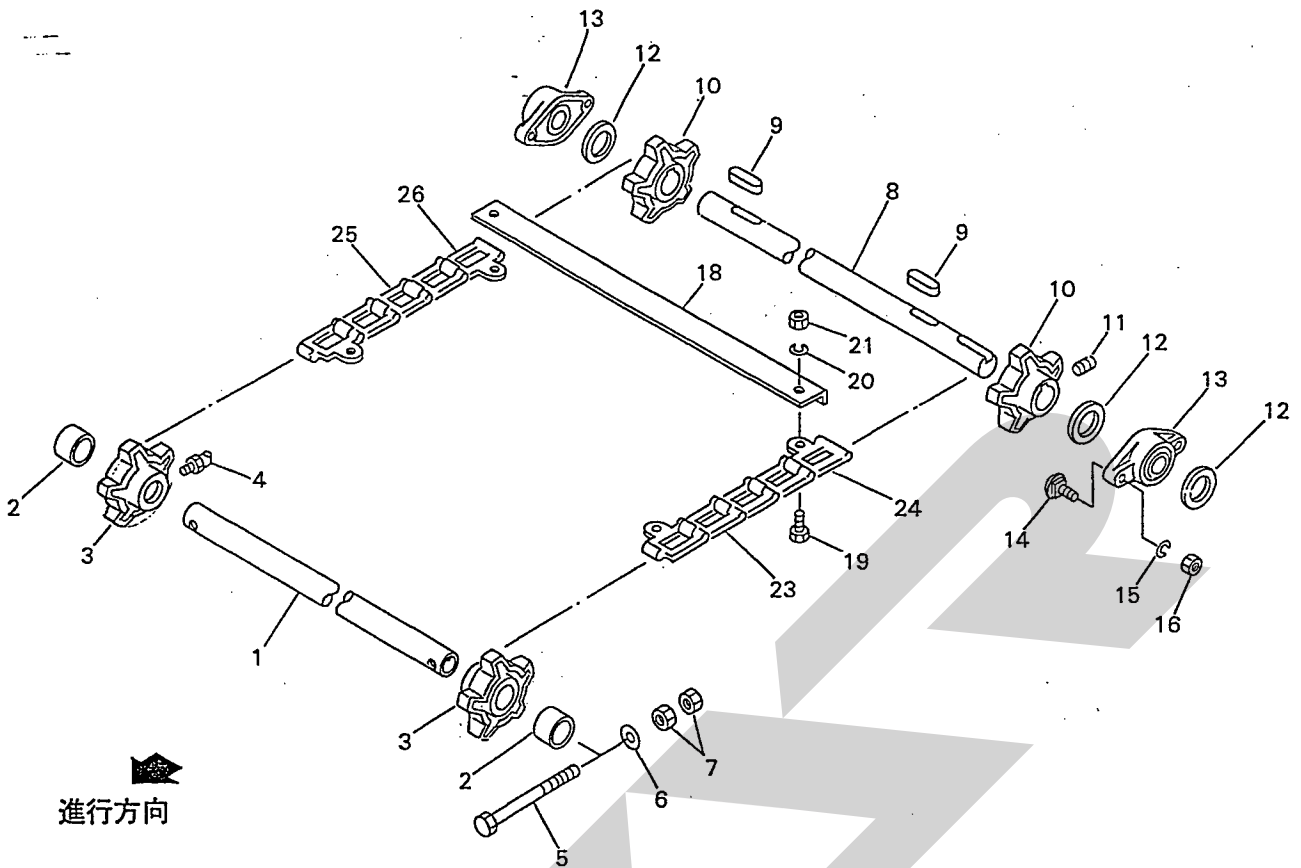
見番	部品番号	部品名称	個数	備考
1	1219131004	ドローバCP	1	
2	BZ16035	ボルト 8.8 M16×35	2	
3	WSA16	バネザガネ 3ゴウ M16	2	
4	NZ16	ナット 8 2シュ M16	2	
5	1219180006	フロアボード	1	
6	TMB06035	サラタッピンネジ B-1 6×35	6	
7	1219220004	ネタCP	4	
8	076704200M	ガイド	1	
9	SM10035	サラコネジ M10×35	2	
10	WSA10	バネザガネ 3ゴウ M10	2	
11	NSZ10	コガタナット 8 2シュ M10	2	
12	043686200M	タインザガネ (A)	2	
13	1219250000	サイドボード; L	1	
14	1219260000	サイドボード; R	1	
15	1219270003	フロントサポートCP; L	1	
16	1219300003	フロントサポートCP; R	1	
17	BSZ10020	コガタボルト 7 M10×20	10	
18	WSA10	バネザガネ 3ゴウ M10	10	
19	NSZ10	コガタナット 8 2シュ M10	10	
20	1219321003	ボトムフレームCP	1	
21	BSZ10020	コガタボルト 7 M10×20	4	
22	WSA10	バネザガネ 3ゴウ M10	4	
23	NSZ10	コガタナット 8 2シュ M10	4	
24	BZ12030	ボルト 8.8 M12×30	2	
25	WSA12	バネザガネ 3ゴウ M12	2	

組番号	部品番号	部品名称	個数	備考
26	NZ12	ナット 8 2シユ M12	2	
27	1219340000	フロントボード	1	
28	1221140000	フロントカバー	1	
29	BSZ10020	コガタボルト 7 M10×20	6	
30	WSA10	バネザガネ 3ゴウ M10	6	
31	NSZ10	コガタナット 8 2シユ M10	2	
32	1219350000	フロントプレート	1	
33	1219360004	ステーCP	1	
34	CP08020	ナナベコネジ M8×20	4	
35	NSP08	コガタスプリングナット 4 M8	4	
36	BSZ10016	コガタボルト 7 M10×16	2	
37	WSA10	バネザガネ 3ゴウ M10	2	
38	1219390000	アングル; L	1	
39	1219400000	アングル; R	1	
40	067426100M	ブラケット	4	
41	BSZ10020	コガタボルト 7 M10×20	6	
42	BSZ10025	コガタボルト 7 M10×25	4	
43	BSZ10030	コガタボルト 7 M10×30	6	
44	WSA10	バネザガネ 3ゴウ M10	16	
45	NSZ10	コガタナット 8 2シユ M10	16	
46	WRA10	ヒラザガネ M10	26	
47	NRR10K	ナットリテーナ M10	4	
50	0009330000	ハンシャキ; R-60CIS	2	
55		Dガタネームプレート	1	
56	0889780000	ラベル; 500-540rpm	1	
57	1061640000	ラベル; ケイコク 1	1	
58	0927741000	ラベル; トリアツカイチュウイ	1	
60	1233860000	ラベル; 900	2	
61	1339780000	STARマークラベル; 40	2	
62	1232820000	ラベル; ストライブ	4	
63	1339070000	STARマークラベル; 40 (シンボルツキ)	1	



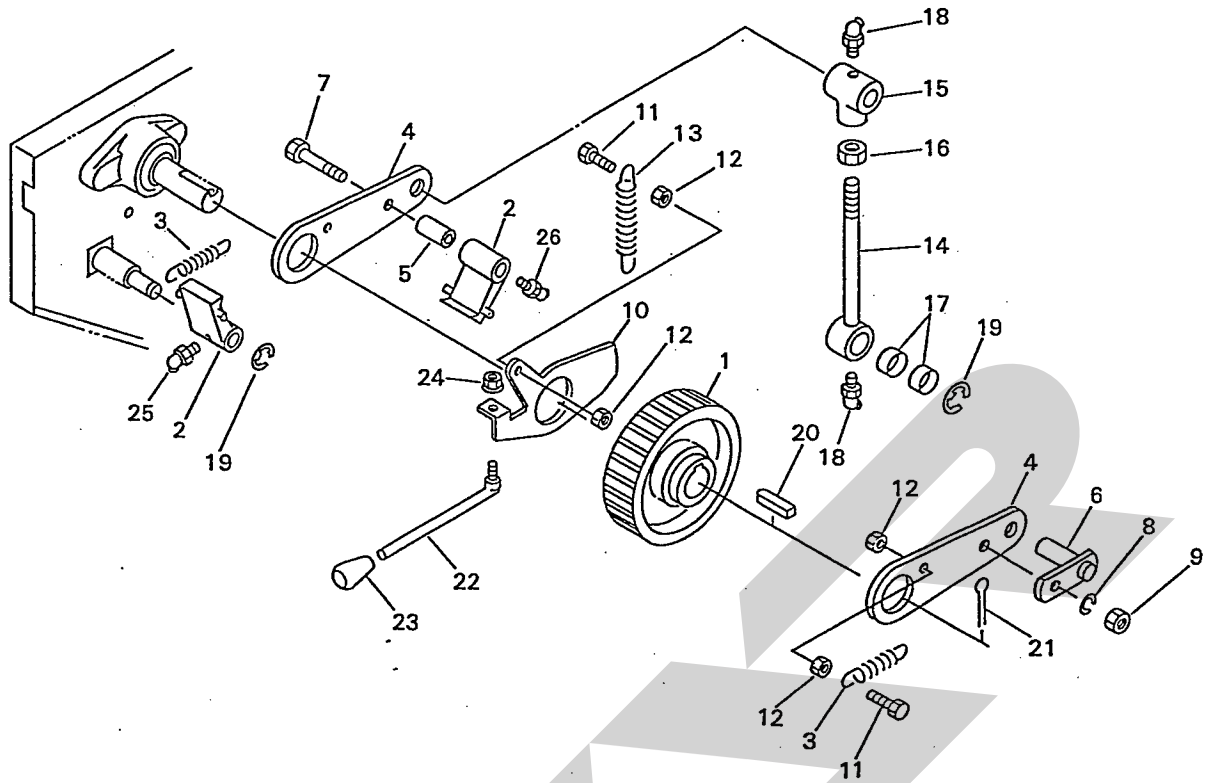
13201-1

見番	部品番号	部品名称	個数	備考
1	1252460004	シャフト	1	
2	0927550004	ジョイント	1	
3	BAI10060	ボルト 4.6 ゼン M10×60	4	シャーボルト (予備3本)
4	NNF10	フランジナイロンナット M10	4	(予備3個)
5	0927540002	PICシャフト	1	
6	PS100050W	スプリングピン ダブルヨウ 10×50	2	
7	PS060050W	スプリングピン ダブルヨウ 6×50	2	
8	0927562004	メタル; PIC	1	
9	JCS206LLU	ユニットヨウベアリング CS206LLU	1	
10	BSZ10030	コガタボルト 7 M10×30	2	
11	WSA10	バネザガネ 3ゴウ M10	2	
12	NSZ10	コガタナット 8 2シュ M10	2	
13	0008230000	PICカバー; 1	1	
14	0000963000	PICキャップ; 35	1	
15	1214330000	ジクウケ	1	
16	BSZ08035	コガタボルト 7 M8×35	2	
17	NSP08	コガタスプリングナット 4 M8	2	
18	044097200M	ワッシャ; 8	4	
20	1222930004	スタンドCP	1	
21	0939160000	キャスター; 150	1	
22	BSZ10025	コガタボルト 7 M10×25	4	
23	WSA10	バネザガネ 3ゴウ M10	4	
24	NSZ10	コガタナット 8 2シュ M10	4	
25	CAP048635	キャップ 48.6×3.5	1	



13202

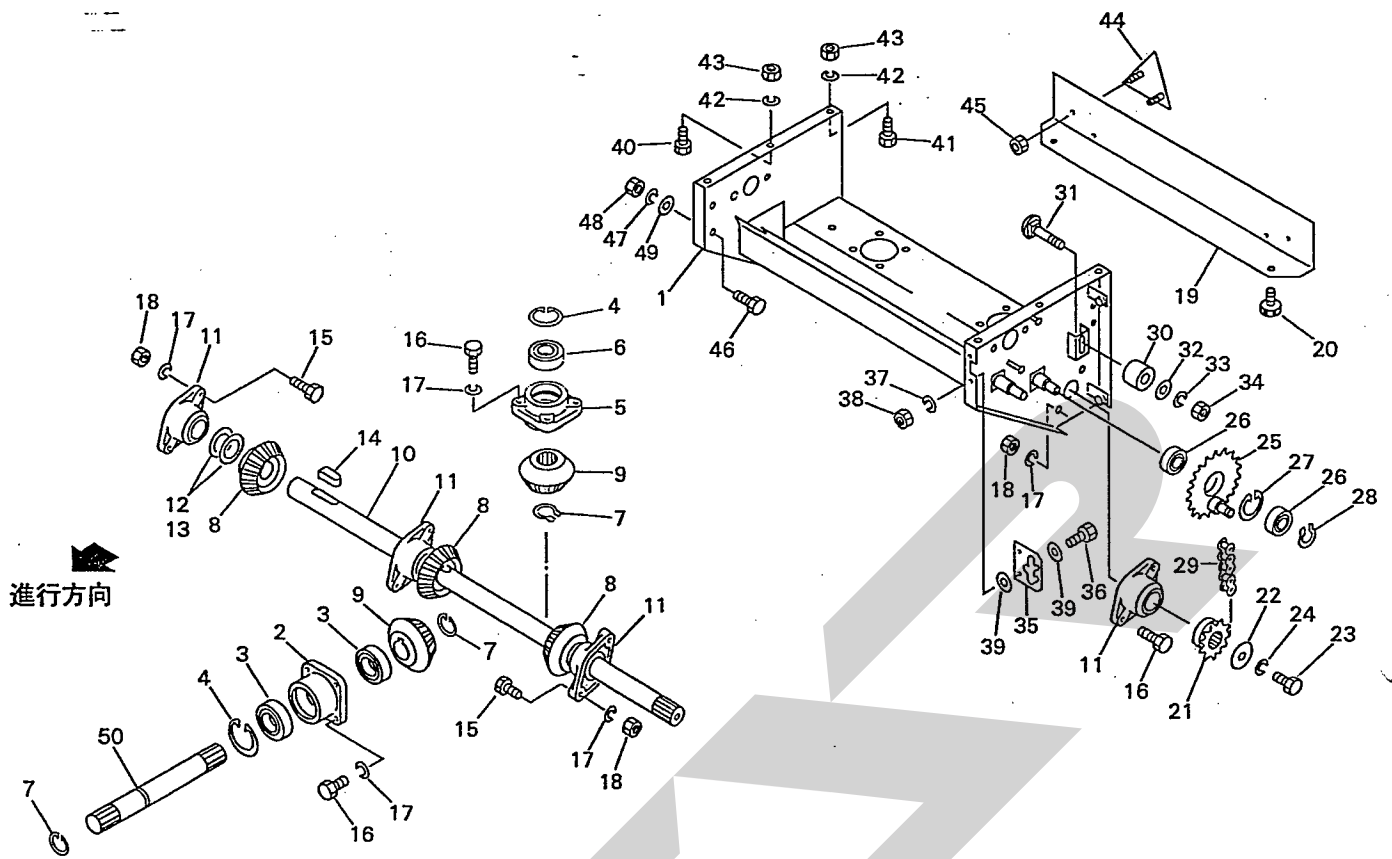
見番	部品番号	部品名称	個数	備考
1	121961000M	コンベヤシャフト; F	1	
2	121962000M	カラー; 35.7×30	2	
3	0848342004	スプロケット; 5T	2	
4	ONB6	グリスニップル B M6	2	
5	BX112160	ボルト 10.9 ゼン M12×160	2	
6	WRA12	ヒラザガネ M12	2	
7	NZ12	ナット 8 2シュ M12	4	
8	1219630002	コンベヤシャフト; Re	1	
9	KFC10080400	ヘイコウキー リョウマル 10×8×40	2	
10	0848433004	スプロケット; 5T	2	
11	TRK08012	6トメネジ 10.9 クボミ M8×12	4	
12	085189100M	カラー; 35.7×18	3	
13	JASFB207D1	ベアリングユニット ASFB207D1	2	
14	043067900M	カクネボルト 8.8 M10×30	4	
15	WSA10	バネザガネ 3ゴウ M10	4	
16	NSZ10	コガタナット 8 2シュ M10	4	
18	0995630004	コンベヤバー	12	
19	BSZ10025	コガタボルト 7 M10×25	24	
20	WSA10	バネザガネ 3ゴウ M10	24	
21	NSZ10	コガタナット 8 2シュ M10	24	
23	084839100M	デタッチャブルチェーン; 5000	49	
24	084840000M	デタッチャブルチェーン; 5000-L	12	
25	084839100M	デタッチャブルチェーン; 5000	49	
26	084841000M	デタッチャブルチェーン; 5000-R	12	



進行方向

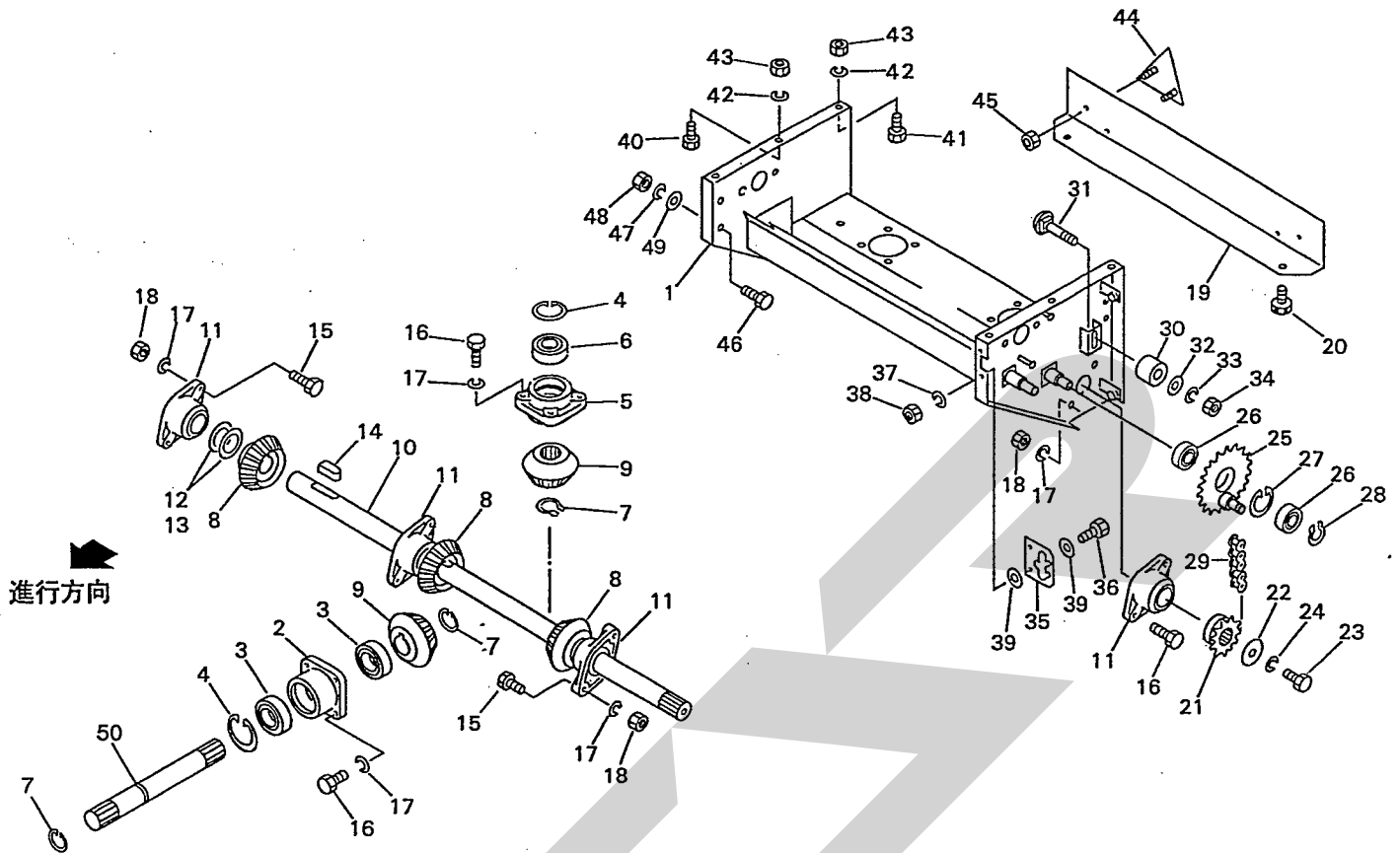
13203-1

見番号	部品番号	部品名称	個数	備考
1	0995541003	ラチェットホイール; 72T	1	
2	0848130006	ノッチ	2	
3	084814100M	スプリング	2	
4	121533000M	アーム	2	
5	121536000M	カラー	1	
6	121537000M	ピンCP	1	
7	BZ12070	ボルト 8.8 M12×70	1	
8	WSA12	バネザガネ 3ゴウ M12	1	
9	NZ12	ナット 8 2シュ M12	1	
10	122035000M	ノッチガイド	1	
11	BSZ08025	コガタボルト 7 M8×25	2	
12	NSZ08	コガタナット 8 2シュ M8	4	
13	084823000M	スプリング	1	
14	122036000M	ロッドCP; 2	1	
15	092748300M	ホルダ	1	
16	NZ12	ナット 8 2シュ M12	1	
17	KBB-2010A	カーボンドライベアリング A 20×23×10	2	
18	ONB6	グリースニップル B M6	2	
19	DE015	Eガタトメワ 15	2	
20	KFB10080500	ハイコウキー カタマル 10×8×50	1	
21	PC063056	ワリピン 6.3×56	1	
22	121968000M	レバーCP	1	
23	0007220000	ニギリ; 12	1	
24	NNF10	フランジナイロンナット M10	1	
25	ONB6	グリースニップル B M6	1	
26	ONC6	グリースニップル C M6	1	



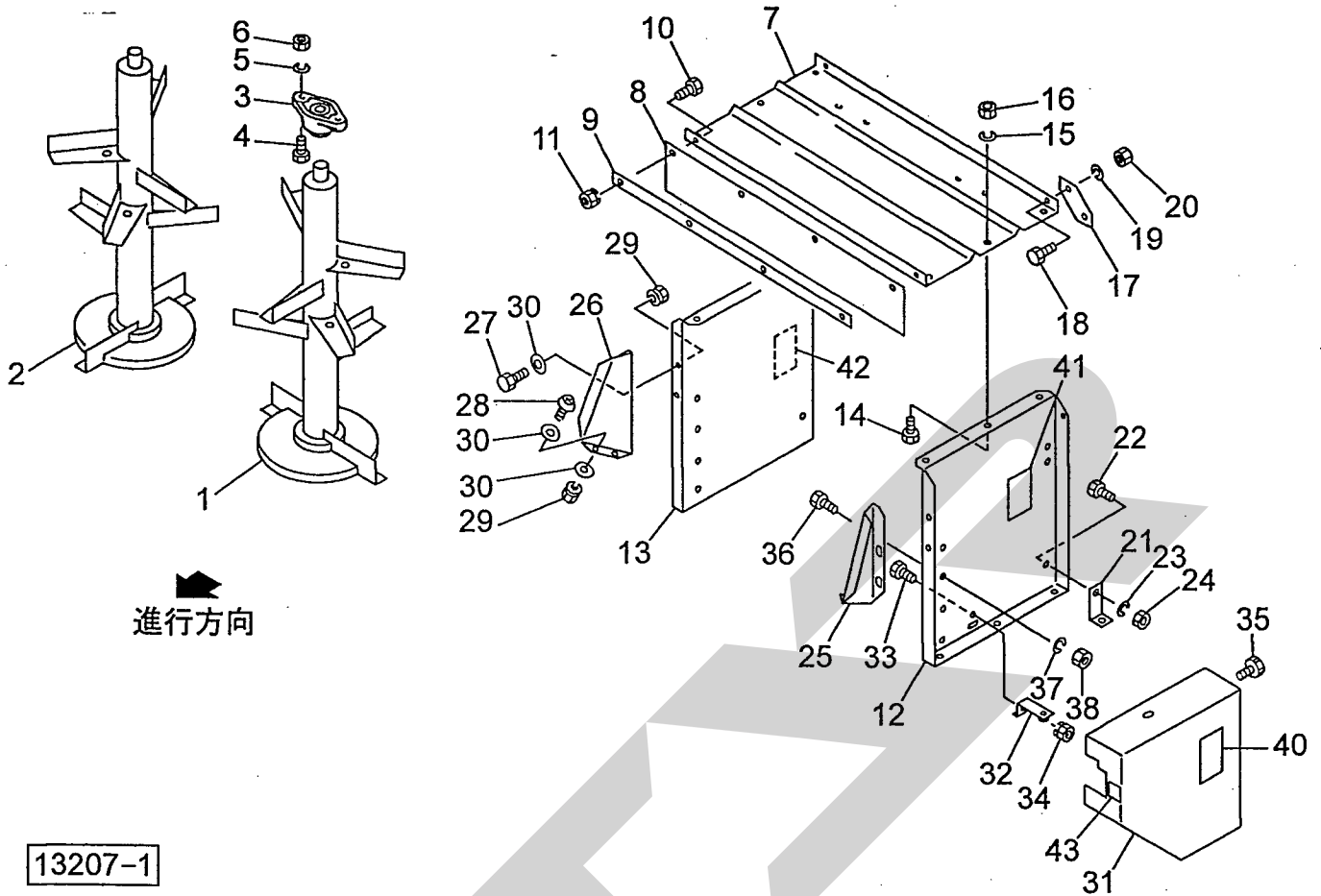
13205-2

組番	部品番号	部品名称	個数	備考
1		ケーシングCP	1	
2	0930011003	キャップ	1	
3	J6206LLU	ボールベアリング 6206LLU	2	
4	DHC062	Cガタトメワ アナ 62	3	
5	1215780003	ハウジング	2	
6	J6206LLU	ボールベアリング 6206LLU	2	
7	DC030	Cガタトメワ ジク 30	4	
8	0739802002	マイタギヤ; 18T	3	
9	0739791002	マイタギヤ; 18T	3	
10	1220480002	シャフト	1	
11	JASFB206D1	ベアリングユニット ASFB206D1	4	
12	0599861000	シム	3	
13	0599871000	シム	6	
14	KFB08070250	ハイコウキー カタマル 8×7×25	3	
15	BSZ10035	コガタボルト 7 M10×35	6	
16	BSZ10030	コガタボルト 7 M10×30	14	
17	WSA10	バネザガネ 3ゴウ M10	20	
18	NSZ10	コガタナット 8 2シュ M10	8	
19	1220490000	カバー	1	
20	1181490000	ニギリ; M8	2	
21	0997990003	スプロケット; 14T	1	
22	043686200M	タインザガネ (A)	1	
23	BSZ10020	コガタボルト 7 M10×20	1	
24	WSA10	バネザガネ 3ゴウ M10	1	
25	1220500003	スプロケットCP; 40×40T	1	



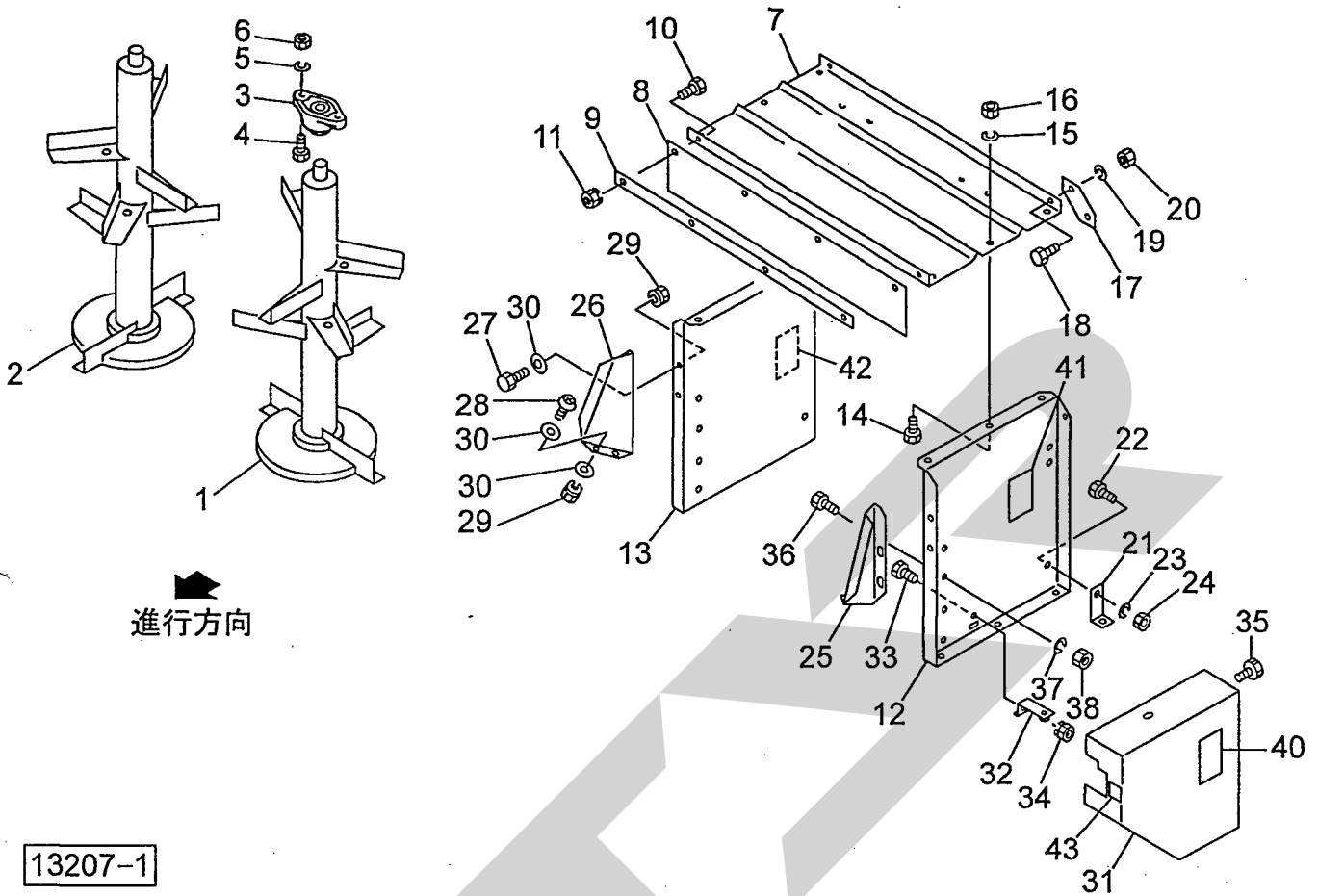
13205-2

組番	部品番号	部品名称	個数	備考
26	J6005LLU	ボールベアリング 6005LLU	2	
27	DHC047	Cガタトメワ アナ 47	1	
28	DC025	Cガタトメワ ジク 25	1	
29	LA40054	ローラチェーン 40×54L	1	
30	1220510000	ローラ	1	
31	BR12050	カクネマルB 4.6 A1 M12×50	1	
32	WRA12	ヒラザガネ M12	1	
33	WSA12	バネザガネ 3ゴウ M12	1	
34	NZ12	ナット 8 2シュ M12	1	
35	1220520000	プレート	1	
36	BSZ08020	コガタボルト 7 M8×20	2	
37	WSA08	バネザガネ 3ゴウ M8	2	
38	NSZ08	コガタナット 8 2シュ M8	2	
39	044097200M	ワッシャ; 8	4	
40	BSZ10020	コガタボルト 7 M10×20	4	
41	BSZ10025	コガタボルト 7 M10×25	2	
42	WSA10	バネザガネ 3ゴウ M10	6	
43	NSZ10	コガタナット 8 2シュ M10	6	
44	0009301000	ハンシャキ; R-150TR	2	
45	NP05	スプリングナット M5	4	
46	BSZ10025	コガタボルト 7 M10×25	2	
47	WSA10	バネザガネ 3ゴウ M10	2	
48	NSZ10	コガタナット 8 2シュ M10	2	
49	WRA10	ヒラザガネ M10	2	
50	1252550004	シャフト	1	



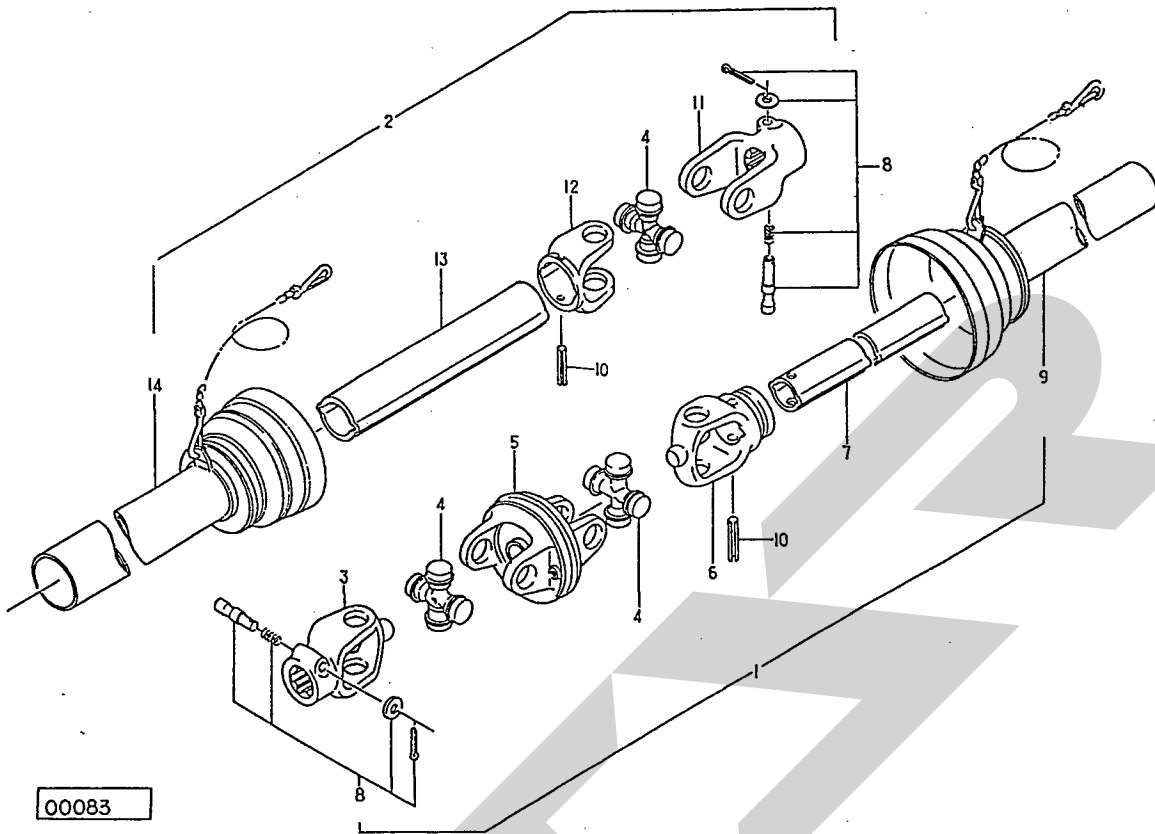
13207-1

見番号	部品番号	部品名称	個数	備考
1	1220530004	ビータCP;L	1	
2	1220560004	ビータCP;R	1	
3	JASFB206D1	ベアリングユニット ASFB206D1	2	
4	BSZ10035	コガタボルト 7 M10×35	4	
5	WSA10	バネザガネ 3ゴウ M10	4	
6	NSZ10	コガタナット 8 2シュ M10	4	
7	1220590000	アッパーボード	1	
8	1220600000	リヤプレート	1	
9	122061000M	プレート	1	
10	BSZ08020	コガタボルト 7 M8×20	4	
11	NSP08	コガタスプリングナット 4 M8	4	
12	1220620000	サイドプレート;L	1	
13	1220630000	サイドプレート;R	1	
14	BSZ10016	コガタボルト 7 M10×16	6	
15	WSA10	バネザガネ 3ゴウ M10	6	
16	NSZ10	コガタナット 8 2シュ M10	6	
17	1220000000	プレート	2	
18	BSZ10016	コガタボルト 7 M10×16	4	
19	WSA10	バネザガネ 3ゴウ M10	4	
20	NSZ10	コガタナット 8 2シュ M10	4	
21	122001000M	アングル	2	
22	BSZ10020	コガタボルト 7 M10×20	2	
23	WSA10	バネザガネ 3ゴウ M10	2	
24	NSZ10	コガタナット 8 2シュ M10	2	
25	1219870000	サイドガード;L	1	



13207-1

組番号	部品番号	部品名称	個数	備考
	26	1219880000 サイドガード;R	1	
	27	BSZ08020 コガタボルト 7 M8×20	4	
	28	CP08020 ナベコネジ M8×20	4	
	29	NSP08 コガタスプリングナット 4 M8	8	
	30	080414100M ワッシャ;8	12	
	31	1220640003 カバーCP	1	
	32	122068000M ブラケットCP	1	
	33	BSZ08016 コガタボルト 7 M8×16	1	
	34	NSP08 コガタスプリングナット 4 M8	1	
	35	1181490000 ニギリ;M8	3	
	36	BSZ10016 コガタボルト 7 M10×16	8	
	37	WSA10 バネザガネ 3ゴウ M10	8	
	38	NSZ10 コガタナット 8 2シュ M10	8	
	40	1062410000 ラベル;ケイコク 19	1	
	41	1062430000 ラベル;ケイコク 21	1	
	42	1062460000 ラベル;ケイコク 24	1	
	43	1222030000 ラベル;ヘンソク	1	



組番号	部品番号	部品名称	個数	備考
ASY	1244820000	パワージョイント; WS-50	1	
1	JWS0501ASY	ジョイント インナクミ WS-50	1	
2	JSE0502ASY	ジョイント アウタクミ SE-50	1	
3	JPYWS	ピンツキヨーク (WS)	1	
4	JSEASY	スパイダクミ SE AS105	3	
5	JCYS	CVヨーク (S)	1	
6	JFYWS1	フィッティングヨーク インナ (WS)	1	
7	JSE0501	パイプ インナ SE-50	1	
8	JPC14ASY	クランプピン クミ (14)	2	
9	JWS0503	アンゼンカバー インナ WS-50	1	
10	PS10065	スプリングピン 10×65	2	
11	JPYSE	ピンツキヨーク (SE)	1	
12	JFYSE	フィッティングヨーク アウタ (SE)	1	
13	JSE0502	パイプ アウタ SE-50	1	
14	JSE0504	アンゼンカバー アウタ SE-50	1	

SFAA

SFAA

SFAA

本社	066-8555	千歳市上長都1061番地2 TEL0123-26-1123 FAX0123-26-2412
千歳営業所	066-8555	千歳市上長都1061番地2 TEL0123-22-5131 FAX0123-26-2035
旭川営業所	070-8004	旭川市神楽4条9丁目3番35号 TEL0166-61-6131 FAX0166-62-8985
豊富営業所	098-4100	天塩郡豊富町字上サロベツ1191番地 TEL0162-82-1932 FAX0162-82-1696
帯広営業所	080-2462	帯広市西22条北1丁目12番地 TEL0155-37-3080 FAX0155-37-5187
北見営業所	090-0001	北見市小泉302 TEL0157-24-3880 FAX0157-61-1344
中標津営業所	086-1152	標津郡中標津町北町2丁目16番2 TEL01537-2-2624 FAX01537-3-2540
花巻営業所	025-0312	岩手県花巻市二枚橋第三地割333-1 TEL0198-26-5741 FAX0198-26-5746
盛岡事務所	020-0173	岩手県岩手郡滝沢村滝沢字根堀坂552-3 TEL019-694-1661 FAX019-694-1662
仙台営業所	985-0845	宮城県多賀城市町前2丁目4番27号 TEL022-367-4573 FAX022-367-4846
小山営業所	323-0158	栃木県小山市梁2512-1 TEL0285-49-1500 FAX0285-49-1560
名古屋営業所	480-0102	愛知県丹羽郡扶桑町大字高雄字南屋敷191 TEL0587-93-6888 FAX0587-93-5416
岡山営業所	700-0973	岡山県岡山市下中野704-103 TEL086-243-1147 FAX086-243-1269
熊本営業所	862-0939	熊本県熊本市長嶺南1丁目2番1号 TEL096-381-7222 FAX096-384-3525
都城営業所	885-0004	宮崎県都城市都北町3537-1 TEL0986-38-1045 FAX0986-38-4644