

STAR

マニユアスプレッタ

部 品 表

製品コード K30831
型 式 TMS0900W
部品供給型式 TMS0900W-06

規制板アタッチメント

製品コード K30845
型 式 ARW1840

- ・ 部品ご注文の際は、必ず部品供給型式をご連絡下さい。
- ・ 補用部品の一部には、まとめ・セット販売のみの部品があります。

スター農機株式会社

SFAA

部 品 表

部品のご注文について

1. 部品ご注文の際は、下記項目をご連絡ください。

- ① 製品名
- ② 部品供給型式 (型式)
- ③ 部品名称
- ④ 部品番号
- ⑤ 個 数

※ 部品供給型式は部品表表紙および、本体に貼付の
ネームプレートに表示しています。

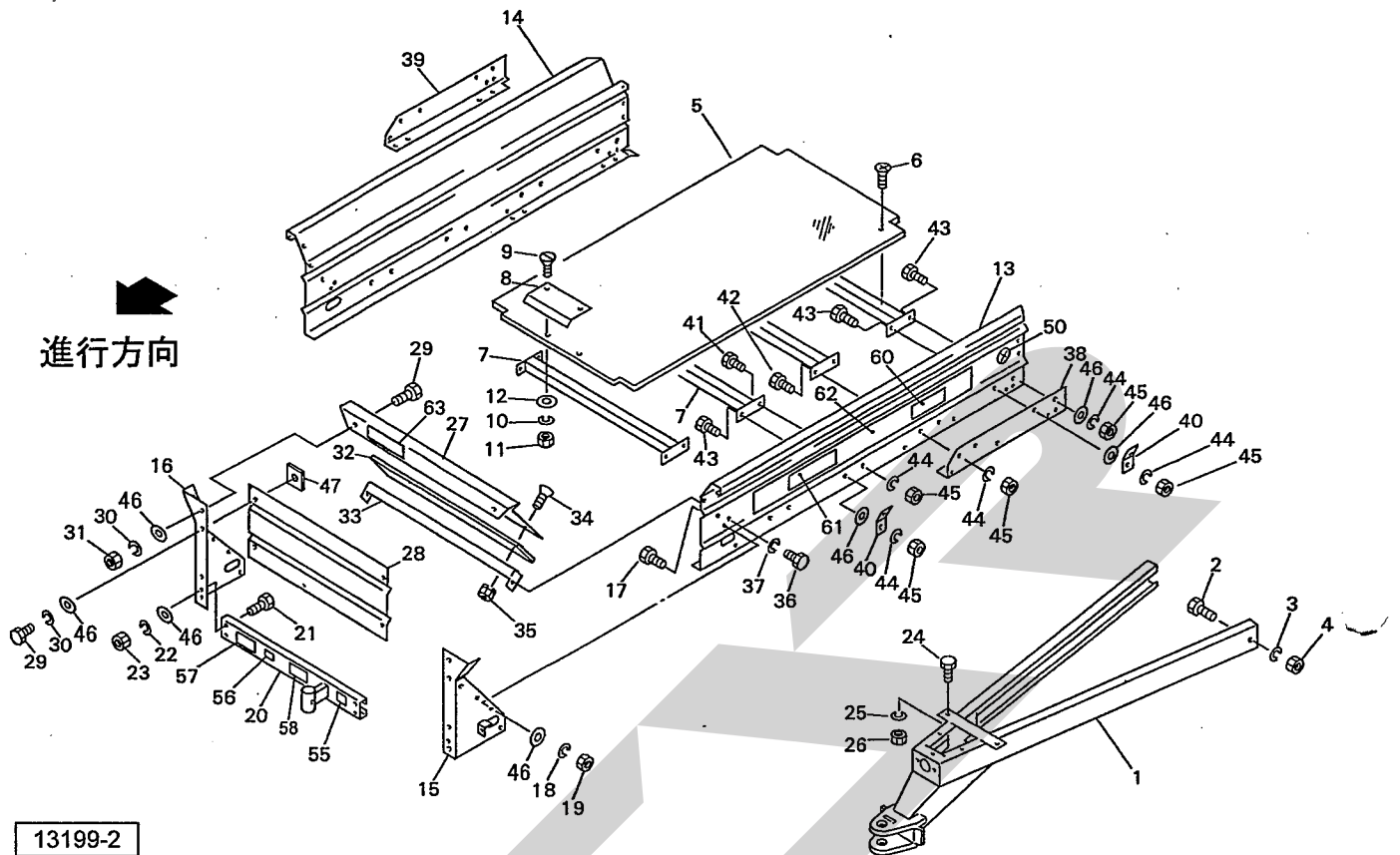
2. 個数欄の 、 は、以下のことを表しております。

- … シムなど、組み込まれている個数が
製品個々により異なる部品
- … アッセイ品に含まれる部品で単品
では供給しない部

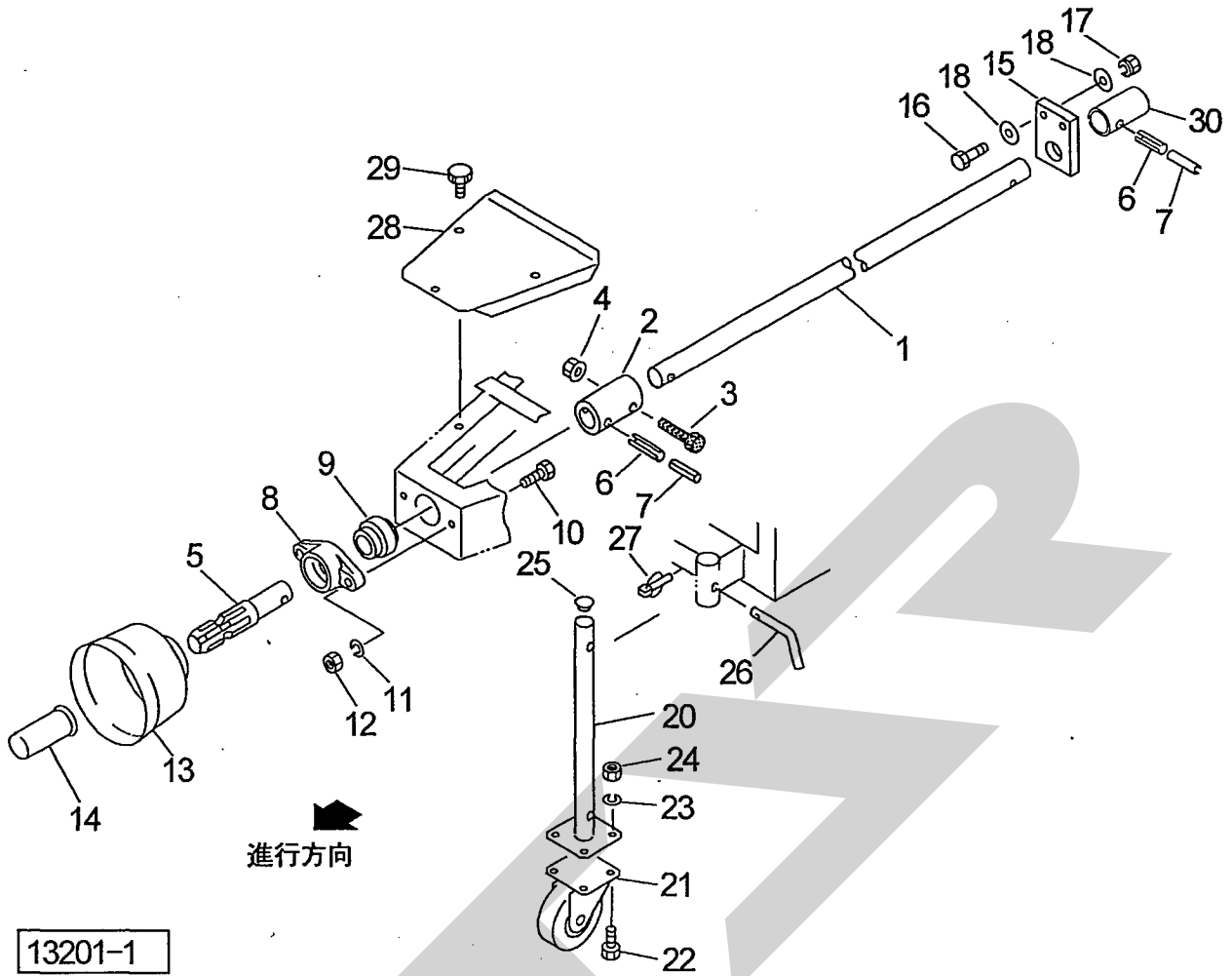
補修部品の供給年限について

この製品の補修用部品の供給年限 (期間) は、製造
打ち切り後9年です。ただし、供給年限内であっても、
特殊部品については納期などをご相談させていただく
場合もあります。

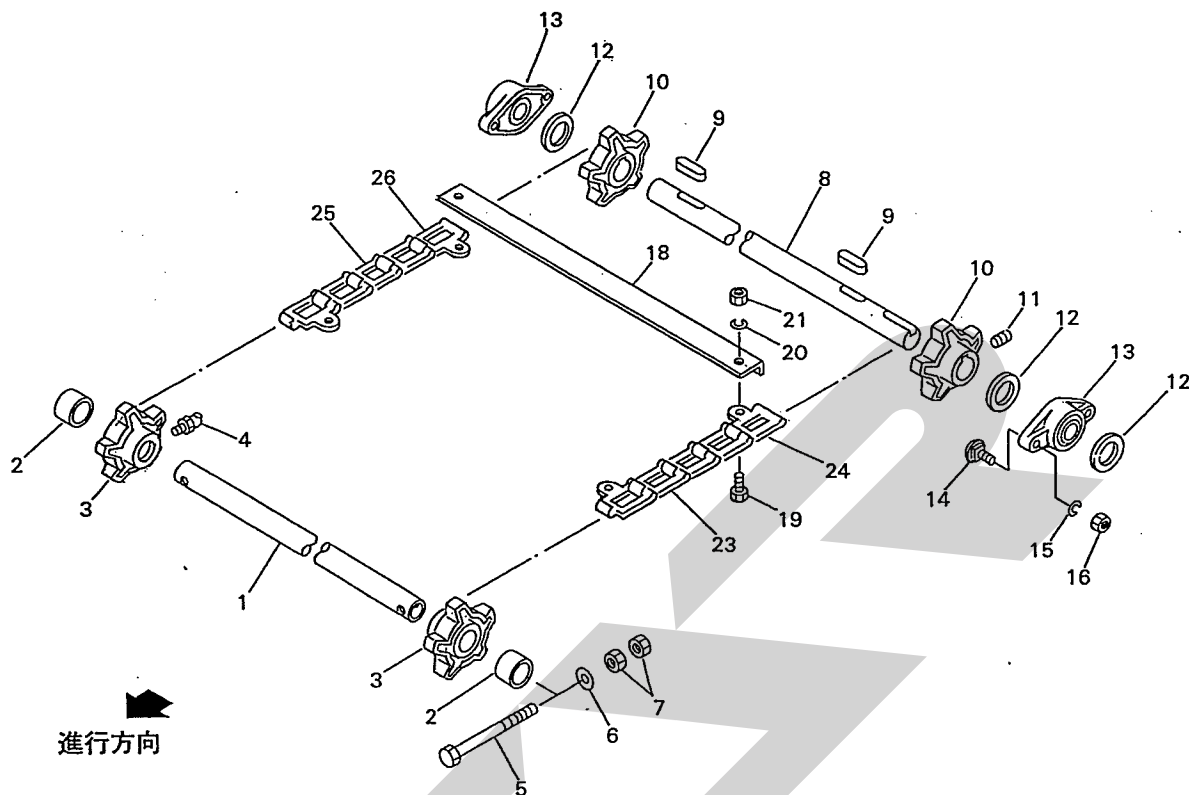
補修部品の供給は原則的には上記の供給年限で終了
しますが、供給年限経過後であっても、部品供給のご
要請があった場合は納期および価格についてご相談さ
せていただきます。



| 組番 | 部品番号 | 部品名称 | 個数 | 備考 |
|----|------------|------------------|----|----|
| 1 | 1219131004 | ドロバCP | 1 | |
| 2 | BZ16035 | ボルト 8.8 M16×35 | 2 | |
| 3 | WSA16 | バネザガネ 3ゴウ M16 | 2 | |
| 4 | NZ16 | ナット 8 2シュ M16 | 2 | |
| 5 | 1219180006 | フロアボード | 1 | |
| 6 | TMB06035 | サラタップネジ B-1 6×35 | 6 | |
| 7 | 1219220004 | ネタCP | 4 | |
| 8 | 076704200M | ガイド | 1 | |
| 9 | SM10035 | ーサラコネジ M10×35 | 2 | |
| 10 | WSA10 | バネザガネ 3ゴウ M10 | 2 | |
| 11 | NSZ10 | コガタナット 8 2シュ M10 | 2 | |
| 12 | 043686200M | タインザガネ (A) | 2 | |
| 13 | 1219250000 | サイドボード; L | 1 | |
| 14 | 1219260000 | サイドボード; R | 1 | |
| 15 | 1219270003 | フロントサポートCP; L | 1 | |
| 16 | 1219300003 | フロントサポートCP; R | 1 | |
| 17 | BSZ10020 | コガタボルト 7 M10×20 | 10 | |
| 18 | WSA10 | バネザガネ 3ゴウ M10 | 10 | |
| 19 | NSZ10 | コガタナット 8 2シュ M10 | 10 | |
| 20 | 1219321003 | ボトムフレームCP | 1 | |
| 21 | BSZ10020 | コガタボルト 7 M10×20 | 4 | |
| 22 | WSA10 | バネザガネ 3ゴウ M10 | 4 | |
| 23 | NSZ10 | コガタナット 8 2シュ M10 | 4 | |
| 24 | BZ12030 | ボルト 8.8 M12×30 | 2 | |
| 25 | WSA12 | バネザガネ 3ゴウ M12 | 2 | |

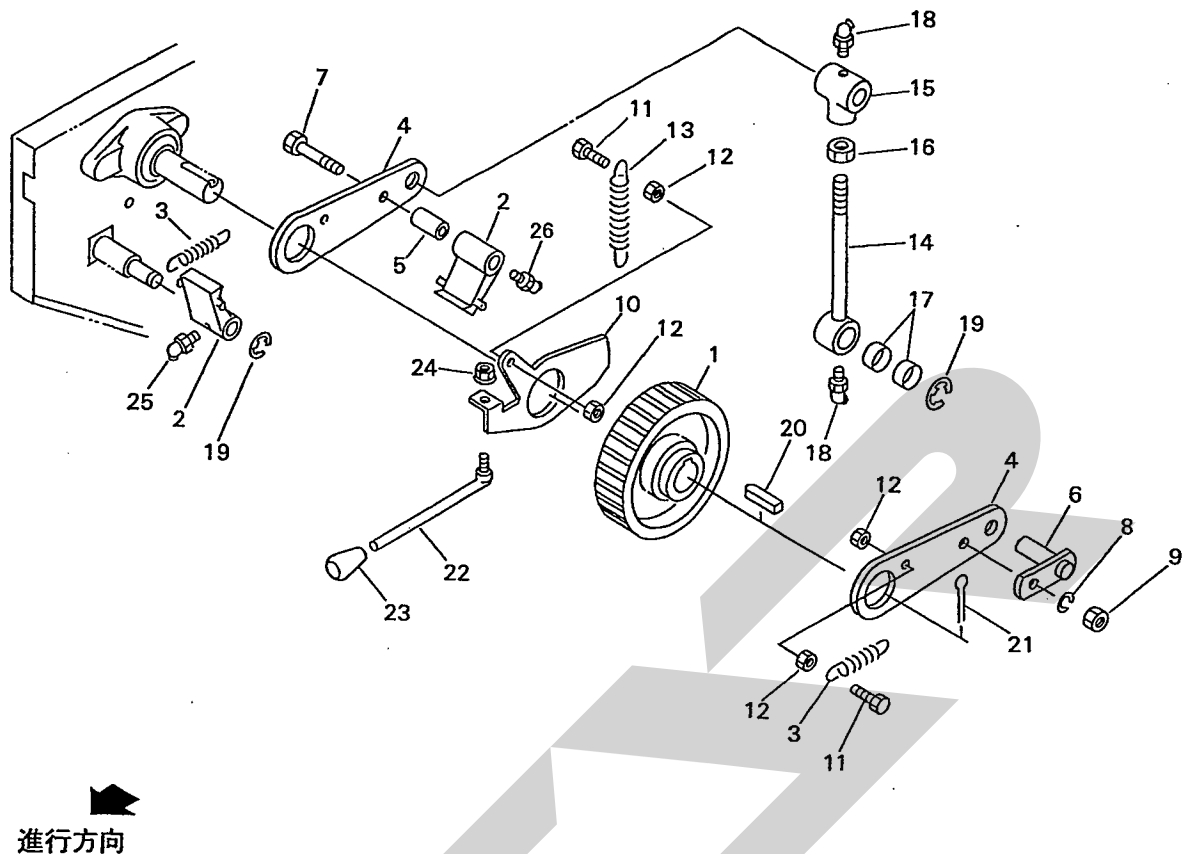


| 別番号 | 部品番号 | 部品名称 | 個数 | 備考 |
|-----|------------|----------------------|----|---------------|
| 1 | 1252460004 | シャフト | 1 | |
| 2 | 0927550004 | ジョイント | 1 | |
| 3 | BA10060 | ボルト 4.6 M10×60 | 4 | シャーボルト (予備3本) |
| 4 | NNF10 | フランジナイロンナット M10 | 4 | (予備3個) |
| 5 | 0927540002 | PICシャフト | 1 | |
| 6 | PS100050W | スプリングピン ダブルヨウ 10×50 | 2 | |
| 7 | PS060050W | スプリングピン ダブルヨウ 6×50 | 2 | |
| 8 | 0927562004 | メダル;PIC | 1 | |
| 9 | JCS206LLU | ユニットヨウベアリング CS206LLU | 1 | |
| 10 | BSZ10030 | コガタボルト 7 M10×30 | 2 | |
| 11 | WSA10 | バネザガネ 3ゴウ M10 | 2 | |
| 12 | NSZ10 | コガタナット 8 2シュ M10 | 2 | |
| 13 | 0008230000 | PICカバー;1 | 1 | |
| 14 | 0000963000 | PICキャップ;35 | 1 | |
| 15 | 1214330000 | ジクウケ | 1 | |
| 16 | BSZ08035 | コガタボルト 7 M8×35 | 2 | |
| 17 | NSP08 | コガタスプリングナット 4 M8 | 2 | |
| 18 | 044097200M | ワッシャ;8 | 4 | |
| 20 | 1222930004 | スタンドCP | 1 | |
| 21 | 0939160000 | キャスター;150 | 1 | |
| 22 | BSZ10025 | コガタボルト 7 M10×25 | 4 | |
| 23 | WSA10 | バネザガネ 3ゴウ M10 | 4 | |
| 24 | NSZ10 | コガタナット 8 2シュ M10 | 4 | |
| 25 | CAP048635 | キャップ 48.6×3.5 | 1 | |



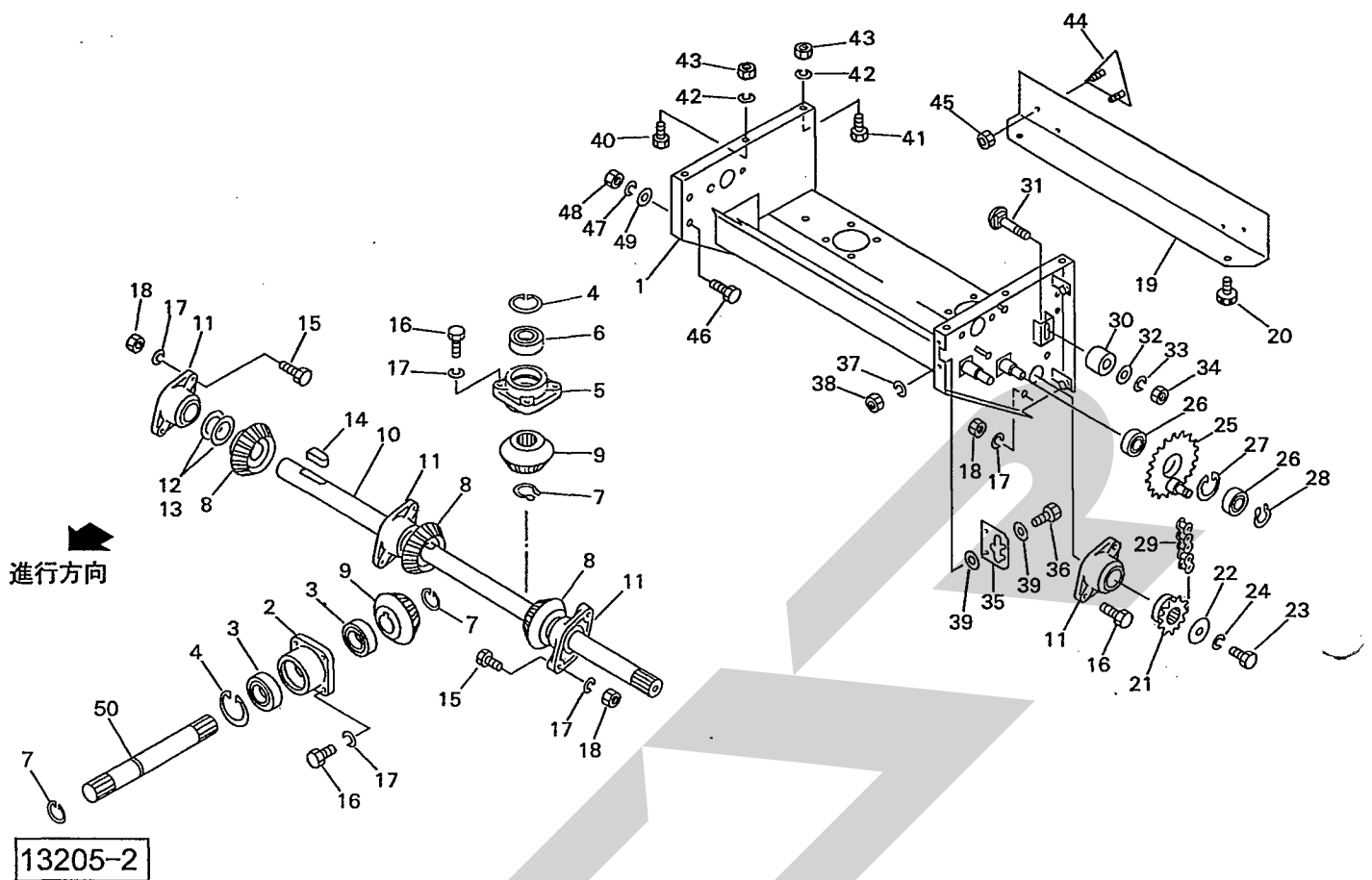
13202

| 品番 | 部品番号 | 部品名称 | 個数 | 備考 |
|----|-------------|----------------------|----|----|
| 1 | 121961000M | コンベヤシャフト; F | 1 | |
| 2 | 121962000M | カラー; 35.7×30 | 2 | |
| 3 | 0848342004 | スプロケット; 5T | 2 | |
| 4 | QNB6 | グリースニップル B M6 | 2 | |
| 5 | BX112160 | ボルト 10.9 ゼン M12×160 | 2 | |
| 6 | WRA12 | ヒラザガネ M12 | 2 | |
| 7 | NZ12 | ナット 8 2シュ M12 | 4 | |
| 8 | 1219630002 | コンベヤシャフト; Re | 1 | |
| 9 | KFC10080400 | ハイコウキー リョウマル 10×8×40 | 2 | |
| 10 | 0848433004 | スプロケット; 5T | 2 | |
| 11 | TRK08012 | 6トメネジ 10.9 クボミ M8×12 | 4 | |
| 12 | 085189100M | カラー; 35.7×18 | 3 | |
| 13 | JASFB207D1 | ベアリングユニット ASFB207D1 | 2 | |
| 14 | 043067900M | カクネボルト 8.8 M10×30 | 4 | |
| 15 | WSA10 | バネザガネ 3ゴウ M10 | 4 | |
| 16 | NSZ10 | コガタナット 8 2シュ M10 | 4 | |
| 18 | 0995630004 | コンベヤバー | 12 | |
| 19 | BSZ10025 | コガタボルト 7 M10×25 | 24 | |
| 20 | WSA10 | バネザガネ 3ゴウ M10 | 24 | |
| 21 | NSZ10 | コガタナット 8 2シュ M10 | 24 | |
| 23 | 084839100M | デタッチャブルチェーン; 5000 | 49 | |
| 24 | 084840000M | デタッチャブルチェーン; 5000-L | 12 | |
| 25 | 084839100M | デタッチャブルチェーン; 5000 | 49 | |
| 26 | 084841000M | デタッチャブルチェーン; 5000-R | 12 | |

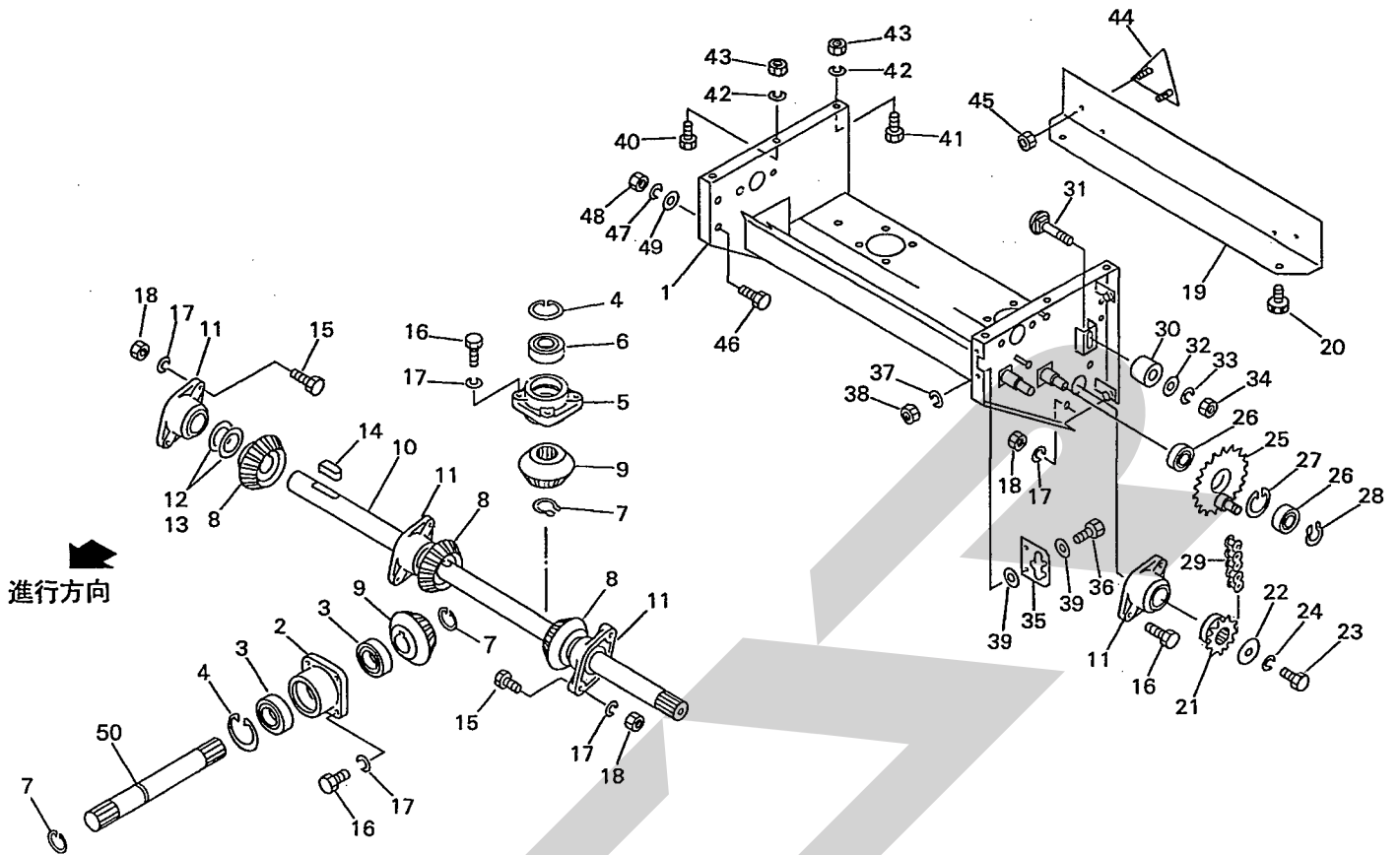


13203-1

| 組番号 | 部品番号 | 部品名称 | 個数 | 備考 |
|-----|-------------|-------------------------|----|----|
| 1 | 0995541003 | ラチェットホイール; 72T | 1 | |
| 2 | 0848130006 | ノッチ | 2 | |
| 3 | 084814100M | スプリング | 2 | |
| 4 | 121533000M | アーム | 2 | |
| 5 | 121536000M | カラー | 1 | |
| 6 | 121537000M | ピンCP | 1 | |
| 7 | BZ12070 | ボルト 8.8 M12×70 | 1 | |
| 8 | WSA12 | バネザガネ 3ゴウ M12 | 1 | |
| 9 | NZ12 | ナット 8 2シュ M12 | 1 | |
| 10 | 122035000M | ノッチガイド | 1 | |
| 11 | BSZ08025 | コガタボルト 7 M8×25 | 2 | |
| 12 | NSZ08 | コガタナット 8 2シュ M8 | 4 | |
| 13 | 084823000M | スプリング | 1 | |
| 14 | 122036000M | ロッドCP; 2 | 1 | |
| 15 | 092748300M | ホルダ | 1 | |
| 16 | NZ12 | ナット 8 2シュ M12 | 1 | |
| 17 | KBB-2010A | カーボンドライベアリング A 20×23×10 | 2 | |
| 18 | ONB6 | グリースニップル B M6 | 2 | |
| 19 | DE015 | Eガタトメワ 15 | 2 | |
| 20 | KFB10080500 | ヘイコウキー カタマル 10×8×50 | 1 | |
| 21 | PC063056 | ワリピン 6.3×56 | 1 | |
| 22 | 121968000M | レバーCP | 1 | |
| 23 | 0007220000 | ニギリ; 12 | 1 | |
| 24 | NNF10 | フランジナイロンナット M10 | 1 | |
| 25 | ONB6 | グリースニップル B M6 | 1 | |
| 26 | ONC6 | グリースニップル C M6 | 1 | |

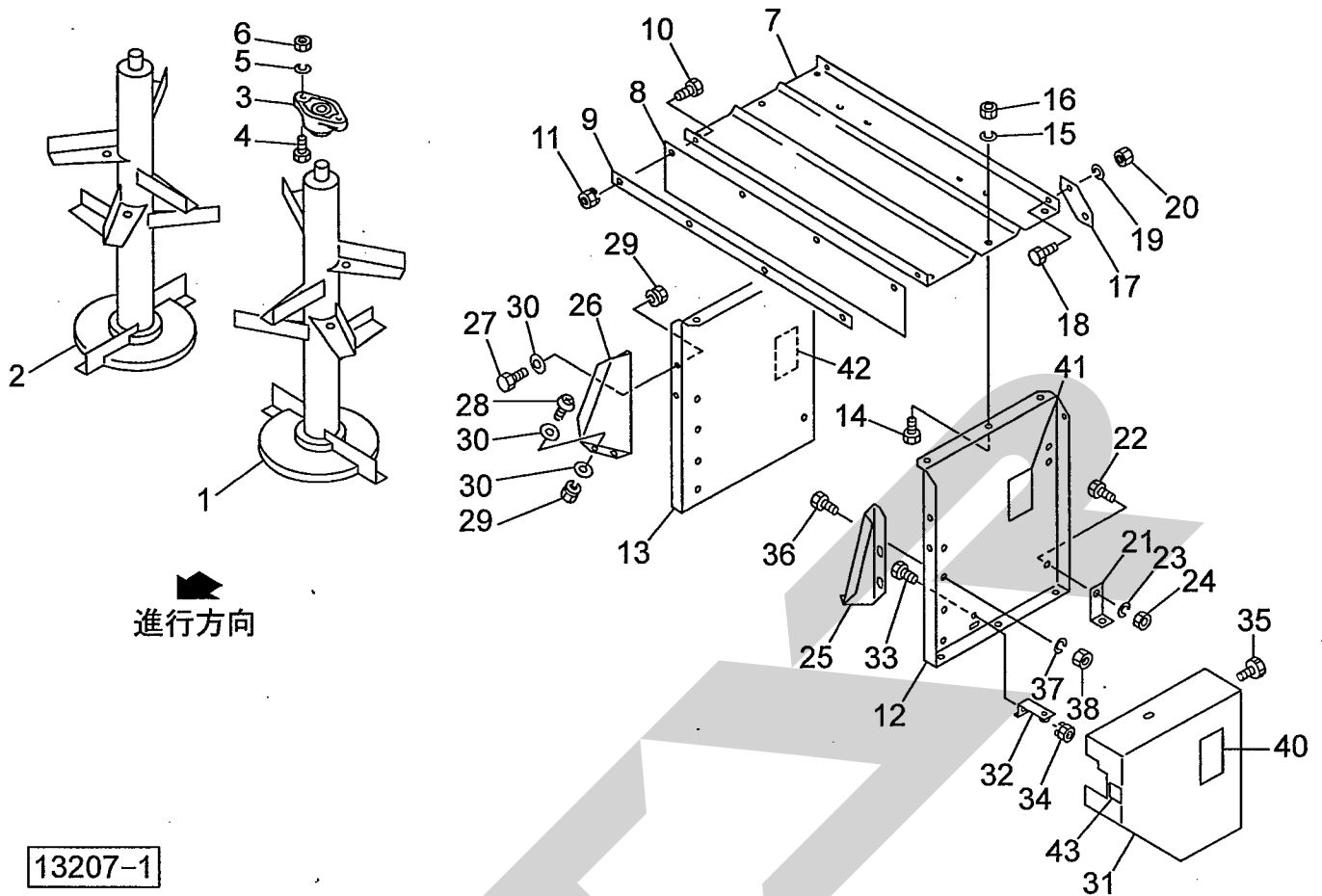


| 見出番号 | 部品番号 | 部品名称 | 個数 | 備考 |
|------|-------------|---------------------|----|----|
| 1 | | ケーシングCP | 1 | |
| 2 | 0930011003 | キャップ | 1 | |
| 3 | J6206LLU | ボールベアリング 6206LLU | 2 | |
| 4 | DHC062 | Cガタメワ アナ 62 | 3 | |
| 5 | 1215780003 | ハウジング | 2 | |
| 6 | J6206LLU | ボールベアリング 6206LLU | 2 | |
| 7 | DC030 | Cガタメワ ジク 30 | 4 | |
| 8 | 0739802002 | マイタギヤ; 18T | 3 | |
| 9 | 0739791002 | マイタギヤ; 18T | 3 | |
| 10 | 1220480002 | シャフト | 1 | |
| 11 | JASFB206D1 | ベアリングユニット ASFB206D1 | 4 | |
| 12 | 0599861000 | シム | 3 | |
| 13 | 0599871000 | シム | 6 | |
| 14 | KFB08070250 | ヘイコウキー カタマル 8×7×25 | 3 | |
| 15 | BSZ10035 | コガタボルト 7 M10×35 | 6 | |
| 16 | BSZ10030 | コガタボルト 7 M10×30 | 14 | |
| 17 | WSA10 | バネザガネ 3ゴウ M10 | 20 | |
| 18 | NSZ10 | コガタナット 8 2シュ M10 | 8 | |
| 19 | 1220490000 | カバー | 1 | |
| 20 | 1181490000 | ニギリ; M8 | 2 | |
| 21 | 0997990003 | スプロケット; 14T | 1 | |
| 22 | 043686200M | タインザガネ (A) | 1 | |
| 23 | BSZ10020 | コガタボルト 7 M10×20 | 1 | |
| 24 | WSA10 | バネザガネ 3ゴウ M10 | 1 | |
| 25 | 1220500003 | スプロケットCP; 40×40T | 1 | |

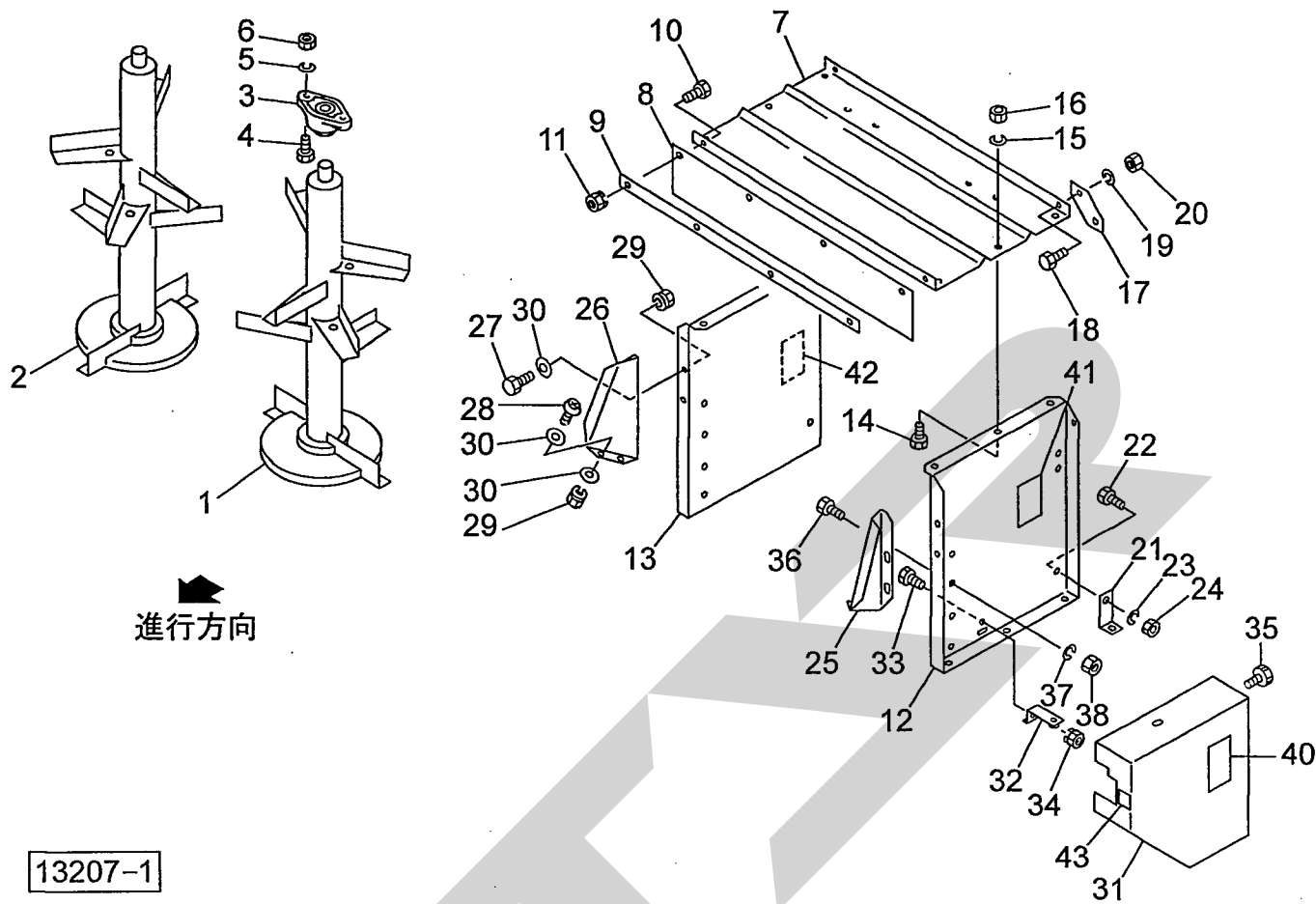


13205-2

| 組番号 | 部品番号 | 部品名称 | 個数 | 備考 |
|-----|------------|----------------------|----|----|
| 26 | J6005LLU | ボールベアリング 6005LLU | 2 | |
| 27 | DHC047 | Cガタトメワ アナ 47 | 1 | |
| 28 | DC025 | Cガタトメワ ジク 25 | 1 | |
| 29 | LA40054 | ローラチェーン 40×54L | 1 | |
| 30 | 1220510000 | ローラ | 1 | |
| 31 | BR12050 | カクネマルB 4.6 A1 M12×50 | 1 | |
| 32 | WRA12 | ヒラザガネ M12 | 1 | |
| 33 | WSA12 | バネザガネ 3ゴウ M12 | 1 | |
| 34 | NZ12 | ナット 8 2シュ M12 | 1 | |
| 35 | 1220520000 | プレート | 1 | |
| 36 | BSZ08020 | コガタボルト 7 M8×20 | 2 | |
| 37 | WSA08 | バネザガネ 3ゴウ M8 | 2 | |
| 38 | NSZ08 | コガタナット 8 2シュ M8 | 2 | |
| 39 | 044097200M | ワッシャ; 8 | 4 | |
| 40 | BSZ10020 | コガタボルト 7 M10×20 | 4 | |
| 41 | BSZ10025 | コガタボルト 7 M10×25 | 2 | |
| 42 | WSA10 | バネザガネ 3ゴウ M10 | 6 | |
| 43 | NSZ10 | コガタナット 8 2シュ M10 | 6 | |
| 44 | 0009301000 | ハンシャキ; R-150TR | 2 | |
| 45 | NP05 | スプリングナット M5 | 4 | |
| 46 | BSZ10025 | コガタボルト 7 M10×25 | 2 | |
| 47 | WSA10 | バネザガネ 3ゴウ M10 | 2 | |
| 48 | NSZ10 | コガタナット 8 2シュ M10 | 2 | |
| 49 | WRA10 | ヒラザガネ M10 | 2 | |
| 50 | 1252550004 | シャフト | 1 | |



| 品番 | 部品番号 | 部品名称 | 個数 | 備考 |
|----|------------|---------------------|----|----|
| 1 | 1220530004 | ビータCP;L | 1 | |
| 2 | 1220560004 | ビータCP;R | 1 | |
| 3 | JASFB206D1 | ベアリングユニット ASFB206D1 | 2 | |
| 4 | BSZ10035 | コガタボルト 7 M10×35 | 4 | |
| 5 | WSA10 | バネザガネ 3ゴウ M10 | 4 | |
| 6 | NSZ10 | コガタナット 8 2シュ M10 | 4 | |
| 7 | 1220590000 | アッパーボード | 1 | |
| 8 | 1220600000 | リヤプレート | 1 | |
| 9 | 122061000M | プレート | 1 | |
| 10 | BSZ08020 | コガタボルト 7 M8×20 | 4 | |
| 11 | NSP08 | コガタスプリングナット 4 M8 | 4 | |
| 12 | 1220620000 | サイドプレート;L | 1 | |
| 13 | 1220630000 | サイドプレート;R | 1 | |
| 14 | BSZ10016 | コガタボルト 7 M10×16 | 6 | |
| 15 | WSA10 | バネザガネ 3ゴウ M10 | 6 | |
| 16 | NSZ10 | コガタナット 8 2シュ M10 | 6 | |
| 17 | 1220000000 | プレート | 2 | |
| 18 | BSZ10016 | コガタボルト 7 M10×16 | 4 | |
| 19 | WSA10 | バネザガネ 3ゴウ M10 | 4 | |
| 20 | NSZ10 | コガタナット 8 2シュ M10 | 4 | |
| 21 | 122001000M | アングル | 2 | |
| 22 | BSZ10020 | コガタボルト 7 M10×20 | 2 | |
| 23 | WSA10 | バネザガネ 3ゴウ M10 | 2 | |
| 24 | NSZ10 | コガタナット 8 2シュ M10 | 2 | |
| 25 | 1219870000 | サイドガード;L | 1 | |



13207-1

| 別番 | 部品番号 | 部品名称 | 個数 | 備考 |
|----|------------|------------------|----|----|
| 26 | 1219880000 | サイドガード; R | 1 | |
| 27 | BSZ08020 | コガタボルト 7 M8×20 | 4 | |
| 28 | CP08020 | +ナベコネジ M8×20 | 4 | |
| 29 | NSP08 | コガタスプリングナット 4 M8 | 8 | |
| 30 | 080414100M | ワッシャ; 8 | 12 | |
| 31 | 1220640003 | カバーCP | 1 | |
| 32 | 122068000M | ブラケットCP | 1 | |
| 33 | BSZ08016 | コガタボルト 7 M8×16 | 1 | |
| 34 | NSP08 | コガタスプリングナット 4 M8 | 1 | |
| 35 | 1181490000 | ニギリ; M8 | 3 | |
| 36 | BSZ10016 | コガタボルト 7 M10×16 | 8 | |
| 37 | WSA10 | バネザガネ 3ゴウ M10 | 8 | |
| 38 | NSZ10 | コガタナット 8 2シュ M10 | 8 | |
| 40 | 1062410000 | ラベル; ケイコク 19 | 1 | |
| 41 | 1062430000 | ラベル; ケイコク 21 | 1 | |
| 42 | 1062460000 | ラベル; ケイコク 24 | 1 | |
| 43 | 1222030000 | ラベル; ヘンソク | 1 | |
| | | | | |
| | | | | |
| | | | | |
| | | | | |
| | | | | |
| | | | | |
| | | | | |

SFAA

SFAA

SFAA

| | | |
|--------|----------|--|
| 本社 | 066-8555 | 千歳市上長都1061番地2 TEL0123-26-1123 FAX0123-26-2412 |
| 千歳営業所 | 066-8555 | 千歳市上長都1061番地2 TEL0123-22-5131 FAX0123-26-2035 |
| 旭川営業所 | 070-8004 | 旭川市神楽4条9丁目3番35号 TEL0166-61-6131 FAX0166-62-8985 |
| 豊富営業所 | 098-4100 | 天塩郡豊富町字上サロベツ1191番地 TEL0162-82-1932 FAX0162-82-1696 |
| 帯広営業所 | 080-2462 | 帯広市西22条北1丁目12番地 TEL0155-37-3080 FAX0155-37-5187 |
| 北見営業所 | 090-0001 | 北見市小泉302 TEL0157-24-3880 FAX0157-61-1344 |
| 中標津営業所 | 086-1152 | 標津郡中標津町北町2丁目16番2 TEL01537-2-2624 FAX01537-3-2540 |
| 花巻営業所 | 025-0312 | 岩手県花巻市二枚橋第三地割333-1 TEL0198-26-5741 FAX0198-26-5746 |
| 盛岡事務所 | 020-0173 | 岩手県岩手郡滝沢村滝沢字根堀坂552-3 TEL019-694-1661 FAX019-694-1662 |
| 仙台営業所 | 985-0845 | 宮城県多賀城市町前2丁目4番27号 TEL022-367-4573 FAX022-367-4846 |
| 小山営業所 | 323-0158 | 栃木県小山市梁2512-1 TEL0285-49-1500 FAX0285-49-1560 |
| 名古屋営業所 | 480-0102 | 愛知県丹羽郡扶桑町大字高雄字南屋敷191 TEL0587-93-6888 FAX0587-93-5416 |
| 岡山営業所 | 700-0973 | 岡山県岡山市下中野704-103 TEL086-243-1147 FAX086-243-1269 |
| 熊本営業所 | 862-0939 | 熊本県熊本市長嶺南1丁目2番1号 TEL096-381-7222 FAX096-384-3525 |
| 都城営業所 | 885-0004 | 宮崎県都城市都北町3537-1 TEL0986-38-1045 FAX0986-38-4644 |