

STAR

マニユアスプレッタ

部 品 表

製品コード

K30831

型 式 TMS0900W

部品供給型式 TMS0900W-08

規制板アタッチメント

製品コード

K30845

型 式 ARW1840

- ・ 部品ご注文の際は、必ず部品供給型式をご連絡下さい。
- ・ 補用部品の一部には、まとめ・セット販売のみの部品があります。

スター農機株式会社

STARR

部 品 表

部品のご注文について

1. 部品ご注文の際は、下記項目をご連絡ください。

- ① 製品名
- ② 部品供給型式 (型式)
- ③ 部品名称
- ④ 部品番号
- ⑤ 個 数

※ 部品供給型式は部品表表紙および、本体に貼付のネームプレートに表示しています。

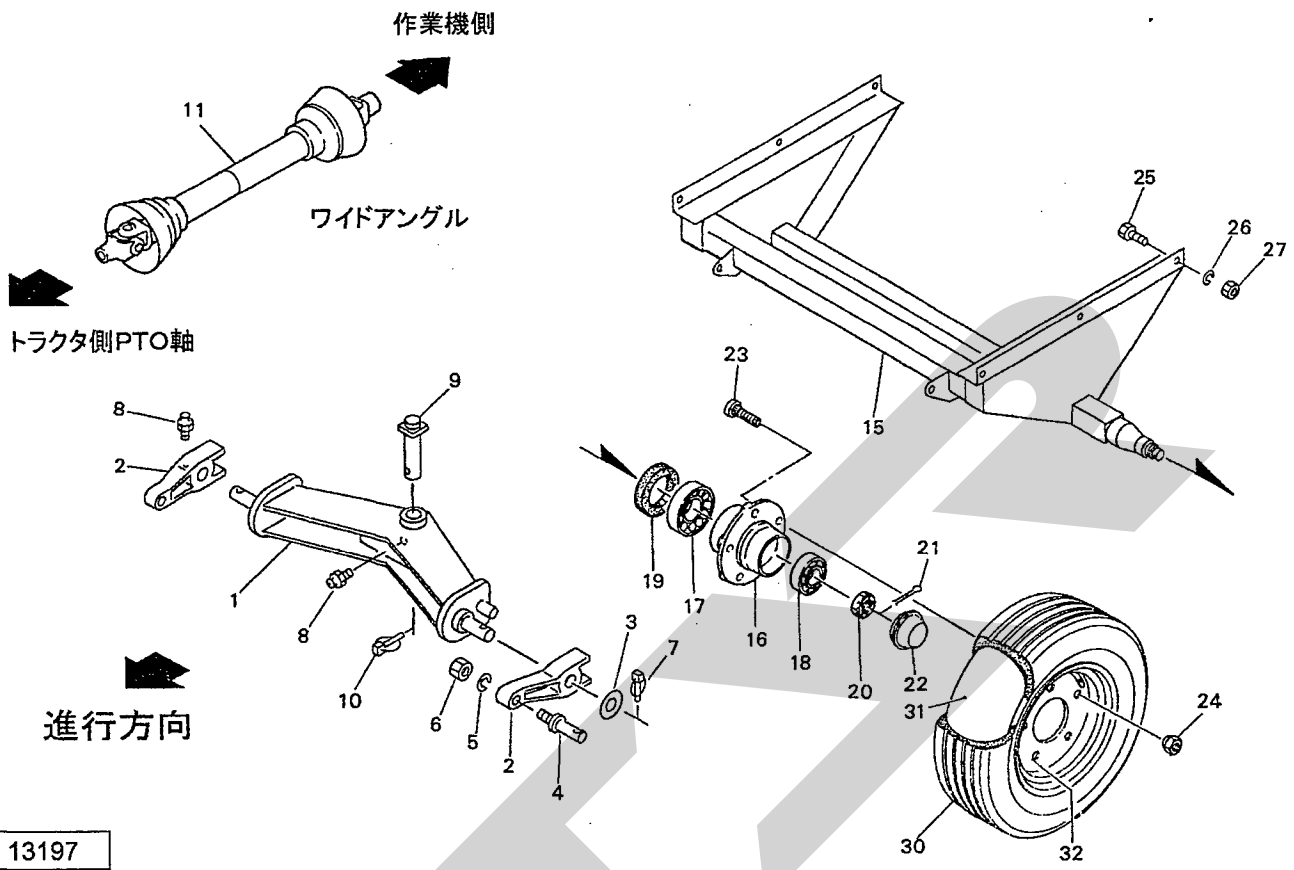
2. 個数欄の 、 は、以下のことを表しております。

- … シムなど、組み込まれている個数が製品個々により異なる部品
- … アッセイ品に含まれる部品で単品では供給しない部

補修部品の供給年限について

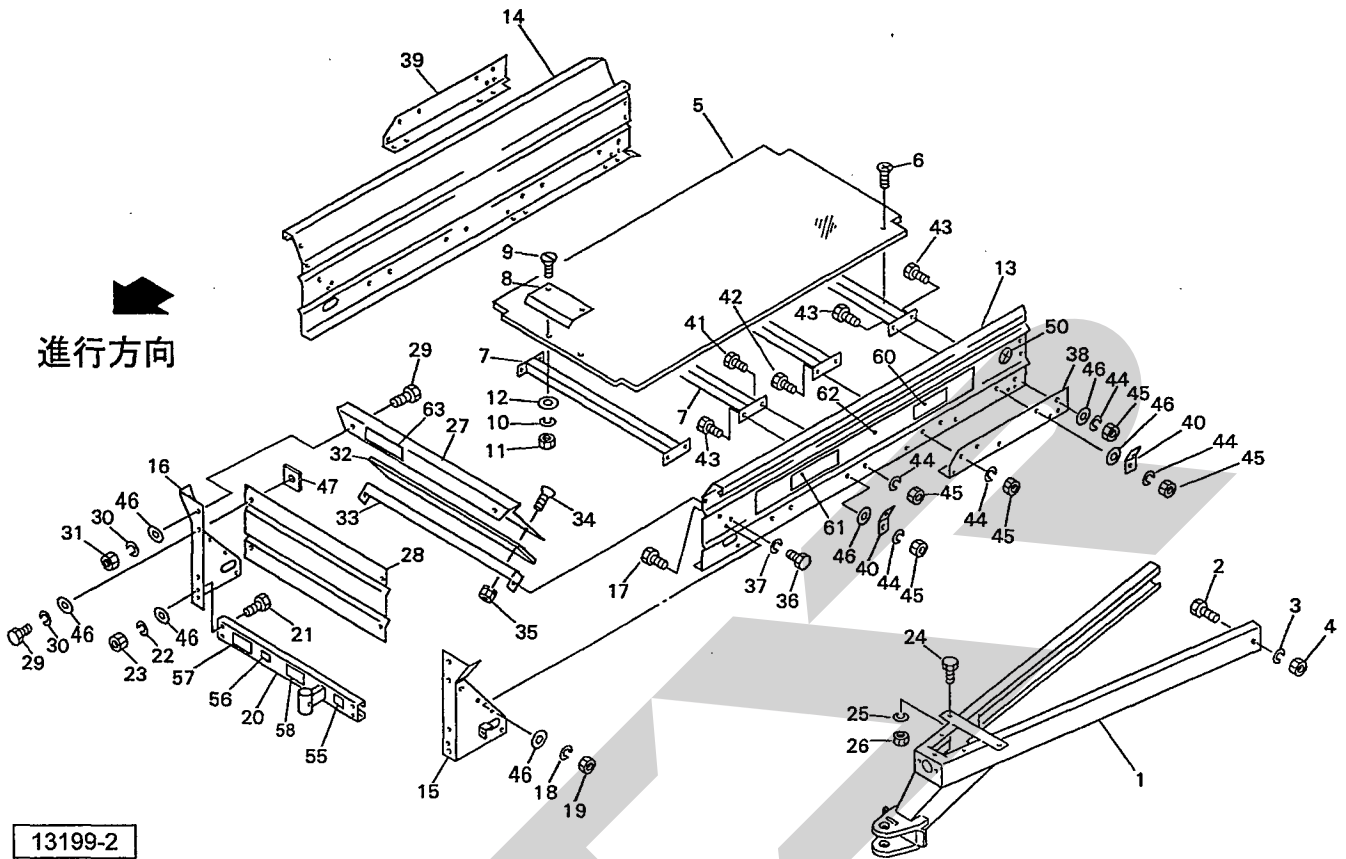
この製品の補修用部品の供給年限 (期間) は、製造打ち切り後9年です。ただし、供給年限内であっても、特殊部品については納期などをご相談させていただく場合もあります。

補修部品の供給は原則的には上記の供給年限で終了しますが、供給年限経過後であっても、部品供給のご要請があった場合は納期および価格についてご相談させていただきます。

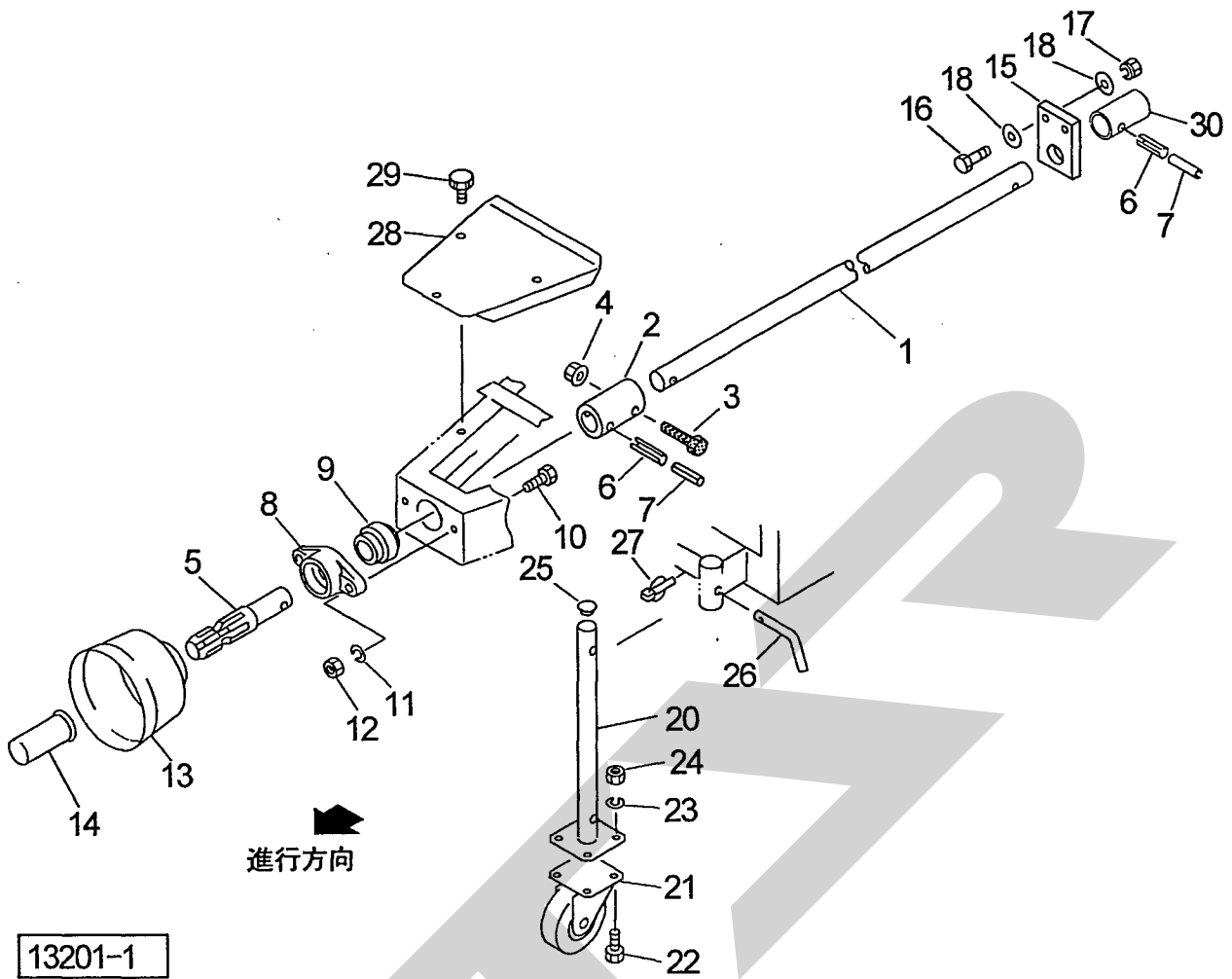


13197

脚番	部品番号	部品名称	個数	備考
1	1220281004	2PフレームCP	1	
2	0906771004	ローリンク ブラケット	2	
3	090678000M	ワッシャ; 30×4.5	2	
4	000006200M	ローリンクピン; 0、I	2	
5	WS22	バネザガネ 2ゴウ M22	2	
6	NAA22150	ナット 4 1シュ M22×1.50	2	
7	000739000M	リンチピン; 9	2	
8	ONA6	グリースニップル A M6	3	
9	122111000M	シャフトCP	1	
10	000739000M	リンチピン; 9	1	
11	1244820000	パワージョイント; WS-50	1	
15	1220290004	ハブツキシヤジクCP	1	
16	0008670004	ハブ; F52×62	2	
17	J30206	テーパローラベアリング 30206	2	
18	J30205	テーパローラベアリング 30205	2	
19	0008680000	シールワッシャ; 30×62	2	
20	000869000M	キャッスルナット M22×1.5	2	
21	PC040032	ワリピン 4×32	2	
22	000414000M	キャップ; 52	2	
23	0008700000	ボルト; M16×1.5×45	10	
24	0008710000	ホイールナット; M16×1.5	10	
25	BSZ10020	コガタボルト 7 M10×20	6	
26	WSA10	バネザガネ 3ゴウ M10	6	
27	NSZ10	コガタナット 8 2シュ M10	6	

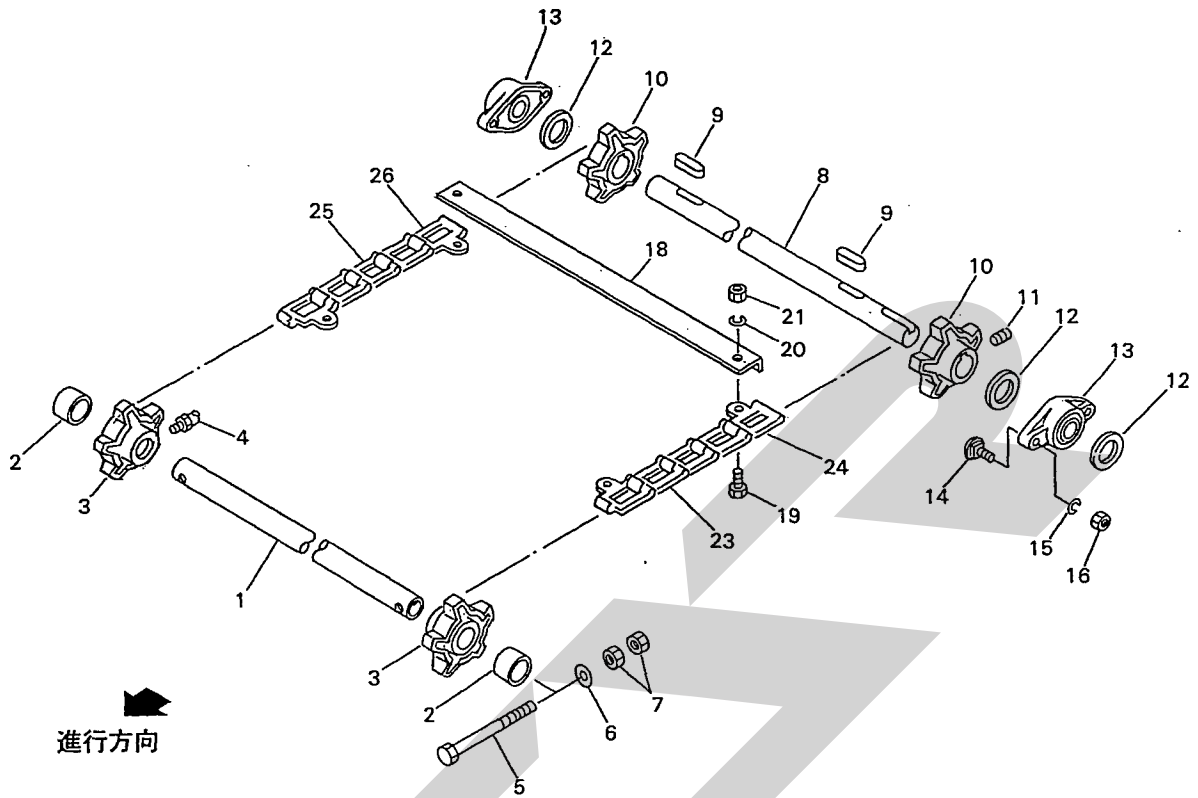


見出し番号	部品番号	部品名称	個数	備考
1	1219131004	ドローバCP	1	
2	BZ16035	ボルト 8.8 M16×35	2	
3	WSA16	バネザガネ 3ゴウ M16	2	
4	NZ16	ナット 8 2シュ M16	2	
5	1219180006	フロアボード	1	
6	TMB06035	サラタッピンネジ B-1 6×35	6	
7	1219220004	ネタCP	4	
8	076704200M	ガイド	1	
9	SM10035	ーサラコネジ M10×35	2	
10	WSA10	バネザガネ 3ゴウ M10	2	
11	NSZ10	コガタナット 8 2シュ M10	2	
12	043686200M	タインザガネ (A)	2	
13	1219250000	サイドボード; L	1	
14	1219260000	サイドボード; R	1	
15	1219270003	フロントサポートCP; L	1	
16	1219300003	フロントサポートCP; R	1	
17	BSZ10020	コガタボルト 7 M10×20	10	
18	WSA10	バネザガネ 3ゴウ M10	10	
19	NSZ10	コガタナット 8 2シュ M10	10	
20	1219321003	ボトムフレームCP	1	
21	BSZ10020	コガタボルト 7 M10×20	4	
22	WSA10	バネザガネ 3ゴウ M10	4	
23	NSZ10	コガタナット 8 2シュ M10	4	
24	BZ12030	ボルト 8.8 M12×30	2	
25	WSA12	バネザガネ 3ゴウ M12	2	



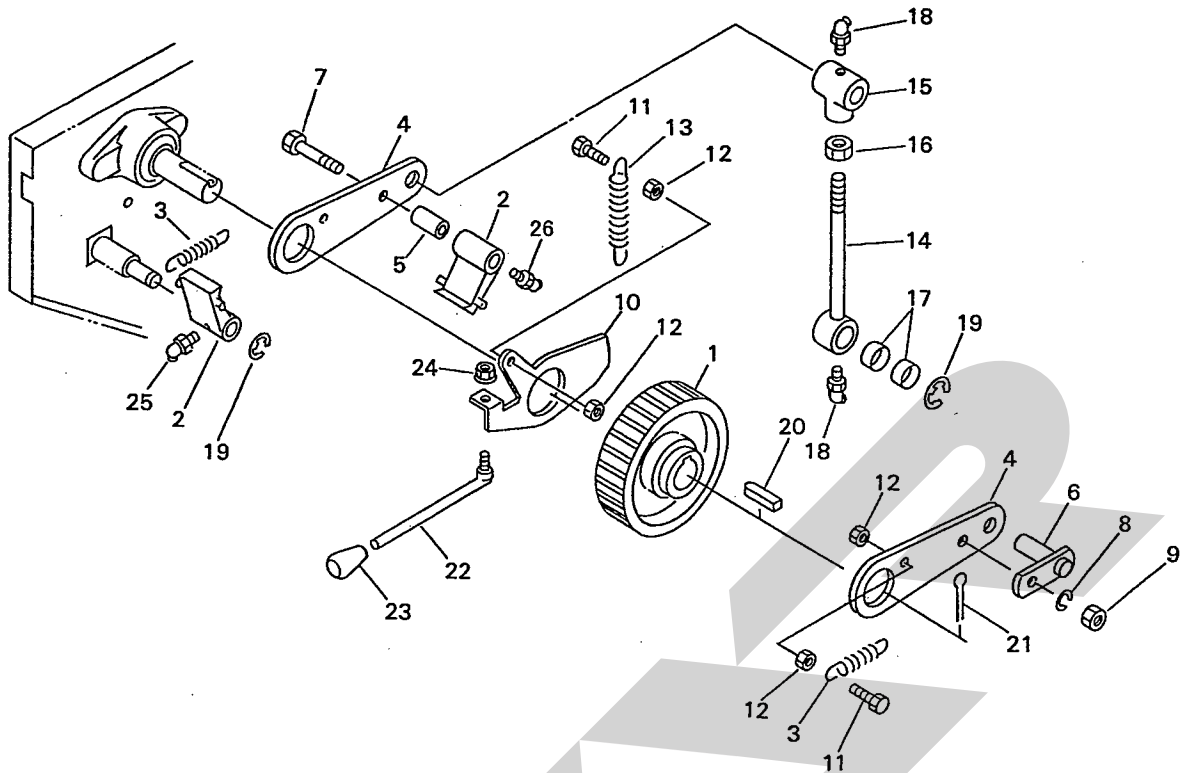
13201-1

見出番号	部品番号	部品名称	個数	備考
1	1252460004	シャフト	1	
2	0927550004	ジョイント	1	
3	BA10060	ボルト 4.6 M10×60	4	シャーボルト (予備3本)
4	NNF10	フランジナイロンナット M10	4	(予備3個)
5	0927540002	PICシャフト	1	
6	PS100050W	スプリングピン ダブルヨウ 10×50	2	
7	PS060050W	スプリングピン ダブルヨウ 6×50	2	
8	0927562004	メタル; PIC	1	
9	JCS206LLU	ユニットヨウベアリング CS206LLU	1	
10	BSZ10030	コガタボルト 7 M10×30	2	
11	WSA10	バネザガネ 3ゴウ M10	2	
12	NSZ10	コガタナット 8 2シュ M10	2	
13	0008230000	PICカバー; 1	1	
14	0000963000	PICキャップ; 35	1	
15	1214330000	ジクウケ	1	
16	BSZ08035	コガタボルト 7 M8×35	2	
17	NSP08	コガタスプリングナット 4 M8	2	
18	044097200M	ワッシャ; 8	4	
20	1222930004	スタンドCP	1	
21	0939160000	キャスター; 150	1	
22	BSZ10025	コガタボルト 7 M10×25	4	
23	WSA10	バネザガネ 3ゴウ M10	4	
24	NSZ10	コガタナット 8 2シュ M10	4	
25	CAP048635	キャップ 48.6×3.5	1	



13202

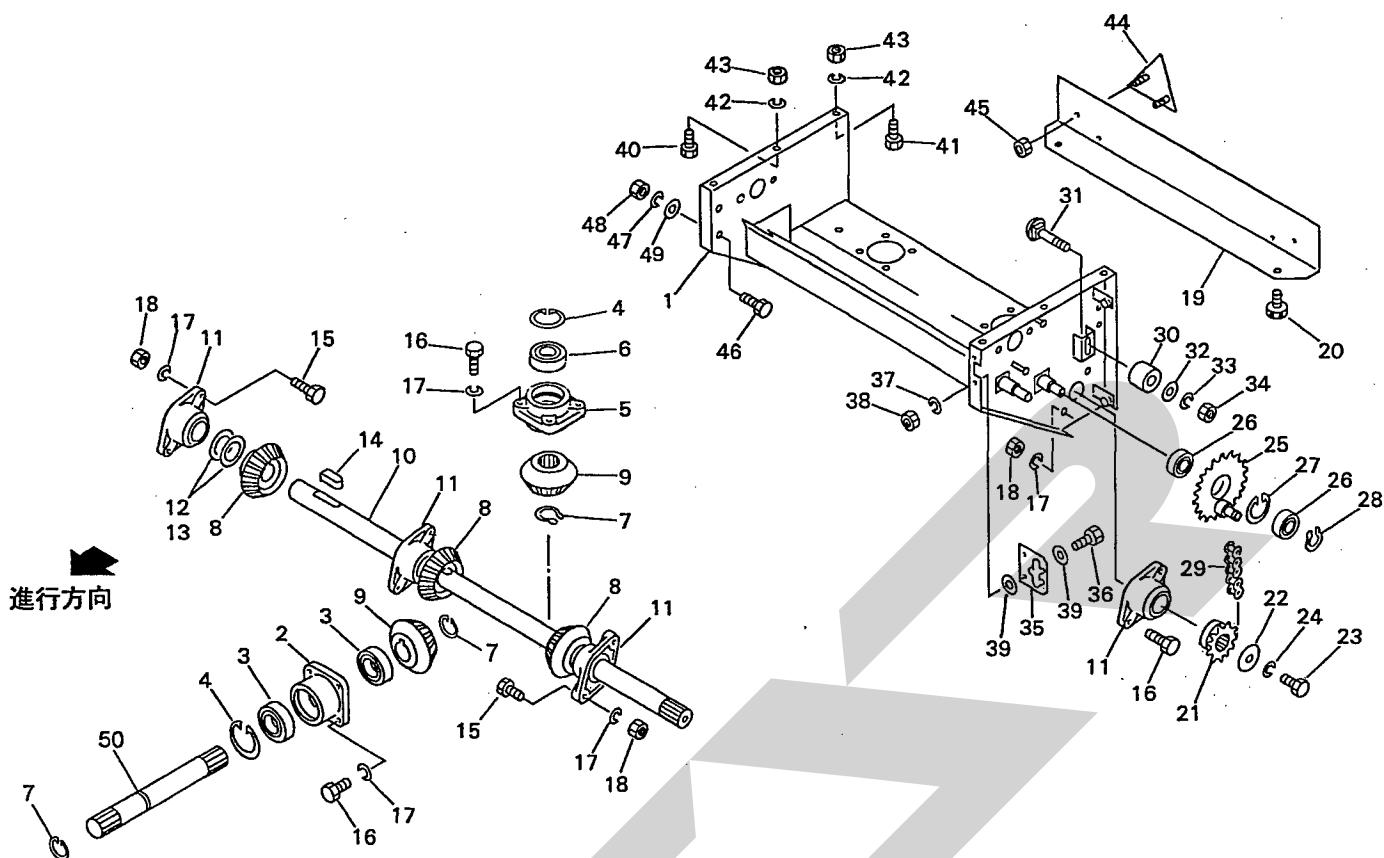
見出し番号	部品番号	部品名称	個数	備考
1	121961000M	コンベヤシャフト; F	1	
2	121962000M	カラー; 35.7×30	2	
3	0848342004	スプロケット; 5T	2	
4	ONB6	グリースニップル B M6	2	
5	BX112160	ボルト 10.9 ゼン M12×160	2	
6	WRA12	ヒラザガネ M12	2	
7	NZ12	ナット 8 2シュ M12	4	
8	1219630002	コンベヤシャフト; Re	1	
9	KFC10080400	ヘイコウキー リョウマル 10×8×40	2	
10	0848433004	スプロケット; 5T	2	
11	TRK08012	6トメネジ 10.9 クボミ M8×12	4	
12	085189100M	カラー; 35.7×18	3	
13	JASFB207D1	ベアリングユニット ASFB207D1	2	
14	043067900M	カクネボルト 8.8 M10×30	4	
15	WSA10	バネザガネ 3ゴウ M10	4	
16	NSZ10	コガタナット 8 2シュ M10	4	
18	0995630004	コンベヤバー	12	
19	BSZ10025	コガタボルト 7 M10×25	24	
20	WSA10	バネザガネ 3ゴウ M10	24	
21	NSZ10	コガタナット 8 2シュ M10	24	
23	084839100M	デタッチャブルチェーン; 5000	49	
24	084840000M	デタッチャブルチェーン; 5000-L	12	
25	084839100M	デタッチャブルチェーン; 5000	49	
26	084841000M	デタッチャブルチェーン; 5000-R	12	



進行方向

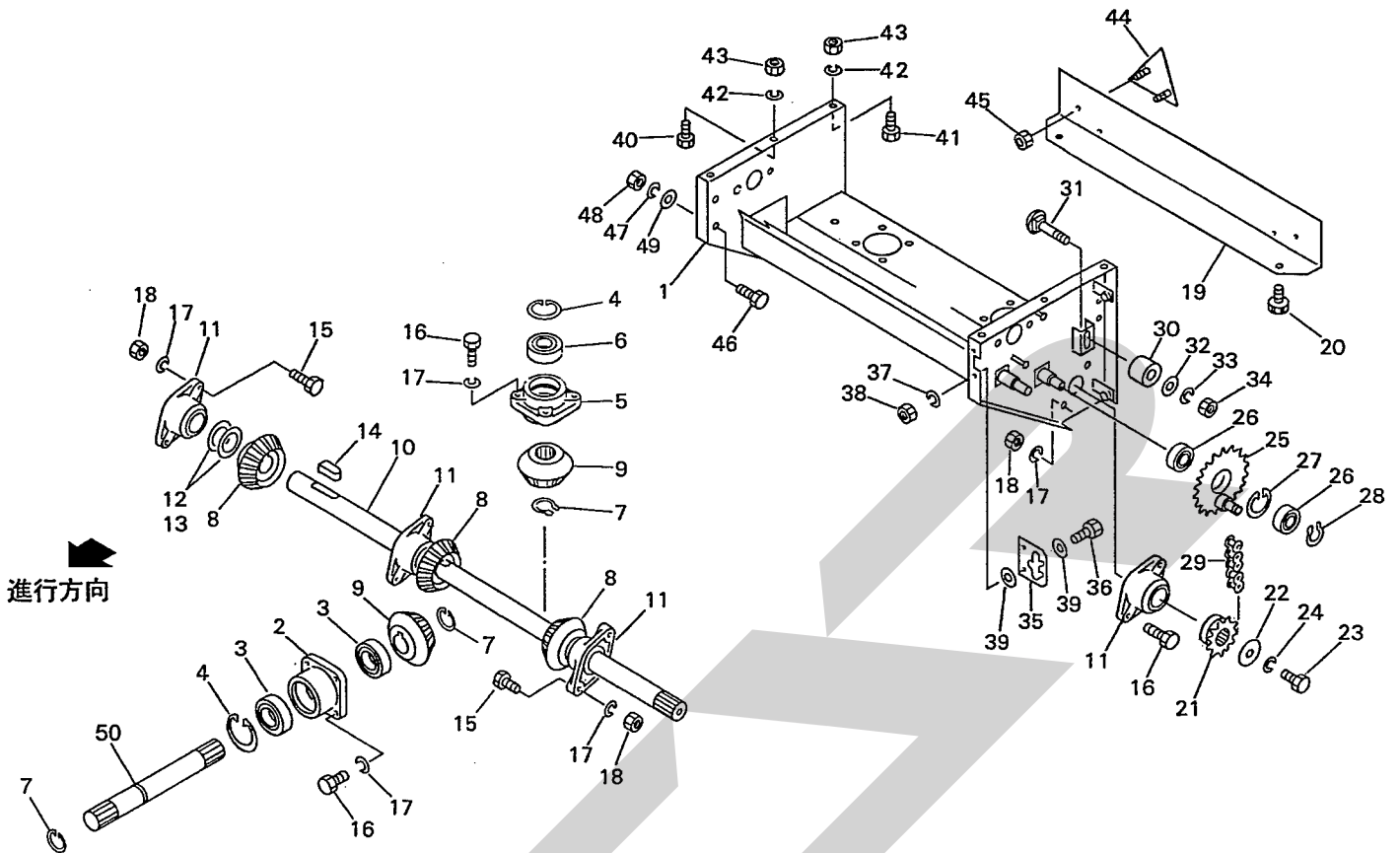
13203-1

見番	部品番号	部品名称	個数	備考
1	0995541003	ラチェットホイール; 72T	1	
2	0848130006	ノッチ	2	
3	084814100M	スプリング	2	
4	121533000M	アーム	2	
5	121536000M	カラー	1	
6	121537000M	ピンCP	1	
7	BZ12070	ボルト 8.8 M12×70	1	
8	WSA12	バネザガネ 3ゴウ M12	1	
9	NZ12	ナット 8 2シュ M12	1	
10	122035000M	ノッチガイド	1	
11	BSZ08025	コガタボルト 7 M8×25	2	
12	NSZ08	コガタナット 8 2シュ M8	4	
13	084823000M	スプリング	1	
14	122036000M	ロッドCP; 2	1	
15	092748300M	ホルダ	1	
16	NZ12	ナット 8 2シュ M12	1	
17	KBB-2010A	カーボンドライバリング A 20×23×10	2	
18	ONB6	グリースニップル B M6	2	
19	DE015	Eガタトメワ 15	2	
20	KFB10080500	ハイコウキー カタマル 10×8×50	1	
21	PC063056	ワリピン 6.3×56	1	
22	121968000M	レバーCP	1	
23	0007220000	ニギリ; 12	1	
24	NNF10	フランジナイロンナット M10	1	
25	ONB6	グリースニップル B M6	1	
26	ONC6	グリースニップル C M6	1	



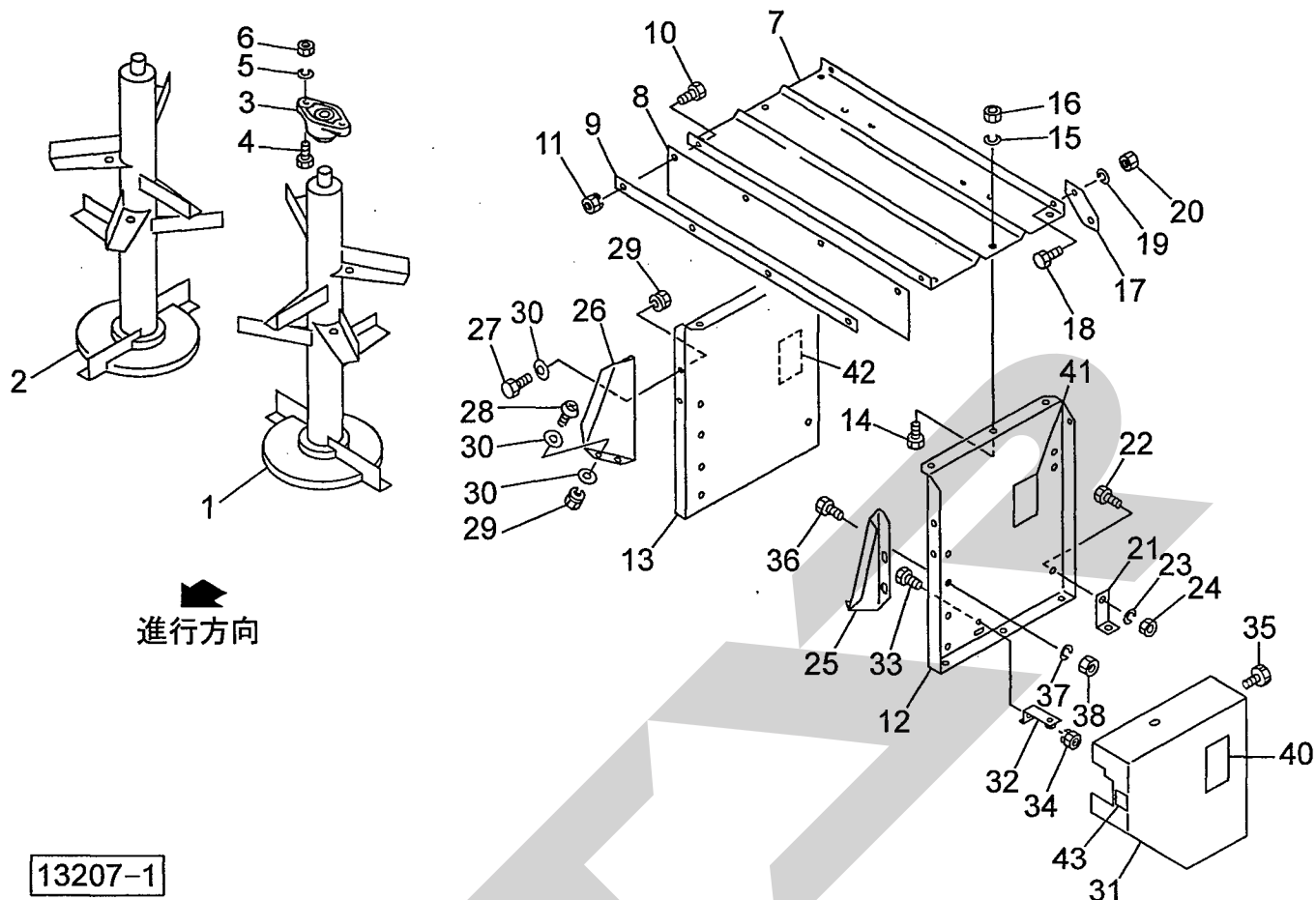
13205-2

組番	部品番号	部品名称	個数	備考
1		ケーシングCP	1	
2	1221591003	キャップ	1	
3	J6206LLU	ボールベアリング 6206LLU	2	
4	DHC062	Cガタトメワ アナ 62	3	
5	1215780003	ハウジング	2	
6	J6206LLU	ボールベアリング 6206LLU	2	
7	DC030	Cガタトメワ ジク 30	4	
8	0739802002	マイタギヤ; 18T	3	
9	0739791002	マイタギヤ; 18T	3	
10	1220480002	シャフト	1	
11	JASFB206D1	ベアリングユニット ASFB206D1	4	
12	0599861000	シム	3	
13	0599871000	シム	6	
14	KFB08070250	ヘイコウキー カタマル 8×7×25	3	
15	BSZ10035	コガタボルト 7 M10×35	6	
16	BSZ10030	コガタボルト 7 M10×30	14	
17	WSA10	パネザガネ 3ゴウ M10	20	
18	NSZ10	コガタナット 8 2シュ M10	8	
19	1220490000	カバー	1	
20	1181490000	ニギリ; M8	2	
21	0997990003	スプロケット; 14T	1	
22	043686200M	タインザガネ (A)	1	
23	BSZ10020	コガタボルト 7 M10×20	1	
24	WSA10	パネザガネ 3ゴウ M10	1	
25	1220500003	スプロケットCP; 40×40T	1	



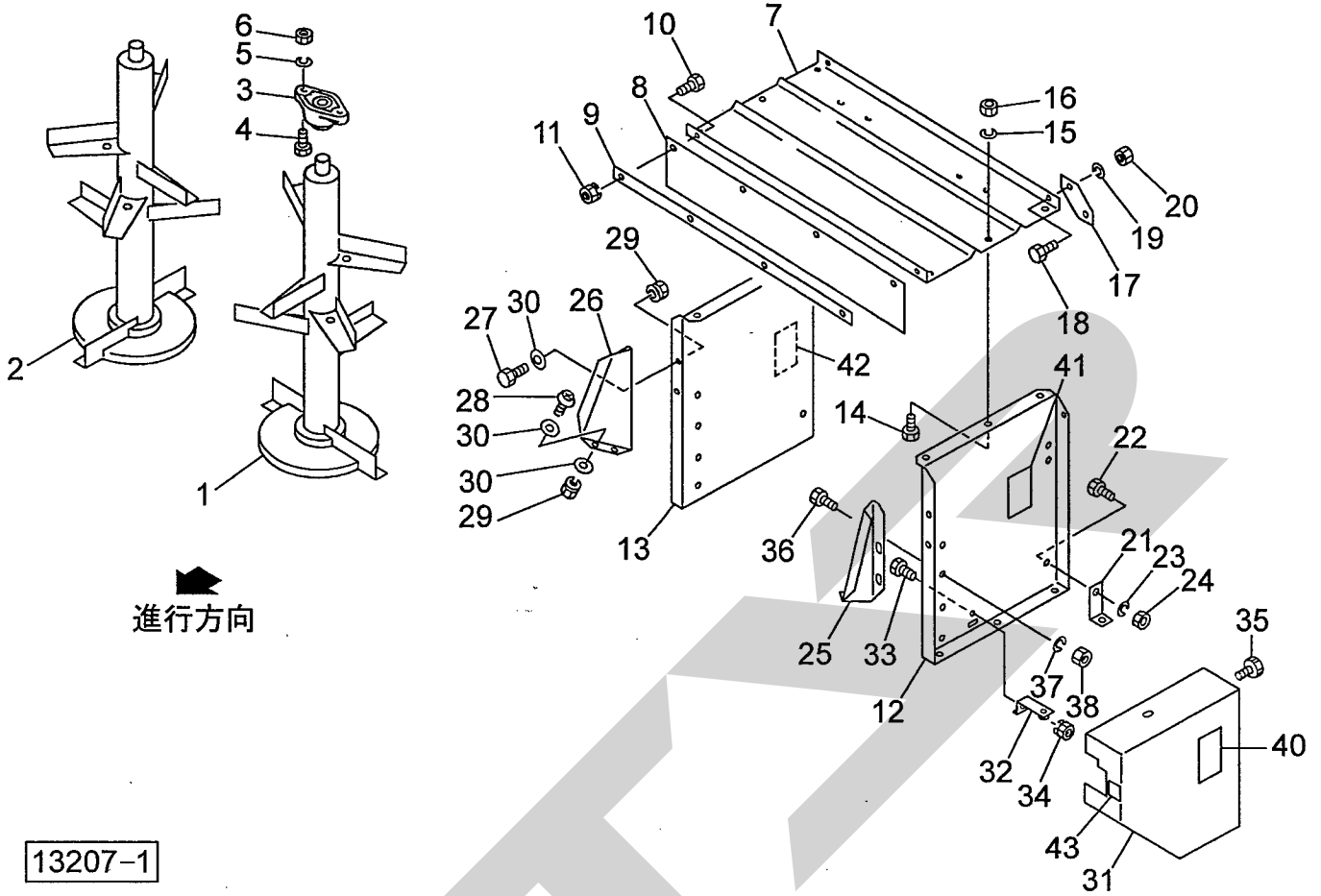
13205-2

册番号	部品番号	部品名称	個数	備考
26	J6005LLU	ボールベアリング 6005LLU	2	
27	DHC047	Cガタトメワ アナ 47	1	
28	DC025	Cガタトメワ ジク 25	1	
29	LA40054	ローラチェーン 40×54L	1	
30	1220510000	ローラ	1	
31	BR12050	カクネマルB 4.6 A1 M12×50	1	
32	WRA12	ヒラザガネ M12	1	
33	WSA12	バネザガネ 3ゴウ M12	1	
34	NZ12	ナット 8 2シュ M12	1	
35	1220520000	プレート	1	
36	BSZ08020	コガタボルト 7 M8×20	2	
37	WSA08	バネザガネ 3ゴウ M8	2	
38	NSZ08	コガタナット 8 2シュ M8	2	
39	044097200M	ワッシャ; 8	4	
40	BSZ10020	コガタボルト 7 M10×20	4	
41	BSZ10025	コガタボルト 7 M10×25	2	
42	WSA10	バネザガネ 3ゴウ M10	6	
43	NSZ10	コガタナット 8 2シュ M10	6	
44	0009301000	ハンシャキ; R-150TR	2	
45	NP05	スプリングナット M5	4	
46	BSZ10025	コガタボルト 7 M10×25	2	
47	WSA10	バネザガネ 3ゴウ M10	2	
48	NSZ10	コガタナット 8 2シュ M10	2	
49	WRA10	ヒラザガネ M10	2	
50	1252550004	シャフト	1	



13207-1

別番	部品番号	部品名称	個数	備考
1	1220530004	ビータCP;L	1	
2	1220560004	ビータCP;R	1	
3	JASFB206D1	ベアリングユニット ASFB206D1	2	
4	BSZ10035	コガタボルト 7 M10×35	4	
5	WSA10	バネザガネ 3ゴウ M10	4	
6	NSZ10	コガタナット 8 2シュ M10	4	
7	1220590000	アッパーボード	1	
8	1220600000	リヤプレート	1	
9	122061000M	プレート	1	
10	BSZ08020	コガタボルト 7 M8×20	4	
11	NSP08	コガタスプリングナット 4 M8	4	
12	1220620000	サイドプレート;L	1	
13	1220630000	サイドプレート;R	1	
14	BSZ10016	コガタボルト 7 M10×16	6	
15	WSA10	バネザガネ 3ゴウ M10	6	
16	NSZ10	コガタナット 8 2シュ M10	6	
17	1220000000	プレート	2	
18	BSZ10016	コガタボルト 7 M10×16	4	
19	WSA10	バネザガネ 3ゴウ M10	4	
20	NSZ10	コガタナット 8 2シュ M10	4	
21	122001000M	アングル	2	
22	BSZ10020	コガタボルト 7 M10×20	2	
23	WSA10	バネザガネ 3ゴウ M10	2	
24	NSZ10	コガタナット 8 2シュ M10	2	
25	1219870000	サイドガード;L	1	



13207-1

組番号	部品番号	部品名称	個数	備考
	26	1219880000 サイドガード; R	1	
	27	BSZ08020 コガタボルト 7 M8×20	4	
	28	CP08020 +ナベコネジ M8×20	4	
	29	NSP08 コガタスプリングナット 4 M8	8	
	30	080414100M ワッシャ; 8	12	
	31	1220640003 カバー-CP	1	
	32	122068000M ブラケットCP	1	
	33	BSZ08016 コガタボルト 7 M8×16	1	
	34	NSP08 コガタスプリングナット 4 M8	1	
	35	1181490000 ニギリ; M8	3	
	36	BSZ10016 コガタボルト 7 M10×16	8	
	37	WSA10 パネザガネ 3ゴウ M10	8	
	38	NSZ10 コガタナット 8 2シュ M10	8	
	40	1062410000 ラベル; ケイコク 19	1	
	41	1062430000 ラベル; ケイコク 21	1	
	42	1062460000 ラベル; ケイコク 24	1	
	43	1222030000 ラベル; ヘンソク	1	

STARR

STARR

本 社	066-8555	千 歳 市 上 長 都 1 0 6 1 番 地 2 TEL0123-26-1123 FAX0123-26-2412
千 歳 営 業 所	066-8555	千 歳 市 上 長 都 1 0 6 1 番 地 2 TEL0123-22-5131 FAX0123-26-2035
旭 川 営 業 所	070-8004	旭 川 市 神 楽 4 条 9 丁 目 3 番 3 5 号 TEL0166-61-6131 FAX0166-62-8985
豊 富 営 業 所	098-4100	天 塩 郡 豊 富 町 字 上 サ ロ ベ ッ 1 1 9 1 番 地 4 4 TEL0162-82-1932 FAX0162-82-1696
帯 広 営 業 所	080-2462	帯 広 市 西 2 2 条 北 1 丁 目 1 2 番 地 4 TEL0155-37-3080 FAX0155-37-5187
中 標 津 営 業 所	086-1152	標 津 郡 中 標 津 町 北 町 2 丁 目 1 6 番 2 TEL0153-72-2624 FAX0153-73-2540
花 巻 営 業 所	028-3172	岩 手 県 花 巻 市 石 鳥 谷 町 北 寺 林 第 1 1 地 割 1 2 0 番 3 TEL0198-46-1311 FAX0198-45-5999
盛 岡 事 務 所	020-0173	岩 手 県 岩 手 郡 滝 沢 村 滝 沢 字 根 堀 坂 5 5 2 - 3 TEL019-694-1661 FAX019-694-1662
仙 台 営 業 所	983-0013	宮 城 県 仙 台 市 宮 城 野 区 中 野 字 神 明 1 7 9 - 1 TEL022-388-8673 FAX022-388-8735
小 山 営 業 所	323-0158	栃 木 県 小 山 市 梁 2 5 1 2 - 1 TEL0285-49-1500 FAX0285-49-1560
名 古 屋 営 業 所	480-0102	愛 知 県 丹 羽 郡 扶 桑 町 大 字 高 雄 字 南 屋 敷 1 9 1 TEL0587-93-6888 FAX0587-93-5416
岡 山 営 業 所	700-0973	岡 山 県 岡 山 市 下 中 野 7 0 4 - 1 0 3 TEL086-243-1147 FAX086-243-1269
熊 本 営 業 所	861-8039	熊 本 県 熊 本 市 長 嶺 南 1 丁 目 2 番 1 号 TEL096-381-7222 FAX096-384-3525
都 城 営 業 所	885-1202	宮 崎 県 都 城 市 高 城 町 穂 満 坊 1 0 0 3 - 2 TEL0986-53-2222 FAX0986-53-2233