

STAR

マニユアスプレッタ

部 品 表

製品コード

K32780

型

式

TMS0920D

部品供給型式

TMS0920D-01

- ・ 部品ご注文の際は、必ず部品供給型式をご連絡下さい。
- ・ 補用部品の一部には、まとめ・セット販売のみの部品があります。

スター農機株式会社

部 品 表

部品のご注文について

1. 部品ご注文の際は、下記項目をご連絡ください。

- ① 製品名
- ② 部品供給型式 (型式)
- ③ 部品名称
- ④ 部品番号
- ⑤ 個 数

※ 部品供給型式は部品表表紙および、本体に貼付の
ネームプレートに表示しています。

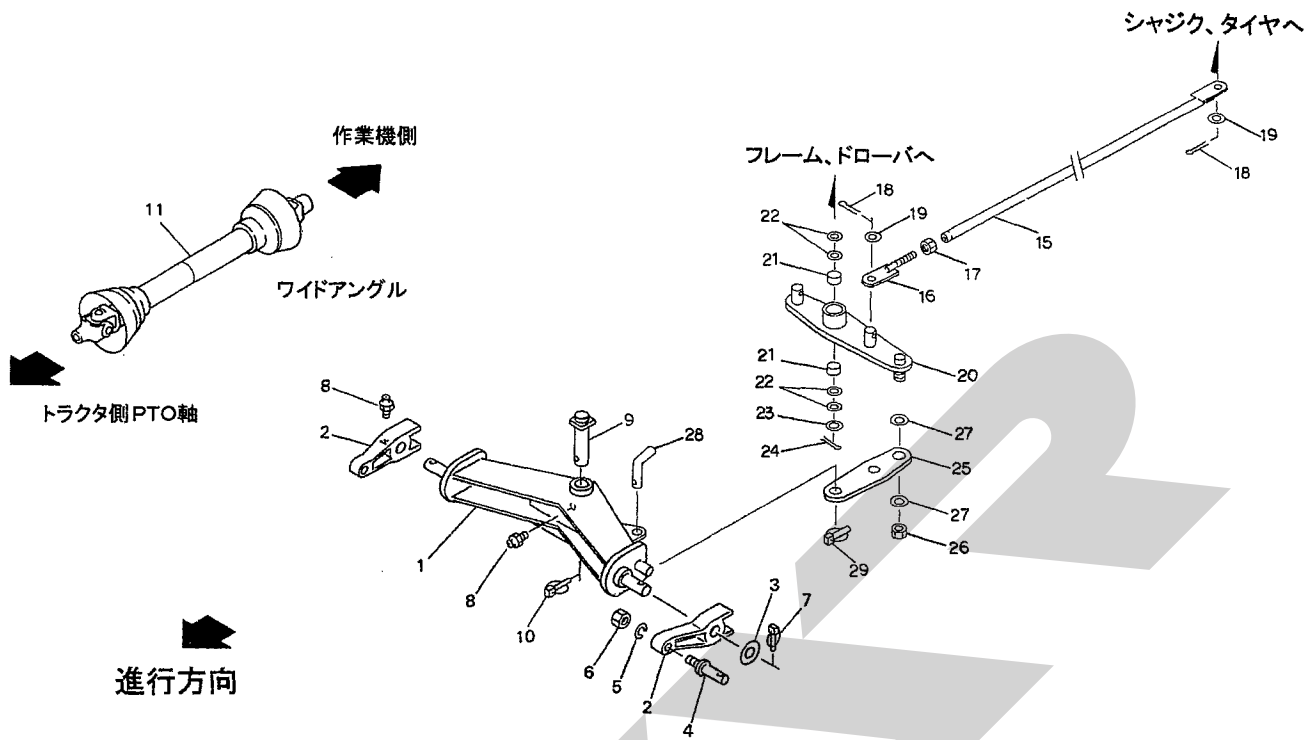
2. 個数欄の 、 は、以下のことを表しております。

- … シムなど、組み込まれている個数が
製品個々により異なる部品
- … アッセイ品に含まれる部品で単品
では供給しない部

補修部品の供給年限について

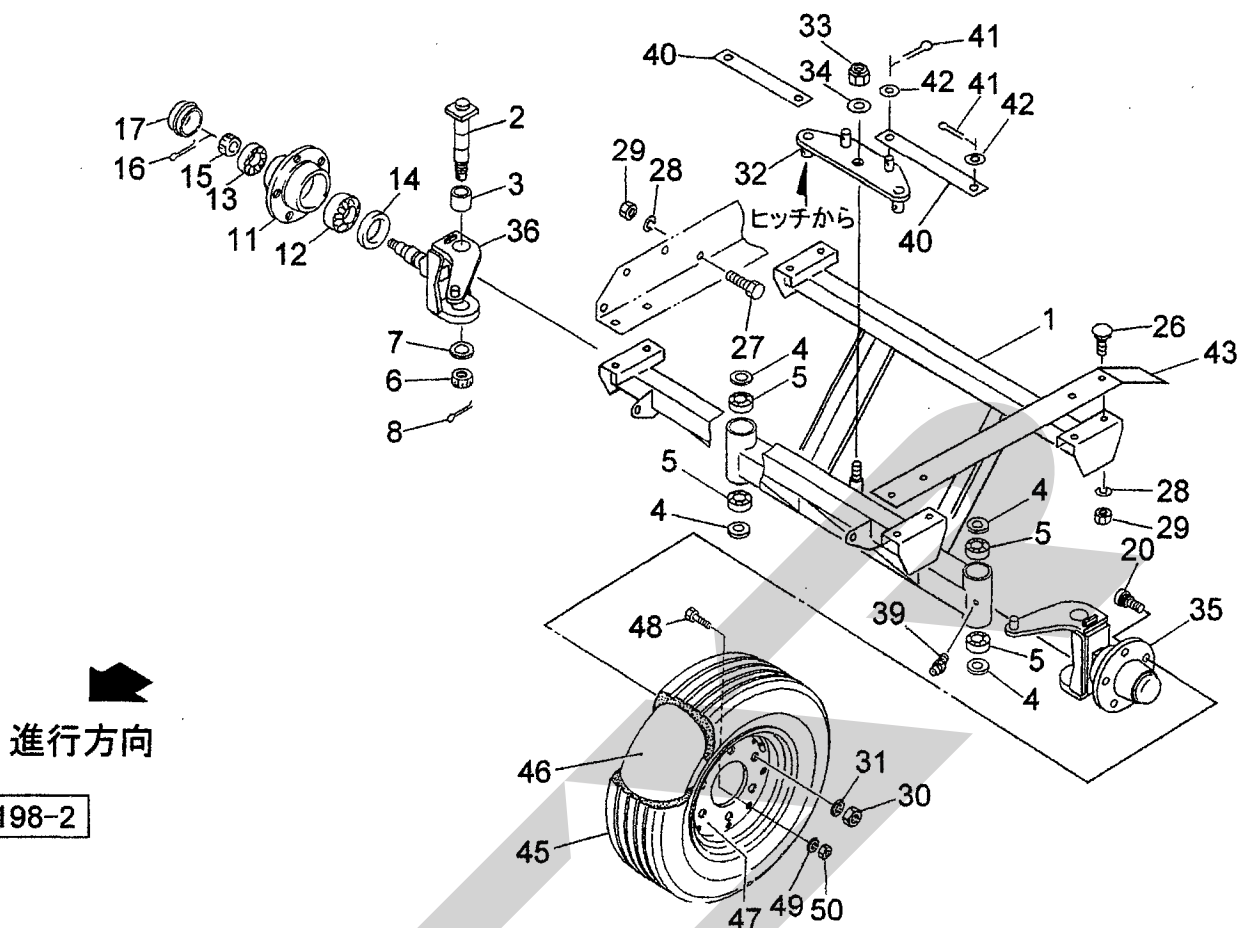
この製品の補修用部品の供給年限 (期間) は、製造
打ち切り後9年です。ただし、供給年限内であっても、
特殊部品については納期などをご相談させていただく
場合もあります。

補修部品の供給は原則的には上記の供給年限で終了
しますが、供給年限経過後であっても、部品供給のご
要請があった場合は納期および価格についてご相談さ
せていただきます。

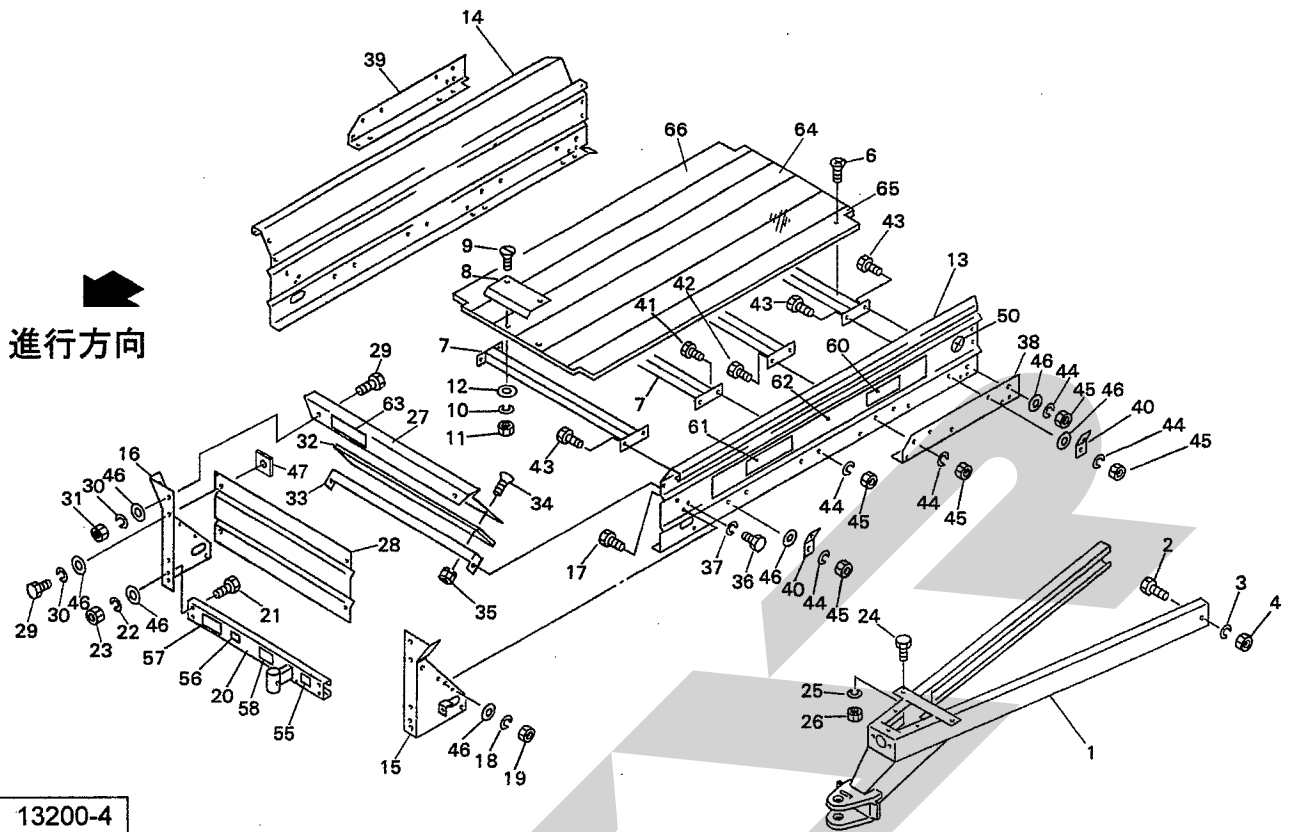


13209-2

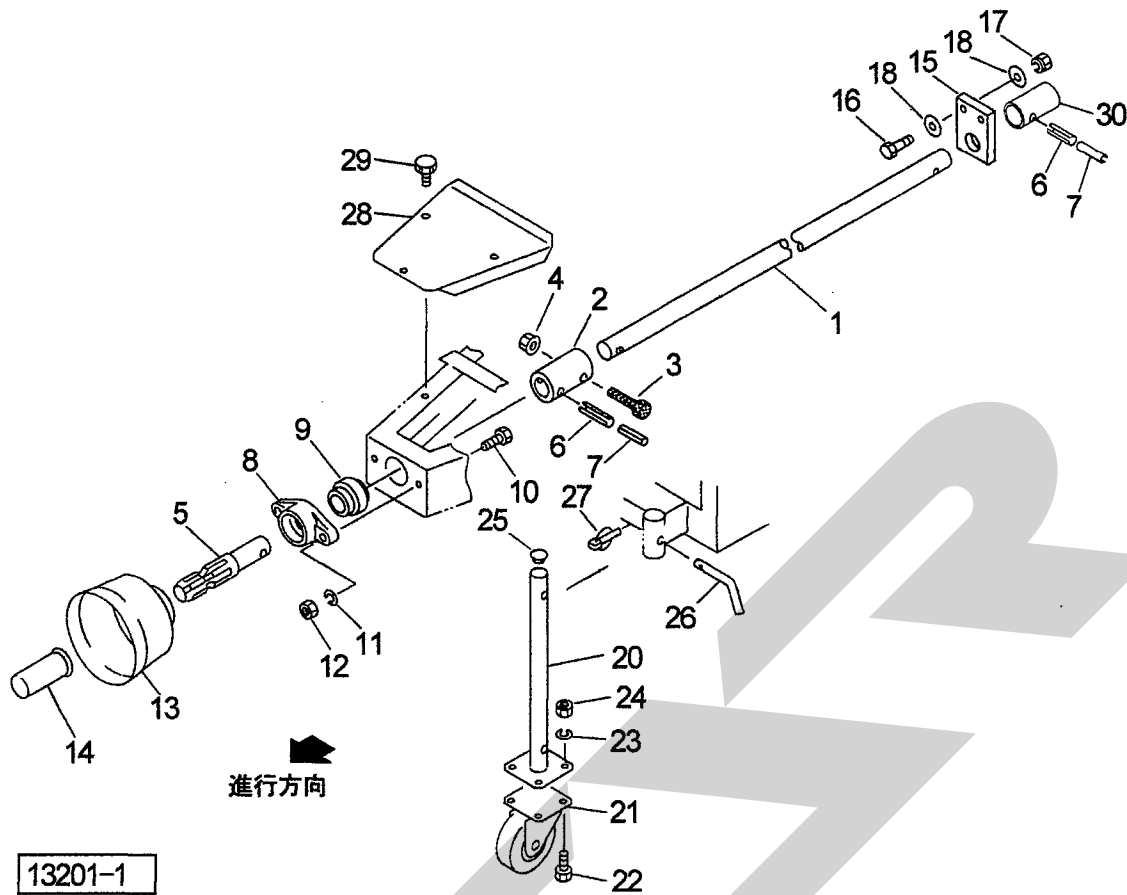
見出番号	部品番号	部品名称	個数	備考
1	1247900004	2PフレームCP	1	
2	0906771004	ローリンク ブラケット	2	
3	090678000M	ワッシャ; 30×4.5	2	
4	000006200M	ローリンクピン; 0、I	2	
5	WS22	パネザガネ 2ゴウ M2 2	2	
6	NAA22150	ナット 4 1シュ M2 2×1.05	2	
7	000739000M	リンチピン; 9	2	
8	ONA6	グリースニップル A M6	3	
9	122111000M	シャフトCP	1	
10	000739000M	リンチピン; 9	1	
11	1244820000	パワージョイント; WS - 50	1	
15	1252440004	ロッドCP; 1	2	
16	121972000M	ロッドCP; 2	2	
17	NZ12	ナット 8 2シュ M1 2	2	
18	PC040032	ワリピン 4×3 2	4	
19	WRA20	ヒラザガネ M2 0	4	
20	124666000M	アームCP	1	
21	KBB3015A	カーボンライベアリング A 30×34×15	2	
22	073444000M	シム	-	
23	WRA30	ヒラザガネ M3 0	1	
24	PC063056	ワリピン 6.3×5 6	1	
25	124663000M	プレート	1	
26	NN20	ナイロンナット M2 0	1	
27	WRA20	ヒラザガネ M2 0	2	
28	077934200M	ピン	1	
29	000738000M	リンチピン; 6	1	



見出番号	部品番号	部品名称	個数	備考
1	1273790004	シャジクCP	1	
2	1253900004	シャフトCP	2	
3	125393000M	カラー	2	
4	125394000M	プレート	4	
5	J30205	テーパローラベアリング 30205	4	
6	NC2H20150	キャッスルナット 2シュ タカ M20×1.50	2	
7	046001100M	ワッシャ; 20	2	
8	PC040025	ワリピン 4×25	2	
11	0008670004	ハブ; F52×62	2	
12	J30206	テーパローラベアリング 30206	2	
13	J30205	テーパローラベアリング 30205	2	
14	0008680000	シールワッシャ; 30×62	2	
15	000869000M	キャッスルナット; M22×1.5	2	
16	PC040032	ワリピン 4×32	2	
17	000414000M	キャップ; 52	2	
20	0008700000	ボルト; M16×1.5	10	
26	044091101M	カクネサラボルト; M10×30	8	
27	BSZ10016	コガタボルト 7 M10×16	6	
28	WSA10	バネザガネ 3ゴウ M10	14	
29	NSZ10	コガタナット 8 2シュ M10	14	
30	NZ16150	ナット 8 2シュ M16×1.50	10	
31	WSA16	バネザガネ 3ゴウ M16	10	
32	1219530004	プレートCP	1	
33	NN20	ナイロンナット M20	1	
34	WRA20	ヒラザガネ M20	1	

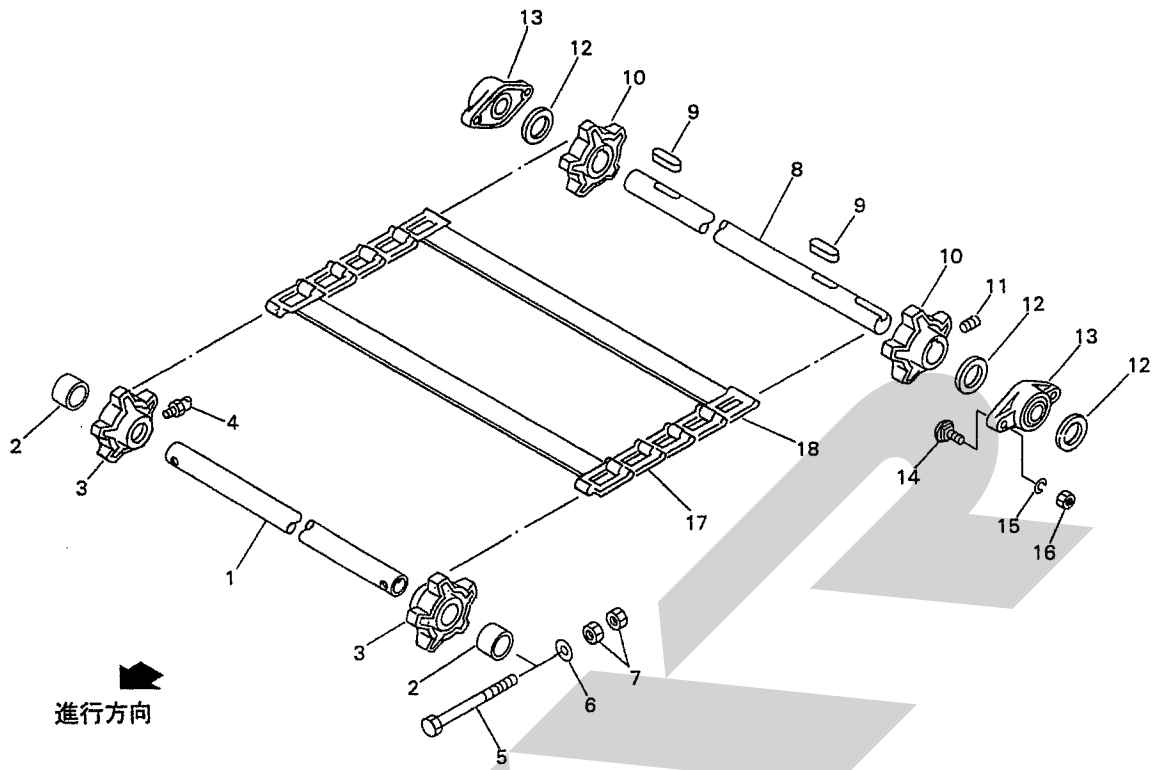


見出番号	部品番号	部品名称	個数	備考
1	1246600004	ドローバCP	1	
2	BZ16035	ボルト 8.8 M16×35	2	
3	WSA16	バネザガネ 3ゴウ M16	2	
4	NZ16	ナット 8 2シュ M16	2	
6	TMB06035	サラタッピンネジ	24	
7	1420820004	ネタCP	4	
8	076704200M	ガイド	1	
9	SM10040	ーサラコネジ M10×40	2	
10	WSA10	バネザガネ 3ゴウ M10	2	
11	NSZ10	コガタナット 8 2シュ M10	2	
12	043686200M	タインザガネ (A)	2	
13	1219250000	サイドボード; L	1	
14	1219260000	サイドボード; R	1	
15	1219270003	フロントサポートCP; L	1	
16	1219300003	フロントサポートCP; R	1	
17	BSZ10020	コガタボルト 7 M10×20	10	
18	WSA10	バネザガネ 3ゴウ M10	10	
19	NSZ10	コガタナット 8 2シュ M10	10	
20	1219321003	ボトムフレームCP	1	
21	BSZ10020	コガタボルト 7 M10×20	4	
22	WSA10	バネザガネ 3ゴウ M10	4	
23	NSZ10	コガタナット 8 2シュ M10	4	
24	BZ12030	ボルト 8.8 M12×30	2	
25	WSA12	バネザガネ 3ゴウ M12	2	



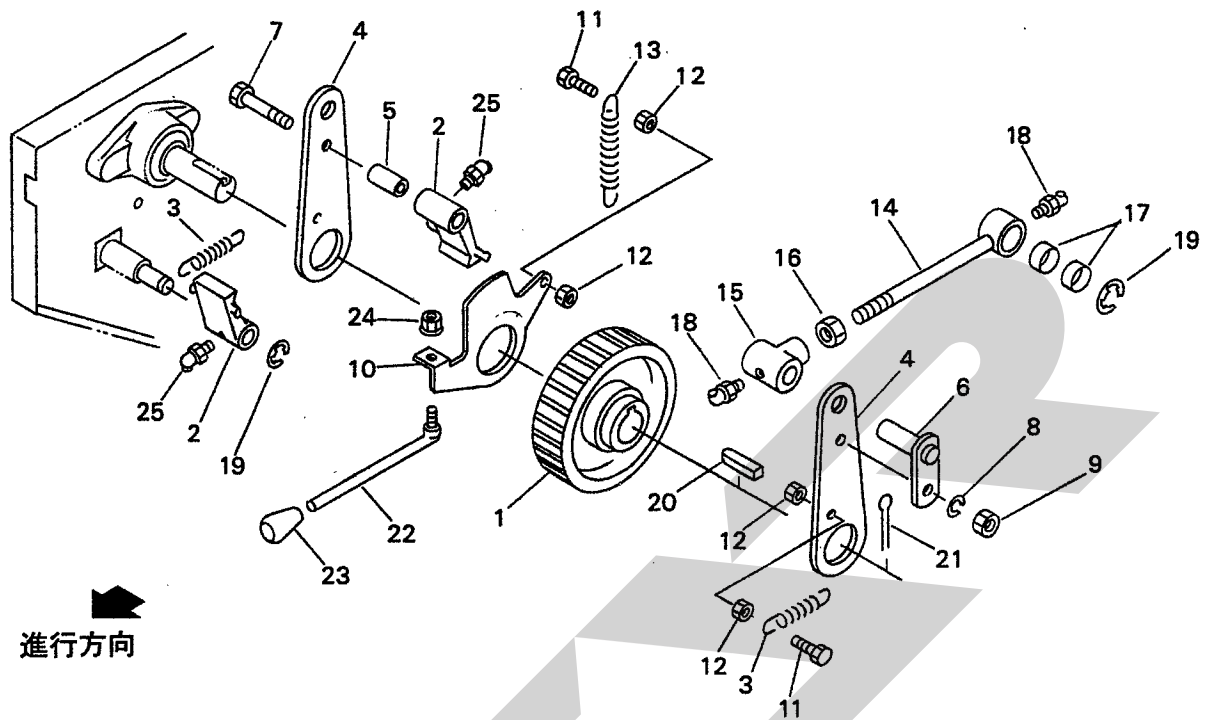
13201-1

見出番号	部品番号	部品名称	個数	備考
1	1252460004	シャフト	1	
2	0927550004	ジョイント	1	
3	BA10060	ボルト 4.6 M10×60	4	シャーボルト(予備3本)
4	NNF10	フランジナイロンナット M10	4	(予備3個)
5	0927540002	PICシャフト	1	
6	PS100050W	スプリングピン ダブルヨウ 10×50	2	
7	PS060050W	スプリングピン ダブルヨウ 6×50	2	
8	0927562004	メタル; PIC	1	
9	JCS206LLU	ユニットヨウベアリング CS206LLU	1	
10	BSZ10030	コガタボルト 7 M10×30	2	
11	WSA10	バネザガネ 3ゴウ M10	2	
12	NSZ10	コガタナット 8 2シュ M10	2	
13	0008230000	PICカバー; 1	1	
14	0000963000	PICキャップ; 35	1	
15	1214330000	ジクウケ	1	
16	BSZ08035	コガタボルト 7 M8×35	2	
17	NSP08	コガタスプリングナット 4 M8	2	
18	044097200M	ワッシャ; 8	4	
20	1222930004	スタンドCP	1	
21	0939160000	キャスター; 150	1	
22	BSZ10025	コガタボルト 7 M10×25	4	
23	WSA10	バネザガネ 3ゴウ M10	4	
24	NSZ10	コガタナット 8 2シュ M10	4	
25	CAP048635	キャップ 48.6×3.5	1	



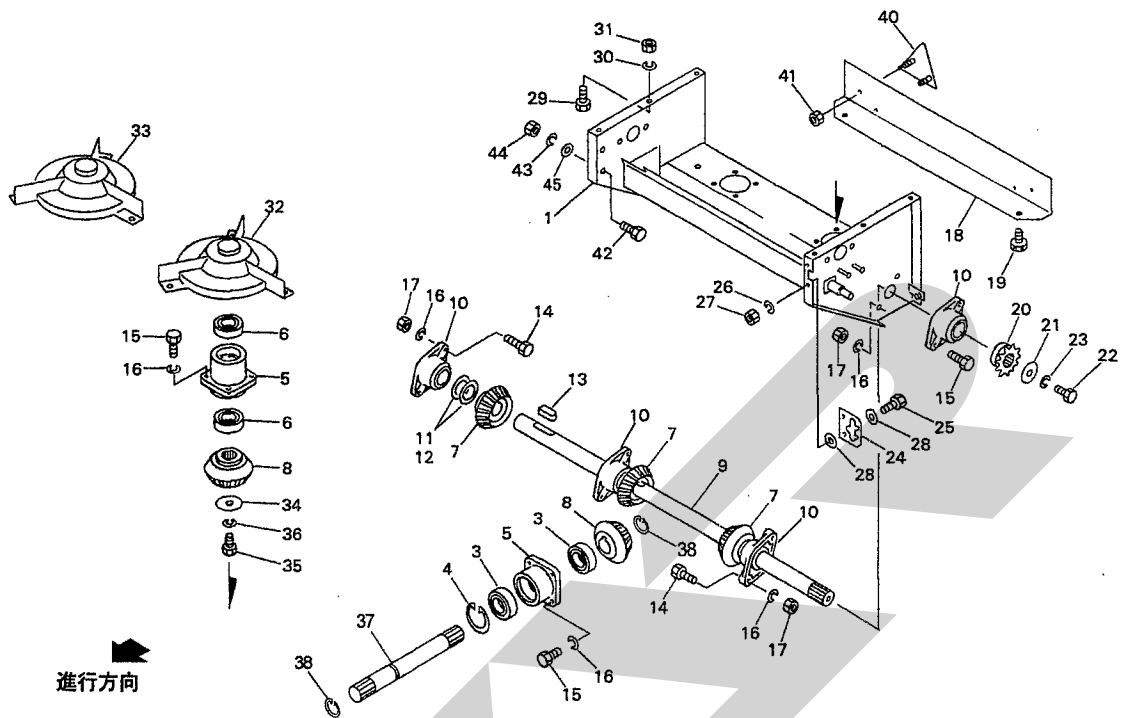
13202-1

見出番号	部品番号	部品名称	個数	備考
1	121961000M	コンベヤシャフト; F	1	
2	121962000M	カラー; 35.7×30	2	
3	0848342004	スプロケット; 5T	2	
4	ONB6	グリースニップル B M6	2	
5	BX112160	ボルト 10.9 ゼン M12×160	2	
6	WRA12	ヒラザガネ M12	2	
7	NZ12	ナット 8.2シュ M12	4	
8	1219630002	コンベヤシャフト; Re	1	
9	KFC10080400	ハイコウキー リョウマル 10×8×40	2	
10	0848433004	スプロケット; 5T	2	
11	TRK08012	6トメネジ 10.9 クボミ M8×12	4	
12	085189100M	カラー; 35.7×18	3	
13	JASFB207D1	ベアリングユニット ASFB207D1	2	
14	043067900M	カクネボルト 8.8 M10×30	4	
15	WSA10	バネザガネ 3ゴウ M10	4	
16	NSZ10	コガタナット 8.2シュ M10	4	
17	084839100M	デタッチャブルチェーン; 5000	98	
18	142080000M	コンベヤバーCP; 830	12	



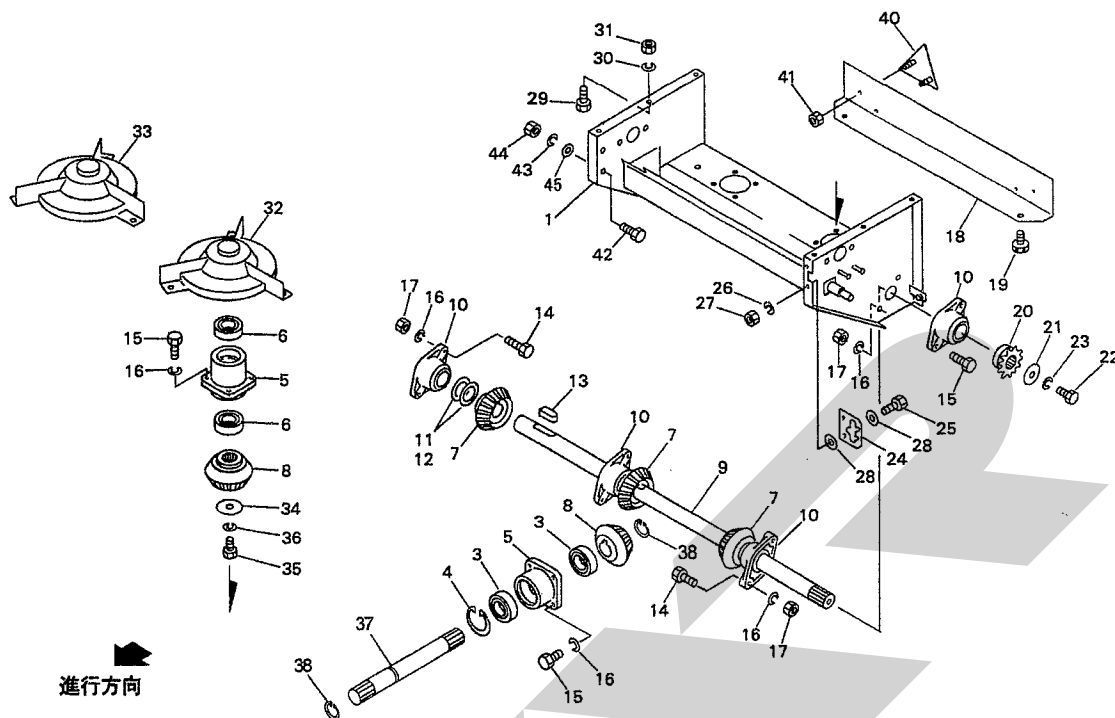
13204

見出番号	部品番号	部品名称	個数	備考
1	0995541003	ラチェットホイール; 72T	1	
2	0848130006	ノッチ	2	
3	084814100M	スプリング	2	
4	121533100M	アーム	2	
5	121536000M	カラー	1	
6	121537000M	ピンCP	1	
7	BZ12070	ボルト 8.8 M12×70	1	
8	WSA12	バネザガネ 3ゴウ M12	1	
9	NZ12	ナット 8 2シュ M12	1	
10	121964100M	ノッチガイド	1	
11	BSZ08025	コガタボルト 7 M8×25	2	
12	NSZ08	コガタナット 8 2シュ M8	4	
13	084823000M	スプリング	1	
14	121965000M	ロッドCP	1	
15	092748300M	ホルダ	1	
16	NZ12	ナット 8 2シュ M12	1	
17	70B-2010	ドライメットブッシュ 20×23×10	2	
18	ONB6	グリースニップル B M6	2	
19	DE015	Eガタトメワ 15	2	
20	KFB10080500	ヘイコウキー カタマル 10×8×50	1	
21	PC063056	ワリピン 6.3×56	1	
22	121968000M	レバーCP	1	
23	0007220000	ニギリ; 12	1	
24	NNF10	フランジナイロンナット M10	1	
25	ONB6	グリースニップル B M6	2	



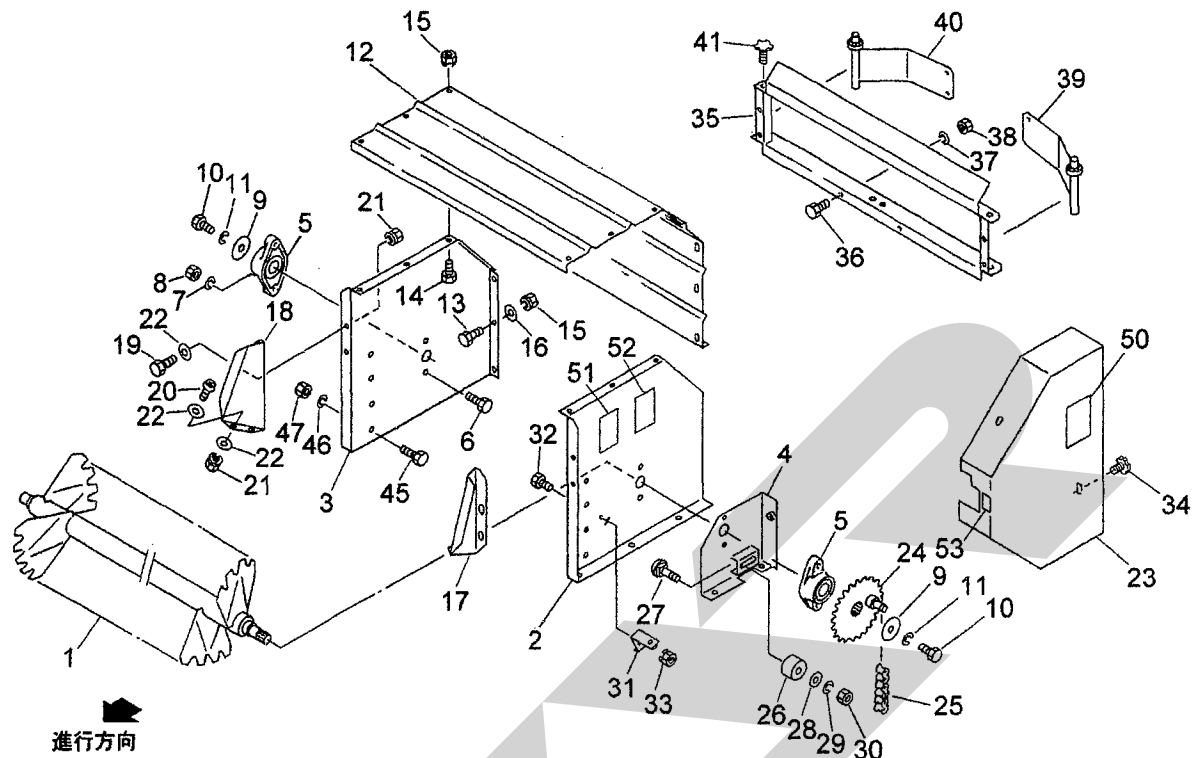
13206-2

見出番号	部品番号	部品名称	個数	備考
1		ケーシングCP	1	
3	J6206LLU	ボールベアリング 6206LLU	2	
4	DHC062	Cガタトメワ アナ 62	1	
5	1221591003	キャップ	3	
6	J6206LLU	ボールベアリング 6206LLU	4	
7	0739802002	マイタギヤ; 18T	3	
8	0739791002	マイタギヤ; 18T	3	
9	1220480002	シャフト	1	
10	JASFB206D1	ベアリングユニット ASFB206D1	4	
11	0599861000	シム	3	
12	0599871000	シム	6	
13	KFB08070250	ヘイコウキー カタマル 8×7×25	3	
14	BSZ10035	コガタボルト 7 M10×35	6	
15	BSZ10030	コガタボルト 7 M10×30	14	
16	WSA10	バネザガネ 3ゴウ M10	20	
17	NSZ10	コガタナット 8 2シュ M10	8	
18	1220490000	カバー	1	
19	1181490000	ニギリ; M8	2	
20	0932311003	スプロケット; 50×12T	1	
21	061737000M	ワッシャ; 11×3.2	1	
22	BSZ10020	コガタボルト 7 M10×20	1	
23	WSA10	バネザガネ 3ゴウ M10	1	
24	1220520000	プレート	1	
25	BSZ08020	コガタボルト 7 M8×20	2	



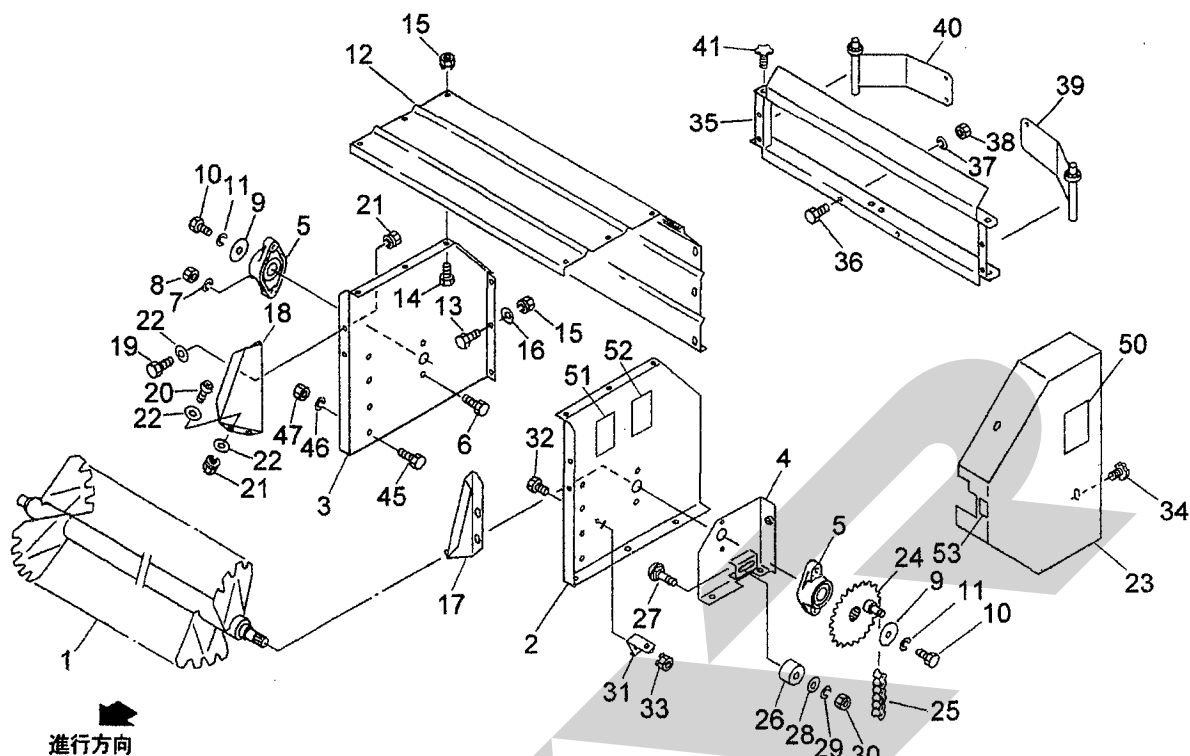
13206-2

見出番号	部品番号	部品名称	個数	備考
26	WSA08	バネザガネ 3ゴウ M8	2	
27	NSZ08	コガタナット 8 2シュ M8	2	
28	044097200M	ワッシャ; 8	4	
29	BSZ10020	コガタボルト 7 M10×20	6	
30	WSA10	バネザガネ 3ゴウ M10	6	
31	NSZ10	コガタナット 8 2シュ M10	6	
32	1220730004	ディスクCP; L	1	
33	1220740004	ディスクCP; R	1	
34	061737000M	ワッシャ; 11×3. 2	2	
35	108475000M	ボルト; M12×20 8T	2	シーロックメック処理
36	WSA10	バネザガネ 3ゴウ M10	2	
37	1252550004	シャフト	1	
38	DC030	Cガタトメワ ジク 30	2	
40	0009301000	ハンシャキ; R-150TR	2	
41	NP05	スプリングナット M5	4	
42	BSZ10025	コガタボルト 7 M10×25	2	
43	WSA10	バネザガネ 3ゴウ M10	2	
44	NSZ10	コガタナット 8 2シュ M10	2	
45	WRA10	ヒラザガネ M10	2	



13208-2

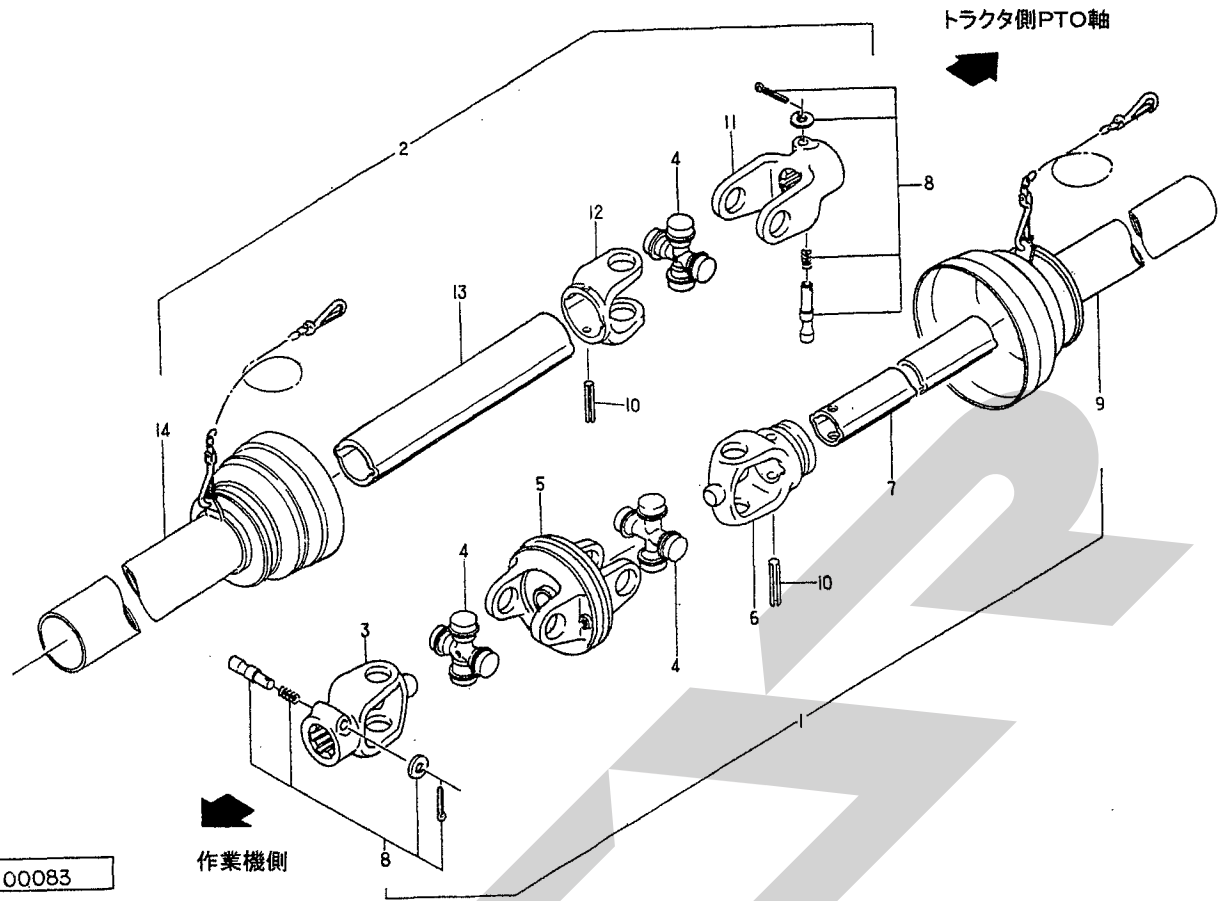
見出番号	部品番号	部品名称	個数	備考
1	1219740004	ビータCP	1	
2	1219811000	サイドプレート; L	1	
3	1219821000	サイドプレート; R	1	
4	1219830003	プレートCP	1	
5	JASFB206D1	ベアリングユニット ASFB206D1	2	
6	BSZ10030	コガタボルト 7 M10×30	4	
7	WSA10	バネザガネ 3ゴウ M10	4	
8	NSZ10	コガタナット 8 2シュ M10	4	
9	061737000M	ワッシャ; 11×3.2	2	
10	BSZ10020	コガタボルト 7 M10×20	2	
11	WSA10	バネザガネ 3ゴウ M10	2	
12	1219861000	アッパーボード	1	
13	BSZ08020	コガタボルト 7 M8×20	8	
14	BSZ08016	コガタボルト 7 M8×16	6	
15	NSP08	コガタスプリングナット 4 M8	14	
16	080414100M	ワッシャ; 8	8	
17	1219870000	サイドガード; L	1	
18	1219880000	サイドガード; R	1	
19	BSZ08020	コガタボルト 7 M8×20	4	
20	CP08020	+ナベコネジ M8×20	4	
21	NSP08	コガタスプリングナット 4 M8	8	
22	080414100M	ワッシャ; 8	12	
23	1219890003	カバーCP	1	
24	1219930003	スプロケットCP; 50×34T	1	
25	LA50090	ローラチェーン 50×90L	1	



13208-2

見出番号	部品番号	部品名称	個数	備考
26	1220510000	ローラ	1	
27	BR12050	カクネマルB 4.6 A1 M12×50	1	
28	WRA12	ヒラザガネ M12	1	
29	WSA12	バネザガネ 3ゴウ M12	1	
30	NZ12	ナット 8 2シュ M12	1	
31	122068000M	ブラケットCP	1	
32	BSZ08016	コガタボルト 7 M8×16	1	
33	NSP08	コガタスプリングナット 4 M8	1	
34	1181490000	ニギリ: M8	3	
35	1219974003	ガイドCP	1	
36	BSZ10020	コガタボルト 7 M10×20	6	
37	WSA10	バネザガネ 3ゴウ M10	6	
38	NSZ10	コガタナット 8 2シュ M10	6	
39	1216141003	ガードCP; L	1	
40	1216171003	ガードCP; R	1	
41	1181490000	ニギリ: M8	2	
45	BSZ10016	コガタボルト 7 M10×16	8	
46	WSA10	バネザガネ 3ゴウ M10	8	
47	NSZ10	コガタナット 8 2シュ M10	8	
50	1062410000	ラベル; ケイコク 19	1	
51	1062440000	ラベル; ケイコク 22	1	
52	1062460000	ラベル; ケイコク 24	1	
53	1222030000	ラベル; ヘンソク	1	

WS-50 パワージョイント



見出番号	部品番号	部品名称	個数	備考
ASY	1244820000	パワージョイント; WS-50	1	
1	JWS0501ASY	ジョイント インナクミ WS-50	1	
2	JSE0502ASY	ジョイント アウタクミ SE-50	1	
3	JPYWS	ピンツキヨーク (WS)	1	
4	JSEASY	スパイダクミ SE AS105	3	
5	JCYS	CVヨーク (S)	1	
6	JFYWS1	フィッティングヨーク インナ (WS)	1	
7	JSE0501	パイプ インナ SE-50	1	
8	JPC14ASY	クランプピン クミ (14)	2	
9	JWS0503	アンゼンカバー インナ WS-50	1	
10	PS10065	スプリングピン 10×65	2	
11	JPYSE	ピンツキヨーク (SE)	1	
12	JFYSE	フィッティングヨーク アウタ (SE)	1	
13	JSE0502	パイプ アウタ SE-50	1	
14	JSE0504	アンゼンカバー アウタ SE-50	1	

SFAA

SFAA

SFAA

調 整	S-061107A
-----	-----------

本 社	066-8555	千歳市上長都1061番地2 TEL0123-26-1123 FAX0123-26-2412
千歳営業所	066-8555	千歳市上長都1061番地2 TEL0123-22-5131 FAX0123-26-2035
旭川営業所	070-8004	旭川市神楽4条9丁目3番35号 TEL0166-61-6131 FAX0166-62-8985
豊富営業所	098-4100	天塩郡豊富町字上サロベツ1191番地44 TEL0162-82-1932 FAX0162-82-1696
帯広営業所	080-2462	帯広市西22条北1丁目12番地4 TEL0155-37-3080 FAX0155-37-5187
中標津営業所	086-1152	標津郡中標津町北町2丁目16番2 TEL0153-72-2624 FAX0153-73-2540
花巻営業所	028-3172	岩手県花巻市石鳥谷町北寺林第11地割120番3 TEL0198-46-1311 FAX0198-45-5999
仙台営業所	983-0013	宮城県仙台市宮城野区中野字神明179-1 TEL022-388-8673 FAX022-388-8735
小山営業所	323-0158	栃木県小山市梁2512-1 TEL0285-49-1500 FAX0285-49-1560
名古屋営業所	480-0102	愛知県丹羽郡扶桑町大字高雄字南屋敷191 TEL0587-93-6888 FAX0587-93-5416
岡山営業所	700-0973	岡山県岡山市下中野704-103 TEL086-243-1147 FAX086-243-1269
熊本営業所	861-0939	熊本県熊本市長嶺南1丁目2番1号 TEL096-381-7222 FAX096-384-3525
都城営業所	885-1202	宮崎県都城市高城町穂満坊1003-2 TEL0986-53-2222 FAX0986-53-2233