

# STAR

## マニュアルスプレッダ

### 部品表

製品コード K34547 ・ K34767  
型式 TMS11010W・TMS11010WB  
部品供給型式 TMS11010W-10

製品コード K34549  
型式 TMS13010W  
部品供給型式 TMS13010-10

### パワーゲートアタッチメント

製品コード K34355  
型式 APG13000

- ・部品ご注文の際は、必ず部品供給型式をご連絡ください。
- ・補用部品の一部には、まとめ・セット販売のみの部品があります。

株式会社IHIスター

SFA R

# 部 品 表

## 部品のご注文について

1. 部品ご注文の際は、下記項目をご連絡ください。

- ① 製品名
- ② 部品供給型式 (型式)
- ③ 部品名称
- ④ 部品番号
- ⑤ 個 数

※ 部品供給型式は部品表表紙および、本体に貼付のネームプレートに表示しています。

2. 個数欄の 、 は、以下のことを表しております。

… シムなど、組み込まれている個数が製品個々により異なる部品

… アッセイ品に含まれる部品で単品では供給しない部品

3. 見出番号が  になっているものは、通常部品と違い、納期が長くかかりますので、その都度ご相談させていただきます。

4. 補用部品の一部には、まとめ・セット販売のみの部品があります。ご注文の際はご確認ください。  
また部品表上、分解されていない部品はセット販売のみの対応とさせていただきます。

※ 部品は改良等により予告なく形状・材質を変更することがあります。

## 補修部品の供給年限について

補修部品は当社純正部品をお買い求めください。市販類似品をお使いになりますと、機械の不調や性能に影響する場合があります。

この製品の補修用部品の供給年限 (期間) は、製造打ち切り後9年です。ただし、供給年限内であっても、特殊部品については納期などをご相談させていただきます場合もあります。

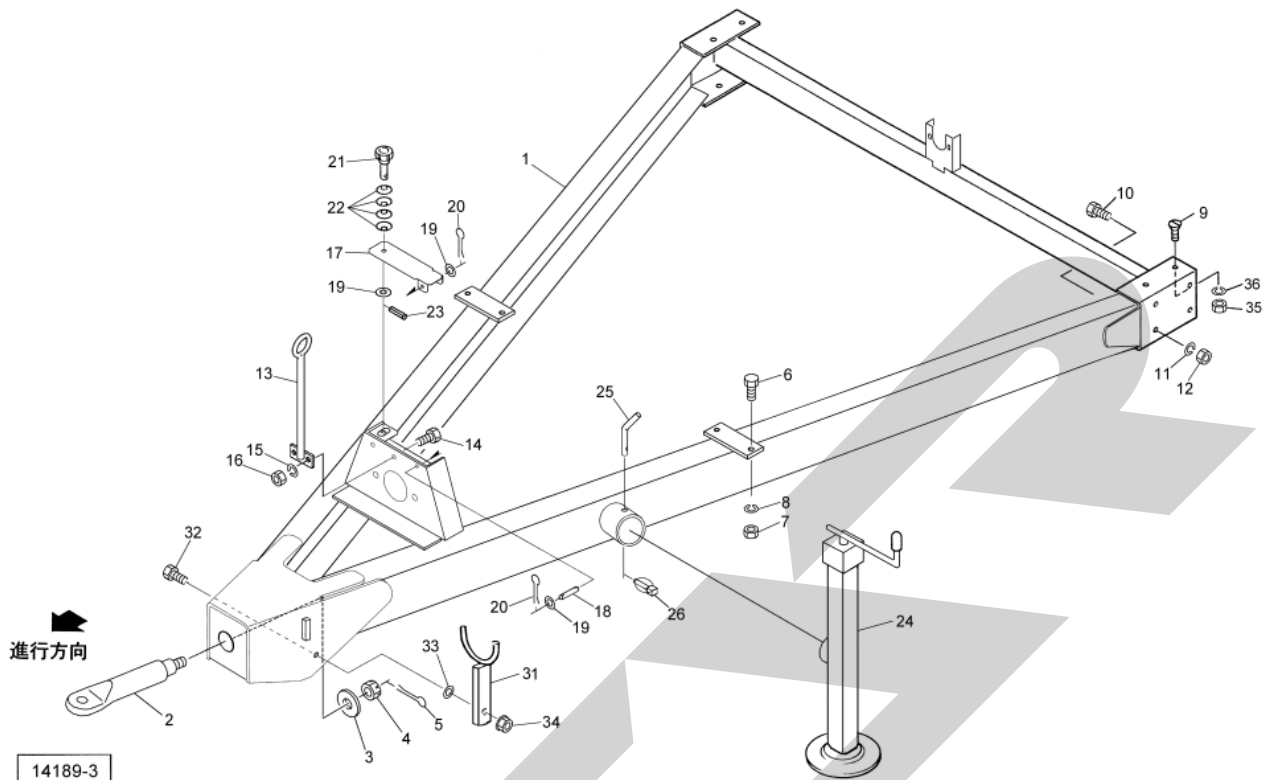
補修部品の供給は原則的には上記の供給年限で終了しますが、供給年限経過後であっても、部品供給のご要請があった場合は納期および価格についてご相談させていただきます。

## 保証について

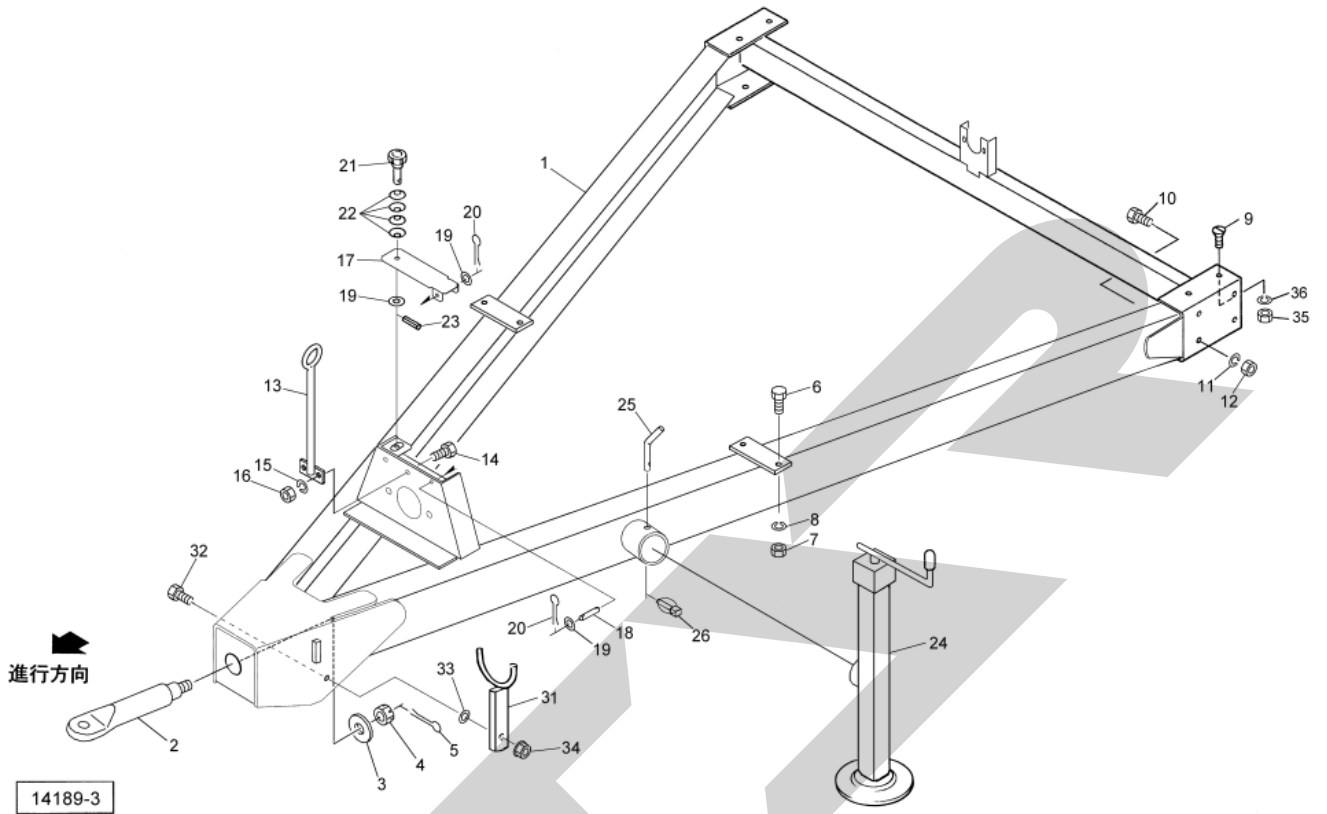
機械の改造は故障の原因となりますので、行わないでください。

改造した場合や取扱説明書に述べられた正しい使用目的と異なる場合は、保証の対象外になりますのでご注意ください。

TMS11001W・11010WB・13010W マニュアルスプレッダ  
 ドローバ・スタンド

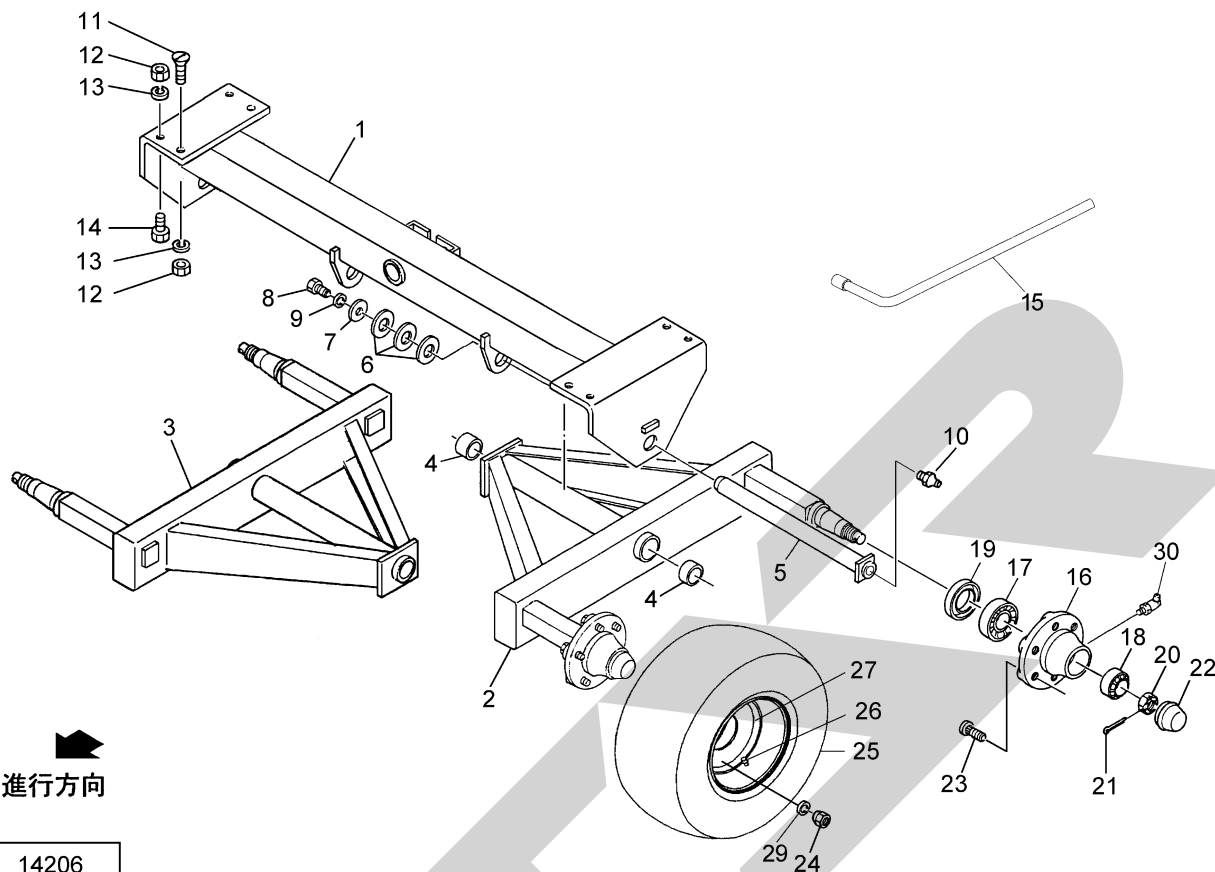


見出番号	部品番号	部品名称	個数	備考
1	1514702004	ドローバCP	1	
2	0906571004	ヒッチカン; 60	1	
3	090658200M	プレート	1	
4	000714000M	キャスルナット; M3.6×1.5	1	
5	PC063056	ワリピン 6.3×5.6	1	
6	BZ14040	ボルト 8.8 M14×40	4	
7	NZ14	ナット 8.2シュ M14	4	
8	WSA14	バネザガネ 3ゴウ M14	4	
9	BJ16045	サラキャップB 10.9 M16×45	4	
10	BZ12030	ボルト 8.8 M12×30	8	
11	NZ12	ナット 8.2シュ M12	8	
12	WSA12	バネザガネ 3ゴウ M12	8	
13	087024100M	ホースサポートCP	1	
14	BSZ10030	コガタボルト 7 M10×30	2	
15	WSA10	バネザガネ 3ゴウ M10	2	
16	NSZ10	コガタナット 8.2シュ M10	2	
17	1459320000	カバー	1	
18	145933000M	ピン	1	
19	WRA08	ヒラザガネ M8	3	
20	PC032016	ワリピン 3.2×1.6	2	
21	0796583000	ニギリ; 50	1	
22	079659100M	サラバネ	4	
23	PS040016	スプリングピン 4×1.6	1	
24	1458860004	スタンドCP	1	
25	077934200M	ピン	1	



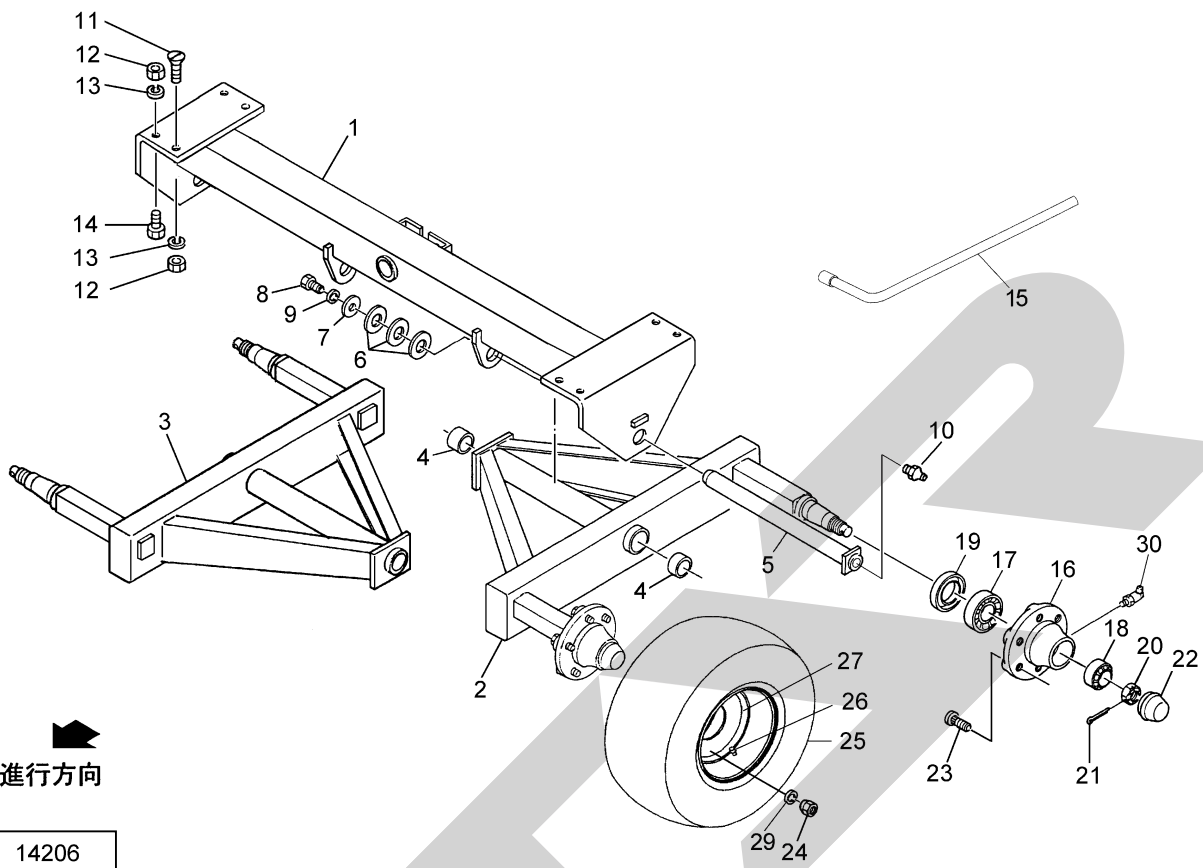
見出番号	部品番号	部品名称	個数	備考
26	000738000M	リンチピン; 6	1	
31	082937100M	ジョイントスタンドCP	1	
32	BSZ10035	コガタボルト 7 M10×35	1	
33	WRA10	ヒラザガネ M10	1	
34	NNF10	フランジナロンナット M10	1	
35	NZ16	ナット 8 2シュ M16	4	
35	WSA16	バネザゲネ 3ゴウ M16	4	

TMS11010W マニュアルスプレッダ  
 シャジク・タイヤ



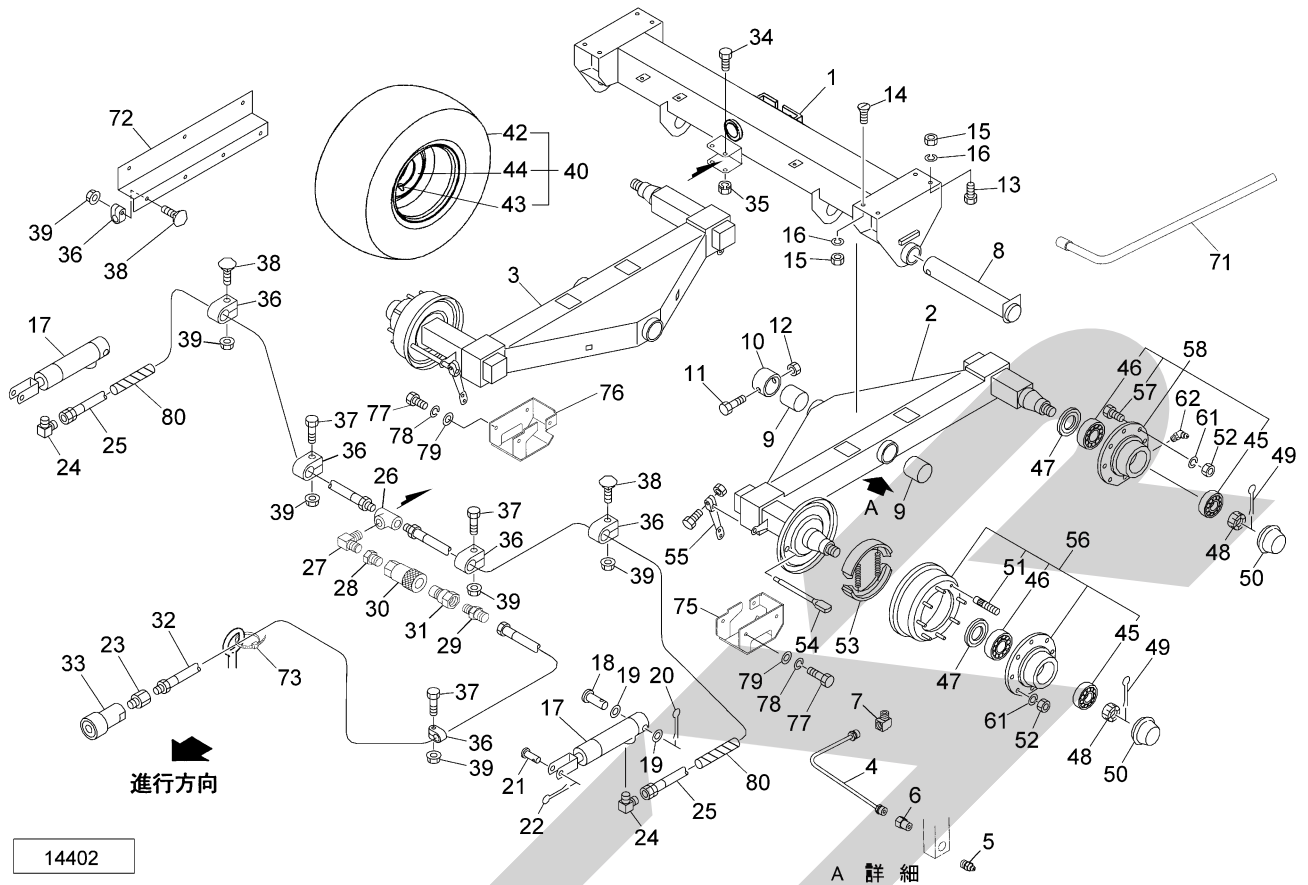
見出番号	部品番号	部品名称	個数	備考
1	1541420004	シャジクCP	1	
2	1341631004	ハブツキシヤジクCP ; 1160L	1	
3	1341641004	ハブツキシヤジクCP ; 1160R	1	
4	0730921000	メタル	4	
5	0754683004	ピンCP	2	
6	066208100M	ワッシャ ; 51×3.2	6	
7	128113000M	ワッシャ ; 21×65	2	
8	BZ20045	ボルト 8.8 M20×45	2	
9	WSA20	バネザガネ 3ゴウ M20	2	
10	ONAS1	グリースニップル A PT1/8	2	
11	BJ16055	サラキャップB 10.9 M16×55	4	
12	NZ16	ナット 8.2シュ M16	8	
13	WSA16	バネザガネ 3ゴウ M16	8	
14	BZ16045	ボルト 8.8 M16×45	4	
15	1457531006	タイヤレンチ ; 27	1	
16	1455410024	ハブ	4	
17	J32215	テーパローラベアリング 32215	4	
18	J32211	テーパローラベアリング 32211	4	
19	1455410050	リテイニングリング	4	
20	145541006M	クラウンナット	4	
21	1455410070	スプリットピン	4	
22	1455410084	ハブキャップ	4	
23	YX309F010	ハブボルト ; M20×1.5×62	32	
24	YX312F023	ホイールナット ; M20×1.5	32	
25	1436200000	タイヤ ; 16.0/70-20 12PR	4	

TMS11010W マニュアルスプレッダ  
 シャジク・タイヤ



見出番号	部品番号	部品名称	個数	備考
	26	1147430000 チューブ; 16.0/70-20	4	
	27	1482690000 ホイール; 14×20	4	
	29	YX329F083 ホイールワッシャ; M20	32	
	30	GNB08F グリースニップル B M8×1.25	4	
ASY	1497260000	タイヤAS; 16.0/70-20 12PR TL	4	

TMS11010WB マニュアルスプレッド  
シャジク・タイヤ



14402

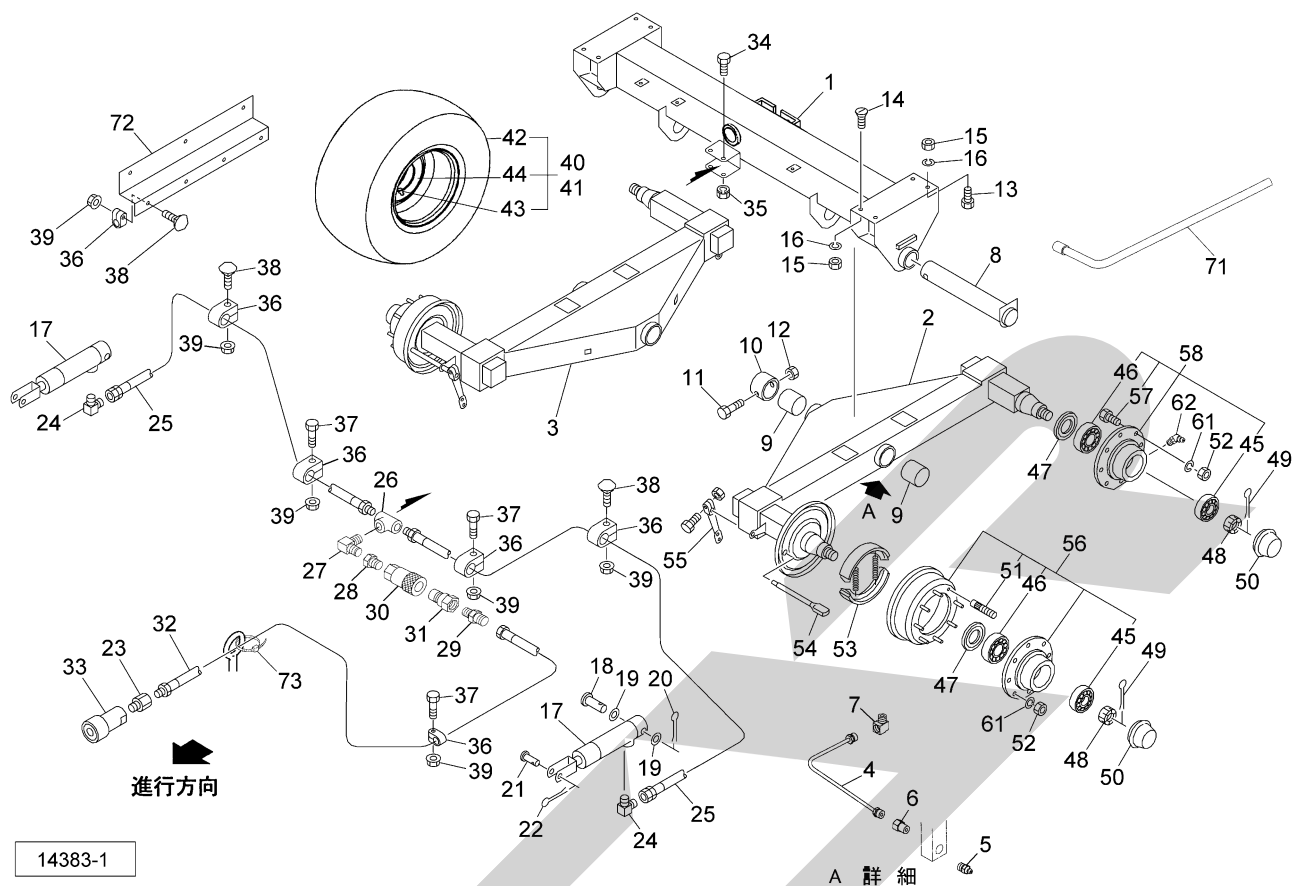
見出番号	部品番号	部品名称	個数	備考
1	1541430004	シャジクCP ; 13000	1	
2	1402222004	ハブツキシシャジクCP ; 1360L	1	
3	1402232004	ハブツキシシャジクCP ; 1360R	1	
4	1402240000	ドウパイプCP	2	
5	ONAS1	グリースニップル A PT1/8	2	
6	EWK869932	SFツギテ ; 4×1/8	2	
7	EWK869935	LFツギテ 1/8	2	
8	1149482004	ピンCP	2	
9	1149510000	メタル	4	
10	123701100M	カラー ; 85. 4×50	2	
11	BZ16130	ボルト 8. 8 M16×130	2	
12	NN16	ナイロンナット M16	2	
13	BZ16045	ボルト 8. 8 M16×45	4	
14	BJ16055	サラキャップB 10. 9 M16×55	4	
15	NZ16	ナット 8 2シュ M16	8	
16	WSA16	バネザガネ 3ゴウ M16	8	
17	1468210006	シリンダ ; CSO25×85×290	2	
18	136717000M	アタマツキピン	2	
19	WRA20	ヒラザガネ M20	4	
20	PC040040	ワリピン 4×40	2	
21	136718000M	アタマツキピン	2	
22	PC032032	ワリピン 3. 2×32	2	
23	102551000M	ブッシング ; PF3/8×PT1/4	1	
24	1033-04-06	ホースエルボ PF1/4×PT3/8	2	
25	KH0401600AP	ユアツホース 1/4×1600 1-4	2	



TMS11010WB マニュアルスプレッダ  
シャジク・タイヤ

見出番号	部品番号	部品名称	個数	備考
26	2091-04	ティ ー PT1/4	1	
27	2086-04	エルボ PT1/4	1	
28	2081-06-04	ブッシング PT3/8×PT1/4	1	
29	1013-04-06	ホースニップル PF1/4×PT3/8	1	
30	CLF30F	カプラ メス PT3/8	1	
31	CLF30M	カプラ オス PT3/8	1	
32	KH0408000AP	ユアツホース; 1/4×8000 1-4	1	
33	134797000M	カプラ; VF38GAS F	1	
34	BZ06040	ボルト 8.8 M6×40	2	
35	NP06	スプリングナット M6	2	
36	LN212	ホースクランプ LN2-12	13	
37	BZ06035	ボルト 8.8 M6×35	11	
38	BR06035	カクネマルB 4.6 A1 M6×35	2	
39	NNF06	フランジナイロンナット M6	13	
40	1497260000	タイヤAS; 16.0/70-20-12PR	4	42~44組立品
42	1436200000	タイヤ; 16.0/70-20-20	4	
43	1147430000	チューブ; 16.0/70-20	4	
44	1482690000	ホイール; 14×20	4	
45	J32211	テーパローラベアリング 32211	4	
46	J32215	テーパローラベアリング 32215	4	
47	YX324F005	リティニングリング	4	
48	YX328F014	クラウンナット	4	
49	PC063056	ワリピン 6.3×56	4	
50	YX307F053	ハブキャップ	4	
51	YX309F022	ボルト; M20×1.5×76	16	
52	YX312F023	ホイールナット; M20×1.5	32	
53	YX316A037C	ブレーキシュー	2	
54	YX301F506	カムシャフト	2	
55	YX320F013	ブレーキレバー	2	
56	YX323128LX	ハブアッセ	2	
57	YX309F010	ボルト; M20×1.5×62	16	
58	YX323128AXI	ハブアッセ	2	
61	YX329F083	ホイールワッシャ; M20	32	
62	GNB08F	グリースニップル B M8×1.25	2	
71	1457531006	タイヤレンチ; 27	1	
72	1526160000	ブラケット	1	
73	ILT150	インシュロックタイ 3.5×152	1	
75	1543010004	ブラケットCP; L	1	
76	1543020004	ブラケットCP; R	1	
77	BZ12030	ボルト 8.8 M12×30	8	
78	WSA12	バネザガネ 3ゴウ M12	8	
79	WRA12	ヒラザガネ M12	8	
80	1281680000	スパイラルチューブ; 100	2	

TMS13010W マニュアルプレッタ  
シャジク・タイヤ

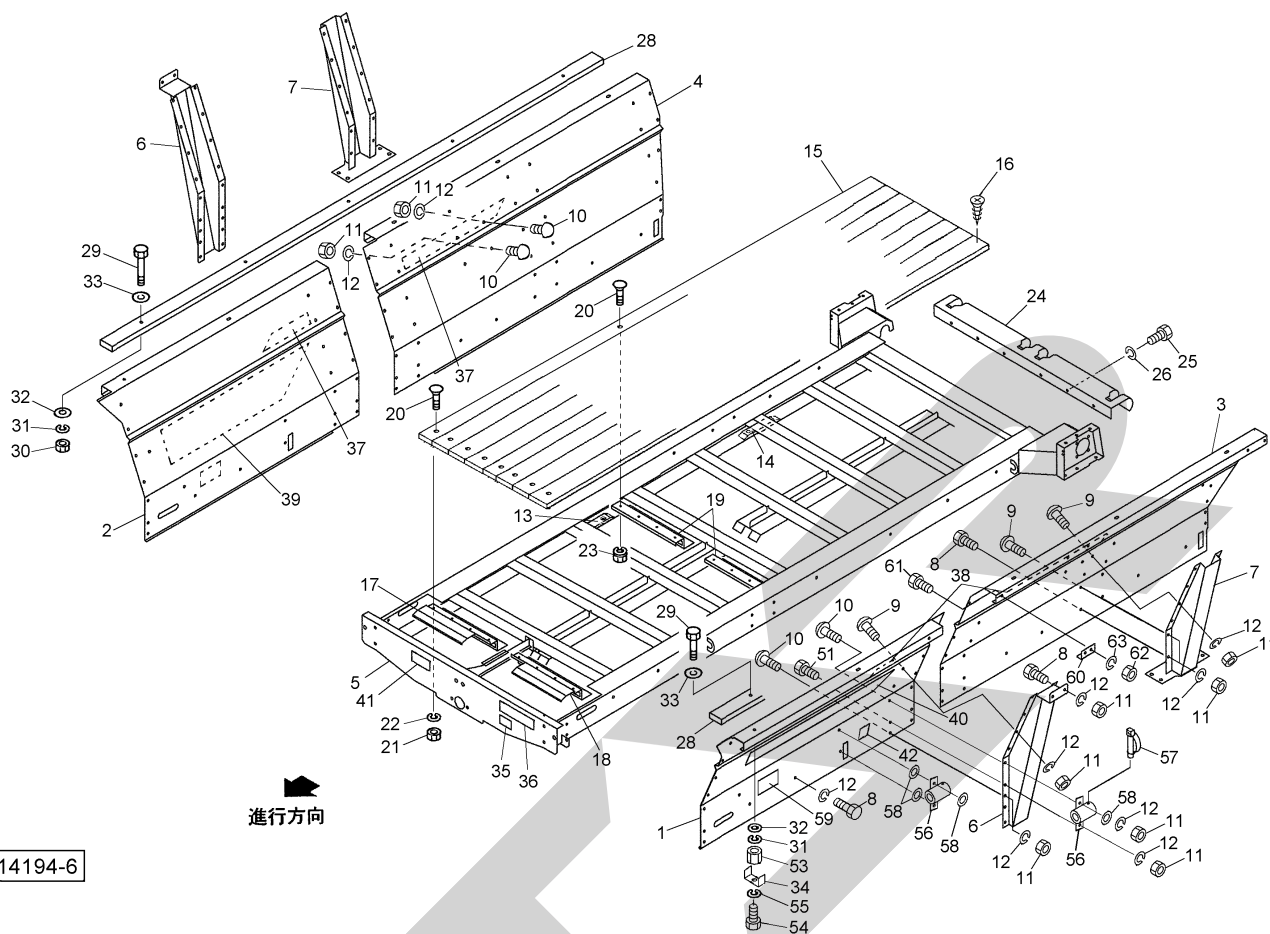


見出番号	部品番号	部品名称	個数	備考
1	1541430004	シャジクCP ; 13000	1	
2	1402222004	ハブツキシシャジクCP ; 1360L	1	
3	1402232004	ハブツキシシャジクCP ; 1360R	1	
4	1402240000	ドウパイプCP	2	
5	ONAS1	グリースニップル A PT1/8	2	
6	EWK869932	SFツギテ ; 4×1/8	2	
7	EWK869935	LFツギテ 1/8	2	
8	1149482004	ピンCP	2	
9	1149510000	メタル	4	
10	123701100M	カラー ; 85. 4×50	2	
11	BZ16130	ボルト 8. 8 M16×130	2	
12	NN16	ナイロンナット M16	2	
13	BZ16045	ボルト 8. 8 M16×45	4	
14	BJ16055	サラキャップB 10. 9 M16×55	4	
15	NZ16	ナット 8 2シュ M16	8	
16	WSA16	バネザガネ 3ゴウ M16	8	
17	1468210006	シリンダ ; CSO25×85×290	2	
18	136717000M	アタマツキピン	2	
19	WRA20	ヒラザガネ M20	4	
20	PC040040	ワリピン 4×40	2	
21	136718000M	アタマツキピン	2	
22	PC032032	ワリピン 3. 2×32	2	
23	102551000M	ブッシング ; PF3/8×PT1/4	1	
24	1033-04-06	ホースエルボ PF1/4×PT3/8	2	
25	KH0401600AP	ユアツホース 1/4×1600 1-4	2	

TMS13010W マニュアルスプレッダ  
シャジク・タイヤ

見出番号	部品番号	部品名称	個数	備考
26	2091-04	ティー PT1/4	1	
27	2086-04	エルボ PT1/4	1	
28	2081-06-04	ブッシング PT3/8×PT1/4	1	
29	1013-04-06	ホースニップル PF1/4×PT3/8	1	
30	CLF30F	カプラ メス PT3/8	1	
31	CLF30M	カプラ オス PT3/8	1	
32	KH0408000AP	ユアツホース; 1/4×8000 1-4	1	
33	134797000M	カプラ; VF38GAS F	1	
34	BZ06040	ボルト 8.8 M6×40	2	
35	NP06	スプリングナット M6	2	
36	LN212	ホースクランプ LN2-12	13	
37	BZ06035	ボルト 8.8 M6×35	11	
38	BR06035	カクネマルB 4.6 A1 M6×35	2	
39	NNF06	フランジナイロンナット M6	13	
40	1482740000	タイヤAS; 550/60-22.5 12PR L TL	2	42~44組立品
41	1482750000	タイヤAS; 550/60-22.5 12PR R TL	2	42~44組立品
42	1436220000	タイヤ; 550/60-22.5 12PR	4	
43	1437480000	バルブ	4	
44	1482700000	ホイール; 16.00×22.5	4	
45	J32211	テーパローラベアリング 32211	4	
46	J32215	テーパローラベアリング 32215	4	
47	YX324F005	リテイニングリング	4	
48	YX328F014	クラウンナット	4	
49	PC063056	ワリピン 6.3×56	4	
50	YX307F053	ハブキャップ	4	
51	YX309F022	ボルト; M20×1.5×76	16	
52	YX312F023	ホイールナット; M20×1.5	32	
53	YX316A037C	ブレーキシュー	2	
54	YX301F506	カムシャフト	2	
55	YX320F013	ブレーキレバー	2	
56	YX323128LX	ハブアッセ	2	
57	YX309F010	ボルト; M20×1.5×62	16	
58	YX323128AXI	ハブアッセ	2	
61	YX329F083	ホイールワッシャ; M20	32	
62	GNB08F	グリースニップル B M8×1.25	2	
71	1457531006	タイヤレンチ; 27	1	
72	1526160000	ブラケット	1	
73	ILT150	インシュロックタイ 3.5×152	1	

TMS11010W・11010WB・13010W マニユアスプレッタ  
フレーム

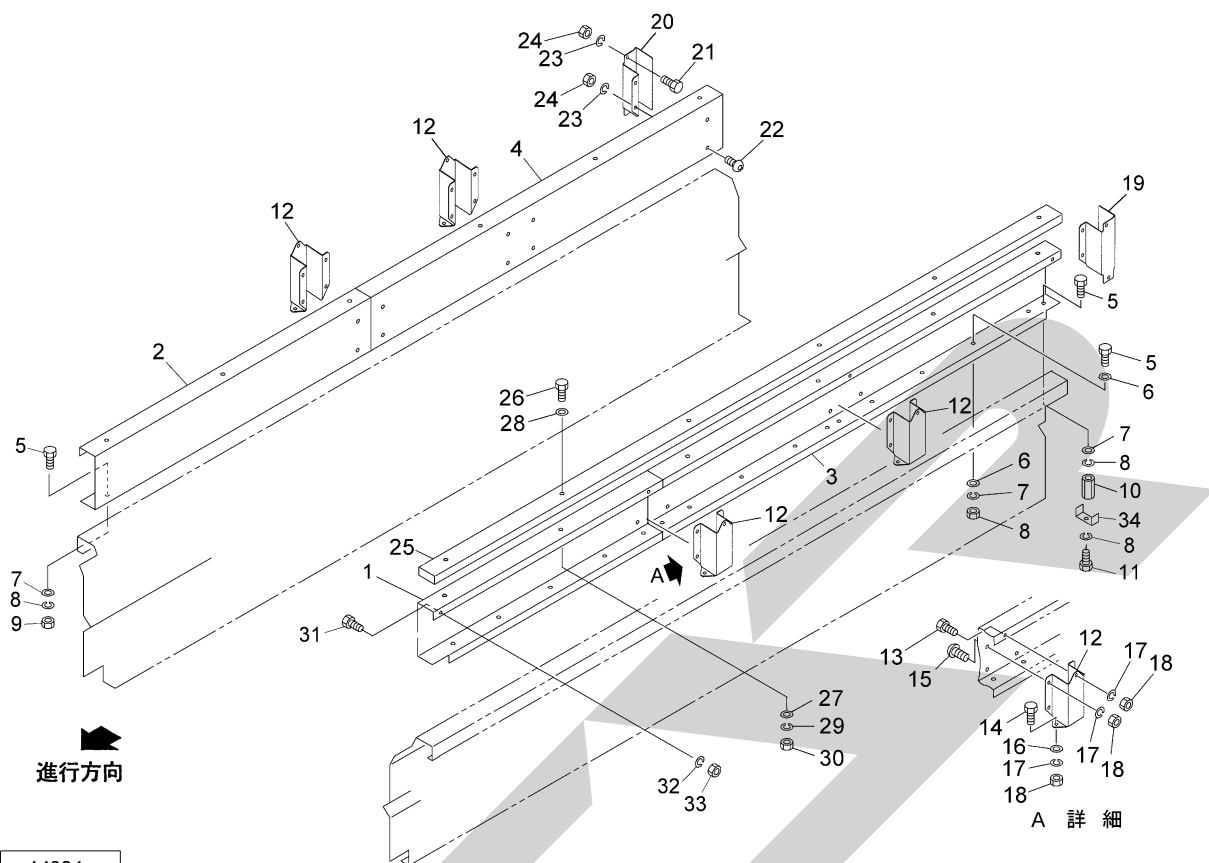


見出番号	部品番号	部品名称	個数	備考
1	1512850000	ソクバン ; LF	1	
2	1512860000	ソクバン ; RF	1	
3	1512870000	ソクバン ; LR e	1	
4	1512880000	ソクバン ; RR e	1	
5	1512770003	フレームCP ; 13000	1	
6	1536160003	サイドサポートCP ; F	2	
7	8034570003	サイドサポートCP ; RE	2	
8	BZ12025	ボルト 8.8 M12×25	27	
9	RBT12025	ボタンB 10.9 M12×25	34	
10	RBT12030	ボタンB 10.9 M12×30	18	
11	NZ12	ナット 8.2シュ M12	64	
12	WSA12	バネザガネ 3ゴウ M12	84	
13	152803000M	ガイド ; F	2	
14	134216000M	ガイド ; R e	2	
15	1514670000	ユカイタ ; 4948	8	
16	TMB06035	サラタツピンネジ B-1 6×35	32	
17	8031220003	ガイドCP ; R	1	
18	8031240003	ガイドCP ; L	1	
19	1460580003	ガイドCP	2	
20	BJ08035	サラキャップB 10.9 M8×35	16	
21	NSZ08	コガタナット 8.2シュ M8	8	
22	WSA08	バネザガネ 3ゴウ M8	8	
23	NSP08	コガタスプリングナット 4 M8	8	
24	1496980000	カバー ; RE	1	
25	BZ12025	ボルト 8.8 M12×25	6	

TMS11010W・11010WB・13010W マニュアルスプレッダ  
フレーム

見出番号	部品番号	部品名称	個数	備考
26	WSA12	バネザガネ 3ゴウ M12	6	
28	1514430000	バンパ; 5408	2	TMS11010W, 11010WB
29	BZ120070	ボルト 8.8 M12×70	14	TMS11010W, 11010WB
30	NZ12	ナット 8 2シュ M12	7	TMS11010W, 11010WB
31	WSA12	バネザガネ 3ゴウ M12	14	TMS11010W, 11010WB
32	042783600M	ワッシャ; 12	14	TMS11010W, 11010WB
33	085137000M	ワッシャ; 13×3.2	14	TMS11010W, 11010WB
34	146564000M	チャンネル	7	TMS11010W, 11010WB
35	1513210000	D型ネームプレート; TMS 11010W	1	TMS11010W
	1513280000	D型ネームプレート; TMS 11010WB	1	TMS11010WB
	1513230000	D型ネームプレート TMS 13010W	1	TMS13010W
36	1061640000	ラベル; ケイコク 1	1	
37	1417390000	ラベル; ストライプR	1	
38	1417400000	ラベル; ストライプL	1	
39	1417410000	ラベル; ストライプR (STAR)	1	
40	1417420000	ラベル; ストライプL (STAR)	1	
41	1459190000	ラベル; テンション	1	
42	1459720000	ラベル; レンチ	1	
51	BZ12030	ボルト 8.8 M12×30	5	
53	NT1219040	タカナット M12×19×40	7	TMS11010W, 11010WB
54	BZ12020	ボルト 8.8 M12×20	7	TMS11010W, 11010WB
55	WSA12	バネザガネ 3ゴウ M12	7	TMS11010W, 11010WB
56	1465391003	ホルダCP	2	
57	000453000M	デルタピン; φ9	1	
58	042783600M	ワッシャ; 12	4	
59	1465720000	ラベル; 11000	2	TMS11010W, 11010WB
	1477610000	ラベル; 13000	2	TMS13010W
60	1536540000	アングル	2	TMS11010W, 11010WB
	1530981000	アングル	2	TMS13010W
61	BZ12025	ボルト 8.8 M12×25	4	
62	NZ12	ナット 8 2シュ M12	4	
63	WSA12	バネザガネ 3ゴウ M12	4	

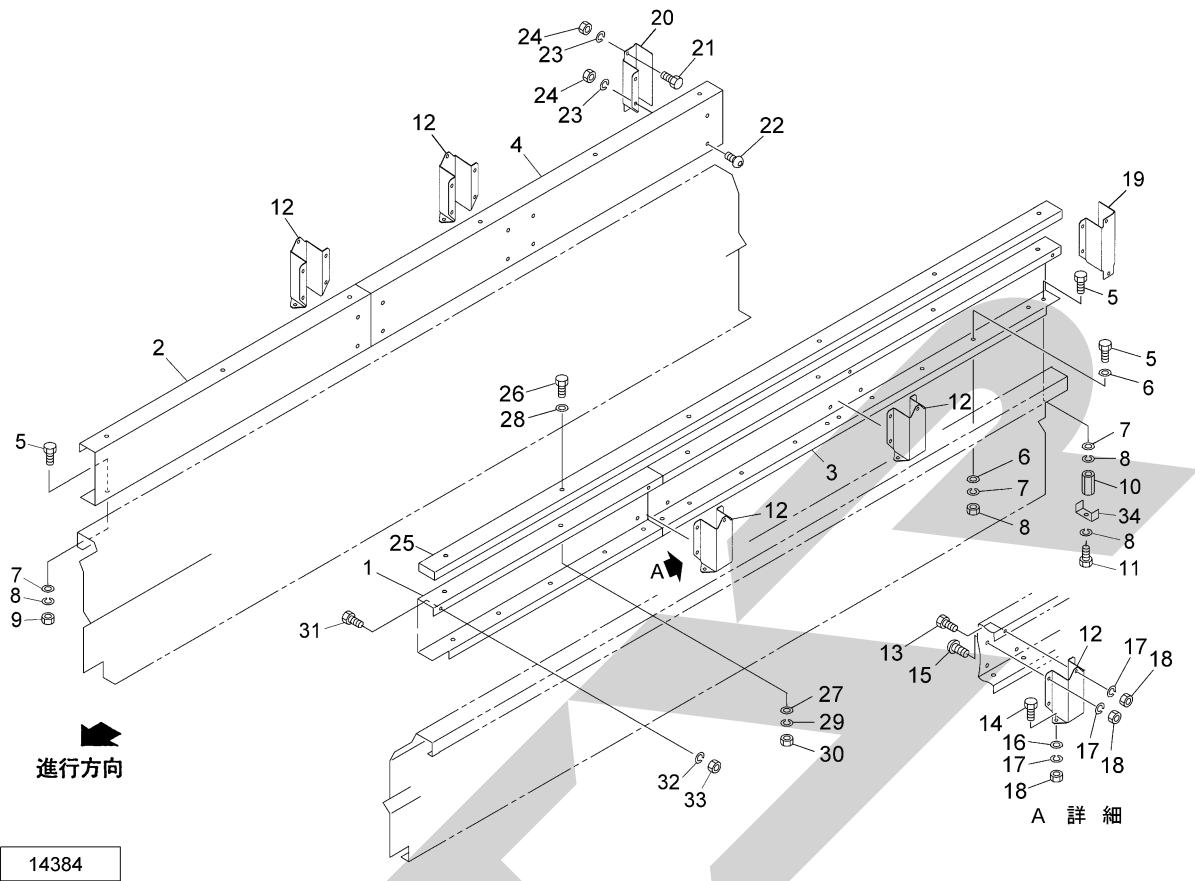
TMS13010W マニュアルスプレッダ  
ホジョアオリ



14384

見出番号	部品番号	部品名称	個数	備考
1	1512720000	ソクバン ; ULF	1	
2	1512890000	ソクバン ; URF	1	
3	1512900000	ソクバン ; ULRe	1	
4	1512910000	ソクバン ; URR e	1	
5	BZ12030	ボルト 8. 8 M1 2×3 0	34	
6	063467000M	ワッシャ ; 1 2. 5×3. 2	40	
7	042783600M	ワッシャ ; 1 2	14	
8	WSA12	バネザガネ 3ゴウ M1 2	41	
9	NZ12	ナット 8 2シュ M1 2	27	
10	NT1219040	タカナット M1 2×1 9×4 0	7	
11	BZ12020	ボルト 8. 8 M1 2×2 0	7	
12	1514350000	サイドサポート ; U	4	
13	BZ12020	ボルト 8. 8 M1 2×2 0	8	
14	BZ12030	ボルト 8. 8 M1 2×3 0	8	
15	RBT12020	ボタンB 1 0. 9 M1 2×2 0	16	
16	063467000M	ワッシャ ; 1 2. 5×3. 2	8	
17	WSA12	バネザガネ 3ゴウ M1 2	32	
18	NZ12	ナット 8 2シュ M1 2	32	
19	1514370000	ブラケット ; L	1	
20	1514360000	ブラケット ; R	1	
21	BZ12020	ボルト 8. 8 M1 2×2 0	2	
22	RBT12020	ボタンB 1 0. 9 M1 2×2 0	4	
23	WSA12	バネザガネ 3ゴウ M1 2	6	
24	NZ12	ナット 8 2シュ M1 2	6	
25	1514430000	バンパ ; 5 4 0 8	2	

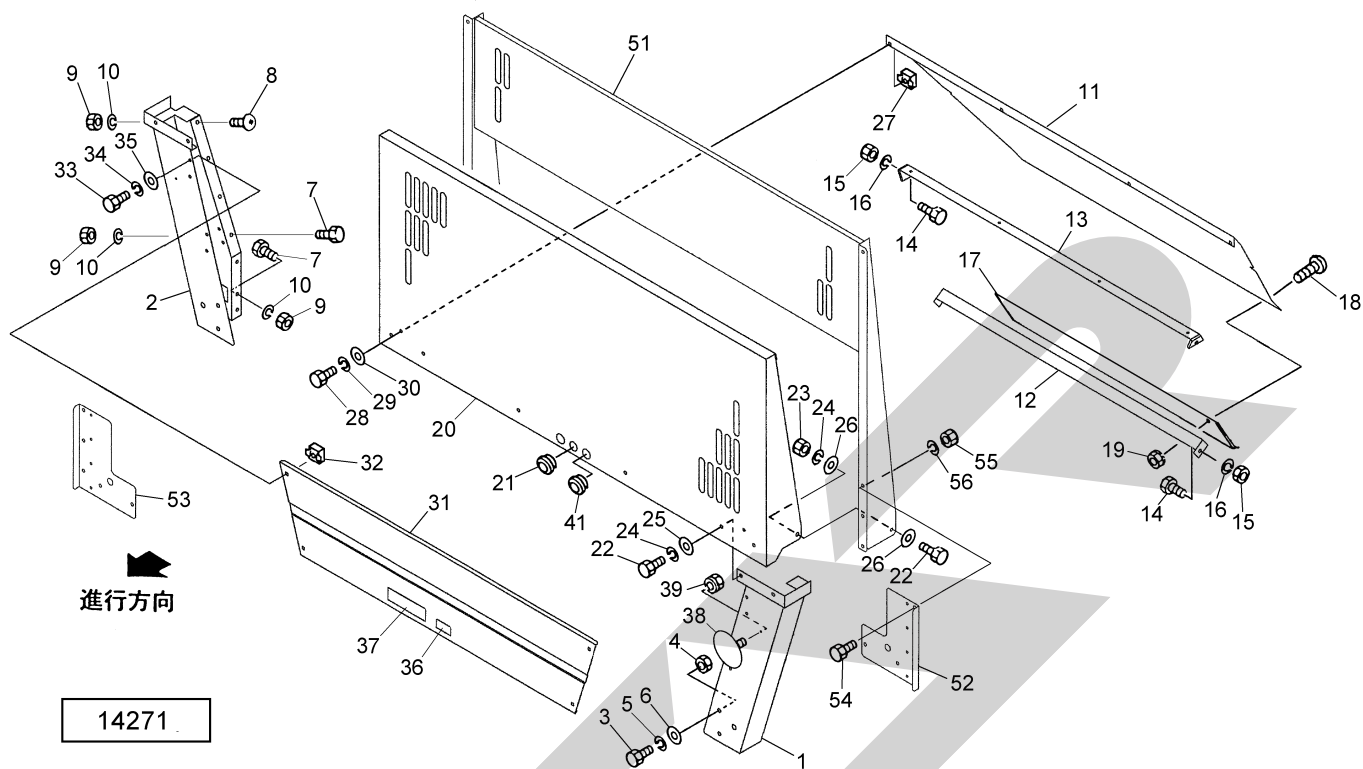
TMS13010W マニユアスプレッタ  
 ホジョアオリ



見出番号	部品番号	部品名称	個数	備考
26	BZ12070	ボルト 8. 8 M1 2×7 0	14	
27	042783600M	ワッシャ; 1 2	14	
28	085137000M	ワッシャ; 1 3×3. 2	14	
29	WSA12	バネザガネ 3ゴウ M1 2	14	
30	NZ12	ナット 8 2シュ M1 2	14	
31	BZ12020	ボルト 8. 8 M1 2	2	
32	WSA12	バネザガネ 3ゴウ M1 2	2	
33	NZ12	ナット 8 2シュ M1 2	2	
34	146564000M	チャンネル	7	



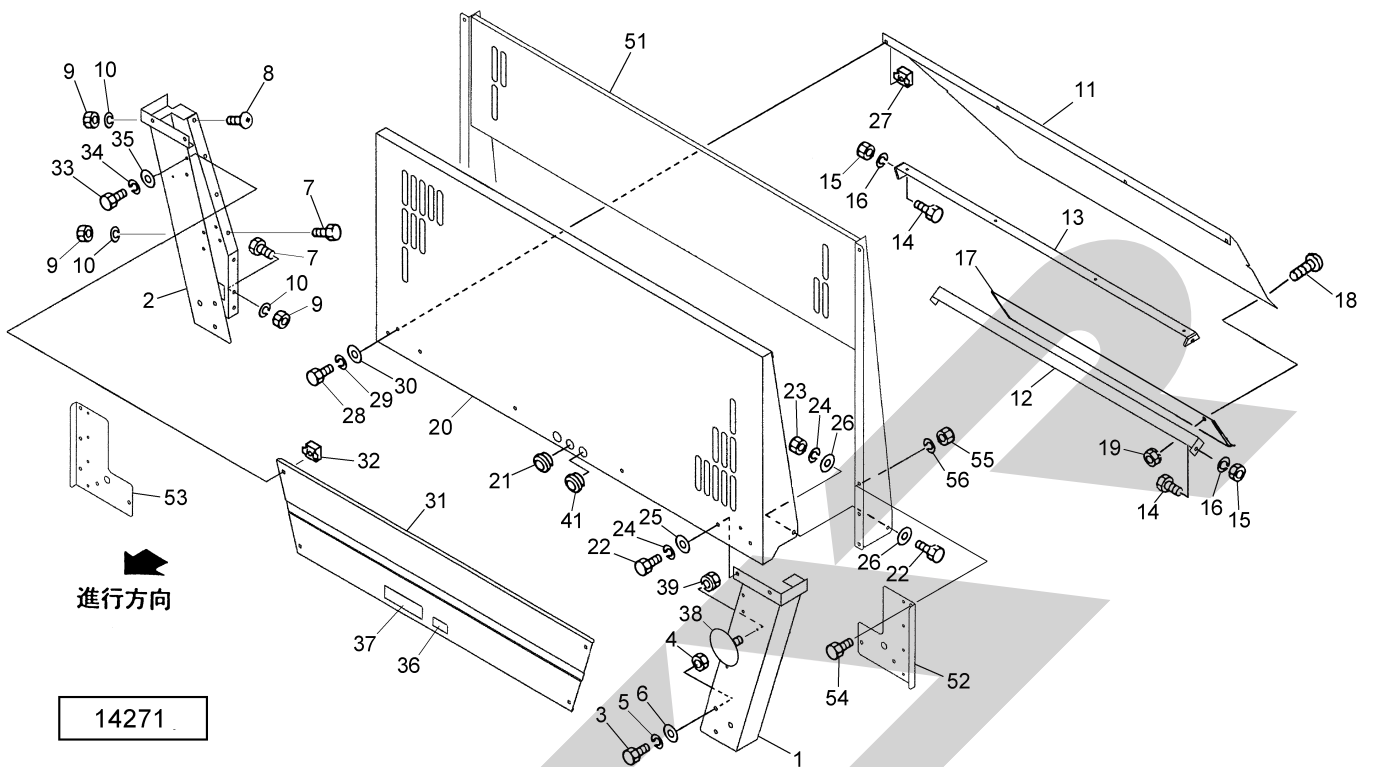
TMS11010W・11010WB・13010W マニュアルスプレッダ  
フロントフレーム



見出番号	部品番号	部品名称	個数	備考
1	1460920003	フロントフレームCP ; L	1	
2	1460950003	フロントフレームCP ; R	1	
3	BZ14030	ボルト 8. 8 M14×30	6	
4	NZ14	ナット 8 2シュ M14	6	
5	WSA14	バネザガネ 3ゴウ M14	6	
6	WRA14	ヒラザガネ M14	6	
7	BZ12025	ボルト 8. 8 M12×25	12	
8	RBT12025	ボタンB 10. 9 M12×25	2	
9	NZ12	ナット 8 2シュ M12	14	
10	WSA12	バネザガネ 3ゴウ M12	14	
11	1461031000	フロントボード	1	
12	1461041003	ステーCP ; L o	1	
13	1461060003	ステーCP ; U	1	
14	BZ12030	ボルト 8. 8 M12×30	4	
15	NZ12	ナット 8 2シュ M12	4	
16	WSA12	バネザガネ 3ゴウ M12	4	
17	1461100000	ゴムプレート	1	
18	CP08025	+ナベコネジ M8×25	6	
19	NSP08	コガタスプリングナット 4 M8	6	
20	146098400R	フロントパネルCP	1	
21	1181340000	グロメット ; φ42	1	
22	BZ12035	ボルト 8. 8 M12×35	6	
23	NZ12	ナット 8 2シュ M12	2	
24	WSA12	バネザガネ 3ゴウ M12	6	
25	WRA12	ヒラザガネ M12	4	

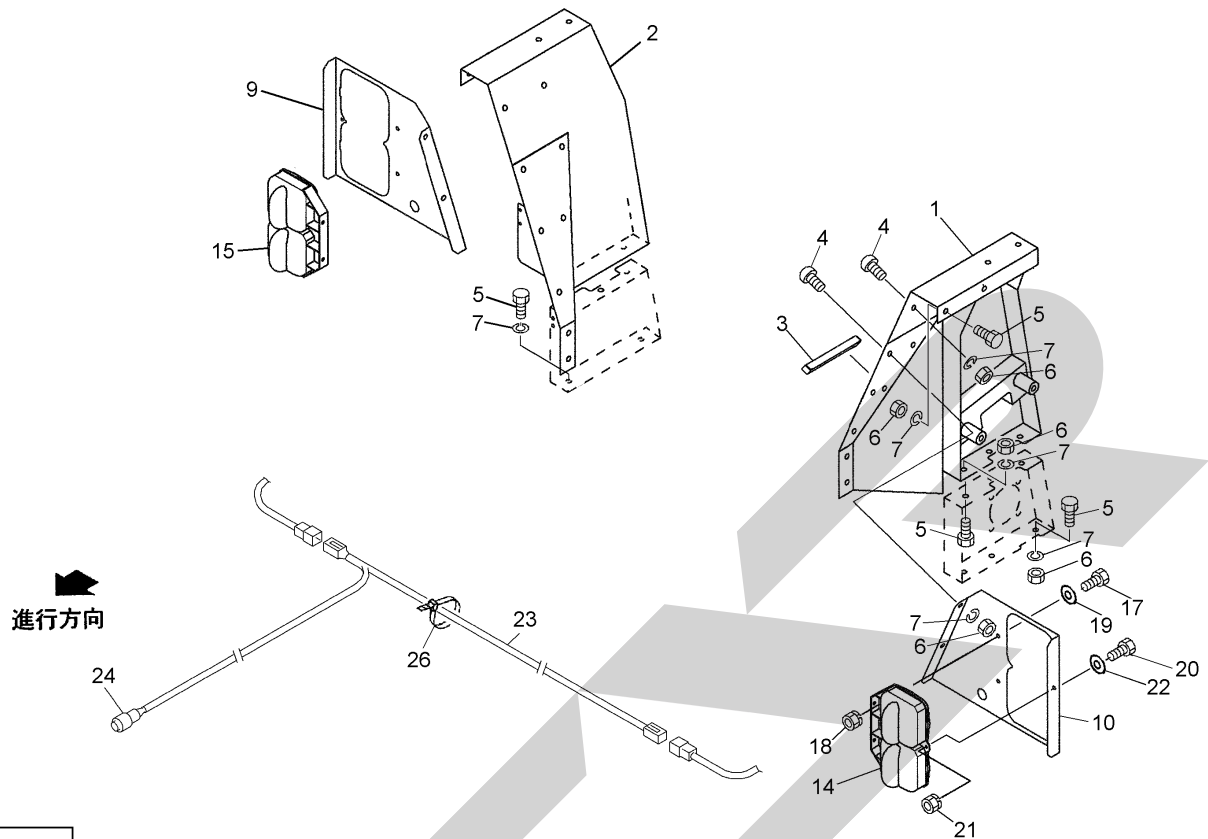


TMS11010W・11010WB・13010W マニュアルスプレッド  
フロントフレーム



見出番号	部品番号	部品名称	個数	備考
	26	042783600M	ワッシャ; 12	4
	27	NRR10K	ナットリテーナ M10	4
	28	BSZ10020	コガタボルト 7 M10×20	4
	29	WSA10	バネザガネ 3ゴウ M10	4
	30	WRA10	ヒラザガネ M10	4
	31	1461090000	フロントカバー	1
	32	NRR10K	ナットリテーナ M10	4
	33	BSZ10020	コガタボルト 7 M10×20	4
	34	WSA10	バネザガネ 3ゴウ M10	4
	35	WRA10	ヒラザガネ M10	4
	36	0899120000	ラベル; 900~1000rpm	1
	37	1182430000	ラベル; PTOクラッチ	1
	38	0009600000	ハンシャキ; W-60CI	2
	39	NP05	スプリングナット M5	2
	41	1156610000	グロメット; φ44	2
	51	153102000R	フロントパネルCP; U	1
	52	802990100R	アングル; L	1
	53	802991100R	アングル; R	1
	54	BZ12030	ボルト 8.8 M12×30	6
	55	NZ12	ナット 8.2シュ M12	6
	56	WSA12	バネザガネ 3ゴウ M12	6

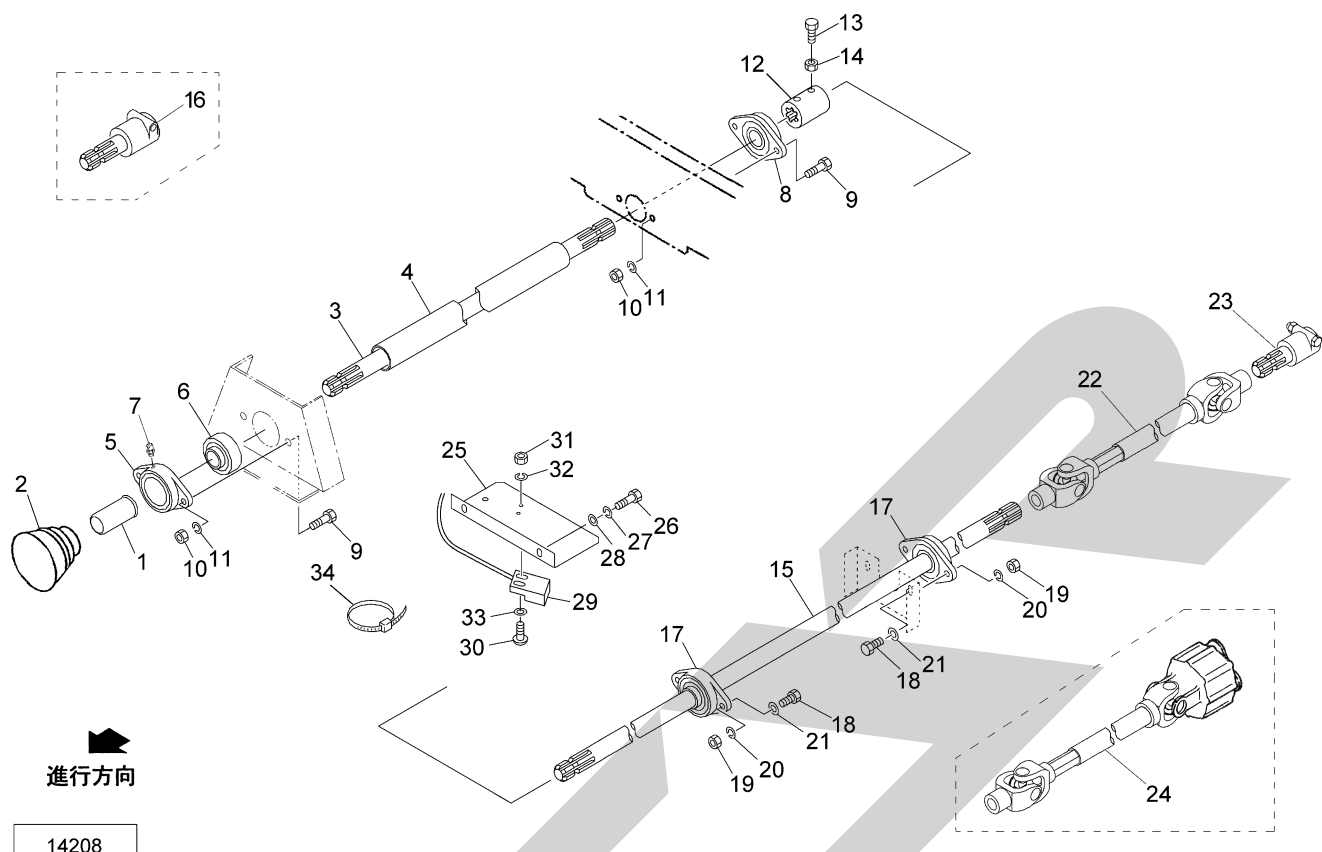
TMS11010W・11010WB・13010W マニュアルスプレッダ  
 リヤフレーム・デンソウヒン



14207

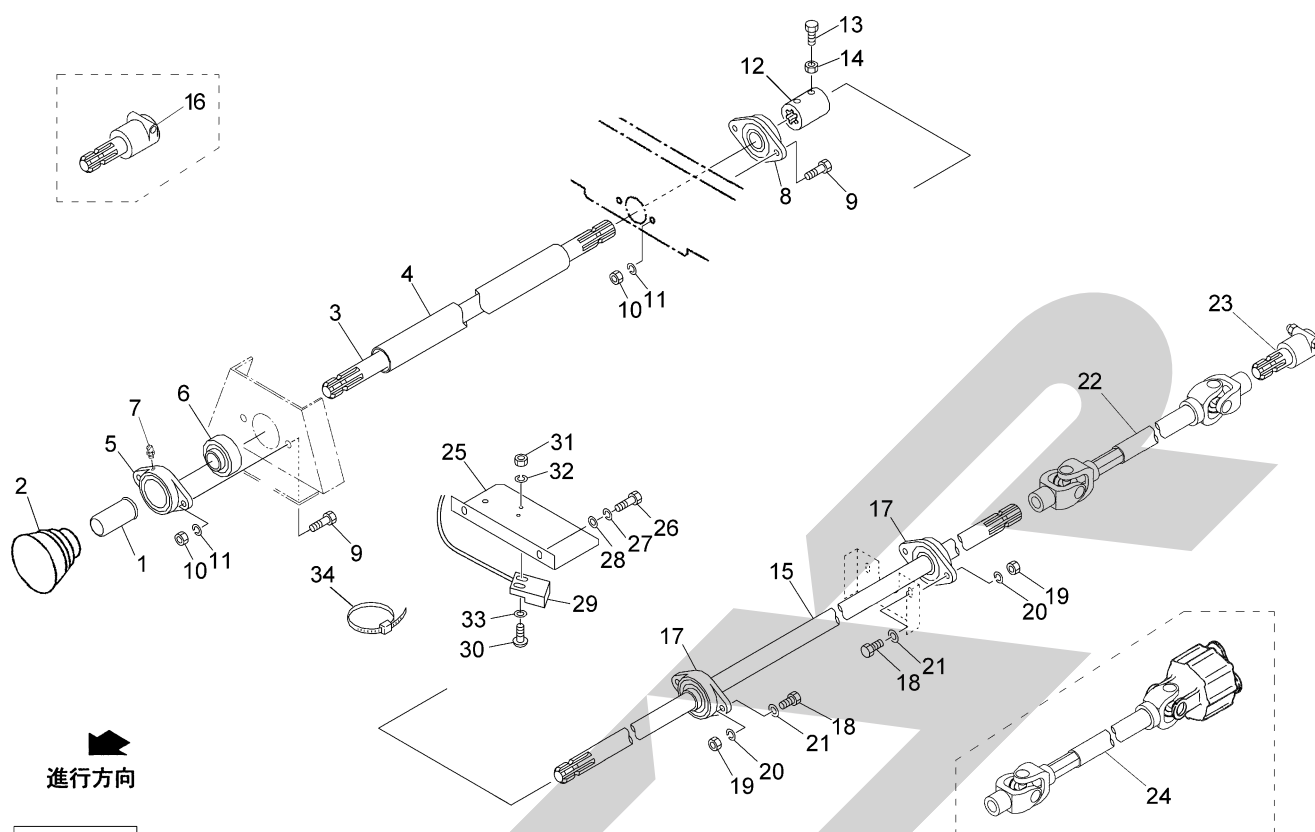
見出番号	部品番号	部品名称	個数	備考
1	1460211003	リヤボードCP ; UL	1	
2	1460271003	リヤボードCP ; UR	1	
3	0758150000	ゴム	2	
4	RBT12025	ボタンB 10.9 M12×25	18	
5	BS12025	ボルト 8.8 M12×25	16	
6	NZ12	ナット 8.2シュ M12	32	
7	WSA12	バネザガネ 3ゴウ M12	34	
9	1464830003	ブラケット ; R	1	
10	1464840003	ブラケット ; L	1	
14	1461860000	リヤランプ ; L	1	
15	1461870000	リヤランプ ; R	1	
17	BSZ08025	コガタボルト 7 M8×25	4	
18	NSP08	コガタスプリングナット 4 M8	4	
19	WRA08	ヒラザガネ M8	4	
20	BZ06020	ボルト 8.8 M6×20	2	
21	NP06	スプリングナット M6	2	
22	WRA06	ヒラザガネ M6	2	
23	1369740000	コード ; 11500×5000	1	
24	1125540000	7ポールピン ; 12V	1	
26	ILT150	インシュロックタイ 3.5×152	21	

TMS11010W・11010WB・13010W マニュアルスプレッダ  
PICシャフト・センサー



見出番号	部品番号	部品名称	個数	備考
1	0000963000	PICキャップ: 35	1	
2	0008230000	PICカバー; 1	1	
3	1461770002	PICシャフト	1	
4	1461780000	パイプ	1	
5	0599695004	PICジクウケ	1	
6	JUC207D1	ユニットヨウベアリング UC207D1	1	
7	ONB6	グリースニップル B M6	1	
8	JUCFL207DGB	ベアリングユニット UCFL207DGB	1	
9	BZ14040	ボルト 8.8 M14×40	4	
10	NZ14	ナット 8 2シュ M14	4	
11	WSA14	バネザガネ 3ゴウ M14	4	
12	1464920003	ジョイント	1	
13	BSZ08020	コガタボルト 7 M8×20	2	
14	NSZ08	コガタナット 8 2シュ M8	2	
15	1512710002	シャフト; M	1	
16	1464880000	PTOアダプタ; 21 ミゾヨウ	1	オプション
17	JASFB207DGB	ベアリングユニット ASFB207DGB	2	
18	BSZ10035	コガタボルト 7 M10×35	4	
19	NSZ10	コガタナット 8 2シュ M10	4	
20	WSA10	バネザガネ 3ゴウ M10	4	
21	044098500M	ワッシャ; 10	4	
22	1514690000	パワージョイント; LA-90 カバーナシ	1	
23	1464740000	アダプタ	1	
24	1530820000	パワージョイント; OWALA-90 カバーナシ	1	オプション
25	1462231000	ブラケット	1	

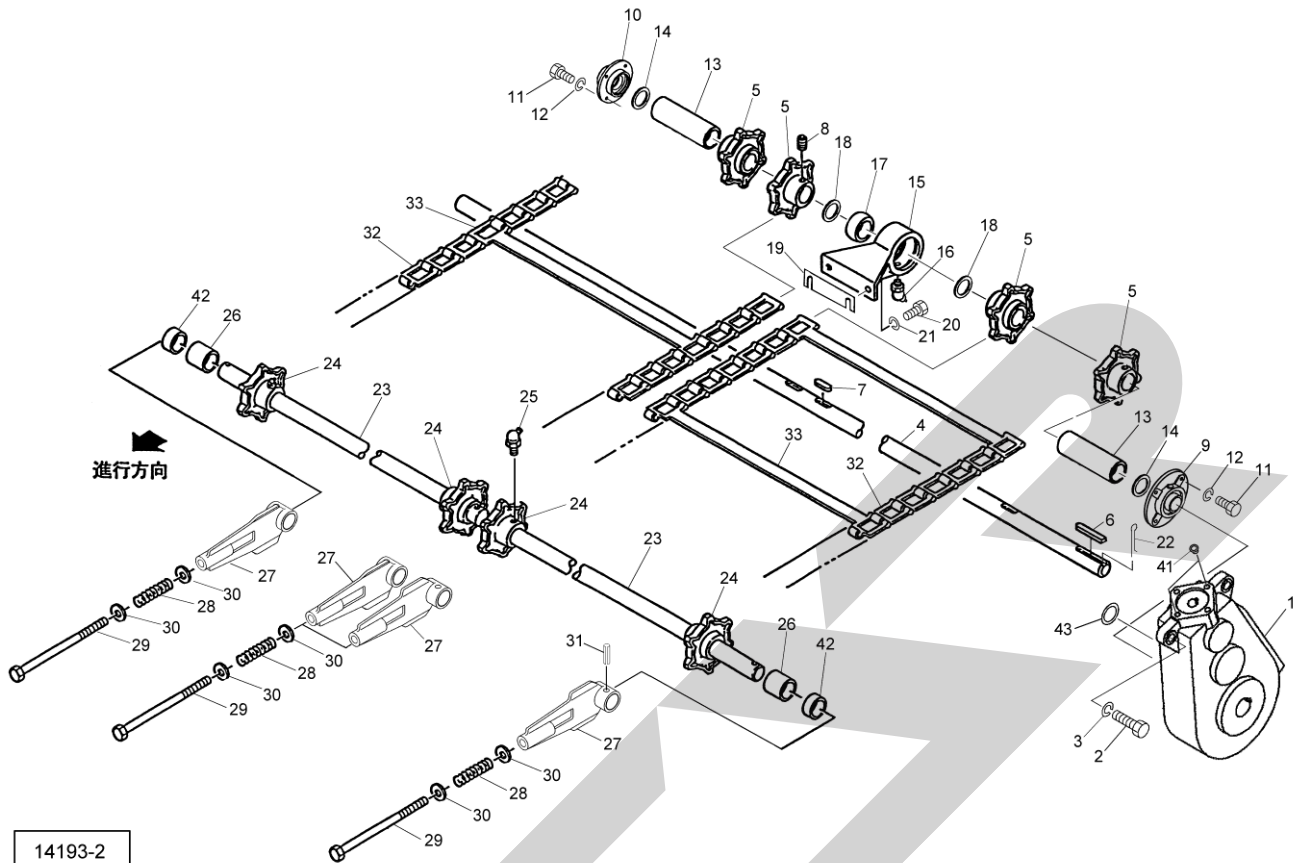
TMS11010W・11010WB・13010W マニュアルスプレッダ  
PICシャフト・センサー



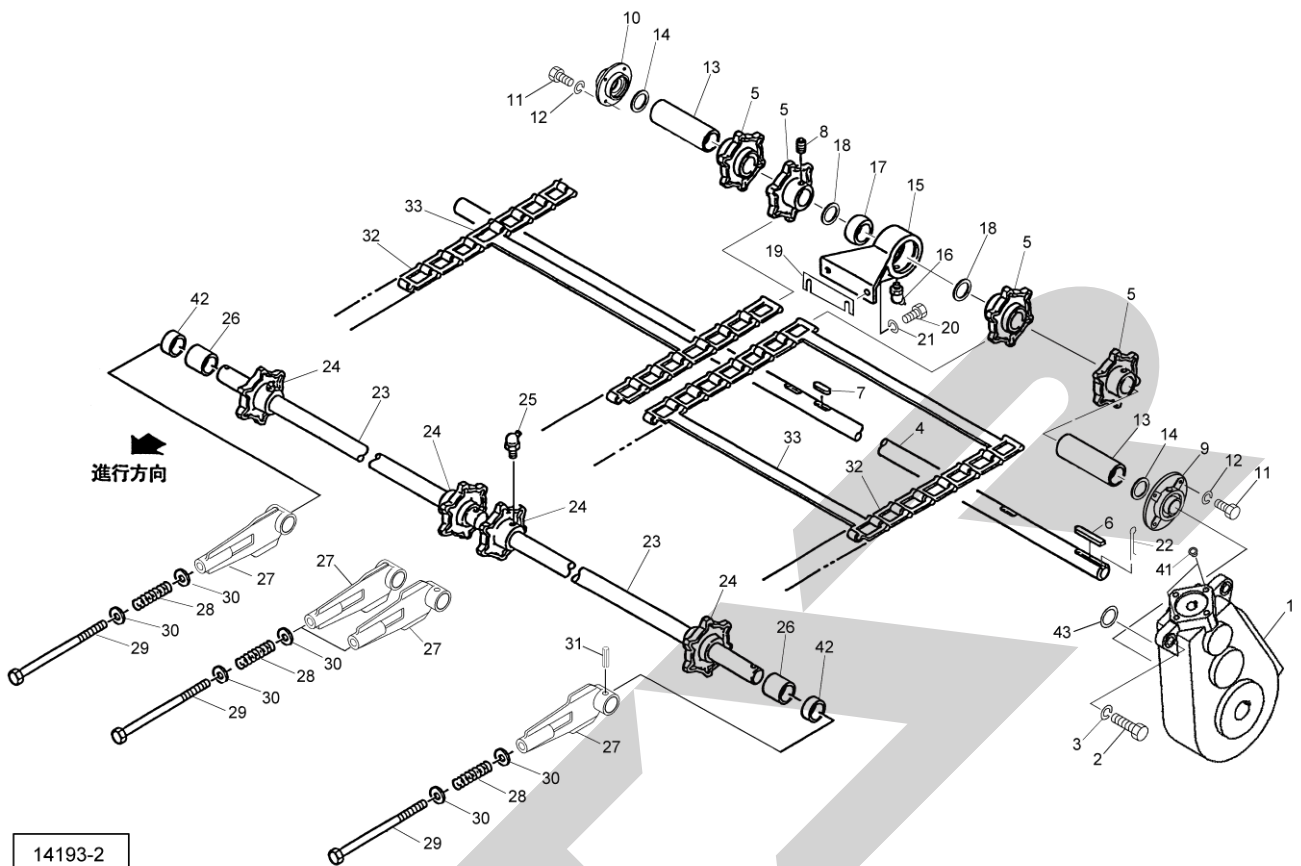
14208

見出番号	部品番号	部品名称	個数	備考
	26	BZ06020 ボルト 8.8 M6×20	2	
	27	WS06 バネザガネ 2ゴウ M6	2	
	28	091298000M ワッシャ; 6	2	
	29	1436141000 キンセツスイッチ	1	
	30	CP03016 +ナベコネジ M3×16	2	
	31	NA03 ナット 4 2シュ M3	2	
	32	WS03 バネザガネ 2ゴウ M3	2	
	33	WRA03 ヒラザガネ M3	2	
	34	ILT150 インシュロックタイ 3.5×152	4	

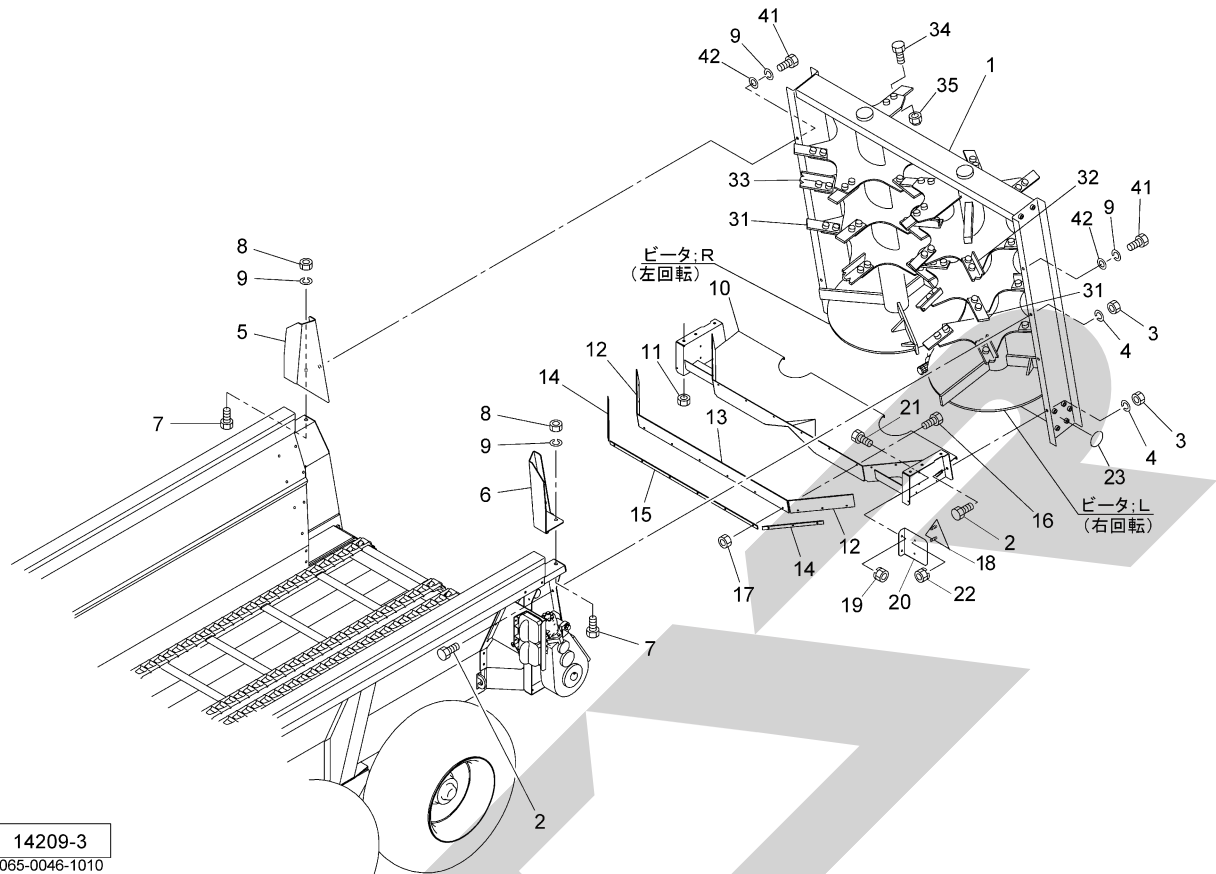
TMS11010W・11010WB・13010W マニュアルスプレッダ  
 コンベアシャフト・デタッチャブルチェーン



見出番号	部品番号	部品名称	個数	備考
1	1461630000	ギヤボックス	1	
2	BZ18060	ボルト 8. 8 M18×60	2	
3	WSA18	バネザガネ 3ゴウ M18	2	
4	1461830002	コンベアシャフト; R e	1	
5	1329430004	スプロケット; 6 T	4	
6	KFB14091500	ヘイコウキー カタマル 14×9×150	1	
7	KFC12080600	ヘイコウキー リョウマル 12×8×60	4	
8	TRK08012	6トメネジ 10. 9 クボミ M8×12	8	
9	JUCFC210D1	ベアリングユニット UCFC210D1	1	
10	JUCFC210DGB	ベアリングユニット UCFC210DGB	1	
11	BZ14050	ボルト 8. 8 M14×50	8	
12	WSA14	バネザガネ 3ゴウ M14	8	
13	146184000M	カラー; 50. 5×199. 4	2	
14	133200000M	ワッシャ; 50. 5×2. 3	2	
15	1329420004	メタル	1	
16	ONBS1	グリースニップル B PT1/8	1	
17	1330900000	メタル	1	
18	066208100M	ワッシャ; 51×3. 2	2	
19	1193540000	シム	-	
20	BZ12035	ボルト 8. 8 M12×35	2	
21	WSA12	バネザガネ 3ゴウ M12	2	
22	PC063071	ワリピン 6. 3×71	1	
23	1461850002	コンベアシャフト; F	2	
24	1329440004	スプロケット; 6 T	4	
25	ONBS1	グリースニップル B PT1/8	4	



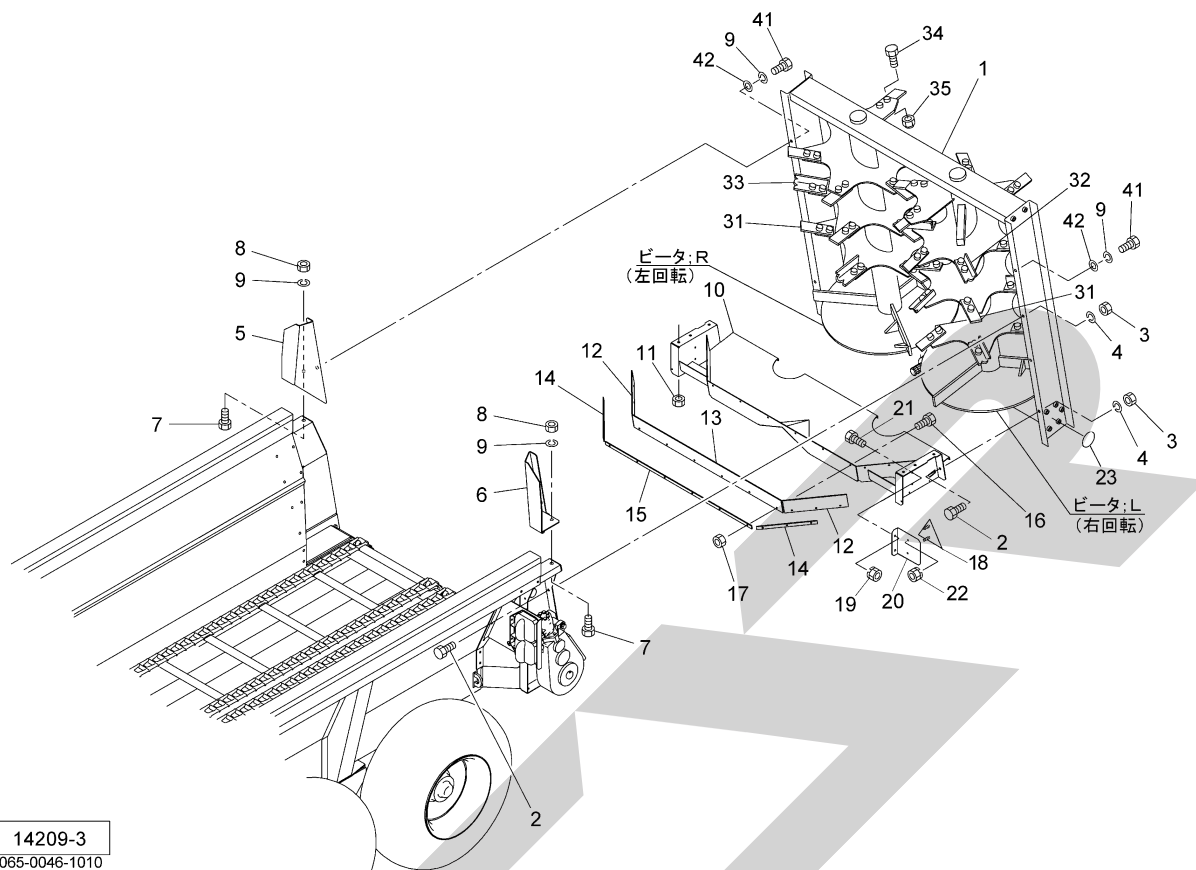
見出番号	部品番号	部品名称	個数	備考
26	133092000M	カラー; 35.7×55.5	2	
27	1460520003	テンション	4	
28	1461620006	スプリング; 9×34×108	4	
29	146164000M	ボルト M20×260	4	
30	080456000M	ザガネ	8	
31	PS100045	スプリングピン 10×45	4	
32	132940000M	デタッチャブルチェーン; 10000	464	
33	146220000M	コンベアバーCP; 600	50	
41	KMS011	アナヨウキャップ 11	2	
42	085189100M	カラー; 35.7×18	2	
43	0873081000	シム; 20.5×0.27	-	



14209-3  
 065-0046-1010

見出番号	部品番号	部品名称	個数	備考
1	1464452004	ワイドビータユニット	1	
2	BZ14030	ボルト 8.8 M14×30	6	
3	NZ14	ナット 8 2シュ M14	6	
4	WSA14	バネザガネ 3ゴウ M14	6	
5	1482840004	アッパフレームCP ; R	1	
6	1482850004	アッパフレームCP ; L	1	
7	BZ12025	ボルト 8.8 M12×25	4	
8	NZ12	ナット 8 2シュ M12	4	
9	WSA12	バネザガネ 3ゴウ M12	8	
10	1464770004	ケーシングCP	1	
11	NZ12	ナット 8 2シュ M12	2	
12	1464790000	ゴムプレート ; 1	2	
13	1464800000	ゴムプレート ; 2	1	
14	146481000M	プレート ; 1	2	
15	146482000M	プレート ; 2	1	
16	BSZ08025	コガタボルト 7 M8×25	12	
17	NSP08	コガタボルトスプリングナット 4 M8	12	
18	0009301000	ハンシャキ ; R-150TR	2	
19	NP05	スプリングナット M5	4	
20	1181960000	ブラケット ; 150TR	2	
21	BSZ08020	コガタボルト 7 M8×20	4	
22	NSP08	コガタスプリングナット 4 M8	4	
23	0009620000	ハンシャキ ; Y-60CIS	2	
31	ZN12052	フラットナイフ	28	

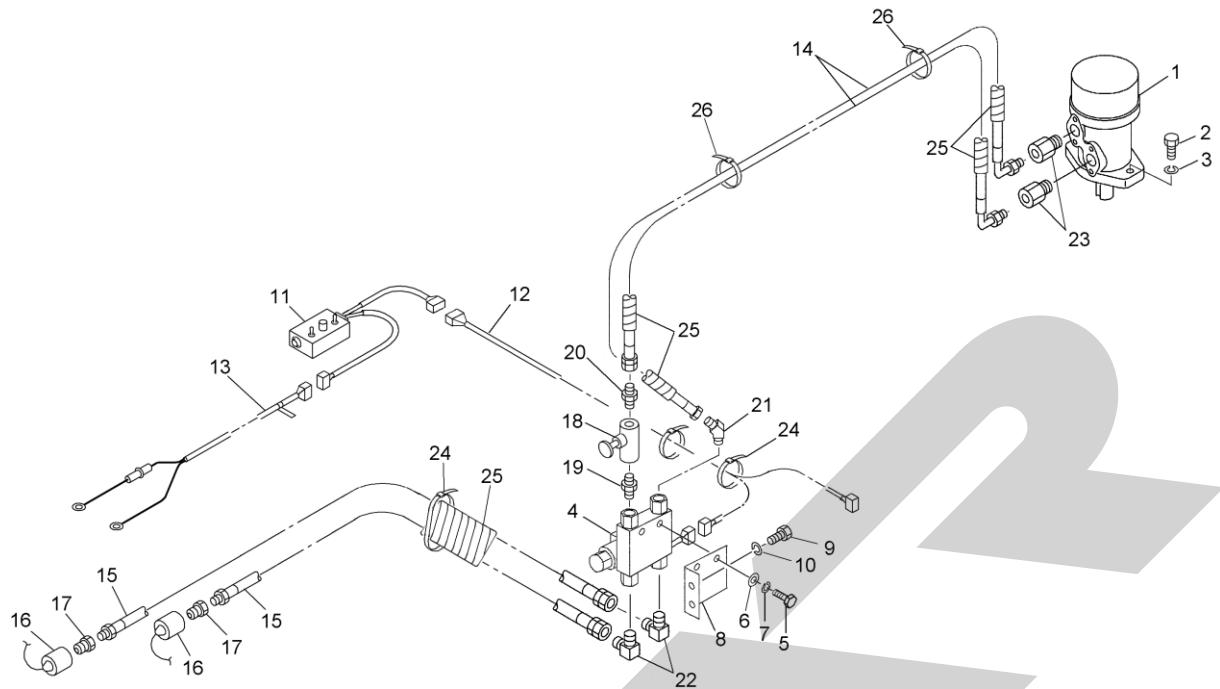




14209-3  
 065-0046-1010

見出番号	部品番号	部品名称	個数	備考	
	32	ZN14026	オープンナイフ ; R	7	右回転用
	33	ZN14027	オープンナイフ ; L	7	左回転用
	34	BZ16150040	ボルト 8.8 M16×1.50×40	84	
	35	NN16150	ナイロンナット M16×1.5	84	
	41	BZ12030	ボルト 8.8 M12×30	4	
	42	042783600M	ワッシャ ; 12	4	

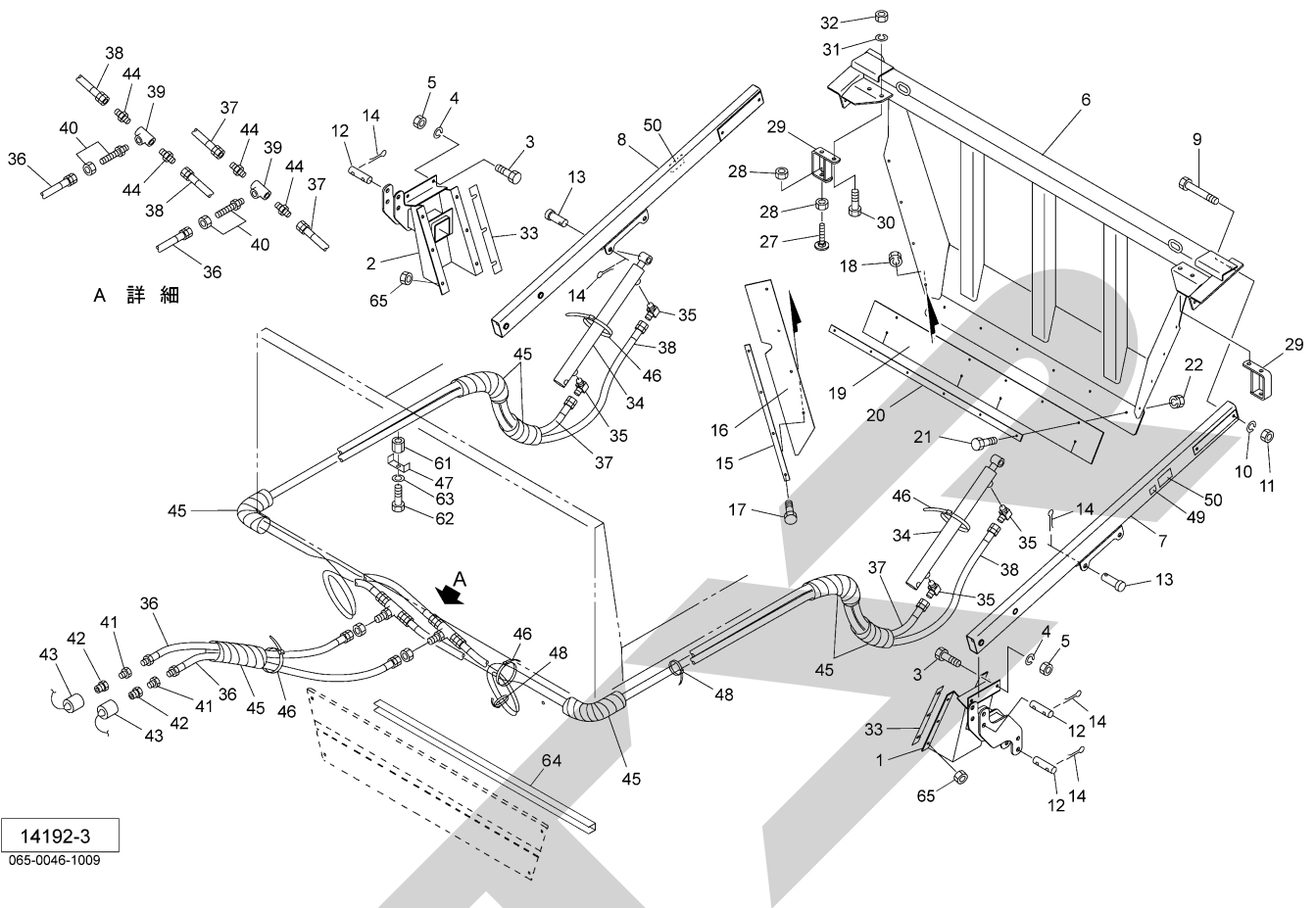




14199

見出番号	部品番号	部品名称	個数	備考
1	1440760004	ユアツモータ ;MP160	1	
2	BZ12035	ボルト 8.8 M12×35	2	
3	WSA12	バネザガネ 3ゴウ M12	2	
4	1409230000	デンジベン	1	
5	BSZ10025	コガタボルト 7 M10×25	2	
6	WRA10	ヒラザガネ M10	2	
7	WSA10	バネザガネ 3ゴウ M10	2	
8	1462220003	ブラケット	1	
9	BSZ10025	コガタボルト 7 M10×25	2	
10	WSA10	バネザガネ 3ゴウ M10	2	
11	1461650000	コントロールボックスCP	1	
12	1462240000	ハーネス	1	
13	1345440000	コード ; 3500	1	
14	KH0806100DP	ユアツホース 1/2×6100 S901-4	2	
15	KH0804000AP	ユアツホース 1/2×4000 1-4	2	
16	0007781000	カプラキャップ ; 1/2	2	
17	CLF40M	カプラ オス PT1/2	2	
18	123700000M	スローリターンバルブ ; 1/2	1	
19	2083-08	ニップル PT1/2	1	
20	1013-08	ホースニップル PF1/2×PT1/2	1	
21	1035-08	ホースエルボ45 PF1/2×PT1/2	1	
22	1033-08	ホースエルボ PF1/2×PT1/2	2	
23	117267000M	ブッシング ; PF1/2×PT1/2	2	
24	ILT200	インシュロックタイ 4.7×202	3	
25	0749681000	スパイラルチューブ ; 500	5	
26	ILT150	インシュロックタイ 3.5×152	5	

TMS11010W・11010WB・13010W マニユアスプレッダ  
 APG13000 パワーゲートアタッチメント(オプション)  
 パワーゲート

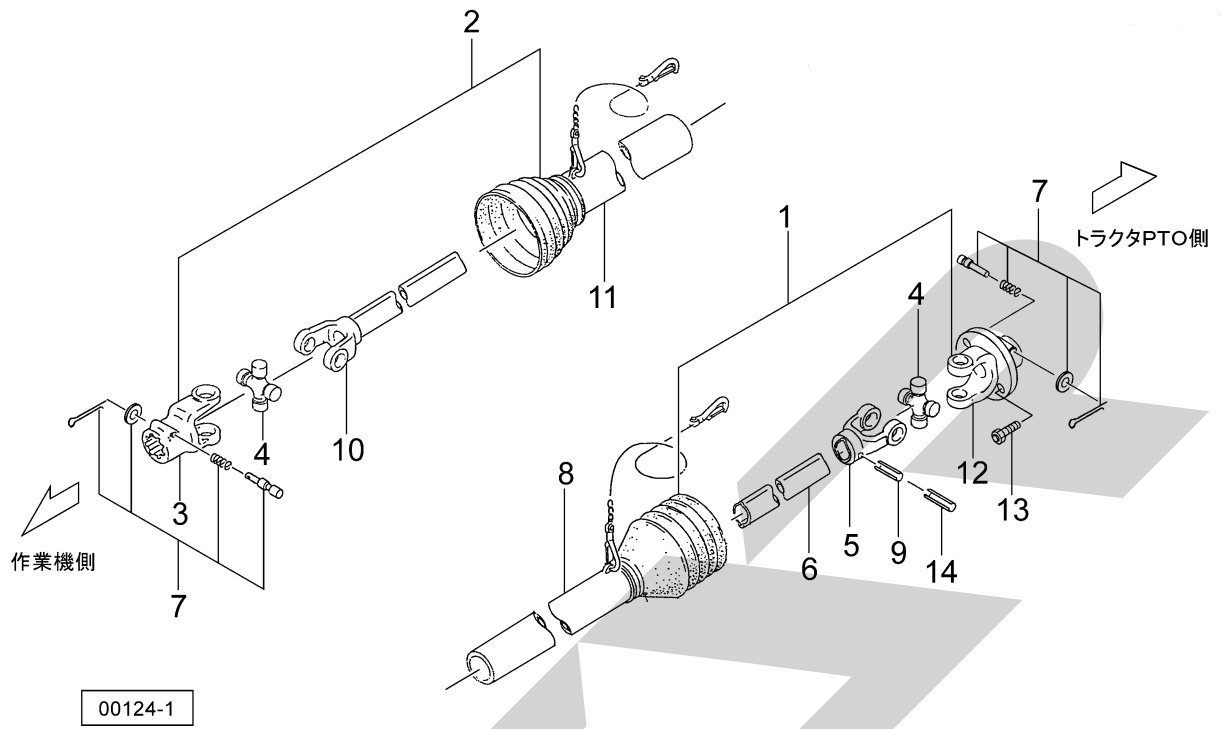


14192-3  
 065-0046-1009

見出番号	部品番号	部品名称	個数	備考
1	1482600003	ブラケットCP; L	1	
2	1482640003	ブラケットCP; R	1	
3	BZ12025	ボルト 8.8 M12×25	4	
4	WSA12	バネザガネ 3ゴウ M12	4	
5	NZ12	ナット 8.2シュ M12	4	
6	145889000M	ゲートCP	1	
7	145897000M	アームCP; L	1	
8	145902000M	アームCP; R	1	
9	BZ12085	ボルト 8.8 M12×85	4	
10	WSA12	バネザガネ 3ゴウ M12	4	
11	NZ12	ナット 8.2シュ M12	4	
12	133806000M	ピン	4	
13	000083100M	ピン; B20×70	2	
14	PC040040	ワリピン 4×40	10	
15	133731000M	プレート	2	
16	1459040000	ラバー	2	
17	BSZ08025	コガタボルト 7 M8×25	8	
18	NSP08	コガタスプリングナット 4 M8	8	
19	1459030000	ゴムプレート	1	
20	145911000M	プレート	1	
21	BSZ08030	コガタボルト 7 M8×30	6	
22	NSP08	コガタスプリングナット 4 M8	6	

TMS11010W・11010WB・13010W マニュアルスプレッダ  
 APG13000 パワーゲートアタッチメント(オプション)  
 パワーゲート

見出番号	部品番号	部品名称	個数	備考
27	153111000M	ストップCP ; 1 3 0 0 0	2	
28	NZ16	ナット 8 2 シュ M1 6	4	
29	145908000M	ブラケットCP ; 8 0 0 0	2	TMS11010W, 11010WB
30	BZ16040	ボルト 8. 8 M1 6 × 4 0	4	
31	WSA16	バネザガネ 3 ゴウ M1 6	4	
32	NZ16	ナット 8 2 シュ M1 6	4	
33	145896100M	プレート	2	
34	1337350100	シリンダ ; CWP 4 0 × 3 2 0 × 5 7 0	2	
35	1033-04-06	ホースエルボ PF 1 / 4 × PT 3 / 8	4	
36	1274510000	ユアツホース ; 1 / 4 × 3 1 5 0 1 - 4	2	
37	1274530000	ユアツホース ; 1 / 4 × 5 6 0 0 4 - 4	2	
38	1274540000	ユアツホース ; 1 / 4 × 6 2 0 0 4 - 4	2	
39	2091-04	ティｰ PT 1 / 4	2	
40	9015-04	ホースカクヘキニップル PF 1 / 4 × PT 1 / 4	2	
41	2081-08-04	ブッシング PT 1 / 2 × PT 1 / 4	2	
42	CLF40M	カプラ オス PT 1 / 2	2	
43	0007781000	カプラキャップ ; 1 / 2	2	
44	1013-04	ホースニップル PF 1 / 4 × PT 1 / 4	4	
45	0749681000	スパイラルチューブ : 5 0 0	7	
46	ILT380	インシュロックタイ 7. 5 × 3 8 2	5	
47	146564000M	チャンネル	4	
48	ILT200	インシュロックタイ 4. 7 × 2 0 2	8	
49	0008610000	Uガタネームプレート	1	
50	1062450000	ラベル ; ケイコク 2 3	2	
61	NT1219040	タカナット M1 2 × 1 9 × 4 0	4	
62	BZ12020	ボルト 8. 8 M1 2 × 2 0	4	
63	WSA12	バネザガネ 3 ゴウ M1 2	4	
64	1540520000	レギュラートリム ; 1 8 0 0	1	
65	NUZ12	Uナット 8 M1 2	12	



見出番号	部品番号	部品名称	個数	備考
ASY	1525730000	パワージョイント	1	
1	1461820-1	ジョイント インナクミ	1	
2	JMD0802ASY	ジョイント アウタクミ MD-80	1	
3	JPYMD	ピンツキヨーク (MD)	1	
4	JMDASY	スパイダークミ MD AS205	2	
5	JFYMD1	フィッティングヨーク インナ (MD)	1	
6	JMD0801	パイプ インナ MD-80	1	
7	JPC14ASY	クランプピン クミ (14)	2	
8	JMD0803	アンゼンカバー インナ MD-80	1	
9	PS100065W	スプリングピン ダブルヨウ 10×65	1	
10	JYPMD080	パイプツキヨーク MD-80	1	
11	JMD0804	アンゼンカバー アウタ MD-80	1	
12	1461820-12	シャーボルトヨーク	1	
13	1462440000	シャーボルト ; M8×45	1	(10.9 予備10ヶ、NF08付)
14	PS060065W	スプリングピン ダブルヨウ 6×65	1	

Handwriting practice sheet with a large, light gray watermark reading "SARAH" diagonally across the page. The page features a solid top line, a solid bottom line, and multiple horizontal dashed lines for writing.

Handwriting practice sheet with a large, light gray watermark reading "SARAH" diagonally across the page. The page features a solid top line, a solid bottom line, and multiple horizontal dashed lines for writing.

SFA R

本 社 066-8555 千歳市上長都1061番地2  
TEL0123-26-1123  
FAX0123-26-2412

千歳営業所 066-8555 千歳市上長都1061番地2  
TEL0123-22-5131  
FAX0123-26-2035

豊富営業所 098-4100 天塩郡豊富町字上サロベツ1191番地44  
TEL0162-82-1932  
FAX0162-82-1696

帯広営業所 080-2462 帯広市西22条北1丁目12番地4  
TEL0155-37-3080  
FAX0155-37-5187

中標津営業所 086-1152 標津郡中標津町北町2丁目16番2  
TEL0153-72-2624  
FAX0153-73-2540

花巻営業所 028-3172 岩手県花巻市石鳥谷町北寺林第11地割120番3  
TEL0198-46-1311  
FAX0198-45-5999

仙台営業所 983-0013 宮城県仙台市宮城野区中野字神明179-1  
TEL022-388-8673  
FAX022-388-8735

小山営業所 323-0158 栃木県小山市梁2512-1  
TEL0285-49-1500  
FAX0285-49-1560

犬山出張所 484-0894 愛知県犬山市羽黒字合戦橋5番1  
TEL0568-69-1200  
FAX0568-69-1210

岡山営業所 700-0973 岡山県岡山市北区下中野704-103  
TEL086-243-1147  
FAX086-243-1269

熊本営業所 861-8030 熊本県熊本市東区小山町1639-1  
TEL096-389-6650  
FAX096-389-6710

都城営業所 885-1202 宮崎県都城市高城町穂満坊1003-2  
TEL0986-53-2222  
FAX0986-53-2233