

STAR

マニュアルスプレッタ エレベータクゴン

部 品 表

マニュアル標準ボディ

製品コード	K32646	・ K32647	・ K32648
型 式	TMS1580	・ TMS1880	・ TMS2080
部品供給型式	AMF1580-05	AMF1880C-05	AMF1880C-05

マニュアル2P倍角ボディ

製品コード	K32650	・ K32651	・ K32652
型 式	TMS1590	・ TMS1890	・ TMS2090
部品供給型式	AMF1580-05	AMF1880C-05	AMF1880C-05

- ・ 部品ご注文の際は、必ず部品供給型式をご連絡下さい。
- ・ 補用部品の一部には、まとめ・セット販売のみの部品があります。

株式会社IHIスター

部 品 表

部品のご注文について

1. 部品のご注文の際は、下記項目をご連絡ください。

- ① 製品名
- ② 部品供給型式（型式）
- ③ 部品名称
- ④ 部品番号
- ⑤ 個数

※部品供給型式は部品表表紙および本体に貼付のネームプレートに表示しています。

2. 個数欄の☐・☑は、以下のことを表しております。

- ☐…シムなど、組み込まれている個数が製品個々により異なる部品。
- ☑…アッセイ品に含まれる部品で、単品では供給しない部品。

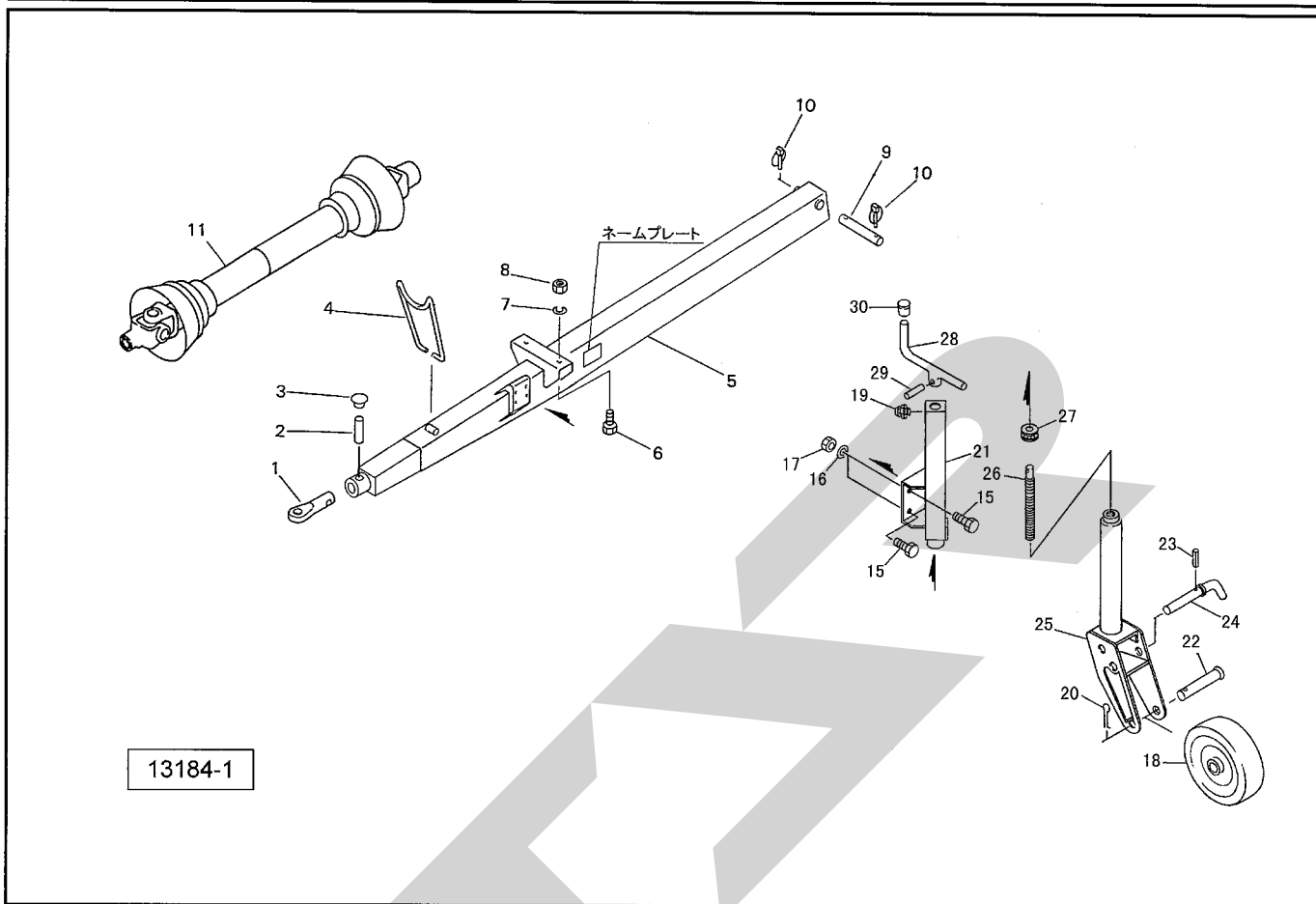
補修部品の供給年限について

この製品の補修用部品の供給年限（期間）は、製造打ち切り後9年です。ただし、供給年限内であっても、特殊部品については納期などをご相談させていただく場合もあります。

補修部品の供給は原則的には上記の供給年限で終了しますが、供給年限経過後であっても、部品供給のご要請があった場合は納期および価格についてご相談させていただきます。

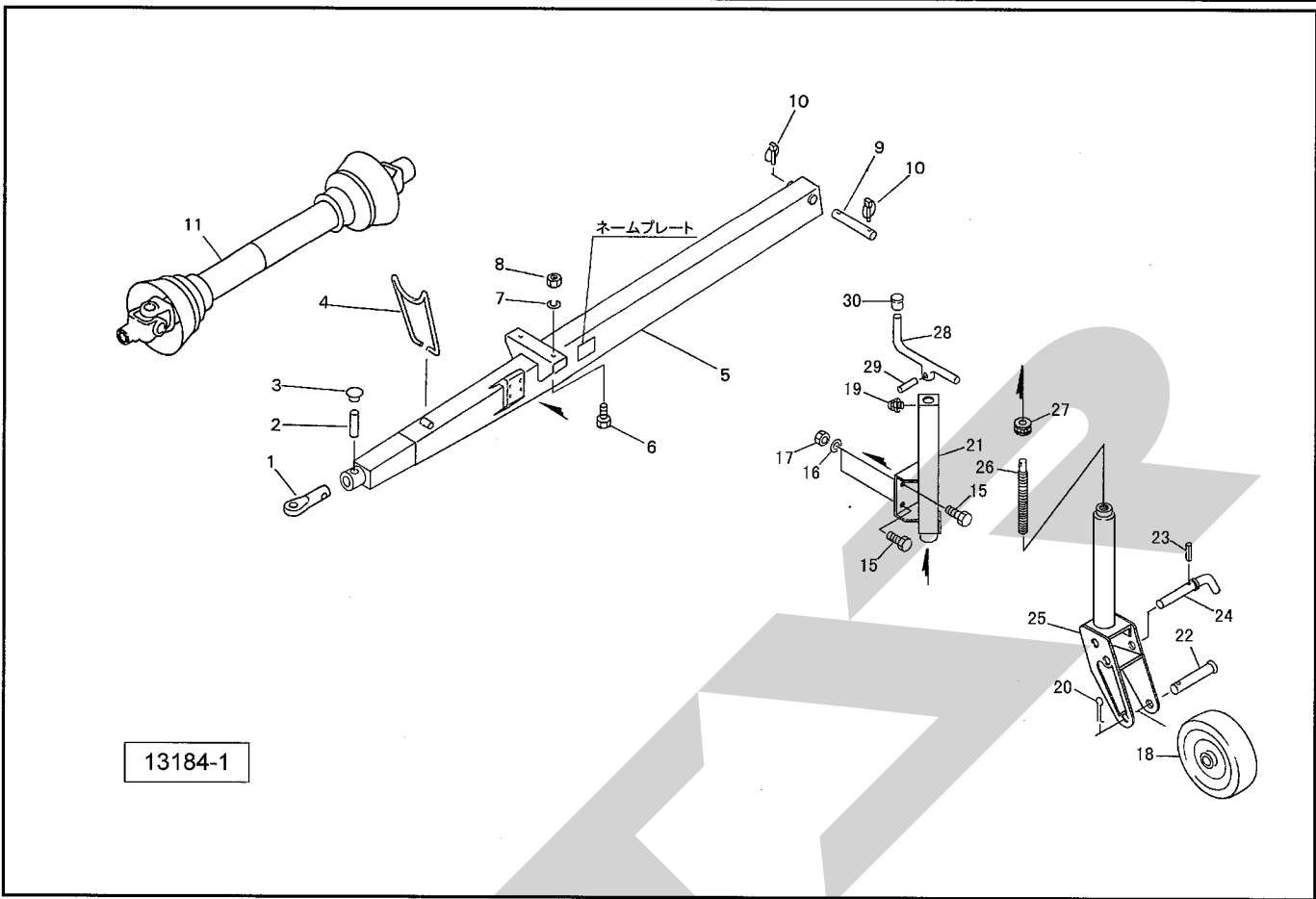
TMS1580・1880・2080

ドローバ



見出番号	部品番号	部品名称	個数	備考
1	0767003004	ヒッチカン	1	
2	076701100M	ピン	1	
3	KMST020	アナジクヨウキャップ 20	1	
4	068168100M	ブラケット	1	
5	1214431004	ドローバCP	1	
6	BZ12030	ボルト 8.8 M12×30	2	
7	WSA12	バネザガネ 3ゴウ M12	2	
8	NZ12	ナット 8 2シュ M12	2	
9	081896000M	ピン; 25	1	
10	000739000M	リンチピン; 9	2	
11	JSE070ASY	パワージョイント SE-70	1	
15	BZ12030	ボルト 8.8 M12×30	4	
16	WSA12	バネザガネ 3ゴウ M12	4	
17	NZ12	ナット 8 2シュ M12	4	
18	1032770004	ホイールCP (ブッシュ付)	1	
19	ONAS1	グリースニップル A PT1/8	1	
20	PC040056	ワリピン 4×56	2	
21	0009110004	ブラケットCP	1	
22	0008970004	パイプ; S	1	
23	PS050022	スプリングピン 5×22	1	
24	0008980004	ピンCP; S	1	
25	0008960004	リフトブラケットCP; S	1	
26	0008990002	シャフトCP	1	
27	J51104	スラストベアリング 51104	1	

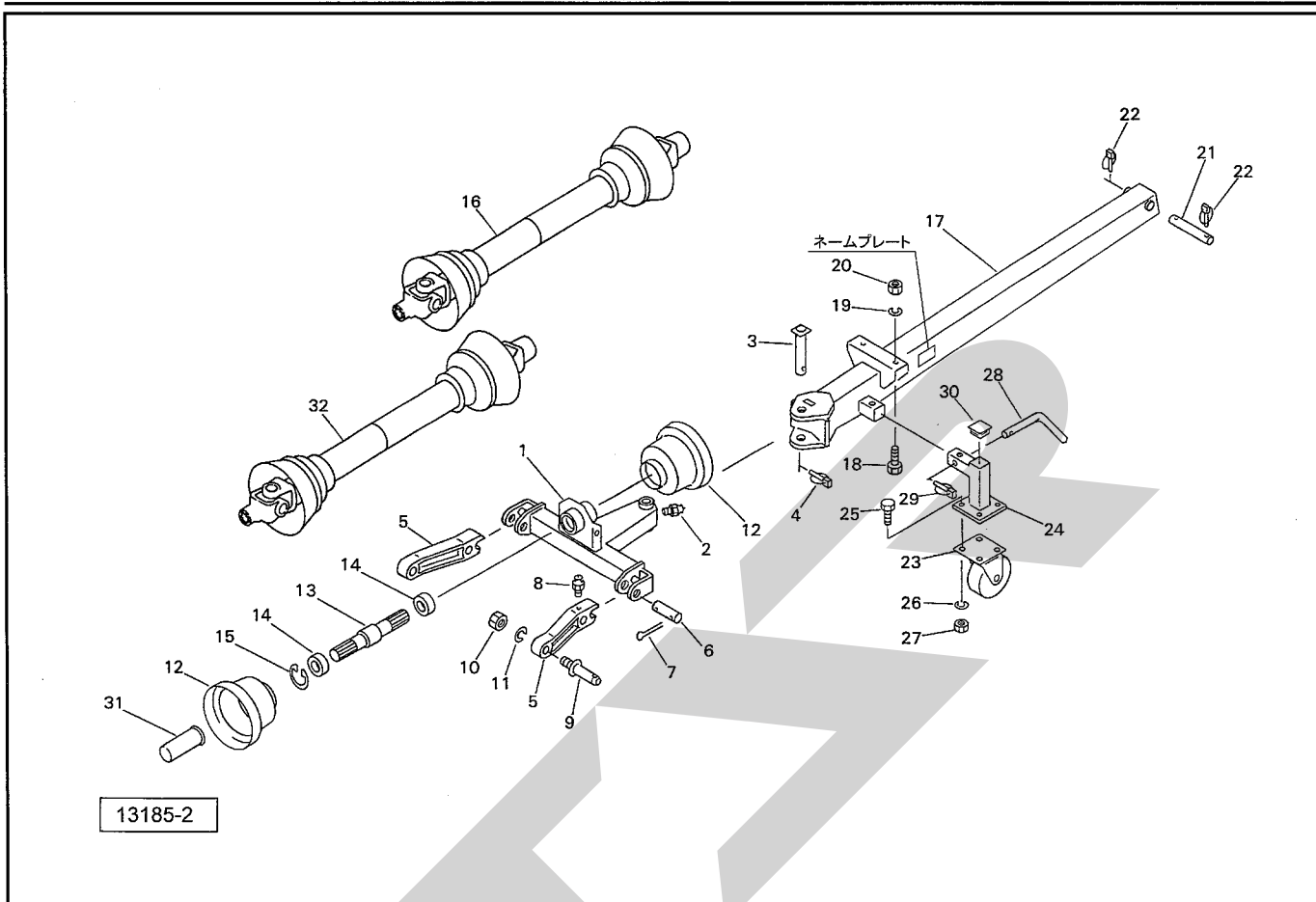
TMS1580 · 1880 · 2080
ドローバ



見出番号	部品番号	部品名称	個数	備考
28	0009000004	ハンドルCP	1	
29	PS050028	スプリングピン 5×28	1	
30	0006870000	ニギリ;16	1	
ASY	0009130004	スタンドCP;S	1	
		Uガタネームプレート	1	

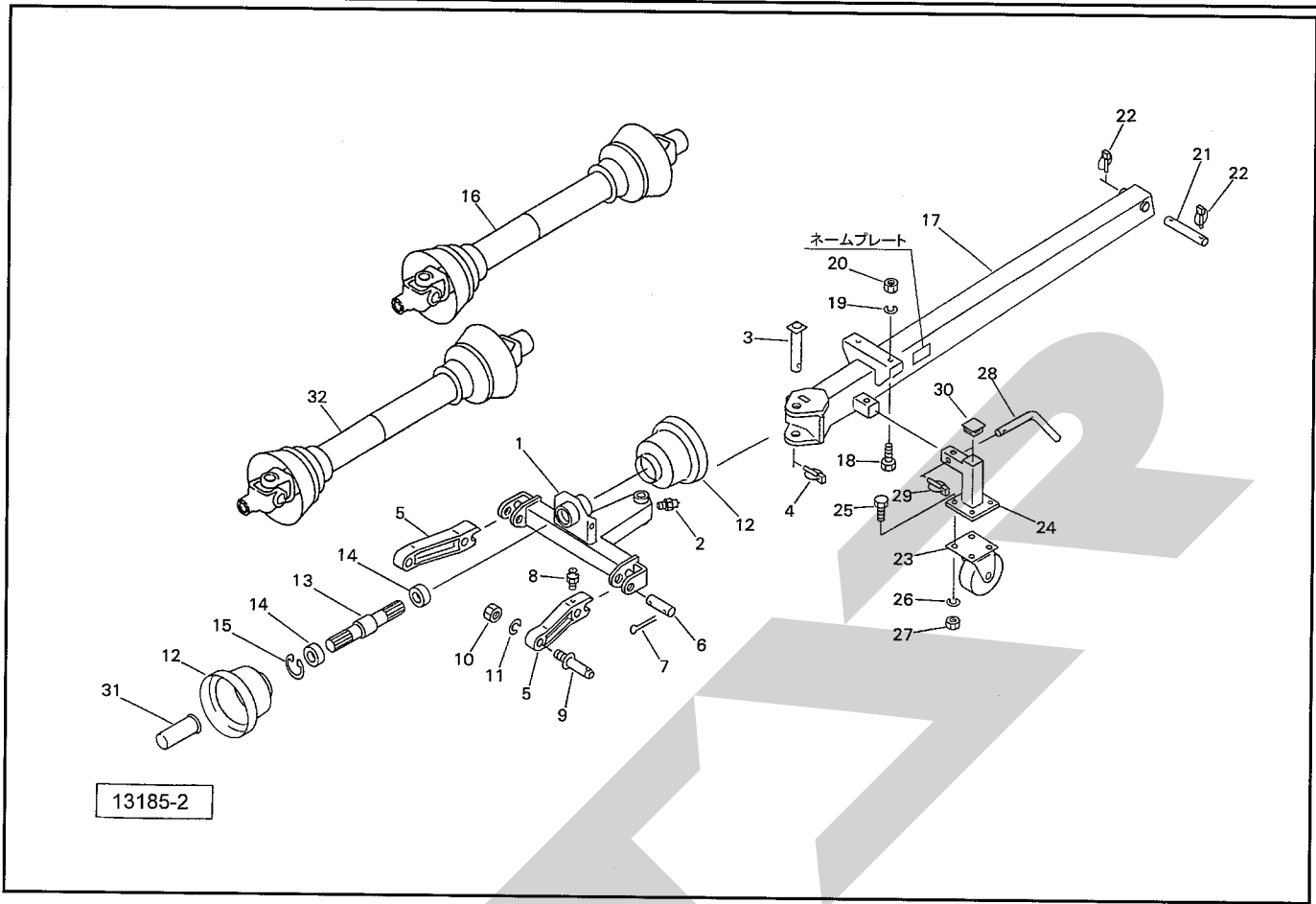
TMS1590・1890・2090

ドローバ



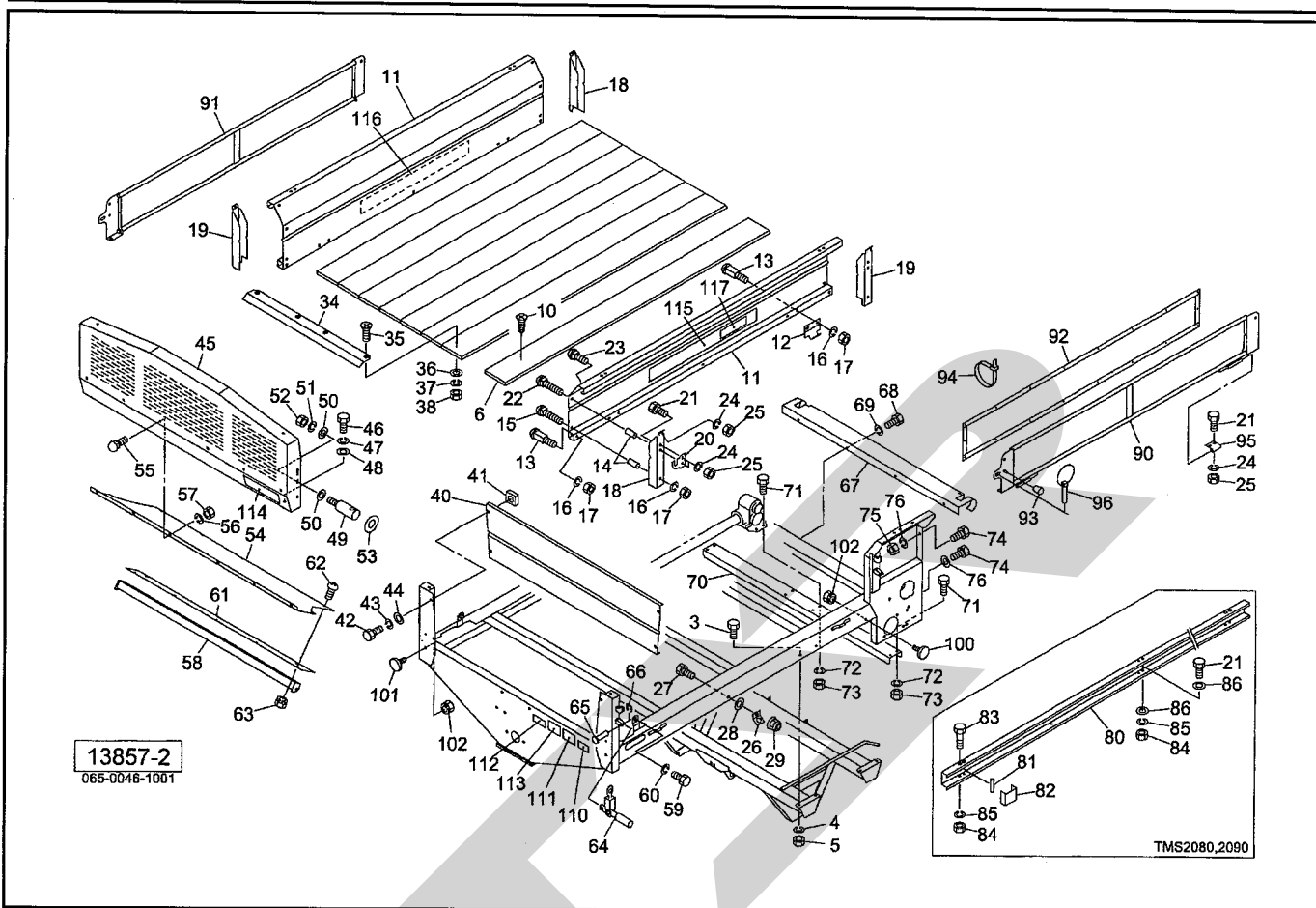
見出番号	部品番号	部 品 名 称	個数	備 考
1	1215080004	2PフレームCP	1	
2	ONA6	グリースニップル A M6	1	
3	121440100M	シャフトCP	1	
4	000739000M	リンチピン;9	1	
5	1301930004	ロワーリンク ブラケット	2	
6	121517000M	ピン	2	
7	PC063045	ワリピン 6.3×45	4	
8	ONA6	グリースニップル A M6	2	
9	000006200M	ロワーリンクピン;0、I	2	
10	NAA22150	ナット 4 1シュ M22×1.50	2	
11	WS22	バネザガネ 2ゴウ M22	2	
12	0008230000	PICカバー;1	2	
13	0860030002	PICシャフト	1	
14	J6007LLU	ボールベアリング 6007LLU	2	
15	DHC062	Cガタトメワ アナ 62	1	
16	JSE040ASY	パワージョイント SE-40	1	
17	1378430004	2PドローバCP	1	
18	BZ12030	ボルト 8.8 M12×30	2	
19	WSA12	バネザガネ 3ゴウ M12	2	
20	NZ12	ナット 8 2シュ M12	2	
21	081896000M	ピン;25	1	
22	000739000M	リンチピン;9	2	
23	0939160000	キャスタ;150	1	
24	1379370004	スタンドCP	1	
25	BSZ10025	コガタボルト 7 M10×25	4	

TMS1590 ・ 1890 ・ 2090 ドローバ



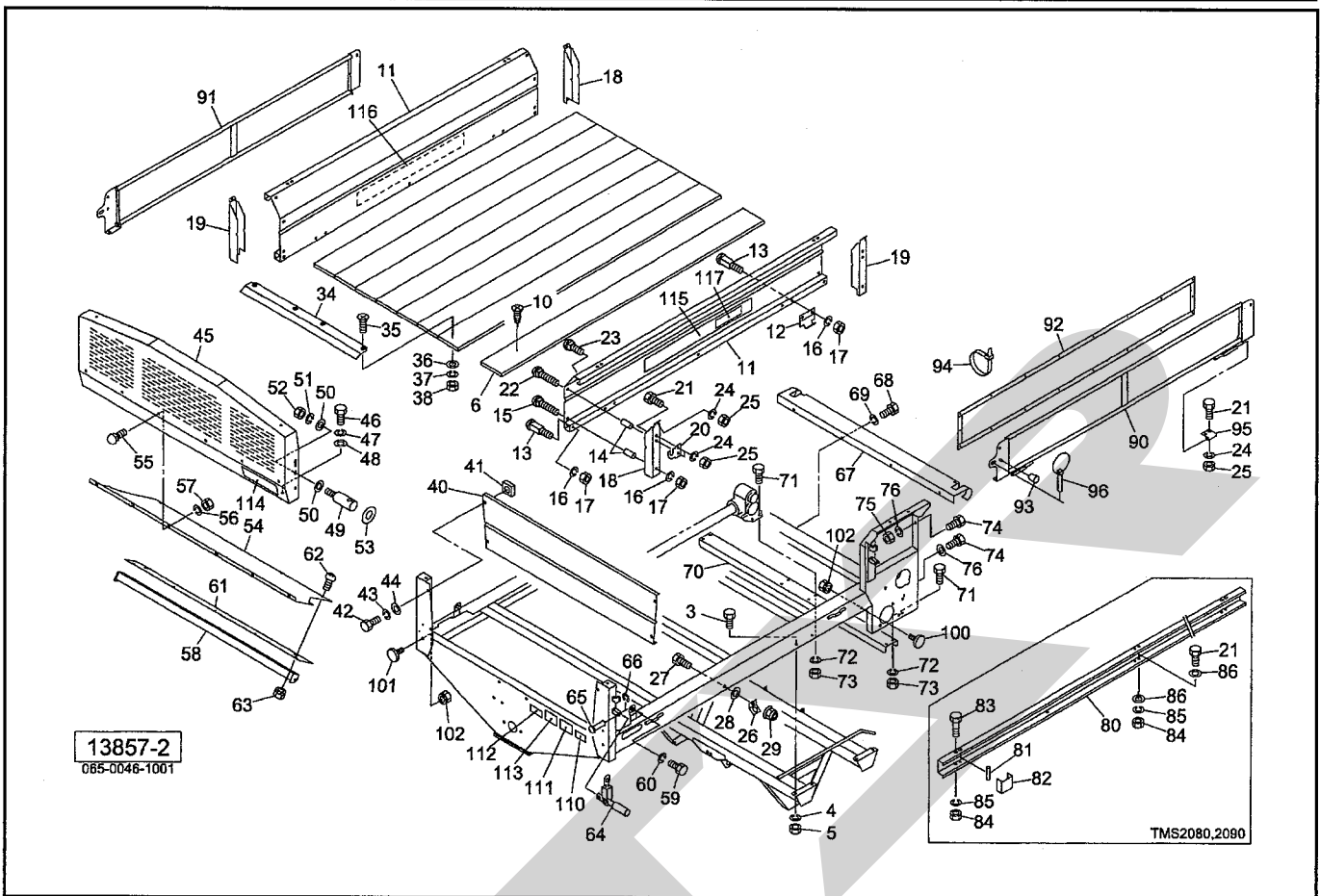
見出番号	部品番号	部 品 名 称	個数	備 考
26	WSA10	バネザガネ 3ゴウ M10	4	
27	NSZ10	コガタナット 8 2シュ M10	4	
28	077934200M	ピン	1	
29	000738000M	リンチピン；6	1	
30	CAP050050	キャップ 50×50×2.3	1	
31	0000963000	PICキャップ；35	2	
32	JSE050ASY	パワージョイント SE-50	1	
		Uガタネームプレート	1	

TMS1580・1590・1880・1890・2080・2090 フレーム



見出番号	部品番号	部品名称	個数	備考
3	BZ12025	ボルト 8.8 M12×25	8	TMS1580、1590
	BZ12025	ボルト 8.8 M12×25	12	TMS1880、1890、2080、2090
4	WSA12	バネザガネ 3ゴウ M12	8	TMS1580、1590
	WSA12	バネザガネ 3ゴウ M12	12	TMS1880、1890、2080、2090
5	NZ12	ナット 8 2シュ M12	8	TMS1580、1590
	NZ12	ナット 8 2シュ M12	12	TMS1880、1890、2080、2090
6	1380630000	ユカイト ; 2335	8	TMS1580、1590
	1380640000	ユカイト ; 2835	8	TMS1880、1890、2080、2090
10	TMB06035	サラタッピンネジ B-1 6×35	40	TMS1580、1590
	TMB06035	サラタッピンネジ B-1 6×35	48	TMS1880、1890、2080、2090
11	1380740000	サイドボード ; 1500	2	TMS1580、1590
	1380750000	サイドボード ; 1800	2	TMS1880、1890、2080、2090
12	121547100M	チョウバン	6	TMS1580、1590、1880、1890、 2080、2090
13	059911200M	カクネボルト ; M10×58	20	TMS1580、1590、1880、1890、 2080、2090
14	084777100M	カラー ; 16.1×56	8	
15	BR10075	カクネマルB 4.6 A1 M10×75	4	
16	WSA10	バネザガネ 3ゴウ M10	24	TMS1580、1590、1880、1890、 2080、2090
17	NSZ10	コガタナット 8 2シュ M10	24	TMS1580、1590、1880、1890、 2080、2090
18	1380760000	ステー ; A	2	
19	1380770000	ステー ; B	2	
20	102609100M	プレート	4	

TMS1580・1590・1880・1890・2080・2090 フレーム

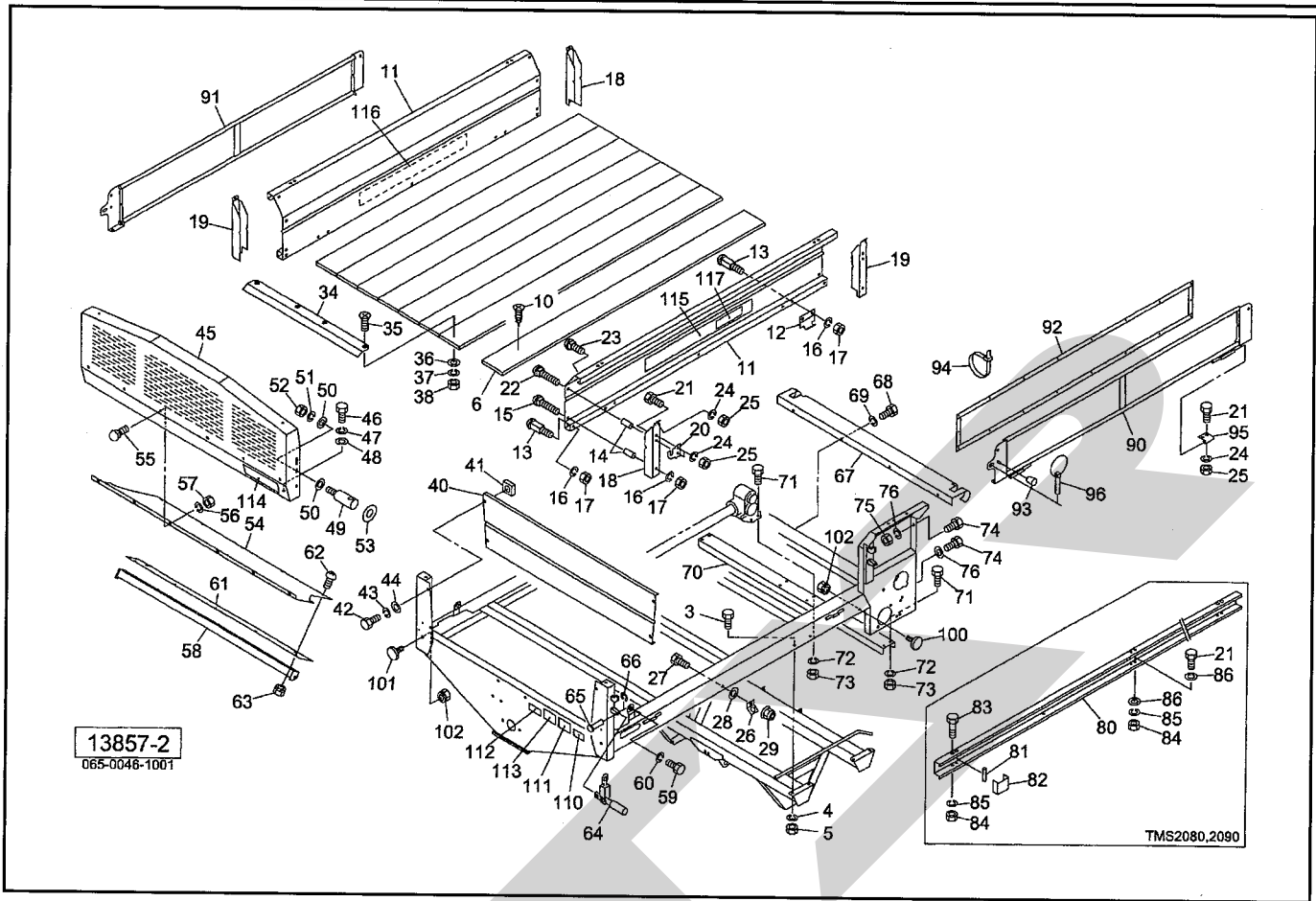


見出番号	部品番号	部品名称	個数	備考
21	BSZ10025	コガタボルト 7 M10×25	16	TMS1580、1590、1880、1890、 2080、2090
22	BR10085	カクネマルB 4.6 A1 M10×85	4	
23	000450000M	カクネボルト 8.8 M10×20	4	
24	WSA10	バネザガネ 3ゴウ M10	24	TMS1580、1590、1880、1890、 2080、2090
25	NSZ10	コガタナット 8 2シュ M10	24	TMS1580、1590、1880、1890、 2080、2090
26	067426100M	ブラケット	4	
27	BZ12030	ボルト 8.8 M12×30	4	
28	WRA12	ヒラザガネ M12	4	
29	NNF12	フランジナイロンナット M12	4	
34	1382500000	ガイド	1	
35	SM08035	一サラコネジ M8×35	4	
36	044097200M	ワッシャ; 8	4	
37	WSA08	バネザガネ 3ゴウ M8	4	
38	NSZ08	コガタナット 8 2シュ M8	4	
40	0927081000	フロントカバー	1	
41	NRR10K	ナットリテーナ M10	4	
42	BSZ10020	コガタボルト 7 M10×20	4	
43	WSA10	バネザガネ 3ゴウ M10	4	
44	WRA10	ヒラザガネ M10	4	
45	1381930003	ストーンガードCP	1	
46	BSZ10030	コガタボルト 7 M10×30	2	
47	WSA10	バネザガネ 3ゴウ M10	2	

TMS1580・1590・1880・1890・2080・2090 フレーム

見出番号	部品番号	部品名称	個数	備考
48	WRA10	ヒラザガネ M10	2	
49	122092000M	ピン	2	
50	063467000M	ワッシャ;12.5×3.2	4	
51	WSA12	バネザガネ 3ゴウ M12	2	
52	NZ12	ナット 8 2シュ M12	2	
53	1220930000	プレート	2	
54	1382440000	フロントボード	1	
55	000450000M	カクネボルト 8.8 M10×20	6	
56	WSA10	バネザガネ 3ゴウ M10	6	
57	NSZ10	コガタナット 8 2シュ M10	6	
58	0927110004	サポートCP	1	
59	BSZ10020	コガタボルト 7 M10×20	2	
60	WSA10	バネザガネ 3ゴウ M10	2	
61	1214310000	フロントプレート	1	
62	CP08025	ナベコネジ M8×25	5	
63	NSP08	コガタスプリングナット 4 M8	5	
64	102933100M	サイドボードフック	4	
65	102317000M	ピン;8×20	4	
66	DE006	Eガタメワ 6	4	
67	1382450000	カバー;RE	1	
68	BZ12025	ボルト 8.8 M12×25	4	
69	WSA12	バネザガネ 3ゴウ M12	4	
70	1215311003	チャンネル	1	
71	BSZ10025	コガタボルト 7 M10×25	8	
72	WSA10	バネザガネ 3ゴウ M10	8	
73	NSZ10	コガタナット 8 2シュ M10	8	
74	BZ12030	ボルト 8.8 M12×30	4	
75	NZ12	ナット 8 2シュ M12	2	
76	WSA12	バネザガネ 3ゴウ M12	4	
80	1386090000	サブアオリ	2	TMS2080、2090
81	138665000M	パイプ	8	TMS2080、2090
82	1386710000	ブラケット	4	TMS2080、2090
83	BSZ10100	コガタボルト 7 M10×100	8	TMS2080、2090
84	NSZ10	コガタナット 8 2シュ M10	8	TMS2080、2090
85	WSA10	バネザガネ 3ゴウ M10	8	TMS2080、2090
86	WRA10	ヒラザガネ M10	16	TMS2080、2090
90	138090000M	パイプCP;1500L	1	TMS1580、1590
	138124000M	パイプCP;1800L	1	TMS1880、1890、2080、2090
91	138097000M	パイプCP;1500R	1	TMS1580、1590
	138125000M	パイプCP;1800R	1	TMS1880、1890、2080、2090
92	1381890000	シートCP;1500	2	TMS1580、1590
	1381900000	シートCP;1800	2	TMS1880、1890、2080、2090
93	0007220000	ニギリ;12	2	
94	ILT200	インシュロックタイ 4.7×202	44	TMS1580、1590
	ILT200	インシュロックタイ 4.7×202	52	TMS1880、1890、2080、2090
95	122115000M	チョウバン	6	TMS1580、1590、1880、1890、 2080、2090
96	000738000M	リンチピン;6	2	

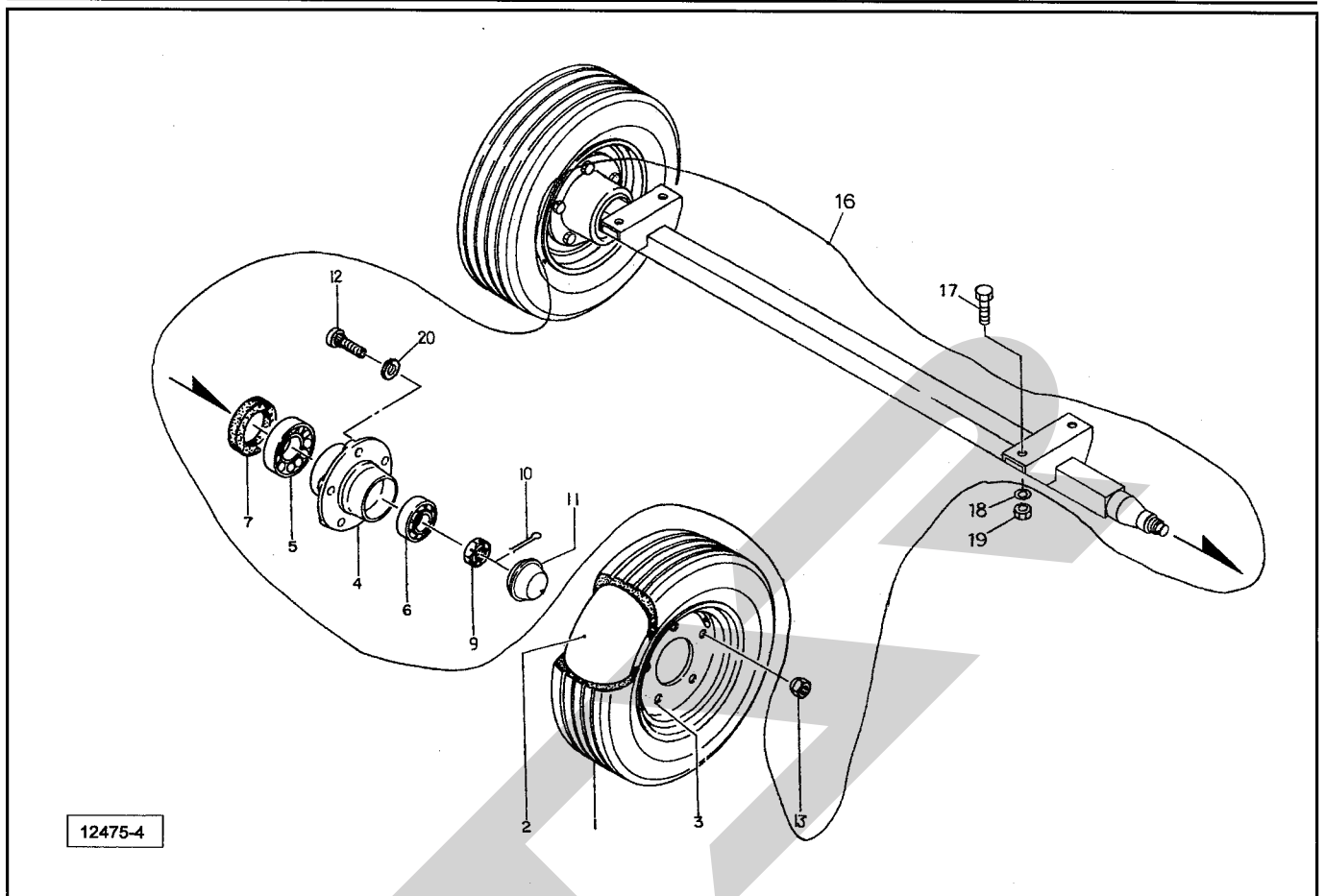
TMS1580・1590・1880・1890・2080・2090 フレーム



見出番号	部品番号	部品名称	個数	備考
100	0009321000	ハンシャキ ; R-60CI	2	Ⓜ102付
101	0009341000	ハンシャキ ; Y-60CI	2	Ⓜ102付
102	NP05	スプリングナット M5	4	
110		Gガタネームプレート	1	
111	1061640000	ラベル ; ケイコク 1	1	
112	0889851000	ラベル ; ワゴン	1	
113	0927741000	ラベル ; トリアツカイチュウイ	1	
114	1339070000	スターマークラベル ; 40 (シンボルツキ)	1	
115	1394180000	ストライプラベル ; L	1	
116	1394190000	ストライプラベル ; R	1	
117	1233870000	ラベル ; 1500	2	TMS1580、1590
	1233880000	ラベル ; 1800	2	TMS1880、1890
	1223180000	ラベル ; 2000	2	TMS2080、2090

TMS1580・1590・1880・1890・2080・2090

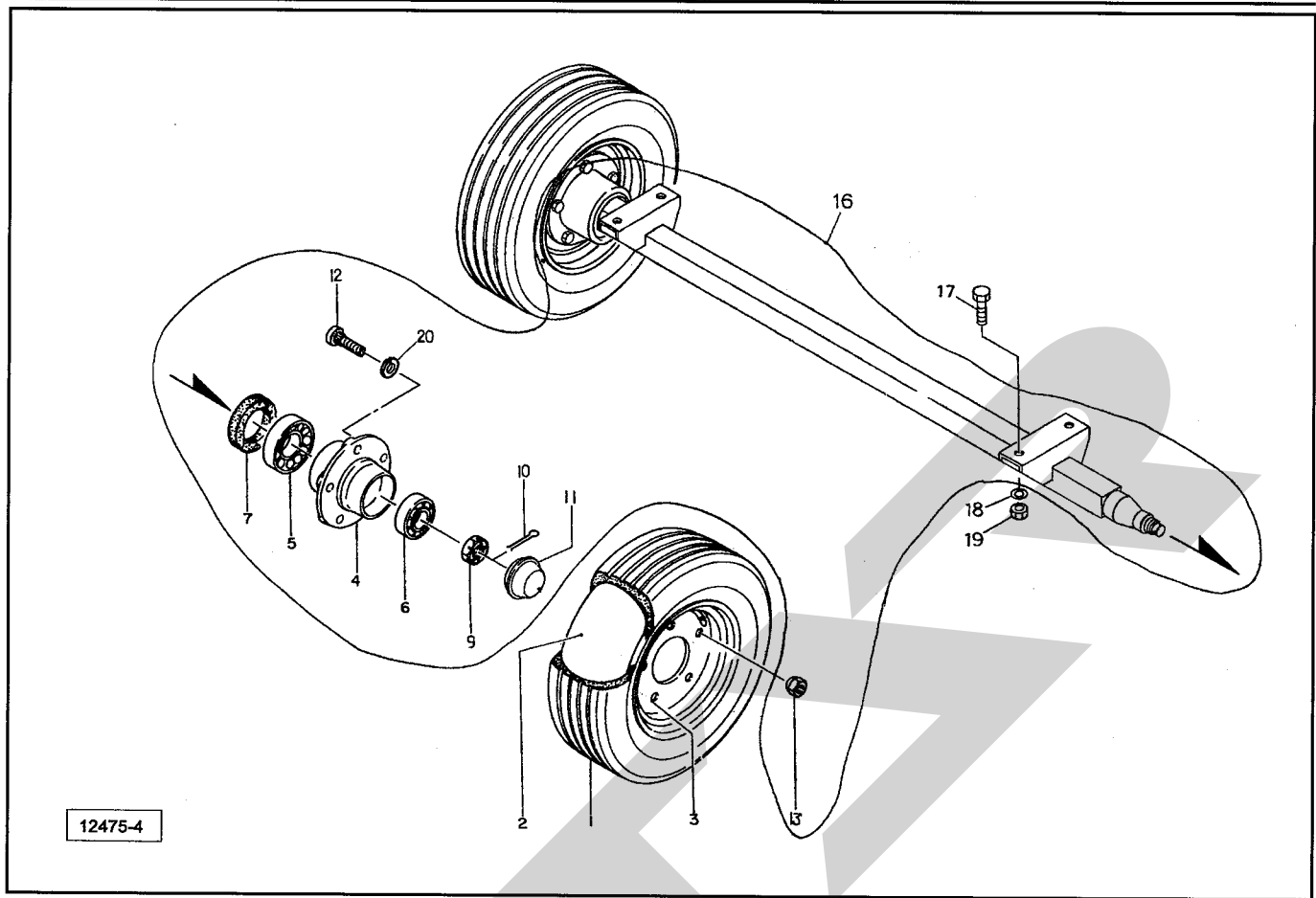
シャジク・タイヤ・ハブ



見出番号	部品番号	部品名称	個数	備考
1	0003790000	タイヤ; 10/80-12-6PR	2	TMS1580、1590
	0003840000	タイヤ; 11L-15-8PR	2	TMS1880、1890
	0003820000	タイヤ; 12. 5L-15-8PR	2	TMS2080、2090
2	0003860000	チューブ; 10/80-12	2	TMS1580、1590
	0003890000	チューブ11L-15	2	TMS1880、1890
	0003880000	チューブ; 12. 5L-15	2	TMS2080、2090
3	0008540000	ホイール; 7. 00×12	2	TMS1580、1590
	1029730000	ホイール; 10J×15	2	TMS1880、1890、2080、2090
4	0008730004	ハブ; F62×80	2	TMS1580、1590
	0009640004	ハブ; 62×85	2	TMS1880、1890、2080、2090
5	J30208	テーパローラベアリング 30208	2	TMS1580、1590
	J30209	テーパローラベアリング 30209	2	TMS1880、1890、2080、2090
6	J30206	テーパローラベアリング 30206	2	
7	0008740000	シールワッシャ; 40×80	2	TMS1580、1590
	0009670000	シールワッシャ; 45×85	2	TMS1880、1890、2080、2090
9	000712000M	キャスルナット; M24×1.5	2	
10	PC040032	ワリピン 4×32	2	
11	000415000M	キャップ; 62	2	TMS1580、1590
	0009680000	キャップ; 62	2	TMS1880、1890、2080、2090
12	0008700000	ボルト; M16×1.5×45	10	TMS1580、1590
	BXI18150060	ボルト 10.9 ゼン M18×1.50×60	12	TMS1880、1890、2080、2090
13	0008710000	ホイールナット; M16×1.5	10	TMS1580、1590
	000969000M	ホイールナット; M18×1.5	12	TMS1880、1890、2080、2090

TMS1580・1590・1880・1890・2080・2090

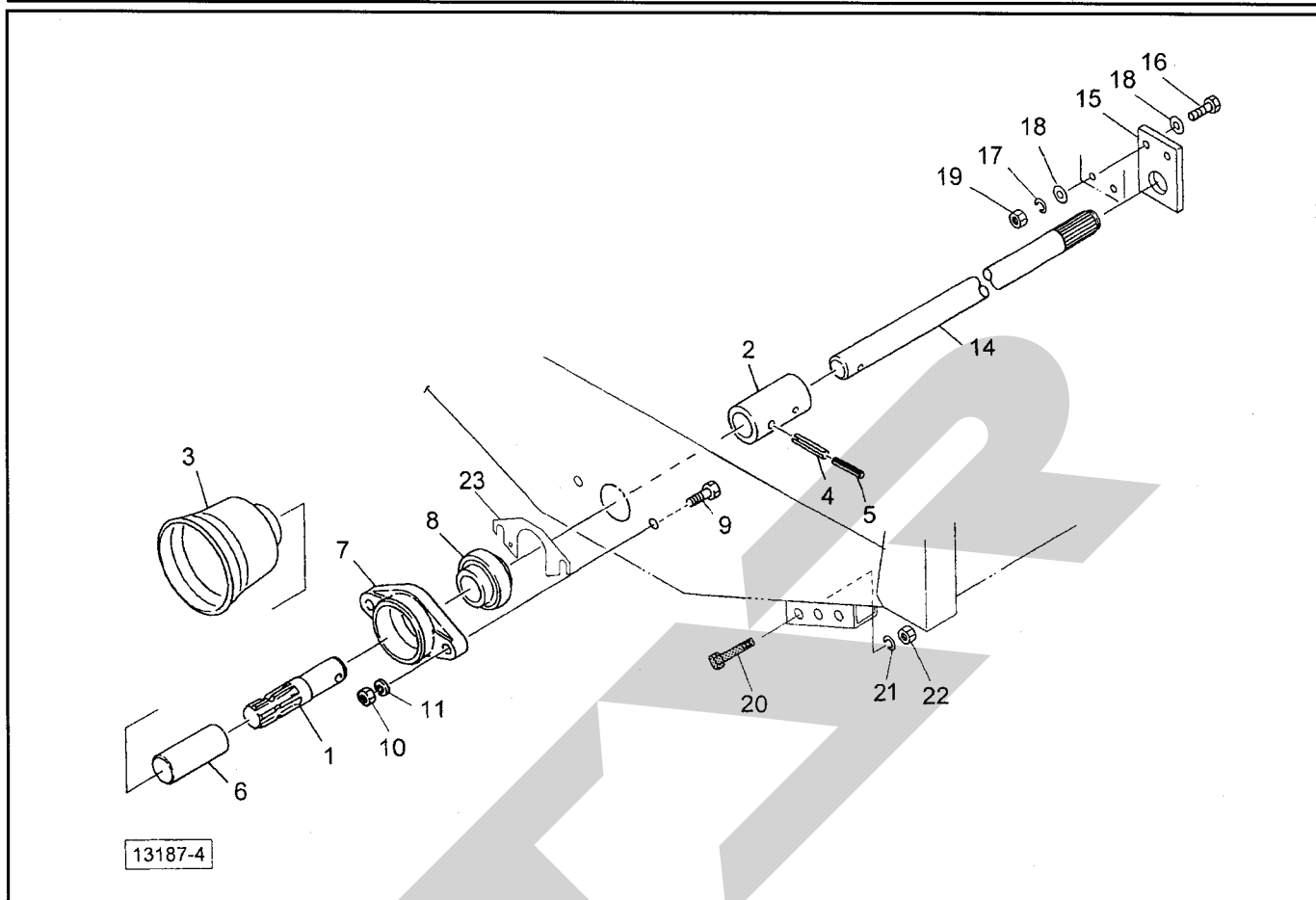
シャジク・タイヤ・ハブ



12475-4

見出番号	部品番号	部品名称	個数	備考
16	1034251004	ハブツキシャジク CP	1	TMS1580、1590
	1035432004	ハブツキシャジク CP	1	TMS1880、1890、2080、2090
17	BZ16035	ボルト 8.8 M16×35	4	
18	WSA16	バネザガネ 3ゴウ M16	4	
19	NZ16	ナット 8 2シュ M16	4	
20	WSA18	バネザガネ 3ゴウ M18	12	TMS1880、1890、2080、2090
ASY	0008560000	タイヤ AS ; 10/80-12-6PR	2	TMS1580、1590
ASY	0008620000	タイヤ AS ; 11L-15-8PR	2	TMS1880、1890
ASY	0008630000	タイヤ AS ; 12. 5L-15-8PR	2	TMS2080、2090

TMS1580・1590・1880・1890・2080・2090
PICシャフト

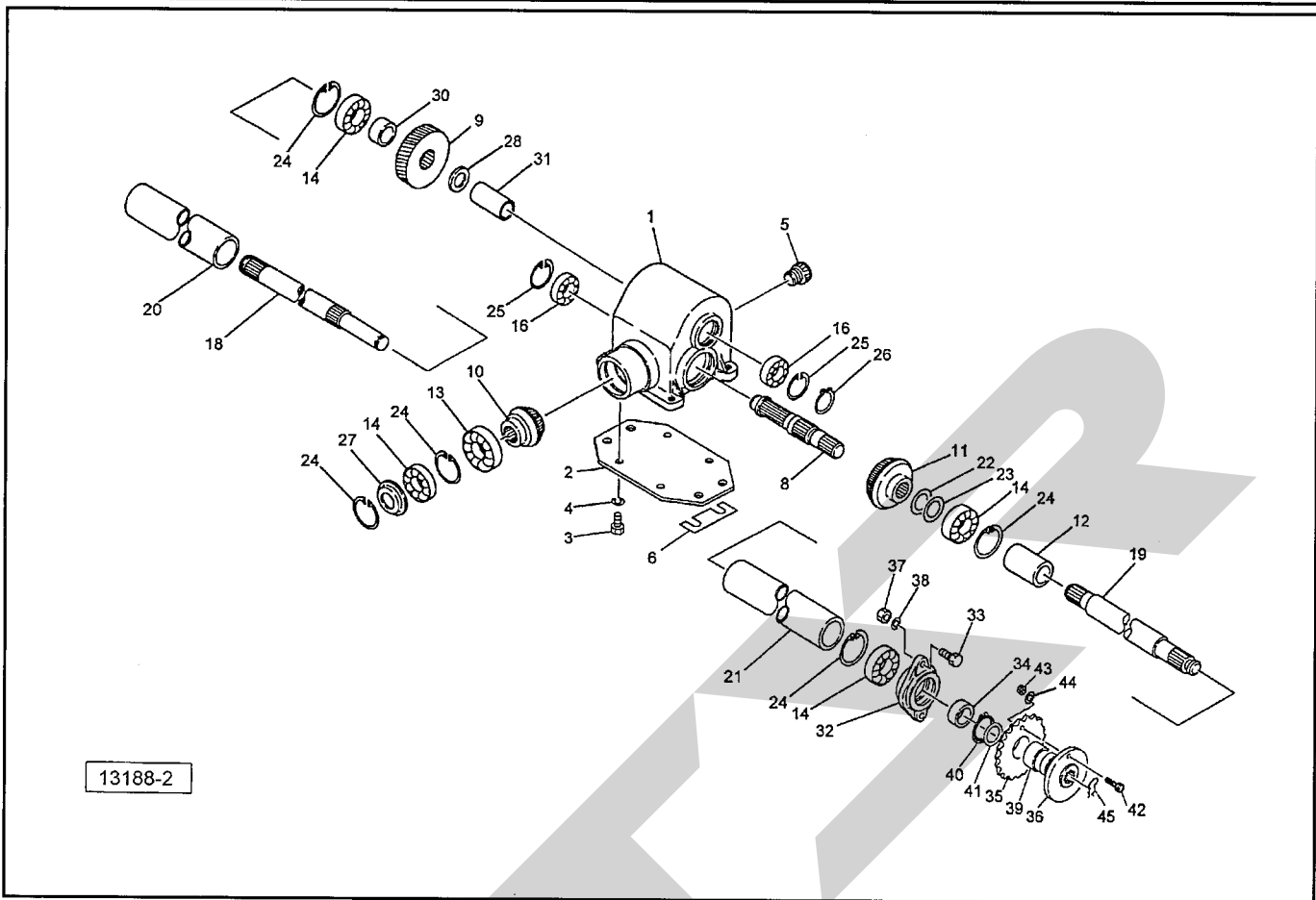


13187-4

見出番号	部品番号	部品名称	個数	備考
1	0927540002	PICシャフト	1	
2	0927550004	ジョイント	1	
3	0008230000	PICカバー;1	1	
4	PS100050W	スプリングピン ダブルヨウ 10×50	2	
5	PS060050W	スプリングピン ダブルヨウ 6×50	2	
6	0000963000	PICキャップ;35	1	
7	0927562003	メタル;PIC	1	
8	JCS206LLU	ユニットヨウベアリング CS206LLU	1	
9	BSZ10030	コガタボルト 7 M10×30	2	
10	NSZ10	コガタナット 8 2シュ M10	2	
11	WSA10	バネザガネ 3ゴウ M10	2	
14	0927050003	シャフト	1	TMS1580、1590
	0927060003	シャフト	1	TMS1880、1890、2080、2090
15	1214330000	ジクウケ	1	
16	BSZ08035	コガタボルト 7 M8×35	2	
17	WSA08	バネザガネ 3ゴウ M8	2	
18	044097200M	ワッシャ;8	4	
19	NSZ08	コガタナット 8 2シュ M8	2	
20	0446912000	シャボルト;M8×32	3	予備用
21	WSA08	バネザガネ 3ゴウ M8	3	予備用
22	NZ08	ナット 8 2シュ M8	3	予備用
23	141722000M	シム	-	

TMS1580・1590・1880・1890・2080・2090

ギヤボックス

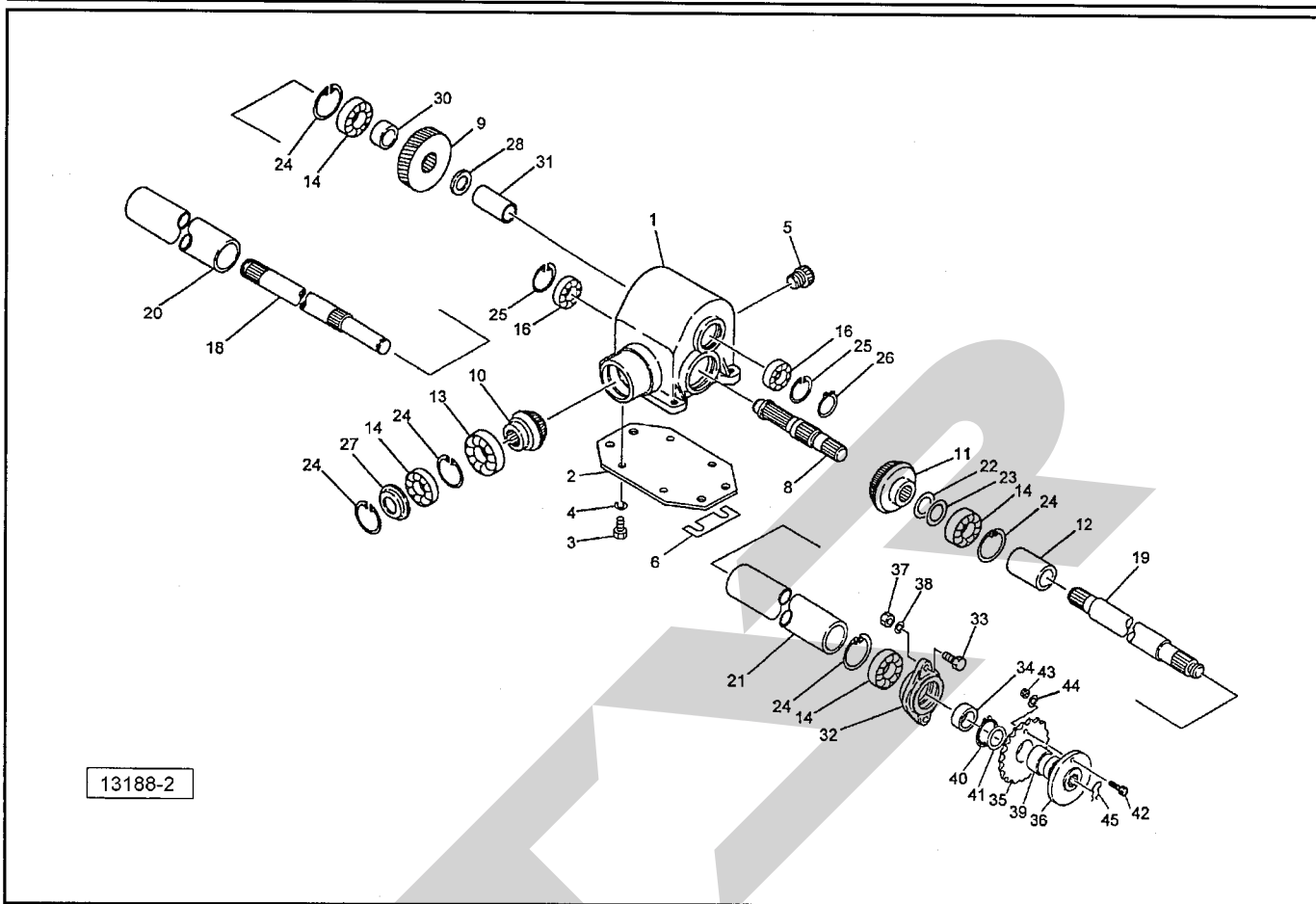


13188-2

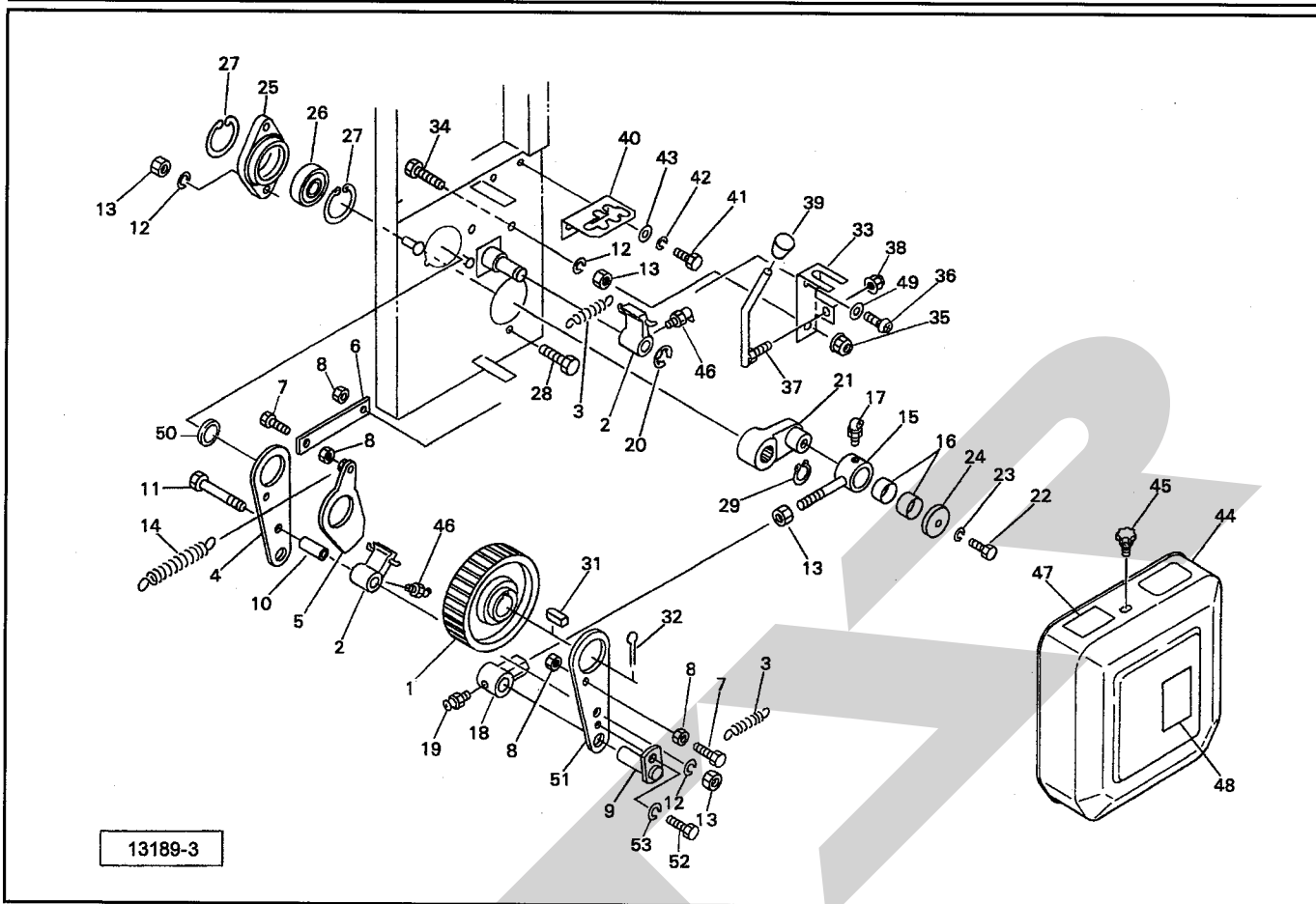
見出番号	部品番号	部 品 名 称	個数	備 考
1	0927280003	ギヤボックス	1	
2	1215300003	プレート	1	
3	BSZ08020	コガタボルト 7 M8×20	4	
4	WSA08	バネザガネ 3ゴウ M8	4	
5	0007170000	チューユセン; 23	1	
6	1215320000	シム	—	
8	1215280002	ギヤ; 9T	1	
9	0927310002	ギヤ; 40T	1	
10	0927320002	ギヤ; 14T	1	
11	0870310002	ギヤ; 18T	1	
12	092733100M	ジョイント	1	
13	J6009LLU	ボールベアリング; 6009LLU	1	
14	J6206LLU	ボールベアリング; 6206LLU	4	
16	J6005LLU	ボールベアリング; 6005LLU	2	
18	0927340002	シャフト; R	1	
19	1382470002	シャフト; L	1	
20	0927361003	パイプ	1	
21	0927371003	パイプ	1	
22	0599861000	シム; φ30.5×0.1	—	
23	0599871000	シム; φ30.5×0.2	—	
24	DHC062	Cガタトメワ アナ 62	5	
25	DHC047	Cガタトメワ アナ 47	2	

TMS1580・1590・1880・1890・2080・2090

ギヤボックス



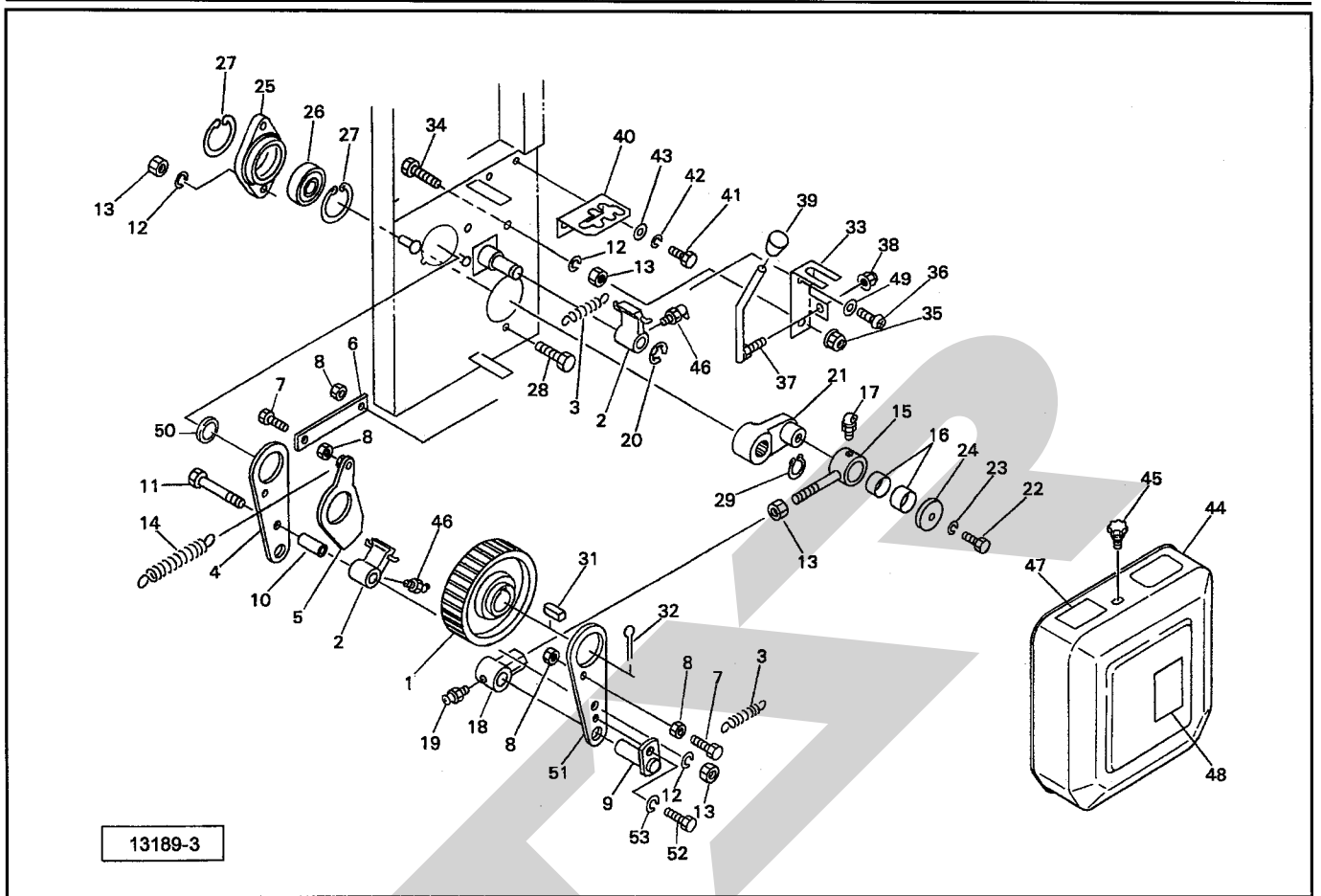
見出番号	部品番号	部品名称	個数	備考
26	DC025	Cガタトメワ ジク 25	1	
27	043114000M	シールハウジング (1)	1	
28	060807100M	ワッシャ	1	
30	0927380002	カラー ; 30.5×21	1	
31	0927390002	カラー ; 25.5×70.8	1	
32	0848070003	ジクウケ	1	
33	BZ12035	ボルト 8.8 M12×35	2	
34	092740000M	カラー ; 30.5×17	1	
35	1398270003	スプロケット ; 60×19T	1	
36	1398260003	シャーボルトホルダ	1	
37	NZ12	ナット 8 2シュ M12	2	
38	WSA12	バネザガネ 3ゴウ M12	2	
39	70B-4020	ドライメットブッシュ 40×44×20	1	
40	DC040	Cガタトメワ ジク 40	1	
41	138084000M	ワッシャ ; 41×2.3	1	
42	0446912000	シャーボルト ; M8×32	1	予備 機体前方 3個
43	NZ08	ナット 8 2シュ M8	1	予備 機体前方 3個
44	WSA08	バネザガネ 3ゴウ M8	1	予備 機体前方 3個
45	056984000M	クリップ	1	



見出番号	部品番号	部 品 名 称	個数	備 考
1	0995541003	ラチェットホイール;72T	1	
2	0848130006	ノッチ	2	
3	084814100M	スプリング	2	
4	121533100M	アーム	1	
5	121535100M	ノッチガイドCP	1	
6	121543100M	プレート	1	
7	BSZ08025	コガタボルト 7 M8×25	2	
8	NSZ08	コガタナット 8 2シュ M8	4	
9	142331000M	ピンCP	1	
10	121536000M	カラー	1	
11	BZ12070	ボルト 8.8 M12×70	1	
12	WSA12	バネザガネ 3ゴウ M12	4	
13	NZ12	ナット 8 2シュ M12	5	
14	084823000M	スプリング	1	
15	092747100M	ロッドCP	1	
16	70B-3012	ドライメットブッシュ 30×34×12	2	
17	ONC6	グリースニップル C M6	1	
18	092748300M	ホルダ	1	
19	ONA6	グリースニップル A M6	1	
20	DE015	Eガタトメワ 15	1	
21	0848203003	クランクアーム	1	
22	BSZ10020	コガタボルト 7 M10×20	1	
23	WSA10	バネザガネ 3ゴウ M10	1	
24	061737000M	ワッシャ;11×3.2	1	
25	0927490003	ジクウケ	1	

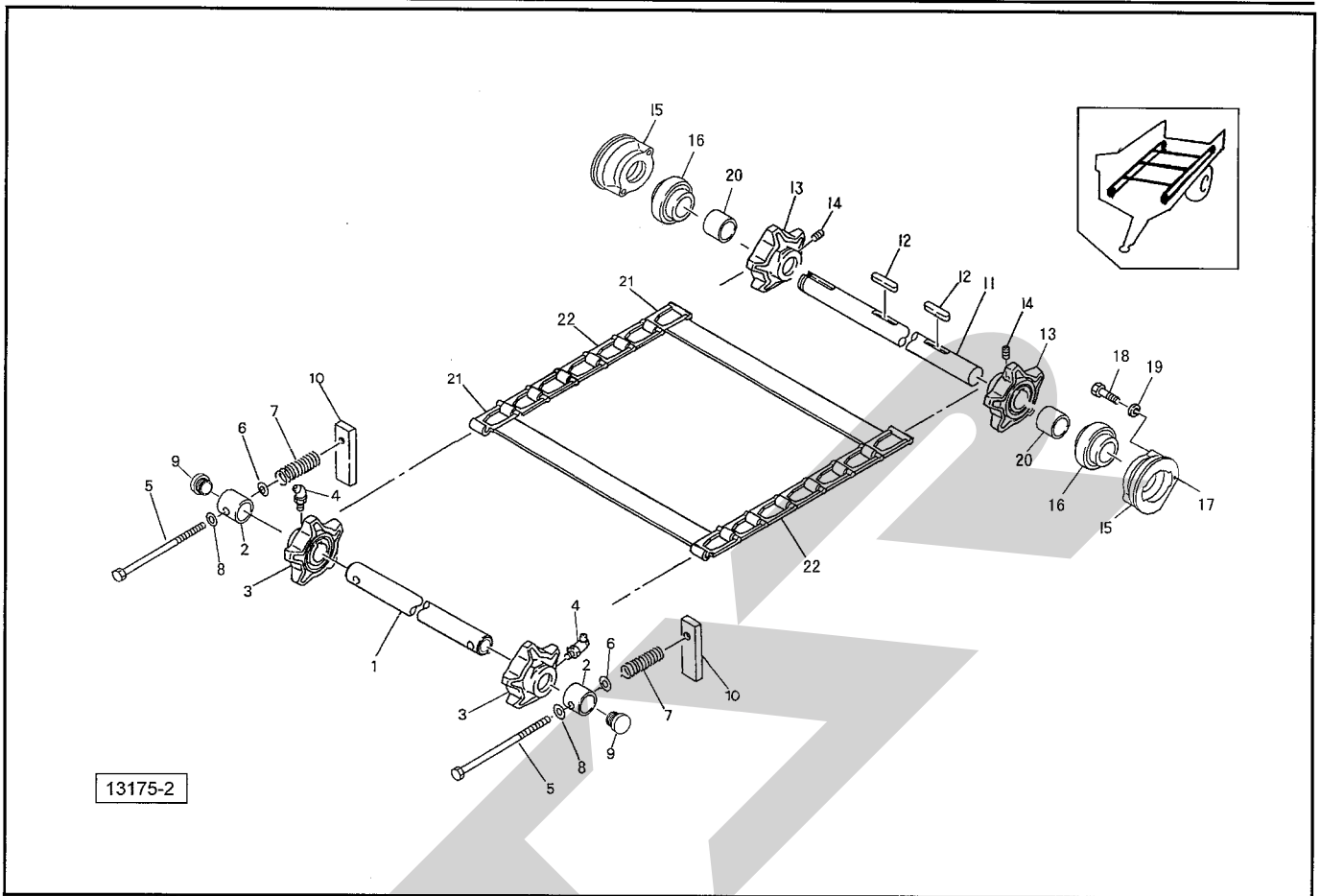
TMS1580・1590・1880・1890・2080・2090

クドウ



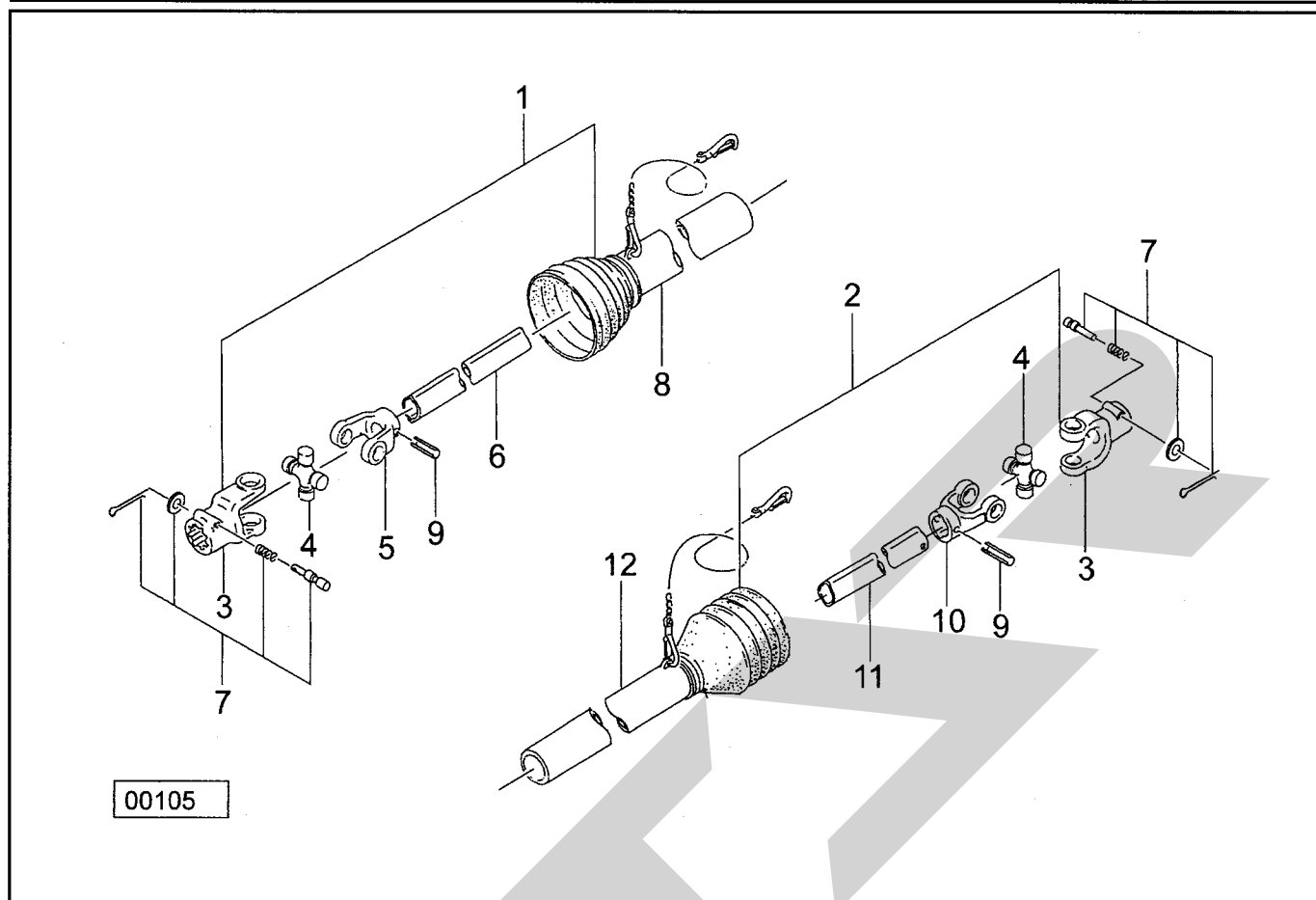
見出番号	部品番号	部品名称	個数	備考
26	J6206LLU	ボールベアリング 6206LLU	1	
27	DHC062	Cガタトメワ アナ 62	2	
28	BZ12035	ボルト 8.8 M12×35	2	
29	DC030	Cガタトメワ ジク 30	1	
31	KFB10080500	ヘイコウキー カタマル 10×8×50	1	
32	PC063056	ワリピン 6.3×56	1	
33	121542000M	チャンネル	1	
34	BZ12045	ボルト 8.8 M12×45	1	
35	NNF12	フランジナイロンナット M12	1	
36	CP08016	十ナベコネジ M8×16	1	
37	121541000M	レバーCP	1	
38	NNF10	フランジナイロンナット M10	1	
39	0007220000	ニギリ;12	1	
40	1215400000	ガイド	1	
41	BSZ08020	コガタボルト 7 M8×20	2	
42	WSA08	バネザガネ 3ゴウ M8	2	
43	044097200M	ワッシャ;8	2	
44	0927530003	カバー	1	
45	1181490000	ニギリ;M8	2	
46	ONB6	グリースニップル B M6	2	
47	0929950000	ラベル;ヘンソク	1	
48	1062410000	ラベル;ケイコク 19	1	
49	WRA08	ヒラザガネ M8	1	
50	093731300M	カラー;φ42.7×8	1	

TMS1580・1590・1880・1890・2080・2090
コンベヤ・デタッチャブルチェーン



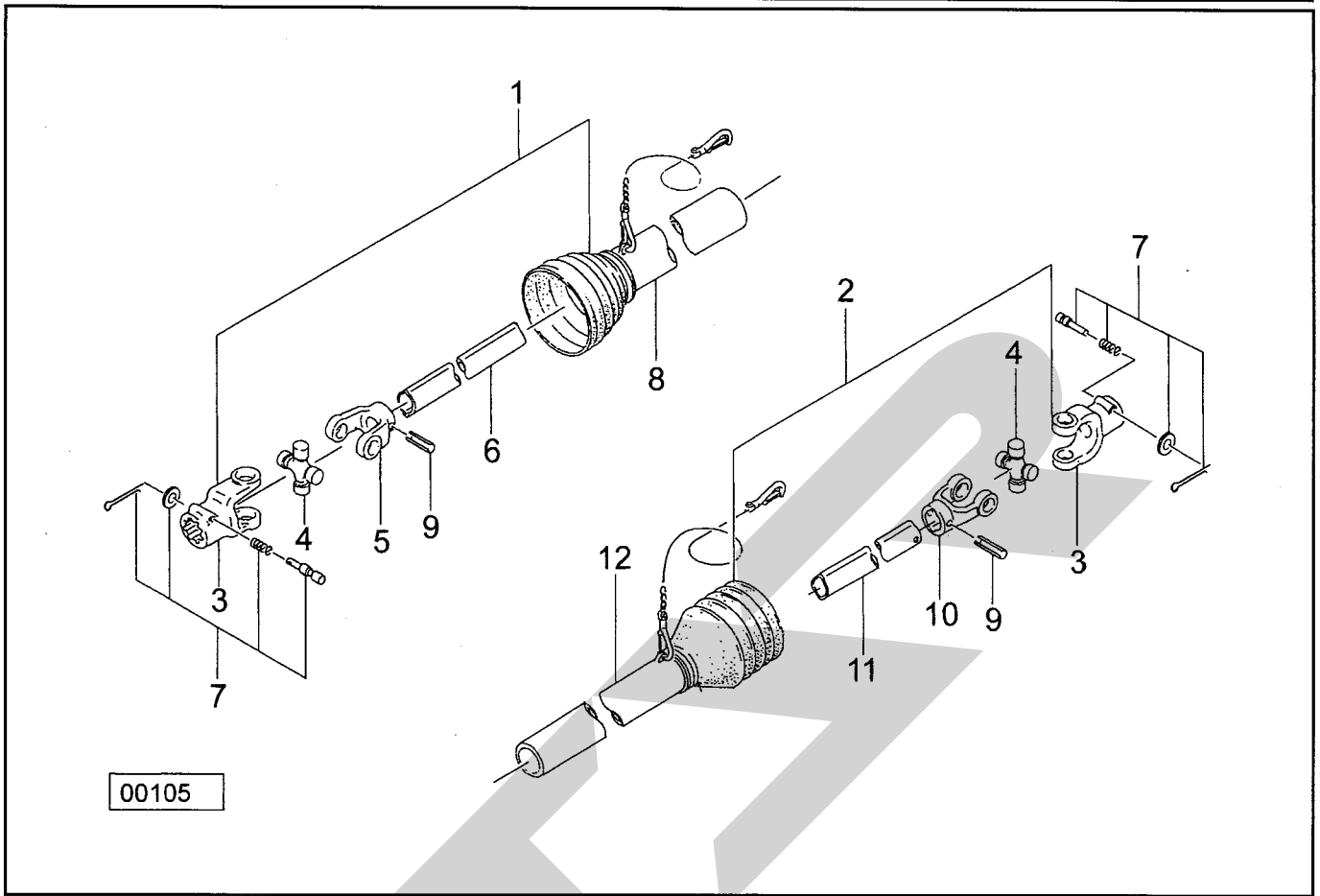
見出番号	部品番号	部品名称	個数	備考
1	121544000M	コンベヤシャフト	1	
2	138085000M	カラー；35.7×50	2	
3	0848342003	スプロケット；5T	2	
4	ONB6	グリースニップル B M6	2	
5	060036100M	ボルト S45C ゼンネジ	2	
6	026970100M	ワッシャ；14	2	
7	057045200M	スプリング；H	2	
8	068367000M	プレート	2	
9	CAP028616	キャップ 28.6×1.6	2	
10	138086000M	コマ	2	
11	1380820002	コンベヤシャフト	1	
12	KFC10080500	ハイコウキー リョウマル 10×8×50	2	
13	0848433003	スプロケット；5T	2	
14	TRK08012	6トメネジ 10.9 クボミ M8×12	4	
15	1380830003	フランジ	2	
16	JUC207D1	ユニットヨウベアリング UC207D1	2	
17	ONB6	グリースニップル B M6	2	
18	BSZ10025	コガタボルト 7 M10×25	4	
19	WSA10	バネザガネ 3ゴウ M10	4	
20	138087100M	カラー；35.7×49	2	
21	138248000M	コンベヤバー-CP；1212	14	TMS1580、1590
	138248000M	コンベヤバー-CP；1212	16	TMS1880、1890、2080、2090
22	000467000M	デタッチャブルチェーン；6000	134	TMS1580、1590
	000467000M	デタッチャブルチェーン；6000	160	TMS1880、1890、2080、2090

SE-40 パワージョイント



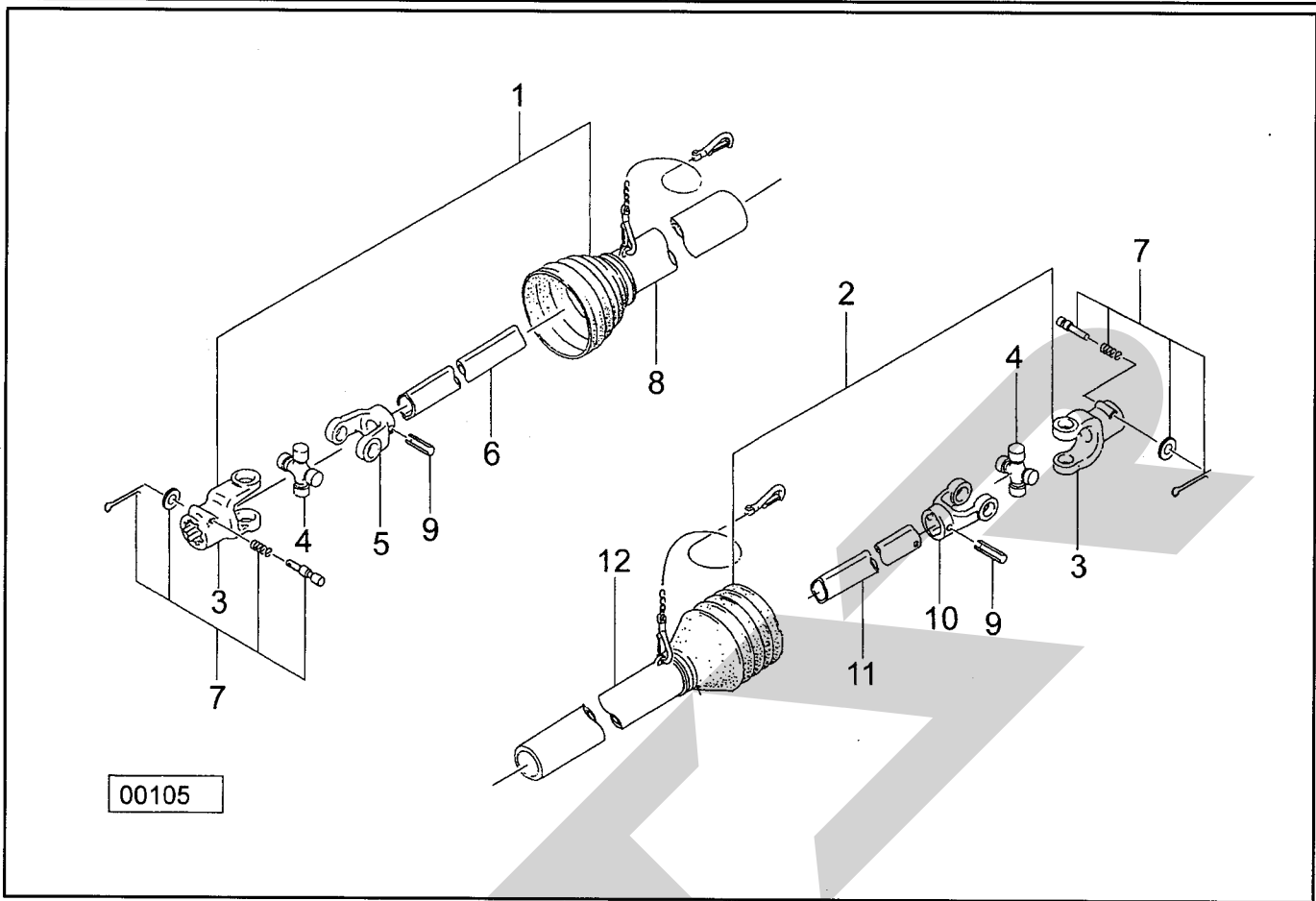
見出番号	部品番号	部 品 名 称	個数	備 考
ASY	JSE040ASY	パワージョイント SE-40	1	
1	JSE0401ASY	ジョイント インナクミ SE-40	1	
2	JSE0402ASY	ジョイント アウタクミ SE-40	1	
3	JPYSE	ピンツキヨーク (SE)	2	
4	JSEASY	スパイダ クミ SE AS105	2	
5	JFYSE1	フィッティングヨーク インナ (SE)	1	
6	JSE0401	パイプ インナ SE-40	1	
7	JPC14ASY	クランプピン クミ (14)	2	
8	JSE0403	アンゼンカバー インナ SE-40	1	
9	PS100065	スプリングピン 10×65	2	
10	JFYSE2	フィッティングヨーク アウタ (SE)	1	
11	JSE0402	パイプ アウタ SE-40	1	
12	JSE0404	アンゼンカバー アウタ SE-40	1	

SE-50
 パワージョイント



見出番号	部品番号	部品名称	個数	備考
ASY	JSE050ASY	パワージョイント SE-50	1	
1	JSE0501ASY	ジョイント インナクミ SE-50	1	
2	JSE0502ASY	ジョイント アウタクミ SE-50	1	
3	JPYSE	ピンツキヨーク (SE)	2	
4	JSEASY	スパイダ クミ SE AS105	2	
5	JFYSE1	フィッティングヨーク インナ (SE)	1	
6	JSE0501	パイプ インナ SE-50	1	
7	JPC14ASY	クランプピン クミ (14)	2	
8	JSE0503	アンゼンカバー インナ SE-50	1	
9	PS100065	スプリングピン 10×65	2	
10	JFYSE2	フィッティングヨーク アウタ (SE)	1	
11	JSE0502	パイプ アウタ SE-50	1	
12	JSE0504	アンゼンカバー アウタ SE-50	1	

SE-70 パワージョイント



見出番号	部品番号	部 品 名 称	個数	備 考
ASY	JSE070ASY	パワージョイント SE-70	1	
1	JSE0701ASY	ジョイント インナクミ SE-70	1	
2	JSE0702ASY	ジョイント アウタクミ SE-70	1	
3	JPYSE	ピンツキヨーク (SE)	2	
4	JSEASY	スパイダ クミ SE AS105	2	
5	JFYSE1	フィッティングヨーク インナ (SE)	1	
6	JSE0701	パイプ インナ SE-70	1	
7	JPC14ASY	クランプピン クミ (14)	2	
8	JSE0703	アンゼンカバー インナ SE-70	1	
9	PS100065	スプリングピン 10×65	2	
10	JFYSE2	フィッティングヨーク アウタ (SE)	1	
11	JSE0702	パイプ アウタ SE-70	1	
12	JSE0704	アンゼンカバー アウタ SE-70	1	

STAR

調整

S-080611I

本社	066-8555	千歳市上長都1061番地2 TEL0123-26-1123 FAX0123-26-2412
千歳営業所	066-8555	千歳市上長都1061番地2 TEL0123-22-5131 FAX0123-26-2035
旭川営業所	070-8004	旭川市神楽4条9丁目3番35号 TEL0166-61-6131 FAX0166-62-8985
豊富営業所	098-4100	天塩郡豊富町字上サロベツ1191番地44 TEL0162-82-1932 FAX0162-82-1696
帯広営業所	080-2462	帯広市西22条北1丁目12番地4 TEL0155-37-3080 FAX0155-37-5187
中標津営業所	086-1152	標津郡中標津町北町2丁目16番2 TEL0153-72-2624 FAX0153-73-2540
花巻営業所	028-3172	岩手県花巻市石鳥谷町北寺林第11地割120番3 TEL0198-46-1311 FAX0198-45-5999
仙台営業所	983-0013	宮城県仙台市宮城野区中野字神明179-1 TEL022-388-8673 FAX022-388-8735
小山営業所	323-0158	栃木県小山市梁2512-1 TEL0285-49-1500 FAX0285-49-1560
岡山営業所	700-0973	岡山県岡山市下中野704-103 TEL086-243-1147 FAX086-243-1269
熊本営業所	861-8039	熊本県熊本市長嶺南1丁目2番1号 TEL096-381-7222 FAX096-384-3525
都城営業所	885-1202	宮崎県都城市高城町穂満坊1003-2 TEL0986-53-2222 FAX0986-53-2233