

STAR

マニュアルスプレッタ

部 品 表

製品コード K32067 ・ K32068
型 式 TMS6700 ・ TMS7700
部品供給型式 TMS6700-03 ・ TMS7700-03

製品コード K32069 ・ K32160
型 式 TMS8700 ・ TMS10700
部品供給型式 TMS8700-03 ・ TMS10700-03

リモコン装置

製品コード K32087
型 式 AEC8700

パワーゲートアタッチメント

製品コード K32070
型 式 APG8700

- ・ 部品ご注文の際は、必ず部品供給型式をご連絡下さい。
- ・ 補用部品の一部には、まとめ・セット販売のみの部品があります。

スター農機株式会社

部 品 表

部品のご注文について

1. 部品ご注文の際は、下記項目をご連絡ください。

- ① 製品名
- ② 部品供給型式（型式）
- ③ 部品名称
- ④ 部品番号
- ⑤ 個 数

※部品供給型式は部品表表紙および本体に貼付のネームプレートに表示しています。

2. 個数欄の☐・☑は、以下のことを表しております。

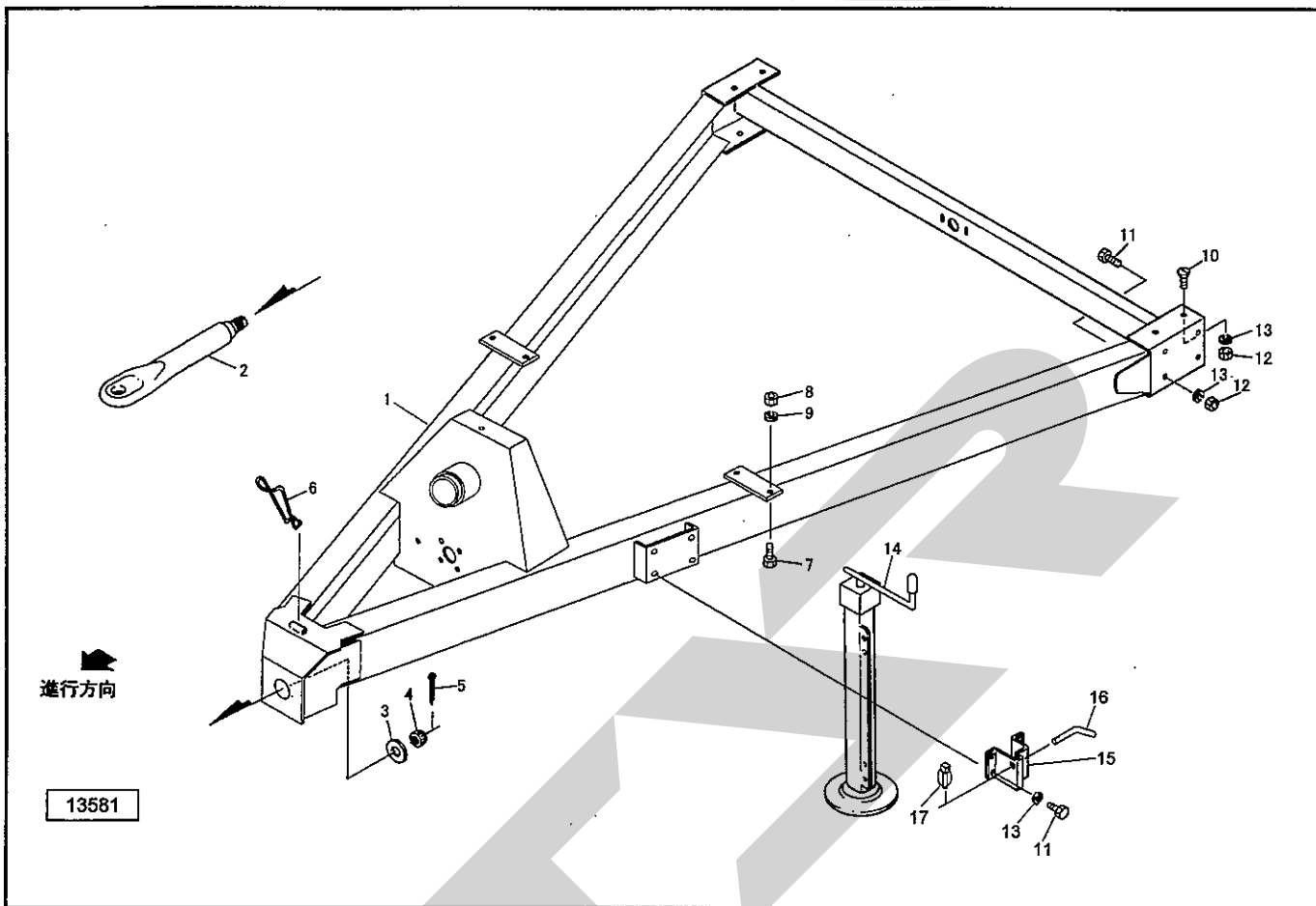
- ☐…シムなど、組み込まれている個数が製品個々により異なる部品。
- ☑…アッセイ品に含まれる部品で、単品では供給しない部品。

補修部品の供給年限について

この製品の補修用部品の供給年限（期間）は、製造打ち切り後9年です。ただし、供給年限内であっても、特殊部品については納期などをご相談させていただく場合もあります。

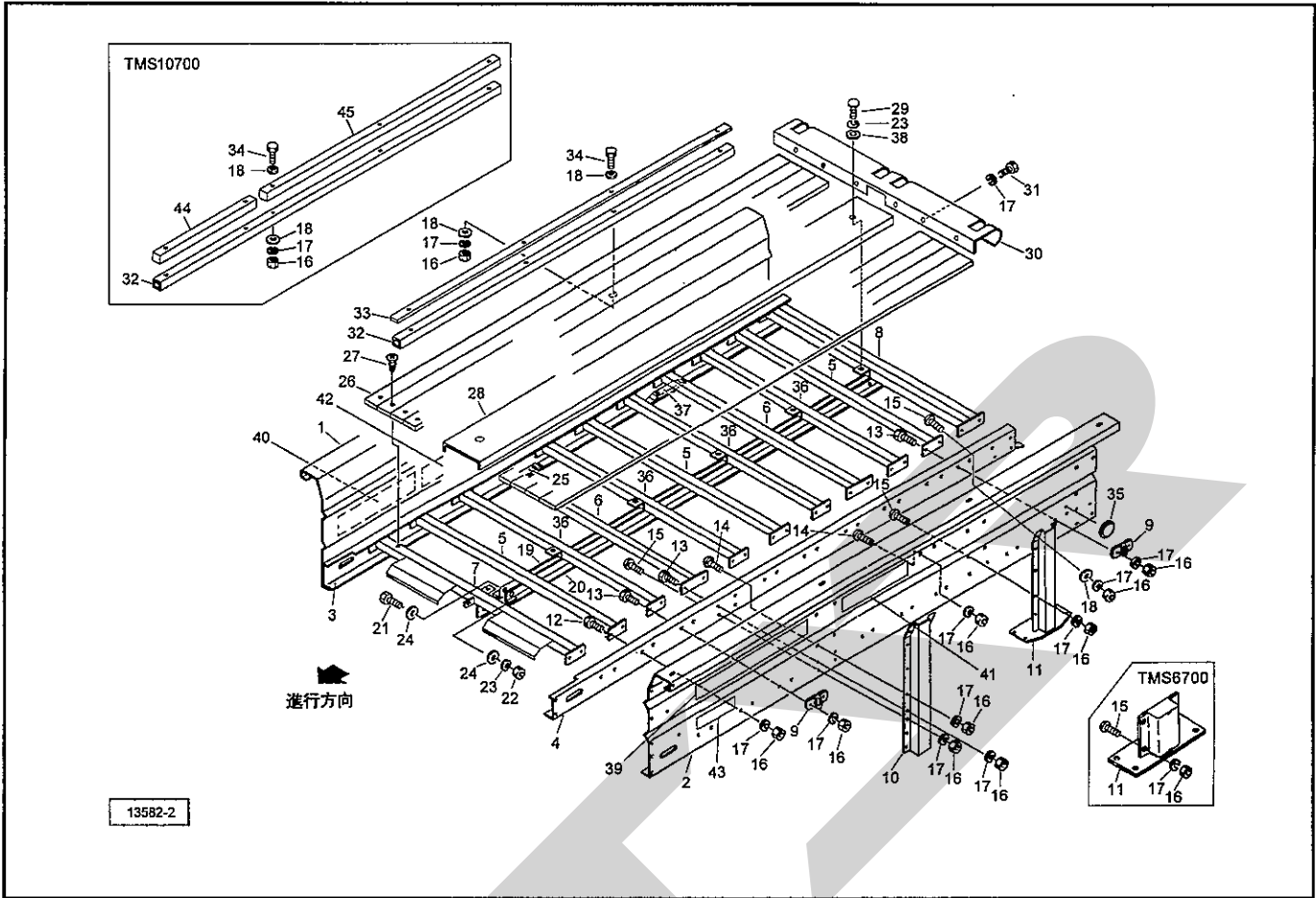
補修部品の供給は原則的には上記の供給年限で終了しますが、供給年限経過後であっても、部品供給のご要請があった場合は納期および価格についてご相談させていただきます。

TMS 6700・7700・8700・10700 マニュアルスプレッダ ドローバ・スタンド



見出番号	部品番号	部品名称	個数	備考
1		ドローバCP	1	TMS6700,7700,8700
		ドローバCP	1	TMS10700
2	0906571004	ヒッチカン; 60	1	
3	090658100M	プレート	1	
4	000714000M	キャッスルナット; M36×1.5	1	
5	PC063056	ワリピン 6.3×56	1	
6	068168100M	ブラケット	1	
7	BZ14040	ボルト 8.8 M14×40	4	
8	NZ14	ナット 8 2シュ M14	4	
9	WSA14	バネザガネ 3ゴウ M14	4	
10	BJ12045	サラキャップ 10.9 M12×45	4	
11	BZ12030	ボルト 8.8 M12×30	12	
12	NZ12	ナット 8 2シュ M12	12	
13	WSA12	バネザガネ 3ゴウ M12	16	
14	1328960004	スタンドCP	1	
15	1130780004	ブラケットCP	1	
16	044615100M	ウインドロゲージピン	1	
17	000739000M	リンチピン; 9	1	

TMS 6700・7700・8700・10700 マニユアスプレッタ フレーム

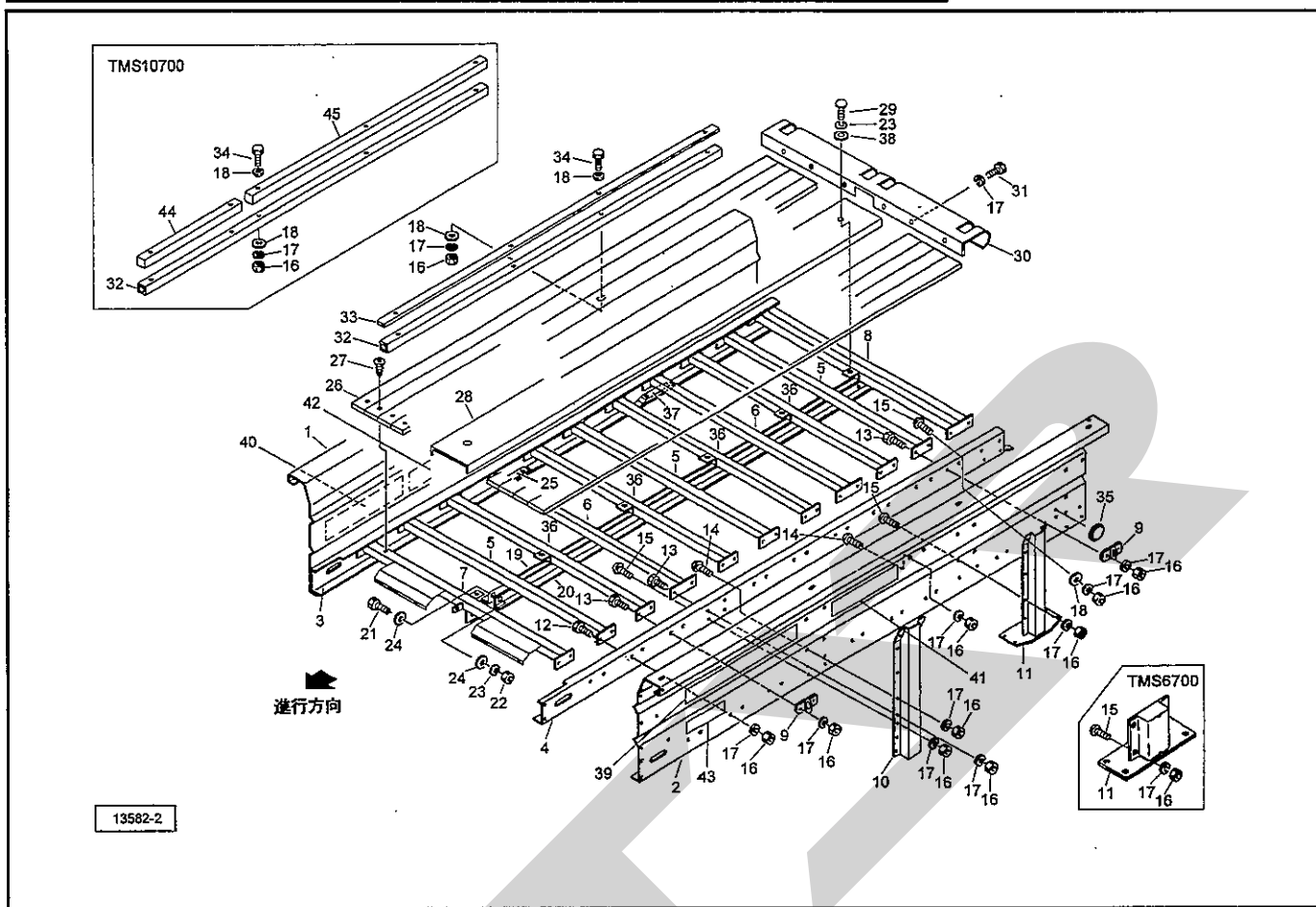


見出番号	部品番号	部品名称	個数	備考
1	1329641000	ソクバン ; R	1	TMS6700
	1329471000	ソクバン ; R	1	TMS7700, 8700
	1345650000	ソクバン ; R	1	TMS10700
2	1329651000	ソクバン ; L	1	TMS6700
	1329481000	ソクバン ; L	1	TMS7700, 8700
	1345660000	ソクバン ; L	1	TMS10700
3	1329661004	フレーム ; R	1	TMS6700
	1329491004	フレーム ; R	1	TMS7700, 8700
	1345670004	フレーム ; R	1	TMS10700
4	1329671004	フレーム ; L	1	TMS6700
	1329501004	フレーム ; L	1	TMS7700, 8700
	1345680004	フレーム ; L	1	TMS10700
5	1329510004	ネタCP ; 1	2	TMS6700
	1329510004	ネタCP ; 1	3	TMS7700, 8700
	1329510004	ネタCP ; 1	5	TMS10700
6	1342080004	ネタCP ; 2	2	
7	1329530004	ネタCP ; F	1	
8	1329540004	ネタCP ; Re	1	
9	071561300M	ツリフック CP	4	
10	132955000M	サイドサポート ; F	2	
11	134227000M	サイドサポートCP ; Re	2	TMS6700
	134212000M	サイドサポートCP ; Re	2	TMS7700, 8700, 10700
12	BZ12030	ボルト 8.8 M12×30	16	TMS6700
	BZ12030	ボルト 8.8 M12×30	24	TMS7700, 8700
	BZ12030	ボルト 8.8 M12×30	32	TMS10700

TMS 6700・7700・8700・10700 マニュアルスプレッタ フレーム

見出番号	部品番号	部 品 名 称	個数	備 考
13	BZ12035	ボルト 8.8 M12×35	16	
14	RBT12025	ボタンB 10.9 M12×25	32	TMS6700
	RBT12025	ボタンB 10.9 M12×25	16	TMS7700, 8700, 10700
15	RBT12030	ボタンB 10.9 M12×30	8	TMS6700
	RBT12030	ボタンB 10.9 M12×30	20	TMS7700, 8700, 10700
16	NZ12	ナット 8 2シュ M12	80	TMS6700
	NZ12	ナット 8 2シュ M12	84	TMS7700, 8700
	NZ12	ナット 8 2シュ M12	94	TMS10700
17	WSA12	バネザガネ 3ゴウ M12	86	TMS6700
	WSA12	バネザガネ 3ゴウ M12	90	TMS7700, 8700
	WSA12	バネザガネ 3ゴウ M12	100	TMS10700
18	042783600M	ワッシャ ; 12	20	TMS6700, 7700, 8700
	042783600M	ワッシャ ; 12	24	TMS10700
19	1329691000	チェーンガイド ; R	1	TMS6700
	1329571000	チェーンガイド ; R	1	TMS7700, 8700
	1345690000	チェーンガイド ; R	1	TMS10700
20	1329701000	チェーンガイド ; L	1	TMS6700
	1329581000	チェーンガイド ; L	1	TMS7700, 8700
	1345700000	チェーンガイド ; L	1	TMS10700
21	BSZ10035	コガタボルト 7 M10×35	5	TMS6700
	BSZ10035	コガタボルト 7 M10×35	6	TMS7700, 8700, 10700
22	NSZ10	コガタナット 8 2シュ M10	5	TMS6700
	NSZ10	コガタナット 8 2シュ M10	6	TMS7700, 8700, 10700
23	WSA10	バネザガネ 3ゴウ M10	10	TMS6700
	WSA10	バネザガネ 3ゴウ M10	12	TMS7700, 8700, 10700
24	044098500M	ワッシャ ; 10	10	TMS6700
	044098500M	ワッシャ ; 10	12	TMS7700, 8700, 10700
25	133375000M	ガイド	2	
26	1328790000	ユカイタ ; 3250	8	TMS6700
	1328780000	ユカイタ ; 3950	8	TMS7700, 8700
	1345460000	ユカイタ ; 4715	8	TMS10700
27	TMB06035	サラタッピンネジ B-1 6×35	72	TMS6700
	TMB06035	サラタッピンネジ B-1 6×35	88	TMS7700, 8700
	TMB06035	サラタッピンネジ B-1 6×35	104	TMS10700
28	1342300000	レール	1	TMS6700
	1342170000	レール	1	TMS7700, 8700
	1345710000	レール	1	TMS10700
29	RBT10025	ボタンB 10.9 M10×25	5	TMS67000
	RBT10025	ボタンB 10.9 M10×25	6	TMS7700, 8700, 10700
30	1329610000	カバー ; RE	1	
31	BZ12025	ボルト 8.8 M12×25	6	
32	132962000M	パイプ	2	TMS8700
	134572000M	パイプ	2	TMS10700
33	1329720006	バンパ	2	TMS6700
	1329630006	バンパ	2	TMS7700, 8700
34	BZ12050	ボルト 8.8 M12×50	8	TMS6700, 7700
	BZ12150	ボルト 8.8 M12×150	8	TMS8700
	BZ12180	ボルト 8.8 M12×180	10	TMS10700
35	0009330000	ハンシャキ ; R-60CIS	2	
36	1342110004	ネタCP ; 3	3	TMS6700

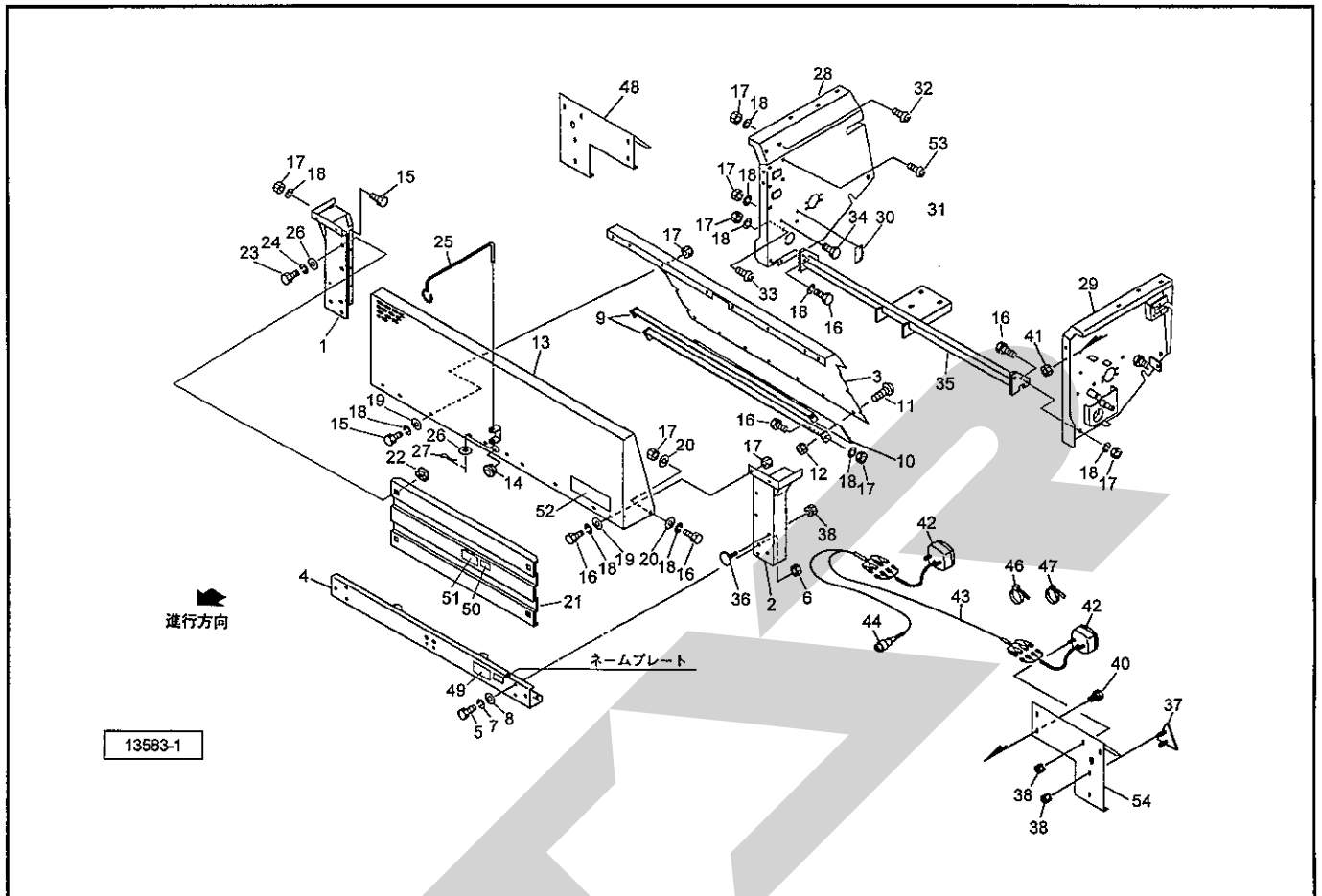
TMS 6700・7700・8700・10700 マニュアルスプレッタ フレーム



見出番号	部品番号	部品名称	個数	備考
36	1342110004	ネタCP ; 3	4	TMS7700, 8700, 10700
37	134216000M	ガイド ; Re	2	
38	WRA10	ヒラザガネ M10	5	TMS6700
	WRA10	ヒラザガネ M10	6	TMS7700, 8700, 10700
39	1346030000	ラベル ; サイドラインL・F	1	
40	1346040000	ラベル ; サイドラインR・F	1	
41	1346050000	ラベル ; サイドラインL・Re	1	
42	1346060000	ラベル ; サイドラインR・Re	1	
43	1346070000	ラベル ; 6700	2	TMS6700
	1346080000	ラベル ; 7700	2	TMS7700
	1346090000	ラベル ; 8700	2	TMS8700
	1346100000	ラベル ; 10700	2	TMS10700
44	1345730004	バンパ ; F	2	TMS10700
45	1345740004	バンパ ; Re	2	TMS10700

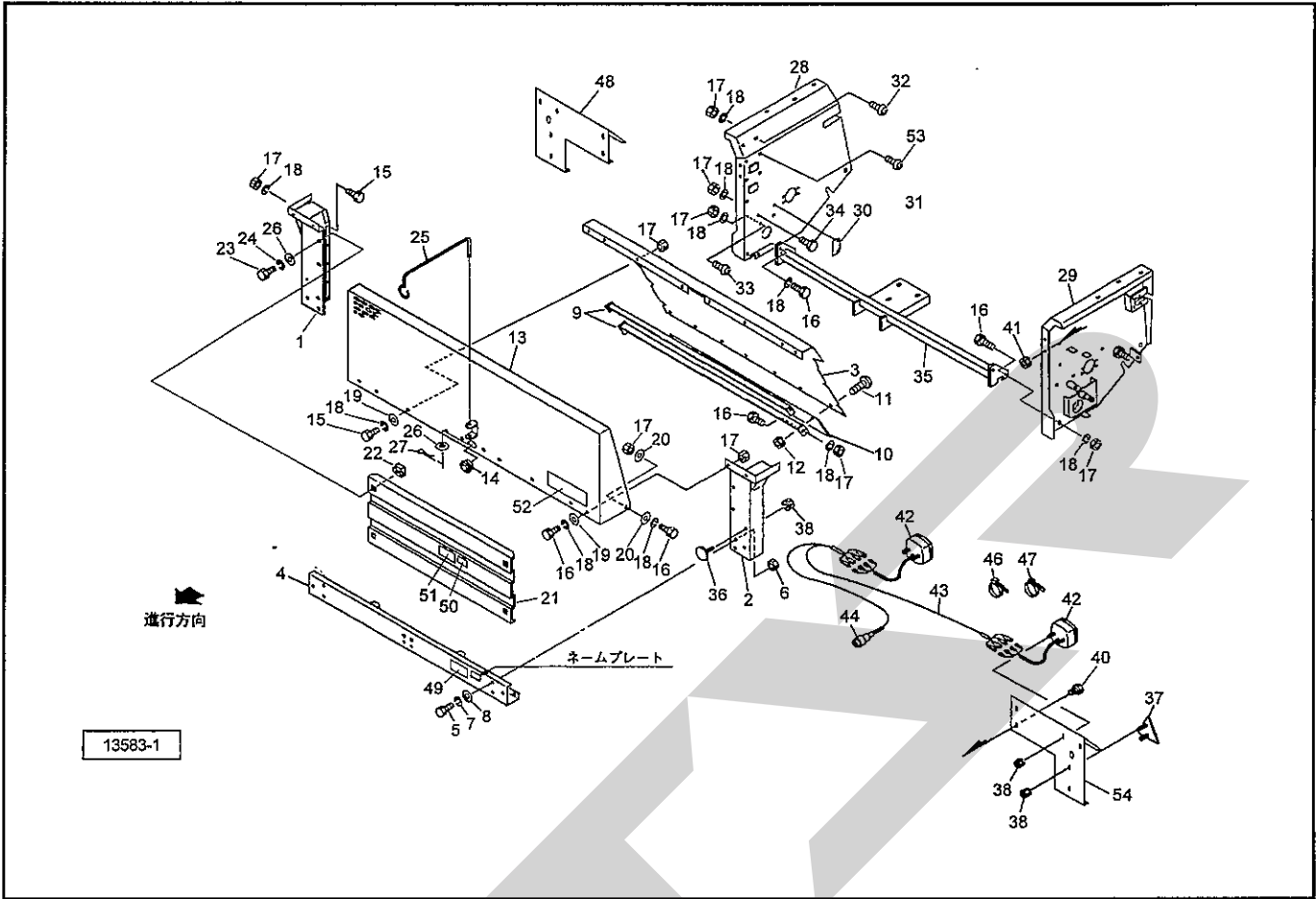
TMS 6700・7700・8700・10700 マニュアルスプレッタ

フロントフレーム・リヤフレーム・ハンシャキ・デンソウヒン



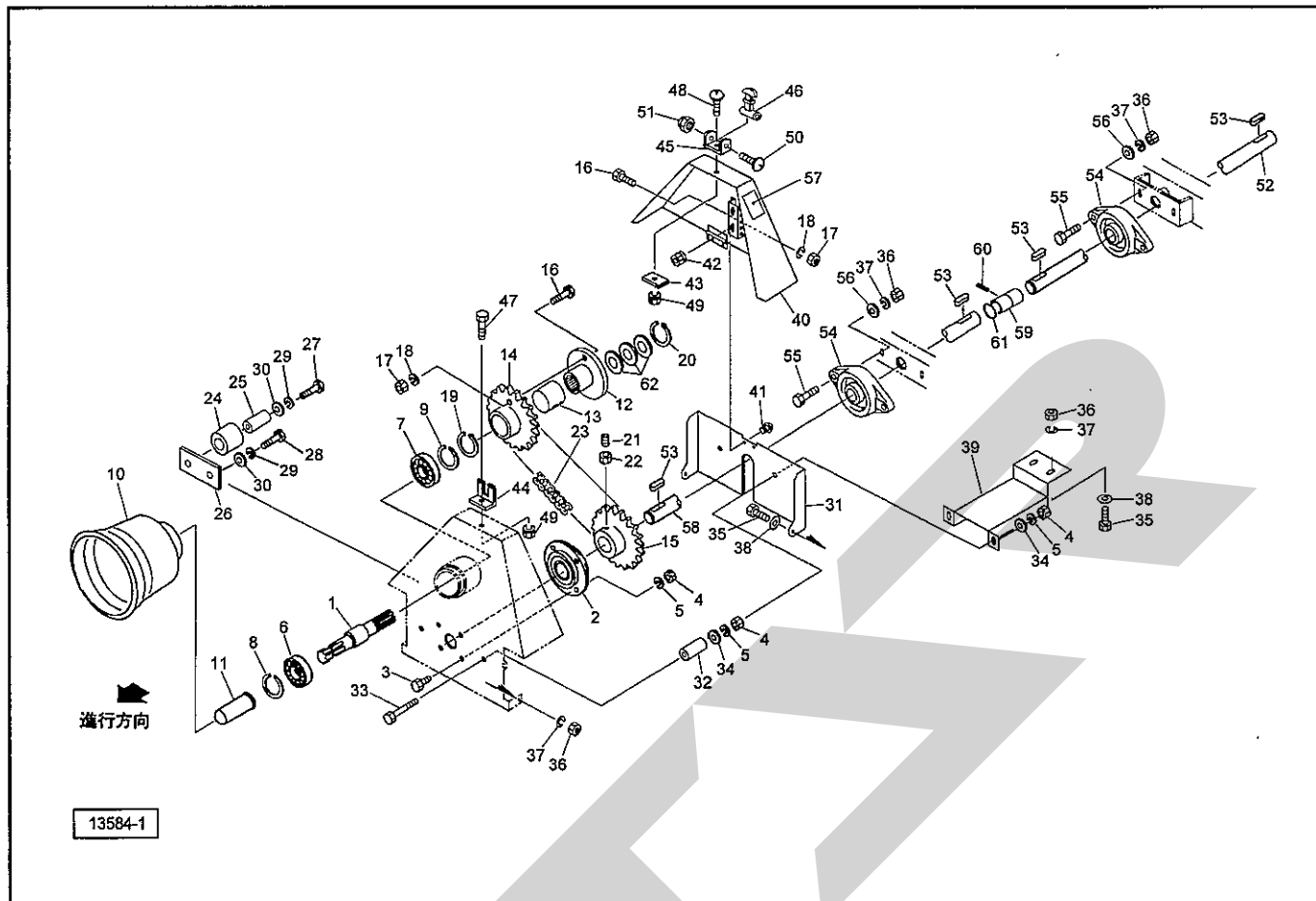
見出番号	部品番号	部 品 名 称	個数	備 考
1	1331460003	フロントフレームCP ; R	1	
2	1331500003	フロントフレームCP ; L	1	
3	1331530000	フロントボード	1	
4	1331540003	ボトムフレームCP	1	TMS6700, 7700, 8700
	1345620003	ボトムフレームCP	1	TMS10700
5	BZ14030	ボルト 8.8 M14×30	6	
6	NZ14	ナット 8 2シュ M14	6	
7	WSA14	バネザガネ 3ゴウ M14	6	
8	WRA14	ヒラザガネ M14	6	
9	1169720004	ステーCP	2	
10	1331600000	ゴムプレート	1	
11	CP08025	+ナベコネジ M8×25	7	
12	NSP08	コガタスプリングナット 4 M8	7	
13	1331610003	ストーンガードCP	1	
14	1181340000	グロメット ; φ42	1	
15	BZ12025	ボルト 8.8 M12×25	16	
16	BZ12030	ボルト 8.8 M12×30	14	
17	NZ12	ナット 8 2シュ M12	51	
18	WSA12	バネザガネ 3ゴウ M12	52	
19	WRA12	ヒラザガネ M12	8	
20	042783600M	ワッシャ ; 12	4	
21	1331650000	フロントカバー	1	
22	NRR10K	ナットリテーナ M10	4	
23	BSZ10020	コガタボルト 7 M10×20	4	
24	WSA10	バネザガネ 3ゴウ M10	4	

TMS 6700・7700・8700・10700 マニュアルスプレッダ
 フロントフレーム・リヤフレーム・ハンシャキ・デンソウヒン



見出番号	部品番号	部品名称	個数	備考
25	071615200M	ホースウケ	1	
26	WRA10	ヒラザガネ M10	5	
27	PC032016	ワリピン 3.2×16	1	
28	1331661003	リヤフレームCP ; R	1	
29	1331751003	リヤフレームCP ; L	1	
30	1332380000	シム	2	
31	0758150000	ゴム	4	
32	RBT12025	ボタンB 10.9 M12×25	6	
33	RBT12030	ボタンB 10.9 M12×30	4	
34	BZ12040	ボルト 8.8 M12×40	4	
35	1333800004	ステーCP	1	
36	0009341000	ハンシャキ ; Y-60CI	2	
37	0009301000	ハンシャキ ; R-150TR	2	
38	NP05	スプリングナット M5	10	
40	BSZ08020	コガタボルト 7 M8×20	4	
41	NSP08	コガタスプリングナット 4 M8	4	
42	1125520000	リヤランプ ; 3F	2	
43	1163510000	コード ; 11500×3200	1	
44	1125540000	7ボールピン ; 12V	1	
46	ILT150	インシュロックタイ 3.5×152	15	
47	ILT300	インシュロックタイ 4.8×301	5	
48	1342760000	ブラケット ; R	1	
49	1061640000	ラベル ; ケイコク 1	1	

TMS 6700・7700・8700・10700 マニュアルスプレッド PICシャフト・カウンタシャフト

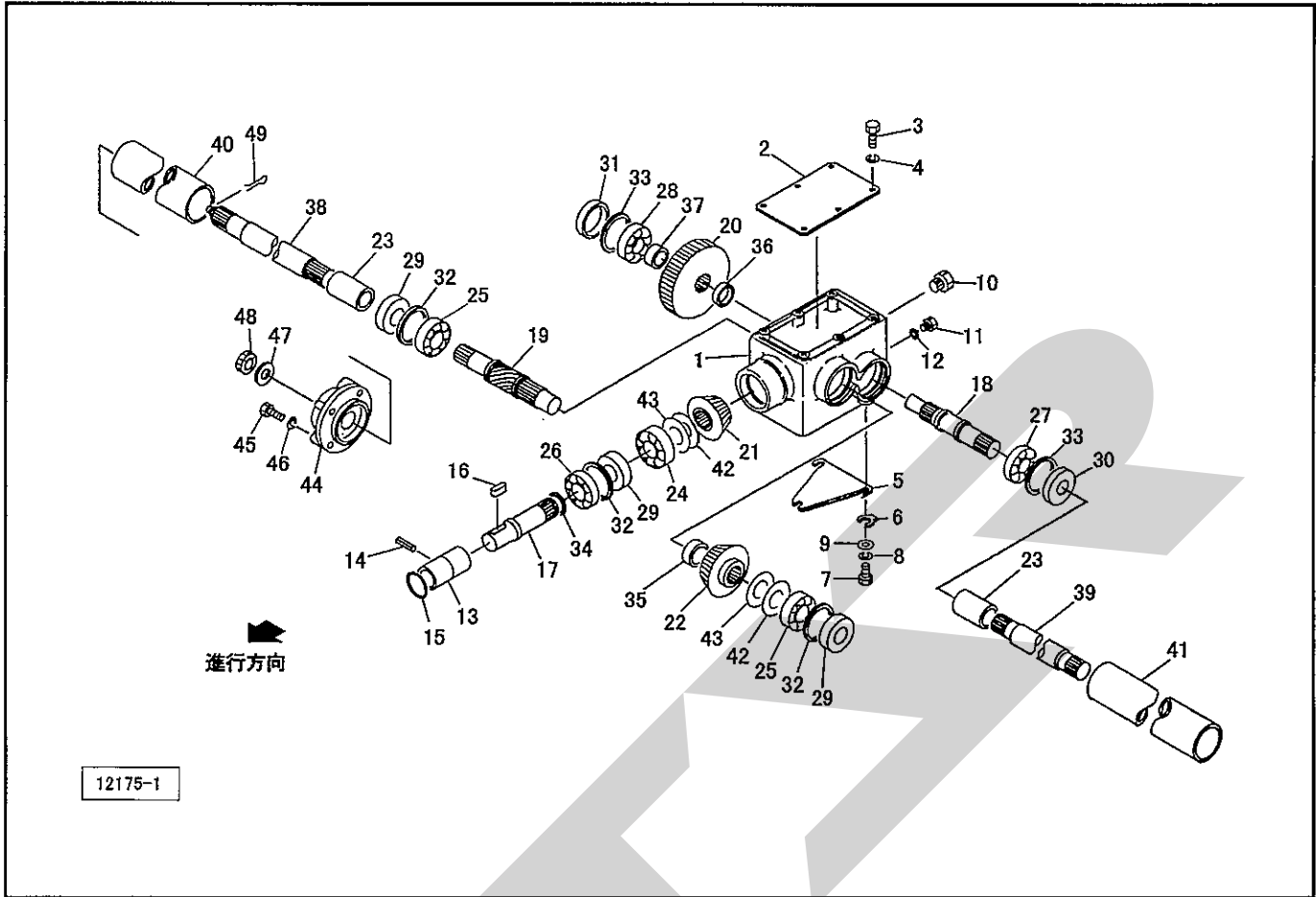


見出番号	部品番号	部品名称	個数	備考
1	1334020002	PICシャフト	1	
2	JUCFC207	ベアリングユニット UCFC207	1	
3	BZ12050	ボルト 8.8 M12×50	4	
4	NZ12	ナット 8 2シュ M12	8	
5	WSA12	バネザガネ 3ゴウ M12	8	
6	J6007LLU	ボールベアリング 6007LLU	1	
7	J6207LLU	ボールベアリング 6207LLU	1	
8	DHC062	Cガタトメワ アナ 62	1	
9	DHC072	Cガタトメワ アナ 72	1	
10	0008230000	PICカバー ; 1	1	
11	0000963000	PICキャップ:35	1	
12	1334030003	シャーボルトホルダ	1	
13	KBB-5030A	カーボンドライベアリング A 50×55×30	1	
14	1334040003	スプロケット ; 80×19T	1	
15	1334050003	スプロケット ; 80×22T	1	
16	0440284000	シャーボルト ; M10×55	6	
17	NSZ10	コガタナット 8 2シュ M10	6	
18	WSA10	バネザガネ 3ゴウ M10	6	
19	DC050	Cガタトメワ ジク 50	1	
20	DC035	Cガタトメワ ジク 35	1	
21	TRK08020	6トメネジ 10.9 クボミ M8×20	2	
22	NSZ08	コガタナット 8 2シュ M8	2	
23	LA80044	ローラチェーン 80×44L	1	
24	8010130000	テンション	1	
25	801014000M	カラー ; φ17×54.5	1	

TMS 6700・7700・8700・10700 マニユアスプレッタ PICシャフト・カウンタシャフト

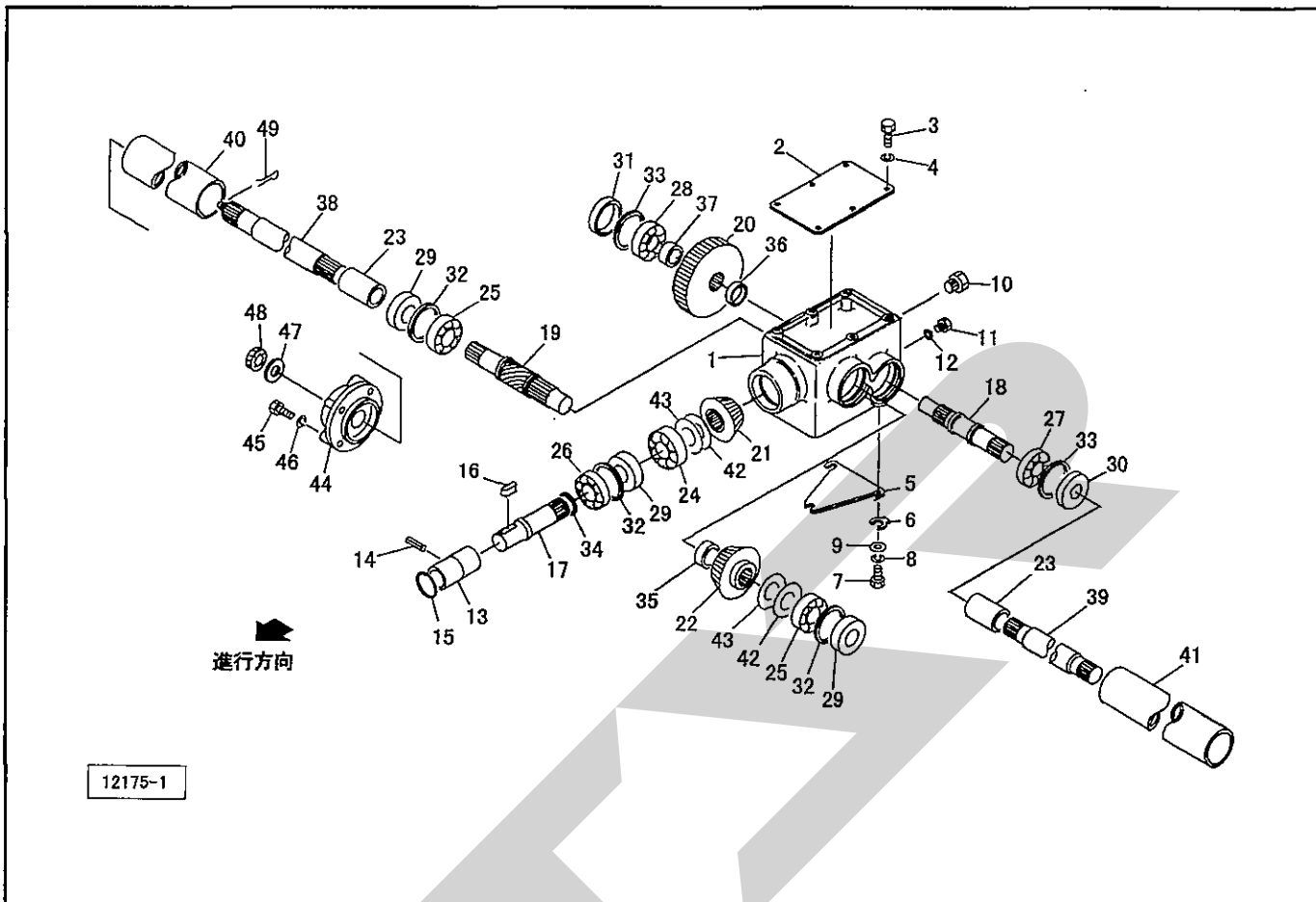
見出番号	部品番号	部 品 名 称	個数	備 考
26	127622000M	プレート	1	
27	BZ16090	ボルト 8.8 M16×90	1	
28	BZ16040	ボルト 8.8 M16×40	1	
29	WSA16	バネザガネ 3ゴウ M16	2	
30	000761100M	ワッシャ;16	2	
31	1335380000	カバー	1	
32	133582000M	カラー;17.3×113.5	2	
33	BZ12160	ボルト 8.8 M12×160	2	
34	WRA12	ヒラザガネ M12	4	
35	BSZ10025	コガタボルト 7 M10×25	4	
36	NSZ10	コガタナット 8 2シュ M10	8	
37	WSA10	バネザガネ 3ゴウ M10	8	
38	WRA10	ヒラザガネ M10	4	
39	1336700000	カバー	1	
40	1335350004	カバーCP	1	
41	BZ06012	ボルト 8.8 M6×12	2	
42	NP06	スプリングナット M6	2	
43	084829000M	プレート	1	
44	043000400M	カバーロック (1)	1	
45	043001400M	カバーロック (2)	1	
46	0665561000	ボンネットキャッチ	1	
47	BSZ08020	コガタボルト 7 M8×20	1	
48	CP08020	+ナベコネジ M8×20	1	
49	NSP08	コガタスプリングナット 4 M8	2	
50	CP06035	+ナベコネジ M6×35	1	
51	NNF06	フランジナイロンナット M6	1	
52	1342310002	シャフト;Re	1	TMS6700
	1342200002	シャフト;Re	1	TMS7700, 8700
	1345860002	シャフト;Re	1	TMS10700
53	KFC10080450	ヘイコウキー リョウマル 10×8×45	4	
54	JASFB207D1	ベアリングユニット ASFB207D1	2	
55	BSZ10035	コガタボルト 7 M10×35	4	
56	044098500M	ワッシャ;10	4	
57	1064980000	ラベル;ケイコク 84	1	
58	1342190002	シャフト;F	1	
59	0852491003	ジョイント	1	
60	PS060050	スプリングピン 6×50	1	
61	129108000M	バネ	1	
62	0676080000	シム; φ36×0.6	3	

TMS 6700・7700・8700・10700 マニュアルスプレッタ ギヤボックス



見出番号	部品番号	部品名称	個数	備考
1	0952441003	ギヤボックス	1	
2	0953840003	プレート	1	
3	BSZ08020	コガタボルト 7 M8×20	6	
4	WSA08	バネザガネ 3ゴウ M8	6	
5	0602230000	シム	—	
6	0445830000	チョウセイシム ; 10×0.2	—	
7	BSZ10030	コガタボルト 7 M10×30	3	
8	WSA10	バネザガネ 3ゴウ M10	3	
9	044098500M	ワッシャ ; 10	3	
10	0591333000	チェックプラグ ; AS	1	
11	000338000M	M10プラグ	1	
12	0003390000	パッキン (M10プラグヨウ)	1	
13	0852491003	ジョイント	1	
14	PS060050	スプリングピン 6×50	1	
15	129108000M	バネ	1	
16	KFC10080350	ヘイコウキー リヨウマル 10×8×35	1	
17	0952700002	シャフト	1	
18	0952720002	シャフト	1	
19	0952481002	ギヤ;13T	1	
20	0870290002	ギヤ ; 46T	1	
21	0952491002	ギヤ;14T	1	
22	0952500002	ギヤ;18T	1	
23	087035100M	ジョイント	2	
24	J6307	ボールベアリング 6307	1	
25	J6207	ボールベアリング 6207	2	

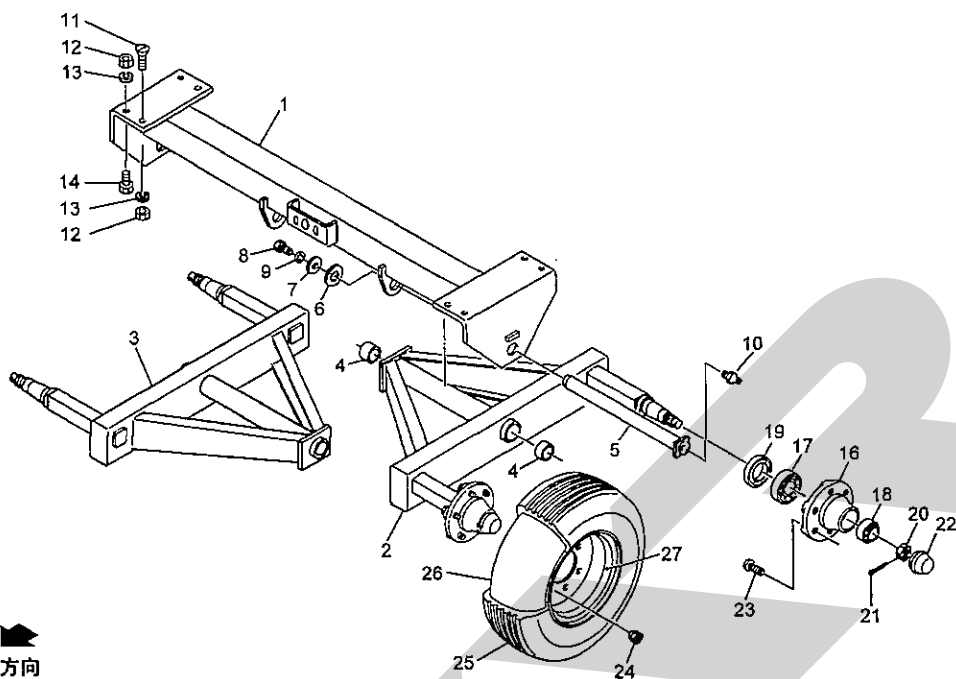
TMS 6700・7700・8700・10700 マニュアルスプレッタ ギヤボックス



見出番号	部品番号	部品名称	個数	備考
26	J6207LLU	ボールベアリング 6207LLU	1	
27	J6007	ボールベアリング 6007	1	
28	J6206	ボールベアリング 6206	1	
29	D357212	オイルシール D35×72×12	3	
30	D356210	オイルシール D35×62×10	1	
31	KRCA6210	シールキャップ ツバナシ RCA62-10	1	
32	DHC072	Cガタトメワ アナ 72	3	
33	DHC062	Cガタトメワ アナ 62	2	
34	DC035	Cガタトメワ ジク 35	1	
35	0851750002	カラー ; 40.5×16	1	
36	0777671002	カラー ; ギヤボックス	1	
37	0955390002	カラー ; 30.5×23	1	
38	1334130002	シャフト	1	
39	1169080002	シャフト	1	
40	133414000M	パイプ ; R	1	
41	133593000M	パイプ ; L	1	
42	0445851000	チョウセイシム ; 35×0.1	-	
43	0445862000	チョウセイシム ; 35×0.2	-	
44	JUCFC207D1	ベアリングユニット UCFC207D1	1	
45	BZ12050	ボルト 8.8 M12×50	4	
46	WSA12	バネザガネ 3ゴウ M12	4	
47	080456000M	ザガネ	1	
48	NC2L20150	キャッスルナット 2シュヒク M20×1.50	1	
49	PC040032	ワリピン 4×32	1	

TMS 6700・7700・8700・10700 マニュアルスプレッダ

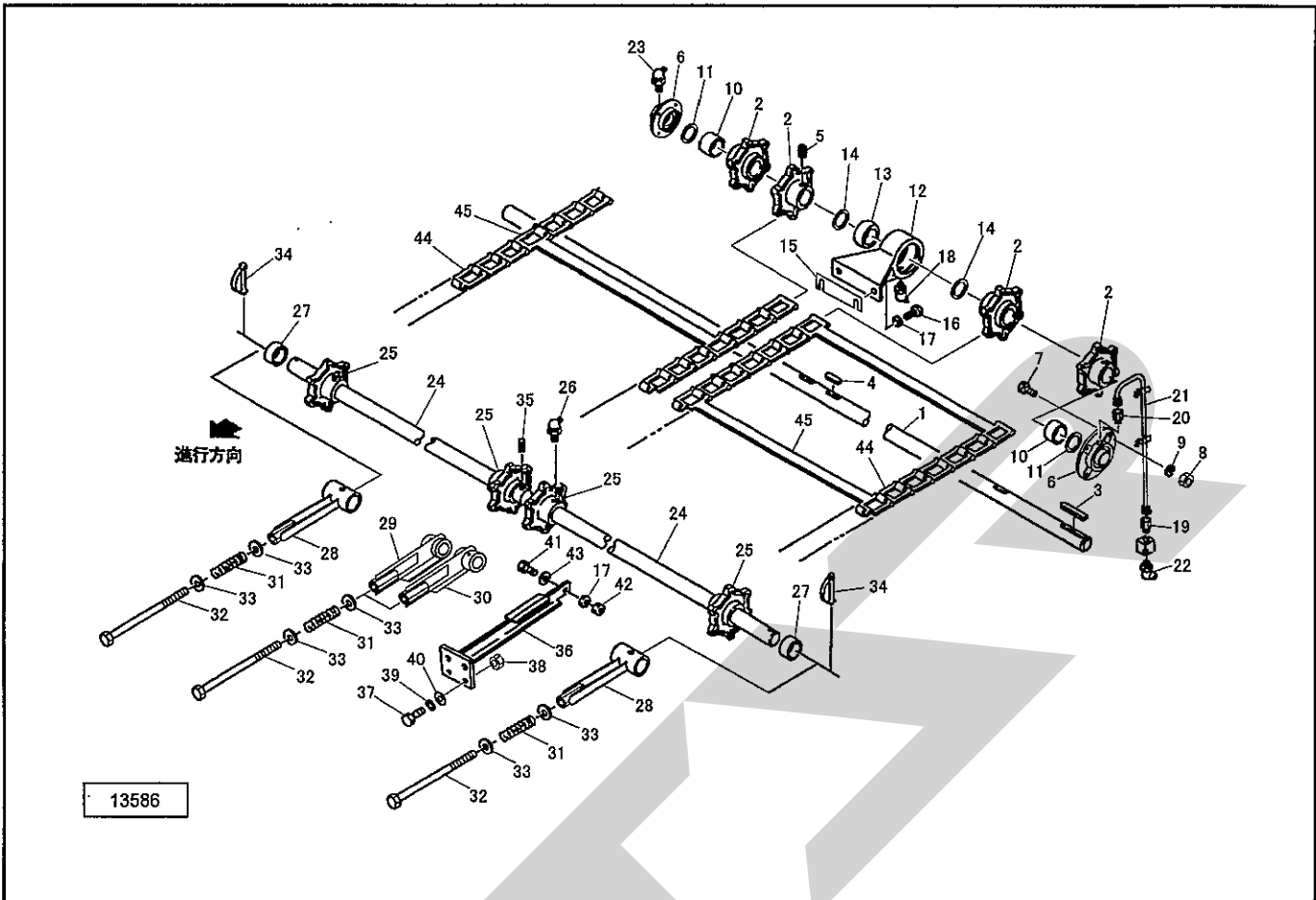
シャジク・タイヤ・ハブ



13585

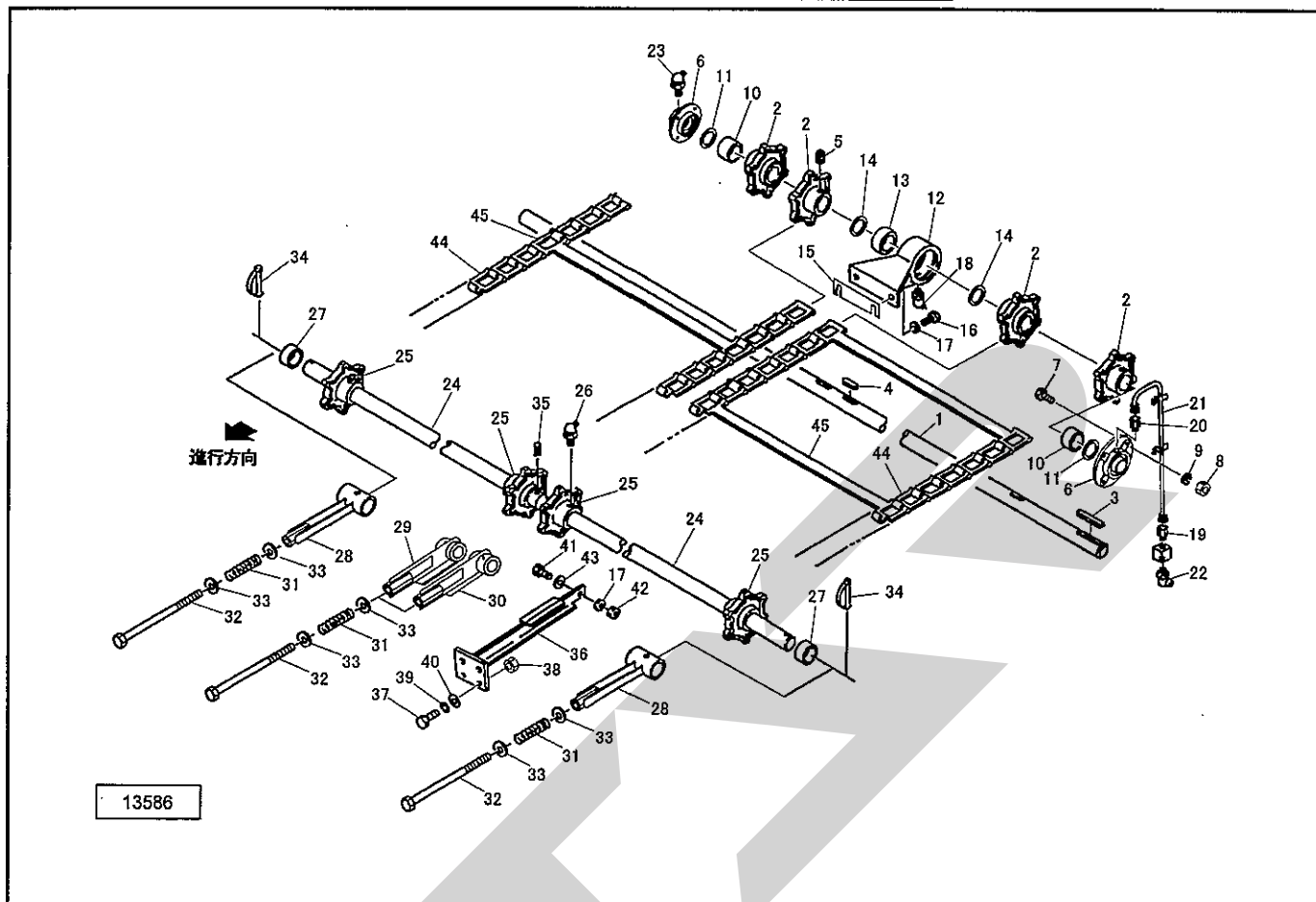
見出番号	部品番号	部品名称	個数	備考
1	1342180004	シャジクCP	1	TMS6700, 7700, 8700
	1345750004	シャジクCP	1	TMS10700
2	1335850004	ハブツキシャジクCP ; 980L	1	TMS6700, 7700
	1335830004	ハブツキシャジクCP ; 1080L	1	TMS8700
	1341630004	ハブツキシャジクCP ; 1160L	1	TMS10700
3	1335860004	ハブツキシャジクCP ; 980R	1	TMS6700, 7700
	1335840004	ハブツキシャジクCP ; 1080R	1	TMS8700
	1341640004	ハブツキシャジクCP ; 1160R	1	TMS10700
4	0730921000	メタル	4	
5	0754682004	ピンCP	2	
6	066208100M	ワッシャ ; 51×3.2	2	
7	128113000M	ワッシャ ; 21×65	2	
8	BZ20045	ボルト 8.8 M20×45	2	
9	WSA20	バネザガネ 3ゴウ M20	2	
10	ONAS1	グリースニップル A PT1/8	2	
11	BJ16055	サラキャップB 10.9 M16×55	4	
12	NZ16	ナット 8 2シュ M16	8	
13	WSA16	バネザガネ 3ゴウ M16	8	
14	BZ16040	ボルト 8.8 M16×40	4	
16	0008800004	ハブ ; F90×120	4	TMS6700, 7700
	1242150024	ハブ	4	TMS8700
	1131520024	ハブ	4	TMS10700
17	J30213	テーパローラベアリング 30213	4	TMS6700, 7700, 8700
	J32215	テーパローラベアリング 32215	4	TMS10700

TMS 6700・7700・8700・10700 マニュアルプレッタ
コンベヤシャフト・デタッチャブルチェーン



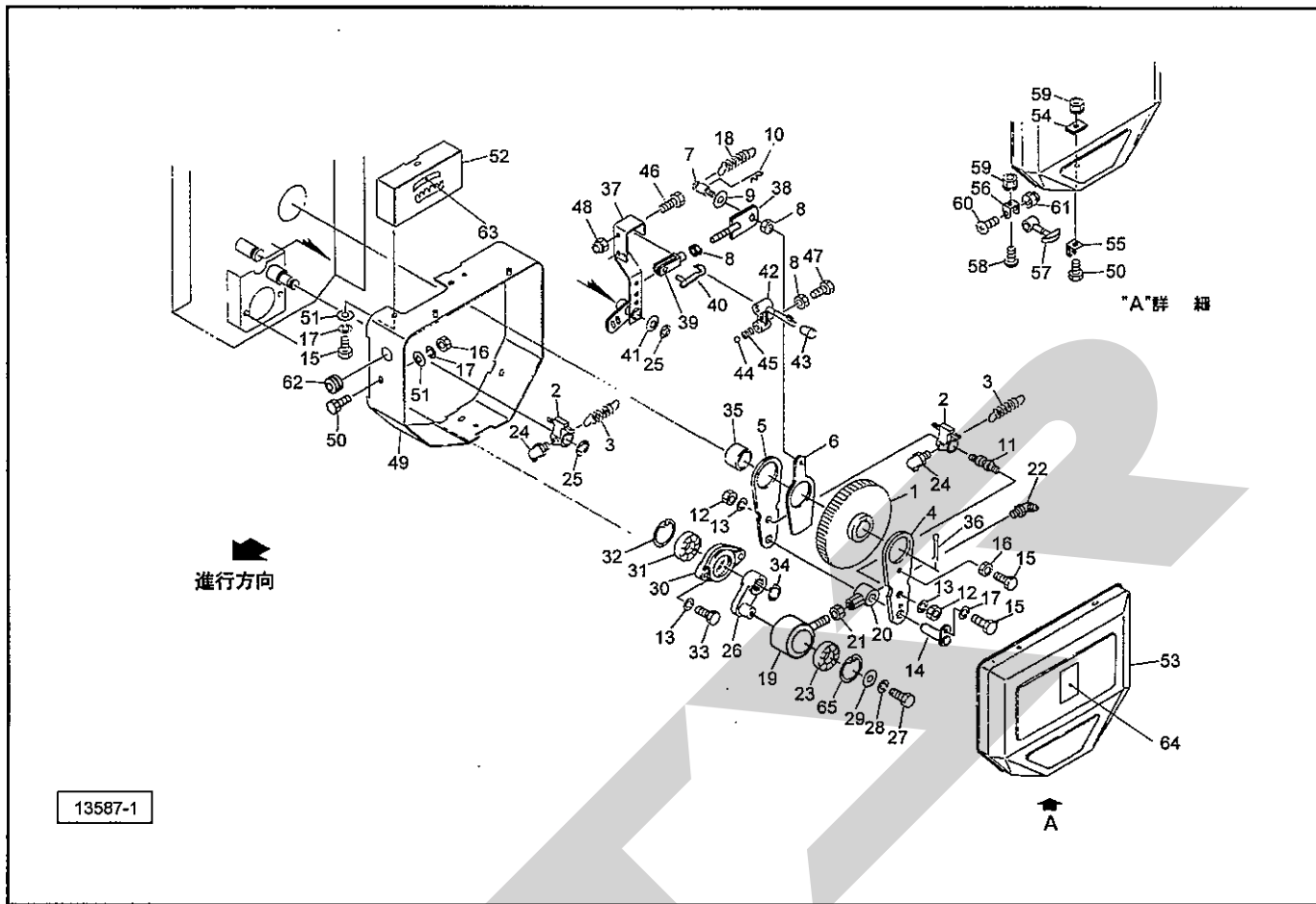
見出番号	部品番号	部品名称	個数	備考
1	1330880002	コンベヤシャフト; Re	1	
2	1329430004	スプロケット; 6T	4	
3	1038080000	ハイコウキー カタマル 12×8×65	1	
4	KFC12080600	ハイコウキー リョウマル 12×8×60	4	
5	TRK08012	6トメネジ 10.9 クボミ M8×12	8	
6	JUCFC210	ベアリングユニット UCFC210	2	
7	BZ14050	ボルト 8.8 M14×50	8	
8	NZ14	ナット 8 2シュ M14	8	
9	WSA14	バネザガネ 3ゴウ M14	8	
10	133089000M	カラー; 50.5×28.2	2	
11	133200000M	ワッシャ; 50.5×2.3	2	
12	1329420004	メタル	1	
13	1330900000	メタル	1	
14	066208100M	ワッシャ; 51×3.2	2	
15	1193540000	シム	—	
16	BZ12035	ボルト 8.8 M12×35	2	
17	WSA12	バネザガネ 3ゴウ M12	3	
18	ONBS1	グリースニップル B PT1/8	1	
19	EWK869932	SFツギテ; 4×1/8	1	
20	1336940000	SFツギテ; 4×1/4-28UNF	1	
21	0831693000	キュウユホース CP; 450	1	
22	ONCS1	グリースニップル C PT1/8	1	
23	ONB6	グリースニップル B M6	1	
24	1330910002	コンベヤシャフト	2	
25	1329440004	スプロケット; 6T	4	

TMS 6700・7700・8700・10700 マニュアルプレッタ コンベヤシャフト・デタッチャブルチェーン



見出番号	部品番号	部品名称	個数	備考
26	ONBS1	グリースニップル B PT1/8	4	
27	133092000M	カラー ; 35.7×55.5	2	
28	1330930003	テンションCP	2	
29	1330940003	テンションCP ; R	1	
30	1330950003	テンションCP ; L	1	
31	0943492006	スプリング ; A	4	
32	074894100M	ボルト M14×240	4	
33	026970100M	ワッシャ ; 14	8	
34	000453000M	デルタピン ; 9	2	
35	PS100045	スプリングピン 10×45	2	
36	1330970004	ガイドCP	1	
37	BSZ10030	コガタボルト 7 M10×30	2	
38	NSZ10	コガタナット 8 2シュ M10	2	
39	WSA10	バネザガネ 3ゴウ M10	2	
40	WRA10	ヒラザガネ M10	2	
41	BZ12035	ボルト 8.8 M12×35	1	
42	NZ12	ナット 8 2シュ M12	1	
43	042783600M	ワッシャ ; 12	1	
44	132940000M	デタッチャブルチェーン ; 10000	324	TMS6700
	132940000M	デタッチャブルチェーン ; 10000	384	TMS7700, 8700
	132940000M	デタッチャブルチェーン ; 10000	448	TMS10700
45	132941000M	コンベアバーCP ; 775	34	TMS6700
	132941000M	コンベアバーCP ; 775	40	TMS7700, 8700
	132941000M	コンベアバーCP ; 775	46	TMS10700

TMS 6700・7700・8700・10700 マニュアルスプレッタ クドウブ

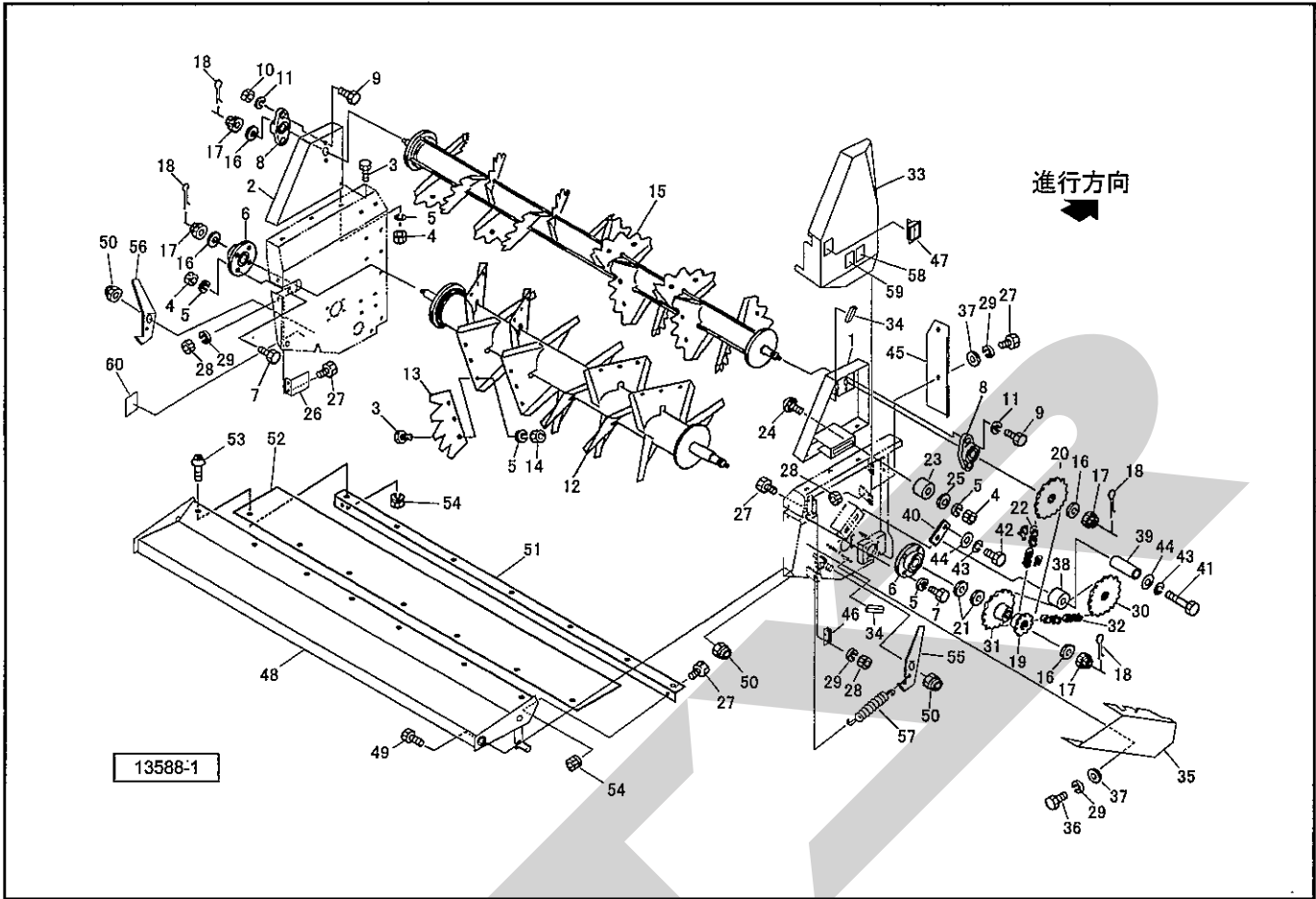


見出番号	部品番号	部品名称	個数	備考
1	0952431003	ラチェットホイール	1	
2	0848130002	ノッチ	2	
3	084814100M	スプリング	2	
4	0953310003	アーム	1	
5	0953320003	アーム	1	
6	0953341003	ノッチガイド	1	
7	095335100M	ピン	1	
8	NSZ10	コガタナット 8 2シュ M10	3	
9	WRA10	ヒラザガネ M10	1	
10	000085200M	ベータピン ; 8×1.6	1	
11	095336000M	バー	1	
12	NZ12	ナット 8 2シュ M12	2	
13	WSA12	バネザガネ 3ゴウ M12	4	
14	121434000M	ピンCP	1	
15	BSZ08016	コガタボルト 7 M8×16	8	
16	NSZ08	コガタナット 8 2シュ M8	2	
17	WSA08	バネザガネ 3ゴウ M8	8	
18	084823000M	スプリング	1	
19	1347500003	ロッドCP	1	
20	121673000M	ホルダ	1	
21	NZ16	ナット 8 2シュ M16	1	
22	ONBS1	グリースニップル B PT1/8	1	
23	J6206LLU-C4	ボールベアリング 6206LLU-C4	1	
24	ONB6	グリースニップル B M6	2	
25	DE015	Eガタトメワ 15	2	

TMS 6700・7700・8700・10700 マニュアルスプレッド クドウブ

見出番号	部品番号	部品名称	個数	備考
26	1347530003	クランクアーム	1	
27	BSZ10020	コガタボルト 7 M10×20	1	
28	WSA10	バネザガネ 3ゴウ M10	1	
29	061737000M	ワッシャ ; 11×3.2	1	
30	0852530003	ジクウケ	1	
31	J6207LLU	ボールベアリング 6207LLU	1	
32	DHC072	Cガタトメワ アナ 72	1	
33	BZ12035	ボルト 8.8 M12×35	2	
34	DC035	Cガタトメワ ジク 35	1	
35	133406000M	カラー ; 50.5×23	1	
36	PC063071	ワリピン 6.3×71	1	
37	116994100M	レバーCP	1	
38	133407000M	ロッドCP	1	
39	079422000M	フォークエンド ; 10×40	1	
40	079423000M	ピン ; 10×40	1	
41	WRA16	ヒラザガネ M16	1	
42	084878400M	レバー	1	
43	0007220000	ニギリ ; 12	1	
44	JSB025	スチールボール B-5/16	1	
45	0167035002	ノッチスプリング ; H	1	
46	BSZ10070	コガタボルト 7 M10×70	1	
47	BSZ10030	コガタボルト 7 M10×30	1	
48	NNF10	フランジナイロンナット M10	1	
49	1335321003	カバーCP	1	
50	BSZ08020	コガタボルト 7 M8×20	2	
51	WRA08	ヒラザガネ M8	7	
52	095476100M	カバーCP	1	
53	0848284003	カバー	1	
54	084829000M	プレート	1	
55	043000400M	カバーロック (1)	1	
56	043001400M	カバーロック (2)	1	
57	0665561000	ボンネットキャッチ	1	
58	CP08020	+ナベコネジ M8×20	1	
59	NSP08	コガタスプリングナット 4 M8	2	
60	CP06035	+ナベコネジ M6×35	1	
61	NNF06	フランジナイロンナット M6	1	
62	1181340000	グロメット ; φ42	1	
63	0958810000	ラベル ; ヘンソク	1	
64	1062410000	ラベル ; ケイコク 19	1	
65	DHC062	Cガタトメワ アナ 62	1	

TMS 6700・7700・8700・10700 マニュアルスプレッダ ビータ・マニュアルパン



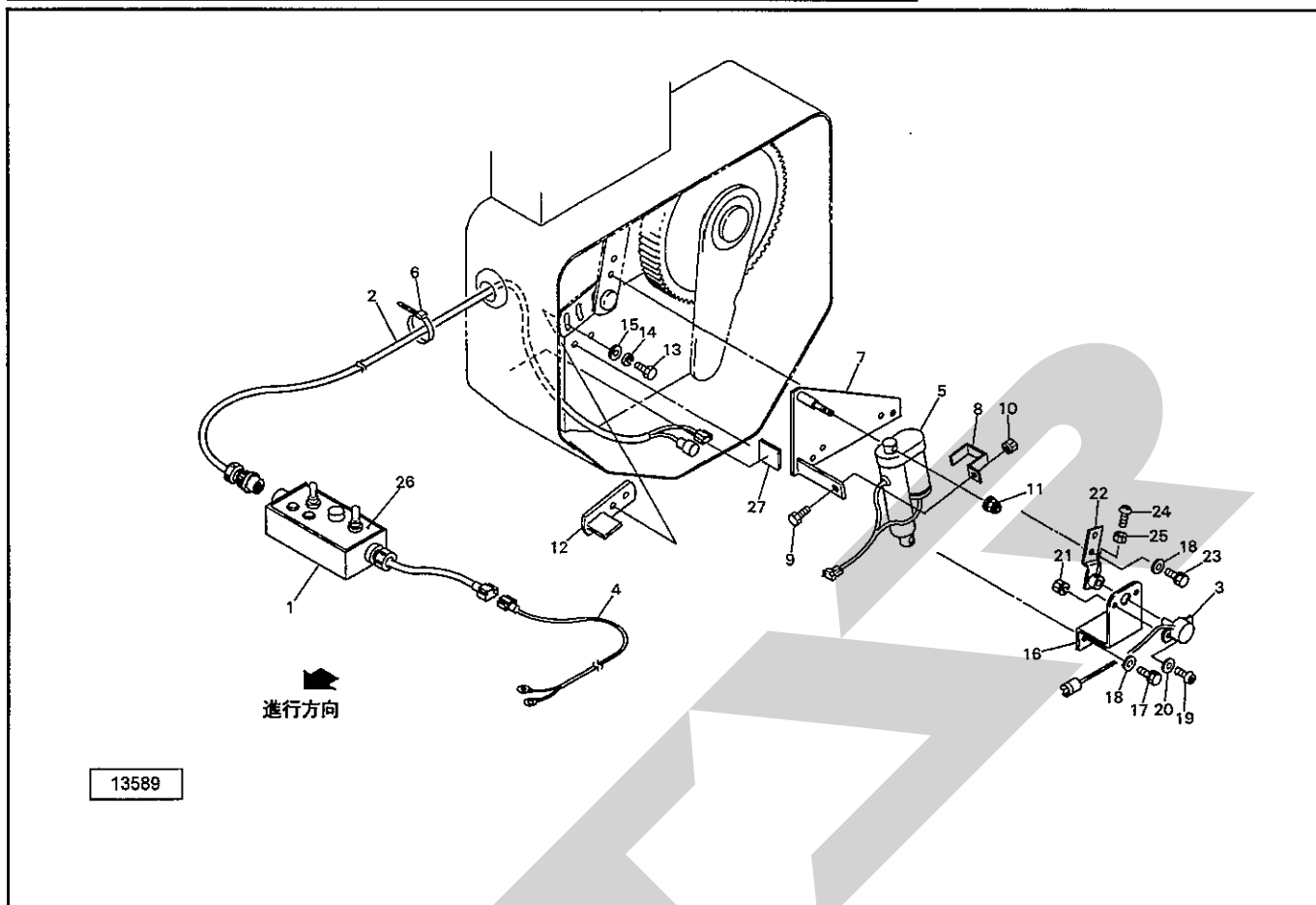
見出番号	部品番号	部品名称	個数	備考
1	133201000M	アッパーフレームCP; R	1	
2	133202000M	アッパーフレームCP; L	1	
3	BZ12030	ボルト 8.8 M12×30	54	
4	NZ12	ナット 8 2シュ M12	11	
5	WSA12	バネザガネ 3ゴウ M12	63	
6	JUCFC208D1	ベアリングユニット UCFC208D1	2	
7	BZ12050	ボルト 8.8 M12×50	8	
8	JUCFL207D1	ベアリングユニット UCFL207D1	2	
9	BZ14040	ボルト 8.8 M14×40	4	
10	NZ14	ナット 8 2シュ M14	2	
11	WSA14	バネザガネ 3ゴウ M14	4	
12	1332030004	メインビータCP	1	
13	1151901004	ブレード	16	
14	NUZ12	Uナット 8 M12	48	
15	1332040004	アッパビータCP	1	
16	080456000M	ザガネ	4	
17	NC2L20150	キャッスルナット 2シュヒク M20×1.50	4	
18	PC040032	ワリピン 4×32	4	
19	1182840003	スプロケット; #60×17T	1	
20	1182850003	スプロケット; #60×24T	1	
21	057035000M	ワッシャ; 41×3.2	2	
22	LA60090	ローラチェーン 60×90L	1	
23	1251020000	ローラ	1	
24	BR12060	カクネマルB 4.6 A1 M12×60	1	
25	042783600M	ワッシャ; 12	1	

**TMS 6700・7700・8700・10700 マニユアスプレッタ
 ビータ・マニユアパン**

見出番号	部品番号	部 品 名 称	個数	備 考
26	1332460000	カバー	2	
27	BSZ08020	コガタボルト 7 M8×20	10	
28	NSZ08	コガタナット 8 2シュ M8	8	
29	WSA08	バネザガネ 3ゴウ M8	11	
30	1169050003	スプロケット ; 19T	1	
31	0958800003	スプロケット ; 20T	1	
32	LAES80080	ローラチェーン S80×80L エンドレス	1	
33	1335680003	カバーCP	1	
34	0758150000	ゴム	2	
35	1335400003	カバーCP	1	
36	BSZ08016	コガタボルト 7 M8×16	3	
37	WRA08	ヒラザガネ M8	5	
38	8010130000	テンション	1	
39	801014000M	カラー ; $\phi 17 \times 54.5$	1	
40	127622000M	プレート	1	
41	BZ16090	ボルト 8.8 M16×90	1	
42	BZ16040	ボルト 8.8 M16×40	1	
43	WSA16	バネザガネ 3ゴウ M16	2	
44	000761100M	ワッシャ ; 16	2	
45	1332370003	アングル	1	
46	133576000M	ブラケットCP	1	
47	1308780000	ロックハンドル	1	
48	1332140003	マニユアパンCP	1	
49	BZ16035	ボルト 8.8 M16×35	2	
50	NN16	ナイロンナット M16	4	
51	1169190003	アングル	1	
52	1331600000	ゴムプレート	1	
53	CP08030	ナベコネジ M8×30	7	
54	NSP08	コガタスプリングナット 4 M8	9	
55	133215000M	フック ; R	1	
56	133216000M	フック ; L	1	
57	081735000M	スプリング	2	
58	1061710000	ラベル ; ケイコク 8	1	
59	1062460000	ラベル ; ケイコク 24	1	
60	1062420000	ラベル ; ケイコク 20	1	

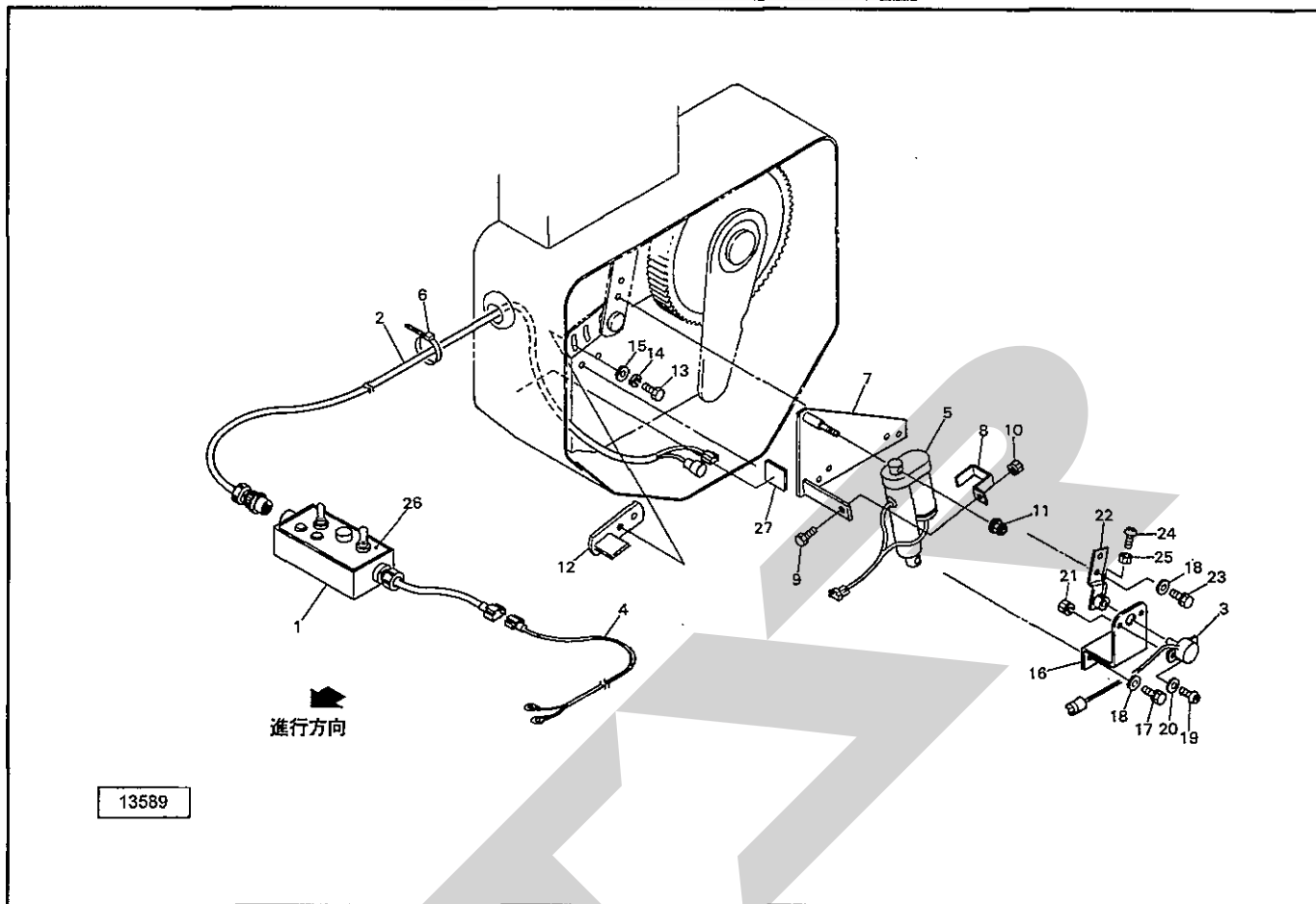
AEC 8700 リモコン装置

リモコン (オプション)



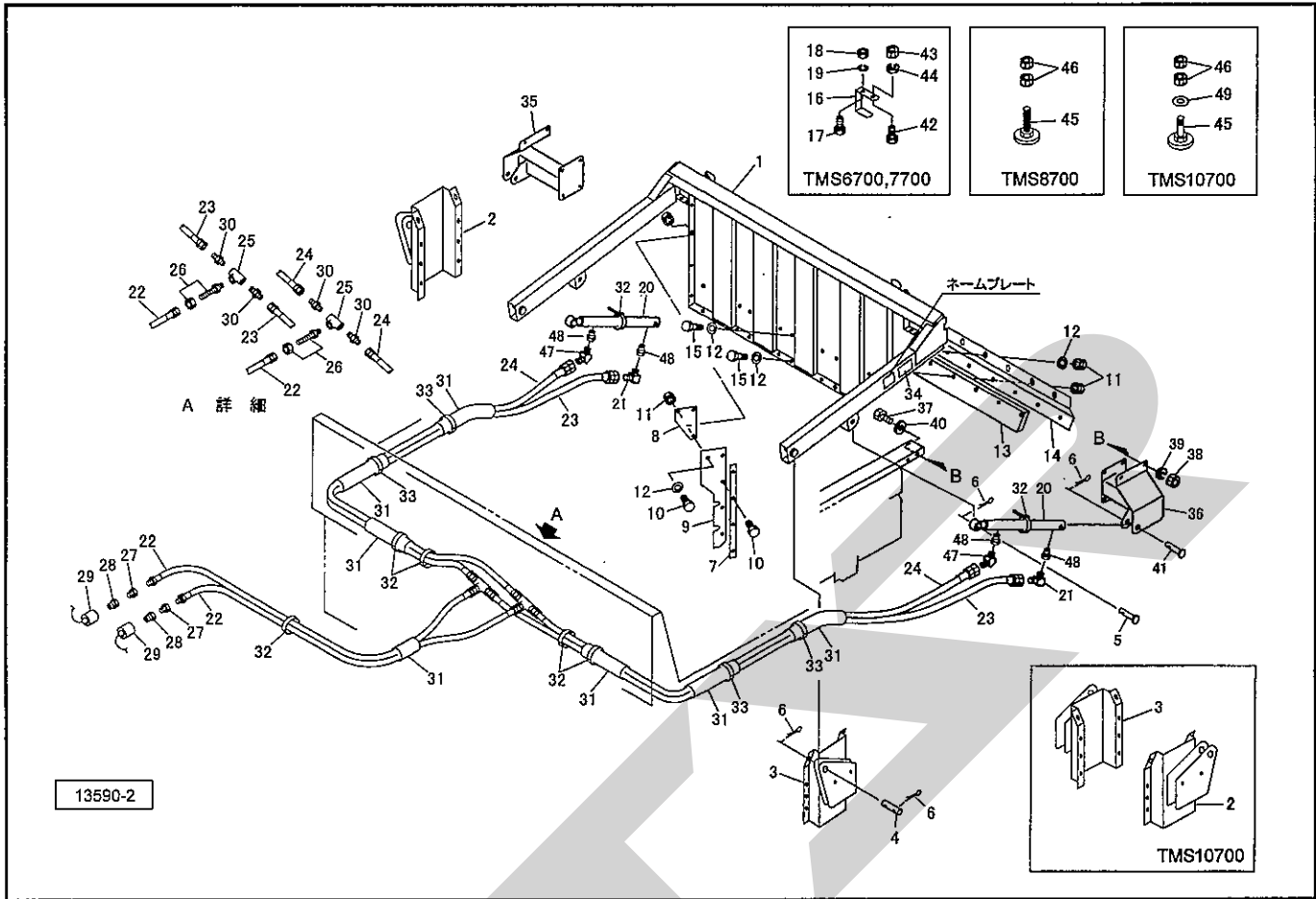
見出番号	部品番号	部品名称	個数	備考
1	1170120000	コントロールボックス	1	
2	1172570000	コード	1	
3	1122090000	カクドセンサ	1	
4	0828791000	コード;1	1	
5	0849091000	シリンダ	1	
6	ILT150	インシュロックタイ 3.5×152	14	
7	116990100M	シリンダボードCP	1	
8	084916000M	ブラケット	1	
9	BSZ08020	コガタボルト 7 M8×20	1	
10	NSP08	コガタスプリングナット 4 M8	1	
11	NNF06	フランジナイロンナット M6	1	
12	084913100M	ストップCP	1	
13	BSZ10030	コガタボルト 7 M10×30	2	
14	WSA10	バネザガネ 3ゴウ M10	2	
15	044098500M	ワッシャ; 10.5×3.2	2	
16	116990000M	ブラケット	1	
17	BSPZ08025	コガタSWツキボルト 7 M8×25	2	
18	044097200M	ワッシャ; 8.5×2.3	4	
19	CP04016	+ナベコネジ M4×16	2	
20	WRA04	ヒラザガネ M4	2	
21	NP04	スプリングナット M4	2	
22	116998000M	ブラケットCP	1	
23	BSPZ08016	コガタSWツキボルト 7 M8×16	2	
24	CP04012	+ナベコネジ M4×12	1	
25	NA04	ナット 4 2シュ M4	1	

AEC 8700 リモコン装置 リモコン (オプション)



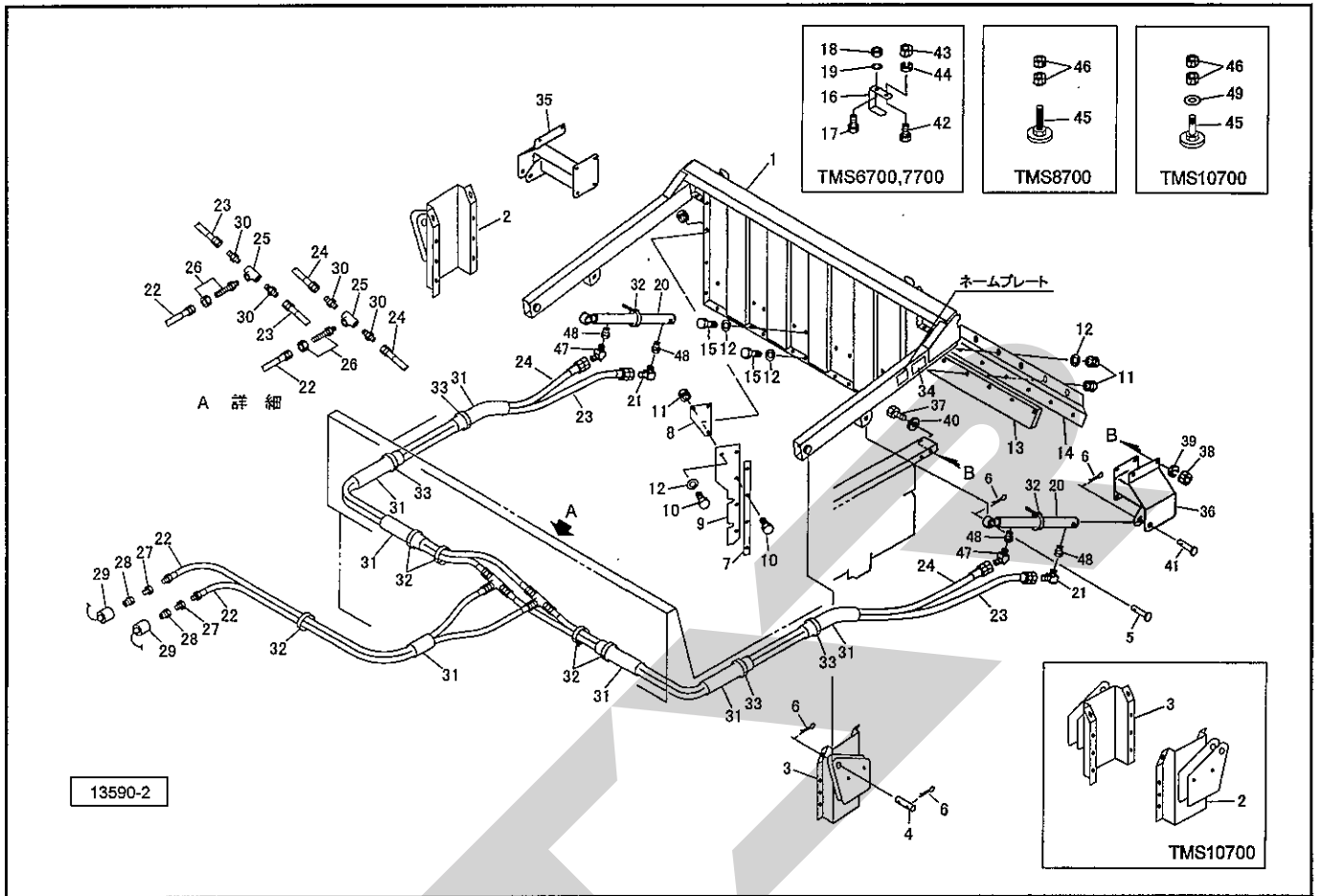
見出番号	部品番号	部品名称	個数	備考
26	1172580000	ラベル;コントロールボックス	1	
27	1038750000	コンベックスペース	1	

APG 8700 パワーゲートアタッチメント パワーゲート (オプション)



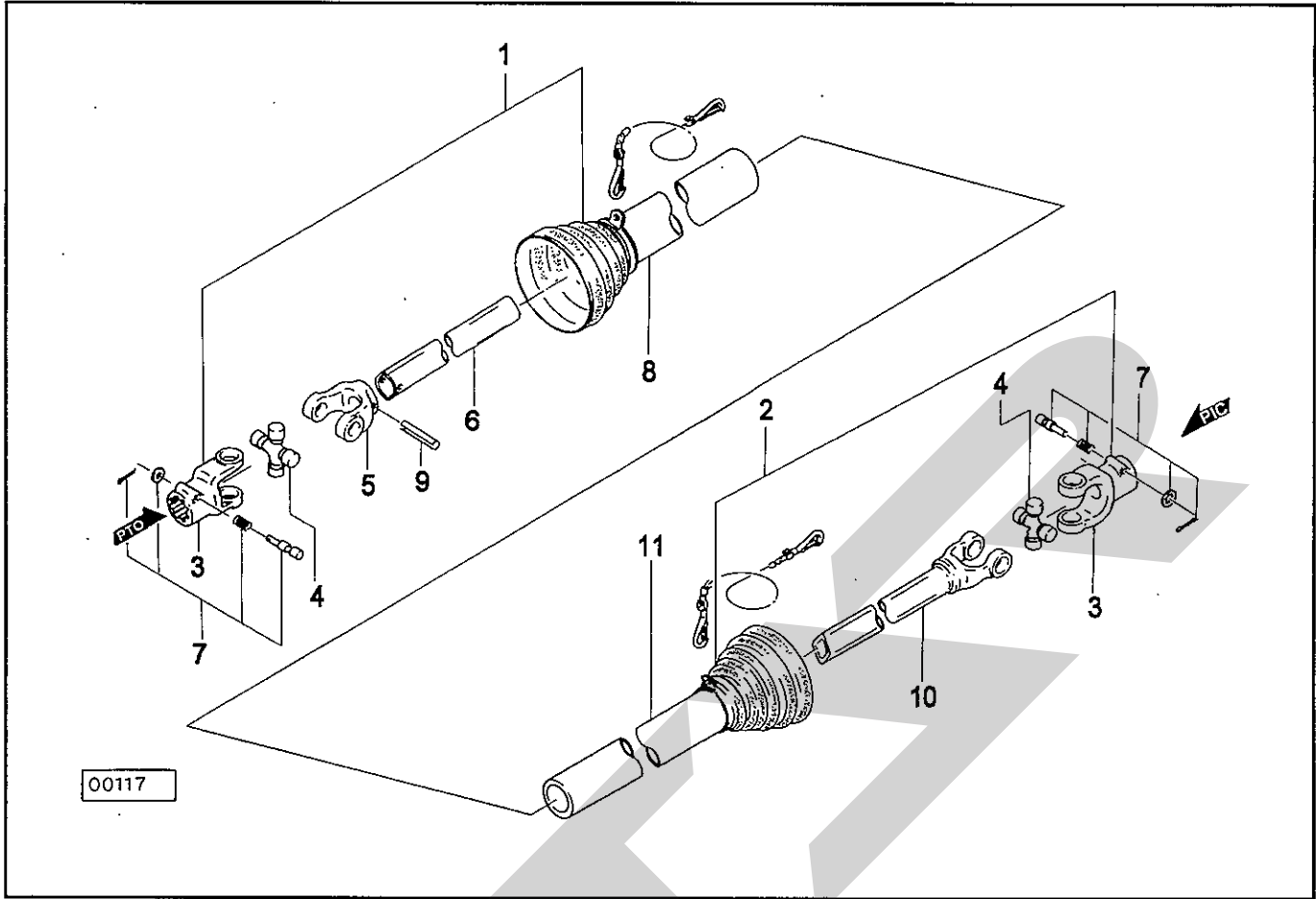
見出番号	部品番号	部品名称	個数	備考
1	134495000M	ゲートCP	1	
2	134504000M	ブラケットCP ; A	1	
3	134510000M	ブラケットCP ; B	1	
4	133806000M	ピン	2	
5	000083100M	ピン ; B20×70	2	
6	PC040040	ワリピン 4×40	8	
7	133731000M	プレート	2	
8	1337320000	プレート	2	
9	1337330000	ラバー	2	
10	BSZ08025	コガタボルト 7 M8×25	10	
11	NSP08	コガタスプリングナット 4 M8	26	
12	080414100M	ワッシャ ; 8	26	
13	1337340000	ゴムプレート	1	
14	132685000M	プレート	1	
15	BSZ08030	コガタボルト 7 M8×30	16	
16	134528000M	ストッパ	2	TMS6700, 7700
17	BSZ08035	コガタボルト 7 M8×35	2	TMS6700, 7700
18	NSZ08	コガタナット 8 2シュ M8	2	TMS6700, 7700
19	WSA08	バネザガネ 3ゴウ M8	2	TMS6700, 7700
20	1151650000	シリンダ ; CWP40×500×670	2	
21	1033-04	ホースエルボ PF1/4×PT1/4	2	
22	1274510000	ユアツホース ; 1/4×3150 1-4	2	
23	1274530000	ユアツホース ; 1/4×5600 4-4	2	
24	1274540000	ユアツホース ; 1/4×6200 4-4	2	
25	2091-04	ティー PT1/4	2	

APG 8700 パワーゲートアタッチメント パワーゲート (オプション)



見出番号	部品番号	部品名称	個数	備考
26	9015-04	ホースカクヘキニップル PF1/4×PT1/4	2	
27	2081-08-04	ブッシング PT1/2×PT1/4	2	
28	CLF40M	カプラ オス PT1/2	2	
29	0007781000	カプラキャップ ; 1/2	2	
30	1013-04	ホースニップル PF1/4×PT1/4	4	
31	0749681000	スパイラルチューブ:500	7	
32	ILT380	インシュロックタイ 7.5×382	7	
33	ILT200	インシュロックタイ 4.7×202	14	
34	1062450000	ラベル ; ケイコク 23	2	
35	1345110003	ブラケットCP ; R	1	
36	1345150003	ブラケットCP ; L	1	
37	BZ12035	ボルト 8.8 M12×35	4	
38	NZ12	ナット 8 2シュ M12	4	
39	WSA12	バネザガネ 3ゴウ M12	4	
40	065482200M	ワッシャ ; 12	4	
41	000084100M	ピン ; B20×80	2	
42	BZ16045	ボルト 8.8 M16×45	2	TMS6700, 7700
43	NZ16	ナット 8 2シュ M16	2	TMS6700, 7700
44	WSA16	バネザガネ 3ゴウ M16	2	TMS6700, 7700
45	134519000M	ストッパCP ; 8700	2	TMS8700
	134517000M	ストッパCP ; 10700	2	TMS10700
46	NZ16	ナット 8 2シュ M16	4	TMS8700, TMS10700
47	1035-04	ホースエルボ45 PF1/4×PT1/4	2	
48	102551000M	ブッシング ; PF3/8×PT1/4	4	
49	WRA16	ヒラザガネ M16	-	TMS10700

MD-70 パワージョイント



見出番号	部品番号	部品名称	個数	備考
ASY	JMD070ASY	ジョイント クミ MD-70	1	
1	JMD0701ASY	ジョイント インナクミ MD-70	1	
2	JMD0702ASY	ジョイント アウタクミ MD-70	1	
3	JPYMD	ピンツキヨーク (MD)	2	
4	JMDASY	スパイダ クミ MD AS205	2	
5	JFYMD1	フィッティングヨーク インナ (MD)	1	
6	JMD0701	パイプ インナ MD-70	1	
7	JPC14ASY	クランプピン クミ (14)	2	
8	JMD0703	アンゼンカバー インナ MD-70	1	
9	PS100065	スプリングピン 10×5	1	
10	JYPMD070	パイプツキヨーク MD-70	1	
11	JMD0704	アンゼンカバー アウタ MD-70	1	

START

START

START

調 整

S-031010C

本 社	066-8555	千 歳 市 上 長 都 1 0 6 1 番 地 2	TEL0123-26-1123 FAX0123-26-2412
千 歳 営 業 所	066-8555	千 歳 市 上 長 都 1 0 6 1 番 地 2	TEL0123-22-5131 FAX0123-26-2035
旭 川 営 業 所	070-8004	旭 川 市 神 楽 4 条 9 丁 目 3 番 3 5 号	TEL0166-61-6131 FAX0166-62-8985
豊 富 営 業 所	098-4100	天 塩 郡 豊 富 町 字 上 サ ロ ベ ッ 1 1 9 1 番 地	TEL0162-82-1932 FAX0162-82-1696
帯 広 営 業 所	080-2462	帯 広 市 西 2 2 条 北 1 丁 目 1 2 番 地	TEL0155-37-3080 FAX0155-37-5187
北 見 営 業 所	090-0001	北 見 市 小 泉 3 0 2	TEL0157-24-3880 FAX0157-61-1344
中 標 津 営 業 所	086-1152	標 津 郡 中 標 津 町 北 町 2 丁 目 1 6 番 2	TEL01537-2-2624 FAX01537-3-2540
花 巻 営 業 所	025-0312	岩 手 県 花 巻 市 二 枚 橋 第 三 地 割 3 3 3 - 1	TEL0198-26-5741 FAX0198-26-5746
盛 岡 事 務 所	020-0173	岩 手 県 岩 手 郡 滝 沢 村 滝 沢 字 根 堀 坂 5 5 2 - 3	TEL019-694-1661 FAX019-694-1662
仙 台 営 業 所	985-0845	宮 城 県 多 賀 城 市 町 前 2 丁 目 4 番 2 7 号	TEL022-367-4573 FAX022-367-4846
小 山 営 業 所	323-0158	栃 木 県 小 山 市 梁 2 5 1 2 - 1	TEL0285-49-1500 FAX0285-49-1560
名 古 屋 営 業 所	480-0102	愛 知 県 丹 羽 郡 扶 桑 町 大 字 高 雄 字 南 屋 敷 1 9 1	TEL0587-93-6888 FAX0587-93-5416
岡 山 営 業 所	700-0973	岡 山 県 岡 山 市 下 中 野 7 0 4 - 1 0 3	TEL086-243-1147 FAX086-243-1269
熊 本 営 業 所	862-0939	熊 本 県 熊 本 市 長 嶺 南 1 丁 目 2 番 1 号	TEL096-381-7222 FAX096-384-3525
都 城 営 業 所	885-0004	宮 崎 県 都 城 市 都 北 町 3 5 3 7 - 1	TEL0986-38-1045 FAX0986-38-4644