

STAR

マニュアルスプレッタ

部 品 表

製品コード K32067 ・ K32068
型 式 TMS6700 ・ TMS7700
部品供給型式 TMS6700-13 ・ TMS7700-13

製品コード K32069 ・ K32160
型 式 TMS8700 ・ TMS10700
部品供給型式 TMS8700-13 ・ TMS10700-13

リモコン装置

製品コード K32087
型 式 AEC8700

パワーゲートアタッチメント

製品コード K32070
型 式 APG8700

- ・ 部品ご注文の際は、必ず部品供給型式をご連絡下さい。
- ・ 補用部品の一部には、まとめ・セット販売のみの部品があります。

株式会社IHIスター

部 品 表

部品のご注文について

1. 部品のご注文の際は、下記項目をご連絡ください。

- ① 製品名
- ② 部品供給型式（型式）
- ③ 部品名称
- ④ 部品番号
- ⑤ 個数

※部品供給型式は部品表表紙および本体に貼付の
ネームプレートに表示しています。

2. 個数欄の☐・☑は、以下のことを表しております。

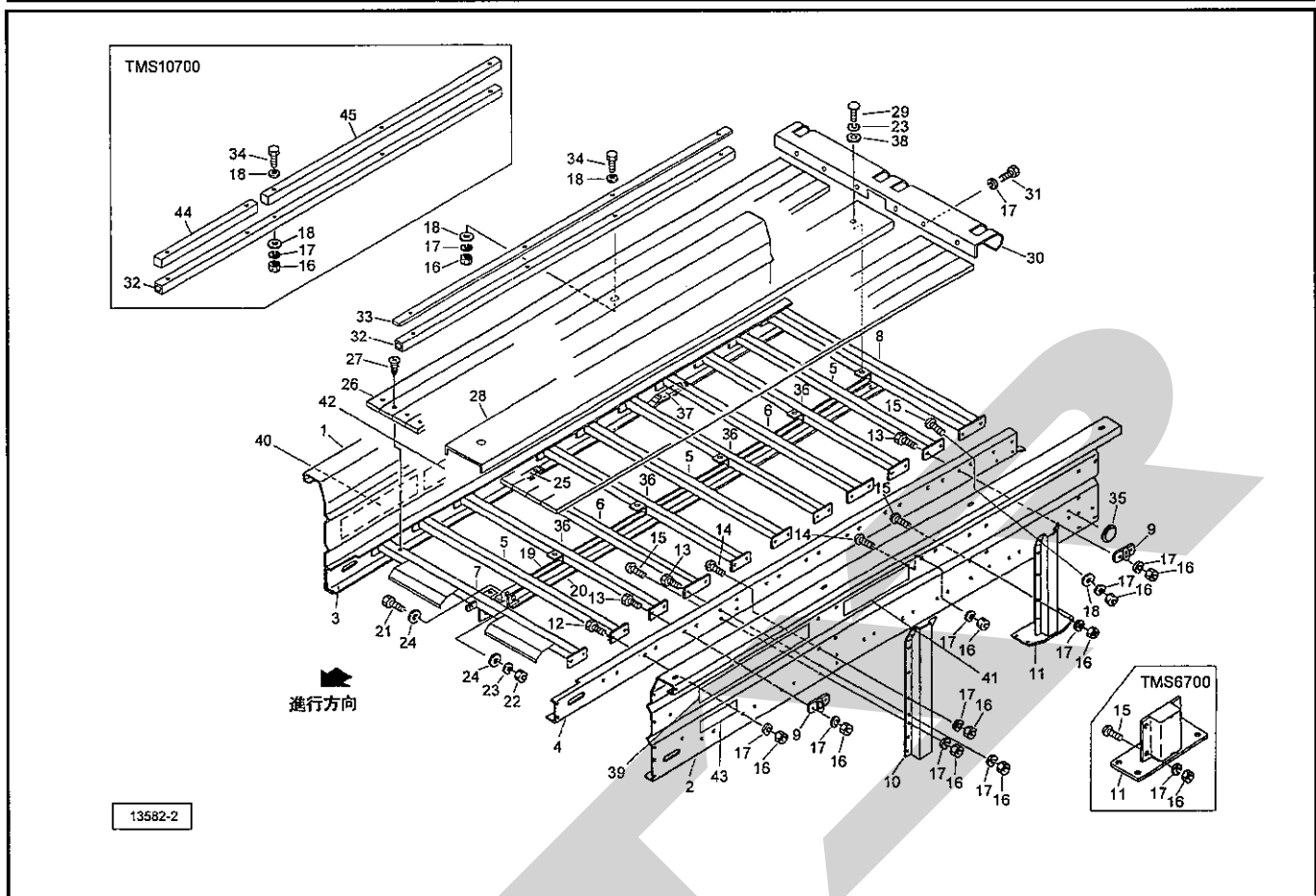
- ☐…シムなど、組み込まれている個数が製品
個々により異なる部品。
- ☑…アッセイ品に含まれる部品で、単品では
供給しない部品。

補修部品の供給年限について

この製品の補修用部品の供給年限（期間）は、
製造打ち切り後9年です。ただし、供給年限内
であっても、特殊部品については納期などをご相談
させていただく場合もあります。

補修部品の供給は原則的には上記の供給年限で
終了しますが、供給年限経過後であっても、部品
供給のご要請があった場合は納期および価格につ
いてご相談させていただきます。

TMS6700・7700・8700・10700 マニユアスプレッダ フレーム

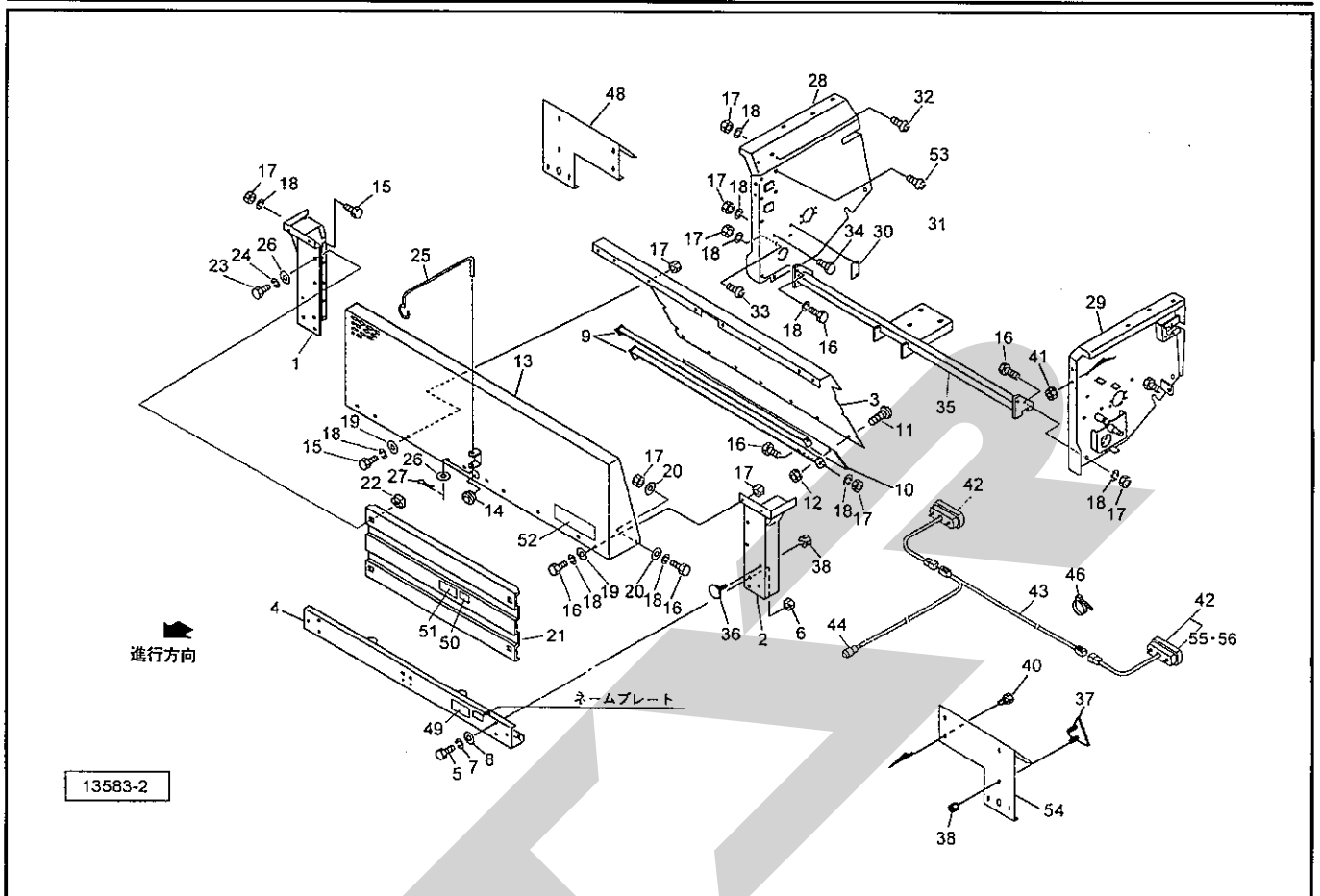


見出番号	部品番号	部 品 名 称	個数	備 考
1	1329641000	ソクバン; R	1	TMS6700
	1329471000	ソクバン; R	1	TMS7700, 8700
	1345650000	ソクバン; R	1	TMS10700
2	1329651000	ソクバン; L	1	TMS6700
	1329481000	ソクバン; L	1	TMS7700, 8700
	1345660000	ソクバン; L	1	TMS10700
3	1329661004	フレーム; R	1	TMS6700
	1329491004	フレーム; R	1	TMS7700, 8700
	1345670004	フレーム; R	1	TMS10700
4	1329671004	フレーム; L	1	TMS6700
	1329501004	フレーム; L	1	TMS7700, 8700
	1345680004	フレーム; L	1	TMS10700
5	1329510004	ネタCP; 1	2	TMS6700
	1329510004	ネタCP; 1	3	TMS7700, 8700
	1329510004	ネタCP; 1	5	TMS10700
6	1342080004	ネタCP; 2	2	
7	1329530004	ネタCP; F	1	
8	1329540004	ネタCP; Re	1	
9	071561300M	ツリフック CP	4	
10	132955000M	サイドサポート; F	2	
11	134227000M	サイドサポートCP; Re	2	TMS6700
	134212000M	サイドサポートCP; Re	2	TMS7700, 8700, 10700
12	BZ12030	ボルト 8.8 M12×30	16	TMS6700
	BZ12030	ボルト 8.8 M12×30	24	TMS7700, 8700
	BZ12030	ボルト 8.8 M12×30	32	TMS10700

TMS6700・7700・8700・10700 マニュアルスプレッド フレーム

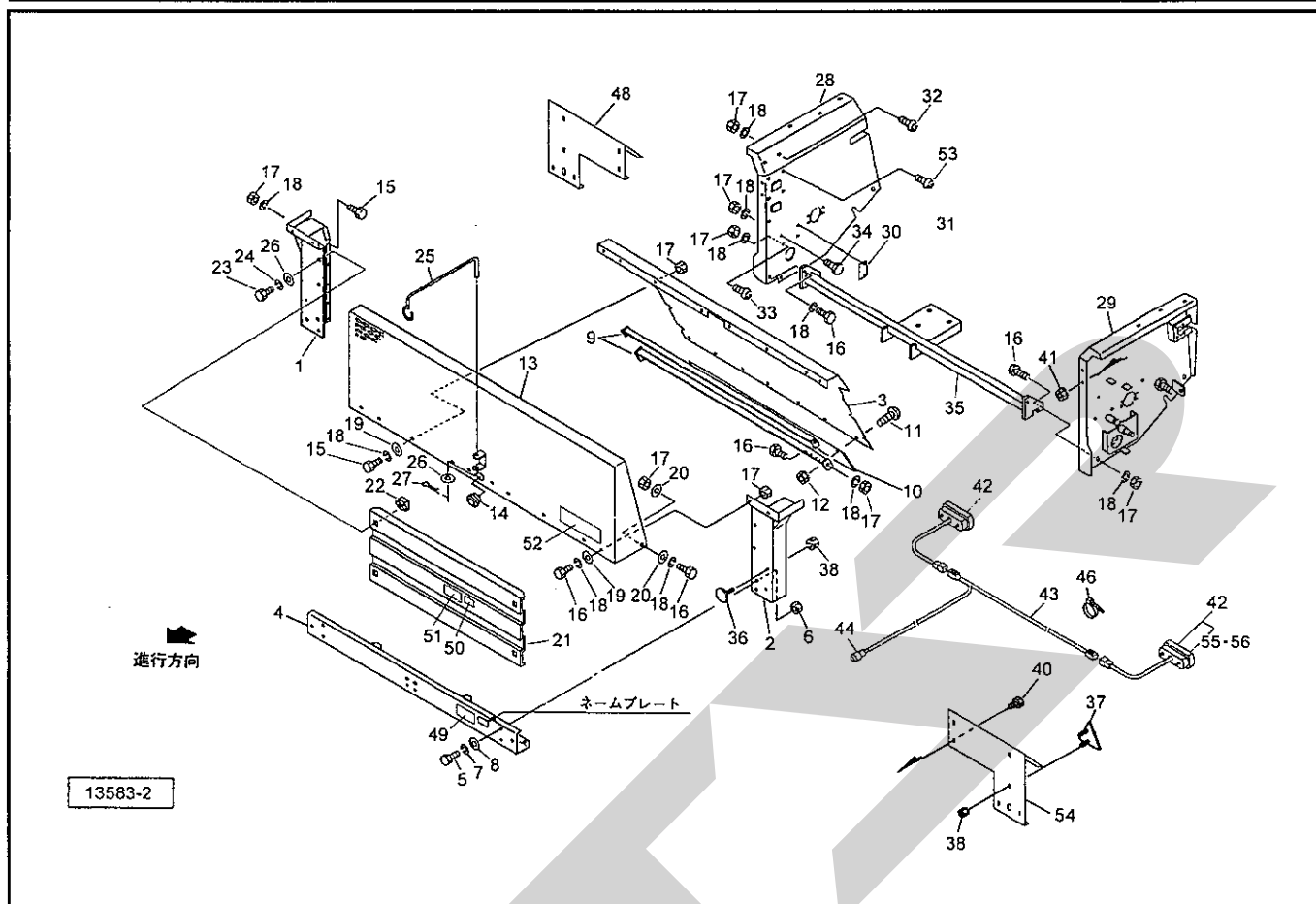
見出番号	部品番号	部 品 名 称	個数	備 考
13	BZ12035	ボルト 8.8 M12×35	16	
14	RBT12025	ボタンB 10.9 M12×25	32	TMS6700
	RBT12025	ボタンB 10.9 M12×25	16	TMS7700, 8700, 10700
15	RBT12030	ボタンB 10.9 M12×30	8	TMS6700
	RBT12030	ボタンB 10.9 M12×30	20	TMS7700, 8700, 10700
16	NZ12	ナット 8 2シュ M12	80	TMS6700
	NZ12	ナット 8 2シュ M12	84	TMS7700, 8700
	NZ12	ナット 8 2シュ M12	94	TMS10700
17	WSA12	バネザガネ 3ゴウ M12	86	TMS6700
	WSA12	バネザガネ 3ゴウ M12	90	TMS7700, 8700
	WSA12	バネザガネ 3ゴウ M12	100	TMS10700
18	042783600M	ワッシャ;12	20	TMS6700, 7700, 8700
	042783600M	ワッシャ;12	24	TMS10700
19	1329692000	チェーンガイド;R	1	TMS6700
	1329572000	チェーンガイド;R	1	TMS7700, 8700
	1345691000	チェーンガイド;R	1	TMS10700
20	1329702000	チェーンガイド;L	1	TMS6700
	1329582000	チェーンガイド;L	1	TMS7700, 8700
	1345701000	チェーンガイド;L	1	TMS10700
21	BSZ10035	コガタボルト 7 M10×35	5	TMS6700
	BSZ10035	コガタボルト 7 M10×35	6	TMS7700, 8700, 10700
22	NSZ10	コガタナット 8 2シュ M10	5	TMS6700
	NSZ10	コガタナット 8 2シュ M10	6	TMS7700, 8700, 10700
23	WSA10	バネザガネ 3ゴウ M10	10	TMS6700
	WSA10	バネザガネ 3ゴウ M10	12	TMS7700, 8700, 10700
24	044098500M	ワッシャ;10	10	TMS6700
	044098500M	ワッシャ;10	12	TMS7700, 8700, 10700
25	133375000M	ガイド	2	
26	1328790000	ユカイタ;3250	8	TMS6700
	8026400000	ユカイタ;3950	8	TMS7700, 8700
	8026380000	ユカイタ;4715	8	TMS10700
27	TMB06035	サラタッピンネジ B-1 6×35	72	TMS6700
	TMB06035	サラタッピンネジ B-1 6×35	88	TMS7700, 8700
	TMB06035	サラタッピンネジ B-1 6×35	104	TMS10700
28	1342300000	レール	1	TMS6700
	1342170000	レール	1	TMS7700, 8700
	1345710000	レール	1	TMS10700
29	RBT10025	ボタンB 10.9 M10×25	5	TMS6700
	RBT10025	ボタンB 10.9 M10×25	6	TMS7700, 8700, 10700
30	1329611000	カバー;RE	1	
31	BZ12025	ボルト 8.8 M12×25	6	
32	132962000M	パイプ	2	TMS8700
	134572000M	パイプ	2	TMS10700
33	1329720006	バンパ	2	TMS6700
	1329630006	バンパ	2	TMS7700, 8700
34	BZ12050	ボルト 8.8 M12×50	8	TMS6700, 7700
	BZ12150	ボルト 8.8 M12×150	8	TMS8700
	BZ12180	ボルト 8.8 M12×180	10	TMS10700
35	0009620000	ハンシャキ;Y-60CIS	2	
36	1342110004	ネタCP;3	3	TMS6700

TMS6700・7700・8700・10700 マニュアルスプレッタ フロントフレーム・リヤフレーム・ハンシャキ・デンソウヒン



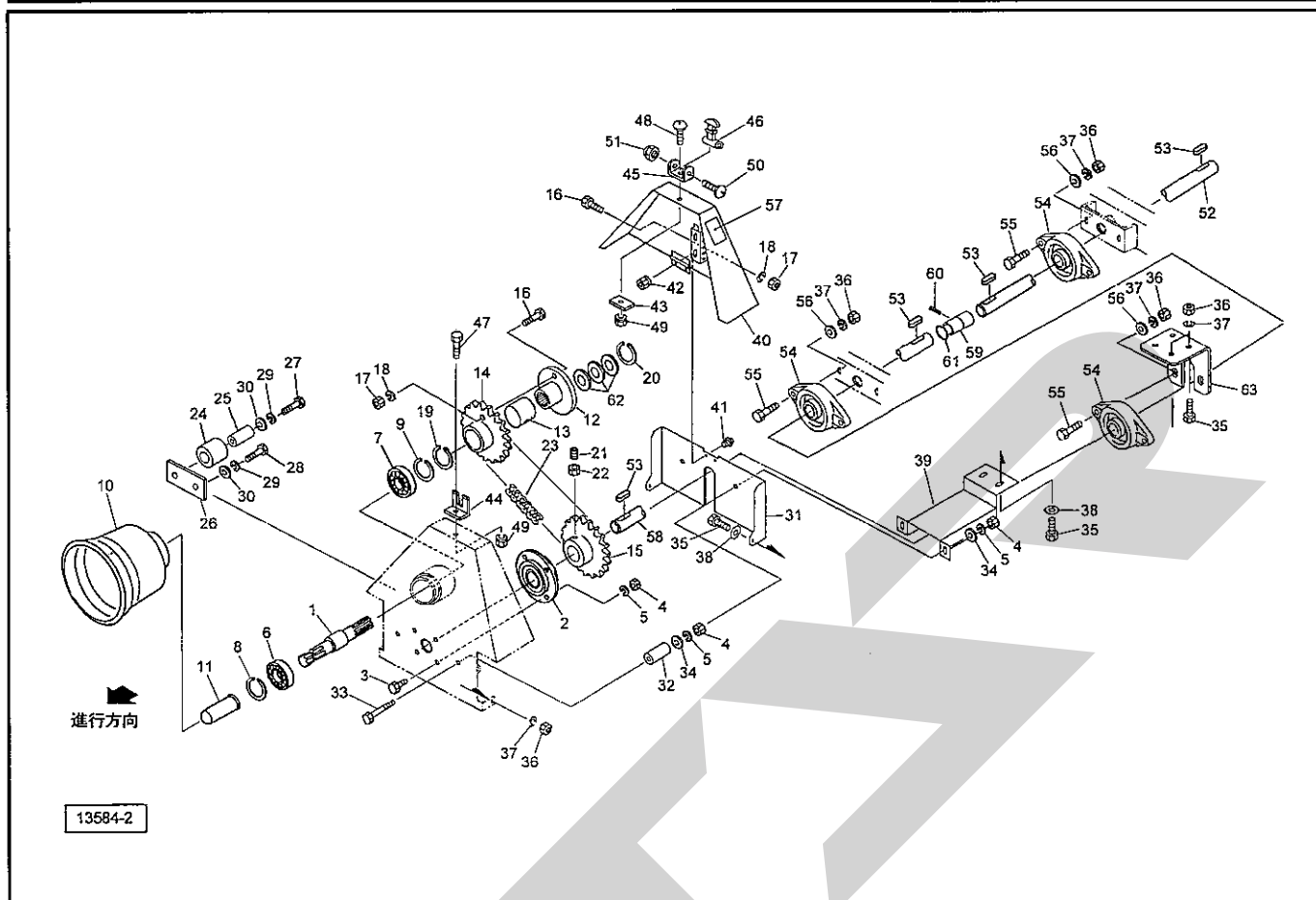
見出番号	部品番号	部品名称	個数	備考
1	1331460003	フロントフレームCP ; R	1	
2	1331500003	フロントフレームCP ; L	1	
3	1331530000	フロントボード	1	
4	1331540003	ボトムフレームCP	1	TMS6700, 7700, 8700
	1345620003	ボトムフレームCP	1	TMS10700
5	BZ14030	ボルト 8.8 M14×30	6	
6	NZ14	ナット 8 2シュ M14	6	
7	WSA14	バネザガネ 3ゴウ M14	6	
8	WRA14	ヒラザガネ M14	6	
9	1169720004	ステーCP	2	
10	1331600000	ゴムプレート	1	
11	CP08025	ナベコネジ M8×25	7	
12	NSP08	コガタスプリングナット 4 M8	7	
13	1331610003	ストーンガードCP	1	
14	1181340000	グロメット ; φ42	1	
15	BZ12025	ボルト 8.8 M12×25	16	
16	BZ12030	ボルト 8.8 M12×30	14	
17	NZ12	ナット 8 2シュ M12	51	
18	WSA12	バネザガネ 3ゴウ M12	52	
19	WRA12	ヒラザガネ M12	8	
20	042783600M	ワッシャ ; 12	4	
21	1331650000	フロントカバー	1	
22	NR10K	ナットリテーナ M10	4	
23	BSZ10020	コガタボルト 7 M10×20	4	
24	WSA10	バネザガネ 3ゴウ M10	4	

TMS6700・7700・8700・10700 マニュアルスプレッド フロントフレーム・リヤフレーム・ハンシャキ・デンソウヒン



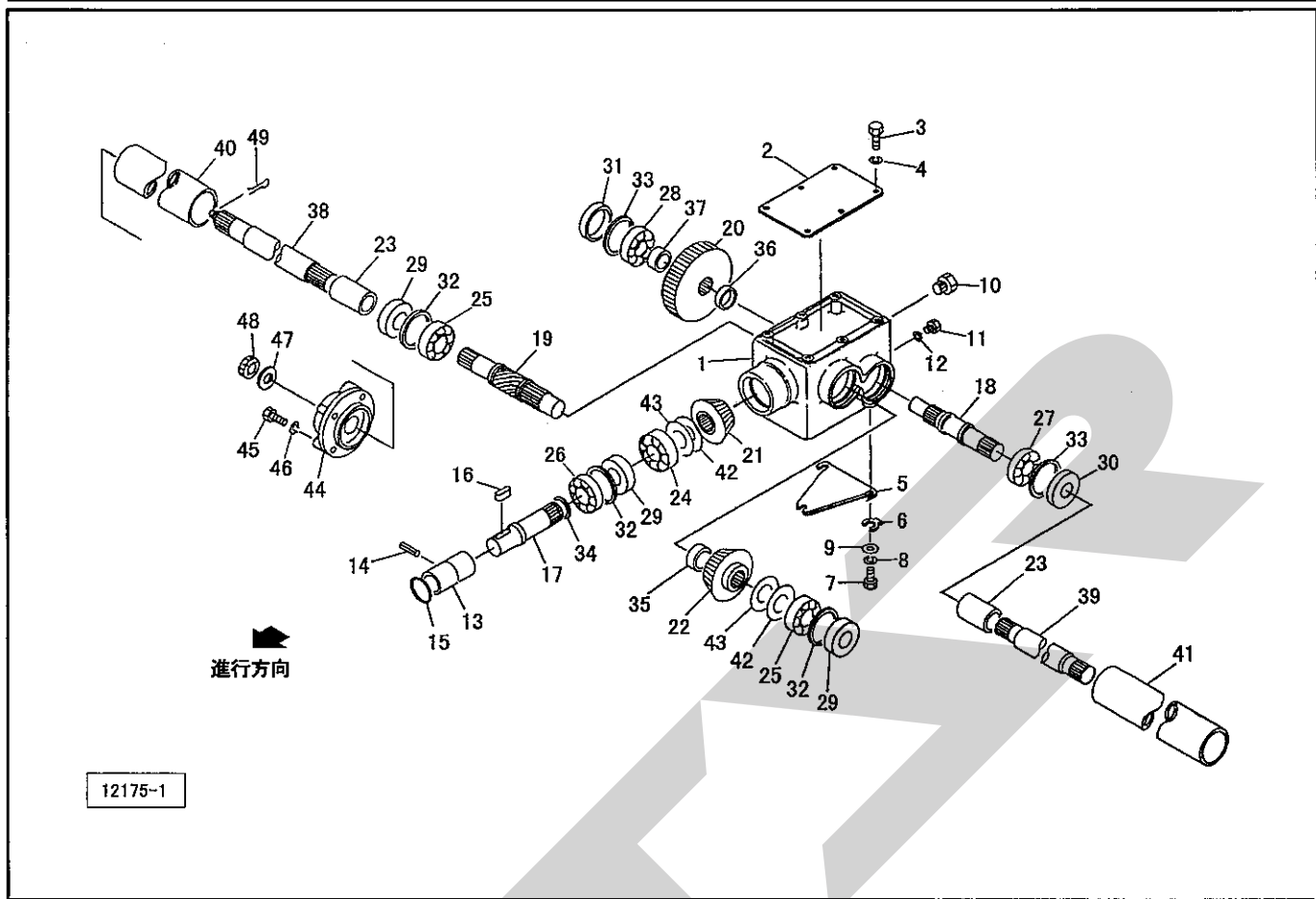
見出番号	部品番号	部品名称	個数	備考
25	071615200M	ホースウケ	1	
26	WRA10	ヒラザガネ M10	5	
27	PC032016	ワリピン 3.2×16	1	
28	1331661003	リヤフレームCP; R	1	
29	1331751003	リヤフレームCP; L	1	
30	1332380000	シム	2	
31	0758150000	ゴム	4	
32	RBT12025	ボタンB 10.9 M12×25	6	
33	RBT12030	ボタンB 10.9 M12×30	4	
34	BZ12040	ボルト 8.8 M12×40	4	
35	1333800004	ステーCP	1	
36	0009600000	ハンシャキ; W-60CI	2	
37	0009301000	ハンシャキ; R-150TR	2	
38	NP05	スプリングナット M5	10	
40	BSZ08020	コガタボルト 7 M8×20	4	
41	NSP08	コガタスプリングナット 4 M8	4	
42	1369770000	リヤランプ	2	
43	1369740000	コード; 11500×5000	1	
44	1125540000	7ポールピン; 12V	1	
46	ILT150	インシュロックタイ 3.5×152	17	
48	139861000M	ブラケット; R	1	
49	1061640000	ラベル; ケイコク 1	1	

TMS6700・7700・8700・10700 マニュアルスプレッダ PICシャフト・カウンタシャフト



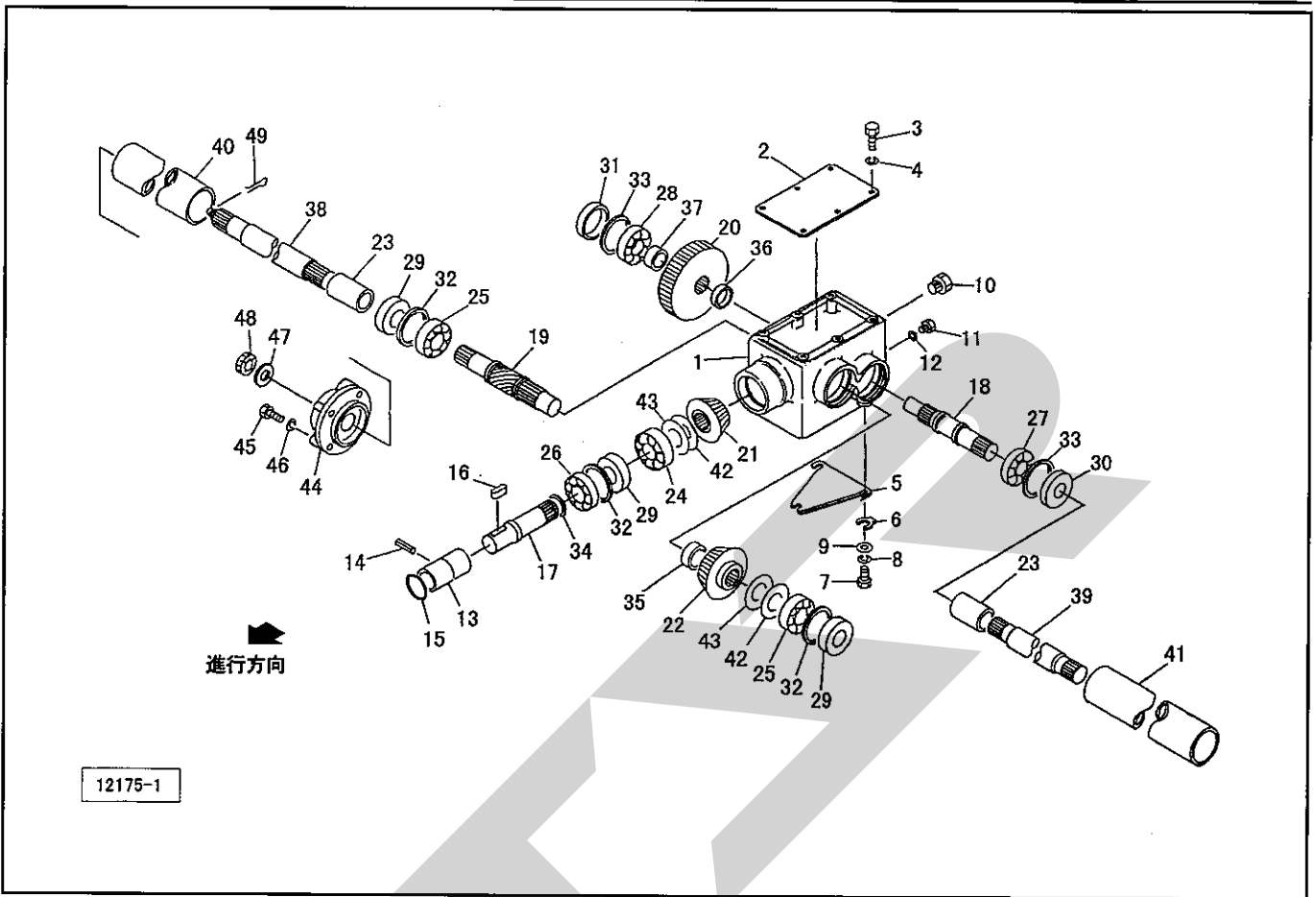
見出番号	部品番号	部品名称	個数	備考
1	1334020002	PICシャフト	1	
2	JUCFC207	ベアリングユニット UCFC207	1	
3	BZ12050	ボルト 8.8 M12×50	4	
4	NZ12	ナット 8 2シュ M12	8	
5	WSA12	バネザガネ 3ゴウ M12	8	
6	J6007LLU	ボールベアリング 6007LLU	1	
7	J6207LLU	ボールベアリング 6207LLU	1	
8	DHC062	Cガタトメワ アナ 62	1	
9	DHC072	Cガタトメワ アナ 72	1	
10	0008230000	PICカバー;1	1	
11	0000963000	PICキャップ:35	1	
12	1334030003	シャーボルトホルダ	1	
13	70B-5030	ドライメットブッシュ 50×55×30	1	
14	1334040003	スプロケット;80×19T	1	
15	1334050003	スプロケット;80×22T	1	
16	0440284000	シャーボルト;M10×55	6	
17	NSZ10	コガタナット 8 2シュ M10	6	
18	WSA10	バネザガネ 3ゴウ M10	6	
19	DC050	Cガタトメワ ジク 50	1	
20	DC035	Cガタトメワ ジク 35	1	
21	TRK08020	6トメネジ 10.9 クボミ M8×20	2	
22	NSZ08	コガタナット 8 2シュ M8	2	
23	LA80044	ローラチェーン 80×44L	1	
24	8010130000	テンション	1	
25	801014000M	カラー;φ17×54.5	1	

TMS6700・7700・8700・10700 マニュアルスプレッダ ギヤボックス



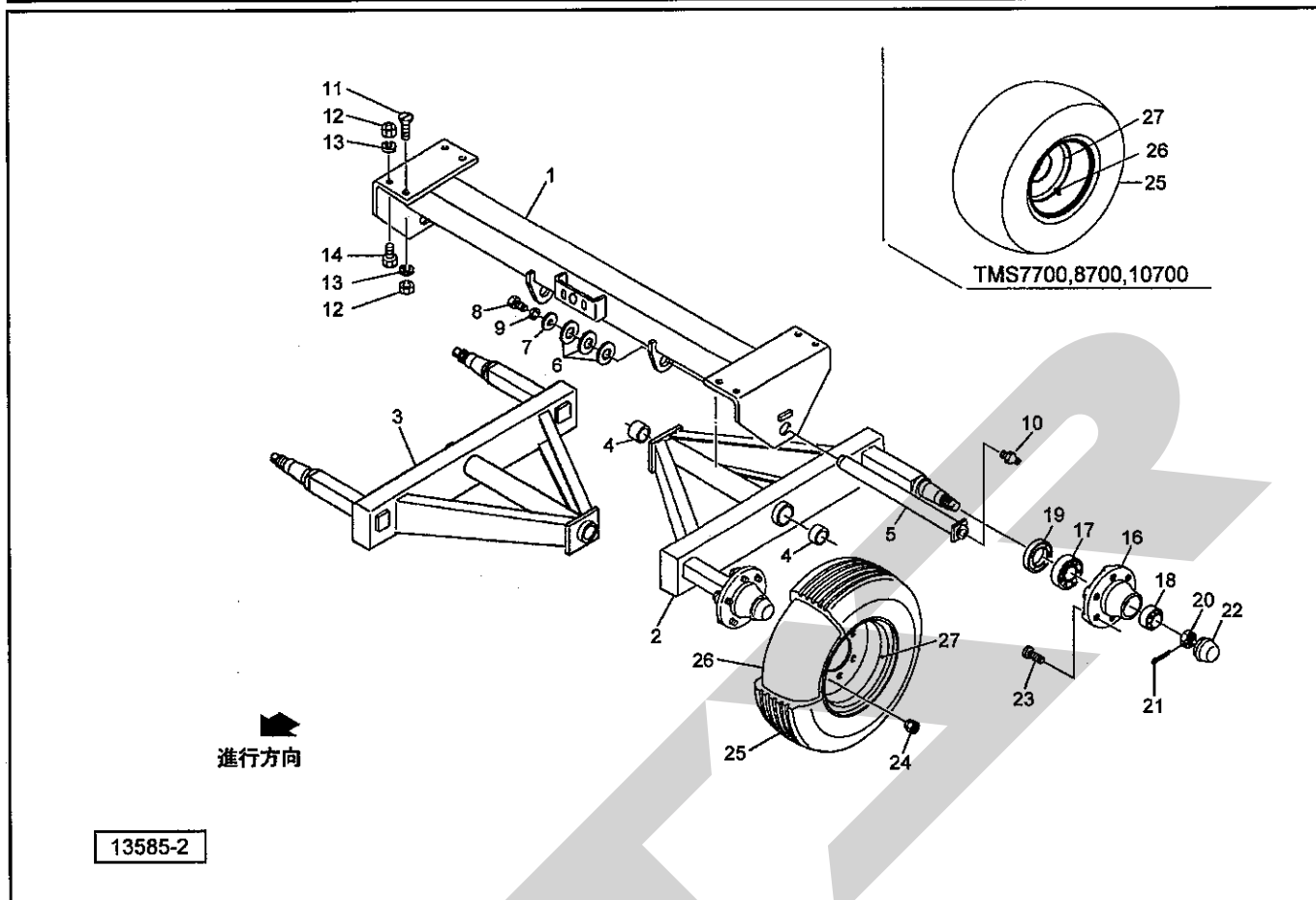
見出番号	部品番号	部 品 名 称	個数	備 考
1	0952441003	ギヤボックス	1	
2	0953840003	プレート	1	
3	BSZ08020	コガタボルト 7 M8×20	6	
4	WSA08	バネザガネ 3ゴウ M8	6	
5	0602230000	シム	—	
6	0445830000	チョウセイシム; 10×0.2	—	
7	BSZ10030	コガタボルト 7 M10×30	3	
8	WSA10	バネザガネ 3ゴウ M10	3	
9	044098500M	ワッシャ; 10	3	
10	0591333000	チェックプラグ; AS	1	
11	000338000M	M10プラグ	1	
12	0003390000	パッキン (M10プラグヨウ)	1	
13	0852491003	ジョイント	1	
14	PS060050	スプリングピン 6×50	1	
15	129108000M	バネ	1	
16	KFC10080350	ハイコウキー リョウマル 10×8×35	1	
17	0952700002	シャフト	1	
18	0952720002	シャフト	1	
19	0952481002	ギヤ; 13T	1	
20	0870290002	ギヤ; 46T	1	
21	0952491002	ギヤ; 14T	1	
22	0952500002	ギヤ; 18T	1	
23	087035100M	ジョイント	2	
24	J6307	ボールベアリング 6307	1	
25	J6207	ボールベアリング 6207	2	

TMS6700・7700・8700・10700 マニュアルスプレッタ ギヤボックス



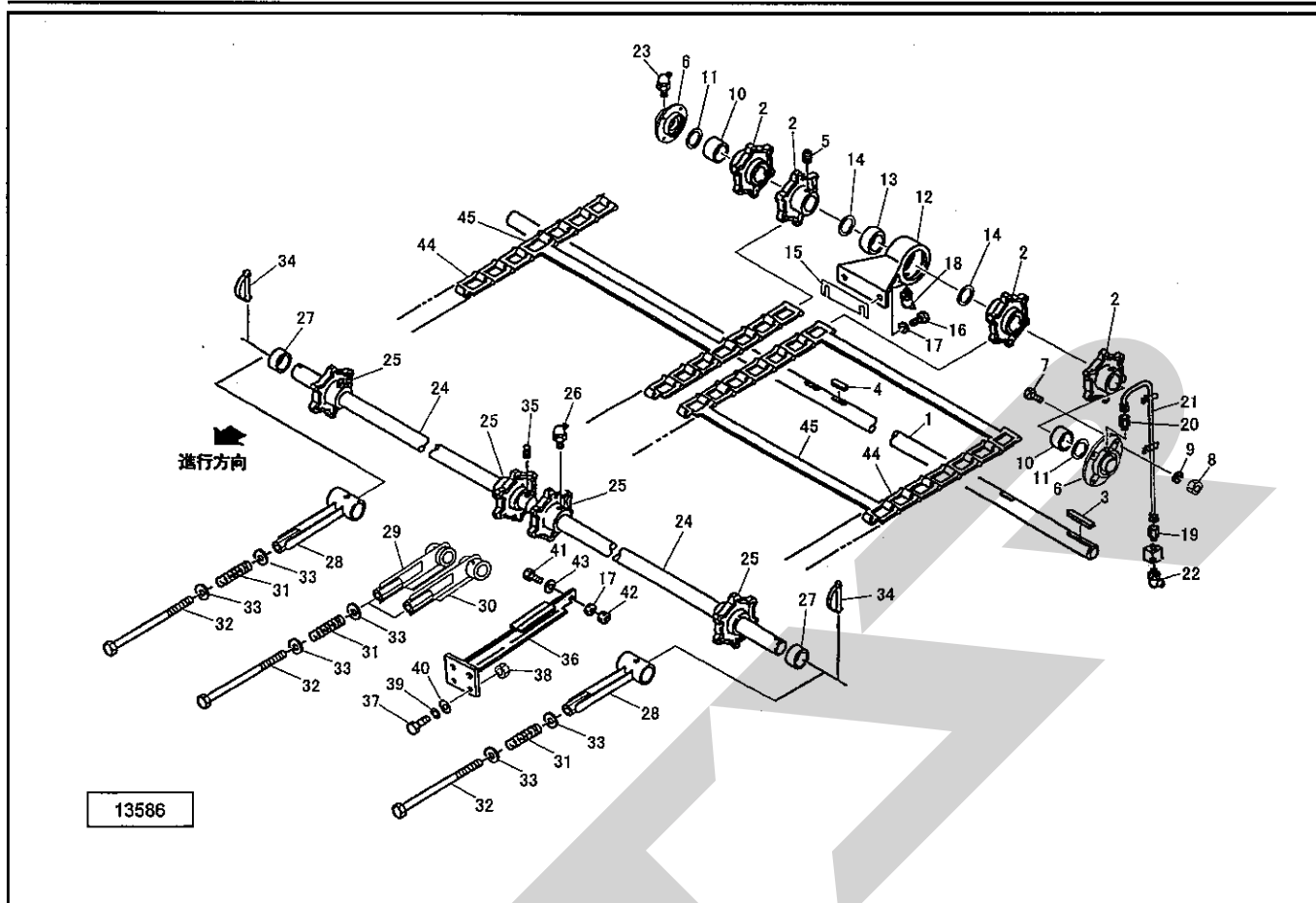
見出番号	部品番号	部品名称	個数	備考
26	J6207LLU	ボールベアリング 6207LLU	1	
27	J6007	ボールベアリング 6007	1	
28	J6206	ボールベアリング 6206	1	
29	D357212	オイルシール D35×72×12	3	
30	D356210	オイルシール D35×62×10	1	
31	KRCA6210	シールキャップ ツバナシ RCA62-10	1	
32	DHC072	Cガタトメワ アナ 72	3	
33	DHC062	Cガタトメワ アナ 62	2	
34	DC035	Cガタトメワ ジク 35	1	
35	0851750002	カラー；40.5×16	1	
36	0777671002	カラー；ギヤボックス	1	
37	0955390002	カラー；30.5×23	1	
38	1334130002	シャフト	1	
39	1169080002	シャフト	1	
40	133414000M	パイプ；R	1	
41	133593000M	パイプ；L	1	
42	0445851000	チョウセイシム；35×0.1	-	
43	0445862000	チョウセイシム；35×0.2	-	
44	JUCFC207D1	ベアリングユニット UCFC207D1	1	
45	BZ12050	ボルト 8.8 M12×50	4	
46	WSA12	バネザガネ 3ゴウ M12	4	
47	080456000M	ザガネ	1	
48	NC2L20150	キャスルナット 2シュヒク M20×1.50	1	
49	PC040032	ワリピン 4×32	1	

TMS6700・7700・8700・10700 マニュアルスプレッダ
シャジク・タイヤ・ハブ



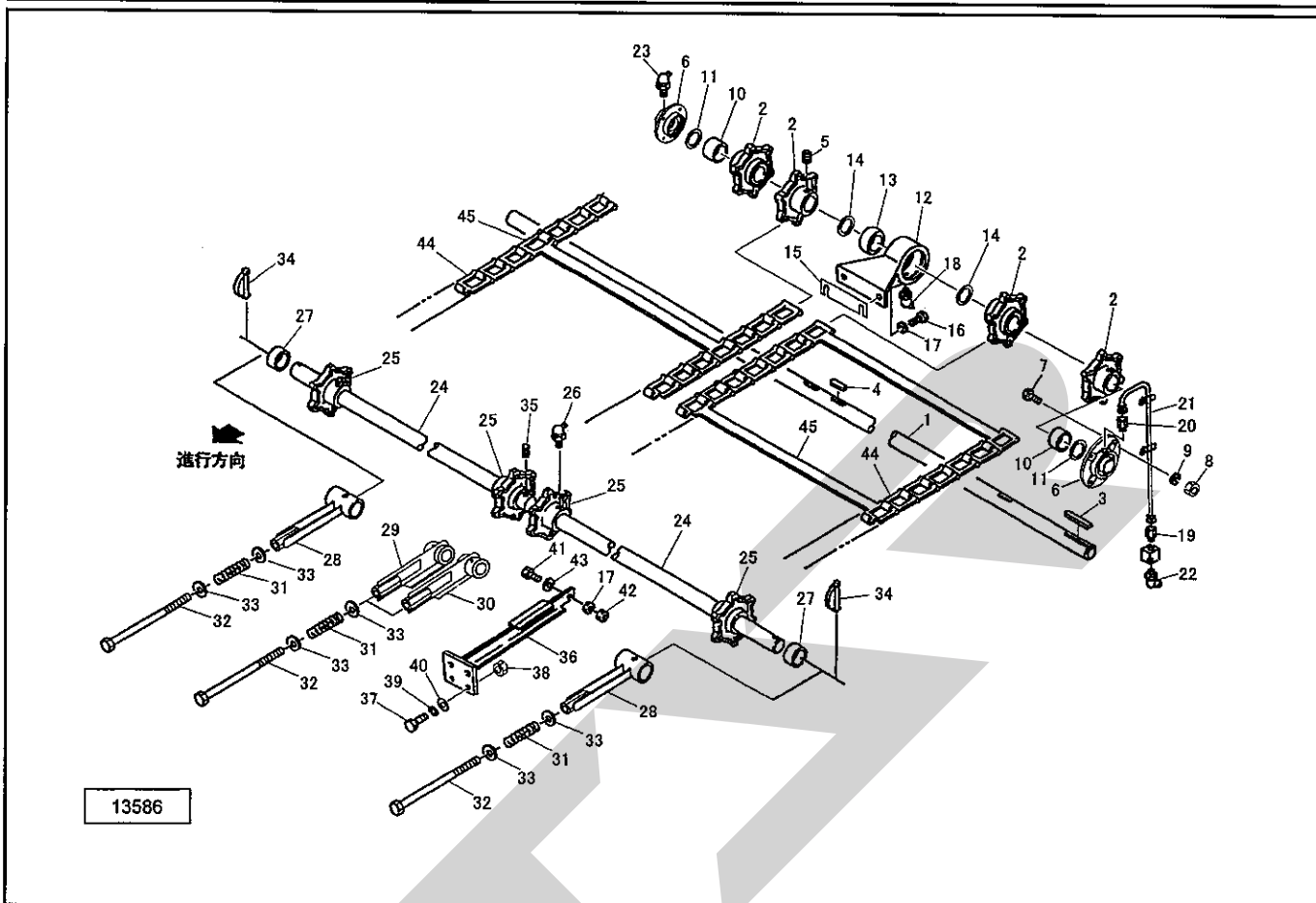
見出番号	部品番号	部品名称	個数	備考
1	1342180004	シャジクCP	1	TMS6700, 7700, 8700
	1345750004	シャジクCP	1	TMS10700
2	1335850004	ハブツキシャジクCP ; 980L	1	TMS6700, 7700
	1335830004	ハブツキシャジクCP ; 1080L	1	TMS8700
	1341630004	ハブツキシャジクCP ; 1160L	1	TMS10700
3	1335860004	ハブツキシャジクCP ; 980R	1	TMS6700, 7700
	1335840004	ハブツキシャジクCP ; 1080R	1	TMS8700
	1341640004	ハブツキシャジクCP ; 1160R	1	TMS10700
4	0730921000	メタル	4	
5	0754683004	ピンCP	2	
6	066208100M	ワッシャ ; 51×3.2	6	
7	128113000M	ワッシャ ; 21×65	2	
8	BZ20045	ボルト 8.8 M20×45	2	
9	WSA20	バネザガネ 3ゴウ M20	2	
10	ONAS1	グリースニップル A PT1/8	2	
11	BJ16055	サラキャップB 10.9 M16×55	4	
12	NZ16	ナット 8 2シュ M16	8	
13	WSA16	バネザガネ 3ゴウ M16	8	
14	BZ16040	ボルト 8.8 M16×40	4	
16	0008800004	ハブ ; F90×120	4	TMS6700, 7700
	1242150024	ハブ	4	TMS8700
	1131520024	ハブ	4	TMS10700
17	J30213	テーパローラベアリング 30213	4	TMS6700, 7700, 8700
	J32215	テーパローラベアリング 32215	4	TMS10700

TMS6700・7700・8700・10700 マニュアルスプレッド コンベヤシャフト・デタッチャブルチェーン



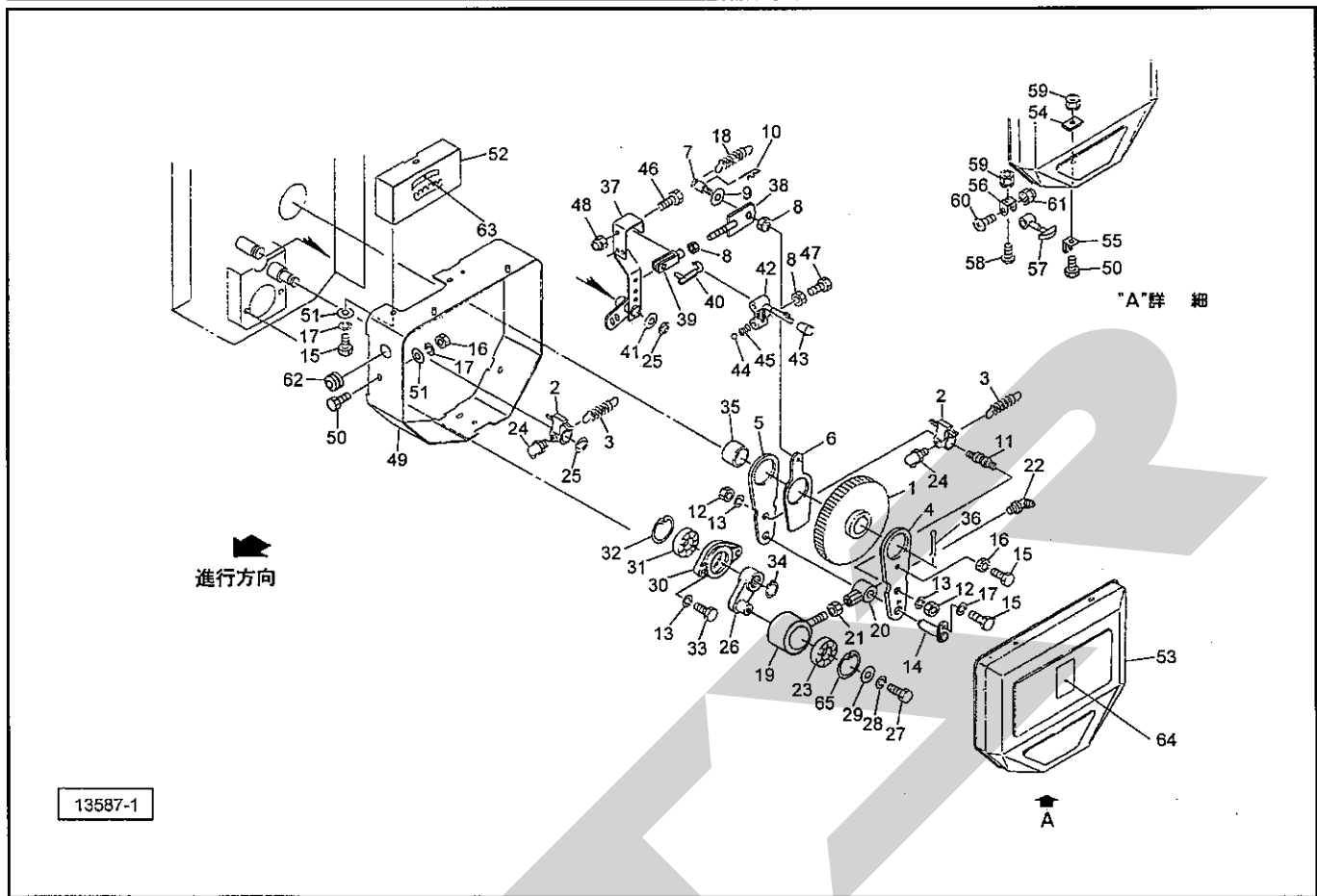
見出番号	部品番号	部品名称	個数	備考
1	1330880002	コンベヤシャフト; Re	1	
2	1329430004	スプロケット; 6T	4	
3	1038080000	ヘイコウキー カタマル 12×8×65	1	
4	KFC12080600	ヘイコウキー リョウマル 12×8×60	4	
5	TRK08012	6トメネジ 10.9 クボミ M8×12	8	
6	JUCFC210	ベアリングユニット UCFC210	2	
7	BZ14050	ボルト 8.8 M14×50	8	
8	NZ14	ナット 8 2シュ M14	8	
9	WSA14	バネザガネ 3ゴウ M14	8	
10	133089000M	カラー; 50.5×28.2	2	
11	133200000M	ワッシャ; 50.5×2.3	2	
12	1329420004	メタル	1	
13	1330900000	メタル	1	
14	066208100M	ワッシャ; 51×3.2	2	
15	1193540000	シム	—	
16	BZ12035	ボルト 8.8 M12×35	2	
17	WSA12	バネザガネ 3ゴウ M12	3	
18	ONBS1	グリースニップル B PT1/8	1	
19	EWK869932	SFツギテ; 4×1/8	1	
20	1336940000	SFツギテ; 4×1/4-28UNF	1	
21	0831693000	キュウユホース CP; 450	1	
22	ONCS1	グリースニップル C PT1/8	1	
23	ONB6	グリースニップル B M6	1	
24	1330910002	コンベヤシャフト	2	
25	1329440004	スプロケット; 6T	4	

TMS6700・7700・8700・10700 マニユアスプレッタ コンベヤシャフト・デタッチャブルチェーン



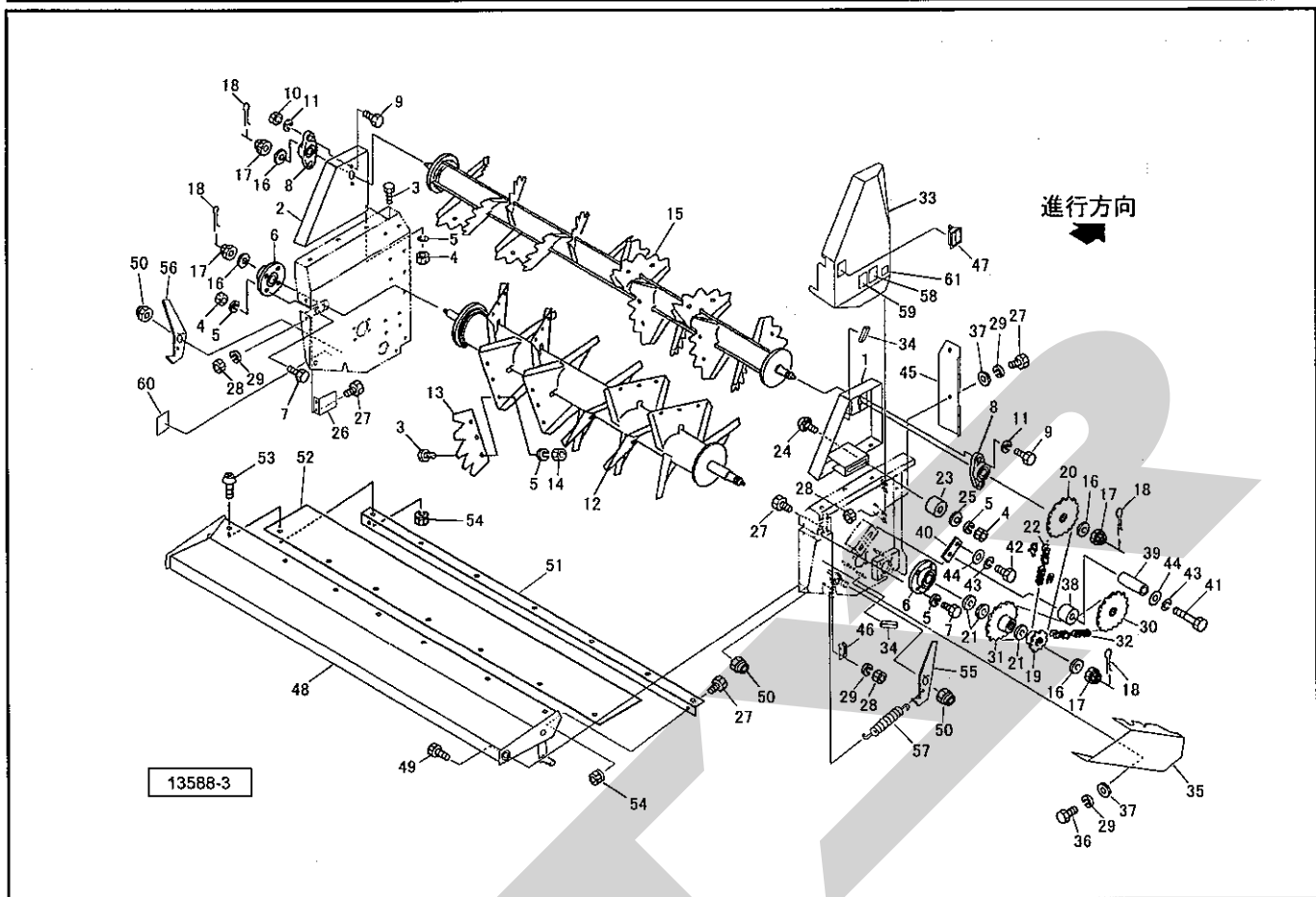
見出番号	部品番号	部品名称	個数	備考
26	ONBS1	グリースニップル B PT1/8	4	
27	133092000M	カラー；35.7×55.5	2	
28	1330930003	テンションCP	2	
29	1330940003	テンションCP；R	1	
30	1330950003	テンションCP；L	1	
31	0943492006	スプリング；A	4	
32	074894100M	ボルト M14×240	4	
33	026970100M	ワッシャ；14	8	
34	000453000M	デルタピン；9	2	
35	PS100045	スプリングピン 10×45	2	
36	1330970004	ガイドCP	1	
37	BSZ10030	コガタボルト 7 M10×30	2	
38	NSZ10	コガタナット 8 2シュ M10	2	
39	WSA10	バネザガネ 3ゴウ M10	2	
40	WRA10	ヒラザガネ M10	2	
41	BZ12035	ボルト 8.8 M12×35	1	
42	NZ12	ナット 8 2シュ M12	1	
43	042783600M	ワッシャ；12	1	
44	132940000M	デタッチャブルチェーン；10000	324	TMS6700
	132940000M	デタッチャブルチェーン；10000	384	TMS7700, 8700
	132940000M	デタッチャブルチェーン；10000	448	TMS10700
45	132941000M	コンベアバーCP；775	34	TMS6700
	132941000M	コンベアバーCP；775	40	TMS7700, 8700
	132941000M	コンベアバーCP；775	46	TMS10700

TMS6700・7700・8700・10700 マニュアルスプレッド クドウブ



見出番号	部品番号	部 品 名 称	個数	備 考
1	0952431003	ラチェットホイール	1	
2	0848130002	ノッチ	2	
3	084814100M	スプリング	2	
4	0953310003	アーム	1	
5	0953320003	アーム	1	
6	0953341003	ノッチガイド	1	
7	095335100M	ピン	1	
8	NSZ10	コガタナット 8 2シュ M10	3	
9	WRA10	ヒラザガネ M10	1	
10	000085200M	ベータピン; 8×1.6	1	
11	095336000M	バー	1	
12	NZ12	ナット 8 2シュ M12	2	
13	WSA12	バネザガネ 3ゴウ M12	4	
14	121434000M	ピンCP	1	
15	BSZ08016	コガタボルト 7 M8×16	8	
16	NSZ08	コガタナット 8 2シュ M8	2	
17	WSA08	バネザガネ 3ゴウ M8	8	
18	084823000M	スプリング	1	
19	1347501003	ロッドCP	1	
20	121673000M	ホルダ	1	
21	NZ16	ナット 8 2シュ M16	1	
22	ONBS1	グリースニップル B PT1/8	1	
23	J6206LLU-C4	ボールベアリング 6206LLU-C4	1	
24	ONB6	グリースニップル B M6	2	
25	DE015	Eガタトメワ 15	2	

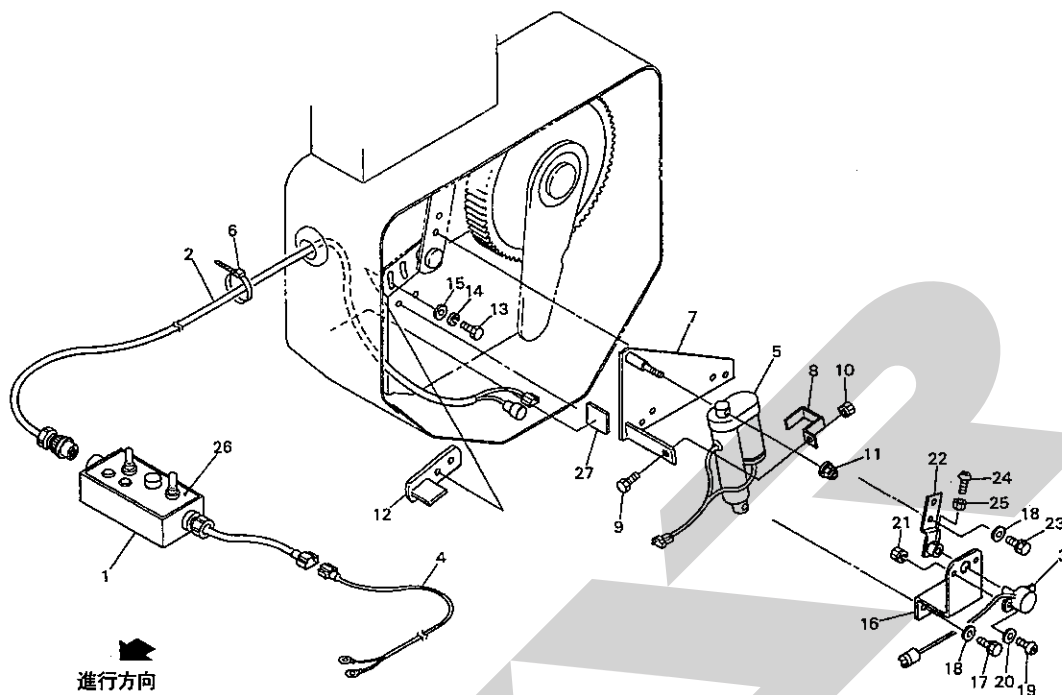
TMS6700・7700・8700・10700 マニュアルスプレッタ ビータ・マニュアルパン



見出番号	部品番号	部品名称	個数	備考
1	133201000M	アッパーフレームCP;R	1	
2	133202000M	アッパーフレームCP;L	1	
3	BZ12030	ボルト 8.8 M12×30	54	
4	NZ12	ナット 8 2シュ M12	11	
5	WSA12	バネザガネ 3ゴウ M12	63	
6	JUCFC208D1	ベアリングユニット UCFC208D1	2	
7	BZ12050	ボルト 8.8 M12×50	8	
8	JUCFL207D1	ベアリングユニット UCFL207D1	2	
9	BZ14040	ボルト 8.8 M14×40	4	
10	NZ14	ナット 8 2シュ M14	2	
11	WSA14	バネザガネ 3ゴウ M14	4	
12	1369281004	メインビータCP	1	
13	1151901004	ブレード	16	
14	NUZ12	Uナット 8 M12	48	
15	1332040004	アッパビータCP	1	
16	080456000M	ザガネ	4	
17	NC2L20150	キャスルナット 2シュヒク M20×1.50	4	
18	PC040032	ワリピン 4×32	4	
19	1406610003	スプロケット; #60×17T	1	
20	1182850003	スプロケット; #60×24T	1	
21	057035000M	ワッシャ; 41×3.2	3	
22	LA60090	ローラチェーン 60×90L	1	
23	1251020000	ローラ	1	
24	BR12060	カクネマルB 4.6 A1 M12×60	1	
25	042783600M	ワッシャ; 12	1	

AEC8700 リモコン装置

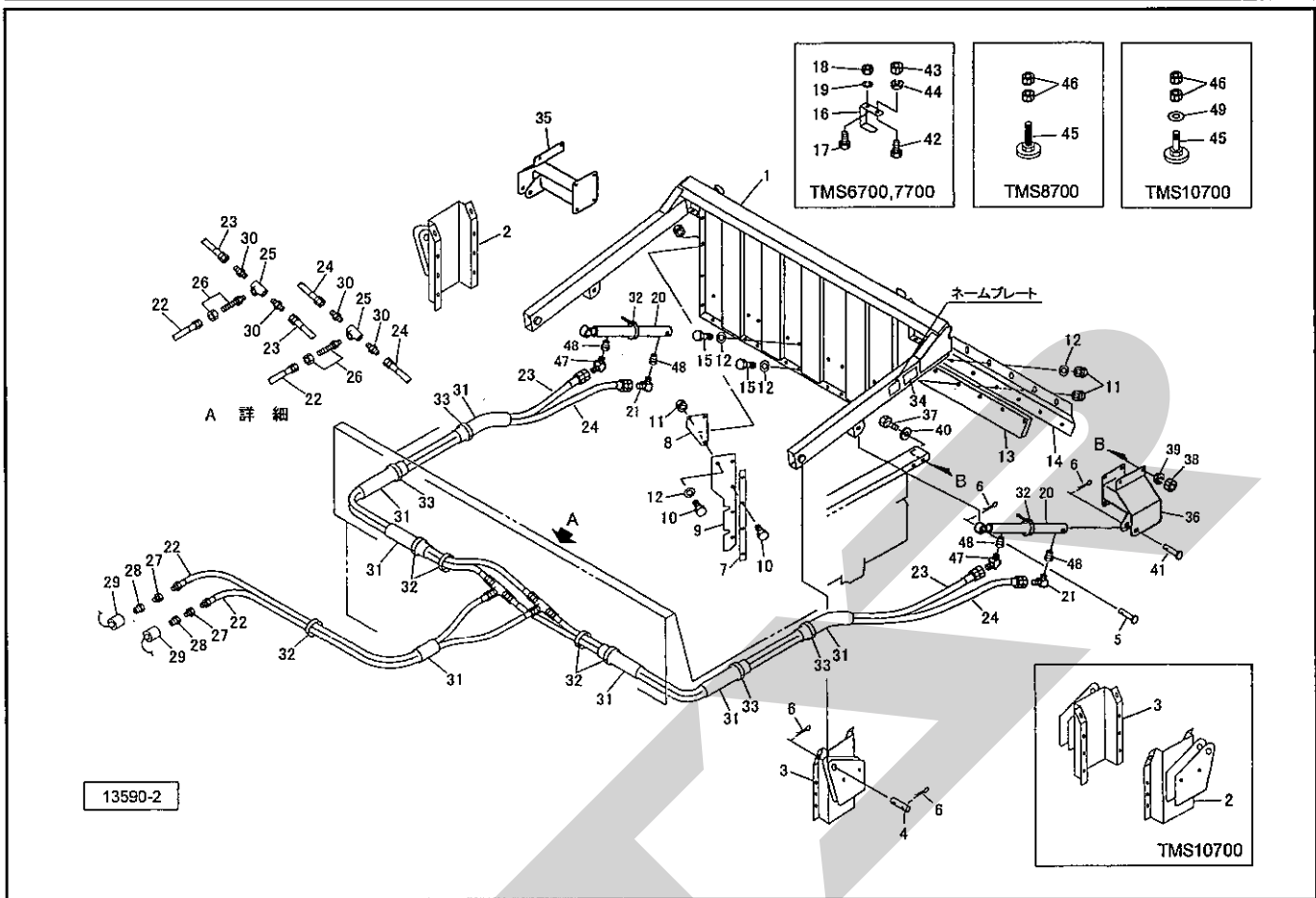
リモコン (オプション)



13589

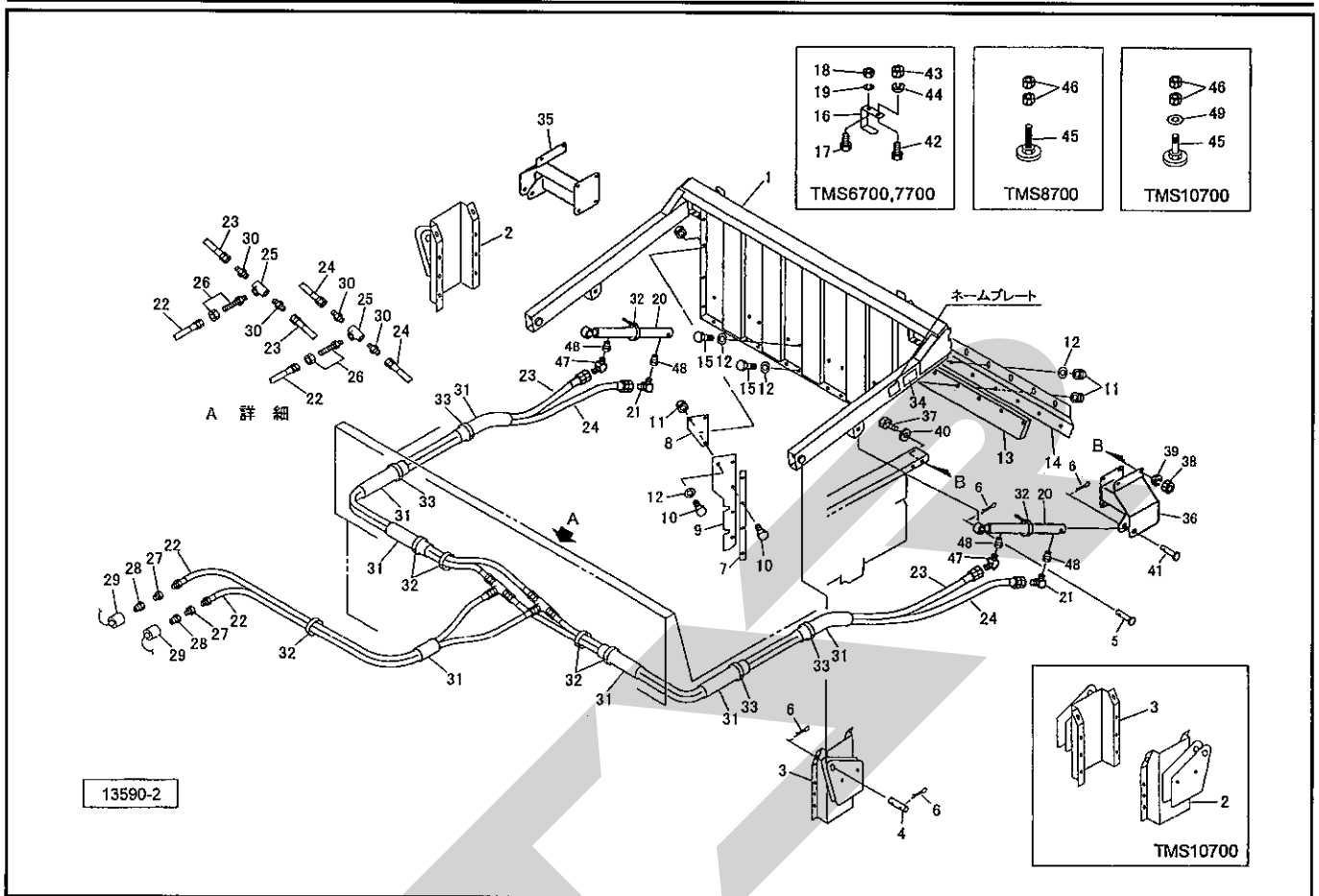
見出番号	部品番号	部品名称	個数	備考
1	1347270000	コントロールボックス	1	
2	1172570000	コード	1	
3	1122090000	カクドセンサ	1	
4	1345450000	コード; 5000	1	
5	0849091000	シリンダ	1	
6	ILT150	インシュロックタイ 3.5×152	14	
7	116990100M	シリンダボードCP	1	
8	084916000M	ブラケット	1	
9	BSZ08020	コガタボルト 7 M8×20	1	
10	NSP08	コガタスプリングナット 4 M8	1	
11	NNF06	フランジナイロンナット M6	1	
12	084913100M	ストップCP	1	
13	BSZ10030	コガタボルト 7 M10×30	2	
14	WSA10	バネザガネ 3ゴウ M10	2	
15	044098500M	ワッシャ; 10.5×3.2	2	
16	116999000M	ブラケット	1	
17	BSPZ08025	コガタSWツキボルト 7 M8×25	2	
18	044097200M	ワッシャ; 8.5×2.3	4	
19	CP04016	ナベコネジ M4×16	2	
20	WRA04	ヒラザガネ M4	2	
21	NP04	スプリングナット M4	2	
22	116998000M	ブラケットCP	1	
23	BSPZ08016	コガタSWツキボルト 7 M8×16	2	
24	CP04012	ナベコネジ M4×12	1	
25	NA04	ナット 4 2シュ M4	1	

APG8700 パワーゲートアタッチメント パワーゲート (オプション)



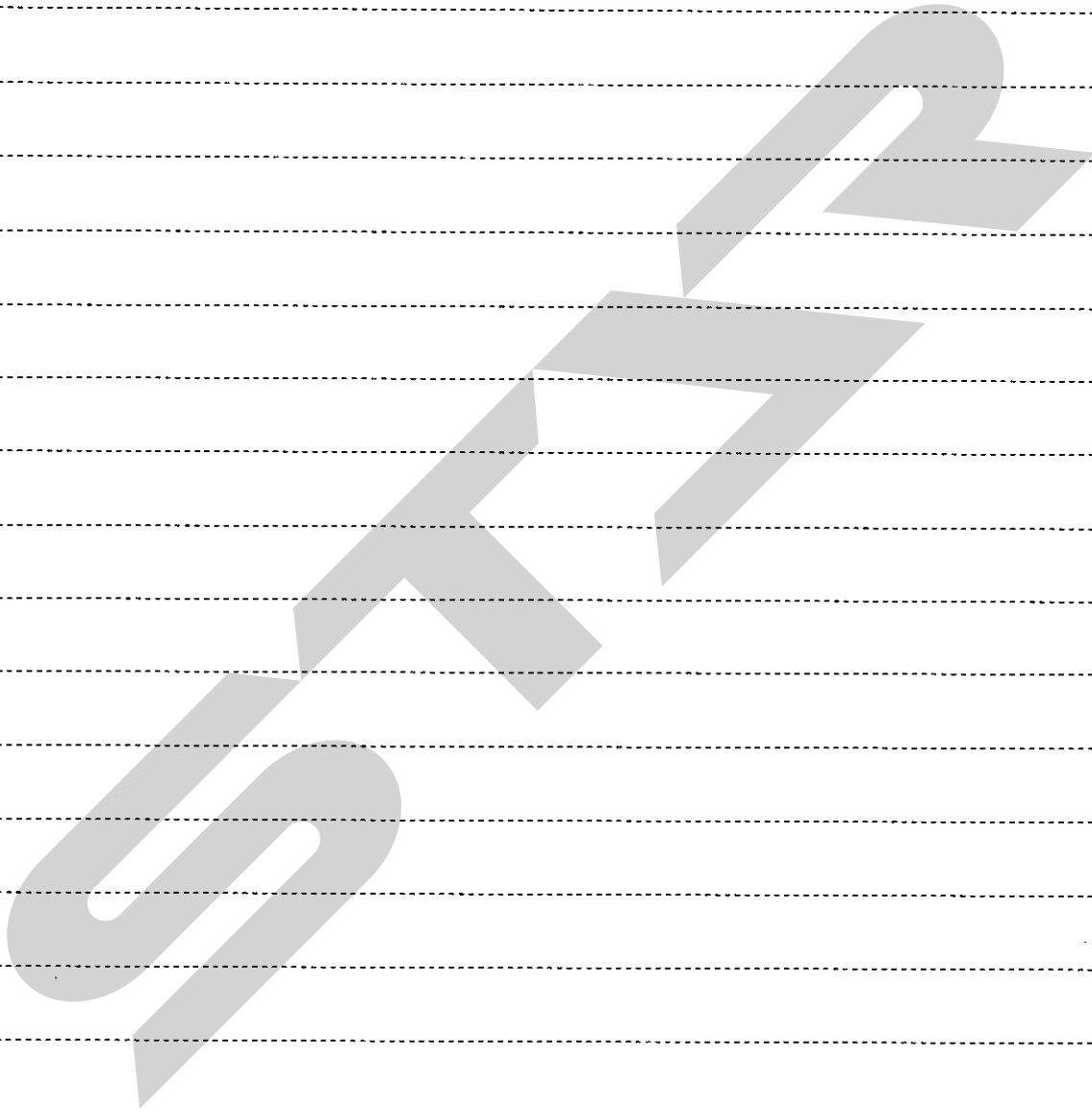
見出番号	部品番号	部 品 名 称	個数	備 考
1	134495000M	ゲートCP	1	
2	134504000M	ブラケットCP; A	1	
3	134510000M	ブラケットCP; B	1	
4	133806000M	ピン	2	
5	000083100M	ピン; B20×70	2	
6	PC040040	ワリピン 4×40	8	
7	133731000M	プレート	2	
8	1337320000	プレート	2	
9	1337330000	ラバー	2	
10	BSZ08025	コガタボルト 7 M8×25	10	
11	NSP08	コガタスプリングナット 4 M8	26	
12	080414100M	ワッシャ; 8	26	
13	1337340000	ゴムプレート	1	
14	132685000M	プレート	1	
15	BSZ08030	コガタボルト 7 M8×30	16	
16	134528000M	ストッパ	2	TMS6700, 7700
17	BSZ08035	コガタボルト 7 M8×35	2	TMS6700, 7700
18	NSZ08	コガタナット 8 2シュ M8	2	TMS6700, 7700
19	WSA08	バネザガネ 3ゴウ M8	2	TMS6700, 7700
20	1151650000	シリンダ; CWP40×500×670	2	
21	1033-04	ホースエルボ PF1/4×PT1/4	2	
22	1274510000	ユアツホース; 1/4×3150 1-4	2	
23	1274530000	ユアツホース; 1/4×5600 4-4	2	
24	1274540000	ユアツホース; 1/4×6200 4-4	2	
25	2091-04	ティー PT1/4	2	

APG8700 パワーゲートアタッチメント パワーゲート (オプション)

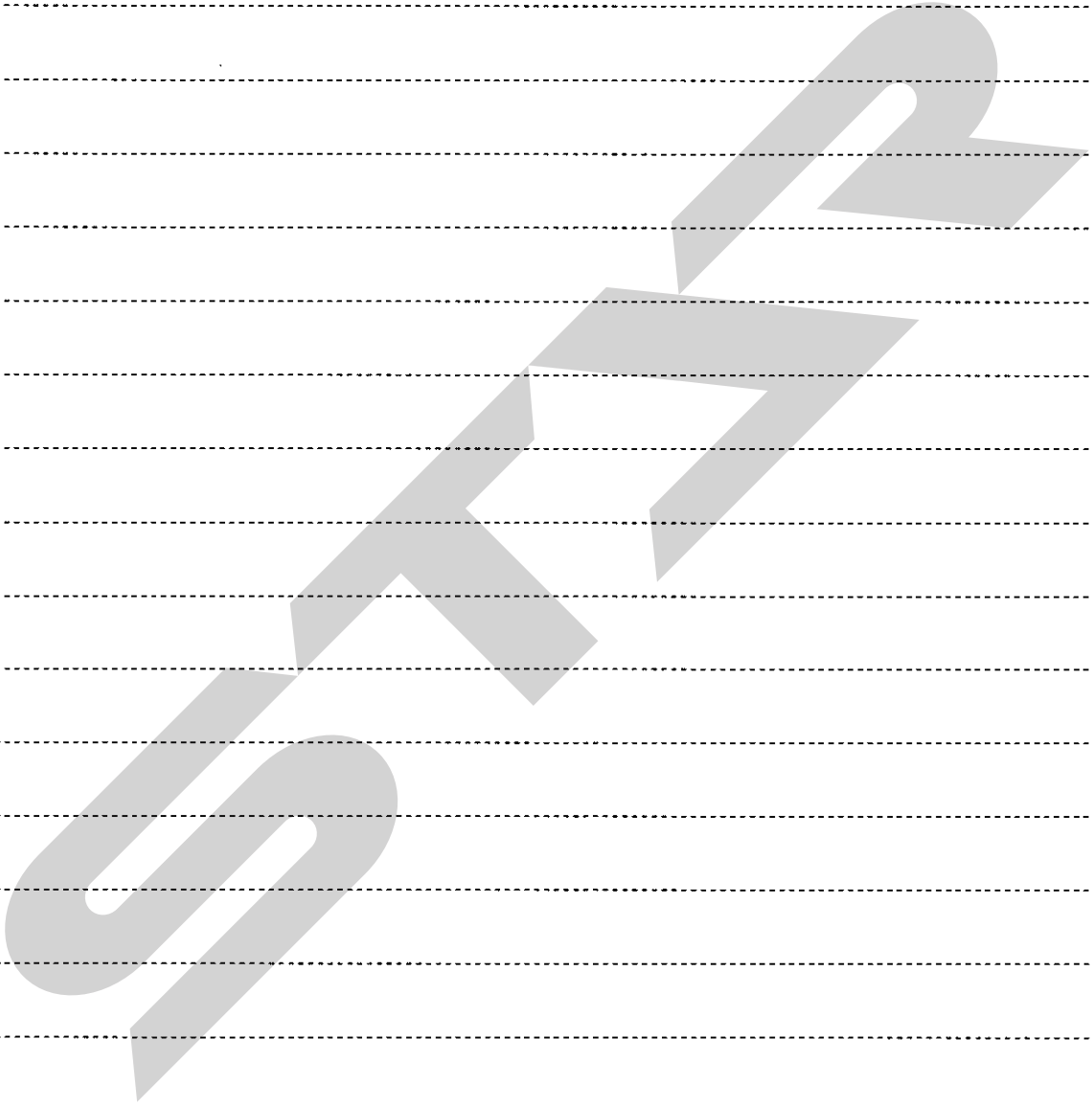


見出番号	部品番号	部 品 名 称	個数	備 考
26	9015-04	ホースカクヘキニップル PF1/4×PT1/4	2	
27	2081-08-04	ブッシング PT1/2×PT1/4	2	
28	CLF40M	カプラ オス PT1/2	2	
29	0007781000	カプラキャップ; 1/2	2	
30	1013-04	ホースニップル PF1/4×PT1/4	4	
31	0749681000	スパイラルチューブ:500	7	
32	ILT380	インシュロックタイ 7.5×382	7	
33	ILT200	インシュロックタイ 4.7×202	14	
34	1062450000	ラベル; ケイコク 23	2	
35	1345110003	ブラケットCP; R	1	
36	1345150008	ブラケットCP; L	1	
37	BZ12035	ボルト 8.8 M12×35	4	
38	NZ12	ナット 8 2シュ M12	4	
39	WSA12	バネザガネ 3ゴウ M12	4	
40	065482200M	ワッシャ; 12	4	
41	000084100M	ピン; B20×80	2	
42	BZ16045	ボルト 8.8 M16×45	2	TMS6700, 7700
43	NZ16	ナット 8 2シュ M16	2	TMS6700, 7700
44	WSA16	バネザガネ 3ゴウ M16	2	TMS6700, 7700
45	134519000M	ストップCP; 8700	2	TMS8700
	134517000M	ストップCP; 10700	2	TMS10700
46	NZ16	ナット 8 2シュ M16	4	TMS8700, TMS10700
47	1035-04	ホースエルボ45 PF1/4×PT1/4	2	
48	102551000M	ブッシング; PF3/8×PT1/4	4	
49	WRA16	ヒラザガネ M16	-	TMS10700

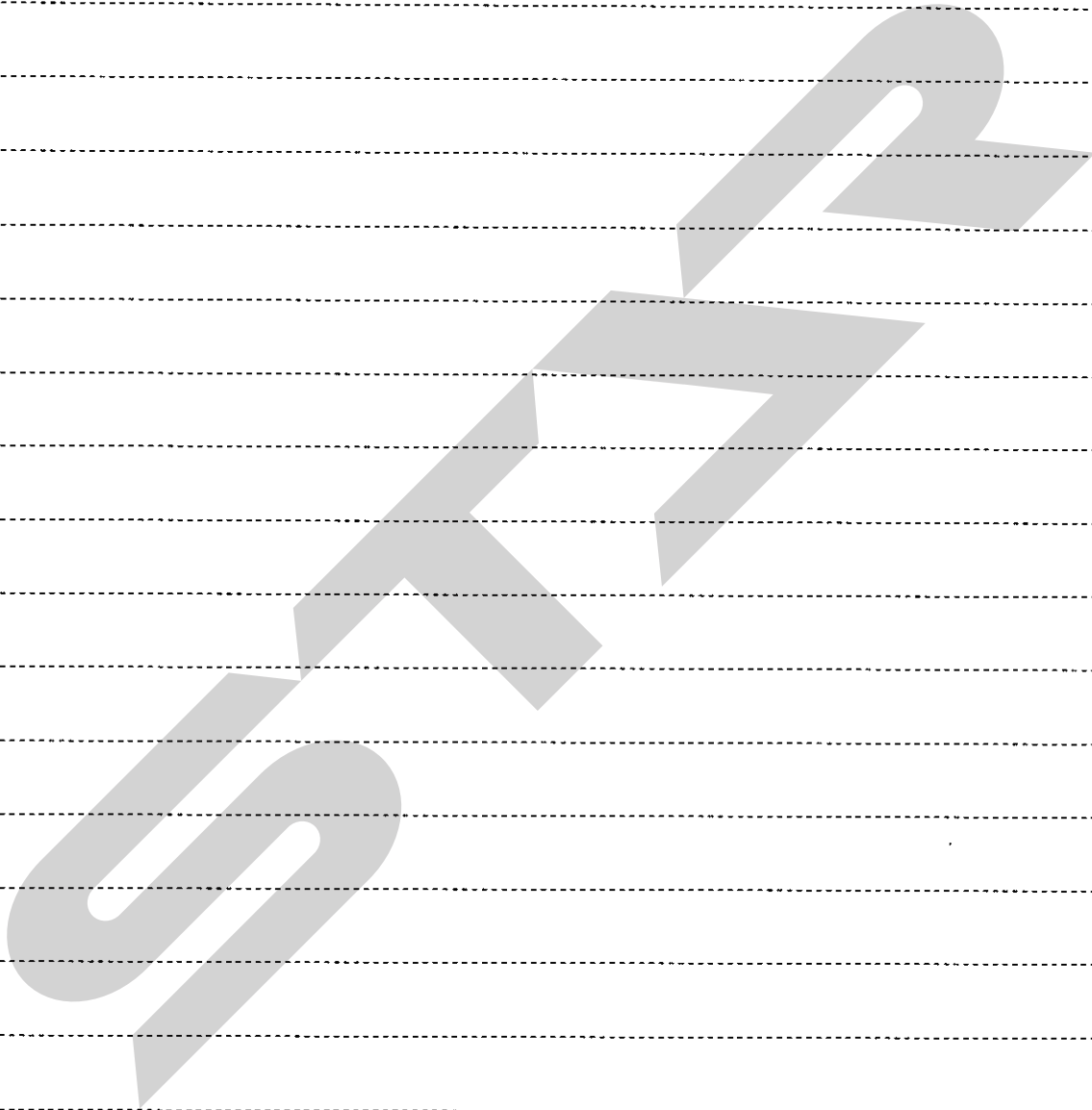
MEMO



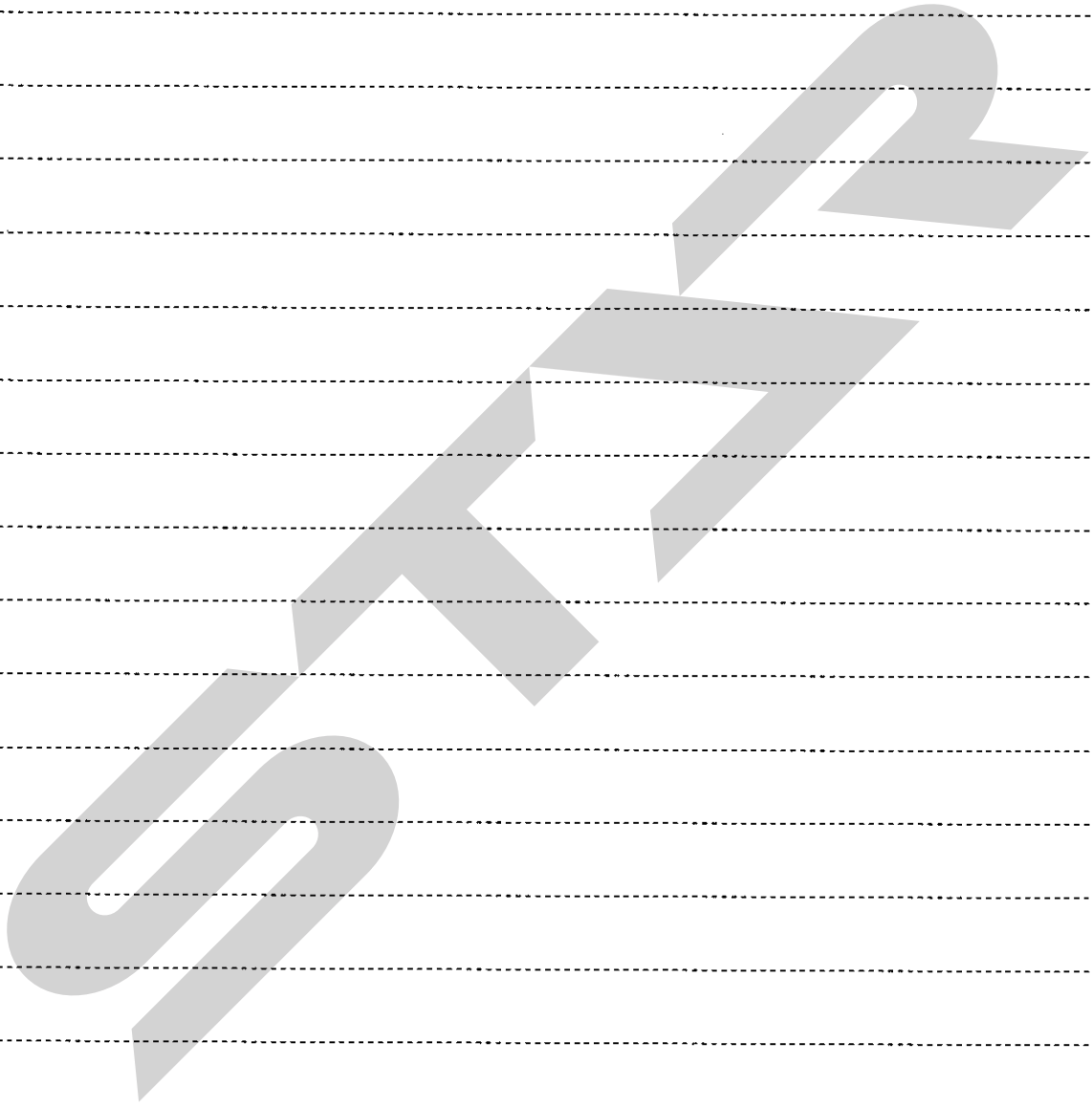
MEMO



MEMO



MEMO



START

調整

S-080908P

本社	066-8555	千歳市上長都1061番地2 TEL0123-26-1123 FAX0123-26-2412
千歳営業所	066-8555	千歳市上長都1061番地2 TEL0123-22-5131 FAX0123-26-2035
豊富営業所	098-4100	天塩郡豊富町字上サロベツ1191番地44 TEL0162-82-1932 FAX0162-82-1696
帯広営業所	080-2462	帯広市西22条北1丁目12番地4 TEL0155-37-3080 FAX0155-37-5187
中標津営業所	086-1152	標津郡中標津町北町2丁目16番2 TEL0153-72-2624 FAX0153-73-2540
花巻営業所	028-3172	岩手県花巻市石鳥谷町北寺林第11地割120番3 TEL0198-46-1311 FAX0198-45-5999
仙台営業所	983-0013	宮城県仙台市宮城野区中野字神明179-1 TEL022-388-8673 FAX022-388-8735
小山営業所	323-0158	栃木県小山市梁2512-1 TEL0285-49-1500 FAX0285-49-1560
岡山営業所	700-0973	岡山県岡山市下中野704-103 TEL086-243-1147 FAX086-243-1269
熊本営業所	861-8039	熊本県熊本市長嶺南1丁目2番1号 TEL096-381-7222 FAX096-384-3525
都城営業所	885-1202	宮崎県都城市高城町穂満坊1003-2 TEL0986-53-2222 FAX0986-53-2233