

STAR

マニュアルスプレツダ

部品表

製品コード	K34290	K34130
型式	TMS7000M	TMS8000M
部品供給型式	TMS7000M-19	TMS8000M-19
製品コード	K34289	K34546
型式	TMS9000M	TMS11010M
部品供給型式	TMS9000M-19	TMS11010M-19
製品コード	K34548	K34766
型式	TMS13010M	TMS11010MB
部品供給型式	TMS13010M-19	TMS11010MB-19

パワーゲートアタッチメント

製品コード	K34355
型式	APG13000

- ・ 部品ご注文の際は、必ず部品供給型式をご連絡ください。
- ・ 補用部品の一部には、まとめ・セット販売のみの部品があります。

株式会社IHIアグリテック

部 品 表

部品のご注文について

1. 部品ご注文の際は、下記項目をご連絡ください。

- ① 製品名
- ② 部品供給型式（型式）
- ③ 部品名称
- ④ 部品番号
- ⑤ 個 数

※ 部品供給型式は部品表表紙および、本体に貼付のネームプレートに表示しています。

2. 個数欄の 、 は、以下のことを表しております。

…シムなど、組み込まれている個数が製品個々により異なる部品

…アッセイ品に含まれる部品で単品では供給しない部品

3. 見出番号が になっているものは、通常部品と違い、納期が長くかかりますので、その都度ご相談させていただきます。

4. 補用部品の一部には、まとめ・セット販売のみの部品があります。ご注文の際はご確認ください。また部品表上、分解されていない部品はセット販売のみの対応とさせていただきます。

※ 部品は改良等により予告なく形状・材質を変更することがあります。

補修部品の供給年限について

補修部品は当社純正部品をお買い求めください。市販類似品をお使いになりますと、機械の不調や性能に影響する場合があります。

この製品の補修用部品の供給年限（期間）は、製造打ち切り後9年です。ただし、供給年限内であっても、特殊部品については納期などをご相談させていただきます場合もあります。

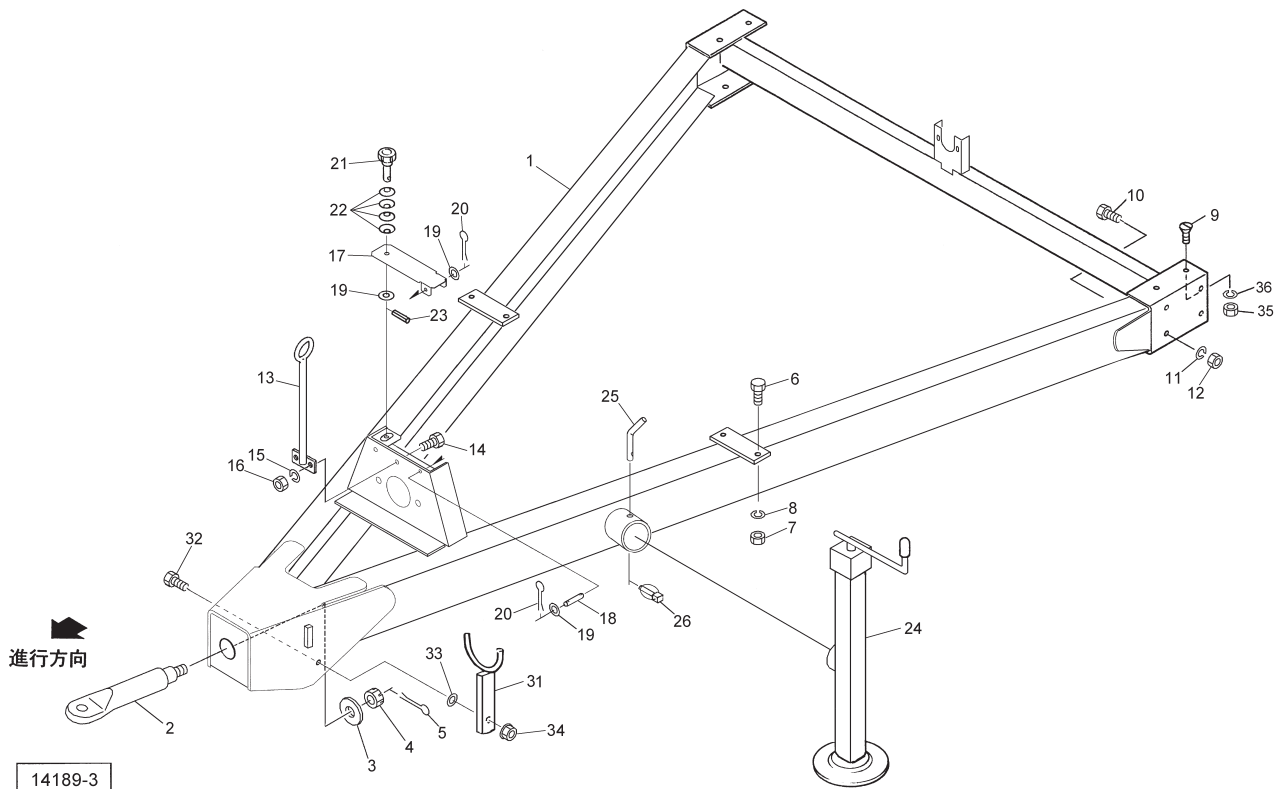
補修部品の供給は原則的には上記の供給年限で終了しますが、供給年限経過後であっても、部品供給のご要請があった場合は納期および価格についてご相談させていただきます。

保証について

機械の改造は故障の原因となりますので、行わないでください。

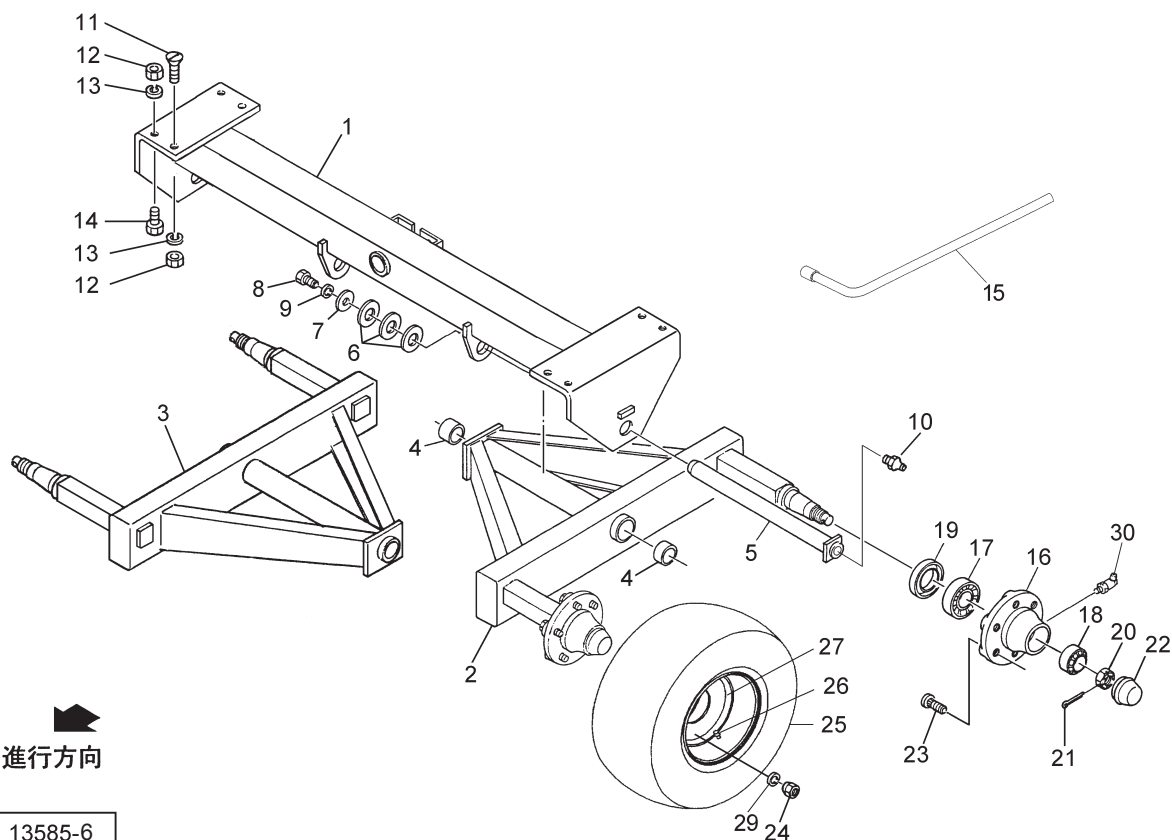
改造した場合や取扱説明書に述べられた正しい使用目的と異なる場合は、保証の対象外になりますのでご注意ください。

TMS7000M・8000M・9000M・11010M・11010MB・13010M マニユアスプレッタ
ドローバ・スタンド



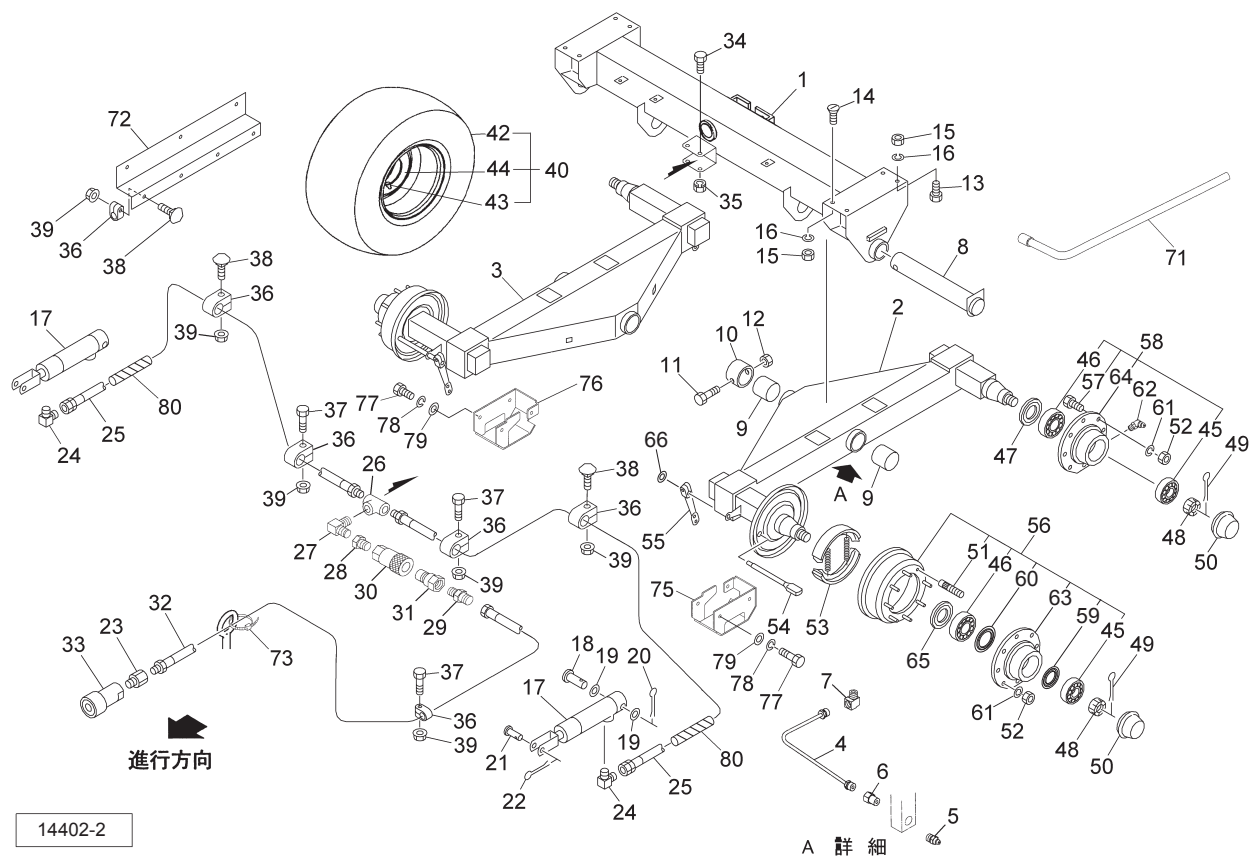
見出番号	部品番号	部品名称	個数	備考
1	1528350004	ドローバCP	1	TMS7000M, 8000M, 9000M
1	1514702004	ドローバCP	1	TMS11010M, 11010MB, 13010M
2	0906571004	ヒッチカン; 60	1	
3	090658200M	プレート	1	
4	000714000M	キャッスルナット; M36×1.5	1	
5	PC063056	ワリピン 6.3×56	1	
6	BZ14040	ボルト 8.8 M14×40	4	
7	NZ14	ナット 8.2シュ M14	4	
8	WSA14	バネザガネ 3ゴウ M14	4	
9	BJ16045	サラキャップB 10.9 M16×45	4	
10	BZ12030	ボルト 8.8 M12×30	8	
11	NZ12	ナット 8.2シュ M12	8	
12	WSA12	バネザガネ 3ゴウ M12	8	
13	087024100M	ホースサポートCP	1	
14	BSZ10030	コガタボルト 7 M10×30	2	
15	WSA10	バネザガネ 3ゴウ M10	2	
16	NSZ10	コガタナット 8.2シュ M10	2	
17	145932100M	カバー	1	
18	145933000M	ピン	1	
19	WRA08	ヒラザガネ M8	3	
20	PC032016	ワリピン 3.2×16	2	
21	0796583000	ニギリ; 50	1	
22	079659100M	サラバネ	4	
23	PS040016	スプリングピン 4×16	1	
24	1458860004	スタンドCP	1	

TMS7000M・8000M・9000M・11010M マニュアルスプレッダ
シャジク・タイヤ



見出番号	部品番号	部品名称	個数	備考
1	1462020004	シャジクCP	1	TMS7000M,8000M,9000M
1	1541420004	シャジクCP	1	TMS11010M
2	1599250004	ハブツキシシャジクCP ; 980L	1	TMS7000M, 8000M
2	1335831004	ハブツキシシャジクCP ; 1080L	1	TMS9000M
2	1341631004	ハブツキシシャジクCP ; 1160L	1	TMS11010M
3	1599260004	ハブツキシシャジクCP ; 980R	1	TMS7000M, 8000M
3	1335841004	ハブツキシシャジクCP ; 1080R	1	TMS9000M
3	1341641004	ハブツキシシャジクCP ; 1160R	1	TMS11010M
4	0730921000	メタル	4	
5	0754683004	ピンCP	2	
6	066208100M	ワッシャ ; 51×3.2	6	
7	128113000M	ワッシャ ; 21×65	2	
8	BZ20045	ボルト 8.8 M20×45	2	
9	WSA20	バネザガネ 3ゴウ M20	2	
10	ONAS1	グリースニップル A PT1/8	2	
11	BJ16055	サラキャップB 10.9 M16×55	4	
12	NZ16	ナット 8.2シュ M16	8	
13	WSA16	バネザガネ 3ゴウ M16	8	
14	BZ16045	ボルト 8.8 M16×45	4	
15	1457521006	タイヤレンチ ; 24	1	TMS7000M, 8000M
15	1457531006	タイヤレンチ ; 27	1	TMS9000M, 11010M
16	ZP61L6NA005	ハブ ; 90×120	4	TMS7000M, 8000M
16	1455400024	ハブ	4	TMS9000M
16	1455410024	ハブ	4	TMS11010M

TMS11010MB マニュアルスプレッダ シャジク・タイヤ

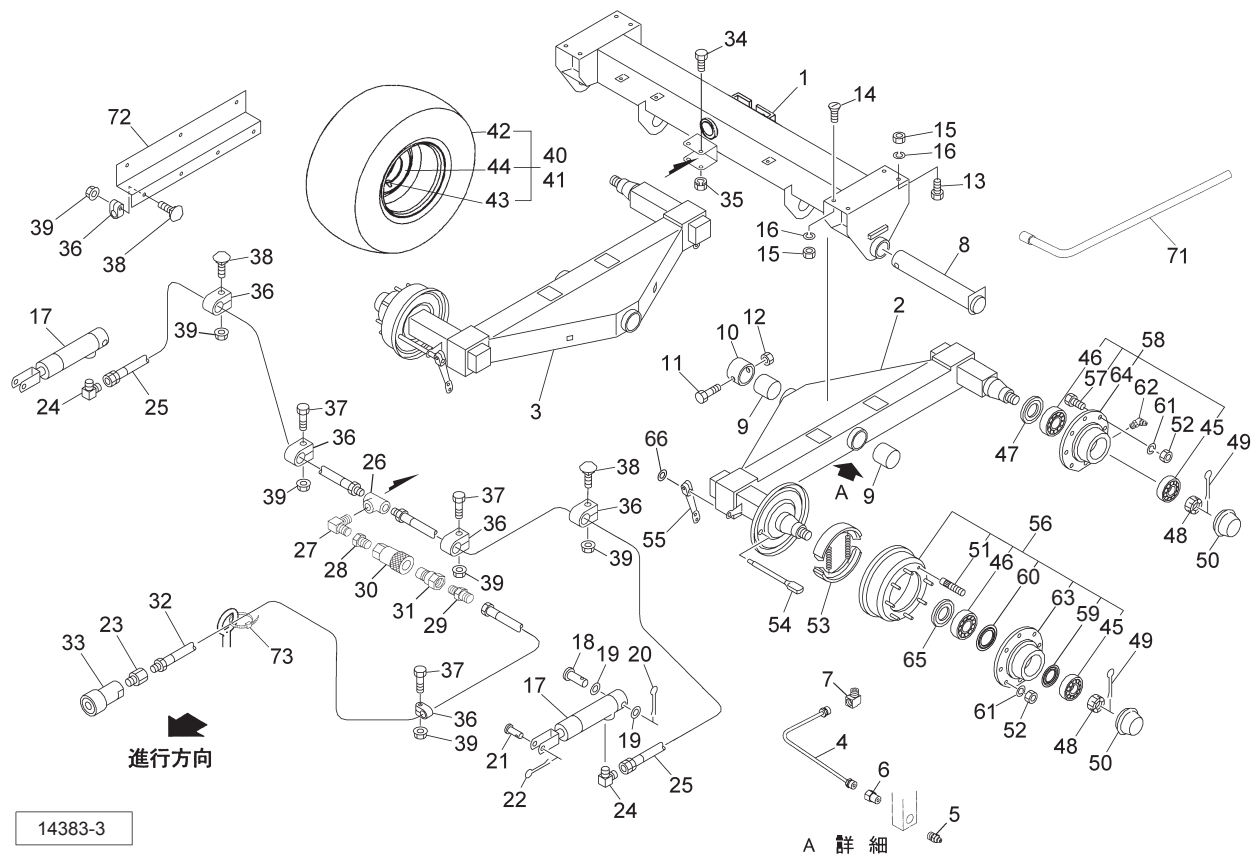


見出番号	部品番号	部品名称	個数	備考
1	1541430004	シャジクCP ; 13000	1	
2	1402222004	ハブツキシシャジクCP ; 1360L	1	
3	1402232004	ハブツキシシャジクCP ; 1360R	1	
4	1402240000	ドウパイプCP	2	
5	ONAS1	グリースニップル A PT1/8	2	
6	EWK869932	SFツギテ ; 4×1/8	2	
7	EWK869935	LFツギテ 1/8	2	
8	1149482004	ピンCP	2	
9	1149510000	メタル	4	
10	123701100M	カラー ; 85.4×50	2	
11	BZ16130	ボルト 8.8 M16×130	2	
12	NN16	ナイロンナット M16	2	
13	BZ16045	ボルト 8.8 M16×45	4	
14	BJ16055	サラキャップB 10.9 M16×55	4	
15	NZ16	ナット 8.2シュ M16	8	
16	WSA16	バネザガネ 3ゴウ M16	8	
17	1468210006	シリンダ ; CSO25×85×290	2	
18	136717000M	アタマツキピン	2	
19	WRA20	ヒラザガネ M20	4	
20	PC040040	ワリピン 4×40	2	
21	136718000M	アタマツキピン	2	
22	PC032032	ワリピン 3.2×32	2	
23	102551000M	ブッシング ; PF3/8×PT1/4	1	
24	1033-04-06	ホースエルボ PF1/4×PT3/8	2	
25	KH0401600AP	ユアツホース 1/4×1600 1-4	2	

TMS11010MB マニュアルスプレッダ
シャジク・タイヤ

見出番号	部品番号	部品名称	個数	備考
26	2091-04	ティー PT1/4	1	
27	2086-04	エルボ PT1/4	1	
28	2081-06-04	ブッシング PT3/8×PT1/4	1	
29	1013-04-06	ホースニップル PF1/4×PT3/8	1	
30	CLF30F	カプラ メス PT3/8	1	
31	CLF30M	カプラ オス PT3/8	1	
32	KH0408000AP	ユアツホース 1/4×8000 1-4	1	
33	134797000M	カプラ; VF38GAS F	1	
34	BZ06040	ボルト 8.8 M6×40	2	
35	NP06	スプリングナット M6	2	
36	LN212	ホースクランプ LN2-12	13	
37	BZ06035	ボルト 8.8 M6×35	11	
38	BR06035	カクネマルB 4.6 A1 M6×35	2	
39	NNF06	フランジナイロンナット M6	13	
40	1497260000	タイヤAS; 16.0/70-20-12PR	4	見42~44組立品
42	1436200000	タイヤ; 16.0/70-20-20	4	
43	1147430000	チューブ; 16.0/70-20	4	
44	1482690000	ホイール; 14×20	4	
45	J32211	テーパローラベアリング 32211	4	
46	J32215	テーパローラベアリング 32215	4	
47	YX324F005	リティニングリング	2	
48	YX328F014	クラウンナット	4	
49	YX344F054	スプリングピン	4	
50	YX307F053	ハブキャップ	4	
51	YX309F022	ボルト; M20×1.5×76	16	
52	YX312F023	ホイールナット; M20×1.5	32	
53	YX316A025C	ブレーキシュー	2	
54	YX301FD83	カムシャフト	2	
55	YX320F026	ブレーキレバー	2	
56	YX323128LX	ハブアッセ	2	
57	YX309F010	ボルト; M20×1.5×62	16	
58	YX323128AXXI	ハブアッセ	2	
59	YX342F008	グリースリング	2	
60	YX342F012	グリースリング	2	
61	YX329F083	ホイールワッシャ; M20	32	
62	GNB08F	グリースニップル B M8×1.25	2	
63	YX323128T	ハブ	2	
64	YX323128TI	ハブ	2	
65	YX324F0305	リティニングリング	2	
66	YX341F044	シーガーリング	2	
71	1457531006	タイヤレンチ; 27	1	
72	1526160000	ブラケット	1	
73	ILT150	インシュロックタイ 3.5×152	1	
75	1543010004	ブラケットCP; L	1	
76	1543020004	ブラケットCP; R	1	
77	BZ12030	ボルト 8.8 M12×30	8	
78	WSA12	バネザガネ 3ゴウ M12	8	
79	WRA12	ヒラザガネ M12	8	
80	1281680000	スパイラルチューブ; 100	2	

TMS13010M マニュアルスプレッダ シャジク・タイヤ

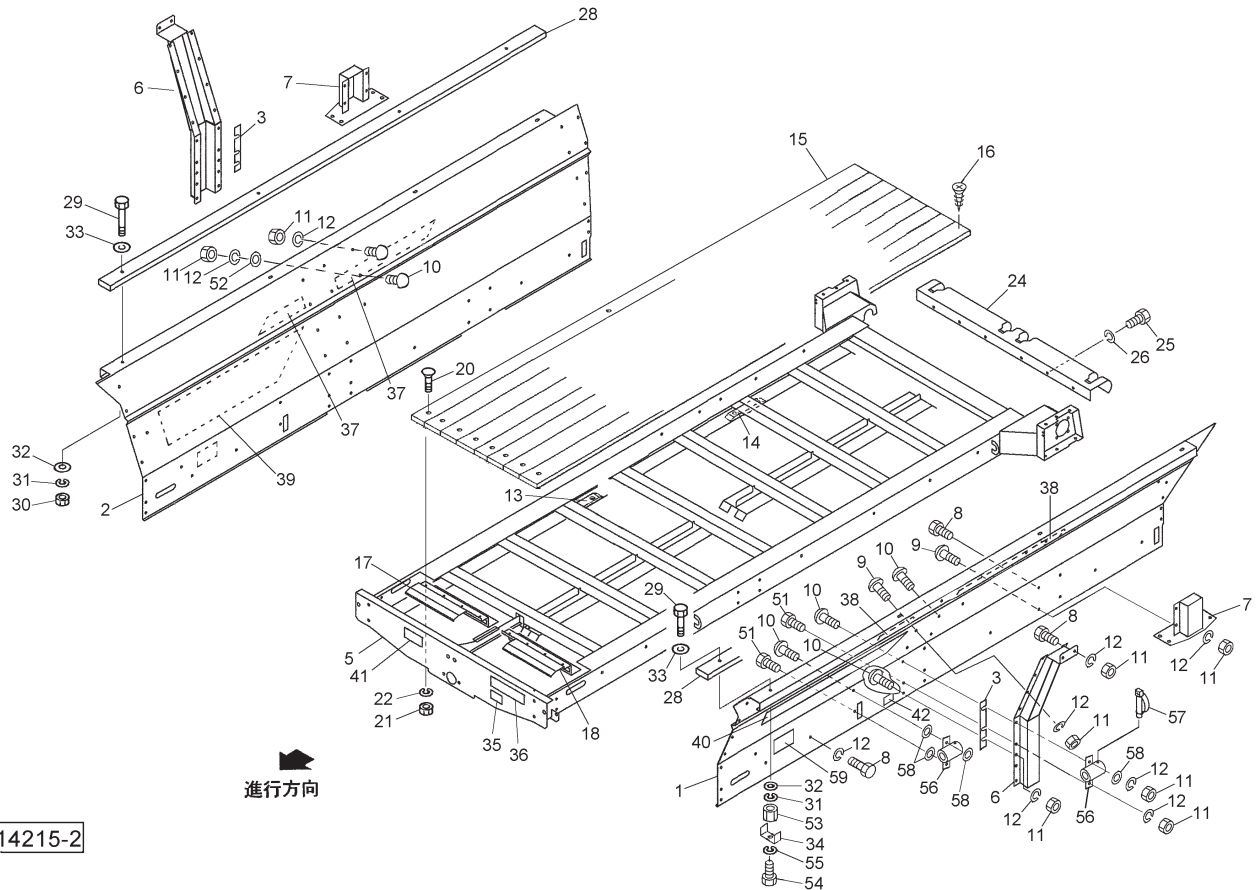


見出番号	部品番号	部品名称	個数	備考
1	1541430004	シャジクCP ; 13000	1	
2	1402222004	ハブツキシシャジクCP ; 1360L	1	
3	1402232004	ハブツキシシャジクCP ; 1360R	1	
4	1402240000	ドウパイプCP	2	
5	ONAS1	グリースニップル A PT1/8	2	
6	EWK869932	SFツギテ ; 4×1/8	2	
7	EWK869935	LFツギテ 1/8	2	
8	1149482004	ピンCP	2	
9	1149510000	メタル	4	
10	123701100M	カラー ; 85.4×50	2	
11	BZ16130	ボルト 8.8 M16×130	2	
12	NN16	ナイロンナット M16	2	
13	BZ16045	ボルト 8.8 M16×45	4	
14	BJ16055	サラキャップB 10.9 M16×55	4	
15	NZ16	ナット 8.2シュ M16	8	
16	WSA16	バネザガネ 3ゴウ M16	8	
17	1468210006	シリンダ ; CSO25×85×290	2	
18	136717000M	アタマツキピン	2	
19	WRA20	ヒラザガネ M20	4	
20	PC040040	ワリピン 4×40	2	
21	136718000M	アタマツキピン	2	
22	PC032032	ワリピン 3.2×32	2	
23	102551000M	ブッシング ; PF3/8×PT1/4	1	
24	1033-04-06	ホースエルボ PF1/4×PT3/8	2	
25	KH0401600AP	ユアツホース 1/4×1600 1-4	2	

TMS13010M マニユアスプレッダ
シャジク・タイヤ

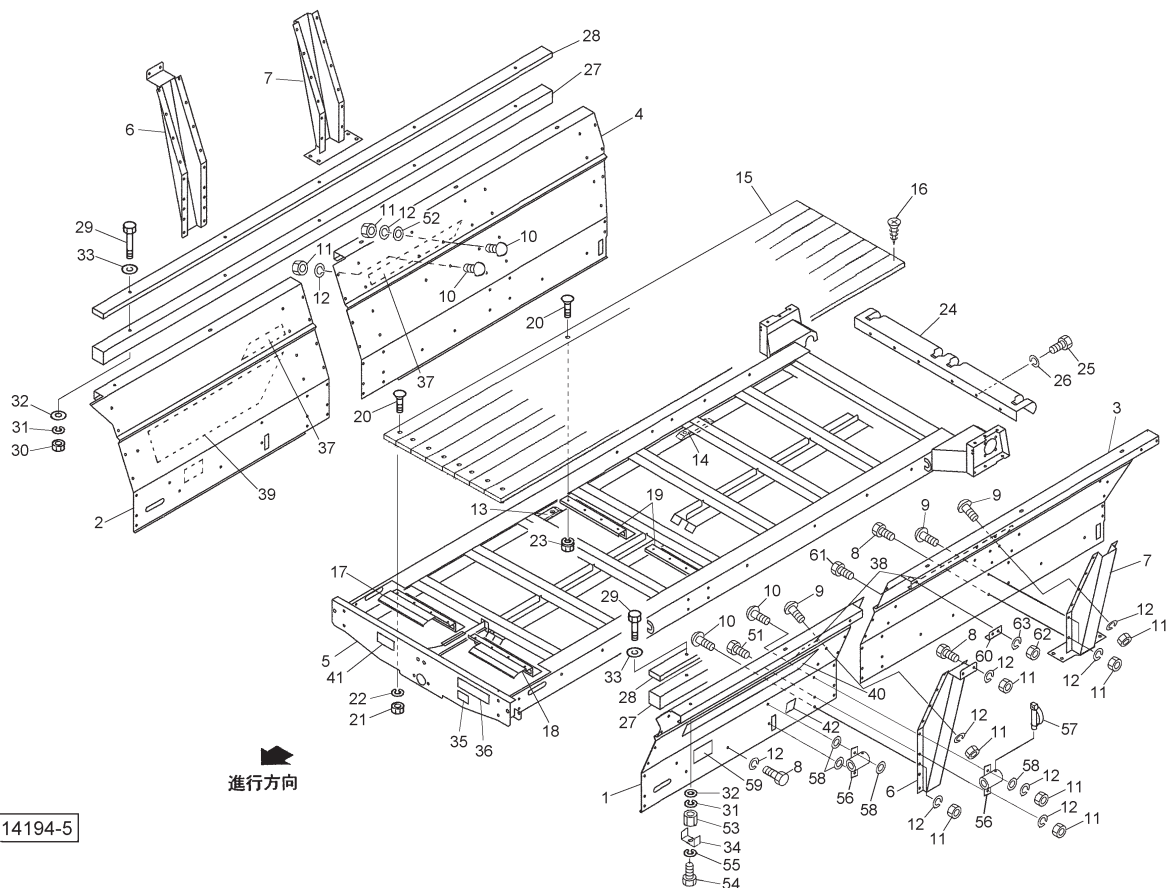
見出番号	部品番号	部品名称	個数	備考
26	2091-04	ティー PT1/4	1	
27	2086-04	エルボ PT1/4	1	
28	2081-06-04	ブッシング PT3/8×PT1/4	1	
29	1013-04-06	ホースニップル PF1/4×PT3/8	1	
30	CLF30F	カプラ メス PT3/8	1	
31	CLF30M	カプラ オス PT3/8	1	
32	KH0408000AP	ユアツホース; 1/4×8000 1-4	1	
33	134797000M	カプラ; VF38GAS F	1	
34	BZ06040	ボルト 8.8 M6×40	2	
35	NP06	スプリングナット M6	2	
36	LN212	ホースクランプ LN2-12	13	
37	BZ06035	ボルト 8.8 M6×35	11	
38	BR06035	カクネマルB 4.6 A1 M6×35	2	
39	NNF06	フランジナイロンナット M6	13	
40	1482740000	タイヤAS; 550/60-22.5 12PR L TL	2	見42~44組立品
41	1482750000	タイヤAS; 550/60-22.5 12PR R TL	2	見42~44組立品
42	1436220000	タイヤ; 550/60-22.5 12PR	4	
43	1437480000	バルブ	4	
44	1482700000	ホイール; 16.00×22.5	4	
45	J32211	テーパローラベアリング 32211	4	
46	J32215	テーパローラベアリング 32215	4	
47	YX324F005	リテイニングリング	2	
48	YX328F014	クラウンナット	4	
49	YX344F054	スプリングピン	4	
50	YX307F053	ハブキャップ	4	
51	YX309F022	ボルト; M20×1.5×76	16	
52	YX312F023	ホイールナット; M20×1.5	32	
53	YX316A025C	ブレーキシュー	2	
54	YX301FD83	カムシャフト	2	
55	YX320F026	ブレーキレバー	2	
56	YX323128LX	ハブアッセ	2	
57	YX309F010	ボルト; M20×1.5×62	16	
58	YX323128AXXI	ハブアッセ	2	
59	YX342F008	グリースリング	2	
60	YX342F012	グリースリング	2	
61	YX329F083	ホイールワッシャ; M20	32	
62	GNB08F	グリースニップル B M8×1.25	2	
63	YX323128T	ハブ	2	
64	YX323128TI	ハブ	2	
65	YX324F0305	リテイニングリング	2	
66	YX341F044	シーガーリング	2	
71	1457531006	タイヤレンチ; 27	1	
72	1526160000	ブラケット	1	
73	ILT150	インシュロックタイ 3.5×152	1	

TMS7000M マニユアスプレッタ フレーム



見出番号	部品番号	部品名称	個数	備考
1	1466000000	ソクバン ; L	1	
2	1466010000	ソクバン ; R	1	
3	1465500000	プレート	4	
5	1528380003	フレームCP ; 7 0 0 0	1	
6	1465970003	サイドサポートCP ; F	2	
7	134227000M	サイドサポートCP ; R e	2	
8	BZ12025	ボルト 8. 8 M12×25	19	
9	RBT12025	ボタンB 10. 9 M12×25	18	
10	RBT12030	ボタンB 10. 9 M12×30	18	
11	NZ12	ナット 8 2シュ M12	48	
12	WSA12	バネザガネ 3ゴウ M12	60	
13	152803000M	ガイド ; F	2	
14	134216000M	ガイド ; R e	2	
15	1465950000	ユカイタ ; 3 1 1 5	8	
16	TMB06035	サラタップピンネジ B-1 6×35	32	
17	8031220003	ガイドCP ; R	1	
18	8031240003	ガイドCP ; L	1	
20	BJ08035	サラキャップB 10. 9 M8×35	8	
21	NSZ08	コガタナット 8 2シュ M8	8	
22	WSA08	バネザガネ 3ゴウ M8	8	
24	1496980000	カバー ; RE	1	
25	BZ12025	ボルト 8. 8 M12×25	6	

TMS8000M・9000M・11010M・11010MB・13010M マニユアスプレッタ フレーム

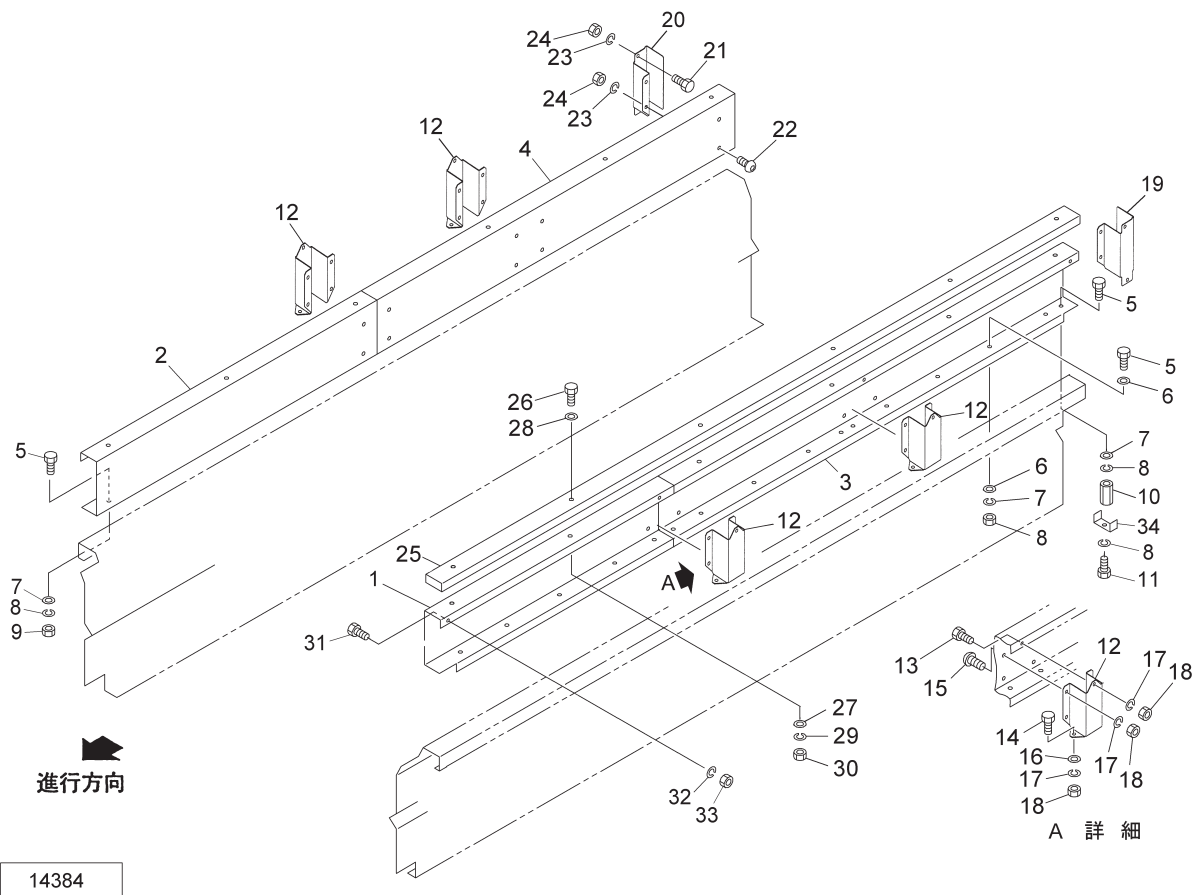


見出番号	部品番号	部品名称	個数	備考
1	1483490000	ソクバン ; L F	1	TMS8000M, 9000M
1	1512850000	ソクバン ; L F	1	TMS11010M, 11010MB, 13010M
2	1483500000	ソクバン ; R F	1	TMS8000M, 9000M
2	1512860000	ソクバン ; R F	1	TMS11010M, 11010MB, 13010M
3	1483510000	ソクバン ; L R e	1	TMS8000M, 9000M
3	1512870000	ソクバン ; L R e	1	TMS11010M, 11010MB, 13010M
4	1483520000	ソクバン ; R R e	1	TMS8000M, 9000M
4	1512880000	ソクバン ; R R e	1	TMS11010M, 11010MB, 13010M
5	1528330003	フレーム C P ; 8 0 0 0	1	TMS8000M, 9000M
5	1512770003	フレーム C P ; 1 3 0 0 0	1	TMS11010M, 11010MB, 13010M
6	1536160003	サイドサポート C P ; F	2	
7	8034570003	サイドサポート C P ; R E	2	
8	BZ12025	ボルト 8. 8 M12×25	21	TMS8000M, 9000M
8	BZ12025	ボルト 8. 8 M12×25	27	TMS11010M, 11010MB, 13010M
9	RBT12025	ボタン B 10. 9 M12×25	40	TMS8000M, 9000M
9	RBT12025	ボタン B 10. 9 M12×25	34	TMS11010M, 11010MB, 13010M
10	RBT12030	ボタン B 10. 9 M12×30	18	
11	NZ12	ナット 8 2 シュ M12	70	TMS8000M, 9000M
11	NZ12	ナット 8 2 シュ M12	64	TMS11010M, 11010MB, 13010M
12	WSA12	バネザガネ 3 ゴウ M12	84	
13	152803000M	ガイド ; F	2	
14	134216000M	ガイド ; R e	2	
15	1460040000	ユカイタ ; 3 6 8 0	8	TMS8000M, 9000M
15	1514670000	ユカイタ ; 4 9 4 8	8	TMS11010M, 11010MB, 13010M
16	TMB06035	サラタッピンネジ B-1 6×35	32	

TMS8000M・9000M・11010M・11010MB・13010M マニユアスプレッダ
フレーム

見出番号	部品番号	部品名称	個数	備考
17	8031220003	ガイドCP ; R	1	
18	8031240003	ガイドCP ; L	1	
19	1460580003	ガイドCP	2	
20	BJ08035	サラキャップB 10.9 M8×35	16	
21	NSZ08	コガタナット 8 2シュ M8	8	
22	WSA08	バネザガネ 3ゴウ M8	8	
23	NSP08	コガタスプリングナット 4 M8	8	
24	1496980000	カバー ; RE	1	
25	BZ12025	ボルト 8.8 M12×25	6	
26	WSA12	バネザガネ 3ゴウ M12	6	
27	1465900000	パイプ	2	TMS9000M
28	1460050000	バンパ ; 4140	2	TMS8000M, 9000M
28	1514430000	バンパ ; 5408	2	TMS11010M, 11010MB, 13010M
29	BZ12070	ボルト 8.8 M12×70	10	TMS8000M
29	BZ12170	ボルト 8.8 M12×170	10	TMS9000M
29	BZ12070	ボルト 8.8 M12×70	14	TMS11010M, 11010MB
30	NZ12	ナット 8 2シュ M12	5	TMS8000M, 9000M
30	NZ12	ナット 8 2シュ M12	7	TMS11010M, 11010MB
31	WSA12	バネザガネ 3ゴウ M12	10	TMS8000M, 9000M
31	WSA12	バネザガネ 3ゴウ M12	14	TMS11010M, 11010MB
32	042783600M	ワッシャ ; 12	10	TMS8000M, 9000M
32	042783600M	ワッシャ ; 12	14	TMS11010M, 11010MB
33	085137000M	ワッシャ ; 13×3.2	10	TMS8000M, 9000M
33	085137000M	ワッシャ ; 13×3.2	14	TMS11010M, 11010MB
34	146564000M	チャンネル	5	TMS8000M, 9000M
34	146564000M	チャンネル	7	TMS11010M, 11010MB
35	0008600000	D型ネームプレート	1	TMS8000M, 9000M
35	1513200000	D型ネームプレート ; TMS11010M	1	TMS11010M
35	1513270000	D型ネームプレート ; TMS11010MB	1	TMS11010MB
35	1513220000	D型ネームプレート ; TMS13010M	1	TMS13010M
36	1061641000	ラベル ; ケイコク 1	1	
37	1417370000	ラベル ; ストライプR	1	TMS8000M, 9000M
37	1417390000	ラベル ; ストライプR	1	TMS11010M, 11010MB, 13010M
38	1417380000	ラベル ; ストライプL	1	TMS8000M, 9000M
38	1417400000	ラベル ; ストライプL	1	TMS11010M, 11010MB, 13010M
39	1417410000	ラベル ; ストライプR (STAR)	1	
40	1417420000	ラベル ; ストライプL (STAR)	1	
41	1459190000	ラベル ; テンション	1	
42	1459720000	ラベル ; レンチ	1	
51	BZ12030	ボルト 8.8 M12×30	5	
52	WRA12	ヒラザガネ M12	4	TMS8000M, 9000M
53	NT1219040	タカナット M12×19×40	5	TMS8000M, 9000M
53	NT1219040	タカナット M12×19×40	7	TMS11010M, 11010MB
54	BZ12020	ボルト 8.8 M12×20	5	TMS8000M, 9000M
54	BZ12020	ボルト 8.8 M12×20	7	TMS11010M, 11010MB
55	WSA12	バネザガネ 3ゴウ M12	5	TMS8000M, 9000M
55	WSA12	バネザガネ 3ゴウ M12	7	TMS11010M, 11010MB
56	1465391003	ホルダCP	2	
57	000453000M	デルタピン ; φ9	1	

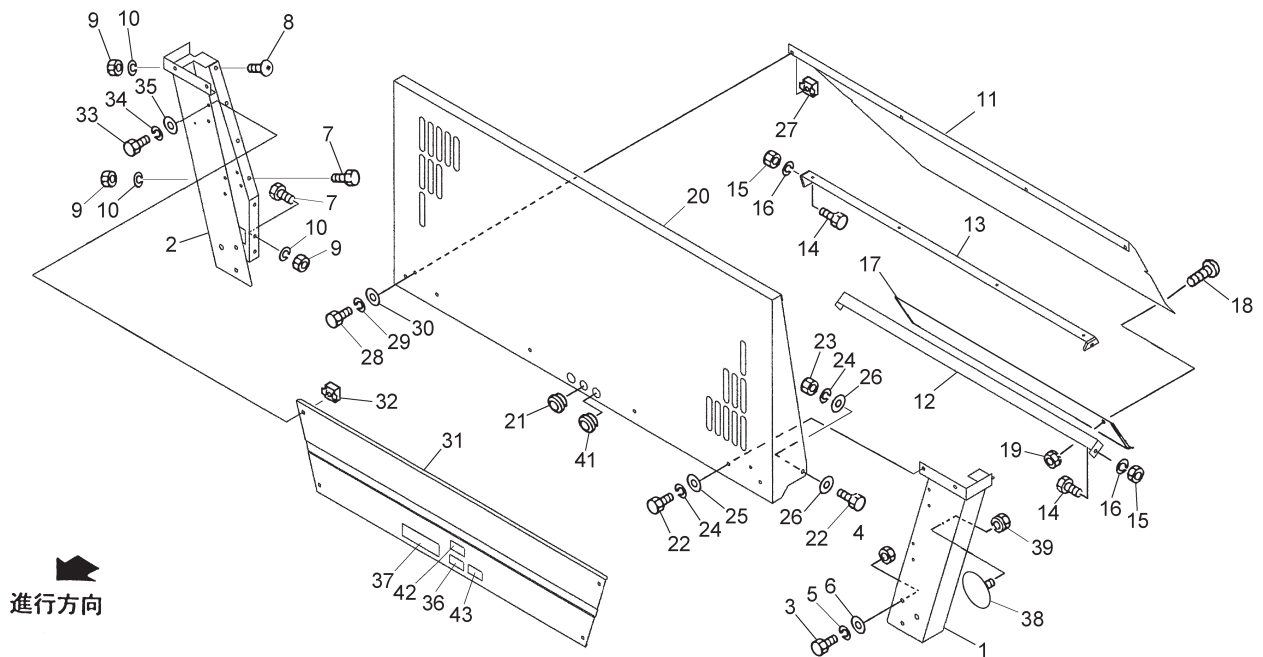
TMS13010M マニユアスプレッタ ホジョアオリ



14384

見出番号	部品番号	部品名称	個数	備考
1	1512720000	ソクバン ; U L F	1	
2	1512890000	ソクバン ; U R F	1	
3	1512900000	ソクバン ; U L R e	1	
4	1512910000	ソクバン ; U R R e	1	
5	BZ12030	ボルト 8. 8 M1 2×3 0	34	
6	063467000M	ワッシャ ; 1 2. 5×3. 2	40	
7	042783600M	ワッシャ ; 1 2	14	
8	WSA12	バネザガネ 3ゴウ M1 2	41	
9	NZ12	ナット 8 2シュ M1 2	27	
10	NT1219040	タカナット M1 2×1 9×4 0	7	
11	BZ12020	ボルト 8. 8 M1 2×2 0	7	
12	1514350000	サイドサポート ; U	4	
13	BZ12020	ボルト 8. 8 M1 2×2 0	8	
14	BZ12030	ボルト 8. 8 M1 2×3 0	8	
15	RBT12020	ボタンB 1 0. 9 M1 2×2 0	16	
16	063467000M	ワッシャ ; 1 2. 5×3. 2	8	
17	WSA12	バネザガネ 3ゴウ M1 2	32	
18	NZ12	ナット 8 2シュ M1 2	32	
19	1514370000	ブラケット ; L	1	
20	1514360000	ブラケット ; R	1	
21	BZ12020	ボルト 8. 8 M1 2×2 0	2	
22	RBT12020	ボタンB 1 0. 9 M1 2×2 0	4	
23	WSA12	バネザガネ 3ゴウ M1 2	6	
24	NZ12	ナット 8 2シュ M1 2	6	
25	1514430000	バンパ ; 5 4 0 8	2	

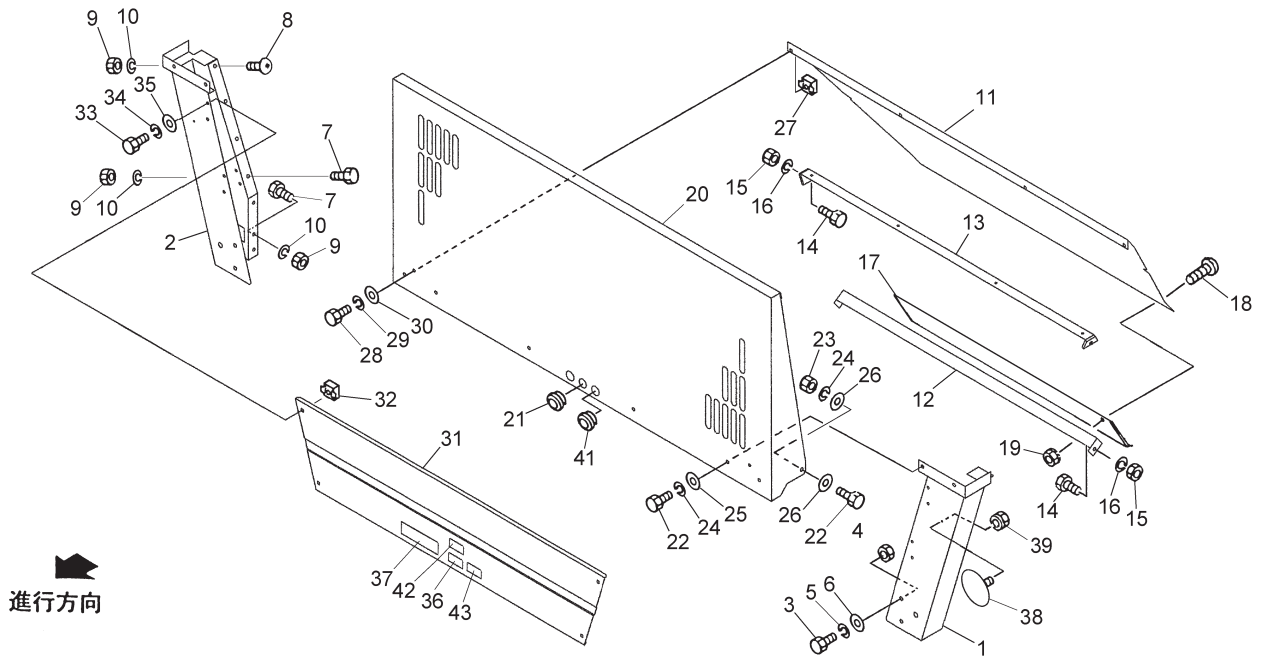
TMS7000M・8000M・9000M・11010M・11010MB・13010M マニユアスプレッタ
フロントフレーム



14195-3

見出番号	部品番号	部品名称	個数	備考
1	1460920003	フロントフレームCP ; L	1	
2	1460950003	フロントフレームCP ; R	1	
3	BZ14030	ボルト 8. 8 M14×30	6	
4	NZ14	ナット 8 2シュ M14	6	
5	WSA14	バネザガネ 3ゴウ M14	6	
6	WRA14	ヒラザガネ M14	6	
7	BZ12025	ボルト 8. 8 M12×25	12	
8	RBT12025	ボタンB 10. 9 M12×25	2	
9	NZ12	ナット 8 2シュ M12	14	
10	WSA12	バネザガネ 3ゴウ M12	14	
11	1461031000	フロントボード	1	
12	1461041003	ステーCP ; L o	1	
13	1461060003	ステーCP ; U	1	
14	BZ12030	ボルト 8. 8 M12×30	4	
15	NZ12	ナット 8 2シュ M12	4	
16	WSA12	バネザガネ 3ゴウ M12	4	
17	1461100000	ゴムプレート	1	
18	CP08025	+ナベコネジ M8×25	6	
19	NSP08	コガタスプリングナット 4 M8	6	
20	146098400R	フロントパネルCP	1	
21	1181340000	グロメット ; φ42	1	
22	BZ12035	ボルト 8. 8 M12×35	6	
23	NZ12	ナット 8 2シュ M12	2	
24	WSA12	バネザガネ 3ゴウ M12	6	
25	WRA12	ヒラザガネ M12	4	

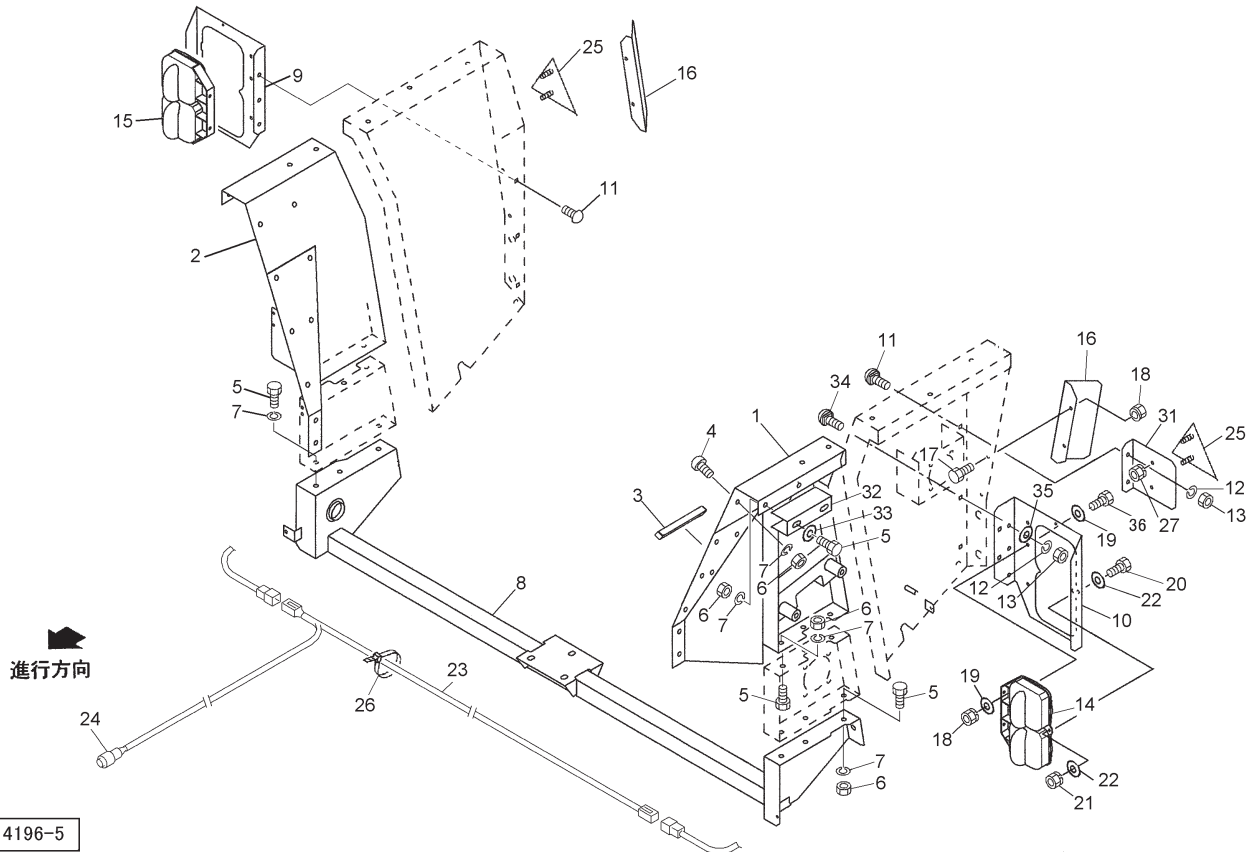
TMS7000M・8000M・9000M・11010M・11010MB・13010M マニュアルスプレッタ
フロントフレーム



14195-3

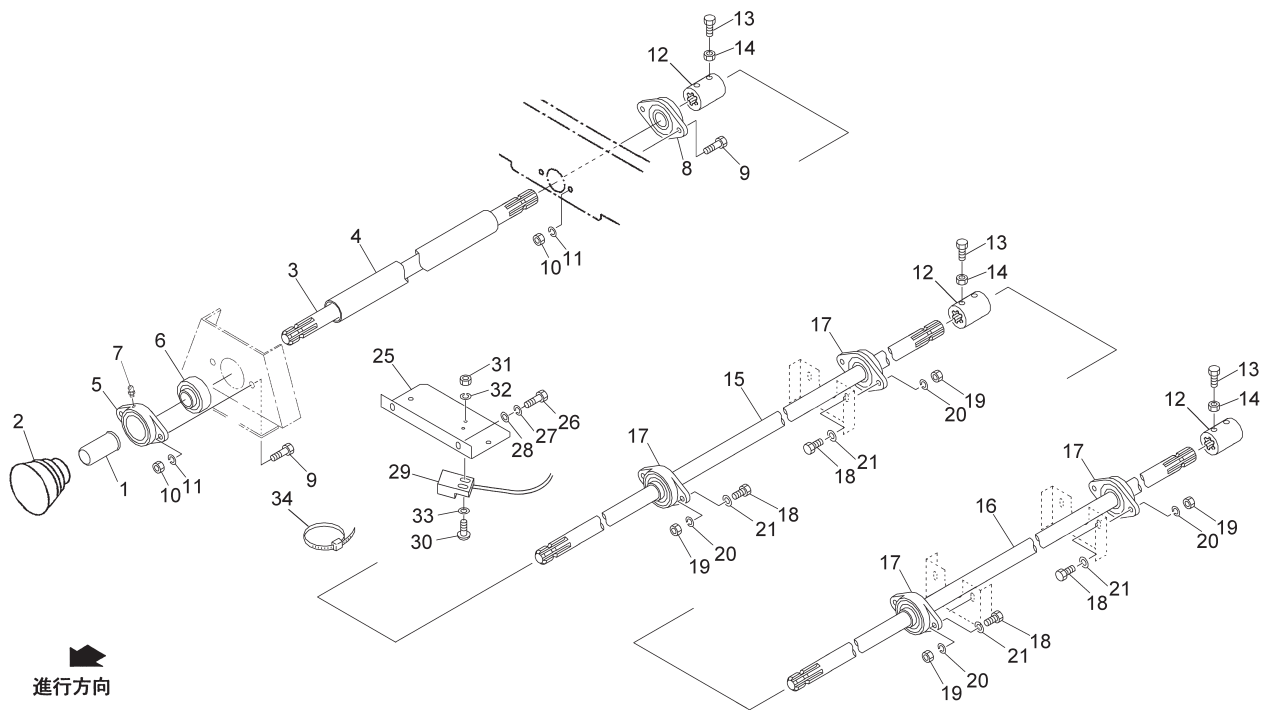
見出番号	部品番号	部品名称	個数	備考	
	26	042783600M	ワッシャ ; 1 2	4	
	27	NRR10K	ナットリテーナ M10	4	
	28	BSZ10020	コガタボルト 7 M10×20	4	
	29	WSA10	バネザガネ 3ゴウ M10	4	
	30	WRA10	ヒラザガネ M10	4	
	31	1461090000	フロントカバー	1	
	32	NRR10K	ナットリテーナ M10	4	
	33	BSZ10020	コガタボルト 7 M10×20	4	
	34	WSA10	バネザガネ 3ゴウ M10	4	
	35	WRA10	ヒラザガネ M10	4	
	36	0889780000	ラベル ; 500~540rpm	1	
	37	1182430000	ラベル ; PTOクラッチ	1	
	38	0009600000	ハンシャキ ; W-60CI	2	
	39	NP05	スプリングナット M5	2	
	41	1156610000	グロメット ; φ44	2	
	42	1579790000	ラベル ; タイヤクウキアツ280	1	TMS7000M
	42	1579810000	ラベル ; タイヤクウキアツ294	1	TMS8000M
	42	1579800000	ラベル ; タイヤクウキアツ304	1	TMS9000M
	42	1579940000	ラベル ; タイヤクウキアツ294	1	TMS11010M, 11010MB
	42	1579830000	ラベル ; タイヤクウキアツ225	1	TMS13010M
	43	1585110000	ラベル ; ストップバルブ	1	APG13000

TMS7000M・8000M・9000M・11010M・11010MB・13010M マニユアスプレッタ
リヤフレーム・デンソウヒン・ハンシャキ



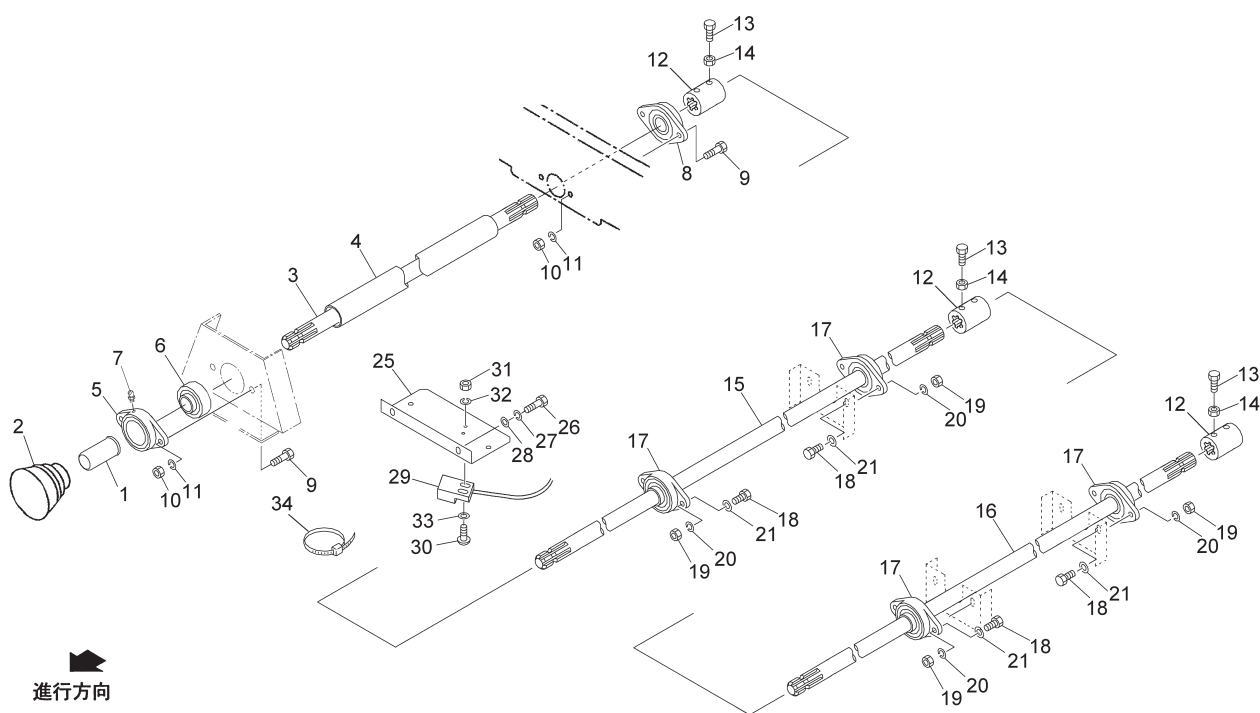
見出番号	部品番号	部品名称	個数	備考
1	1460211003	リヤボードCP ; UL	1	
2	1460271003	リヤボードCP ; UR	1	
3	0758150000	ゴム	2	
4	RBT12025	ボタンB 10.9 M12×25	18	
5	BZ12025	ボルト 8.8 M12×25	16	
6	NZ12	ナット 8.2 シュ M12	32	
7	WSA12	バネザガネ 3ゴウ M12	34	
8	1460310003	リヤボードCP ; Lo	1	
9	1465741003	ブラケット ; R	1	
10	1465752003	ブラケット ; L	1	
11	000450000M	カクネボルト ; M10×20	4	
12	WSA10	バネザガネ 3ゴウ M10	6	
13	NSZ10	コガタナット 8.2 シュ M10	6	
14	1461860000	リヤランプ ; L	1	
15	1461870000	リヤランプ ; R	1	
16	1461410003	ガード	2	
17	BSZ08020	コガタボルト 7 M8×20	4	
18	NSP08	コガタスプリングナット 4 M8	8	
19	WRA08	ヒラザガネ M8	8	
20	BZ06020	ボルト 8.8 M6×20	2	
21	NP06	スプリングナット M6	2	
22	WRA06	ヒラザガネ M6	4	
23	1369740000	コード ; 11500×5000	1	
24	1125540000	7ポールピン ; 12V	1	
25	0009301000	ハンシャキ ; R-150TR	2	

TMS7000M・8000M・9000M・11010M・11010MB・13010M マニユアスプレッタ
P I Cシャフト・センサー



14191-3

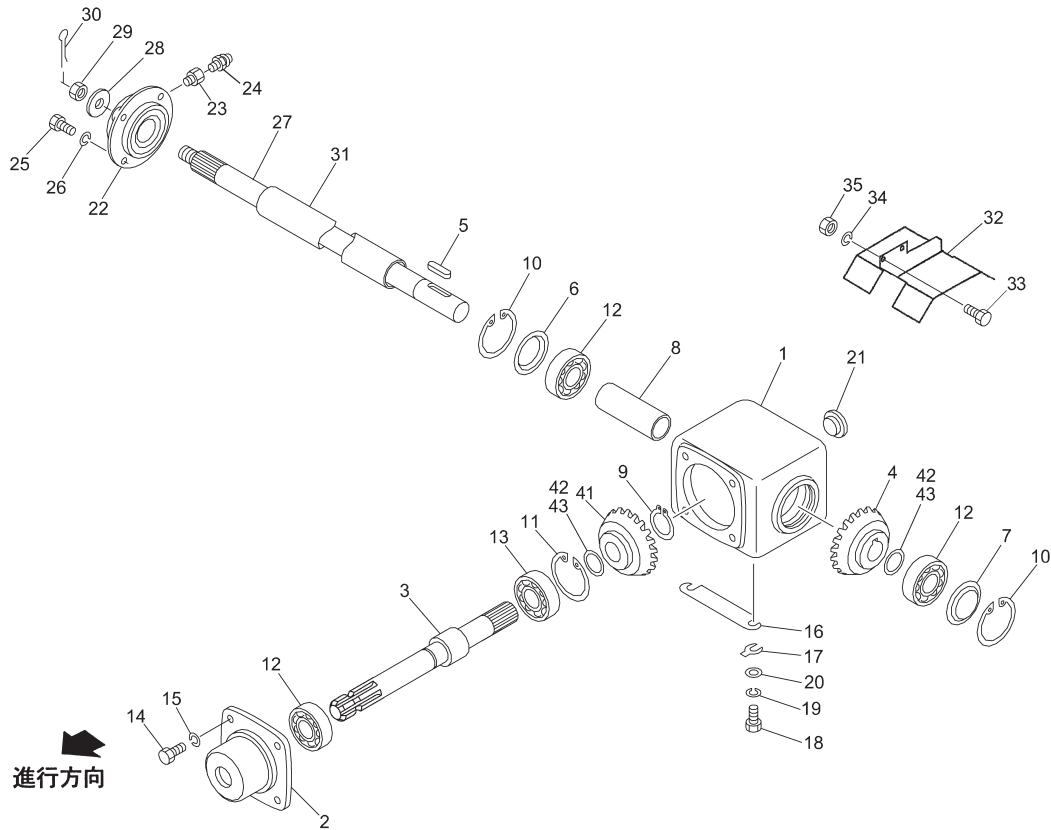
見出番号	部品番号	部品名称	個数	備考
1	0000963000	P I Cキャップ ; 3 5	1	
2	0008230000	P I Cカバー ; 1	1	
3	1461770002	P I Cシャフト	1	
4	1461780000	パイプ	1	
5	0599695004	P I Cジクウケ	1	
6	JUC207D1	ユニットヨウベアリング UC 2 0 7 D 1	1	
7	ONB6	グリースニップル B M 6	1	
8	JUCFL207DGB	ベアリングユニット UCFL 2 0 7 DGB	1	
9	BZ14040	ボルト 8 . 8 M 1 4 × 4 0	4	
10	NZ14	ナット 8 2 シュ M 1 4	4	
11	WSA14	バネザガネ 3 ゴウ M 1 4	4	
12	1464920003	ジョイント	2	TMS7000M, 8000M, 9000M
12	1464920003	ジョイント	3	TMS11010M, 11010MB, 13010M
13	BSZ08020	コガタボルト 7 M 8 × 2 0	3	TMS7000M, 8000M, 9000M
13	BSZ08020	コガタボルト 7 M 8 × 2 0	4	TMS11010M, 11010MB, 13010M
14	NSZ08	コガタナット 8 2 シュ M 8	3	TMS7000M, 8000M, 9000M
14	NSZ08	コガタナット 8 2 シュ M 8	4	TMS11010M, 11010MB, 13010M
15	1465910002	シャフト ; R e	1	TMS7000M
15	1464731002	シャフト ; R e	1	TMS8000M, 9000M
15	1512710002	シャフト ; M	1	TMS11010M, 11010MB, 13010M
16	1515100002	シャフト ; R e	1	TMS11010M, 11010MB, 13010M
17	JASFB207DGB	ベアリングユニット ASFB 2 0 7 DGB	2	TMS7000M, 8000M, 9000M
17	JASFB207DGB	ベアリングユニット ASFB 2 0 7 DGB	4	TMS11010M, 11010MB, 13010M
18	BSZ10035	コガタボルト 7 M 1 0 × 3 5	4	TMS7000M, 8000M, 9000M
18	BSZ10035	コガタボルト 7 M 1 0 × 3 5	8	TMS11010M, 11010MB, 13010M



14191-3

見出番号	部品番号	部品名称	個数	備考
19	NSZ10	コガタナット 8 2シュ M10	4	TMS7000M, 8000M, 9000M
19	NSZ10	コガタナット 8 2シュ M10	8	TMS11010M, 11010MB, 13010M
20	WSA10	バネザガネ 3ゴウ M10	4	TMS7000M, 8000M, 9000M
20	WSA10	バネザガネ 3ゴウ M10	8	TMS11010M, 11010MB, 13010M
21	044098500M	ワッシャ ; 10	4	TMS7000M, 8000M, 9000M
21	044098500M	ワッシャ ; 10	8	TMS11010M, 11010MB, 13010M
25	1462231000	ブラケット	1	
26	BZ06020	ボルト 8. 8 M6×20	2	
27	WS06	バネザガネ 2ゴウ M6	2	
28	091298000M	ワッシャ ; 6	2	
29	1436141000	キンセツスイッチ	1	
30	CP03016	+ナベコネジ M3×16	2	
31	NA03	ナット 4 2シュ M3	2	
32	WS03	バネザガネ 2ゴウ M3	2	
33	WRA03	ヒラザガネ M3	2	
34	ILT150	インシュロックタイ 3. 5×152	4	
ASY	1607920000	P I CジクウケASSY	1	見5, 7

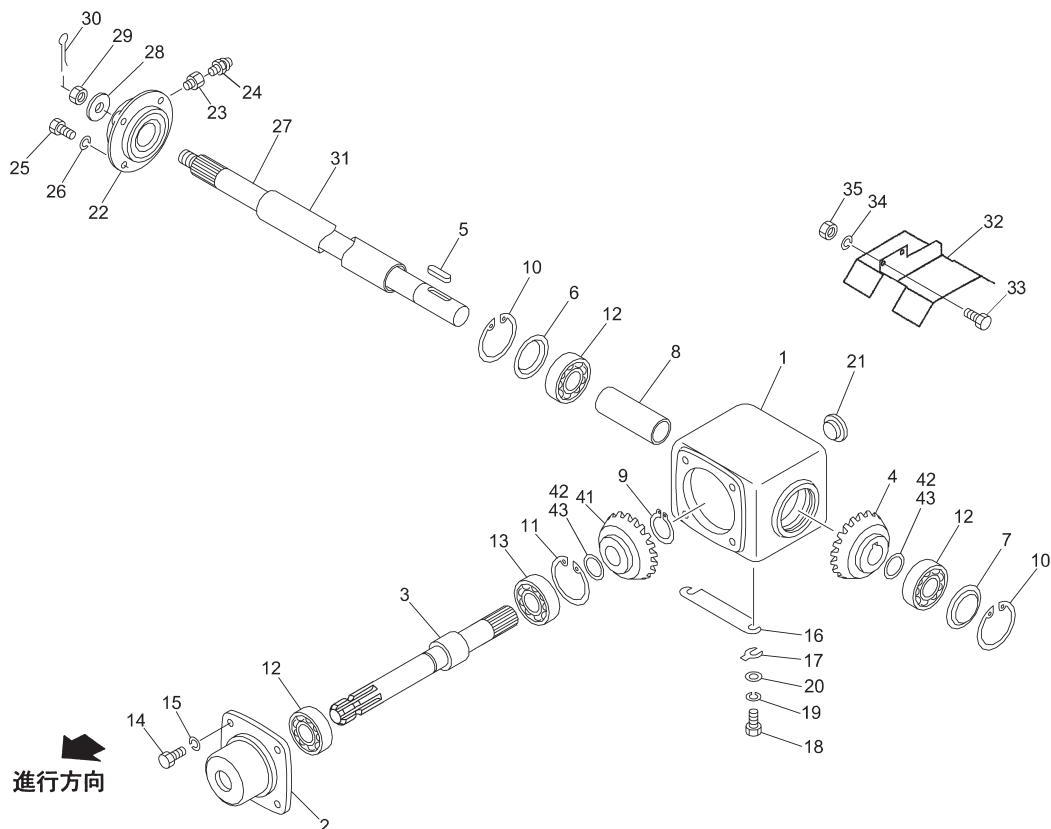
TMS7000M・8000M・9000M・11010M・11010MB・13010M マニュアルスプレッタ
ギヤボックス



14190-1

見出番号	部品番号	部品名称	個数	備考
1	1460510003	ギヤボックス	1	
2	0803290003	キャップ	1	
3	1464940002	シャフト；ギヤボックス	1	
4	0796480002	ベベルギヤ；M5. 5×20T	1	
5	KFC10080350	ハイコウキー リヨウマル 10×8×35	1	
6	0803300003	キャップ	1	
7	115068000M	カバー	1	
8	0803310002	カラー；ギヤボックス	1	
9	DC035	Cガタトメワ ジク 35	1	
10	DHC072	Cガタトメワ アナ 72	2	
11	DHC080	Cガタトメワ アナ 80	1	
12	J6207LLU	ボールベアリング 6207LLU	3	
13	J6307LLU	ボールベアリング 6307LLU	1	
14	BZ12030	ボルト 8.8 M12×30	4	
15	WSA12	バネザガネ 3ゴウ M12	4	
16	1459270000	シム；0.6	-	
17	0599230000	シム；14×0.2	-	
18	BZ12030	ボルト 8.8 M12×30	3	
19	WSA12	バネザガネ 3ゴウ M12	3	
20	042783600M	ワッシャ；12	3	
21	0007170000	チューユセン	1	
22	JUCFC207	ベアリングユニット UCFC207	1	
23	1336940000	SFツギテ；4×1/4-28UNF	1	
24	ONAS1	グリースニップル A PT1/8	1	
25	BZ12050	ボルト 8.8 M12×50	4	

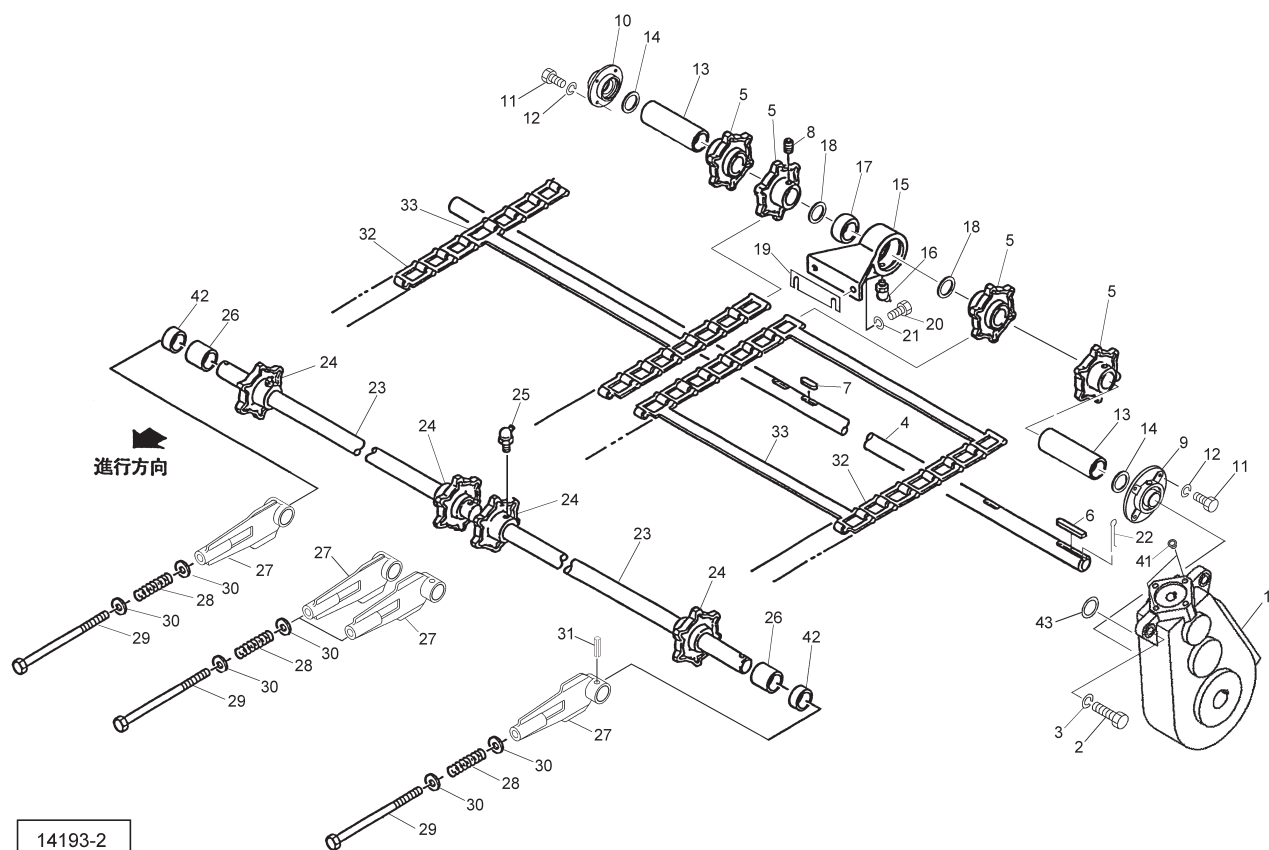
TMS7000M・8000M・9000M・11010M・11010MB・13010M マニュアルスプレッタ
ギヤボックス



14190-1

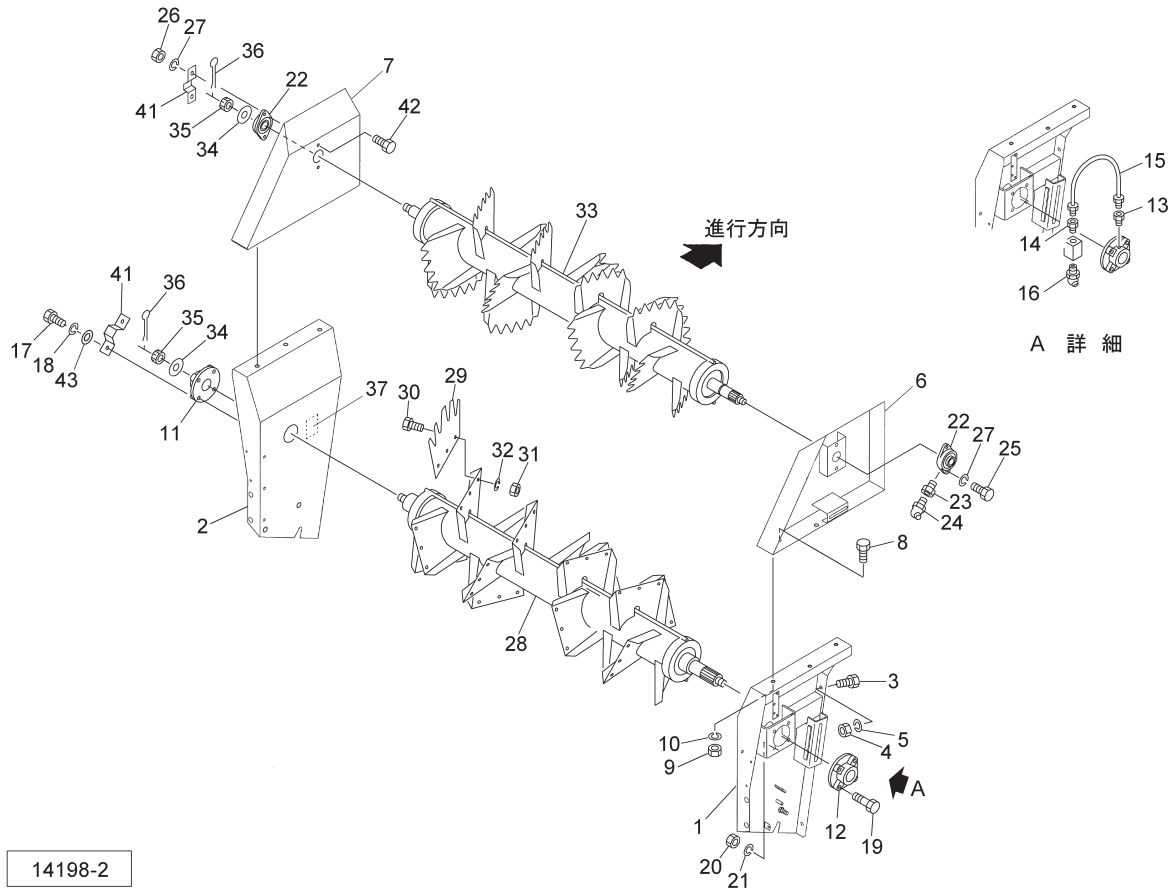
見出番号	部品番号	部品名称	個数	備考
26	WSA12	バネザガネ 3ゴウ M12	4	
27	1369130002	シャフト	1	
28	080456000M	ザガネ	1	
29	NC2L20150	キャスルナット 2シュヒク M20×1.50	1	
30	PC040032	ワリピン 4×32	1	
31	146243000M	パイプ	1	
32	1462190003	チェーンガイドCP	1	TMS8000M,9000M,11010M, 11010MB,13010M
33	BSZ08025	コガタボルト 7 M8×25	2	TMS8000M,9000M,11010M, 11010MB,13010M
34	WSA08	バネザガネ 3ゴウ M8	2	TMS8000M,9000M,11010M, 11010MB,13010M
35	NSZ08	コガタナット 8 2シュ M8	2	TMS8000M,9000M,11010M, 11010MB,13010M
41	0732660002	ベベルギヤ; M5.5×20T	1	
42	0445851000	チョウセイシム; 35×0.1	-	
43	0445862000	チョウセイシム; 35×0.2	-	

TMS7000M・8000M・9000M・11010M・11010MB・13010M マニュアルスプレッド
コンベアシャフト・デタッチャブルチェーン



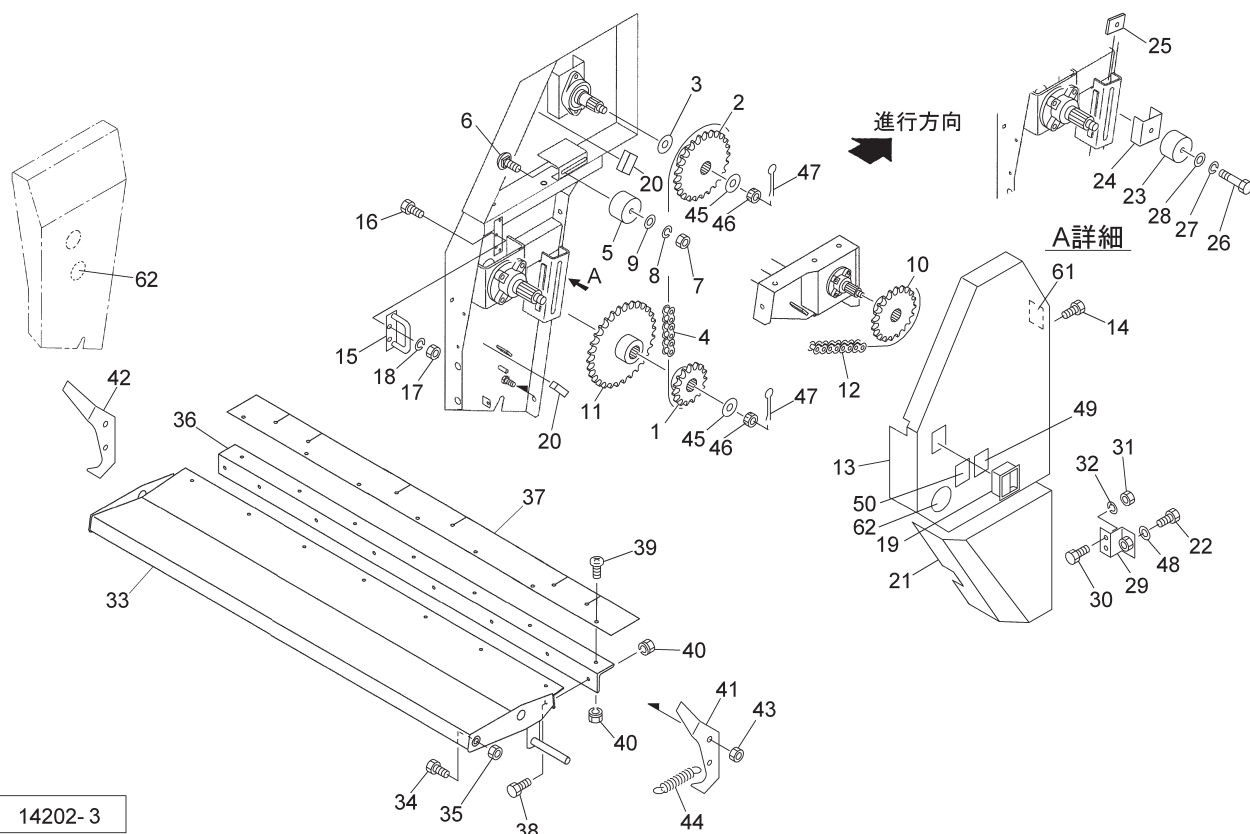
見出番号	部品番号	部品名称	個数	備考
1	1461630000	ギヤボックス	1	
2	BZ18060	ボルト 8.8 M18×60	2	
3	WSA18	バネザガネ 3ゴウ M18	2	
4	1461830002	コンベアシャフト ; R e	1	
5	1329430004	スプロケット ; 6 T	4	
6	KFB14091500	ハイコウキー カタマル 14×9×150	1	
7	KFC12080600	ハイコウキー リョウマル 12×8×60	4	
8	TRK08012	6トメネジ 10.9 クボミ M8×12	8	
9	JUCFC210D1	ベアリングユニット UCFC210D1	1	
10	JUCFC210DGB	ベアリングユニット UCFC210DGB	1	
11	BZ14050	ボルト 8.8 M14×50	8	
12	WSA14	バネザガネ 3ゴウ M14	8	
13	146184000M	カラー ; 50.5×199.4	2	
14	133200000M	ワッシャ ; 50.5×2.3	2	
15	1329420004	メタル	1	
16	ONCS1	グリースニップル C PT1/8	1	
17	1330900000	メタル	1	
18	066208100M	ワッシャ ; 51×3.2	2	
19	1193540000	シム	-	
20	BZ12035	ボルト 8.8 M12×35	2	
21	WSA12	バネザガネ 3ゴウ M12	2	
22	PC063071	ワリピン 6.3×71	1	
23	1461850002	コンベアシャフト ; F	2	
24	1329440004	スプロケット ; 6 T	4	
25	ONBS1	グリースニップル B PT1/8	4	

TMS7000M・8000M・9000M・11010M・11010MB・13010M マニユアスプレッタ
 ビータ



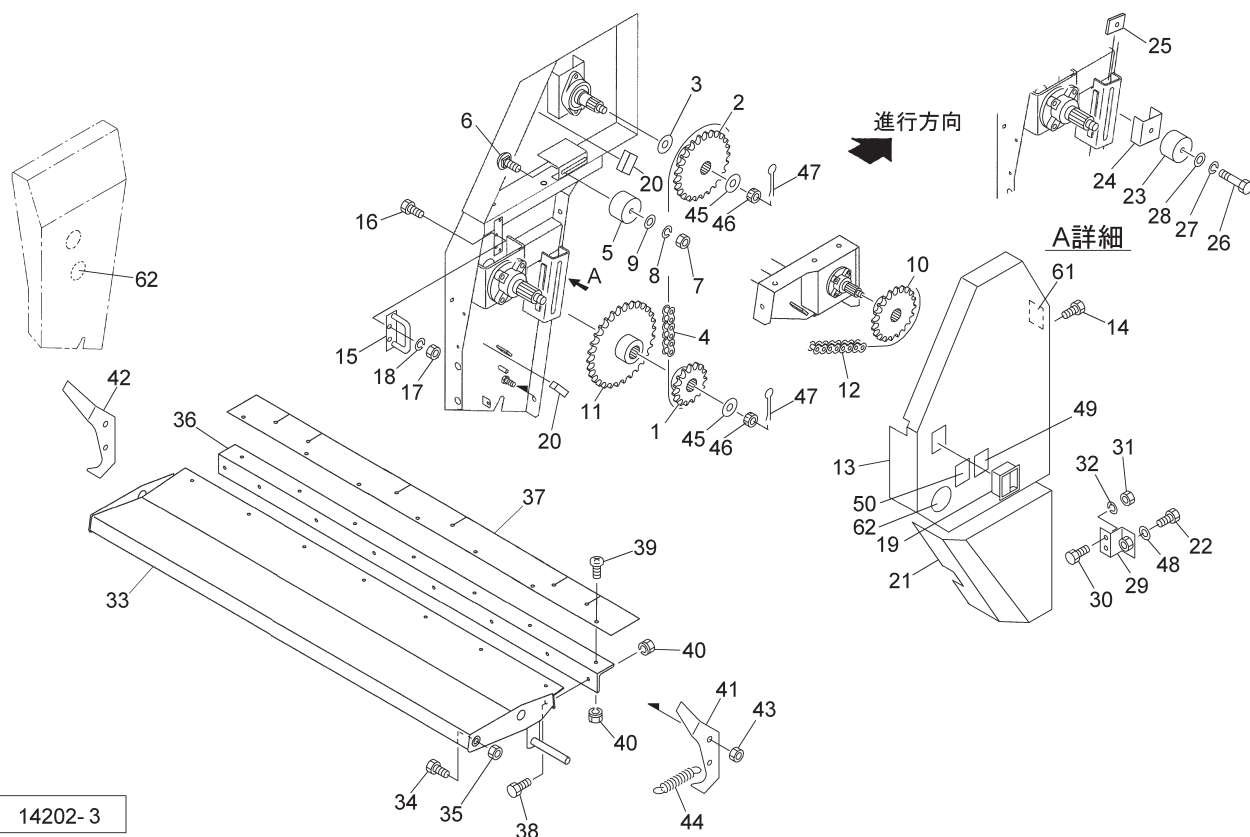
見出番号	部品番号	部品名称	個数	備考
1	1460391003	ビータフレームCP ; R	1	
2	1460371003	ビータフレームCP ; L	1	
3	BZ14030	ボルト 8. 8 M14×30	8	
4	NZ14	ナット 8 2シュ M14	8	
5	WSA14	バネザガネ 3ゴウ M14	8	
6	1460441003	アッパフレームCP ; R	1	
7	1460461003	アッパフレームCP ; L	1	
8	BZ12025	ボルト 8. 8 M12×25	8	
9	NZ12	ナット 8 2シュ M12	8	
10	WSA12	バネザガネ 3ゴウ M12	8	
11	JUCFC208DGB	ベアリングユニット UCFC208DGB	1	
12	JUCFC209D1	ベアリングユニット UCFC209D1	1	
13	1336940000	SFツギテ ; 4×1/4-28UNF	1	
14	EWK869932	SFツギテ ; 4×1/8	1	
15	0825712000	キュウユホースCP ; 250	1	
16	ONBS1	グリースニップル B PT1/8	1	
17	BZ12055	ボルト 8. 8 M12×55	4	
18	WSA12	バネザガネ 3ゴウ M12	4	
19	BZ14055	ボルト 8. 8 M14×55	4	
20	NZ14	ナット 8 2シュ M14	4	
21	WSA14	バネザガネ 3ゴウ M14	4	
22	JUCFL207D1	ベアリングユニット UCFL207D1	2	
23	1336940000	SFツギテ ; 4×1/4-28UNF	1	
24	ONBS1	グリースニップル B PT1/8	1	
25	BZ14040	ボルト 8. 8 M14×40	2	

TMS7000M・8000M・9000M・11010M・11010MB・13010M マニユアスプレッタ
 ビータクドウ・マニユアパン

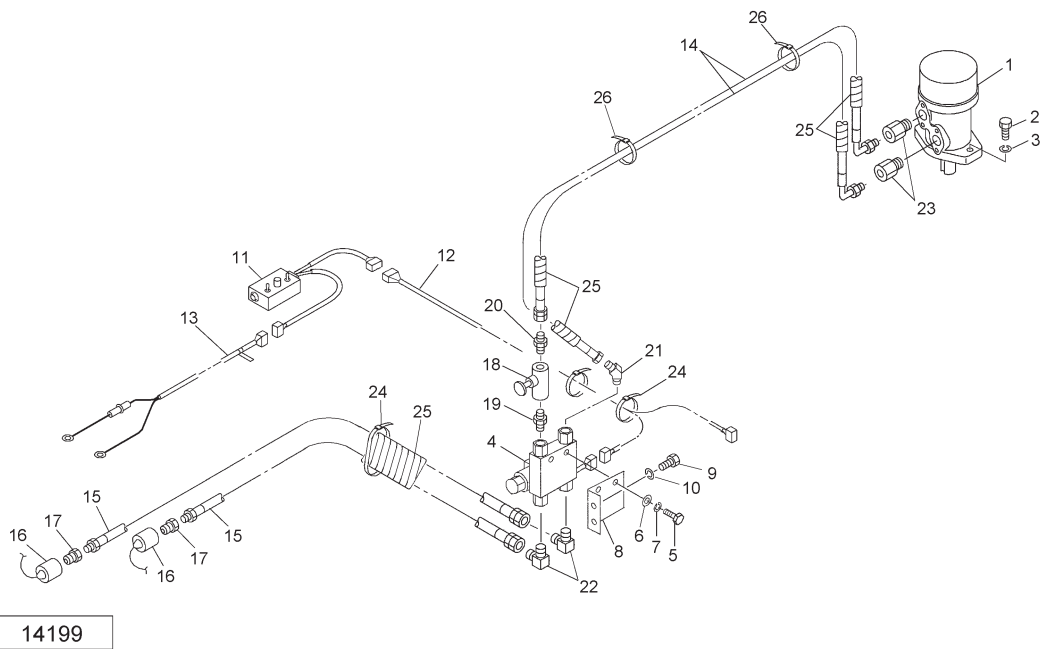


見出番号	部品番号	部品名称	個数	備考
1	1460470003	スプロケット ; 60×19T	1	
2	1182850003	スプロケット ; 60×24T	1	
3	0676080000	シム ; φ36×0.6	-	
4	LA60096	ローラチェーン 60×96L	1	
5	1251020000	ローラ	1	
6	BR12060	カクネマルB 4.6 A1 M12×60	1	
7	NZ12	ナット 8 2シュ M12	1	
8	WSA12	バネザガネ 3ゴウ M12	1	
9	042783600M	ワッシャ ; 12	1	
10	0959150003	スプロケット ; 80×18T	1	
11	1462050003	スプロケット ; 80×32T	1	
12	LAES80088	ローラチェーン S80×88L エンドレス	1	
13	1462362003	カバーCP	1	
14	BP06016	SWツキボルト 4.6 M6×16	4	
15	133576000M	ブラケットCP	1	
16	BSZ08020	コガタボルト 7 M8×20	2	
17	NSZ08	コガタナット 8 2シュ M8	2	
18	WSA08	バネザガネ 3ゴウ M8	2	
19	1471270000	カバーラッチ	1	
20	0758150000	ゴム	2	
21	1462330003	カバーCP ; LO	1	
22	BSPZ08016	コガタSWツキボルト 7 M8×16	4	
23	1369320000	テンション	1	
24	136934000M	チャンネル	1	
25	136933000M	プレート	1	
26	BZ12100	ボルト 8.8 M12×100	1	

TMS7000M・8000M・9000M・11010M・11010MB・13010M マニユアスプレッタ
 ビータクドウ・マニユアパン



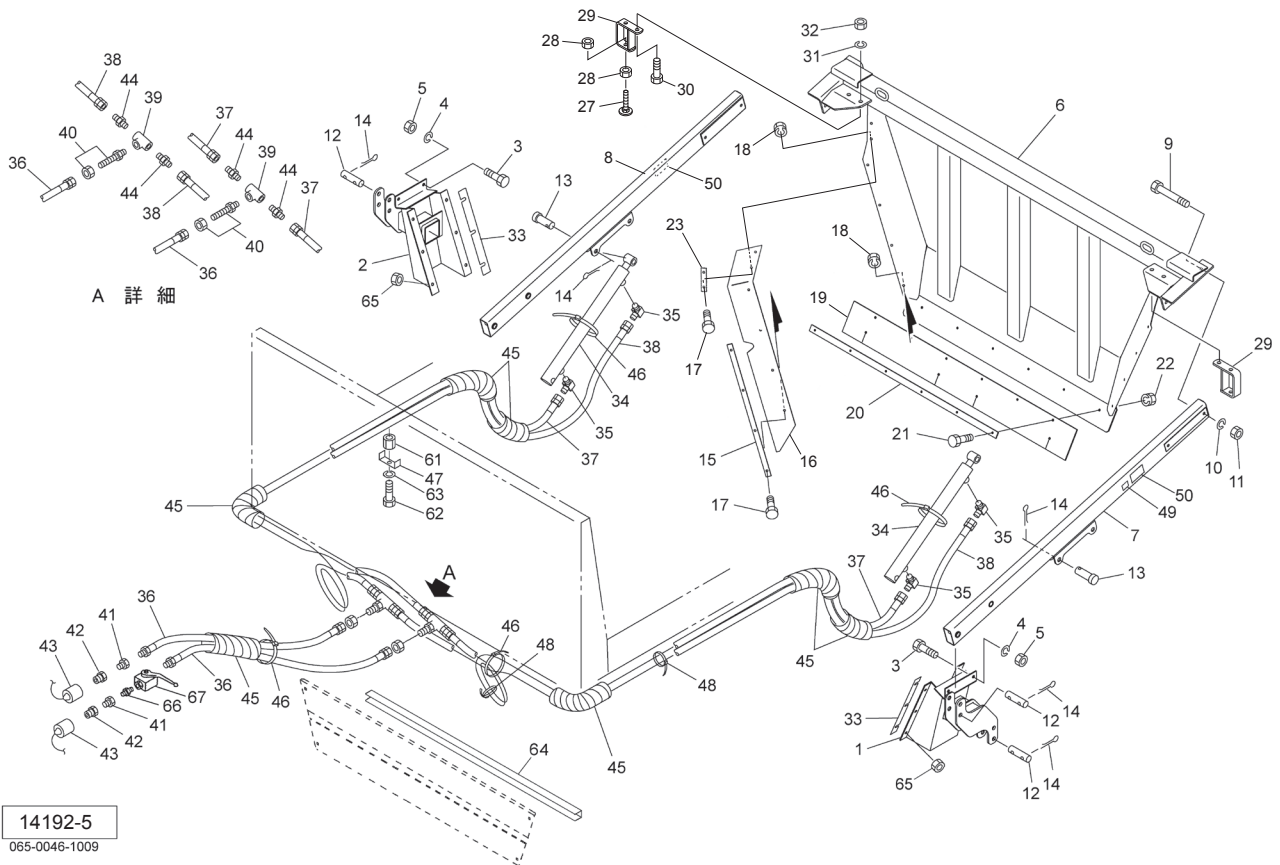
見出番号	部品番号	部品名称	個数	備考
27	WSA12	バネザガネ 3ゴウ M12	1	
28	040608401M	ワッシャ; 13×4.5	1	
29	145918000M	ブラケットCP	1	
30	BSZ08020	コガタボルト 7 M8×20	2	
31	NSZ08	コガタナット 8 2シュ M8	2	
32	WSA08	バネザガネ 3ゴウ M8	2	
33	1570630003	マニユアパンCP	1	
34	BZ16040	ボルト 8.8 M16×40	2	
35	NN16	ナイロンナット M16	2	
36	1570650003	アングル	1	
37	1531090000	ゴムプレート	1	
38	BSZ08025	コガタボルト 7 M8×25	8	
39	CP08030	+ナベコネジ M8×30	7	
40	NSP08	コガタスプリングナット 4 M8	15	
41	133215000M	フック; R	1	
42	133216000M	フック; L	1	
43	NN16	ナイロンナット M16	2	
44	081735000M	スプリング	2	
45	080456000M	ザガネ	2	
46	NC2L20150	キャッスルナット 2シュヒク M20×1.50	2	
47	PC040032	ワリピン 4×32	2	
48	WRA08	ヒラザガネ M8	4	
49	1061710000	ラベル; ケイコク 8	1	
50	1062460000	ラベル; ケイコク 24	1	
61	1366720000	プレート	1	
62	0009620000	ハンシャキ; Y-60CIS	2	



14199

見出番号	部品番号	部品名称	個数	備考
1	1440760004	ユアツモータ ; MP 1 6 0	1	
2	BZ12035	ボルト 8. 8 M1 2×3 5	2	
3	WSA12	バネザガネ 3ゴウ M1 2	2	
4	1409230000	デンジベン	1	
5	BSZ10025	コガタボルト 7 M1 0×2 5	2	
6	WRA10	ヒラザガネ M1 0	2	
7	WSA10	バネザガネ 3ゴウ M1 0	2	
8	1462220003	ブラケット	1	
9	BSZ10025	コガタボルト 7 M1 0×2 5	2	
10	WSA10	バネザガネ 3ゴウ M1 0	2	
11	1461650000	コントロールボックスCP	1	
12	1462240000	ハーネス	1	
13	1345440000	コード ; 3 5 0 0	1	
14	KH0804250DP	ユアツホース 1 / 2×4 2 5 0 S 9 0 1 - 4	2	TMS7000M
14	KH0804800DP	ユアツホース 1 / 2×4 8 0 0 S 9 0 1 - 4	2	TMS8000M, 9000M
14	KH0806100DP	ユアツホース 1 / 2×6 1 0 0 S 9 0 1 - 4	2	TMS11010M, 11010MB, 13010M
15	KH0804000AP	ユアツホース 1 / 2×4 0 0 0 1 - 4	2	
16	0007781000	カプラキャップ ; 1 / 2	2	
17	CLF40M	カプラ オス PT 1 / 2	2	
18	123700000M	スローリターンバルブ ; 1 / 2	1	
19	2083-08	ニップル PT 1 / 2	1	
20	1013-08	ホースニップル PF 1 / 2×PT 1 / 2	1	
21	1035-08	ホースエルボ 4 5 PF 1 / 2×PT 1 / 2	1	
22	1033-08	ホースエルボ PF 1 / 2×PT 1 / 2	2	
23	117267000M	ブッシング ; PF 1 / 2×PT 1 / 2	2	
24	ILT200	インシュロックタイ 4. 7×2 0 2	3	
25	0749681000	スパイラルチューブ ; 5 0 0	5	
26	ILT150	インシュロックタイ 3. 5×1 5 2	3	TMS7000M
26	ILT150	インシュロックタイ 3. 5×1 5 2	4	TMS8000M, 9000M
26	ILT150	インシュロックタイ 3. 5×1 5 2	5	TMS11010M, 11010MB, 13010M

TMS7000M・8000M・9000M・11010M・11010MB・13010M マニユアスプレッタ
 APG13000 パワーゲートアタッチメント(オプション)
 パワーゲート

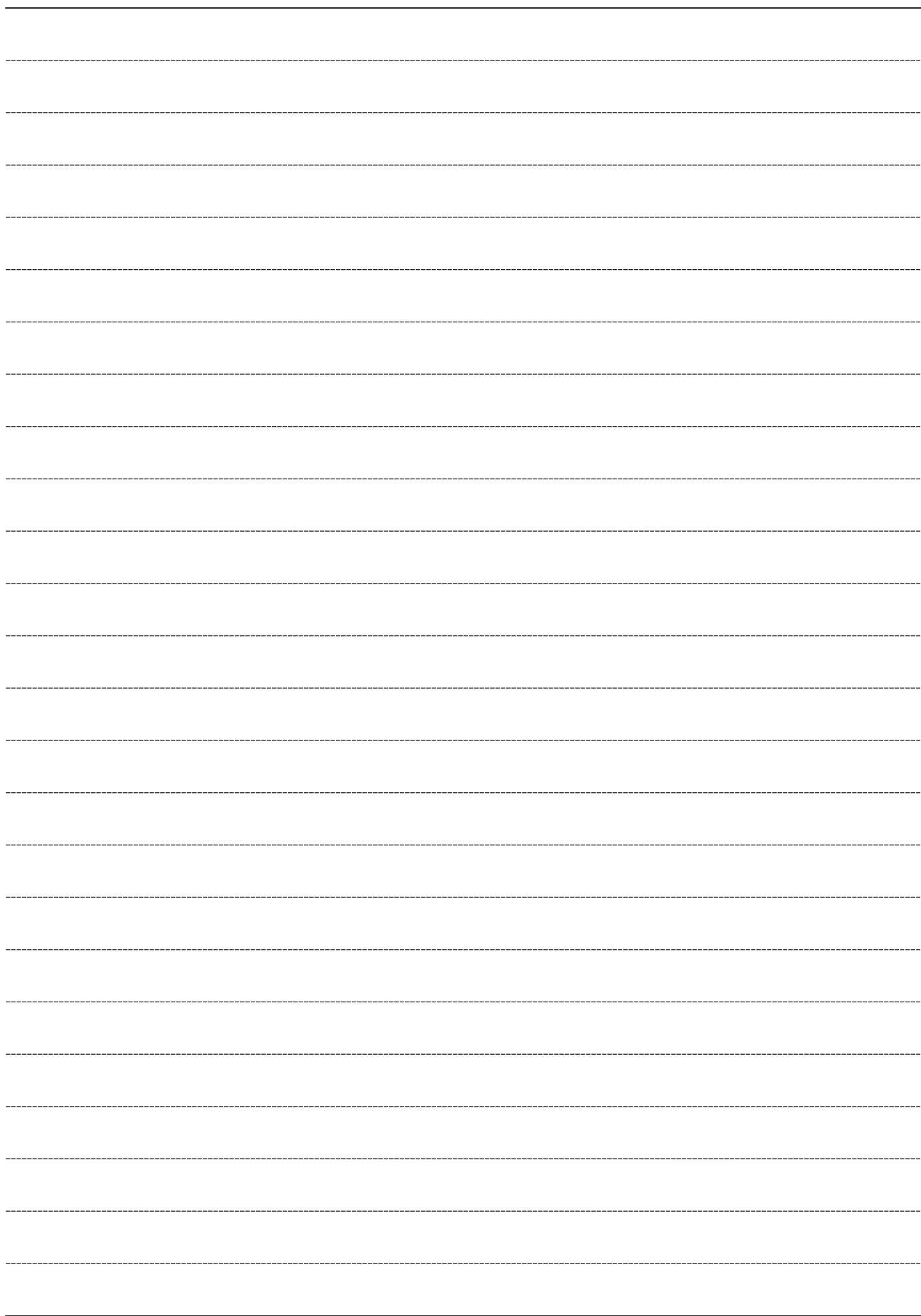


14192-5
 065-0046-1009

見出番号	部品番号	部品名称	個数	備考
1	1482600003	ブラケットCP ; L	1	
2	1482640003	ブラケットCP ; R	1	
3	BZ12025	ボルト 8. 8 M12×25	4	
4	WSA12	バネザガネ 3ゴウ M12	4	
5	NZ12	ナット 8 2シュ M12	4	
6	145889000M	ゲートCP	1	
7	145897000M	アームCP ; L	1	
8	145902000M	アームCP ; R	1	
9	BZ12085	ボルト 8. 8 M12×85	4	
10	WSA12	バネザガネ 3ゴウ M12	4	
11	NZ12	ナット 8 2シュ M12	4	
12	133806000M	ピン	4	
13	000083100M	ピン ; B20×70	2	
14	PC040040	ワリピン 4×40	10	
15	133731000M	プレート	2	
16	1591360000	ラバー	2	
17	BSZ08025	コガタボルト 7 M8×25	12	
18	NSP08	コガタスプリングナット 4 M8	12	
19	1459030000	ゴムプレート	1	
20	145911000M	プレート	1	
21	BSZ08030	コガタボルト 7 M8×30	6	
22	NSP08	コガタスプリングナット 4 M8	6	
23	159137000M	プレート	2	
27	153111000M	ストッパCP ; 13000	2	

TMS7000M・8000M・9000M・11010M・11010MB・13010M マニュアルスプレッド
 APG13000 パワーゲートアタッチメント(オプション)
 パワーゲート

見出番号	部品番号	部品名称	個数	備考
28	NZ16	ナット 8 2 シュ M16	4	
29	145908000M	ブラケットCP ; 8000	2	TMS7000M, 8000M, 11010M, 11010MB
29	145905000M	ブラケットCP ; 11000	2	TMS9000M
30	BZ16040	ボルト 8.8 M16×40	4	
31	WSA16	バネザガネ 3ゴウ M16	4	
32	NZ16	ナット 8 2 シュ M16	4	
33	145896100M	プレート	4	TMS8000M, 9000M
33	145896100M	プレート	2	TMS7000M, 11010M, 11010MB, 13010M
34	1337351100	シリンダ ; CWP 40×320×570	2	
35	1033-04-06	ホースエルボ PF1/4×PT3/8	4	
36	1274510000	ユアツホース ; 1/4×3150 1-4	2	
37	1274530000	ユアツホース ; 1/4×5600 4-4	2	
38	1274540000	ユアツホース ; 1/4×6200 4-4	2	
39	2091-04	ティー PT1/4	2	
40	9015-04	ホースカクヘキニップル PF1/4×PT1/4	2	
41	2081-08-04	ブッシング PT1/2×PT1/4	2	
42	CLF40M	カプラ オス PT1/2	2	
43	0007781000	カプラキャップ ; 1/2	2	
44	1013-04	ホースニップル PF1/4×PT1/4	4	
45	0749681000	スパイラルチューブ ; 500	7	
46	ILT380	インシュロックタイ 7.5×382	5	
47	146564000M	チャンネル	2	TMS7000M
47	146564000M	チャンネル	3	TMS8000M, 9000M
47	146564000M	チャンネル	4	TMS11010M, 11010MB, 13010M
48	ILT200	インシュロックタイ 4.7×202	6	TMS7000M
48	ILT200	インシュロックタイ 4.7×202	8	TMS8000M, 9000M, 11010M, 11010MB, 13010M
49	0008610000	Uガタネームプレート	1	
50	1062450000	ラベル ; ケイコク 23	2	
61	NT1219040	タカナット M12×19×40	2	TMS7000M
61	NT1219040	タカナット M12×19×40	3	TMS8000M, 9000M
61	NT1219040	タカナット M12×19×40	4	TMS11010M, 11010MB, 13010M
62	BZ12020	ボルト 8.8 M12×20	2	TMS7000M
62	BZ12020	ボルト 8.8 M12×20	3	TMS8000M, 9000M
62	BZ12020	ボルト 8.8 M12×20	4	TMS11010M, 11010MB, 13010M
63	WSA12	バネザガネ 3ゴウ M12	2	TMS7000M
63	WSA12	バネザガネ 3ゴウ M12	3	TMS8000M, 9000M
63	WSA12	バネザガネ 3ゴウ M12	4	TMS11010M, 11010MB, 13010M
64	1540520000	レギュラートリム ; 1800	1	
65	NUZ12	Uナット 8 M12	12	
66	2083-04	ニップル PT1/4	1	
67	0009830000	ストップバルブ ; 1/4	1	



千歳本社 066-8555 千歳市上長都 1 0 6 1 番地 2
TEL 0123-26-1123
FAX 0123-26-2412

千歳営業所 066-8555 千歳市上長都 1 0 6 1 番地 2
TEL 0123-22-5131
FAX 0123-26-2035

豊富営業所 098-4100 天塩郡豊富町字上サロベツ 1 1 9 1 番地 4 4
TEL 0162-82-1932
FAX 0162-82-1696

帯広営業所 080-2462 帯広市西 2 2 条北 1 丁目 1 2 番地 4
TEL 0155-37-3080
FAX 0155-37-5187

中標津営業所 086-1152 標津郡中標津町北町 2 丁目 1 6 番 2
TEL 0153-72-2624
FAX 0153-73-2540

花巻営業所 028-3172 岩手県花巻市石鳥谷町北寺林第 1 1 地割 1 2 0 番 3
TEL 0198-46-1311
FAX 0198-45-5999

仙台営業所 984-0032 宮城県仙台市若林区荒井 5 丁目 2 1 - 1
TEL 022-353-6039
FAX 022-353-6040

小山営業所 323-0158 栃木県小山市梁 2 5 1 2 - 1
TEL 0285-49-1500
FAX 0285-49-1560

東海営業所 485-0081 愛知県小牧市横内字立野 6 7 8 - 1
TEL 0568-75-3561
FAX 0568-75-3563

岡山営業所 700-0973 岡山県岡山市北区下中野 7 0 4 - 1 0 3
TEL 086-243-1147
FAX 086-243-1269

熊本営業所 861-8030 熊本県熊本市東区小山町 1 6 3 9 - 1
TEL 096-389-6650
FAX 096-389-6710

都城営業所 885-1202 宮崎県都城市高城町穂満坊 1 0 0 3 - 2
TEL 0986-53-2222
FAX 0986-53-2233