

# STAR

## マニュアルスプレッダ

### 部品表

製品コード K34290 ・ K34130  
型式 TMS7000M ・ TMS8000M  
部品供給型式 TMS7000M-03 ・ TMS8000M-03

製品コード K34289 ・ K34129  
型式 TMS9000M ・ TMS11000M  
部品供給型式 TMS9000M-03 ・ TMS11000M-03

### パワーゲートアタッチメント

製品コード K34132  
型式 APG11000

- ・部品ご注文の際は、必ず部品供給型式をご連絡ください。
- ・補用部品の一部には、まとめ・セット販売のみの部品があります。

---

株式会社IHIスター

SFAA

# 部 品 表

## 部品のご注文について

1. 部品ご注文の際は、下記項目をご連絡ください。

- ① 製品名
- ② 部品供給型式 (型式)
- ③ 部品名称
- ④ 部品番号
- ⑤ 個 数

※ 部品供給型式は部品表表紙および、本体に貼付のネームプレートに表示しています。

2. 個数欄の 、 は、以下のことを表しております。

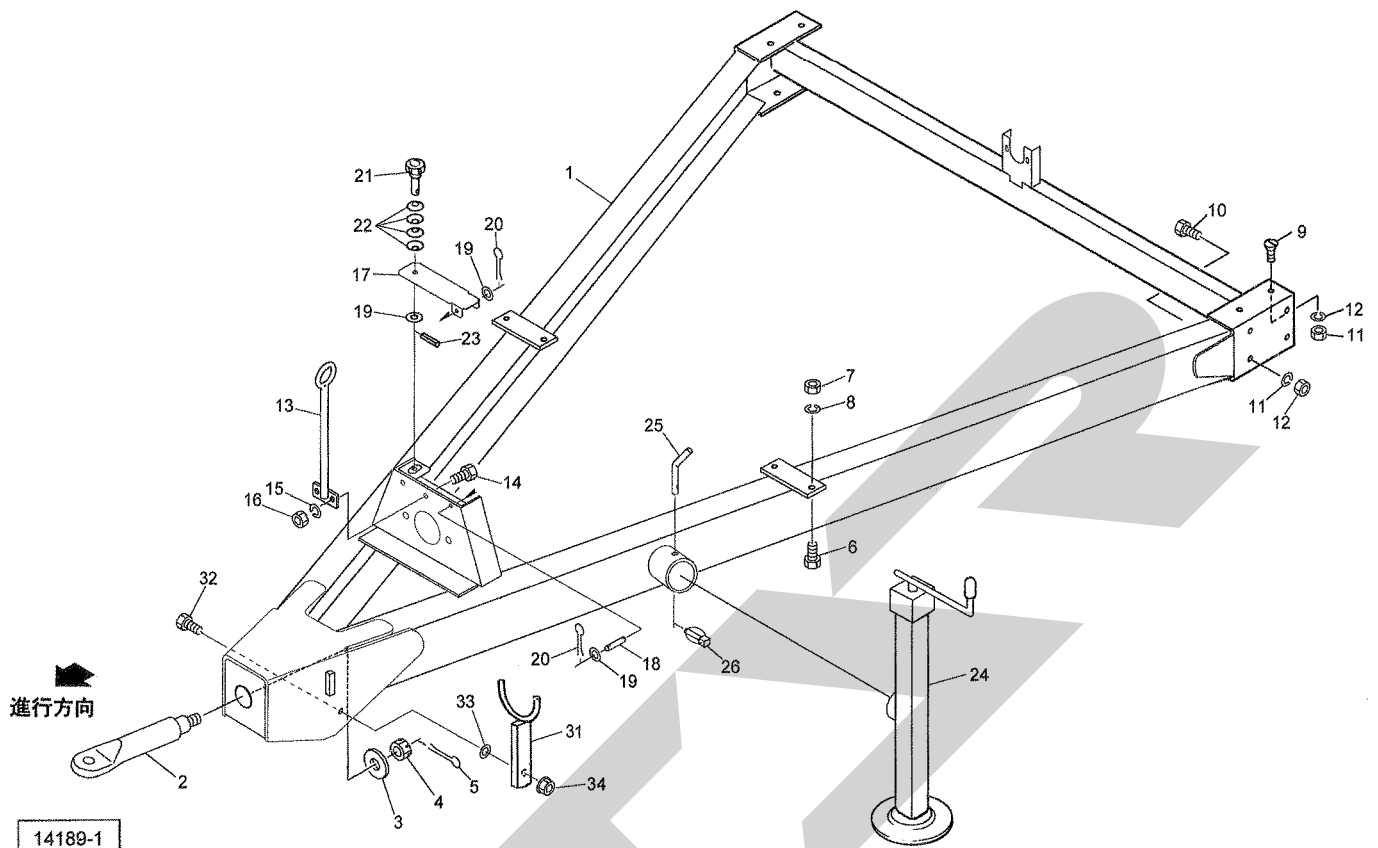
- … シムなど、組み込まれている個数が製品個々により異なる部品
- … アッセイ品に含まれる部品で単品では供給しない部品

## 補修部品の供給年限について

この製品の補修用部品の供給年限 (期間) は、製造打ち切り後9年です。ただし、供給年限内であっても、特殊部品については納期などをご相談させていただく場合もあります。

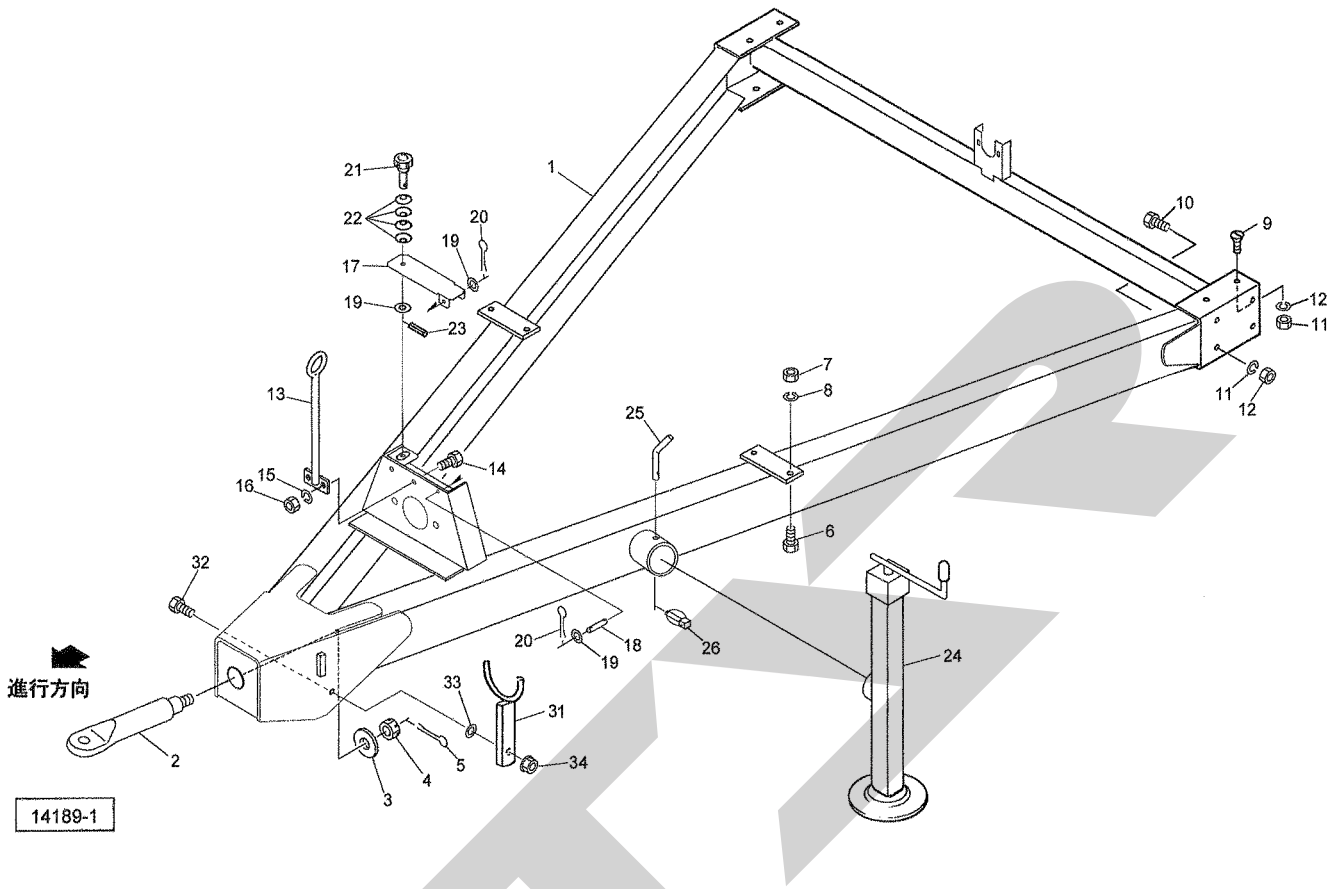
補修部品の供給は原則的には上記の供給年限で終了しますが、供給年限経過後であっても、部品供給のご要請があった場合は納期および価格についてご相談させていただきます。

TMS7000M・8000M・9000M・11000M マニユアスプレッダ  
 ドローバ・スタンド



見出番号	部品番号	部品名称	個数	備考
1	1460601004	ドローバCP	1	
2	0906571004	ヒッチカン; 60	1	
3	090658200M	プレート	1	
4	000714000M	キャスルナット; M36×1.5	1	
5	PC063056	ワリピン 6.3×56	1	
6	BZ14040	ボルト 8.8 M14×40	4	
7	NZ14	ナット 8.2シュ M14	4	
8	WSA14	バネザガネ 3ゴウ M14	4	
9	BJ12040	サラキャップB 10.9 M12×40	4	
10	BZ12030	ボルト 8.8 M12×30	8	
11	NZ12	ナット 8.2シュ M12	12	
12	WSA12	バネザガネ 3ゴウ M12	12	
13	087024100M	ホースサポートCP	1	
14	BSZ10030	コガタボルト 7 M10×30	2	
15	WSA10	バネザガネ 3ゴウ M10	2	
16	NSZ10	コガタナット 8.2シュ M10	2	
17	1459320000	カバー	1	
18	145933000M	ピン	1	
19	WRA08	ヒラザガネ M8	3	
20	PC032016	ワリピン 3.2×16	2	
21	0796583000	ニギリ; 50	1	
22	079659100M	サラバネ	4	
23	PS040016	スプリングピン 4×16	1	
24	1458860004	スタンドCP	1	
25	077934200M	ピン	1	

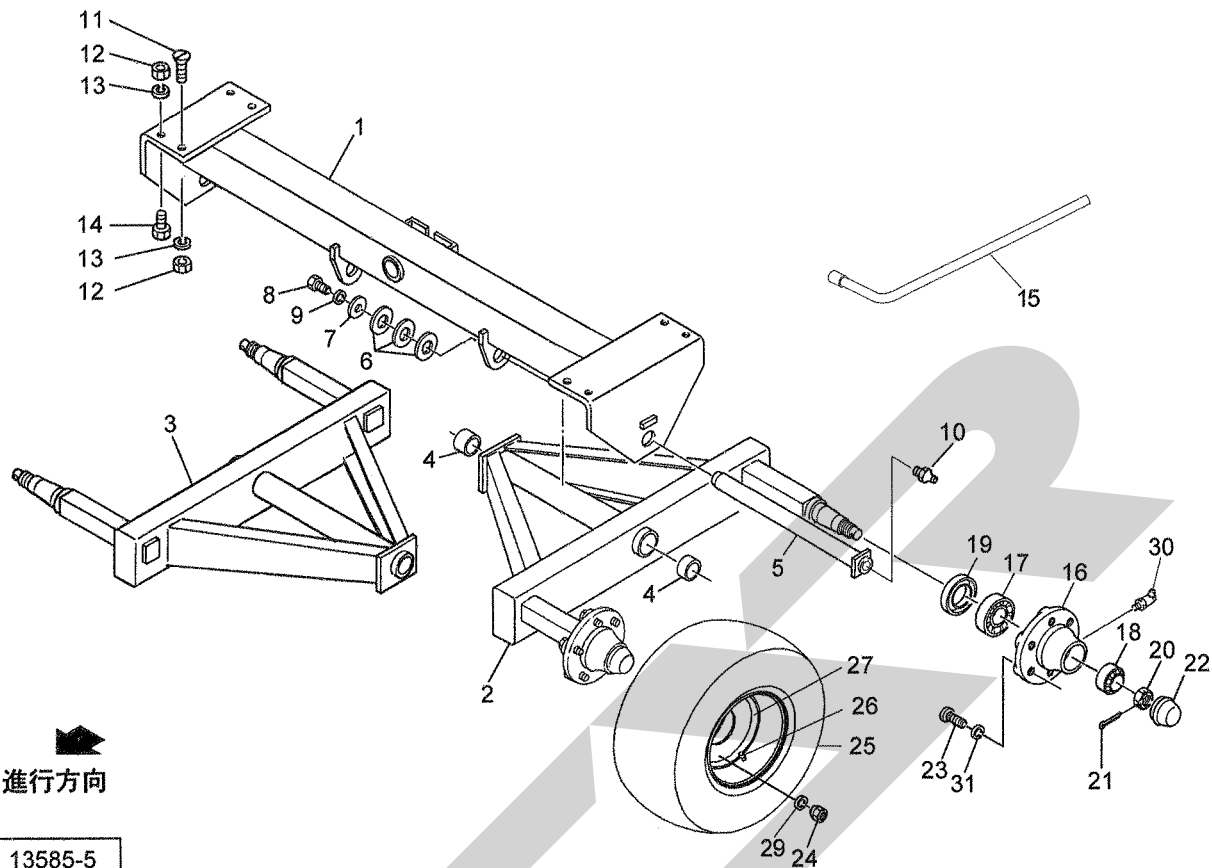
TMS7000M・8000M・9000M・11000M マニュアルスプレッダ  
 ドローバ・スタンド



14189-1

見出番号	部品番号	部品名称	個数	備考
	26	000738000M	リンチピン; 6	1
	31	082937100M	ジョイントスタンドCP	1
	32	BSZ10035	コガタボルト 7 M10×35	1
	33	WRA10	ヒラザガネ M10	1
	34	NNF10	フランジナイロンナット M10	1

TMS7000M・8000M・9000M・11000M マニュアルスプレッダ  
 シャジク・タイヤ

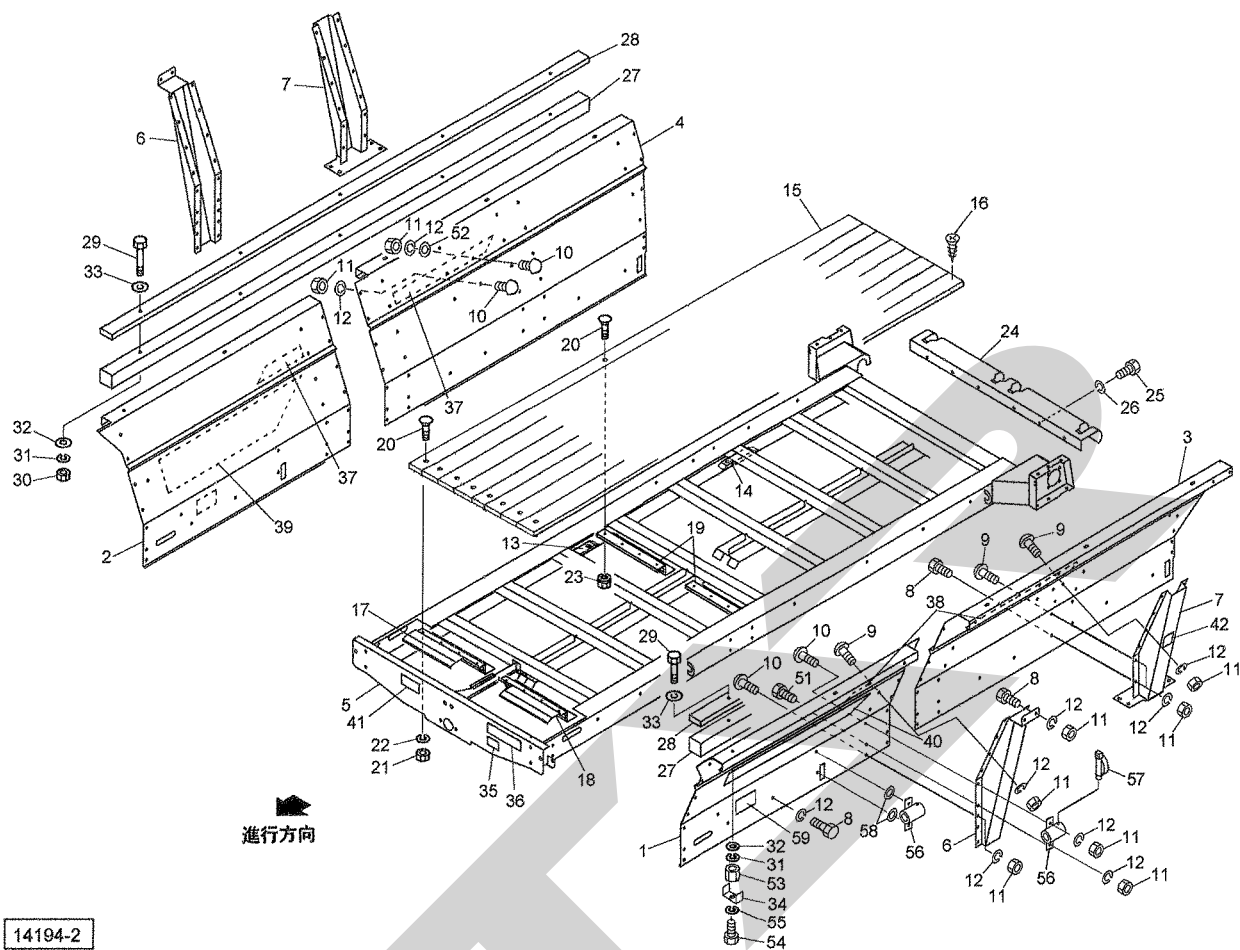


見出番号	部品番号	部品名称	個数	備考
1	1462020004	シャジクCP	1	TMS7000M, 8000M, 9000M
	1460741004	シャジクCP	1	TMS11000M
2	1335851004	ハブツキシャジクCP ; 980L	1	TMS7000M, 8000M
	1335831004	ハブツキシャジクCP ; 1080L	1	TMS9000M
	1341631004	ハブツキシャジクCP ; 1160L	1	TMS11000M
3	1335861004	ハブツキシャジクCP ; 980R	1	TMS7000M, 8000M
	1335841004	ハブツキシャジクCP ; 1080R	1	TMS9000M
	1341641004	ハブツキシャジクCP ; 1160R	1	TMS11000M
4	0730921000	メタル	4	
5	0754683004	ピンCP	2	
6	066208100M	ワッシャ ; 51×3.2	6	
7	128113000M	ワッシャ ; 21×65	2	
8	BZ20045	ボルト 8.8 M20×45	2	
9	WSA20	バネザガネ 3ゴウ M20	2	
10	ONAS1	グリースニップル A PT1/8	2	
11	BJ16055	サラキャップB 10.9 M16×55	4	
12	NZ16	ナット 8.2 シュ M16	8	
13	WSA16	バネザガネ 3ゴウ M16	8	
14	BZ16040	ボルト 8.8 M16×40	4	
15	1457521006	タイヤレンチ ; 24	1	TMS7000M, 8000M
	1457531006	タイヤレンチ ; 27	1	TMS9000M, 11000M
16	0009700004	ハブ	4	TMS7000M, 8000M
	1455400024	ハブ	4	TMS9000M
	1455410024	ハブ	4	TMS11000M
17	J30213	テーパローラベアリング 30213	4	TMS7000M, 8000M, 9000M
	J32215	テーパローラベアリング 32215	4	TMS11000M

TMS7000M・8000M・9000M・11000M マニュアルスプレッタ  
 シャジク・タイヤ

見出番号	部品番号	部品名称	個数	備考
18	J30210	テーパーローラベアリング 30210	4	TMS7000M, 8000M, 9000M
	J32211	テーパーローラベアリング 32211	4	TMS11000M
19	0009710000	シールワッシャ; 65×120	4	TMS7000M, 8000M
	1455400050	リテイニングリング	4	TMS9000M
	1455410050	リテイニングリング	4	TMS11000M
20	000714000M	キャッスルナット; M36×1.5	4	TMS7000M, 8000M
	145540006M	クラウンナット	4	TMS9000M
	145541006M	クラウンナット	4	TMS11000M
21	PC063056	ワリピン 6.3×56	4	TMS7000M, 8000M
	1455400070	スプリットピン	4	TMS9000M
	1455410070	スプリットピン	4	TMS11000M
22	0009720004	キャップ; 90	4	TMS7000M, 8000M
	1455400084	ハブキャップ	4	TMS9000M
	1455410084	ハブキャップ	4	TMS11000M
23	BXI18150060	ボルト 10.9 ゼン M18×1.50×60	24	TMS7000M, 8000M
	YX309F010	ハブボルト; M20×1.5×62	32	TMS9000M, 11000M
24	000969000M	ホイールナット; M18×1.5	24	TMS7000M, 8000M
	YX312F023	ホイールナット; M20×1.5	32	TMS9000M, 11000M
25	0003820000	タイヤ; 12.5L-15-8PR	4	TMS7000M
	1436160000	タイヤ; 13.0/75-16-10PR	4	TMS8000M
	1436180000	タイヤ; 15.0/70-18-12PR	4	TMS9000M
	1436200000	タイヤ; 16.0/70-20-12PR	4	TMS11000M
26	0003880000	チューブ; 12.5L-15	4	TMS7000M
	1419080000	バルブ	4	TMS8000M, 9000M, 11000M
27	1029730000	ホイール; 10J×15	4	TMS7000M
	1437430000	ホイール; 11×16	4	TMS8000M
	1437450000	ホイール; 13×18	4	TMS9000M
	1437470000	ホイール; 14×20	4	TMS11000M
29	YX329F083	ホイールワッシャ; M20	32	TMS9000M, 11000M
30	ONBS1	グリースニップル B PT1/8	4	TMS7000M, 8000M
	GNB08F	グリースニップル B M8×1.25	4	TMS9000M, 11000M
31	WSA18	バネザガネ 3ゴウ M18	24	TMS7000M, 8000M
ASY	0008630000	タイヤAS; 12.5L-15-8PR	4	TMS7000M
	1437540000	タイヤAS; 13.0/75-16 10PR TL	4	TMS8000M
	1437550000	タイヤAS; 15.0/70-18 12PR TL	4	TMS9000M
	1437560000	タイヤAS; 16.0/70-20 12PR TL	4	TMS11000M

TMS8000M・9000M・11000M マニユアスプレッタ  
フレーム



14194-2

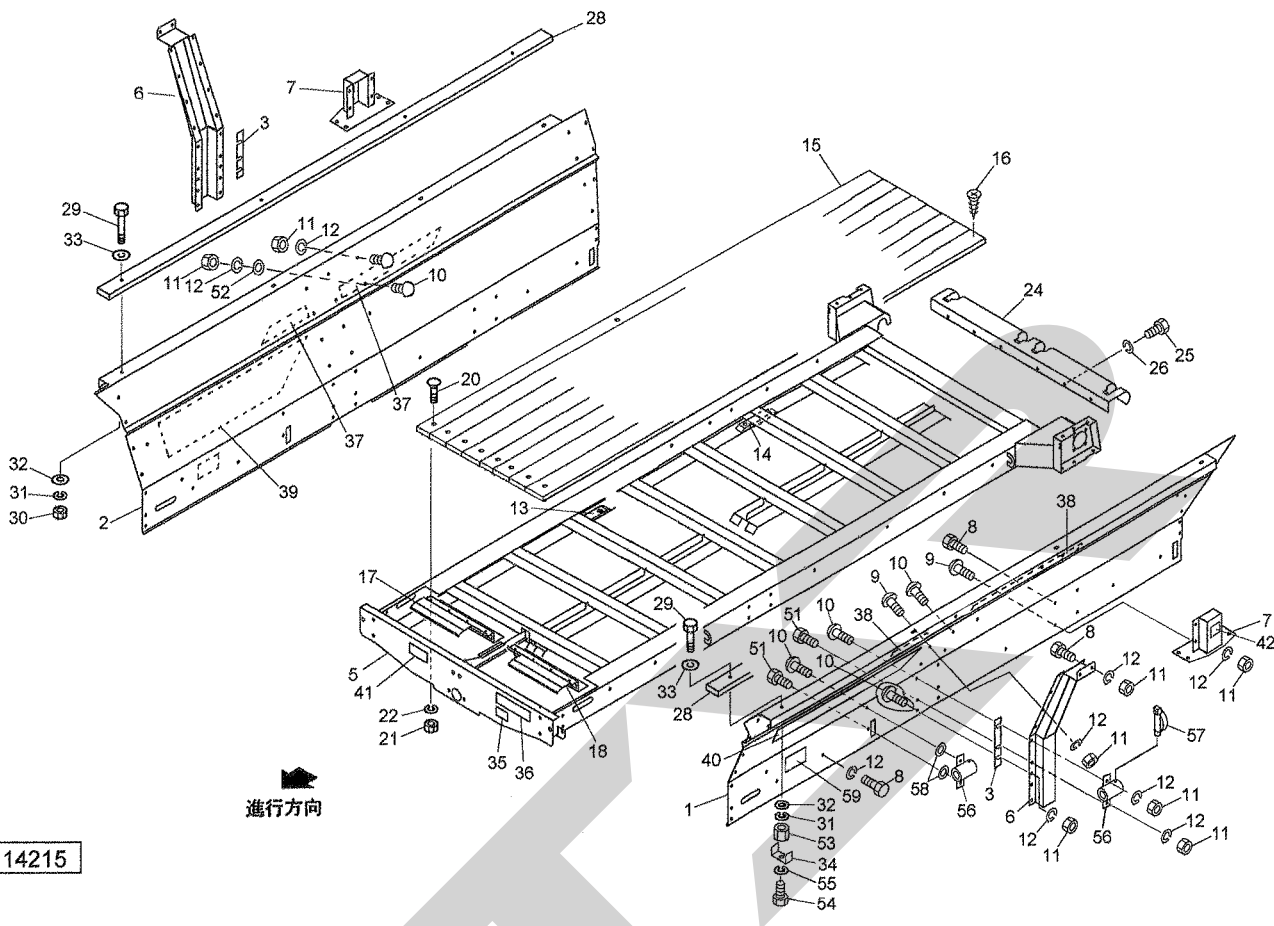
見出番号	部品番号	部品名称	個数	備考
1	1460791000	ソクバン ; LF	1	
2	1460801000	ソクバン ; RF	1	
3	1459960000	ソクバン ; LR e	1	TMS8000M, 9000M
	1460810000	ソクバン ; LR e	1	TMS11000M
4	1459970000	ソクバン ; RR e	1	TMS8000M, 9000M
	1460820000	ソクバン ; RR e	1	TMS11000M
5	1459982003	フレームCP ; 8000	1	TMS8000M, 9000M
	1457232003	フレームCP ; 11000	1	TMS11000M
6	1460890003	サイドサポートCP ; F	2	
7	1460860003	サイドサポートCP ; RE	2	
8	BZ12025	ボルト 8.8 M12×25	21	TMS8000M, 9000M
	BZ12025	ボルト 8.8 M12×25	25	TMS11000M
9	RBT12025	ボタンB 10.9 M12×25	40	TMS8000M, 9000M
	RBT12025	ボタンB 10.9 M12×25	34	TMS11000M
10	RBT12030	ボタンB 10.9 M12×30	18	
11	NZ12	ナット 8 2シュ M12	70	TMS8000M, 9000M
	NZ12	ナット 8 2シュ M12	64	TMS11000M
12	WSA12	バネザガネ 3ゴウ M12	84	TMS8000M, 9000M
	WSA12	バネザガネ 3ゴウ M12	82	TMS11000M
13	133375000M	ガイド	2	
14	134216000M	ガイド ; Re	2	
15	1460040000	ユカイタ ; 3680	8	TMS8000M, 9000M
	1462250000	ユカイタ ; 4480	8	TMS11000M
16	TMB06035	サラタツピンネジ B-1 6×35	32	
17	1460530003	ガイドCP ; R	1	



TMS8000M・9000M・11000M マニユアスプレッダ  
フレーム

見出番号	部品番号	部品名称	個数	備考
18	1460560003	ガイドCP ; L	1	
19	1460580003	ガイドCP	2	
20	BJ08035	サラキャップB 10.9 M8×35	16	
21	NSZ08	コガタナット 8 2シュ M8	8	
22	WSA08	バネザガネ 3ゴウ M8	8	
23	NSP08	コガタスプリングナット 4 M8	8	
24	1460851000	カバー ; RE	1	
25	BZ12025	ボルト 8.8 M12×25	6	
26	WSA12	バネザガネ 3ゴウ M12	6	
27	146590000M	パイプ	2	TMS9000M
	146083000M	パイプ	2	TMS11000M
28	1460050000	バンパ ; 4140	2	TMS8000M, 9000M
	1460840000	バンパ ; 4940	2	TMS11000M
29	BZ12070	ボルト 8.8 M12×70	10	TMS8000M
	BZ120170	ボルト 8.8 M12×170	10	TMS9000M
	BZ120170	ボルト 8.8 M12×170	12	TMS11000M
30	NZ12	ナット 8 2シュ M12	5	TMS8000M, 9000M
	NZ12	ナット 8 2シュ M12	6	TMS11000M
31	WSA12	バネザガネ 3ゴウ M12	10	TMS8000M, 9000M
	WSA12	バネザガネ 3ゴウ M12	12	TMS11000M
32	042783600M	ワッシャ ; 12	10	TMS8000M, 9000M
	042783600M	ワッシャ ; 12	12	TMS11000M
33	085137000M	ワッシャ ; 13×3.2	10	TMS8000M, 9000M
	085137000M	ワッシャ ; 13×3.2	12	TMS11000M
34	146564000M	チャンネル	5	TMS8000M, 9000M
	146564000M	チャンネル	6	TMS11000M
35	0008600000	D型ネームプレート	1	
36	1061640000	ラベル ; ケイコク 1	1	
37	1417370000	ラベル ; ストライプR	1	TMS8000M, 9000M
	1417390000	ラベル ; ストライプR	1	TMS11000M
38	1417380000	ラベル ; ストライプL	1	TMS8000M, 9000M
	1417400000	ラベル ; ストライプ ; L	1	TMS11000M
39	1417410000	ラベル ; ストライプR (STAR)	1	
40	1417420000	ラベル ; ストライプL (STAR)	1	
41	1459190000	ラベル ; デンション	1	
42	1459720000	ラベル ; レンチ	1	
51	BZ12030	ボルト 8.8 M12×30	5	
52	WRA12	ヒラザガネ M12	4	TMS8000M, 9000M
53	NT1219040	タカナット M12×19×40	5	TMS8000M, 9000M
	NT1219040	タカナット M12×19×40	6	TMS11000M
54	BZ12020	ボルト 8.8 M12×20	5	TMS8000M, 9000M
	BZ12020	ボルト 8.8 M12×20	6	TMS11000M
55	WSA12	バネザガネ 3ゴウ M12	5	TMS8000M, 9000M
	WSA12	バネザガネ 3ゴウ M12	6	TMS11000M
56	1465390003	ホルダCP	2	
57	000453000M	デルタピン ; φ9	1	
58	042783600M	ワッシャ ; 12	2	
59	1465730000	ラベル ; 8000	2	TMS8000M
	1465890000	ラベル ; 9000	2	TMS9000M
	1465720000	ラベル ; 11000	2	TMS11000M

TMS7000M マニュアルスプレッダ  
フレーム

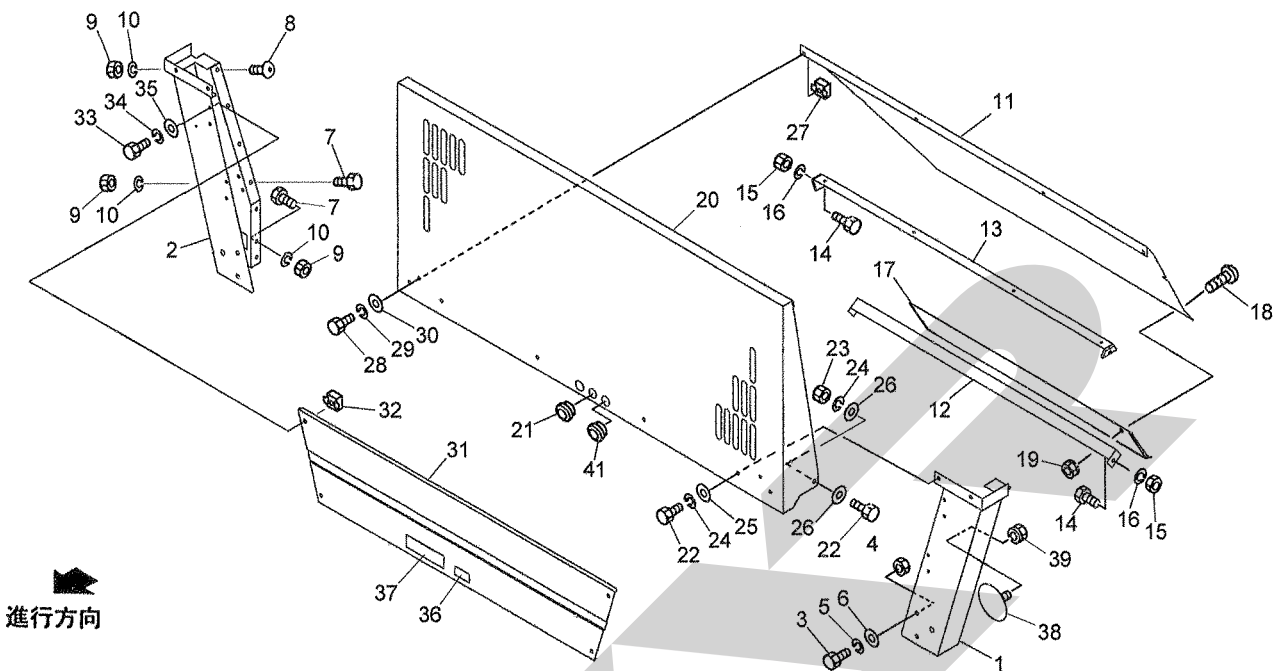


14215

見出番号	部品番号	部品名称	個数	備考
1	146600000	ソクバン ; L	1	
2	146601000	ソクバン ; R	1	
3	146550000	プレート	4	
5	1465931003	フレームCP ; 7000	1	
6	1465970003	サイドサポートCP ; F	2	
7	134227000M	サイドサポートCP ; Re	2	
8	BZ12025	ボルト 8.8 M12×25	19	
9	RBT12025	ボタンB 10.9 M12×25	18	
10	RBT12030	ボタンB 10.9 M12×30	18	
11	NZ12	ナット 8 2シュ M12	48	
12	WSA12	バネザガネ 3ゴウ M12	60	
13	133375000M	ガイド	2	
14	134216000M	ガイド ; Re	2	
15	1465950000	ユカイタ ; 3115	8	
16	TMB06035	サラタッピンネジ B-1 6×35	32	
17	1460530003	ガイドCP ; R	1	
18	1460560003	ガイドCP ; L	1	
20	BJ08035	サラキャップB 10.9 M8×35	8	
21	NSZ08	コガタナット 8 2シュ M8	8	
22	WSA08	バネザガネ 3ゴウ M8	8	
24	1460850000	カバー ; RE	1	
25	BZ12025	ボルト 8.8 M12×25	6	



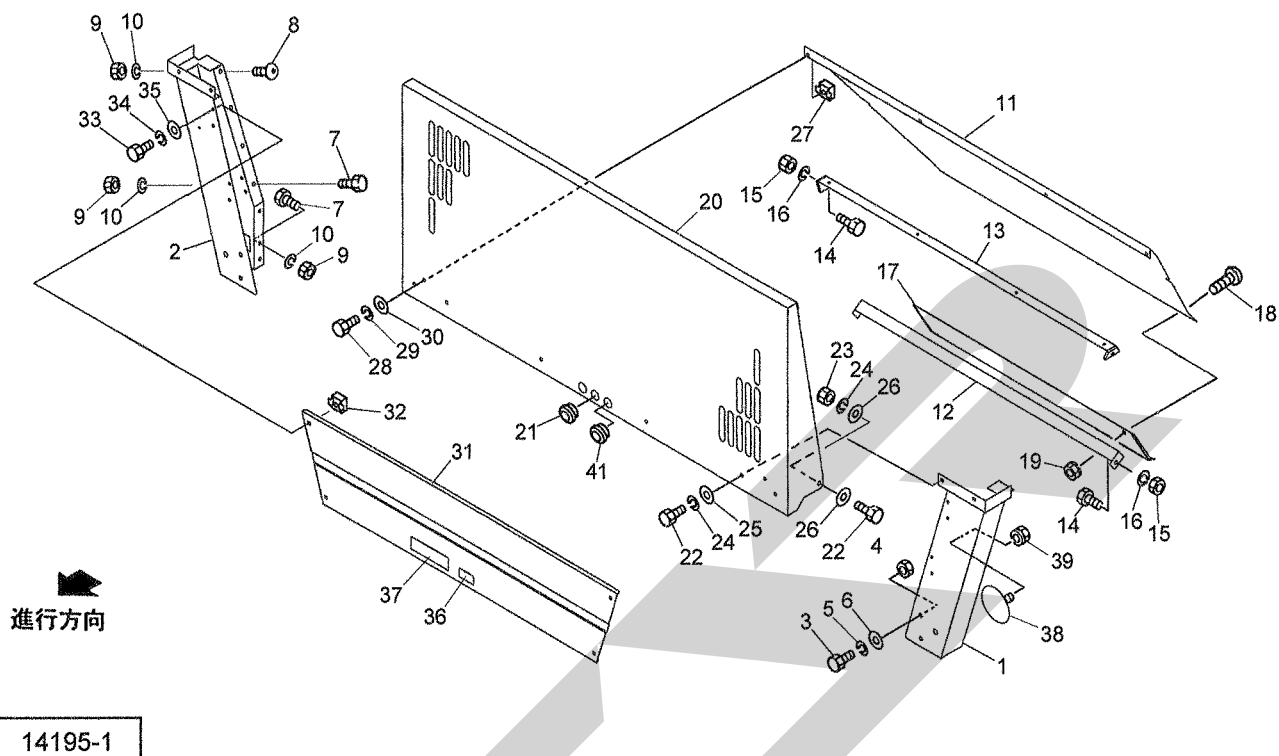
TMS7000M・8000M・9000M・11000M マニユアスプレッタ  
 フロントフレーム



14195-1

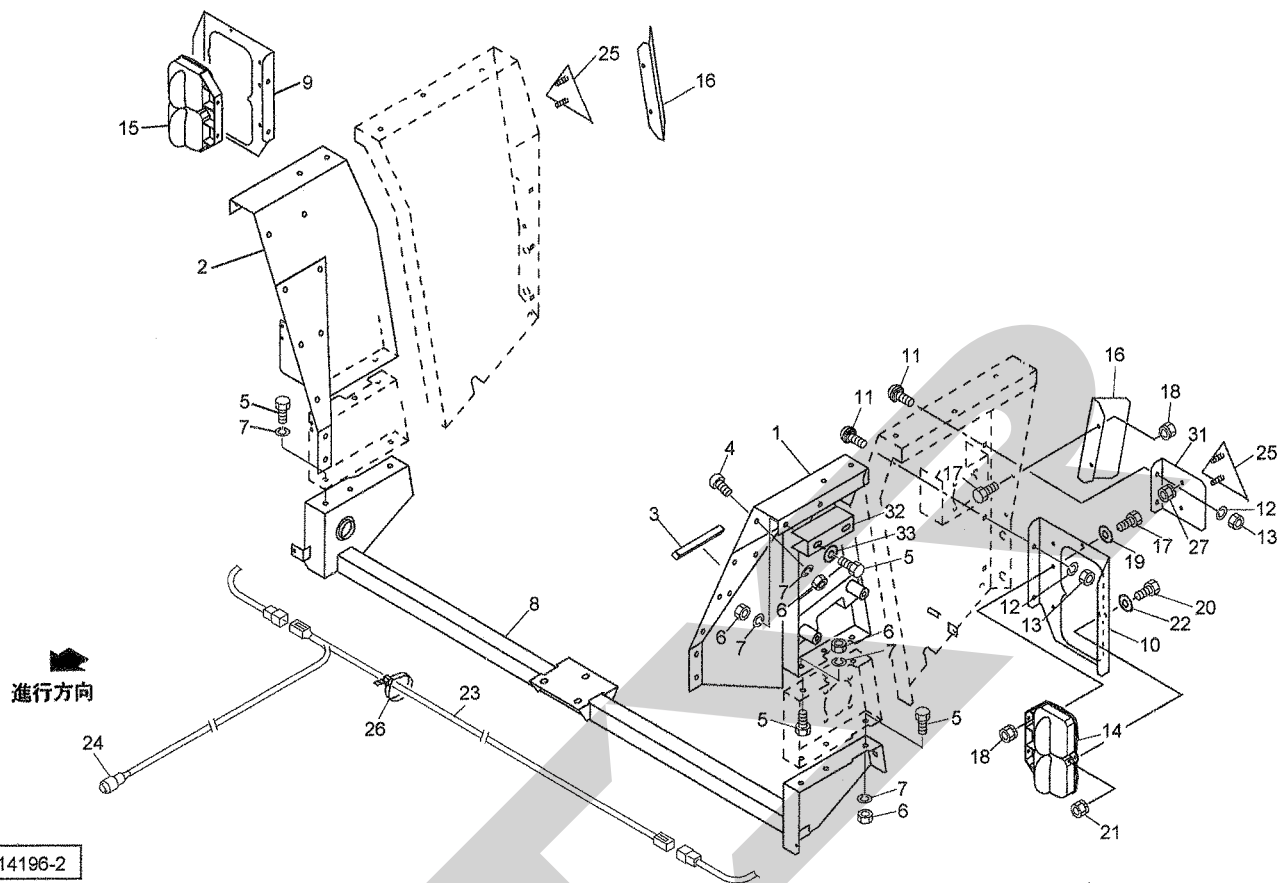
見出番号	部品番号	部品名称	個数	備考
1	1460920003	フロントフレームCP ; L	1	
2	1460950003	フロントフレームCP ; R	1	
3	BZ14030	ボルト 8.8 M14×30	6	
4	NZ14	ナット 8.2シュ M14	6	
5	WSA14	バネザガネ 3ゴウ M14	6	
6	WRA14	ヒラザガネ M14	6	
7	BZ12025	ボルト 8.8 M12×25	12	
8	RBT12025	ボタンB 10.9 M12×25	2	
9	NZ12	ナット 8.2シュ M12	14	
10	WSA12	バネザガネ 3ゴウ M12	14	
11	1461031000	フロントボード	1	
12	1461040003	ステーCP ; L o	1	
13	1461060003	ステーCP ; U	1	
14	BZ12030	ボルト 8.8 M12×30	4	
15	NZ12	ナット 8.2シュ M12	4	
16	WSA12	バネザガネ 3ゴウ M12	4	
17	1461100000	ゴムプレート	1	
18	CP08025	+ナベコネジ M8×25	6	
19	NSP08	コガタスプリングナット 4 M8	6	
20	146098100R	フロントパネルCP	1	
21	1181340000	グロメット ; φ42	1	
22	BZ12030	ボルト 8.8 M12×30	6	
23	NZ12	ナット 8.2シュ M12	2	
24	WSA12	バネザガネ 3ゴウ M12	6	
25	WRA12	ヒラザガネ M12	4	

TMS7000M・8000M・9000M・11000M マニュアルスプレッダ  
 フロントフレーム



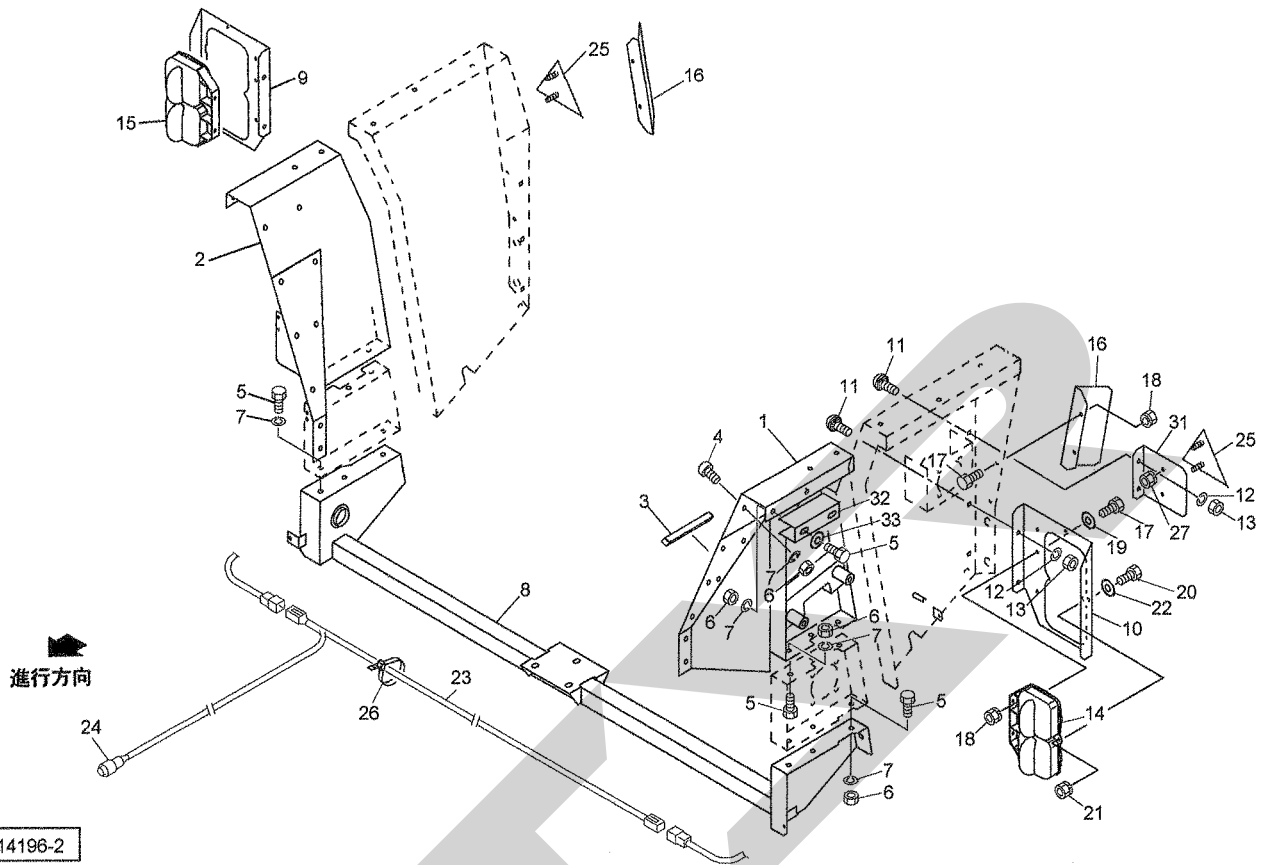
見出番号	部品番号	部品名称	個数	備考
26	042783600M	ワッシャ; 12	4	
27	NRR10K	ナットリテーナ M10	4	
28	BSZ10020	コガタボルト 7 M10×20	4	
29	WSA10	バネザガネ 3ゴウ M10	4	
30	WRA10	ヒラザガネ M10	4	
31	1461090000	フロントカバー	1	
32	NRR10K	ナットリテーナ M10	4	
33	BSZ10020	コガタボルト 7 M10×20	4	
34	WSA10	バネザガネ 3ゴウ M10	4	
35	WRA10	ヒラザガネ M10	4	
36	0889780000	ラベル; 500~540rpm	1	
37	1182430000	ラベル; PTOクラッチ	1	
38	0009600000	ハンシャキ; W-60CI	2	
39	NP05	スプリングナット M5	2	
41	1156610000	グロメット; φ44	2	

TMS7000M・8000M・9000M・11000M マニュアルスプレッダ  
リヤフレーム・デンソウヒン・ハンシャキ



見出番号	部品番号	部品名称	個数	備考
1	1460211003	リヤボードCP ; UL	1	
2	1460271003	リヤボードCP ; UR	1	
3	0758150000	ゴム	2	
4	RBT12025	ボタンB 10.9 M12×25	18	
5	BS12025	ボルト 8.8 M12×25	16	
6	NZ12	ナット 8.2シュ M12	32	
7	WSA12	バネザガネ 3ゴウ M12	34	
8	1460310003	リヤボードCP ; Lo	1	
9	1465740003	ブラケット ; R	1	
10	1465750003	ブラケット ; L	1	
11	000450000M	カクネボルト ; M10×20	6	
12	WSA10	バネザガネ 3ゴウ M10	6	
13	NSZ10	コガタナット 8.2シュ M10	6	
14	1461860000	リヤランプ ; L	1	
15	1461870000	リヤランプ ; R	1	
16	1461410003	ガード	2	
17	BSZ08020	コガタボルト 7 M8×20	8	
18	NSP08	コガタスプリングナット 4 M8	8	
19	WRA08	ヒラザガネ M8	4	
20	BZ06020	ボルト 8.8 M6×20	2	
21	NP06	スプリングナット M6	2	
22	WRA06	ヒラザガネ M6	2	
23	1369740000	コード ; 11500×5000	1	
24	1125540000	7ポールピン ; 12V	1	
25	0009301000	ハンシャキ ; R-150TR	2	

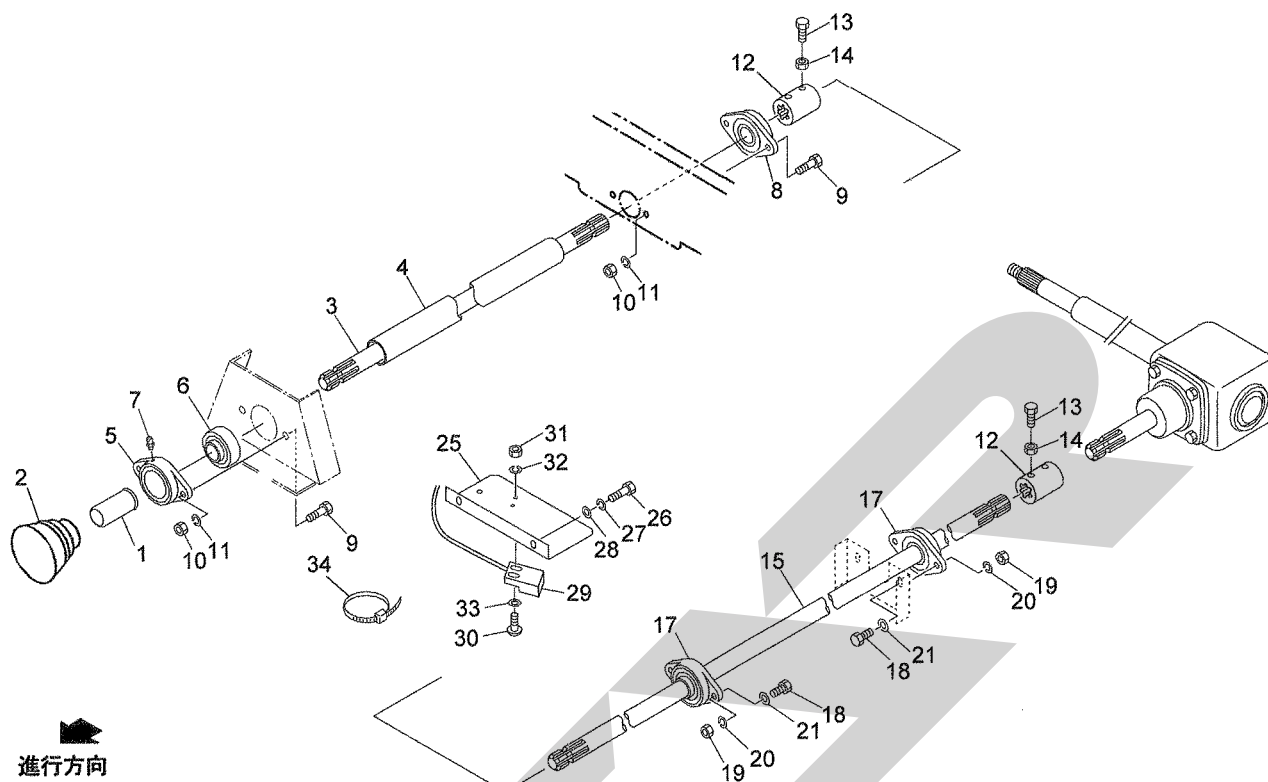
TMS7000M・8000M・9000M・11000M マニュアルスプレッダ  
 リヤフレーム・デンソウヒン・ハンシャキ



14196-2

見出番号	部品番号	部品名称	個数	備考
26	ILT150	インシュロックタイ 3.5×152	8	TMS7000M
	ILT150	インシュロックタイ 3.5×152	9	TMS8000M, 9000M
	ILT150	インシュロックタイ 3.5×152	10	TMS11000M
27	NP05	スプリングナット M5	4	
31	1465760003	ブラケット	1	
32	8029020000	カバー	2	TMS7000M
33	042783600M	ワッシャ; 12	4	TMS7000M

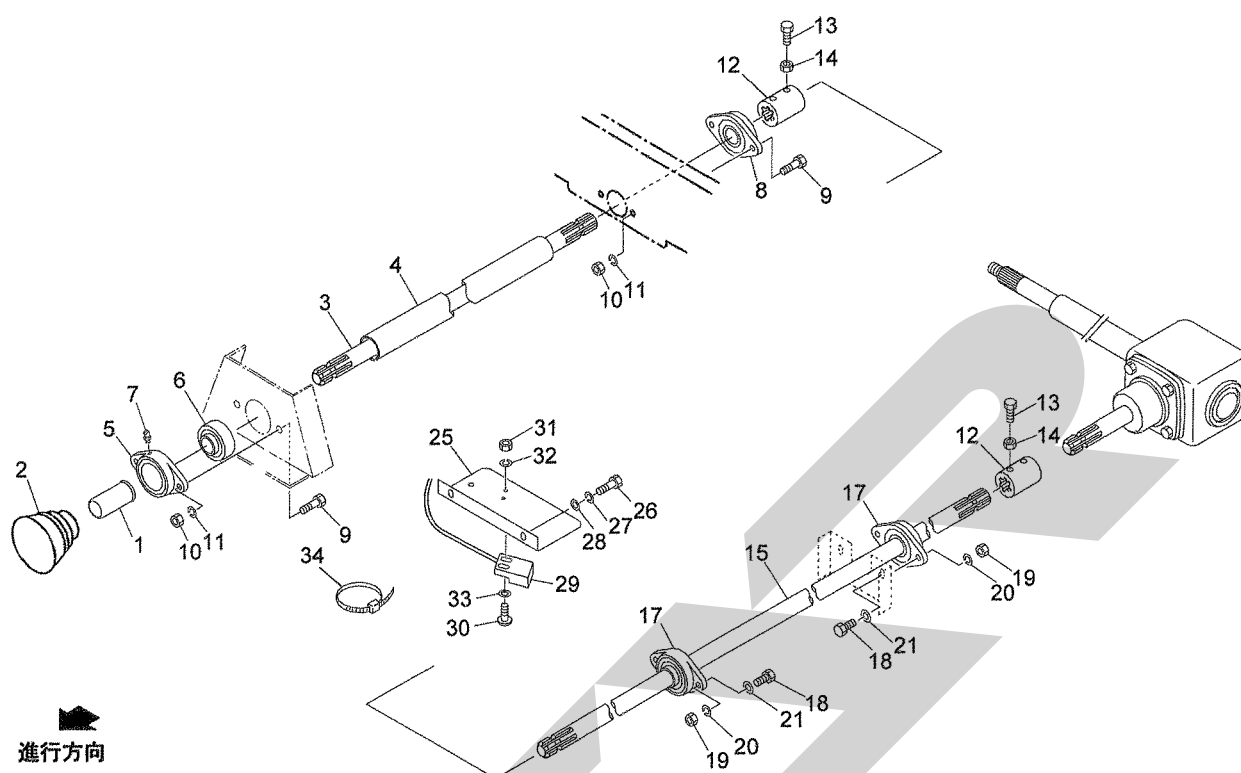
TMS7000M・8000M・9000M・11000M マニュアルスプレッダ  
PICシャフト・センサー



14191-1

見出番号	部品番号	部品名称	個数	備考
1	0000963000	PICキャップ; 35	1	
2	0008240000	PICカバー; 2	1	
3	1461770002	PICシャフト	1	
4	1461780000	パイプ	1	
5	0599695004	PICジクウケ	1	
6	JUC207D1	ユニットヨウベアリング UC207D1	1	
7	QNB6	グリースニップル B M6	1	
8	JUCFL207DGB	ベアリングユニット UCFL207DGB	1	
9	BZ14040	ボルト 8.8 M14×40	4	
10	NZ14	ナット 8 2シュ M14	4	
11	WSA14	バネザガネ 3ゴウ M14	4	
12	1464920003	ジョイント	2	
13	BSZ08020	コガタボルト 7 M8×20	3	
14	NSZ08	コガタナット 8 2シュ M8	3	
15	1465910002	シャフト; Re	1	TMS7000M
	1464731002	シャフト; Re	1	TMS8000M, 9000M
	1464930002	シャフト; Re	1	TMS11000M
17	JASFB207DGB	ベアリングユニット ASFB207DGB	2	
18	BSZ10035	コガタボルト 7 M10×35	4	
19	NSZ10	コガタナット 8 2シュ M10	4	
20	WSA10	バネザガネ 3ゴウ M10	4	
21	044098500M	ワッシャ; 10	4	

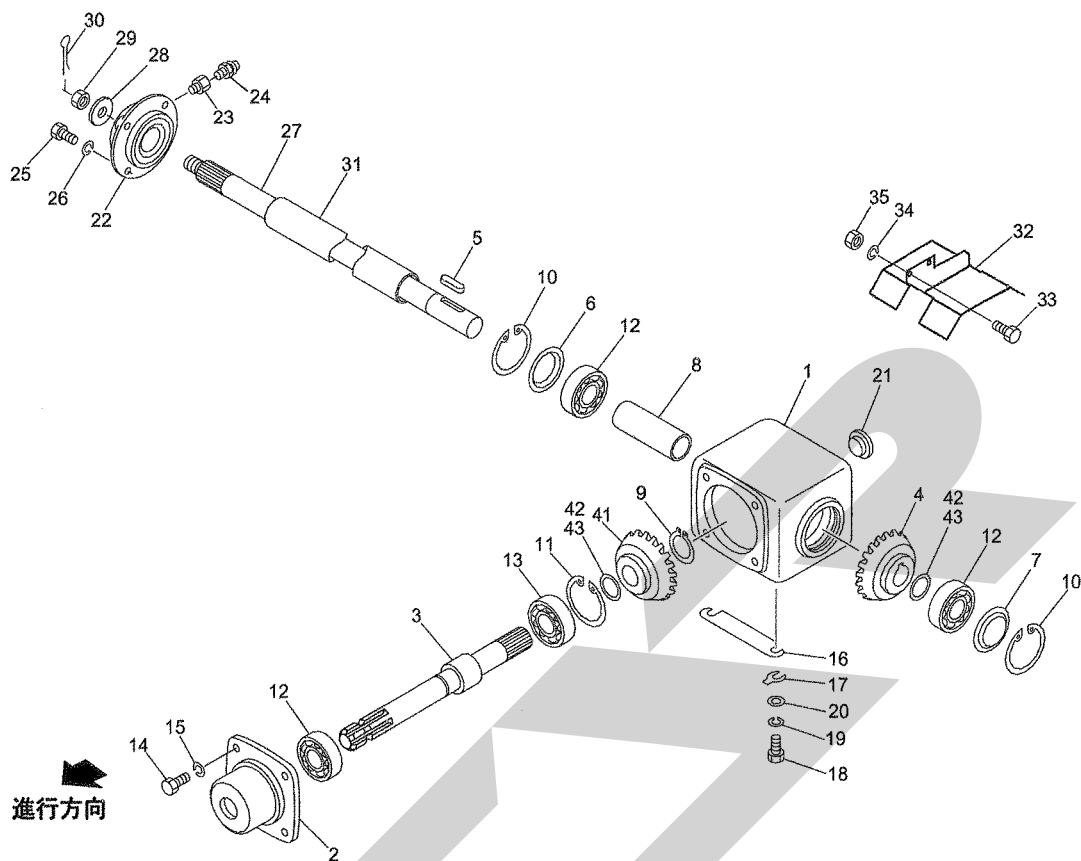




14191-1

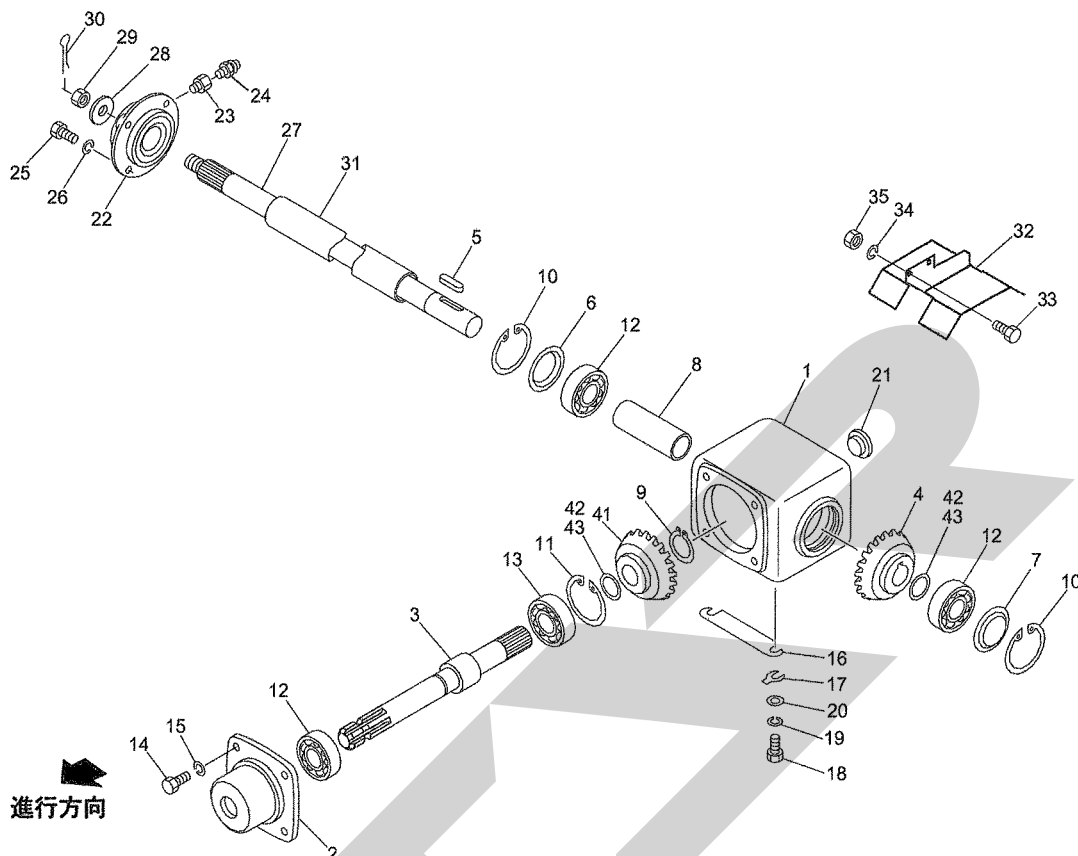
見出番号	部品番号	部品名称	個数	備考
25	1462230000	ブラケット	1	
26	BZ06020	ボルト 8. 8 M6×20	2	
27	WS06	バネザガネ 2ゴウ M6	2	
28	091298000M	ワッシャ; 6	2	
29	1436141000	キンセツスイッチ	1	
30	CP03016	ナベコネジ M3×16	2	
31	NA03	ナット 4 2シュ M3	2	
32	WS03	バネザガネ 2ゴウ M3	2	
33	WRA03	ヒラザガネ M3	2	
34	ILT150	インシュロックタイ 3. 5×152	4	

TMS7000M・8000M・9000M・11000M マニュアルスプレッダ  
ギヤボックス



14190-1

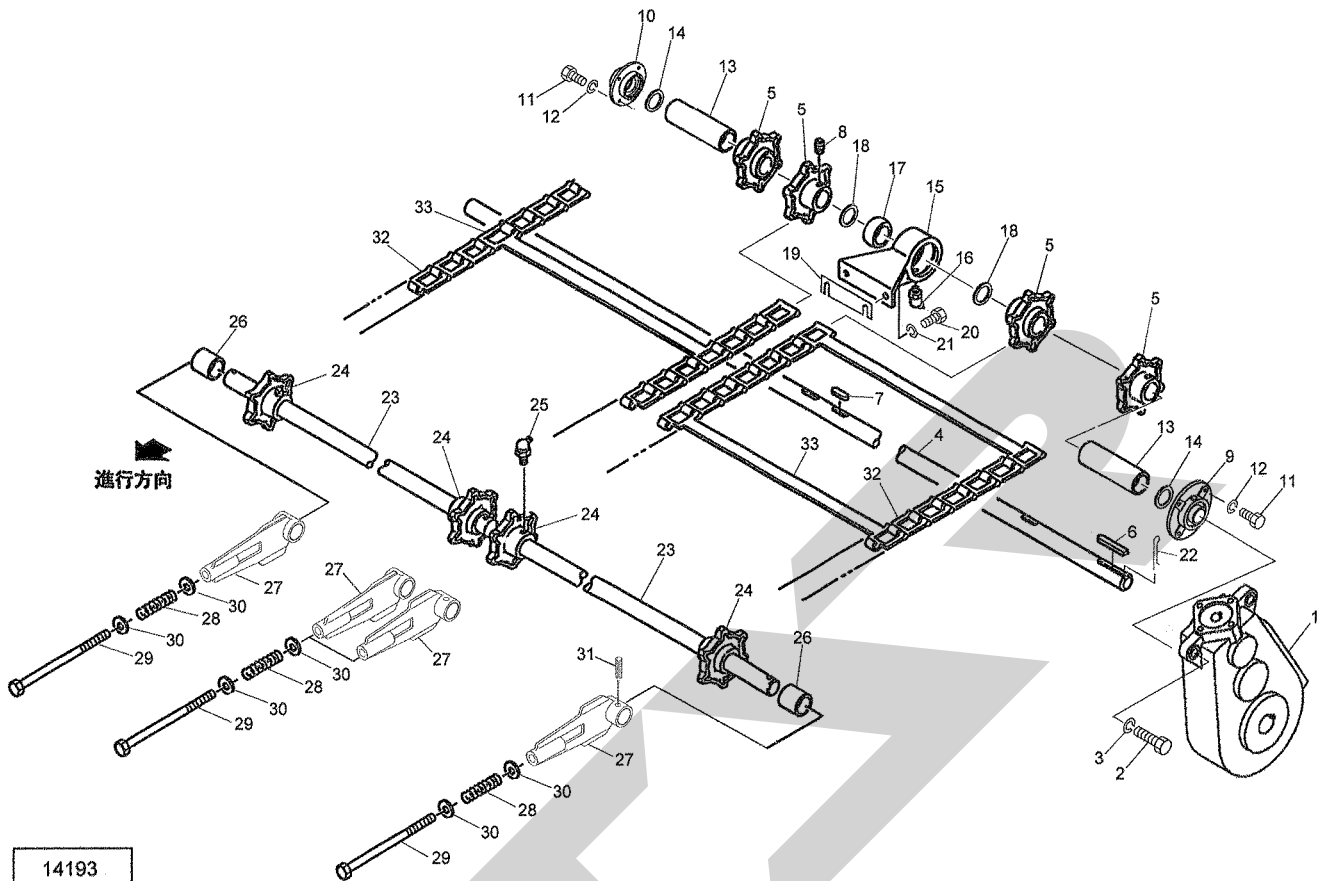
見出番号	部品番号	部品名称	個数	備考
1	1460510003	ギヤボックス	1	
2	0803290003	キャップ	1	
3	1464940002	シャフト;ギヤボックス	1	
4	0796480002	べベルギヤ ;M5. 5×20T	1	
5	KFC10080350	ハイコウキー リヨウマル 10×8×35	1	
6	0803300003	キャップ	1	
7	115068000M	カバー	1	
8	0803310002	カラー;ギヤボックス	1	
9	DC035	Cガタトメワ ジク 35	1	
10	DHC072	Cガタトメワ アナ 72	2	
11	DHC080	Cガタトメワ アナ 80	1	
12	J6207LLU	ボールベアリング 6207LLU	3	
13	J6307LLU	ボールベアリング 6307LLU	1	
14	BZ12030	ボルト 8.8 M12×30	4	
15	WSA12	バネザガネ 3ゴウ M12	4	
16	1459270000	シム;0.6	-	
17	0599230000	シム;14×0.2	-	
18	BZ12030	ボルト 8.8 M12×30	3	
19	WSA12	バネザガネ 3ゴウ M12	3	
20	042783600M	ワッシャ;12	3	
21	0007170000	チューユセン	1	
22	JUCFC207	ベアリングユニット UCFC207	1	
23	1336940000	SFツギテ;4×1/4-28UNF	1	
24	ONAS1	グリースニップル A PT1/8	1	
25	BZ12050	ボルト 8.8 M12×50	4	



14190-1

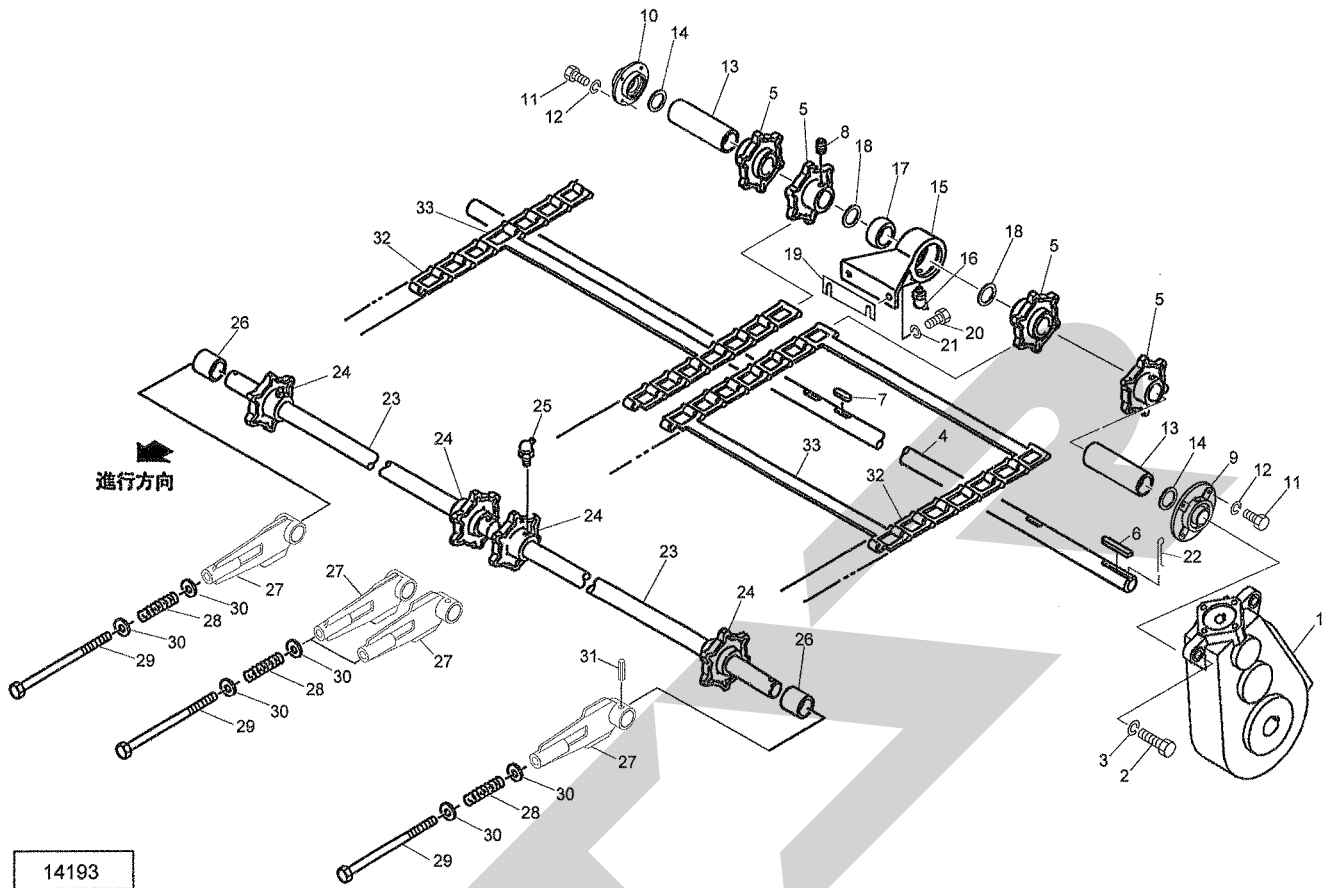
見出番号	部品番号	部品名称	個数	備考
26	WSA12	バネザガネ 3ゴウ M12	4	
27	1369130002	シャフト	1	
28	080456000M	ザガネ	1	
29	NC2L20150	キャスルナット 2シュヒク M20×1.50	1	
30	PC040032	ワリピン 4×32	1	
31	146243000M	パイプ	1	
32	1462190003	チェーンガイドCP	1	TMS8000M, 9000M, 11000M
33	BSZ08025	コガタボルト 7 M8×25	2	TMS8000M, 9000M, 11000M
34	WSA08	バネザガネ 3ゴウ M8	2	TMS8000M, 9000M, 11000M
35	NSZ08	コガタナット 8 2シュ M8	2	TMS8000M, 9000M, 11000M
41	0732660002	ベベルギヤ; M5.5×20T	1	
42	0445851000	チョウセイシム; 35×0.1	-	
43	0445862000	チョウセイシム; 35×0.2	-	

TMS7000M・8000M・9000M・11000M マニュアルスプレッタ  
 コンベアシャフト・デタッチャブルチェーン



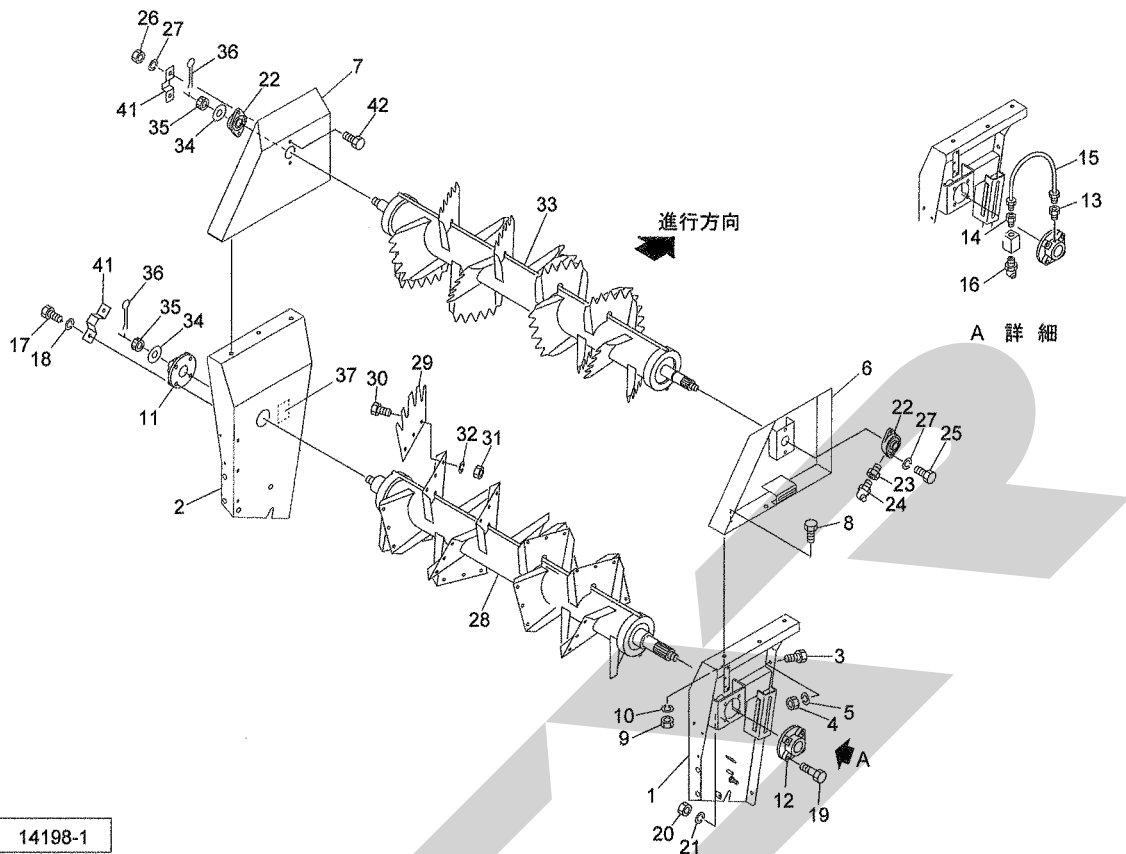
見出番号	部品番号	部品名称	個数	備考
1	1461630000	ギヤボックス	1	
2	BZ18060	ボルト 8. 8 M18×60	2	
3	WSA18	バネザガネ 3ゴウ M18	2	
4	1461830002	コンベアシャフト; Re	1	
5	1329430004	スプロケット; 6T	4	
6	KFB14091500	ハイコウキー カタマル 14×9×150	1	
7	KFC12080600	ハイコウキー リョウマル 12×8×60	4	
8	TRK08012	6トメネジ 10. 9 クボミ M8×12	8	
9	JUCFC210D1	ベアリングユニット UCFC210D1	1	
10	JUCFC210DGB	ベアリングユニット UCFC210DGB	1	
11	BZ14050	ボルト 8. 8 M14×50	8	
12	WSA14	バネザガネ 3ゴウ M14	8	
13	146184000M	カラー; 50. 5×199. 4	2	
14	133200000M	ワッシャ; 50. 5×2. 3	2	
15	1329420004	メタル	1	
16	ONCS1	グリースニップル C PT1/8	1	
17	1330900000	メタル	1	
18	066208100M	ワッシャ; 51×3. 2	2	
19	1193540000	シム	-	
20	BZ12035	ボルト 8. 8 M12×35	2	
21	WSA12	バネザガネ 3ゴウ M12	2	
22	PC063071	ワリピン 6. 3×71	1	
23	1461850002	コンベアシャフト; F	2	
24	1329440004	スプロケット; 6T	4	
25	ONBS1	グリースニップル B PT1/8	4	

TMS7000M・8000M・9000M・11000M マニュアルスプレッダ  
 コンベアシャフト・デタッチャブルチェーン



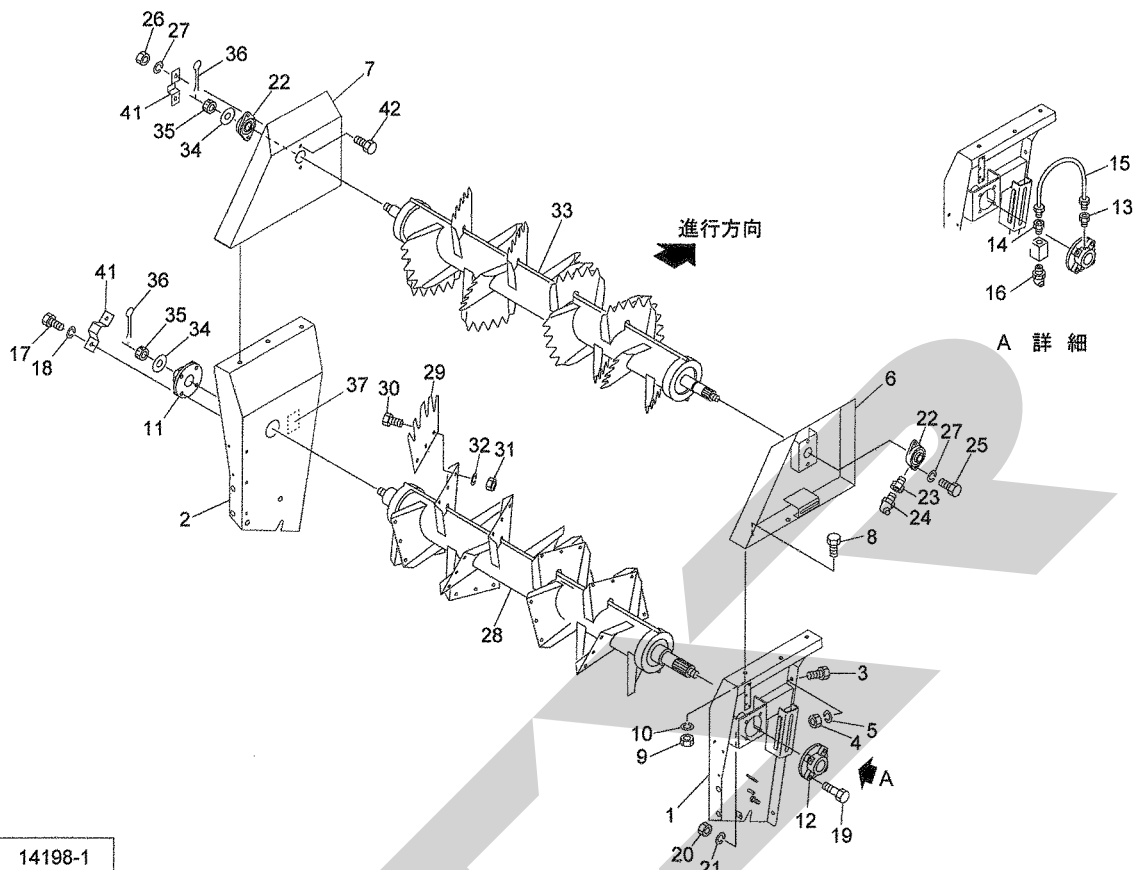
見出番号	部品番号	部品名称	個数	備考
26	133092000M	カラー; 35.7×55.5	2	
27	1460520003	テンション	4	
28	1461620006	スプリング; 9×34×108	4	
29	146164000M	ボルト M20×260	4	
30	080456000M	ザガネ	8	
31	PS100045	スプリングピン 10×45	4	
32	132940000M	デタッチャブルチェーン; 10000	312	TMS7000M
	132940000M	デタッチャブルチェーン; 10000	356	TMS8000M, 9000M
	132940000M	デタッチャブルチェーン; 10000	424	TMS11000M
33	146220000M	コンベアバーCP; 600	34	TMS7000M
	146220000M	コンベアバーCP; 600	38	TMS8000M, 9000M
	146220000M	コンベアバーCP; 600	46	TMS11000M

TMS7000M・8000M・9000M・11000M マニュアルスプレッダ  
 ビータ



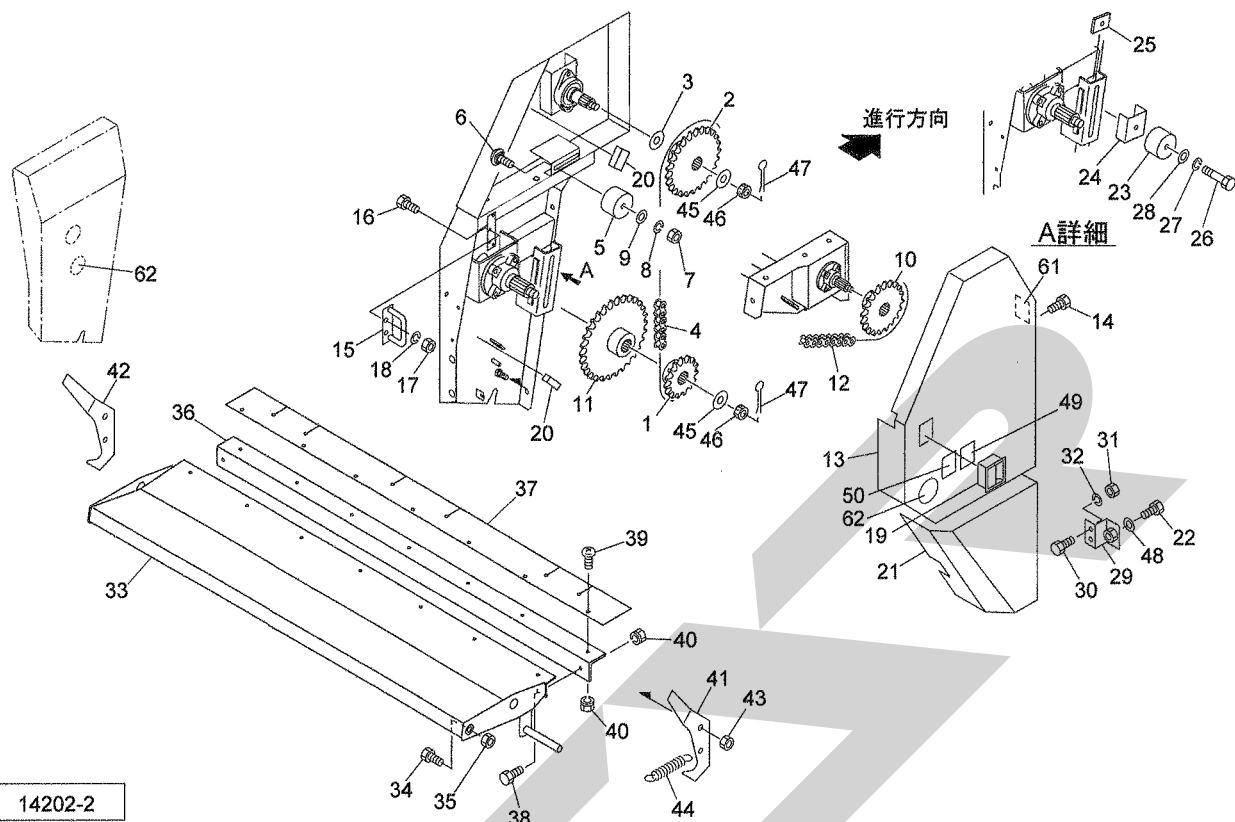
見出番号	部品番号	部品名称	個数	備考
1	1460391003	ビータフレームCP ; R	1	
2	1460371003	ビータフレームCP ; L	1	
3	BZ14030	ボルト 8.8 M14×30	8	
4	NZ14	ナット 8 2シュ M14	8	
5	WSA14	バネザガネ 3ゴウ M14	8	
6	1460440003	アッパフレームCP ; R	1	
7	1460460003	アッパフレームCP ; L	1	
8	BZ12025	ボルト 8.8 M12×25	6	
9	NZ12	ナット 8 2シュ M12	6	
10	WSA12	バネザガネ 3ゴウ M12	6	
11	JUCFC208DGB	ベアリングユニット UCFC208DGB	1	
12	JUCFC209D1	ベアリングユニット UCFC209D1	1	
13	1336940000	SFツギテ ; 4×1/4-28UNF	1	
14	EWK869932	SFツギテ ; 4×1/8	1	
15	0825712000	キューユホース CP ; 250	1	
16	ONBS1	グリースニップル B PT1/8	1	
17	BZ12055	ボルト 8.8 M12×55	4	
18	WSA12	バネザガネ 3ゴウ M12	4	
19	BZ14055	ボルト 8.8 M14×55	4	
20	NZ14	ナット 8 2シュ M14	4	
21	WSA14	バネザガネ 3ゴウ M14	4	
22	JUCFL207D1	ベアリングユニット UCFL207D1	2	
23	1336940000	SFツギテ ; 4×1/4-28UNF	1	
24	ONBS1	グリースニップル B PT1/8	1	
25	BZ14040	ボルト 8.8 M14×40	2	

TMS7000M・8000M・9000M・11000M マニュアルスプレッタ  
 ビータ



見出番号	部品番号	部品名称	個数	備考
	26	NZ14 ナット 8 2シュ M14	4	
	27	WSA14 バネザガネ 3ゴウ M14	6	
	28	1460480004 メインビータCP	1	
	29	1460500004 ブレード	16	
	30	BZ12030 ボルト 8.8 M12×30	48	
	31	NUZ12 Uナット 8 M12	48	
	32	WSA12 バネザガネ 3ゴウ M12	48	
	33	1332040004 アップビータCP	1	
	34	080456000M ザガネ	2	
	35	NC2L20150 キャッスルナット 2シュヒク M20×1.50	2	
	36	PC040032 ワリピン 4×32	2	
	37	1062420000 ラベル;ケイコク 20	1	
	41	1459390000 カバー;ベアリングユニット	2	
	42	BZ14055 ボルト 8.8 M14×55	2	

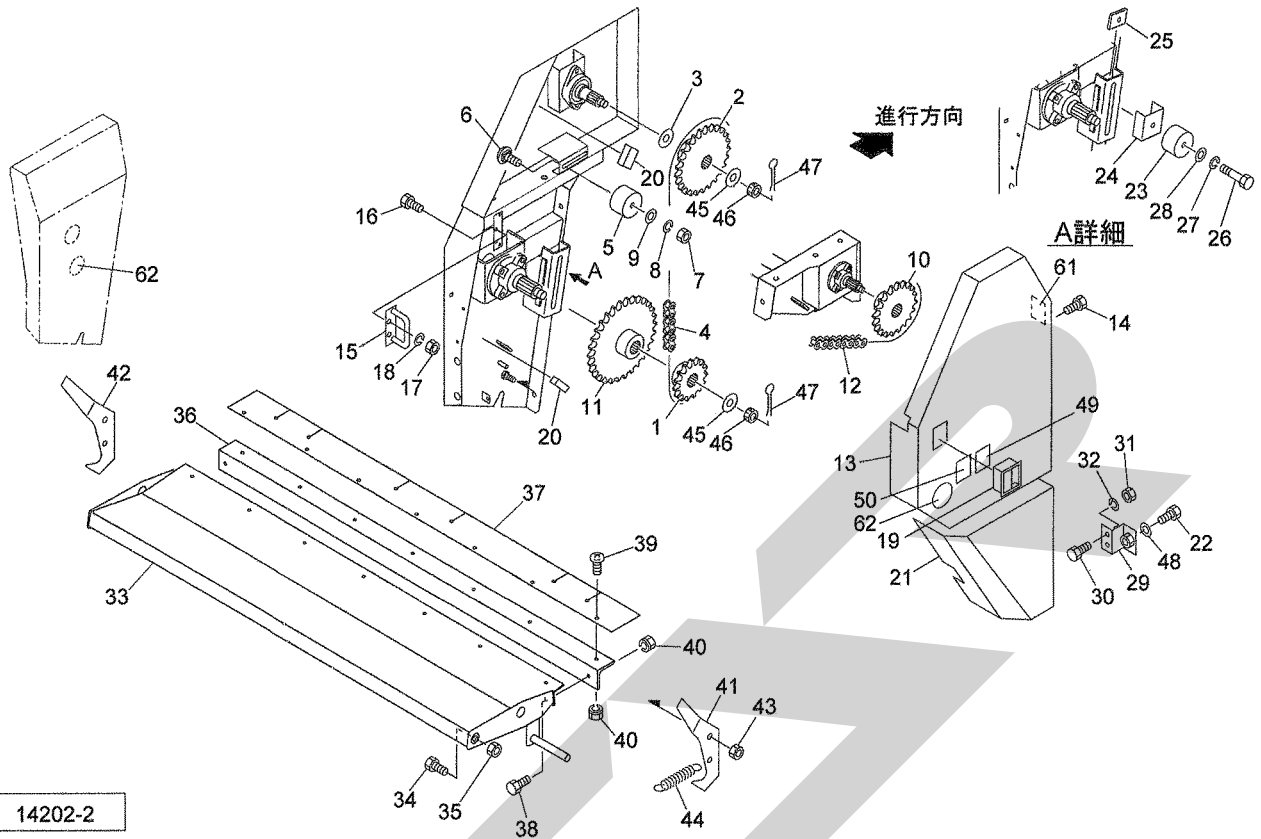
TMS7000M・8000M・9000M・11000M マニュアルスプレッダ  
 ビータクドウ・マニュアルパン



見出番号	部品番号	部品名称	個数	備考
1	1460470003	スプロケット; 60×19T	1	
2	1182850003	スプロケット; 60×24T	1	
3	0676080000	シム; φ36×0.6	-	
4	LA60096	ローラチェーン 60×96L	1	
5	1251020000	ローラ	1	
6	BR12060	カクネマルB 4.6 A1 M12×60	1	
7	NZ12	ナット 8 2シュ M12	1	
8	WSA12	バネザガネ 3ゴウ M12	1	
9	042783600M	ワッシャ; 12	1	
10	1462040003	スプロケット; 80×18T	1	
11	1462050003	スプロケット; 80×32T	1	
12	LAES80088	ローラチェーン S80×88L エンドレス	1	
13	1462361003	カバーCP	1	
14	BP06016	SWツキボルト 4.6 M6×16	4	
15	133576000M	ブラケットCP	1	
16	BSZ08020	コガタボルト 7 M8×20	2	
17	NSZ08	コガタナット 8 2シュ M8	2	
18	WSA08	バネザガネ 3ゴウ M8	2	
19	1308780000	ロックハンドル	1	
20	0758150000	ゴム	2	
21	1462330003	カバーCP; LO	1	
22	BSPZ08016	コガタSWツキボルト 7 M8×16	4	
23	1369320000	テンション	1	
24	136934000M	チャンネル	1	
25	136933000M	プレート	1	
26	BZ12100	ボルト 8.8 M12×100	1	

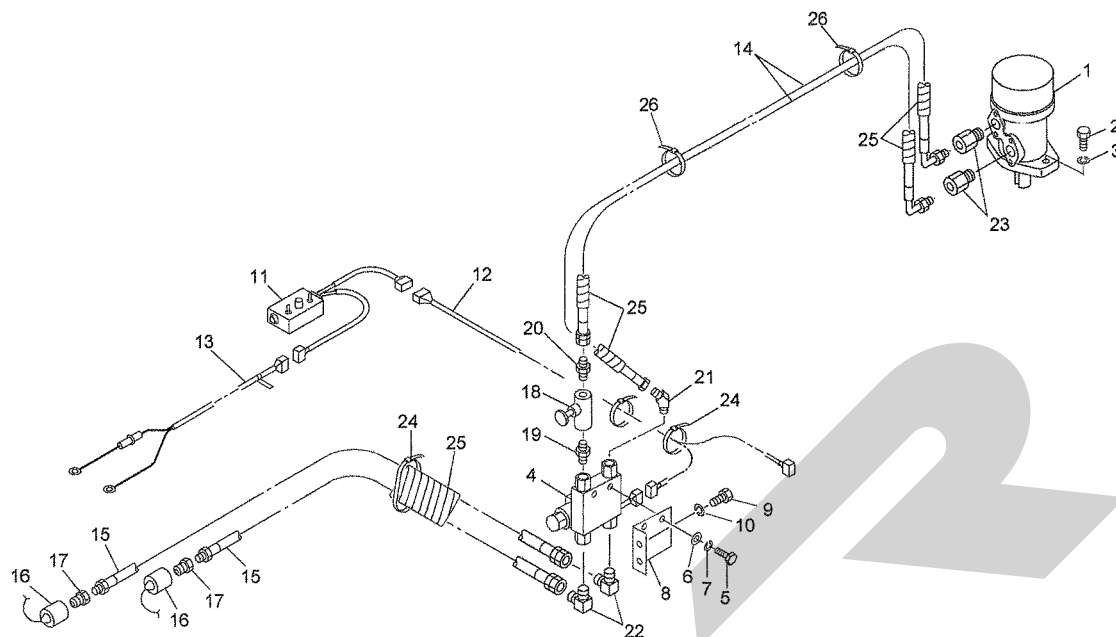


TMS7000M・8000M・9000M・11000M マニュアルスプレッダ  
 ビータクドウ・マニュアルパン



見出番号	部品番号	部品名称	個数	備考
27	WSA12	バネザガネ 3ゴウ M12	1	
28	040608401M	ワッシャ; 13×4.5	1	
29	145918000M	ブラケットCP	1	
30	BSZ08020	コガタボルト 7 M8×20	2	
31	NSZ08	コガタナット 8 2シュ M8	2	
32	WSA08	バネザガネ 3ゴウ M8	2	
33	1462070003	マニュアルパンCP	1	
34	BZ16040	ボルト 8.8 M16×40	2	
35	NN16	ナイロンナット M16	2	
36	1169190003	アングル	1	
37	1462100000	ゴムプレート	1	
38	BSZ08020	コガタボルト 7 M8×20	2	
39	CP08030	+ナベコネジ M8×30	7	
40	NSP08	コガタスプリングナット 4 M8	9	
41	133215000M	フック; R	1	
42	133216000M	フック; L	1	
43	NN16	ナイロンナット M16	2	
44	081735000M	スプリング	2	
45	080456000M	ザガネ	2	
46	NC2L20150	キャスルナット 2シュヒク M20×1.50	2	
47	PC040032	ワリピン 4×32	2	
48	WRA08	ヒラザガネ M8	4	
49	1061710000	ラベル; ケイコク 8	1	
50	1062460000	ラベル; ケイコク 24	1	
61	1366720000	プレート	1	
62	0009620000	ハンシャキ; Y-60CIS	2	

TMS7000M・8000M・9000M・11000M マニユアスプレッタ  
 ユアツ

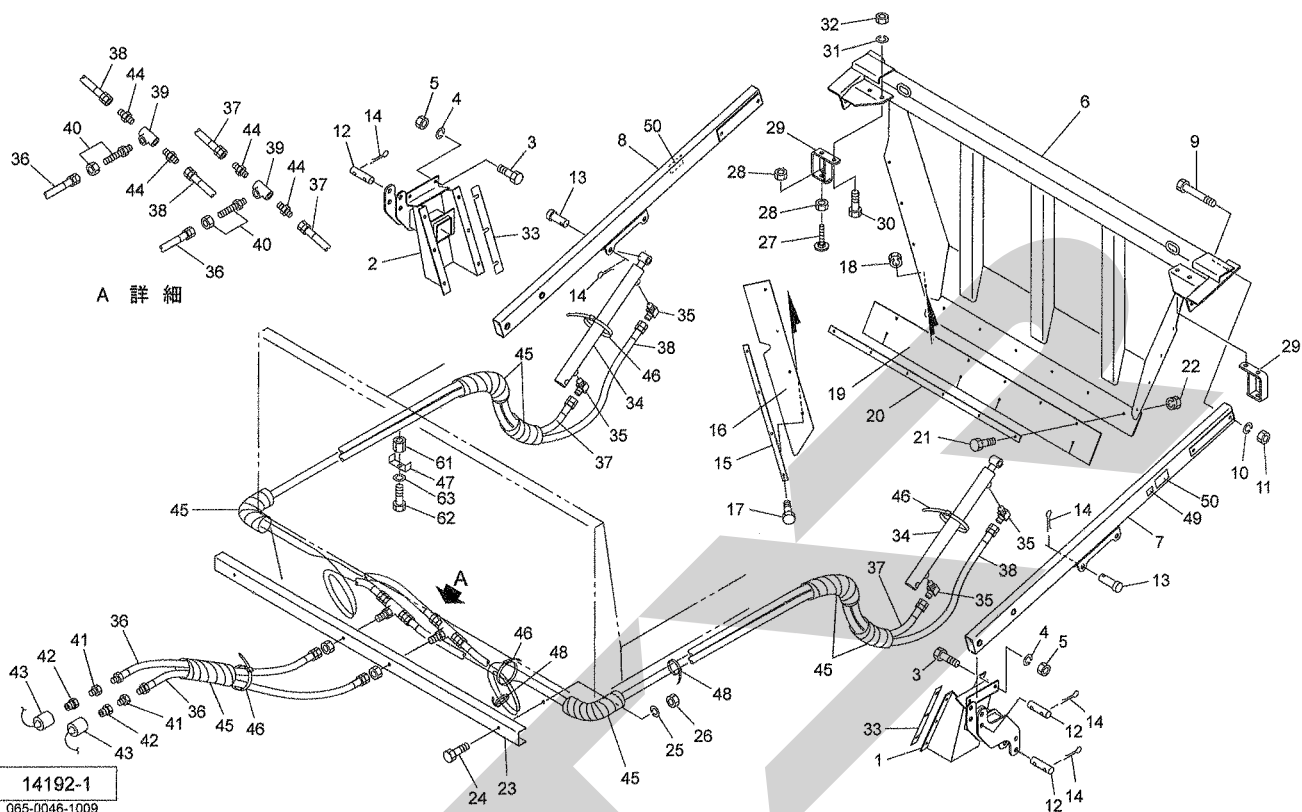


14199

見出番号	部品番号	部品名称	個数	備考
1	1440760004	ユアツモータ ; MP160	1	
2	BZ12035	ボルト 8.8 M12×35	2	
3	WSA12	バネザガネ 3ゴウ M12	2	
4	1409230000	デンジベン	1	
5	BSZ10025	コガタボルト 7 M10×25	2	
6	WRA10	ヒラザガネ M10	2	
7	WSA10	バネザガネ 3ゴウ M10	2	
8	1462220003	ブラケット	1	
9	BSZ10025	コガタボルト 7 M10×25	2	
10	WSA10	バネザガネ 3ゴウ M10	2	
11	1461650000	コントロールボックスCP	1	
12	1462240000	ハーネス	1	
13	1345440000	コード ; 3500	1	
14	KH0804250DP	ユアツホース 1/2×4250 S901-4	2	TMS7000M
	KH0804800DP	ユアツホース 1/2×4800 S901-4	2	TMS8000M, 9000M
	KH0805600DP	ユアツホース 1/2×5600 S901-4	2	TMS11000M
15	KH0804000AP	ユアツホース 1/2×4000 1-4	2	
16	0007781000	カプラキャップ ; 1/2	2	
17	CLF40M	カプラ オス PT1/2	2	
18	123700000M	スローリターンバルブ ; 1/2	1	
19	2083-08	ニップル PT1/2	1	
20	1013-08	ホースニップル PF1/2×PT1/2	1	
21	1035-08	ホースエルボ45 PF1/2×PT1/2	1	
22	1033-08	ホースエルボ PF1/2×PT1/2	2	
23	117267000M	ブッシング ; PF1/2×PT1/2	2	
24	ILT200	インシュロックタイ 4.7×202	3	
25	0749681000	スパイラルチューブ ; 500	5	
26	ILT150	インシュロックタイ 3.5×152	3	TMS7000M
	ILT150	インシュロックタイ 3.5×152	4	TMS8000M, 9000M
	ILT150	インシュロックタイ 3.5×152	5	TMS11000M

TMS7000M・8000M・9000M・11000M マニユアスプレッダ  
 APG11000  
 パワーゲート

パワーゲートアタッチメント(オプション)

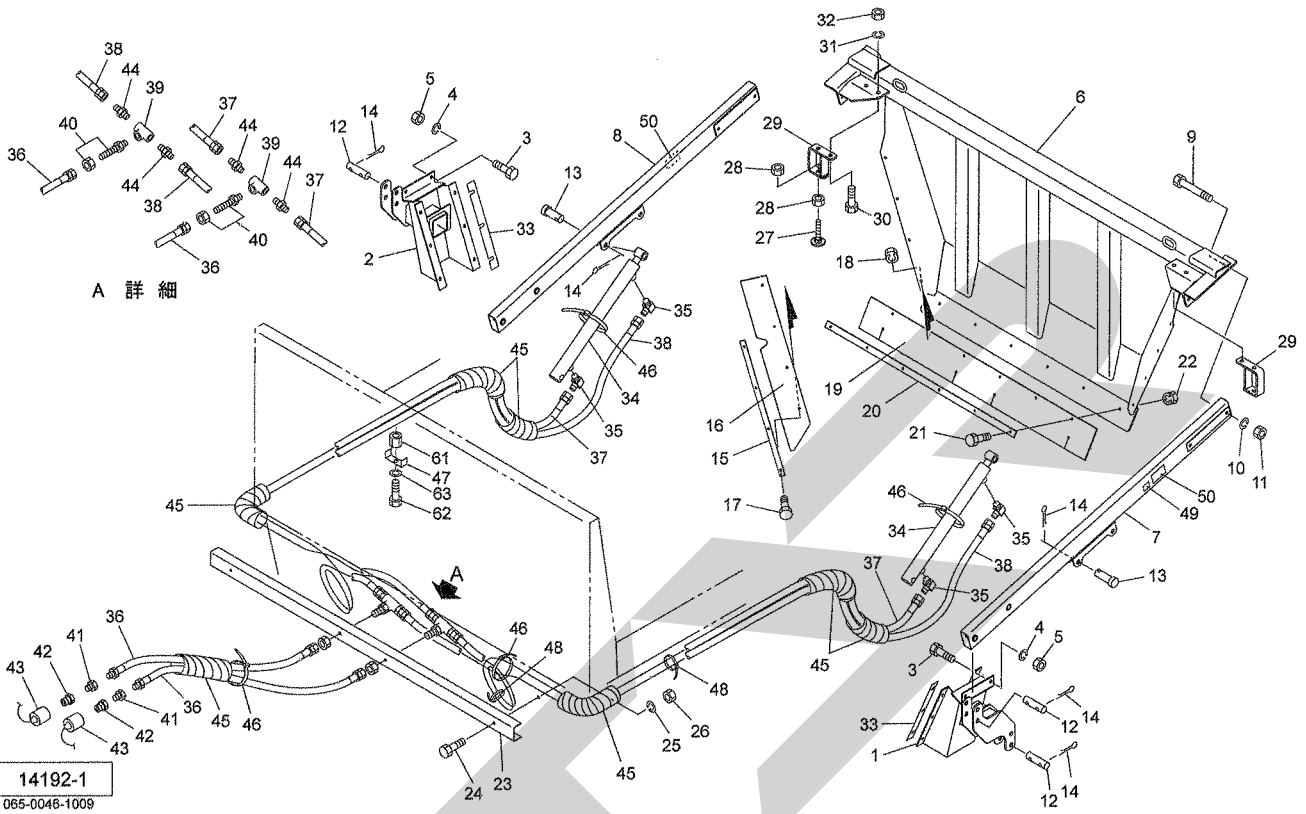


14192-1  
 065-0046-1009

見出番号	部品番号	部品名称	個数	備考
1	1462110003	ブラケットCP;L	1	
2	1462180003	ブラケットCP;R	1	
3	BZ12025	ボルト 8.8 M12×25	4	
4	WSA12	バネザガネ 3ゴウ M12	4	
5	NZ12	ナット 8.2シュ M12	4	
6	145889000M	ゲートCP	1	
7	145897000M	アームCP;L	1	
8	145902000M	アームCP;R	1	
9	BZ12085	ボルト 8.8 M12×85	4	
10	WSA12	バネザガネ 3ゴウ M12	4	
11	NZ12	ナット 8.2シュ M12	4	
12	133806000M	ピン	4	
13	000083100M	ピン;B20×70	2	
14	PC040040	ワリピン 4×40	10	
15	133731000M	プレート	2	
16	1459040000	ラバー	2	
17	BSZ08025	コガタボルト 7 M8×25	8	
18	NSP08	コガタスプリングナット 4 M8	8	
19	1459030000	ゴムプレート	1	
20	145911000M	プレート	1	
21	BSZ08030	コガタボルト 7 M8×30	6	
22	NSP08	コガタスプリングナット 4 M8	6	
23	1459130003	ステーCP	1	
24	BSZ10070	コガタボルト 7 M10×70	2	
25	WSA10	バネザガネ 3ゴウ M10	2	

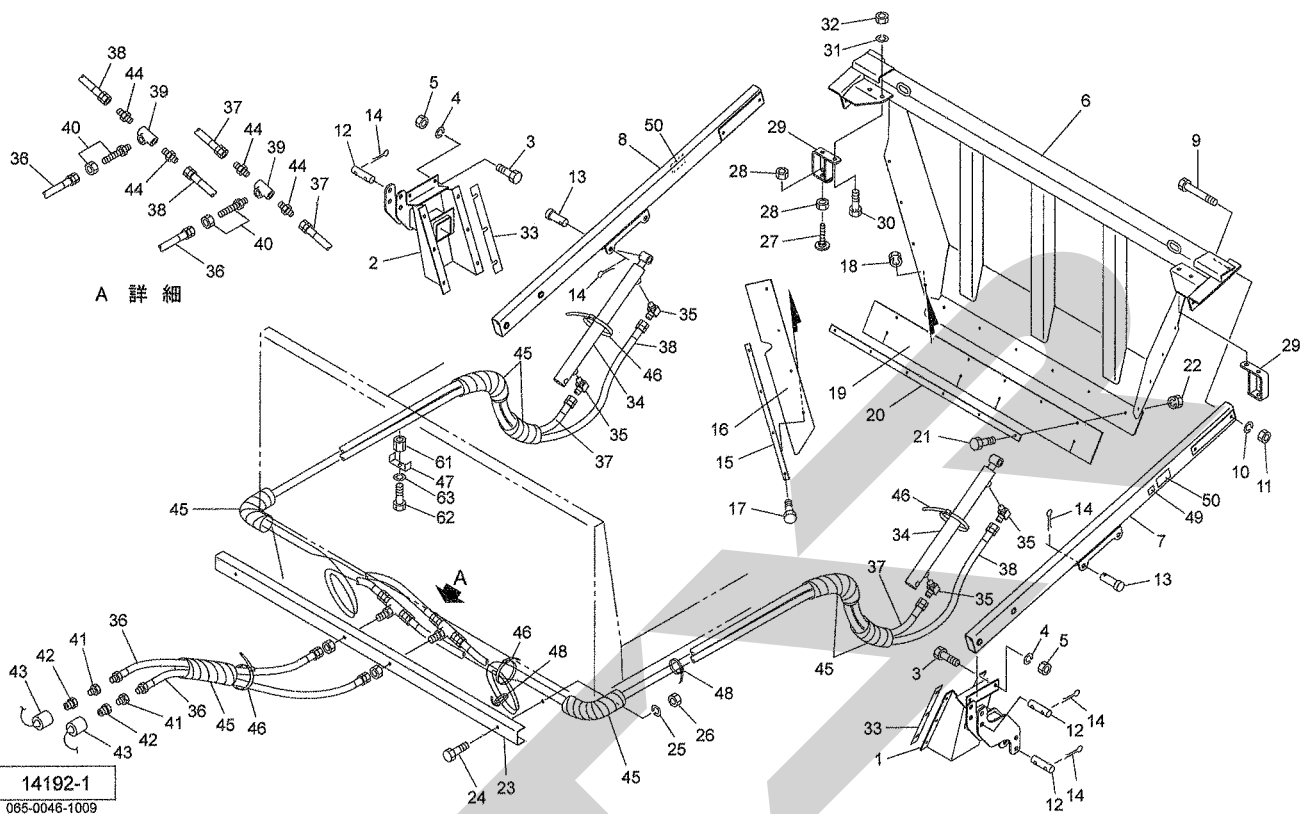
TMS7000M・8000M・9000M・11000M マニュアルスプレッダ  
 APG11000  
 パワーゲート

パワーゲートアタッチメント(オプション)

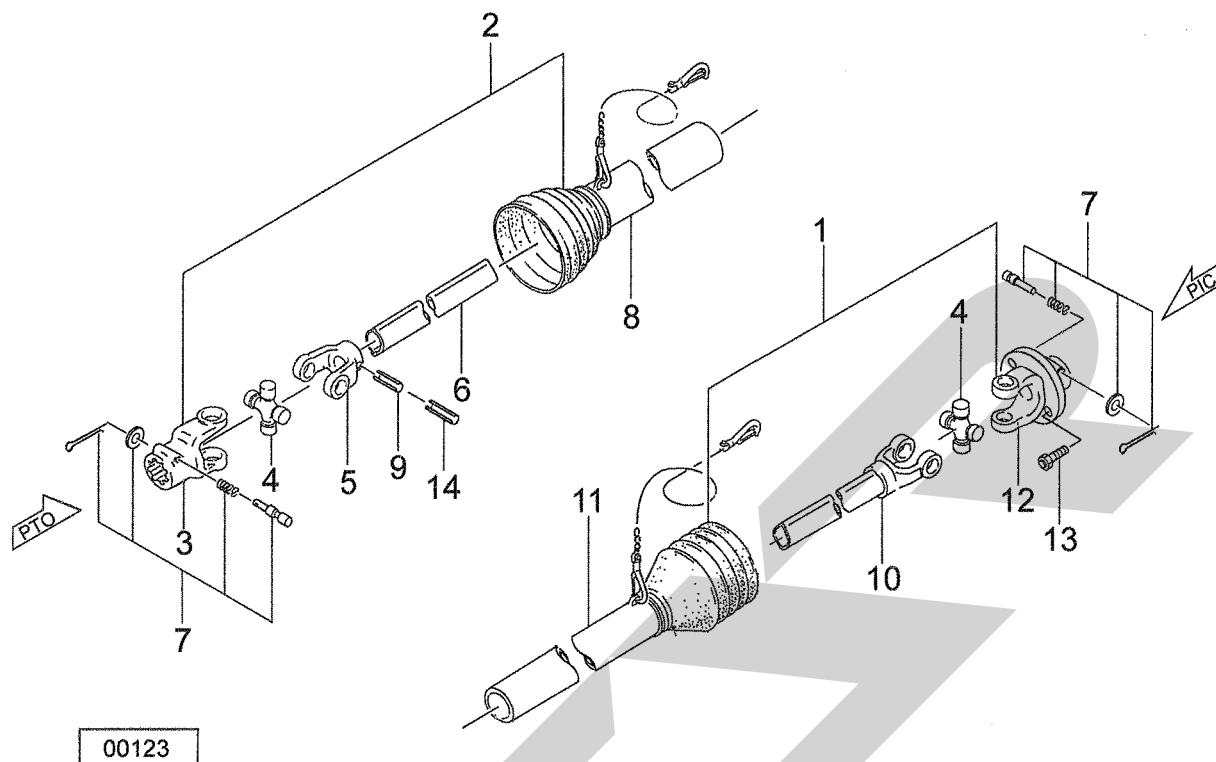


見出番号	部品番号	部品名称	個数	備考
26	NSZ10	コガタナット 8 2シュ M10	2	
27	134519000M	ストップCP; 8700	2	
28	NZ16	ナット 8 2シュ M16	4	
29	145908000M	ブラケットCP; 8000	2	TMS7000M, 8000M
	145905000M	ブラケットCP; 11000	2	TMS9000M, 11000M
30	BZ16040	ボルト 8. 8 M16×40	4	
31	WSA16	バネザガネ 3ゴウ M16	4	
32	NZ16	ナット 8 2シュ M16	4	
33	145896000M	プレート	4	TMS8000M, 9000M
	145896000M	プレート	2	TMS7000M, 11000M
34	1337350000	シリンダ; CWP40×320×570	2	
35	1033-04-06	ホースエルボ PF1/4×PT3/8	4	
36	1274510000	ユアツホース; 1/4×3150 1-4	2	
37	1274530000	ユアツホース; 1/4×5600 4-4	2	
38	1274540000	ユアツホース; 1/4×6200 4-4	2	
39	2091-04	ティー PT1/4	2	
40	9015-04	ホースカクヘキニップル PF1/4×PT1/4	2	
41	2081-08-04	ブッシング PT1/2×PT1/4	2	
42	CLF40M	カプラ オス PT1/2	2	
43	0007781000	カプラキャップ; 1/2	2	
44	1013-04	ホースニップル PF1/4×PT1/4	4	
45	0749681000	スパイラルチューブ; 500	7	
46	ILT380	インシュロックタイ 7. 5×382	5	

TMS7000M・8000M・9000M・11000M マニュアルスプレッダ  
 APG11000  
 パワーゲート  
 パワーゲートアタッチメント(オプション)



見出番号	部品番号	部品名称	個数	備考
47	146564000M	チャンネル	2	TMS7000M
	146564000M	チャンネル	3	TMS8000M, 9000M
	146564000M	チャンネル	4	TMS11000M
48	ILT200	インシュロックタイ 4.7×202	6	TMS7000M
	ILT200	インシュロックタイ 4.7×202	8	TMS8000M, 9000M, 11000M
49	0008610000	Uガタネームプレート	1	
50	1062450000	ラベル; ケイコク 23	2	
61	NT1219040	タカナット M12×19×40	2	TMS7000M
	NT1219040	タカナット M12×19×40	3	TMS8000M, 9000M
	NT1219040	タカナット M12×19×40	4	TMS11000M
62	BZ12020	ボルト 8.8 M12×20	2	TMS7000M
	BZ12020	ボルト 8.8 M12×20	3	TMS8000M, 9000M
	BZ12020	ボルト 8.8 M12×20	4	TMS11000M
63	WSA12	バネザガネ 3ゴウ M12	2	TMS7000M
	WSA12	バネザガネ 3ゴウ M12	3	TMS8000M, 9000M
	WSA12	バネザガネ 3ゴウ M12	4	TMS11000M



見出番号	部品番号	部品名称	個数	備考
ASY	1461820000	パワージョイント	1	
1	1461820-1	ジョイント インナクミ	1	
2	JMD0702ASY	ジョイント アウタクミ MD-70	1	
3	JPYMD	ピンツキヨーク (MD)	1	
4	JMDASY	スパイダ クミ MD AS205	2	
5	JFYMD1	フィッティングヨーク インナ (MD)	1	
6	JMD0701	パイプ インナ MD-70	1	
7	JPC14ASY	クランプピン クミ (14)	2	
8	JMD0703	アンゼンカバー インナ MD-70	1	
9	PS100065W	スプリングピン ダブルヨウ 10×65	1	
10	JYPMD070	パイプツキヨーク MD-70	1	
11	JMD0704	アンゼンカバー アウタ MD-70	1	
12	1461820-12	シャーボルトヨーク	1	
13	1462440000	シャーボルト ; M8×45	1	(10.9 予備10ヶ、NF08付)
14	PS060065W	スプリングピン ダブルヨウ 6×65	1	

SFAA

調整

S-100406D

本 社	066-8555	千歳市上長都1061番地2 TEL0123-26-1123 FAX0123-26-2412
千歳営業所	066-8555	千歳市上長都1061番地2 TEL0123-22-5131 FAX0123-26-2035
豊富営業所	098-4100	天塩郡豊富町字上サロベツ1191番地44 TEL0162-82-1932 FAX0162-82-1696
帯広営業所	080-2462	帯広市西22条北1丁目12番地4 TEL0155-37-3080 FAX0155-37-5187
中標津営業所	086-1152	標津郡中標津町北町2丁目16番2 TEL0153-72-2624 FAX0153-73-2540
花巻営業所	028-3172	岩手県花巻市石鳥谷町北寺林第11地割120番3 TEL0198-46-1311 FAX0198-46-5999
仙台営業所	983-0013	宮城県仙台市宮城野区中野字神明179-1 TEL022-388-8673 FAX022-388-8735
小山営業所	323-0158	栃木県小山市梁2512-1 TEL0285-49-1500 FAX0285-49-1560
岡山営業所	700-0973	岡山県岡山市北区下中野704-103 TEL086-243-1147 FAX086-243-1269
熊本営業所	861-8030	熊本県熊本市小山町1639-1 TEL096-389-6650 FAX096-389-6710
都城営業所	885-1202	宮崎県都城市高城町穂満坊1003-2 TEL0986-53-2222 FAX0986-53-2233