

STAR

マニュアルスプレッダ

部品表

製品コード K34290 ・ K34130
型式 TMS7000M ・ TMS8000M
部品供給型式 TMS7000M-15 ・ TMS8000M-15

製品コード K34289 ・ K34546
型式 TMS9000M ・ TMS11010M
部品供給型式 TMS9000M-15 ・ TMS11010M-15

製品コード K34548 ・ K34766
型式 TMS13010M・TMS11010MB
部品供給型式 TMS13010M-15・TMS11010MB-15

パワーゲートアタッチメント

製品コード K34355
型式 APG13000

- ・部品ご注文の際は、必ず部品供給型式をご連絡ください。
- ・補用部品の一部には、まとめ・セット販売のみの部品があります。

株式会社IHIアグリテック

SFA R

部 品 表

部品のご注文について

1. 部品ご注文の際は、下記項目をご連絡ください。

- ① 製品名
- ② 部品供給型式 (型式)
- ③ 部品名称
- ④ 部品番号
- ⑤ 個 数

※ 部品供給型式は部品表表紙および、本体に貼付のネームプレートに表示しています。

2. 個数欄の 、 は、以下のことを表しております。

… シムなど、組み込まれている個数が製品個々により異なる部品

… アッセイ品に含まれる部品で単品では供給しない部品

3. 見出番号が になっているものは、通常部品と違い、納期が長くかかりますので、その都度ご相談させていただきます。

4. 補用部品の一部には、まとめ・セット販売のみの部品があります。ご注文の際はご確認ください。
また部品表上、分解されていない部品はセット販売のみの対応とさせていただきます。

※ 部品は改良等により予告なく形状・材質を変更することがあります。

補修部品の供給年限について

補修部品は当社純正部品をお買い求めください。市販類似品をお使いになりますと、機械の不調や性能に影響する場合があります。

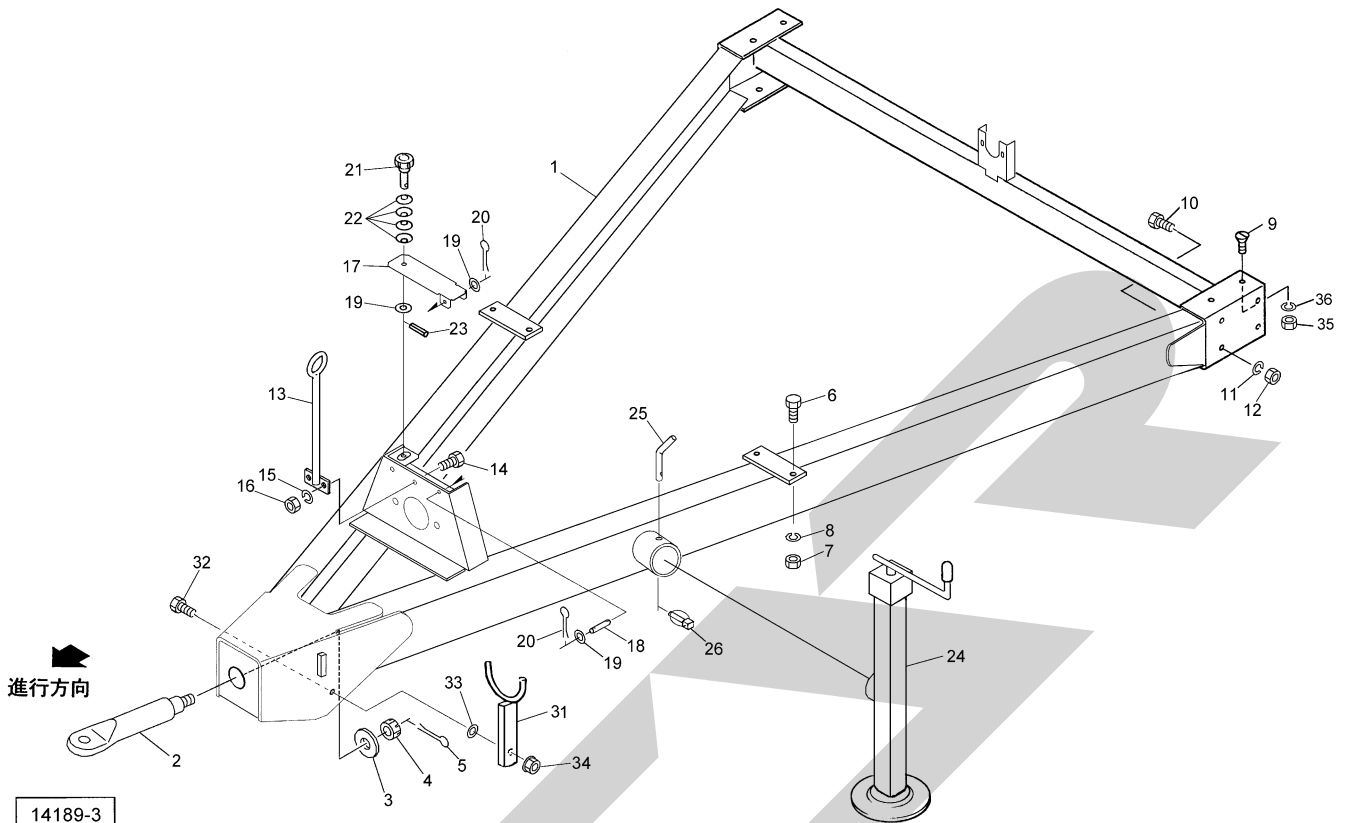
この製品の補修用部品の供給年限 (期間) は、製造打ち切り後9年です。ただし、供給年限内であっても、特殊部品については納期などをご相談させていただきます場合もあります。

補修部品の供給は原則的には上記の供給年限で終了しますが、供給年限経過後であっても、部品供給のご要請があった場合は納期および価格についてご相談させていただきます。

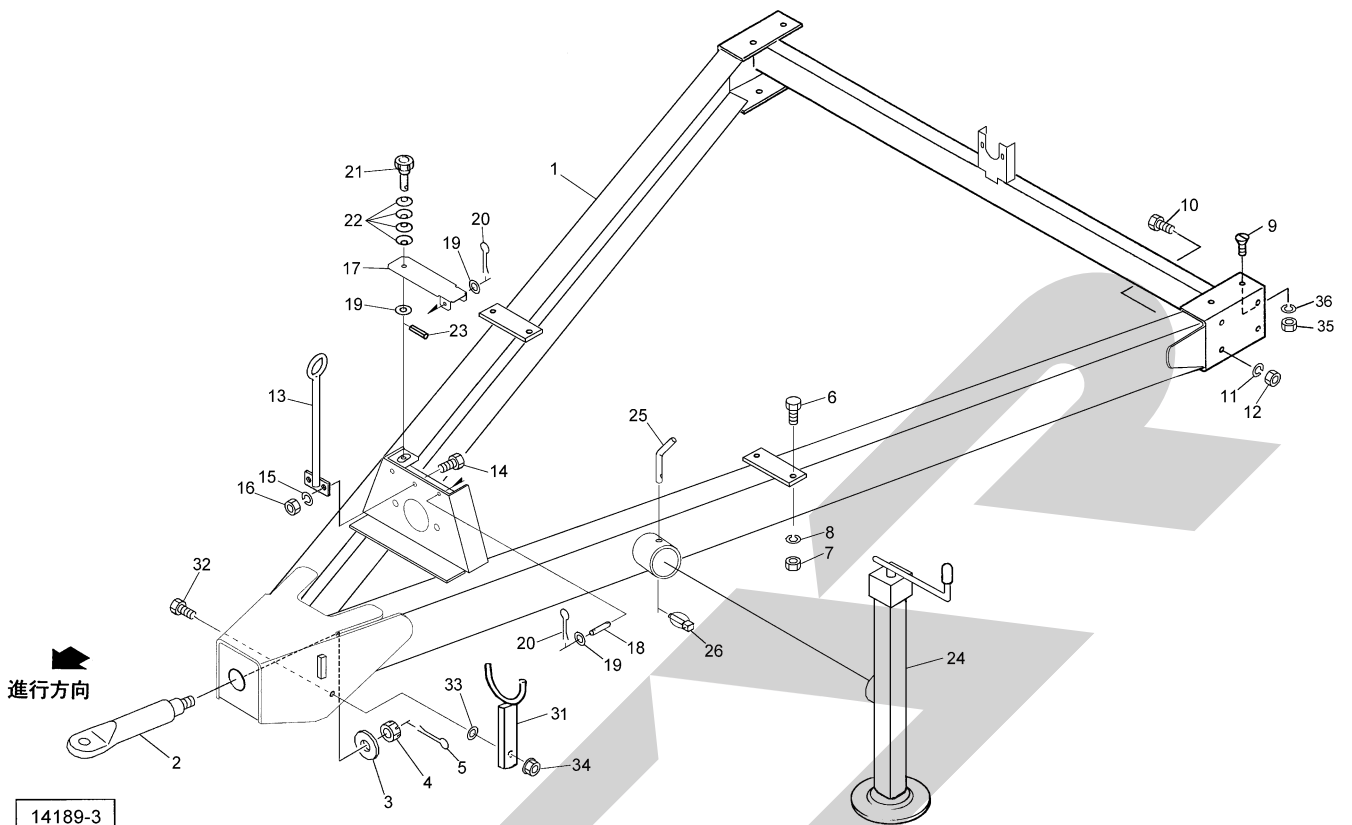
保証について

機械の改造は故障の原因となりますので、行わないでください。

改造した場合や取扱説明書に述べられた正しい使用目的と異なる場合は、保証の対象外になりますのでご注意ください。

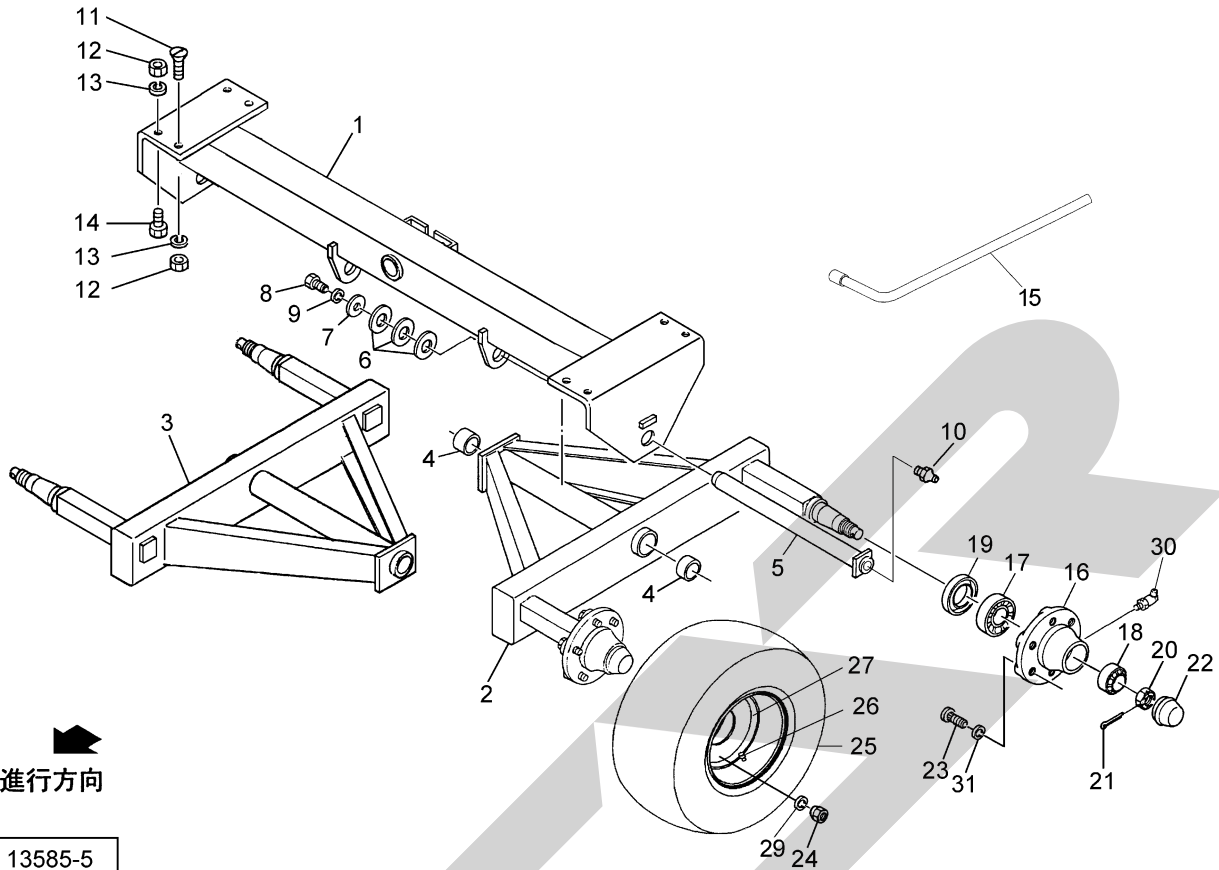


見出番号	部品番号	部品名称	個数	備考
1	1528350004	ドローバCP	1	TMS7000M, 8000M, 9000M
	1514702004	ドローバCP	1	TMS11010M, 11010MB, 13010M
2	0906571004	ヒッチカン; 60	1	
3	090658200M	プレート	1	
4	000714000M	キャスルナット; M3 6×1.5	1	
5	PC063056	ワリピン 6.3×5.6	1	
6	BZ14040	ボルト 8.8 M14×40	4	
7	NZ14	ナット 8.2シュ M14	4	
8	WSA14	バネザガネ 3ゴウ M14	4	
9	BJ16045	サラキャップB 10.9 M16×45	4	
10	BZ12030	ボルト 8.8 M12×30	8	
11	NZ12	ナット 8.2シュ M12	8	
12	WSA12	バネザガネ 3ゴウ M12	8	
13	087024100M	ホースサポートCP	1	
14	BSZ10030	コガタボルト 7 M10×30	2	
15	WSA10	バネザガネ 3ゴウ M10	2	
16	NSZ10	コガタナット 8.2シュ M10	2	
17	1459320000	カバー	1	
18	145933000M	ピン	1	
19	WRA08	ヒラザガネ M8	3	
20	PC032016	ワリピン 3.2×1.6	2	
21	0796583000	ニギリ; 50	1	
22	079659100M	サラバネ	4	
23	PS040016	スプリングピン 4×1.6	1	
24	1458860004	スタンドCP	1	



見出番号	部品番号	部品名称	個数	備考
25	077934200M	ピン	1	
26	000738000M	リンチピン; 6	1	
31	082937100M	ジョイントスタンドCP	1	
32	BSZ10035	コガタボルト 7 M10×35	1	
33	WRA10	ヒラザガネ M10	1	
34	NNF10	フランジナイロンナット M10	1	
35	NZ16	ナット 8 2シュ M16	4	
36	WSA16	バネザガネ 3ゴウ M16	4	

TMS7000M・8000M・9000M・11010M マニユアスプレッタ
 シャジク・タイヤ

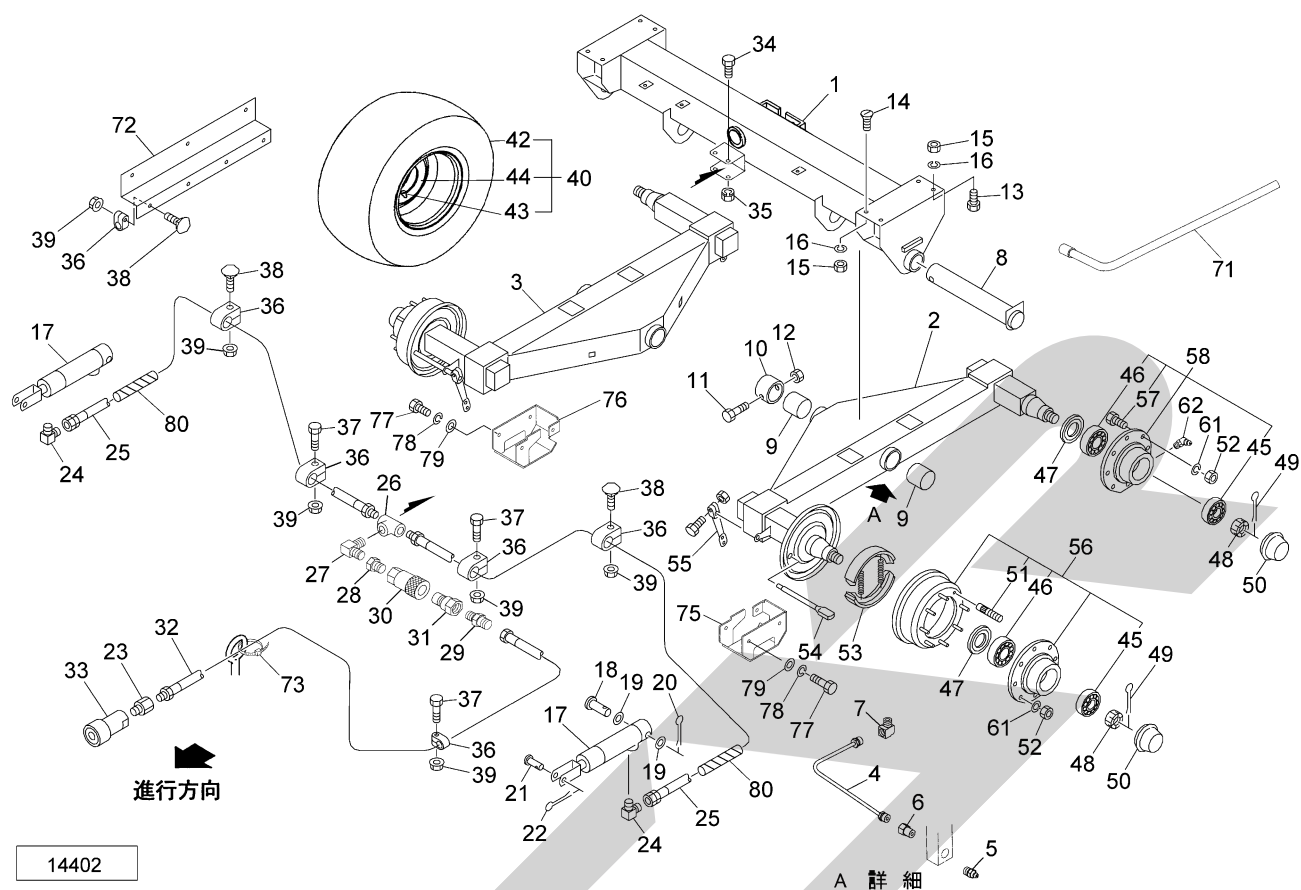


見出番号	部品番号	部品名称	個数	備考
1	1462020004	シャジクCP	1	TMS7000M, 8000M, 9000M
	1541420004	シャジクCP	1	TMS11010M
2	1335851004	ハブツキシャジクCP; 980L	1	TMS7000M, 8000M
	1335831004	ハブツキシャジクCP; 1080L	1	TMS9000M
	1341631004	ハブツキシャジクCP; 1160L	1	TMS11010M
3	1335861004	ハブツキシャジクCP; 980R	1	TMS7000M, 8000M
	1335841004	ハブツキシャジクCP; 1080R	1	TMS9000M
	1341641004	ハブツキシャジクCP; 1160R	1	TMS11010M
4	0730921000	メタル	4	
5	0754683004	ピンCP	2	
6	066208100M	ワッシャ; 51×3.2	6	
7	128113000M	ワッシャ; 21×6.5	2	
8	BZ20045	ボルト 8.8 M20×4.5	2	
9	WSA20	バネザガネ 3ゴウ M20	2	
10	ONAS1	グリースニップル A PT1/8	2	
11	BJ16055	サラキャップB 10.9 M16×5.5	4	
12	NZ16	ナット 8.2シュ M16	8	
13	WSA16	バネザガネ 3ゴウ M16	8	
14	BZ16045	ボルト 8.8 M16×4.5	4	
15	1457521006	タイヤレンチ; 24	1	TMS7000M, 8000M
	1457531006	タイヤレンチ; 27	1	TMS9000M, 11010M
16	0009700004	ハブ	4	TMS7000M, 8000M
	1455400024	ハブ	4	TMS9000M
	1455410024	ハブ	4	TMS11010M
17	J30213	テーパローラベアリング 30213	4	TMS7000M, 8000M, 9000M
	J32215	テーパローラベアリング 32215	4	TMS11010M

TMS7000M・8000M・9000M・11010M マニュアルスプレッド
シャジク・タイヤ

見出番号	部品番号	部品名称	個数	備考
18	J30210	テーパーラベアリング 30210	4	TMS7000M, 8000M, 9000M
	J32211	テーパーラベアリング 32211	4	TMS11010M
19	0009710000	シールワッシャ; 65×120	4	TMS7000M, 8000M
	1455400050	リティニングリング	4	TMS9000M
	1455410050	リティニングリング	4	TMS11010M
20	000714000M	キャッスルナット; M36×1.5	4	TMS7000M, 8000M
	145540006M	クラウンナット	4	TMS9000M
	145541006M	クラウンナット	4	TMS11010M
21	PC063056	ワリピン 6.3×56	4	TMS7000M, 8000M
	1455400070	スプリットピン	4	TMS9000M
	1455410070	スプリットピン	4	TMS11010M
22	0009720004	キャップ; 90	4	TMS7000M, 8000M
	1455400084	ハブキャップ	4	TMS9000M
	1455410084	ハブキャップ	4	TMS11010M
23	BXI18150060	ボルト 10.9 ゼン M18×1.50×60	24	TMS7000M, 8000M
	YX309F010	ハブボルト; M20×1.5×62	32	TMS9000M, 11010M
24	000969000M	ホイールナット; M18×1.5	24	TMS7000M, 8000M
	YX312F023	ホイールナット; M20×1.5	32	TMS9000M, 11010M
25	0003820000	タイヤ; 12.5L-15-8PR	4	TMS7000M
	1436160000	タイヤ; 13.0/75-16-10PR	4	TMS8000M
	1436180000	タイヤ; 15.0/70-18-12PR	4	TMS9000M
	1436200000	タイヤ; 16.0/70-20-12PR	4	TMS11010M
26	0003880000	チューブ; 12.5L-15	4	TMS7000M
	1419080000	バルブ	4	TMS8000M, 9000M
	1147430000	チューブ; 16.0/70-20	4	TMS11010M
27	1029730000	ホイール; 10J×15	4	TMS7000M
	1437430000	ホイール; 11×16	4	TMS8000M
	1482680000	ホイール; 13×18	4	TMS9000M
	1482690000	ホイール; 14×20	4	TMS11010M
29	YX329F083	ホイールワッシャ; M20	32	TMS9000M, 11010M
30	ONBS1	グリースニップル B PT1/8	4	TMS7000M, 8000M
	GNB08F	グリースニップル B M8×1.25	4	TMS9000M, 11010M
31	WSA18	バネザガネ 3ゴウ M18	24	TMS7000M, 8000M
ASY	0008630000	タイヤAS; 12.5L-15-8PR	4	TMS7000M
	1437540000	タイヤAS; 13.0/75-16 10PR TL	4	TMS8000M
	1482720000	タイヤAS; 15.0/70-18 12PR TL	4	TMS9000M
	1497260000	タイヤAS; 16.0/70-20 12PR TL	4	TMS11010M

TMS11010MB マニユアスプレッタ
シャジク・タイヤ

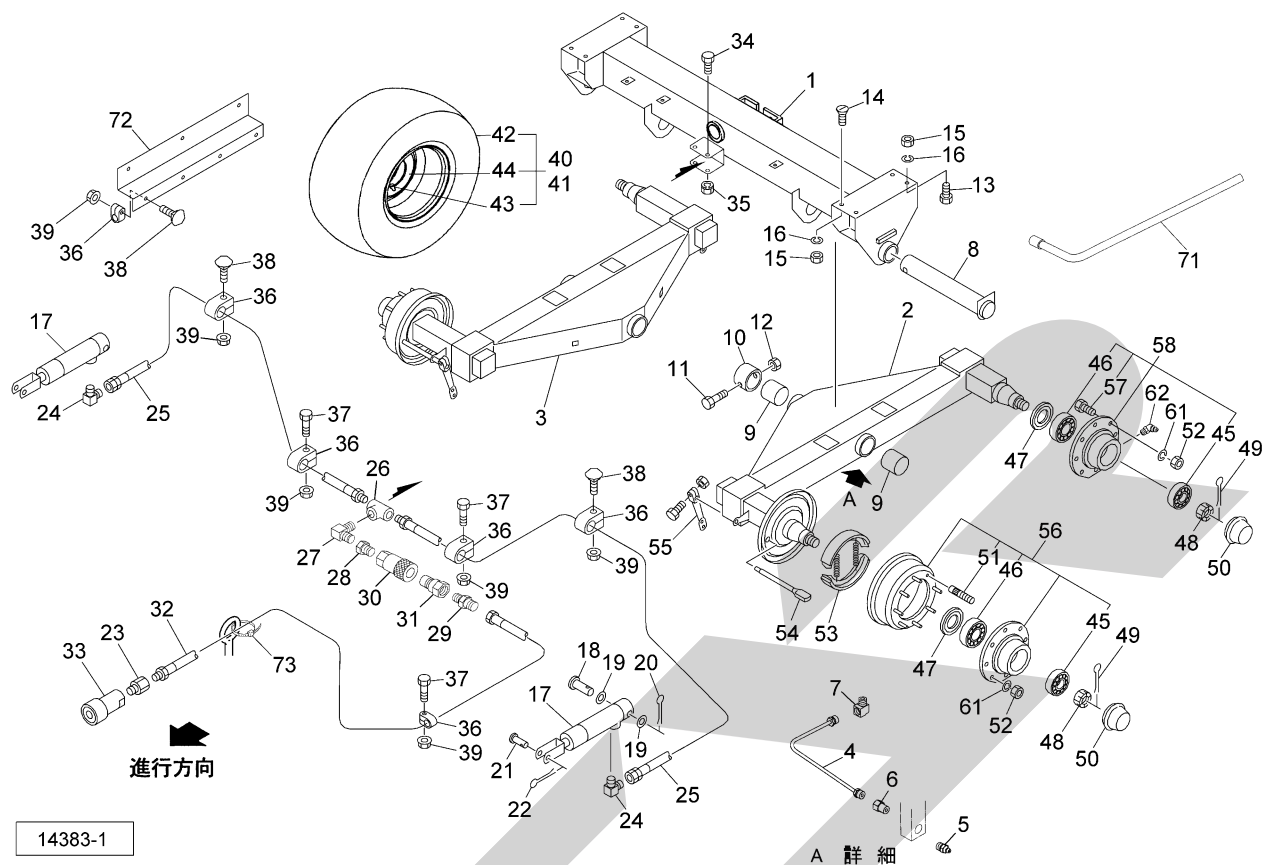


見出番号	部品番号	部品名称	個数	備考
1	1541430004	シャジクCP ; 13000	1	
2	1402222004	ハブツキシシャジクCP ; 1360L	1	
3	1402232004	ハブツキシシャジクCP ; 1360R	1	
4	1402240000	ドウパイプCP	2	
5	ONAS1	グリースニップル A PT1/8	2	
6	EWK869932	SFツギテ ; 4×1/8	2	
7	EWK869935	LFツギテ 1/8	2	
8	1149482004	ピンCP	2	
9	1149510000	メタル	4	
10	123701100M	カラー ; 85. 4×50	2	
11	BZ16130	ボルト 8. 8 M16×130	2	
12	NN16	ナイロンナット M16	2	
13	BZ16045	ボルト 8. 8 M16×45	4	
14	BJ16055	サラキャップB 10. 9 M16×55	4	
15	NZ16	ナット 8 2シュ M16	8	
16	WSA16	バネザガネ 3ゴウ M16	8	
17	1468210006	シリンダ ; CSO25×85×290	2	
18	136717000M	アタマツキピン	2	
19	WRA20	ヒラザガネ M20	4	
20	PC040040	ワリピン 4×40	2	
21	136718000M	アタマツキピン	2	
22	PC032032	ワリピン 3. 2×32	2	
23	102551000M	ブッシング ; PF3/8×PT1/4	1	
24	1033-04-06	ホースエルボ PF1/4×PT3/8	2	
25	KH0401600AP	ユアツホース 1/4×1600 1-4	2	

TMS11010MB マニュアルスプレッダ
シャジク・タイヤ

見出番号	部品番号	部品名称	個数	備考
26	2091-04	ティール PT1/4	1	
27	2086-04	エルボ PT1/4	1	
28	2081-06-04	ブッシング PT3/8×PT1/4	1	
29	1013-04-06	ホースニップル PF1/4×PT3/8	1	
30	CLF30F	カブラ メス PT3/8	1	
31	CLF30M	カブラ オス PT3/8	1	
32	KH0408000AP	ユアツホース; 1/4×8000 1-4	1	
33	134797000M	カブラ; VF38GAS F	1	
34	BZ06040	ボルト 8.8 M6×40	2	
35	NP06	スプリングナット M6	2	
36	LN212	ホースクランプ LN2-12	13	
37	BZ06035	ボルト 8.8 M6×35	11	
38	BR06035	カクネマルB 4.6 A1 M6×35	2	
39	NNF06	フランジナイロンナット M6	13	
40	1497260000	タイヤAS; 16.0/70-20-12PR	4	42~44組立品
42	1436200000	タイヤ; 16.0/70-20-20	4	
43	1147430000	チューブ; 16.0/70-20	4	
44	1482690000	ホイール; 14×20	4	
45	J32211	テーパローラベアリング 32211	4	
46	J32215	テーパローラベアリング 32215	4	
47	YX324F005	リティニングリング	4	
48	YX328F014	クラウンナット	4	
49	PC063056	ワリピン 6.3×56	4	
50	YX307F053	ハブキャップ	4	
51	YX309F022	ボルト; M20×1.5×76	16	
52	YX312F023	ホイールナット; M20×1.5	32	
53	YX316A037C	ブレーキシュー	2	
54	YX301F506	カムシャフト	2	
55	YX320F013	ブレーキレバー	2	
56	YX323128LX	ハブアッセ	2	
57	YX309F010	ボルト; M20×1.5×62	16	
58	YX323128AXI	ハブアッセ	2	
61	YX329F083	ホイールワッシャ; M20	32	
62	GNB08F	グリースニップル B M8×1.25	2	
71	1457531006	タイヤレンチ; 27	1	
72	1526160000	ブラケット	1	
73	ILT150	インシュロックタイ 3.5×152	1	
75	1543010004	ブラケットCP; L	1	
76	1543020004	ブラケットCP; R	1	
77	BZ12030	ボルト 8.8 M12×30	8	
78	WSA12	バネザガネ 3ゴウ M12	8	
79	WRA12	ヒラザガネ M12	8	
80	1281680000	スパイラルチューブ; 100	2	

TMS13010M マニュアルスプレッダ
シャジク・タイヤ

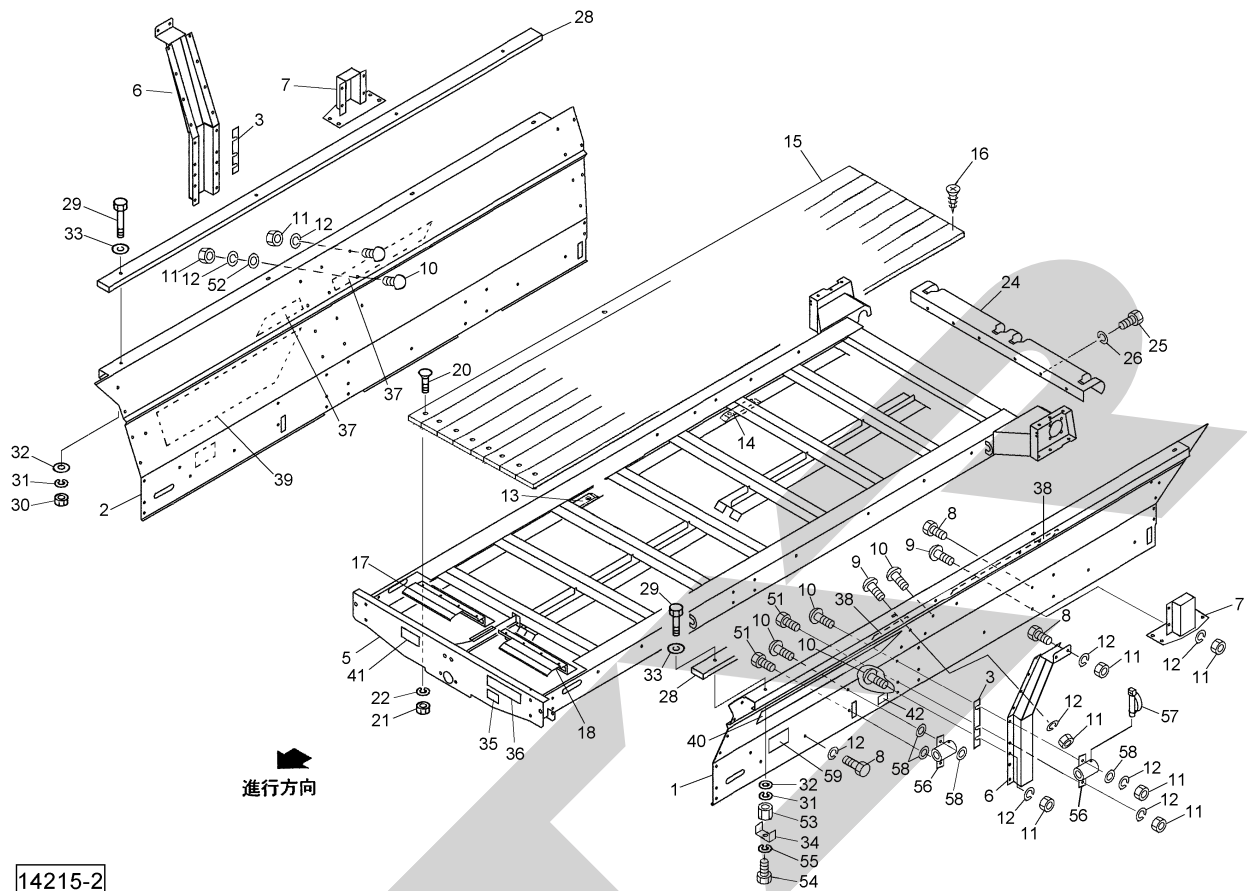


見出番号	部品番号	部品名称	個数	備考
1	1541430004	シャジクCP ; 13000	1	
2	1402222004	ハブツキシシャジクCP ; 1360L	1	
3	1402232004	ハブツキシシャジクCP ; 1360R	1	
4	1402240000	ドウパイプCP	2	
5	ONAS1	グリースニップル A PT1/8	2	
6	EWK869932	SFツギテ ; 4×1/8	2	
7	EWK869935	LFツギテ 1/8	2	
8	1149482004	ピンCP	2	
9	1149510000	メタル	4	
10	123701100M	カラー ; 85. 4×50	2	
11	BZ16130	ボルト 8. 8 M16×130	2	
12	NN16	ナイロンナット M16	2	
13	BZ16045	ボルト 8. 8 M16×45	4	
14	BJ16055	サラキャップB 10. 9 M16×55	4	
15	NZ16	ナット 8 2シュ M16	8	
16	WSA16	バネザガネ 3ゴウ M16	8	
17	1468210006	シリンダ ; CSO25×85×290	2	
18	136717000M	アタマツキピン	2	
19	WRA20	ヒラザガネ M20	4	
20	PC040040	ワリピン 4×40	2	
21	136718000M	アタマツキピン	2	
22	PC032032	ワリピン 3. 2×32	2	
23	102551000M	ブッシング ; PF3/8×PT1/4	1	
24	1033-04-06	ホースエルボ PF1/4×PT3/8	2	
25	KH0401600AP	ユアツホース 1/4×1600 1-4	2	

TMS13010M マニュアルスプレッド
シャジク・タイヤ

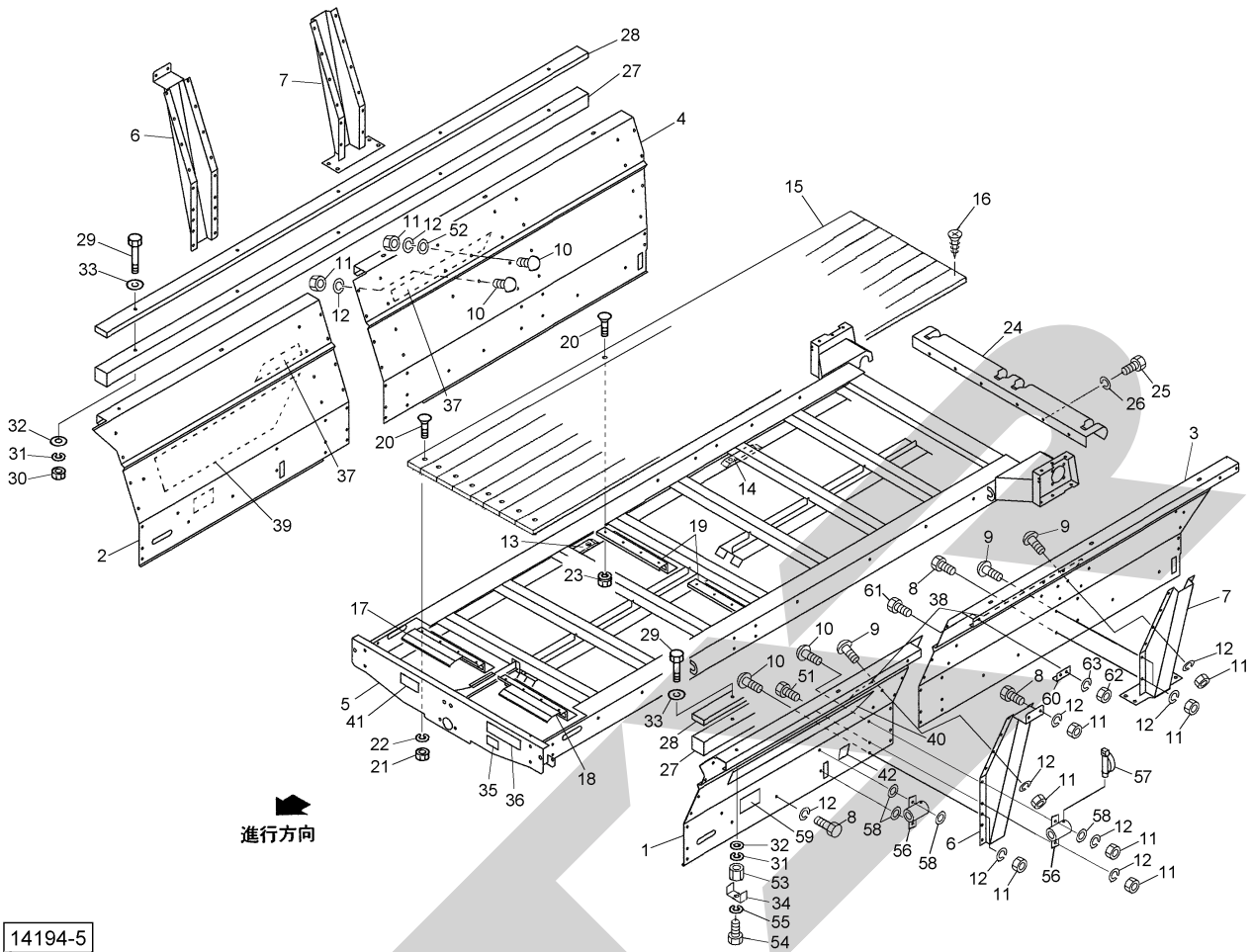
見出番号	部品番号	部品名称	個数	備考
26	2091-04	テーパー PT1/4	1	
27	2086-04	エルボ PT1/4	1	
28	2081-06-04	ブッシング PT3/8×PT1/4	1	
29	1013-04-06	ホースニップル PF1/4×PT3/8	1	
30	CLF30F	カブラ メス PT3/8	1	
31	CLF30M	カブラ オス PT3/8	1	
32	KH0408000AP	ユアツホース; 1/4×8000 1-4	1	
33	134797000M	カブラ; VF38GAS F	1	
34	BZ06040	ボルト 8.8 M6×40	2	
35	NP06	スプリングナット M6	2	
36	LN212	ホースクランプ LN2-12	13	
37	BZ06035	ボルト 8.8 M6×35	11	
38	BR06035	カクネマルB 4.6 A1 M6×35	2	
39	NNF06	フランジナイロンナット M6	13	
40	1482740000	タイヤAS; 550/60-22.5 12PR L TL	2	42~44組立品
41	1482750000	タイヤAS; 550/60-22.5 12PR R TL	2	42~44組立品
42	1436220000	タイヤ; 550/60-22.5 12PR	4	
43	1437480000	バルブ	4	
44	1482700000	ホイール; 16.00×22.5	4	
45	J32211	テーパローラベアリング 32211	4	
46	J32215	テーパローラベアリング 32215	4	
47	YX324F005	リティニグリング	4	
48	YX328F014	クラウンナット	4	
49	PC063056	ワリピン 6.3×56	4	
50	YX307F053	ハブキャップ	4	
51	YX309F022	ボルト; M20×1.5×76	16	
52	YX312F023	ホイールナット; M20×1.5	32	
53	YX316A037C	ブレーキシュー	2	
54	YX301F506	カムシャフト	2	
55	YX320F013	ブレーキレバー	2	
56	YX323128LX	ハブアッセ	2	
57	YX309F010	ボルト; M20×1.5×62	16	
58	YX323128AXI	ハブアッセ	2	
61	YX329F083	ホイールワッシャ; M20	32	
62	GNB08F	グリースニップル B M8×1.25	2	
71	1457531006	タイヤレンチ; 27	1	
72	1526160000	ブラケット	1	
73	ILT150	インシュロックタイ 3.5×152	1	

TMS7000M マニユアスプレッタ
フレーム



14215-2

見出番号	部品番号	部品名称	個数	備考
1	146600000	ソクバン ; L	1	
2	146601000	ソクバン ; R	1	
3	146550000	プレート	4	
5	152838003	フレームCP ; 7000	1	
6	146597003	サイドサポートCP ; F	2	
7	134227000M	サイドサポートCP ; R e	2	
8	BZ12025	ボルト 8.8 M12×25	19	
9	RBT12025	ボタンB 10.9 M12×25	18	
10	RBT12030	ボタンB 10.9 M12×30	18	
11	NZ12	ナット 8.2シュ M12	48	
12	WSA12	バネザガネ 3ゴウ M12	60	
13	152803000M	ガイド ; F	2	
14	134216000M	ガイド ; R e	2	
15	1465950000	ユカイタ ; 3115	8	
16	TMB06035	サラタツピンネジ B-1 6×35	32	
17	8031220003	ガイドCP ; R	1	
18	8031240003	ガイドCP ; L	1	
20	BJ08035	サラキャップB 10.9 M8×35	8	
21	NSZ08	コガタナット 8.2シュ M8	8	
22	WSA08	バネザガネ 3ゴウ M8	8	
24	1496980000	カバー ; RE	1	
25	BZ12025	ボルト 8.8 M12×25	6	

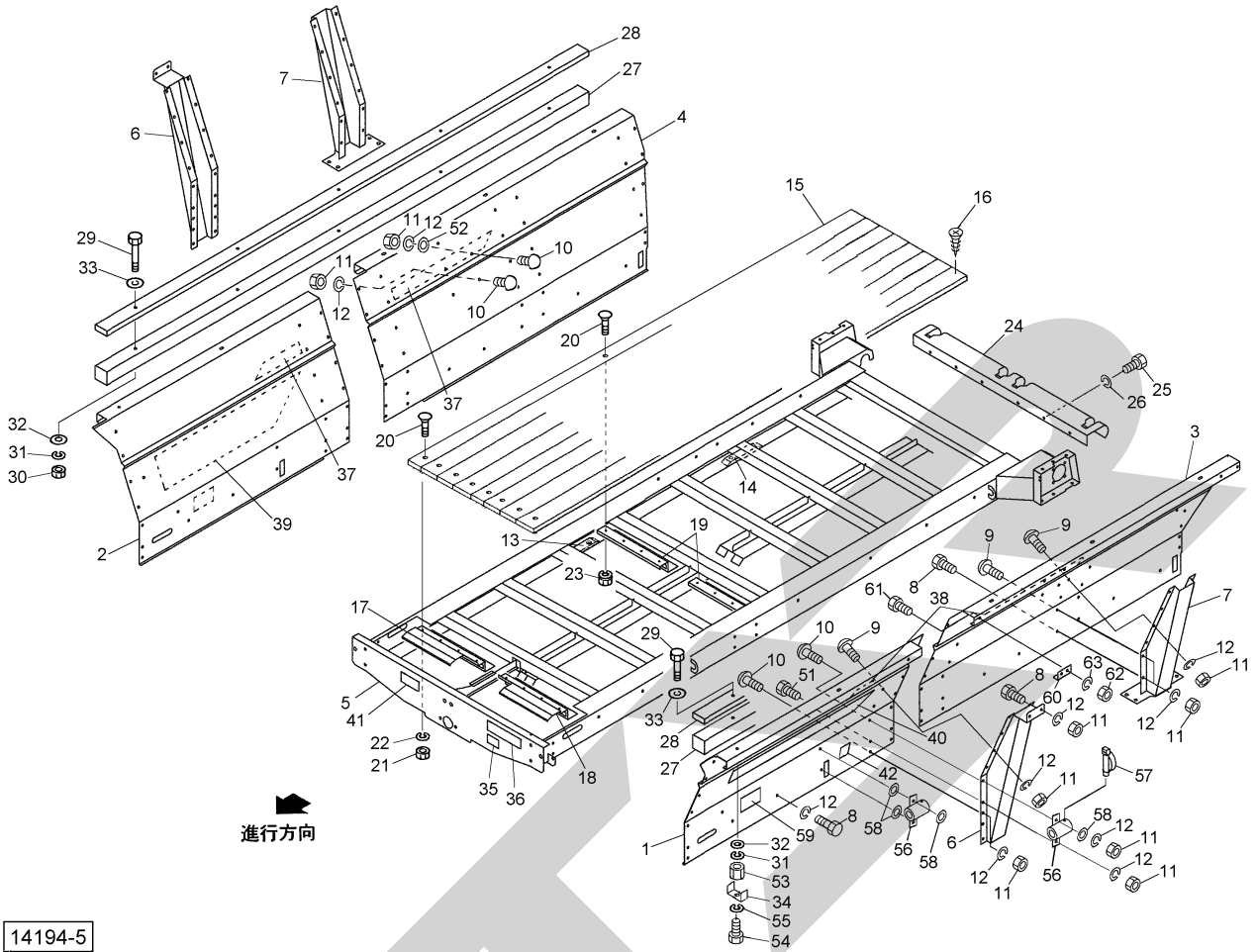


14194-5

見出番号	部品番号	部品名称	個数	備考
1	1483490000	ソクバン ; LF	1	TMS8000M, 9000M
	1512850000	ソクバン ; LF	1	TMS11010M, 11010MB, 13010M
2	1483500000	ソクバン ; RF	1	TMS8000M, 9000M
	1512860000	ソクバン ; RF	1	TMS11010M, 11010MB, 13010M
3	1483510000	ソクバン ; LR e	1	TMS8000M, 9000M
	1512870000	ソクバン ; LR e	1	TMS11010M, 11010MB, 13010M
4	1483520000	ソクバン ; RR e	1	TMS8000M, 9000M
	1512880000	ソクバン ; RR e	1	TMS11010M, 11010MB, 13010M
5	1528330003	フレームCP ; 8000	1	TMS8000M, 9000M
	1512770003	フレームCP ; 13000	1	TMS11010M, 11010MB, 13010M
6	1536160003	サイドサポートCP ; F	2	
7	8034570003	サイドサポートCP ; RE	2	
8	BZ12025	ボルト 8.8 M12×25	21	TMS8000M, 9000M
	BZ12025	ボルト 8.8 M12×25	27	TMS11010M, 11010MB, 13010M
9	RBT12025	ボタンB 10.9 M12×25	40	TMS8000M, 9000M
	RBT12025	ボタンB 10.9 M12×25	34	TMS11010M, 11010MB, 13010M
10	RBT12030	ボタンB 10.9 M12×30	18	
11	NZ12	ナット 8.2 シュ M12	70	TMS8000M, 9000M
	NZ12	ナット 8.2 シュ M12	64	TMS11010M, 11010MB, 13010M
12	WSA12	バネザガネ 3ゴウ M12	84	
13	152803000M	ガイド ; F	2	
14	134216000M	ガイド ; R e	2	
15	1460040000	ユカイタ ; 3680	8	TMS8000M, 9000M
	1514670000	ユカイタ ; 4948	8	TMS11010M, 11010MB, 13010M
16	TMB06035	サラタッピンネジ B-1 6×35	32	

TMS8000M・9000M・11010M・11010MB・13010M マニユアスプレッダ
 フレーム

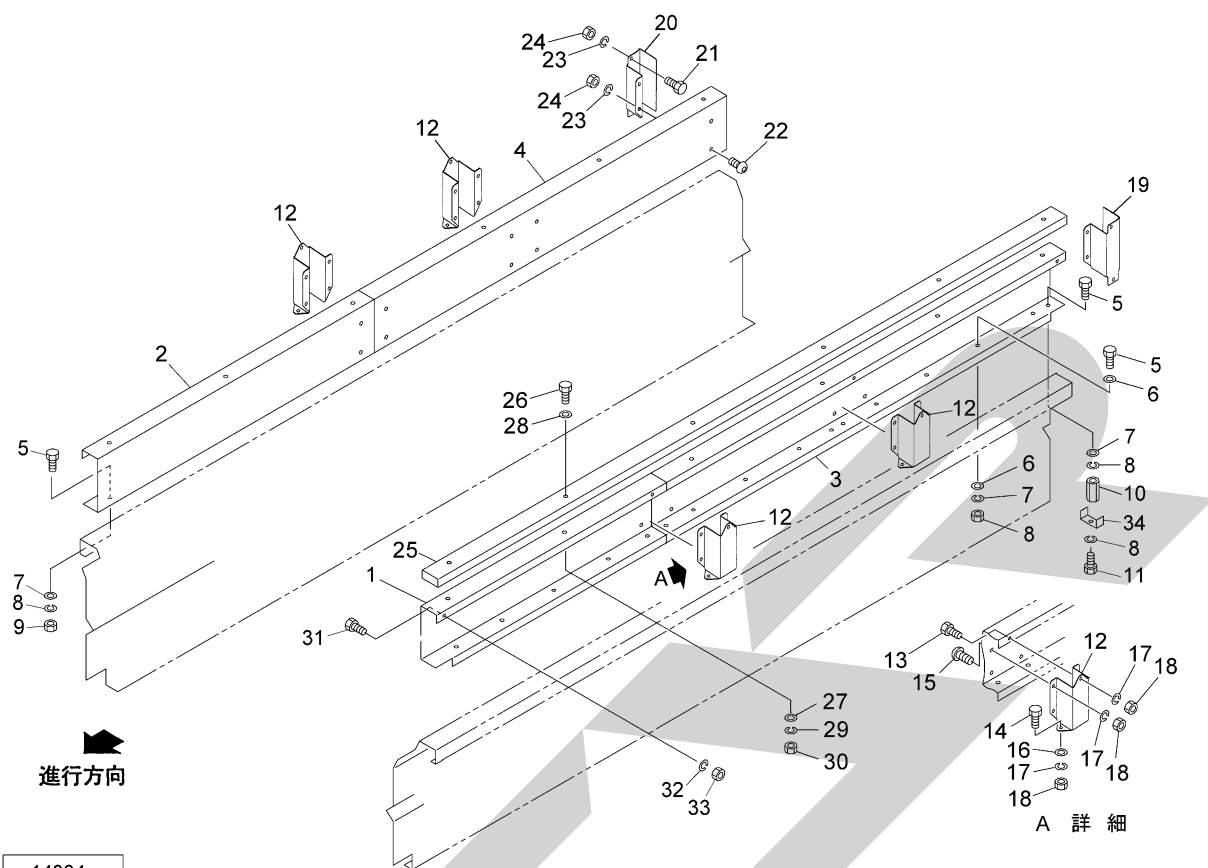
見出番号	部品番号	部品名称	個数	備考
17	8031220003	ガイドCP ; R	1	
18	8031240003	ガイドCP ; L	1	
19	1460580003	ガイドCP	2	
20	BJ08035	サラキャップB 10.9 M8×35	16	
21	NSZ08	コガタナット 8 2シュ M8	8	
22	WSA08	バネザガネ 3ゴウ M8	8	
23	NSP08	コガタスプリングナット 4 M8	8	
24	1496980000	カバー ; RE	1	
25	BZ12025	ボルト 8.8 M12×25	6	
26	WSA12	バネザガネ 3ゴウ M12	6	
27	1465900000	パイプ	2	TMS9000M
28	1460050000	バンパ ; 4140	2	TMS8000M, 9000M
	1514430000	バンパ ; 5408	2	TMS11010M, 11010MB, 13010M
29	BZ12070	ボルト 8.8 M12×70	10	TMS8000M
	BZ120170	ボルト 8.8 M12×170	10	TMS9000M
	BZ12070	ボルト 8.8 M12×70	14	TMS11010M, 11010MB
30	NZ12	ナット 8 2シュ M12	5	TMS8000M, 9000M
	NZ12	ナット 8 2シュ M12	7	TMS11010M, 11010MB
31	WSA12	バネザガネ 3ゴウ M12	10	TMS8000M, 9000M
	WSA12	バネザガネ 3ゴウ M12	14	TMS11010M, 11010MB
32	042783600M	ワッシャ ; 12	10	TMS8000M, 9000M
	042783600M	ワッシャ ; 12	14	TMS11010M, 11010MB
33	085137000M	ワッシャ ; 13×3.2	10	TMS8000M, 9000M
	085137000M	ワッシャ ; 13×3.2	14	TMS11010M, 11010MB
34	146564000M	チャンネル	5	TMS8000M, 9000M
	146564000M	チャンネル	7	TMS11010M, 11010MB
35	0008600000	D型ネームプレート	1	TMS8000M, 9000M
	1513200000	D型ネームプレート ; TMS11010M	1	TMS11010M
	1513270000	D型ネームプレート ; TMS11010MB	1	TMS11010MB
	1513220000	D型ネームプレート ; TMS13010M	1	TMS13010M
36	1061640000	ラベル ; ケイコク 1	1	
37	1417370000	ラベル ; ストライプR	1	TMS8000M, 9000M
	1417390000	ラベル ; ストライプR	1	TMS11010M, 11010MB, 13010M
38	1417380000	ラベル ; ストライプL	1	TMS8000M, 9000M
	1417400000	ラベル ; ストライプ ; L	1	TMS11010M, 11010MB, 13010M
39	1417410000	ラベル ; ストライプR (STAR)	1	
40	1417420000	ラベル ; ストライプL (STAR)	1	
41	1459190000	ラベル ; テンション	1	
42	1459720000	ラベル ; レンチ	1	
51	BZ12030	ボルト 8.8 M12×30	5	
52	WRA12	ヒラザガネ M12	4	TMS8000M, 9000M
53	NT1219040	タカナット M12×19×40	5	TMS8000M, 9000M
	NT1219040	タカナット M12×19×40	7	TMS11010M, 11010MB
54	BZ12020	ボルト 8.8 M12×20	5	TMS8000M, 9000M
	BZ12020	ボルト 8.8 M12×20	7	TMS11010M, 11010MB
55	WSA12	バネザガネ 3ゴウ M12	5	TMS8000M, 9000M
	WSA12	バネザガネ 3ゴウ M12	7	TMS11010M, 11010MB
56	1465391003	ホルダCP	2	
57	000453000M	デルタピン ; φ9	1	
58	042783600M	ワッシャ ; 12	4	



14194-5

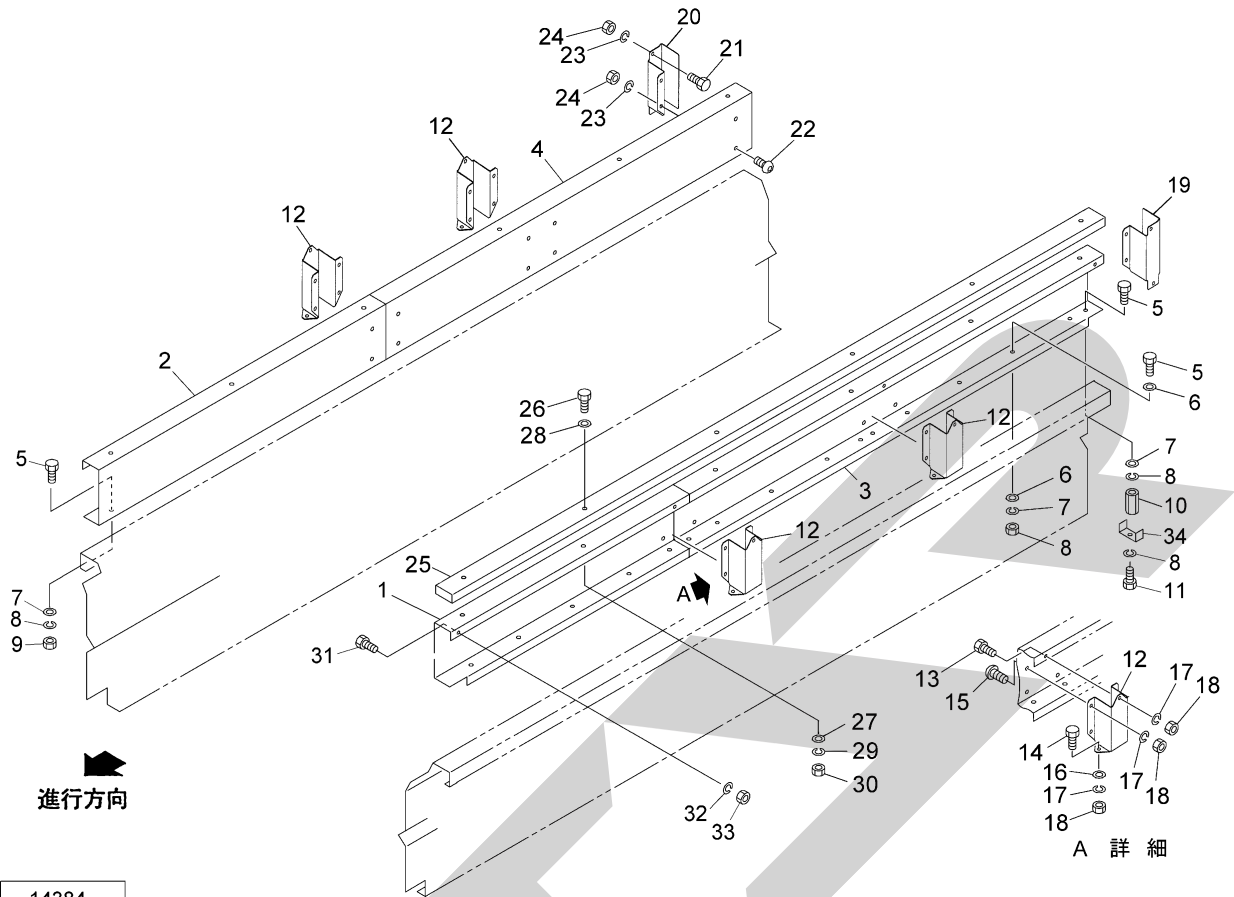
見出番号	部品番号	部品名称	個数	備考
59	1465730000	ラベル; 8 0 0 0	2	TMS8000M
	1465890000	ラベル; 9 0 0 0	2	TMS9000M
	1465720000	ラベル; 1 1 0 0 0	2	TMS11010M, 11010MB
	1477610000	ラベル; 1 3 0 0 0	2	TMS13010M
60	1530981000	アングル	2	TMS13010M
	1536540000	アングル	2	TMS11010M, 11010MB
61	BZ12025	ボルト 8. 8 M1 2 × 2 5	4	TMS11010M, 11010MB, 13010M
62	NZ12	ナット 8 2 シュ M1 2	4	TMS11010M, 11010MB, 13010M
63	WSA12	バネザガネ 3 ゴウ M1 2	4	TMS11010M, 11010MB, 13010M

TMS13010M マニユアスプレッタ
ホジョアオリ



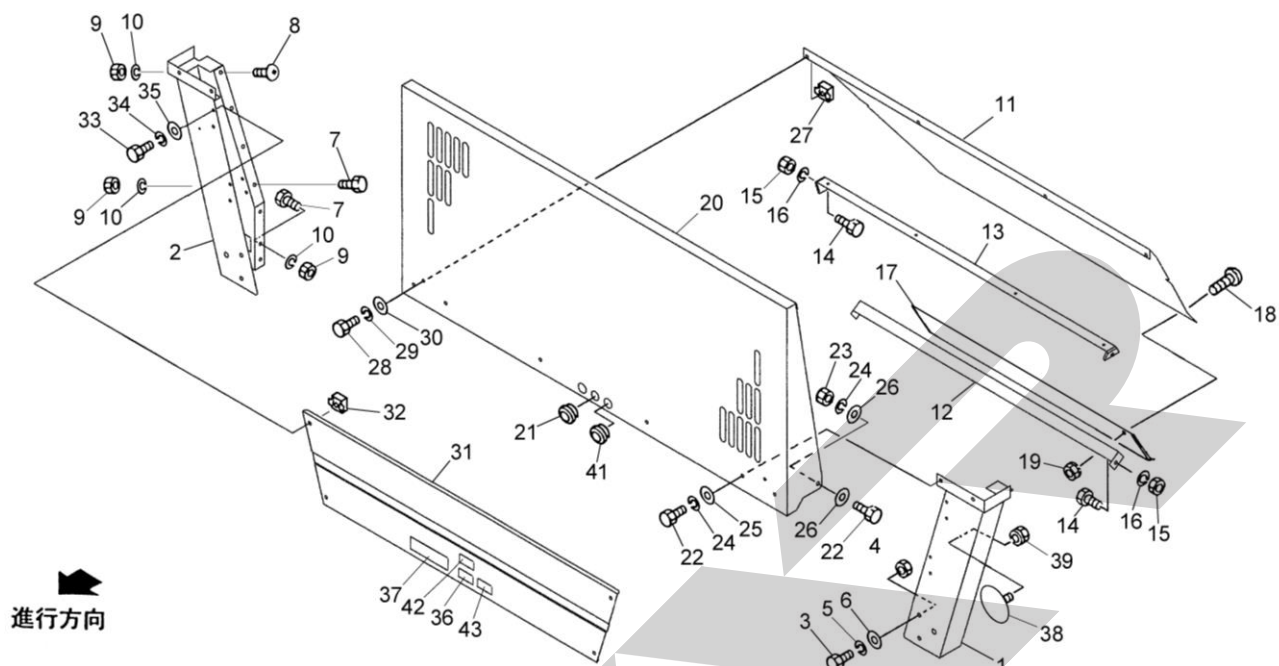
14384

見出番号	部品番号	部品名称	個数	備考
1	1512720000	ソクバン ; ULF	1	
2	1512890000	ソクバン ; URF	1	
3	1512900000	ソクバン ; ULRe	1	
4	1512910000	ソクバン ; URRe	1	
5	BZ12030	ボルト 8.8 M12×30	34	
6	063467000M	ワッシャ ; 12.5×3.2	40	
7	042783600M	ワッシャ ; 12	14	
8	WSA12	バネザガネ 3ゴウ M12	41	
9	NZ12	ナット 8 2シュ M12	27	
10	NT1219040	タカナット M12×19×40	7	
11	BZ12020	ボルト 8.8 M12×20	7	
12	1514350000	サイドサポート ; U	4	
13	BZ12020	ボルト 8.8 M12×20	8	
14	BZ12030	ボルト 8.8 M12×30	8	
15	RBT12020	ボタンB 10.9 M12×20	16	
16	063467000M	ワッシャ ; 12.5×3.2	8	
17	WSA12	バネザガネ 3ゴウ M12	32	
18	NZ12	ナット 8 2シュ M12	32	
19	1514370000	ブラケット ; L	1	
20	1514360000	ブラケット ; R	1	
21	BZ12020	ボルト 8.8 M12×20	2	
22	RBT12020	ボタンB 10.9 M12×20	4	
23	WSA12	バネザガネ 3ゴウ M12	6	
24	NZ12	ナット 8 2シュ M12	6	
25	1514430000	バンパ ; 5408	2	



14384

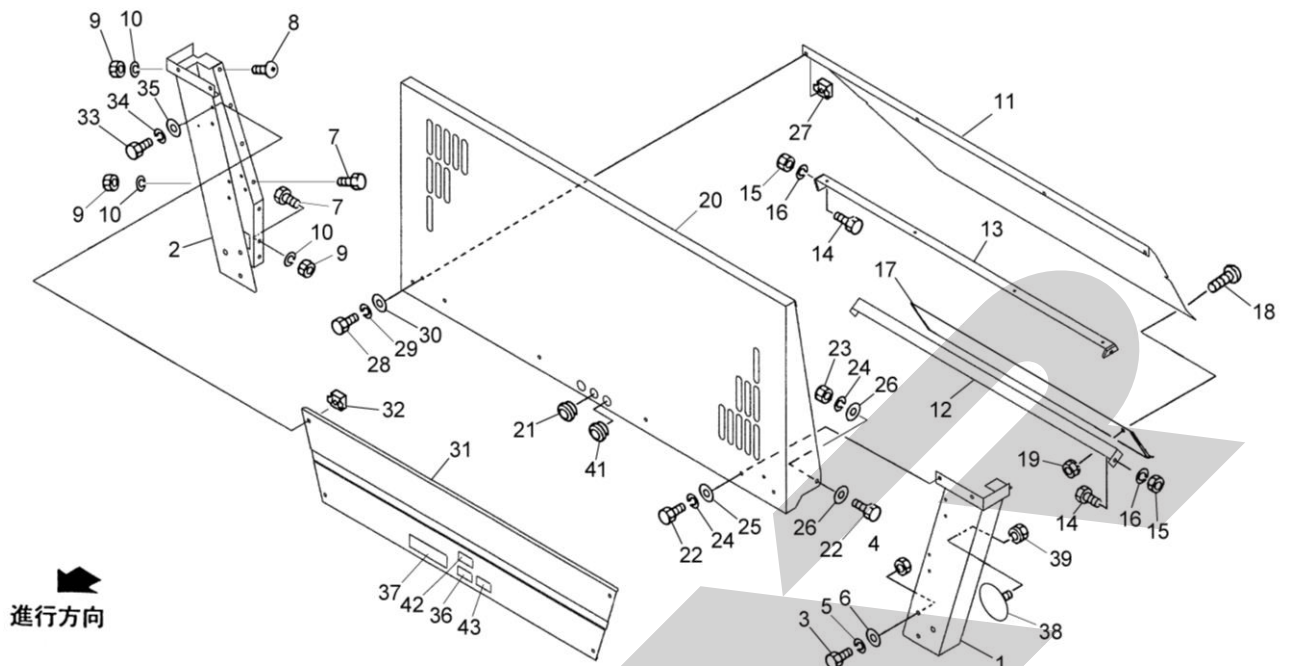
見出番号	部品番号	部品名称	個数	備考
	26	BZ12070 ボルト 8.8 M12×70	14	
	27	042783600M ワッシャ; 12	14	
	28	085137000M ワッシャ; 13×3.2	14	
	29	WSA12 バネザガネ 3ゴウ M12	14	
	30	NZ12 ナット 8.2シュ M12	14	
	31	BZ12020 ボルト 8.8 M12	2	
	32	WSA12 バネザガネ 3ゴウ M12	2	
	33	NZ12 ナット 8.2シュ M12	2	
	34	146564000M チャンネル	7	



14195-3

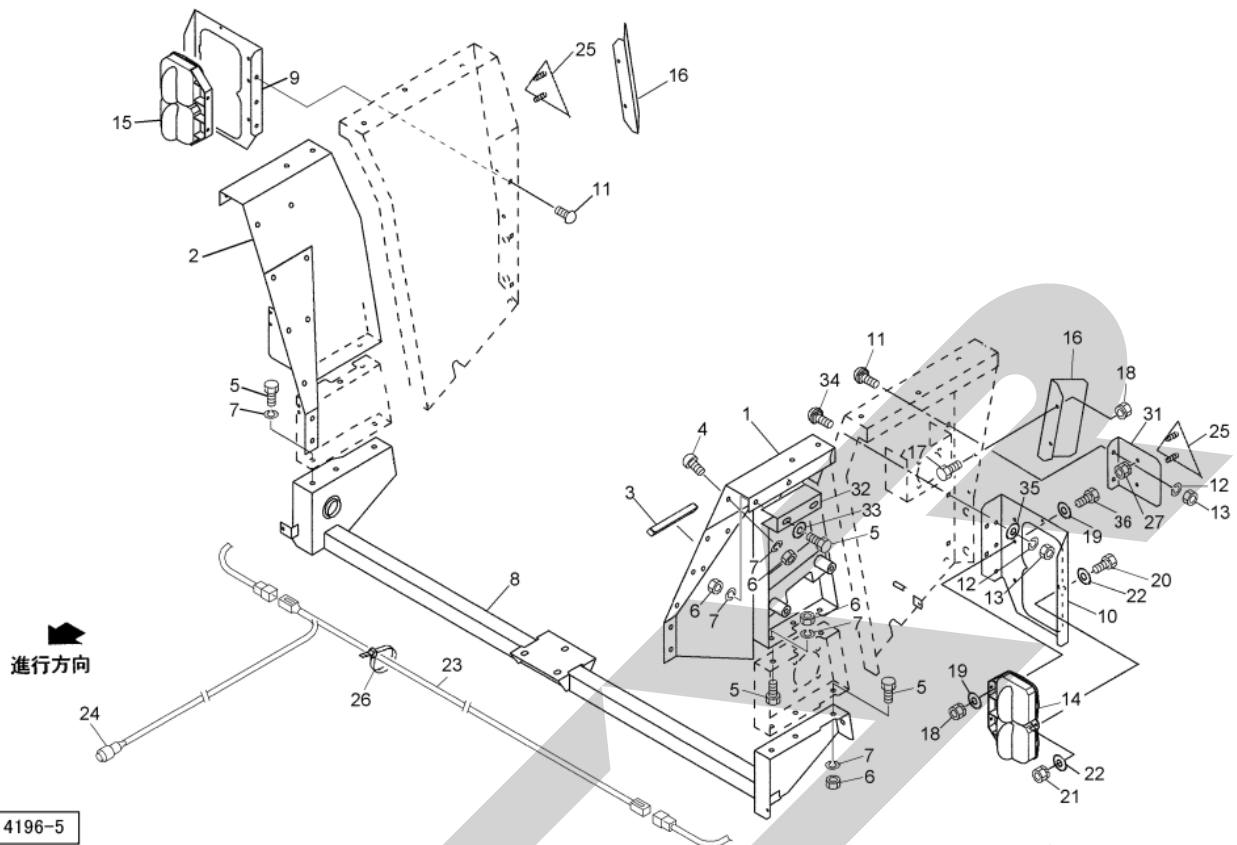
見出番号	部品番号	部品名称	個数	備考
1	1460920003	フロントフレームCP ; L	1	
2	1460950003	フロントフレームCP ; R	1	
3	BZ14030	ボルト 8. 8 M14×30	6	
4	NZ14	ナット 8 2シュ M14	6	
5	WSA14	バネザガネ 3ゴウ M14	6	
6	WRA14	ヒラザガネ M14	6	
7	BZ12025	ボルト 8. 8 M12×25	12	
8	RBT12025	ボタンB 10. 9 M12×25	2	
9	NZ12	ナット 8 2シュ M12	14	
10	WSA12	バネザガネ 3ゴウ M12	14	
11	1461031000	フロントボード	1	
12	1461041003	ステーCP ; L o	1	
13	1461060003	ステーCP ; U	1	
14	BZ12030	ボルト 8. 8 M12×30	4	
15	NZ12	ナット 8 2シュ M12	4	
16	WSA12	バネザガネ 3ゴウ M12	4	
17	1461100000	ゴムプレート	1	
18	CP08025	+ナベコネジ M8×25	6	
19	NSP08	コガタスプリングナット 4 M8	6	
20	146098400R	フロントパネルCP	1	
21	1181340000	グロメット ; φ42	1	
22	BZ12035	ボルト 8. 8 M12×35	6	
23	NZ12	ナット 8 2シュ M12	2	
24	WSA12	バネザガネ 3ゴウ M12	6	
25	WRA12	ヒラザガネ M12	4	

TMS7000M・8000M・9000M・11010M・11010MB・13010M マニュアルスプレッダ
 フロントフレーム



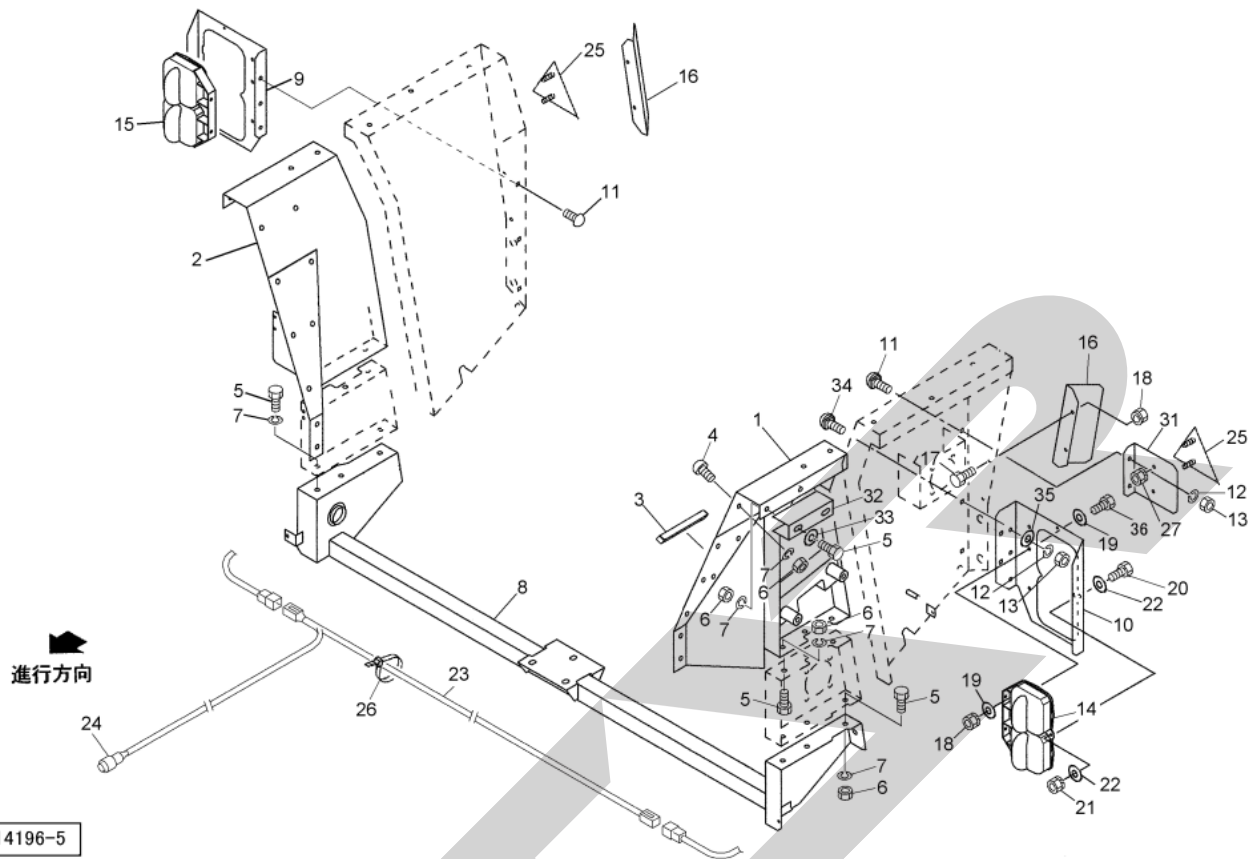
14195-3

見出番号	部品番号	部品名称	個数	備考	
	26	042783600M	ワッシャ; 12	4	
	27	NRR10K	ナットリテーナ M10	4	
	28	BSZ10020	コガタボルト 7 M10×20	4	
	29	WSA10	バネザガネ 3ゴウ M10	4	
	30	WRA10	ヒラザガネ M10	4	
	31	1461090000	フロントカバー	1	
	32	NRR10K	ナットリテーナ M10	4	
	33	BSZ10020	コガタボルト 7 M10×20	4	
	34	WSA10	バネザガネ 3ゴウ M10	4	
	35	WRA10	ヒラザガネ M10	4	
	36	0889780000	ラベル; 500~540rpm	1	
	37	1182430000	ラベル; PTOクラッチ	1	
	38	0009600000	ハンシャキ; W-60CI	2	
	39	NP05	スプリングナット M5	2	
	41	1156610000	グロメット; φ44	2	
	42	1579790000	ラベル; タイヤクウキアツ280	1	TMS7000M
	42	1579810000	ラベル; タイヤクウキアツ294	1	TMS8000M
	42	1579800000	ラベル; タイヤクウキアツ304	1	TMS9000M
	42	1579940000	ラベル; タイヤクウキアツ294	1	TMS11010M, 11010MB
	42	1579830000	ラベル; タイヤクウキアツ225	1	TMS13010M
	43	1585110000	ラベル; ストップバルブ	1	APG13000

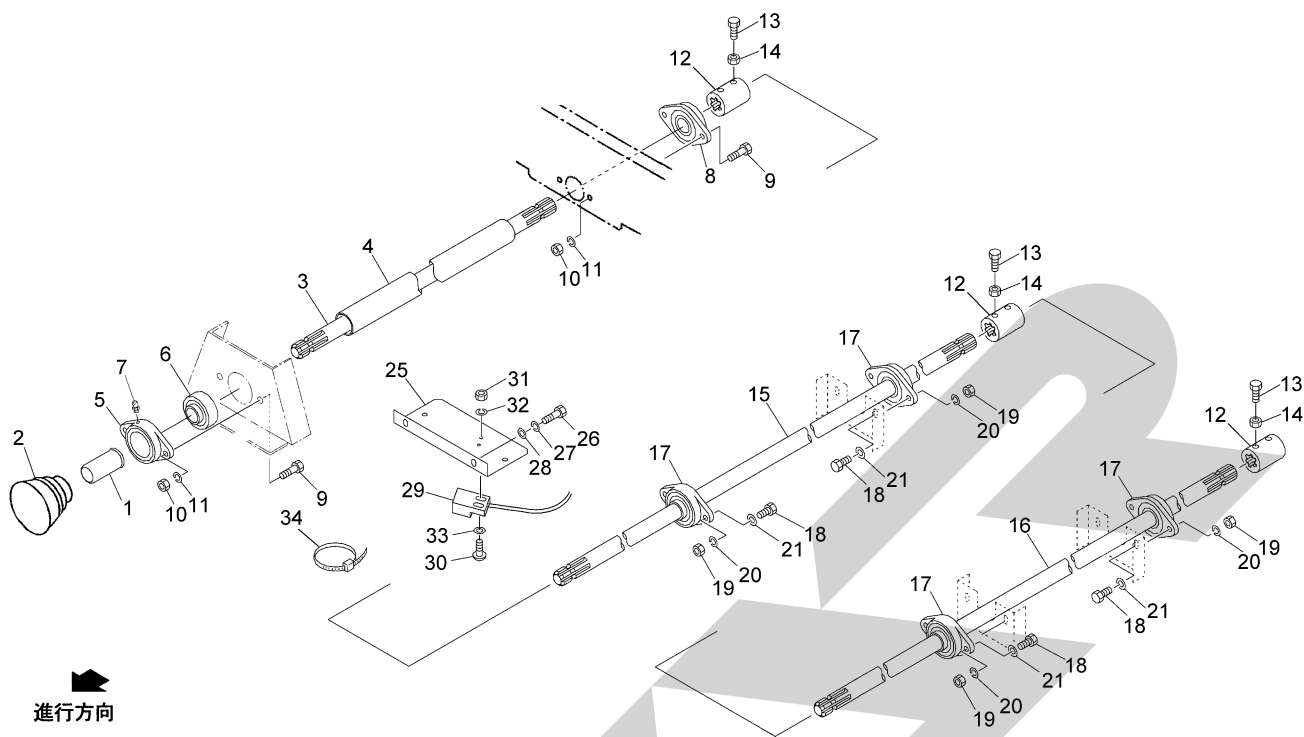


見出番号	部品番号	部品名称	個数	備考
1	1460211003	リヤボードCP ; UL	1	
2	1460271003	リヤボードCP ; UR	1	
3	0758150000	ゴム	2	
4	RBT12025	ボタンB 10.9 M12×25	18	
5	BZ12025	ボルト 8.8 M12×25	16	
6	NZ12	ナット 8.2シュ M12	32	
7	WSA12	バネザガネ 3ゴウ M12	34	
8	1460310003	リヤボードCP ; Lo	1	
9	1465741003	ブラケット ; R	1	
10	1465752003	ブラケット ; L	1	
11	000450000M	カクネボルト ; M10×20	4	
12	WSA10	バネザガネ 3ゴウ M10	6	
13	NSZ10	コガタナット 8.2シュ M10	6	
14	1461860000	リヤランプ ; L	1	
15	1461870000	リヤランプ ; R	1	
16	1461410003	ガード	2	
17	BSZ08020	コガタボルト 7 M8×20	4	
18	NSP08	コガタスプリングナット 4 M8	8	
19	WRA08	ヒラザガネ M8	8	
20	BZ06020	ボルト 8.8 M6×20	2	
21	NP06	スプリングナット M6	2	
22	WRA06	ヒラザガネ M6	4	
23	1369740000	コード ; 11500×5000	1	
24	1125540000	7ポールピン ; 12V	1	
25	0009301000	ハンシャキ ; R-150TR	2	

TMS7000M・8000M・9000M・11010M・11010MB・13010M マニユアスプレッタ
 リヤフレーム・デンソウヒン・ハンシャキ

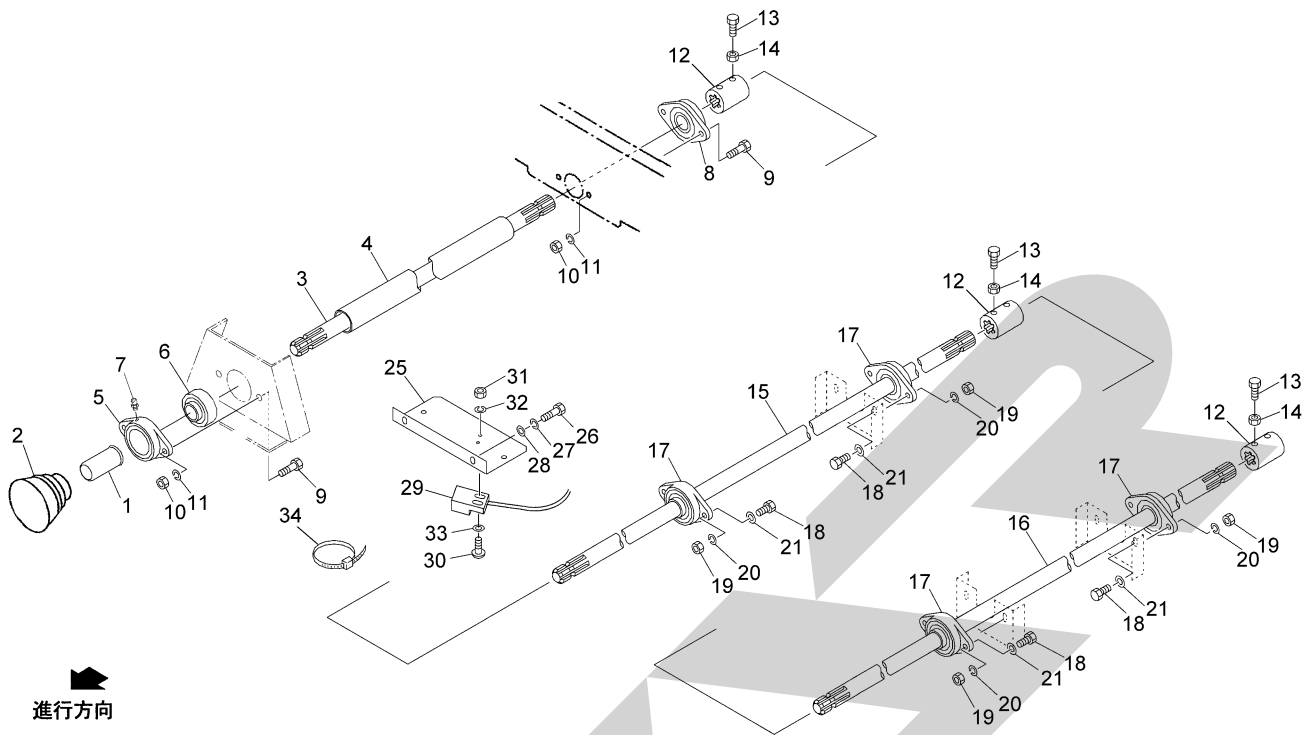


見出番号	部品番号	部品名称	個数	備考
26	ILT150	インシュロックタイ 3.5×152	10	TMS7000M
	ILT150	インシュロックタイ 3.5×152	11	TMS8000M, 9000M
	ILT150	インシュロックタイ 3.5×152	14	TMS11010M, 11010MB, 13010M
27	NP05	スプリングナット M5	4	
31	1465760003	ブラケット	1	
32	8029021000	カバー	2	TMS7000M
33	042783600M	ワッシャ; 12	4	TMS7000M
34	000451000M	カクネボルト; M10×25	2	
35	WRA10	ヒラザガネ M10	2	
36	BSZ08025	コガタボルト 7 M8×25	4	



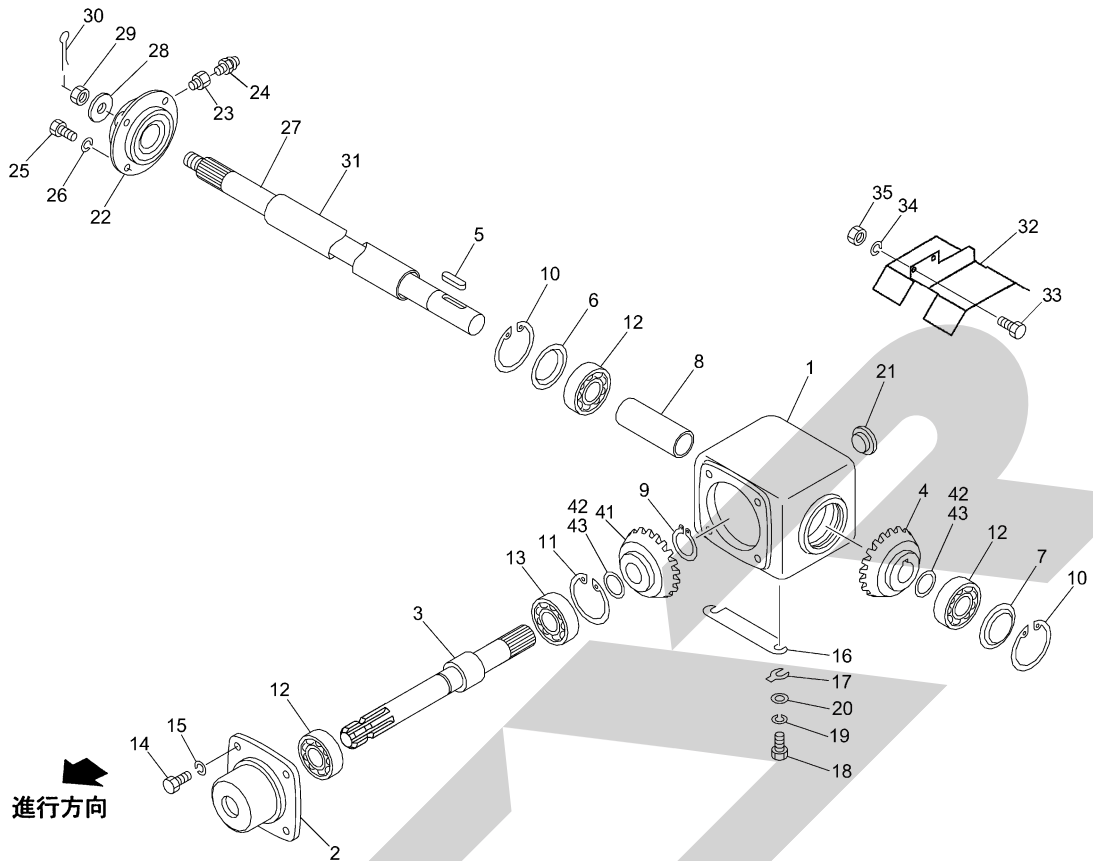
14191-3

見出番号	部品番号	部品名称	個数	備考
1	0000963000	PICキャップ: 35	1	
2	0008230000	PICカバー; 1	1	
3	1461770002	PICシャフト	1	
4	1461780000	パイプ	1	
5	0599695004	PICジクウケ	1	
6	JUC207D1	ユニットヨウベアリング UC207D1	1	
7	ONB6	グリースニップル B M6	1	
8	JUCFL207DGB	ベアリングユニット UCFL207DGB	1	
9	BZ14040	ボルト 8.8 M14×40	4	
10	NZ14	ナット 8 2シュ M14	4	
11	WSA14	バネザガネ 3ゴウ M14	4	
12	1464920003	ジョイント	2	TMS7000M, 8000M, 9000M
	1464920003	ジョイント	3	TMS11010M, 11010MB, 13010M
13	BSZ08020	コガタボルト 7 M8×20	3	TMS7000M, 8000M, 9000M
	BSZ08020	コガタボルト 7 M8×20	4	TMS11010M, 11010MB, 13010M
14	NSZ08	コガタナット 8 2シュ M8	3	TMS7000M, 8000M, 9000M
	NSZ08	コガタナット 8 2シュ M8	4	TMS11010M, 11010MB, 13010M
15	1465910002	シャフト; Re	1	TMS7000M
	1464731002	シャフト; Re	1	TMS8000M, 9000M
	1512710002	シャフト; M	1	TMS11010M, 11010MB, 13010M
16	1515100002	シャフト; Re	1	TMS11010M, 11010MB, 13010M
17	JASFB207DGB	ベアリングユニット ASFB207DGB	2	TMS7000M, 8000M, 9000M
	JASFB207DGB	ベアリングユニット ASFB207DGB	4	TMS11010M, 11010MB, 13010M
18	BSZ10035	コガタボルト 7 M10×35	4	TMS7000M, 8000M, 9000M
	BSZ10035	コガタボルト 7 M10×35	8	TMS11010M, 11010MB, 13010M



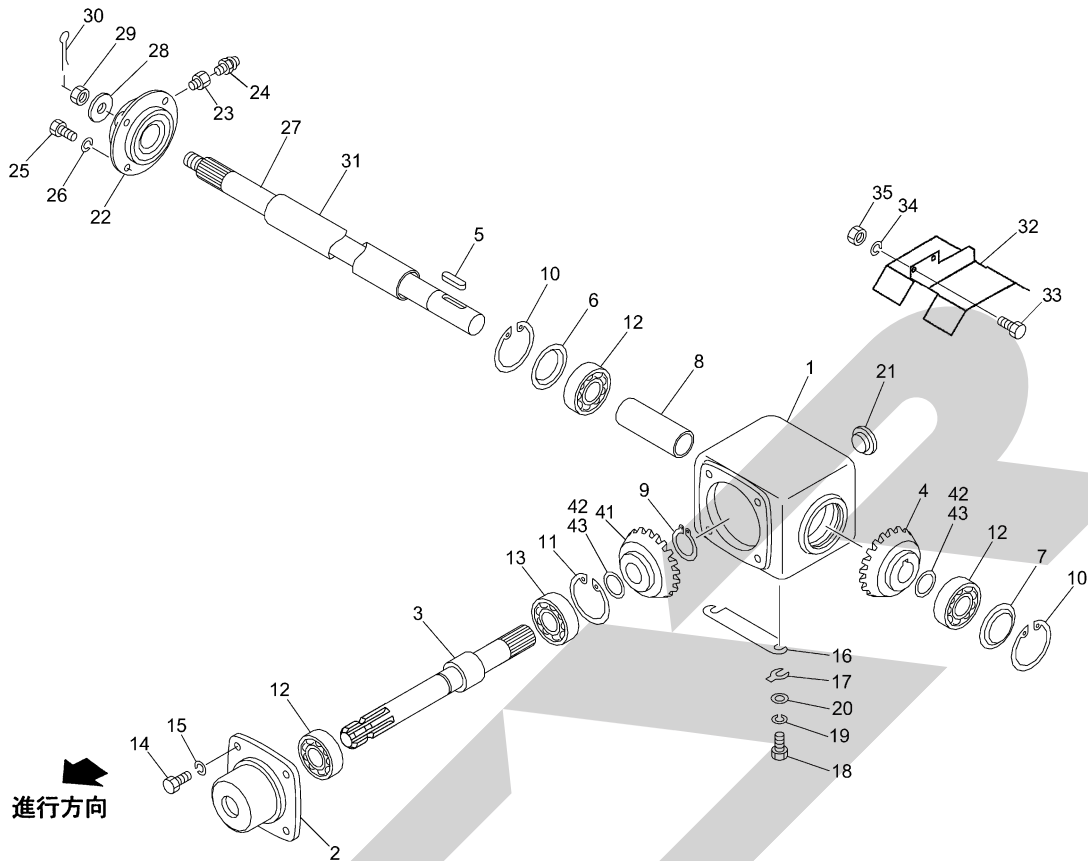
14191-3

見出番号	部品番号	部品名称	個数	備考
19	NSZ10	コガタナット 8 2シュ M10	4	TMS7000M, 8000M, 9000M
	NSZ10	コガタナット 8 2シュ M10	8	TMS11010M, 11010MB, 13010M
20	WSA10	バネザガネ 3ゴウ M10	4	TMS7000M, 8000M, 9000M
	WSA10	バネザガネ 3ゴウ M10	8	TMS11010M, 11010MB, 13010M
21	044098500M	ワッシャ; 10	4	TMS7000M, 8000M, 9000M
	044098500M	ワッシャ; 10	8	TMS11010M, 11010MB, 13010M
25	1462231000	ブラケット	1	
26	BZ06020	ボルト 8.8 M6×20	2	
27	WS06	バネザガネ 2ゴウ M6	2	
28	091298000M	ワッシャ; 6	2	
29	1436141000	キンセツスイッチ	1	
30	CP03016	+ナベコネジ M3×16	2	
31	NA03	ナット 4 2シュ M3	2	
32	WS03	バネザガネ 2ゴウ M3	2	
33	WRA03	ヒラザガネ M3	2	
34	ILT150	インシュロックタイ 3.5×152	4	



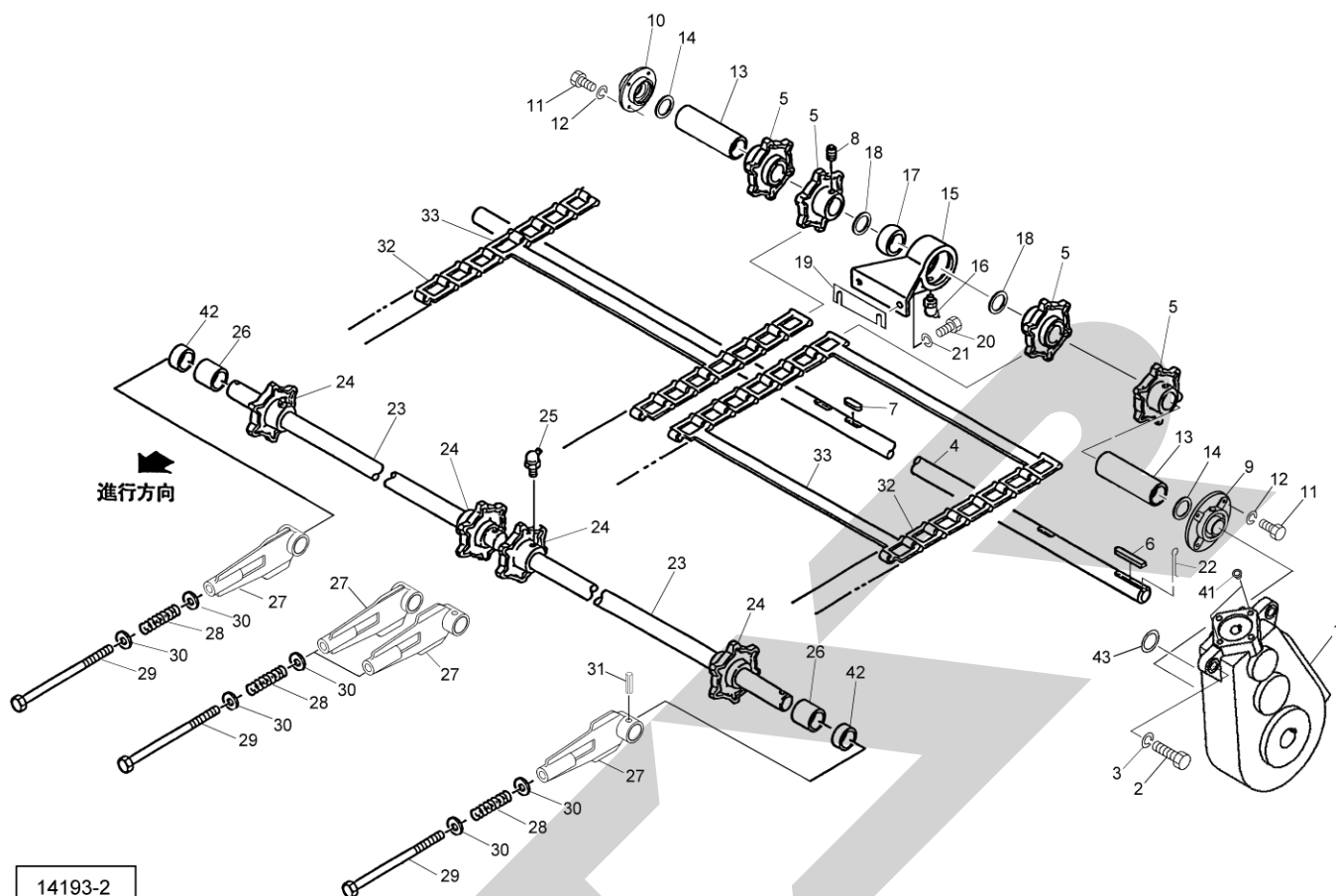
14190-1

見出番号	部品番号	部品名称	個数	備考
1	1460510003	ギヤボックス	1	
2	0803290003	キャップ	1	
3	1464940002	シャフト;ギヤボックス	1	
4	0796480002	べベルギヤ ;M5. 5×20T	1	
5	KFC10080350	ハイコウキー リョウマル 10×8×35	1	
6	0803300003	キャップ	1	
7	115068000M	カバー	1	
8	0803310002	カラー;ギヤボックス	1	
9	DC035	Cガタトメワ ジク 35	1	
10	DHC072	Cガタトメワ アナ 72	2	
11	DHC080	Cガタトメワ アナ 80	1	
12	J6207LLU	ボールベアリング 6207LLU	3	
13	J6307LLU	ボールベアリング 6307LLU	1	
14	BZ12030	ボルト 8.8 M12×30	4	
15	WSA12	バネザガネ 3ゴウ M12	4	
16	1459270000	シム;0.6	-	
17	0599230000	シム;14×0.2	-	
18	BZ12030	ボルト 8.8 M12×30	3	
19	WSA12	バネザガネ 3ゴウ M12	3	
20	042783600M	ワッシャ;12	3	
21	0007170000	チューユセン	1	
22	JUCFC207	ベアリングユニット UCFC207	1	
23	1336940000	SFツギテ;4×1/4-28UNF	1	
24	ONAS1	グリースニップル A PT1/8	1	
25	BZ12050	ボルト 8.8 M12×50	4	



14190-1

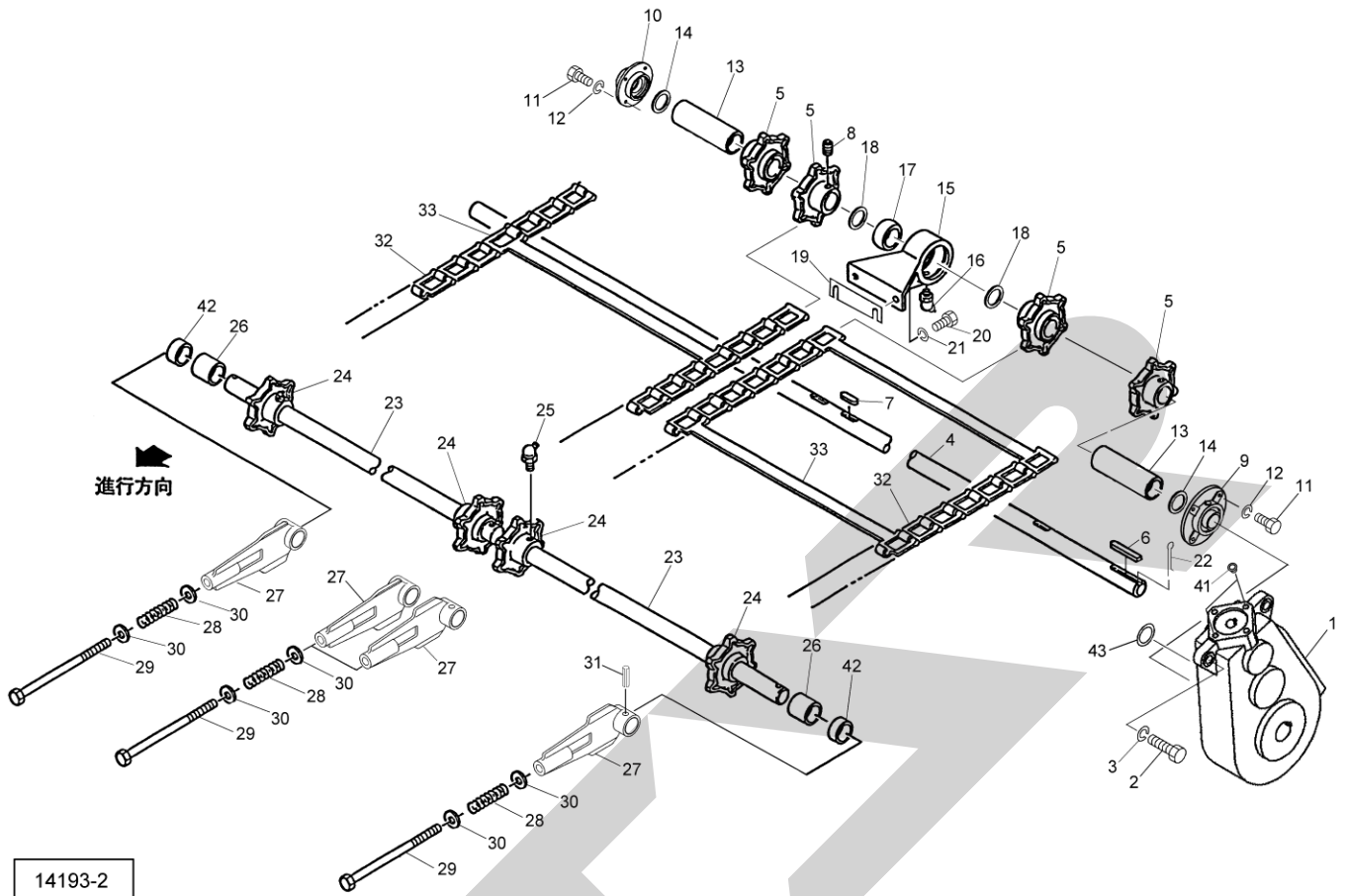
見出番号	部品番号	部品名称	個数	備考
26	WSA12	バネザガネ 3ゴウ M12	4	
27	1369130002	シャフト	1	
28	080456000M	ザガネ	1	
29	NC2L20150	キャッスルナット 2シュヒク M20×1.50	1	
30	PC040032	ワリピン 4×32	1	
31	146243000M	パイプ	1	
32	1462190003	チェーンガイドCP	1	TMS8000M, 9000M, 11010M, 11010MB, 13010M
33	BSZ08025	コガタボルト 7 M8×25	2	TMS8000M, 9000M, 11010M, 11010MB, 13010M
34	WSA08	バネザガネ 3ゴウ M8	2	TMS8000M, 9000M, 11010M, 11010MB, 13010M
35	NSZ08	コガタナット 8 2シュ M8	2	TMS8000M, 9000M, 11010M, 11010MB, 13010M
41	0732660002	ベベルギヤ; M5.5×20T	1	
42	0445851000	チョウセイシム; 35×0.1	-	
43	0445862000	チョウセイシム; 35×0.2	-	



14193-2

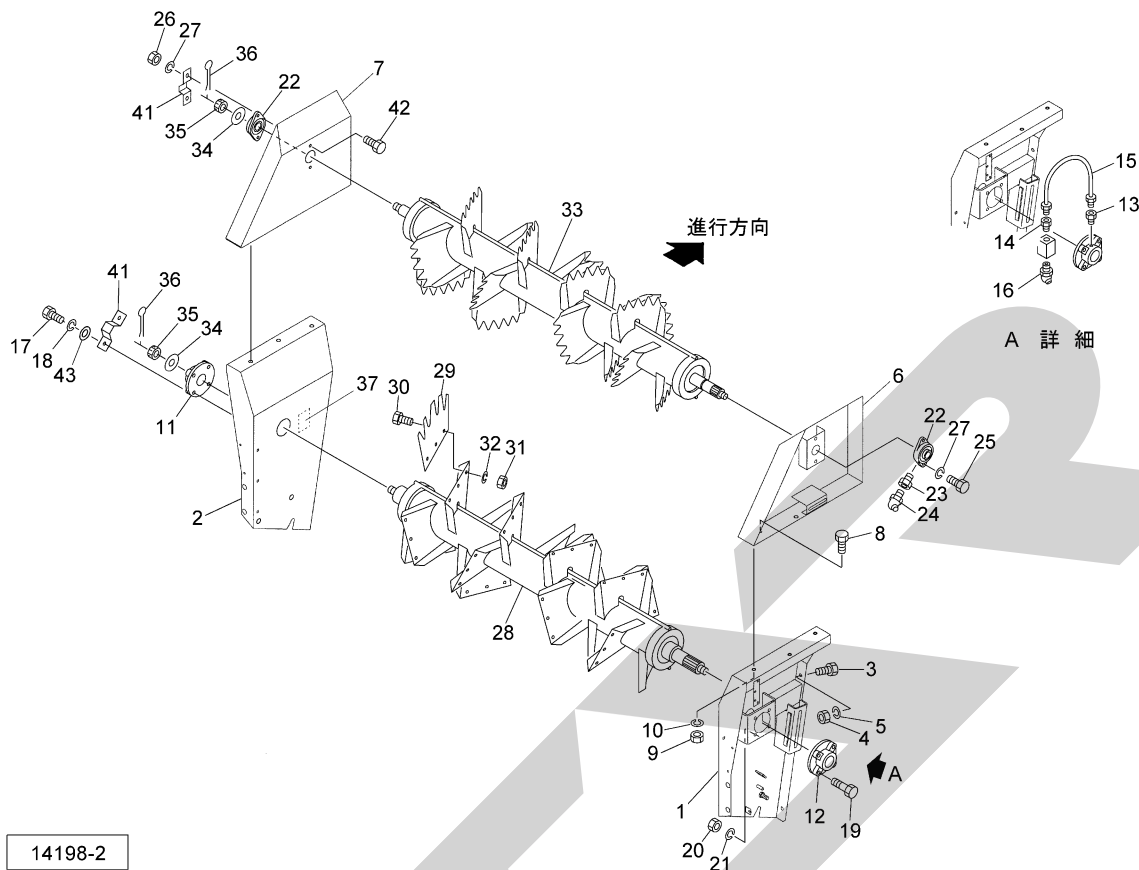
見出番号	部品番号	部品名称	個数	備考
1	1461630000	ギヤボックス	1	
2	BZ18060	ボルト 8. 8 M18×60	2	
3	WSA18	バネザガネ 3ゴウ M18	2	
4	1461830002	コンベアシャフト; Re	1	
5	1329430004	スプロケット; 6T	4	
6	KFB14091500	ヘイコウキー カタマル 14×9×150	1	
7	KFC12080600	ヘイコウキー リョウマル 12×8×60	4	
8	TRK08012	6トメネジ 10. 9 クボミ M8×12	8	
9	JUCFC210D1	ベアリングユニット UCFC210D1	1	
10	JUCFC210DGB	ベアリングユニット UCFC210DGB	1	
11	BZ14050	ボルト 8. 8 M14×50	8	
12	WSA14	バネザガネ 3ゴウ M14	8	
13	146184000M	カラー; 50. 5×199. 4	2	
14	133200000M	ワッシャ; 50. 5×2. 3	2	
15	1329420004	メタル	1	
16	ONCS1	グリースニップル C PT1/8	1	
17	1330900000	メタル	1	
18	066208100M	ワッシャ; 51×3. 2	2	
19	1193540000	シム	-	
20	BZ12035	ボルト 8. 8 M12×35	2	
21	WSA12	バネザガネ 3ゴウ M12	2	
22	PC063071	ワリピン 6. 3×71	1	
23	1461850002	コンベアシャフト; F	2	
24	1329440004	スプロケット; 6T	4	
25	ONBS1	グリースニップル B PT1/8	4	

TMS7000M・8000M・9000M・11010M・11010MB・13010M マニユアスプレッド
 コンベアシャフト・デタッチャブルチェーン

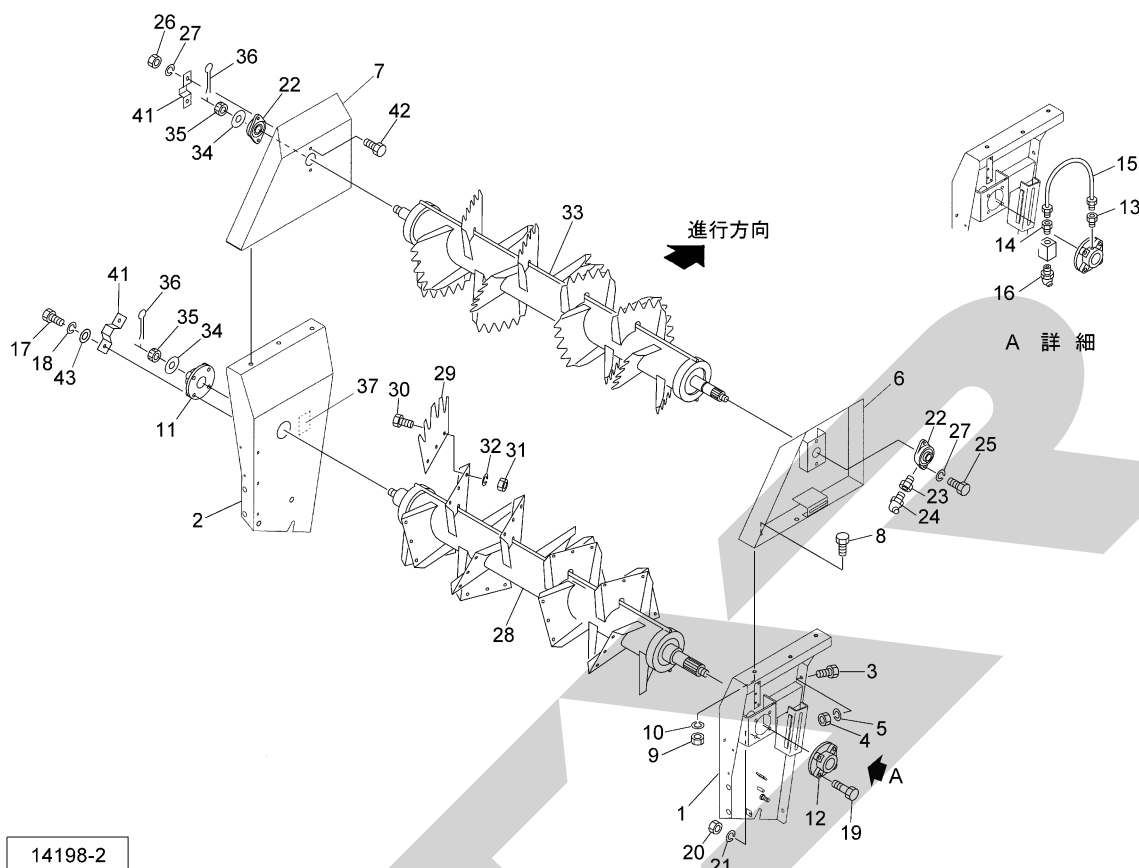


14193-2

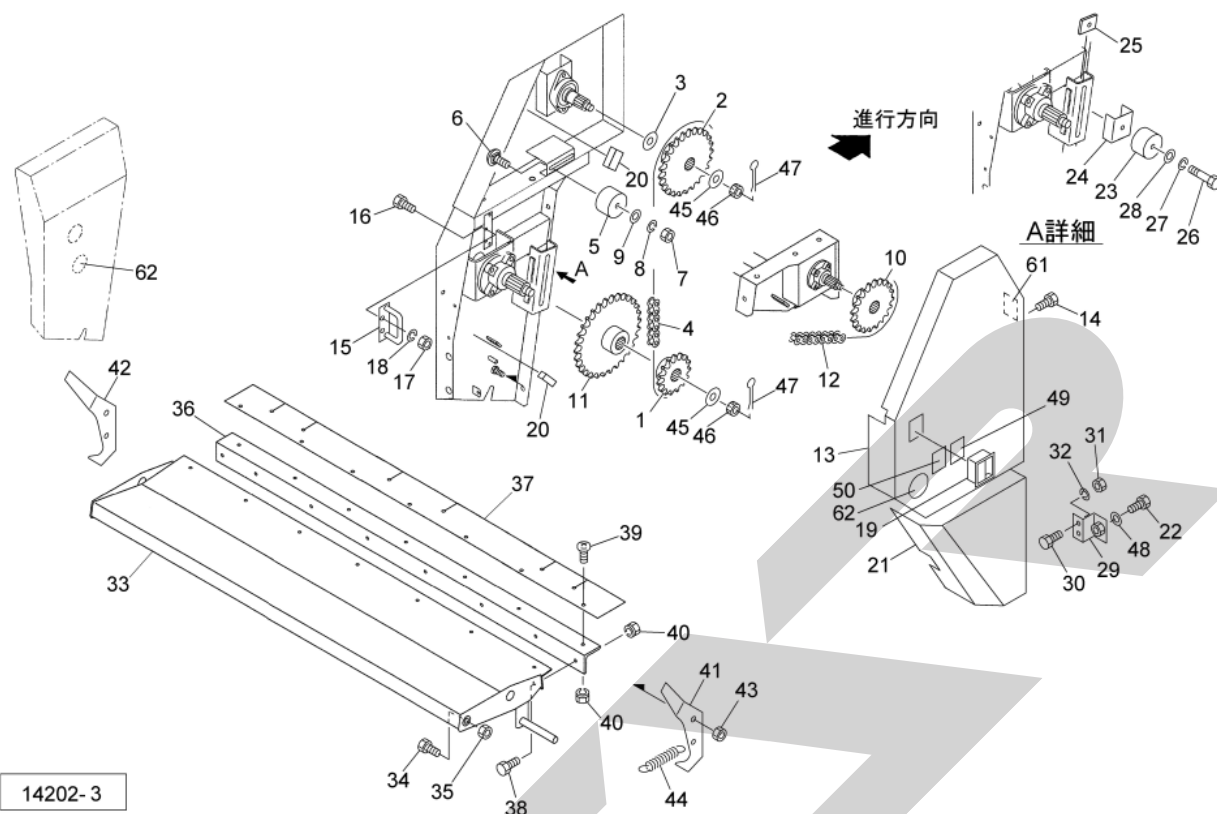
見出番号	部品番号	部品名称	個数	備考
26	133092000M	カラー; 35.7×55.5	2	
27	1460520003	テンション	4	
28	1461620006	スプリング; 9×34×108	4	
29	146164000M	ボルト M20×260	4	
30	080456000M	ザガネ	8	
31	PS100045	スプリングピン 10×45	4	
32	132940000M	デタッチャブルチェーン; 10000	312	TMS7000M
	132940000M	デタッチャブルチェーン; 10000	356	TMS8000M, 9000M
	132940000M	デタッチャブルチェーン; 10000	464	TMS11010M, 11010MB, 13010M
33	146220000M	コンベアバーCP; 600	34	TMS7000M
	146220000M	コンベアバーCP; 600	38	TMS8000M, 9000M
	146220000M	コンベアバーCP; 600	50	TMS11010M, 11010MB, 13010M
41	KMS011	アナヨウキャップ 11	2	
42	085189100M	カラー; 35.7×18	2	
43	0873081000	シム; 20.5×0.27	-	



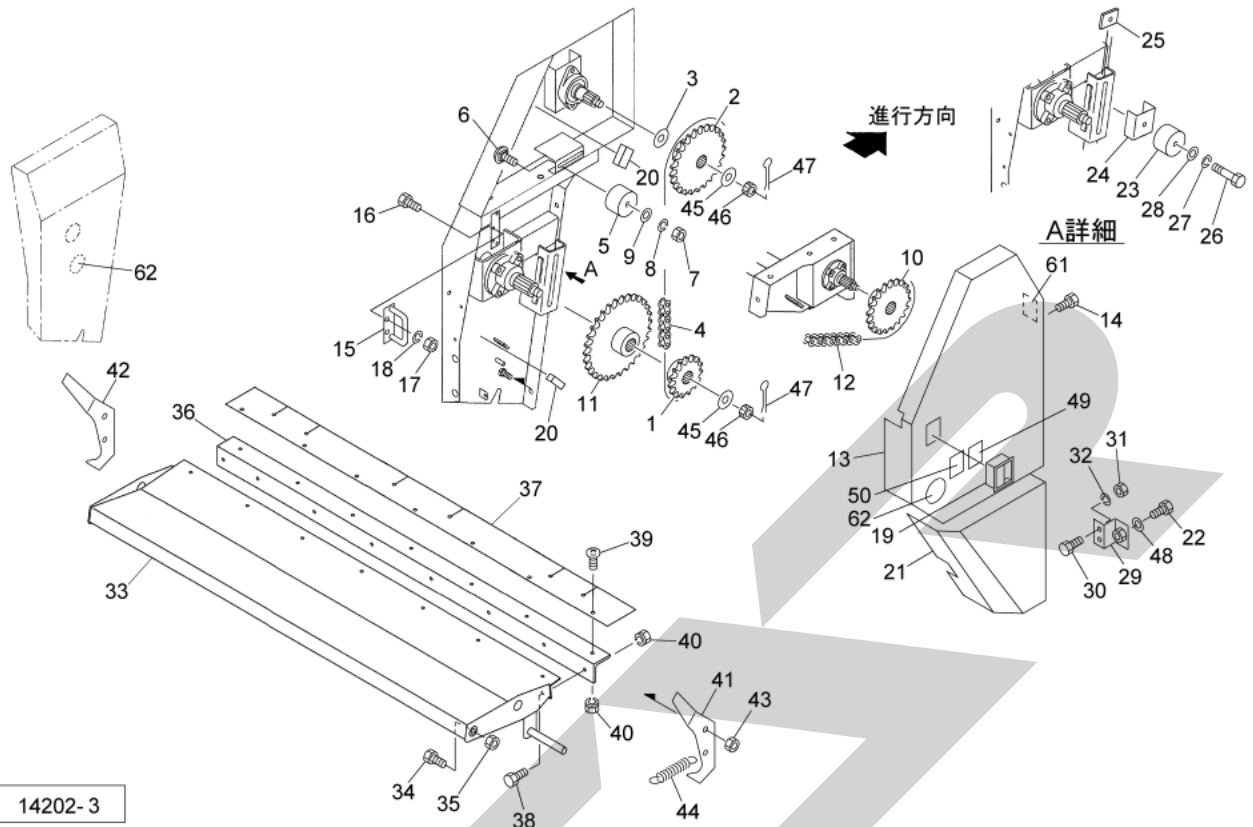
見出番号	部品番号	部品名称	個数	備考
1	1460391003	ビータフレームCP ; R	1	
2	1460371003	ビータフレームCP ; L	1	
3	BZ14030	ボルト 8. 8 M14×30	8	
4	NZ14	ナット 8 2シュ M14	8	
5	WSA14	バネザガネ 3ゴウ M14	8	
6	1460441003	アッパフレームCP ; R	1	
7	1460461003	アッパフレームCP ; L	1	
8	BZ12025	ボルト 8. 8 M12×25	8	
9	NZ12	ナット 8 2シュ M12	8	
10	WSA12	バネザガネ 3ゴウ M12	8	
11	JUCFC208DGB	ベアリングユニット UCFC208DGB	1	
12	JUCFC209D1	ベアリングユニット UCFC209D1	1	
13	1336940000	SFツギテ ; 4×1/4-28UNF	1	
14	EWK869932	SFツギテ ; 4×1/8	1	
15	0825712000	キュウユホース CP ; 250	1	
16	ONBS1	グリースニップル B PT1/8	1	
17	BZ12055	ボルト 8. 8 M12×55	4	
18	WSA12	バネザガネ 3ゴウ M12	4	
19	BZ14055	ボルト 8. 8 M14×55	4	
20	NZ14	ナット 8 2シュ M14	4	
21	WSA14	バネザガネ 3ゴウ M14	4	
22	JUCFL207D1	ベアリングユニット UCFL207D1	2	
23	1336940000	SFツギテ ; 4×1/4-28UNF	1	
24	ONBS1	グリースニップル B PT1/8	1	
25	BZ14040	ボルト 8. 8 M14×40	2	



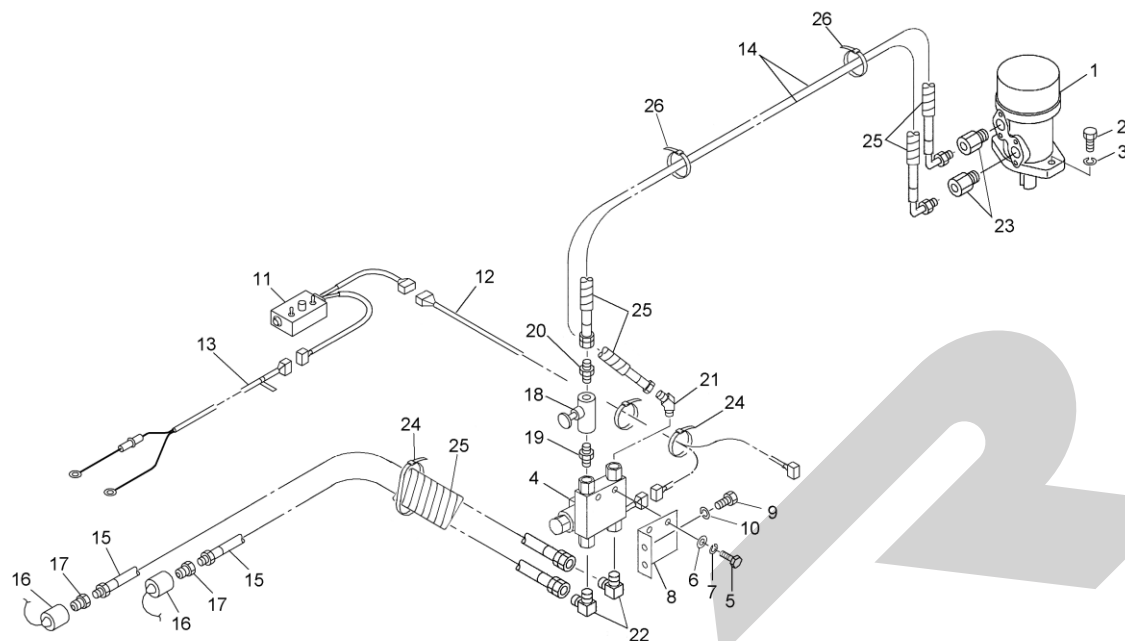
見出番号	部品番号	部品名称	個数	備考
26	NZ14	ナット 8 2シュ M14	4	
27	WSA14	バネザガネ 3ゴウ M14	6	
28	1460480004	メインビータCP	1	
29	1460500004	ブレード	16	
30	BZ12030	ボルト 8. 8 M12×30	48	
31	NUZ12	Uナット 8 M12	48	
32	WSA12	バネザガネ 3ゴウ M12	48	
33	1332040004	アッパービータCP	1	
34	080456000M	ザガネ	2	
35	NC2L20150	キャッスルナット 2シュヒク M20×1. 50	2	
36	PC040032	ワリピン 4×32	2	
37	1062420000	ラベル;ケイコク 20	1	
41	1459390000	カバー;ベアリングユニット	2	
42	BZ14055	ボルト 8. 8 M14×55	2	
43	WRA12	ヒラザガネ M12	2	



見出番号	部品番号	部品名称	個数	備考
1	1460470003	スプロケット; 60×19T	1	
2	1182850003	スプロケット; 60×24T	1	
3	0676080000	シム; φ36×0.6	-	
4	LA60096	ローラチェーン 60×96L	1	
5	1251020000	ローラ	1	
6	BR12060	カクネマルB 4.6 A1 M12×60	1	
7	NZ12	ナット 8 2シュ M12	1	
8	WSA12	バネザガネ 3ゴウ M12	1	
9	042783600M	ワッシャ; 12	1	
10	0959150003	スプロケット; 80×18T	1	
11	1462050003	スプロケット; 80×32T	1	
12	LAES80088	ローラチェーン S80×88L エンドレス	1	
13	1462362003	カバーCP	1	
14	BP06016	SWツキボルト 4.6 M6×16	4	
15	133576000M	ブラケットCP	1	
16	BSZ08020	コガタボルト 7 M8×20	2	
17	NSZ08	コガタナット 8 2シュ M8	2	
18	WSA08	バネザガネ 3ゴウ M8	2	
19	1471270000	カバーラッチ	1	
20	0758150000	ゴム	2	
21	1462330003	カバーCP; LO	1	
22	BSPZ08016	コガタSWツキボルト 7 M8×16	4	
23	1369320000	テンション	1	
24	136934000M	チャンネル	1	
25	136933000M	プレート	1	
26	BZ12100	ボルト 8.8 M12×100	1	



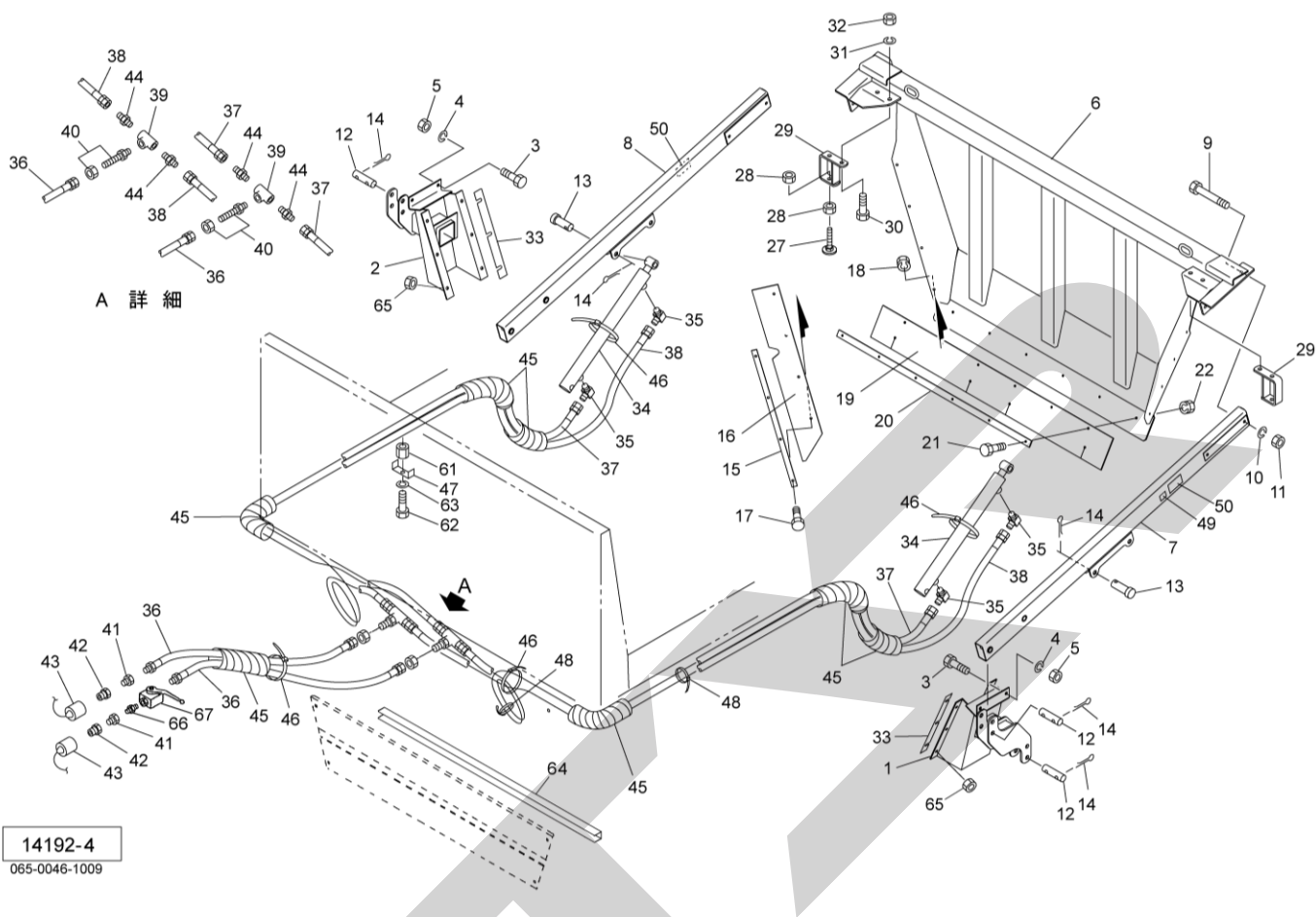
見出番号	部品番号	部品名称	個数	備考
27	WSA12	バネザガネ 3ゴウ M12	1	
28	040608401M	ワッシャ; 13×4.5	1	
29	145918000M	ブラケットCP	1	
30	BSZ08020	コガタボルト 7 M8×20	2	
31	NSZ08	コガタナット 8 2シュ M8	2	
32	WSA08	バネザガネ 3ゴウ M8	2	
33	1570630003	マニュアルパンCP	1	
34	BZ16040	ボルト 8.8 M16×40	2	
35	NN16	ナイロンナット M16	2	
36	1570650003	アングル	1	
37	1531090000	ゴムプレート	1	
38	BSZ08025	コガタボルト 7 M8×25	8	
39	CP08030	+ナベコネジ M8×30	7	
40	NSP08	コガタスプリングナット 4 M8	15	
41	133215000M	フック; R	1	
42	133216000M	フック; L	1	
43	NN16	ナイロンナット M16	2	
44	081735000M	スプリング	2	
45	080456000M	ザガネ	2	
46	NC2L20150	キャッスルナット 2シュヒク M20×1.50	2	
47	PC040032	ワリピン 4×32	2	
48	WRA08	ヒラザガネ M8	4	
49	1061710000	ラベル; ケイコク 8	1	
50	1062460000	ラベル; ケイコク 24	1	
61	1366720000	プレート	1	
62	0009620000	ハンシャキ; Y-60CIS	2	



14199

見出番号	部品番号	部品名称	個数	備考
1	1440760004	ユアツモータ ; MP 160	1	
2	BZ12035	ボルト 8.8 M12×35	2	
3	WSA12	バネザガネ 3ゴウ M12	2	
4	1409230000	デンジベン	1	
5	BSZ10025	コガタボルト 7 M10×25	2	
6	WRA10	ヒラザガネ M10	2	
7	WSA10	バネザガネ 3ゴウ M10	2	
8	1462220003	ブラケット	1	
9	BSZ10025	コガタボルト 7 M10×25	2	
10	WSA10	バネザガネ 3ゴウ M10	2	
11	1461650000	コントロールボックスCP	1	
12	1462240000	ハーネス	1	
13	1345440000	コード ; 3500	1	
14	KH0804250DP	ユアツホース 1/2×4250 S901-4	2	TMS7000M
	KH0804800DP	ユアツホース 1/2×4800 S901-4	2	TMS8000M, 9000M
	KH0806100DP	ユアツホース 1/2×6100 S901-4	2	TMS11010M, 11010MB, 13010M
15	KH0804000AP	ユアツホース 1/2×4000 1-4	2	
16	0007781000	カプラキャップ ; 1/2	2	
17	CLF40M	カプラ オス PT1/2	2	
18	123700000M	スローリターンバルブ ; 1/2	1	
19	2083-08	ニップル PT1/2	1	
20	1013-08	ホースニップル PF1/2×PT1/2	1	
21	1035-08	ホースエルボ45 PF1/2×PT1/2	1	
22	1033-08	ホースエルボ PF1/2×PT1/2	2	
23	117267000M	ブッシング ; PF1/2×PT1/2	2	
24	ILT200	インシュロックタイ 4.7×202	3	
25	0749681000	スパイラルチューブ ; 500	5	
26	ILT150	インシュロックタイ 3.5×152	3	TMS7000M
	ILT150	インシュロックタイ 3.5×152	4	TMS8000M, 9000M
	ILT150	インシュロックタイ 3.5×152	5	TMS11010M, 11010MB, 13010M

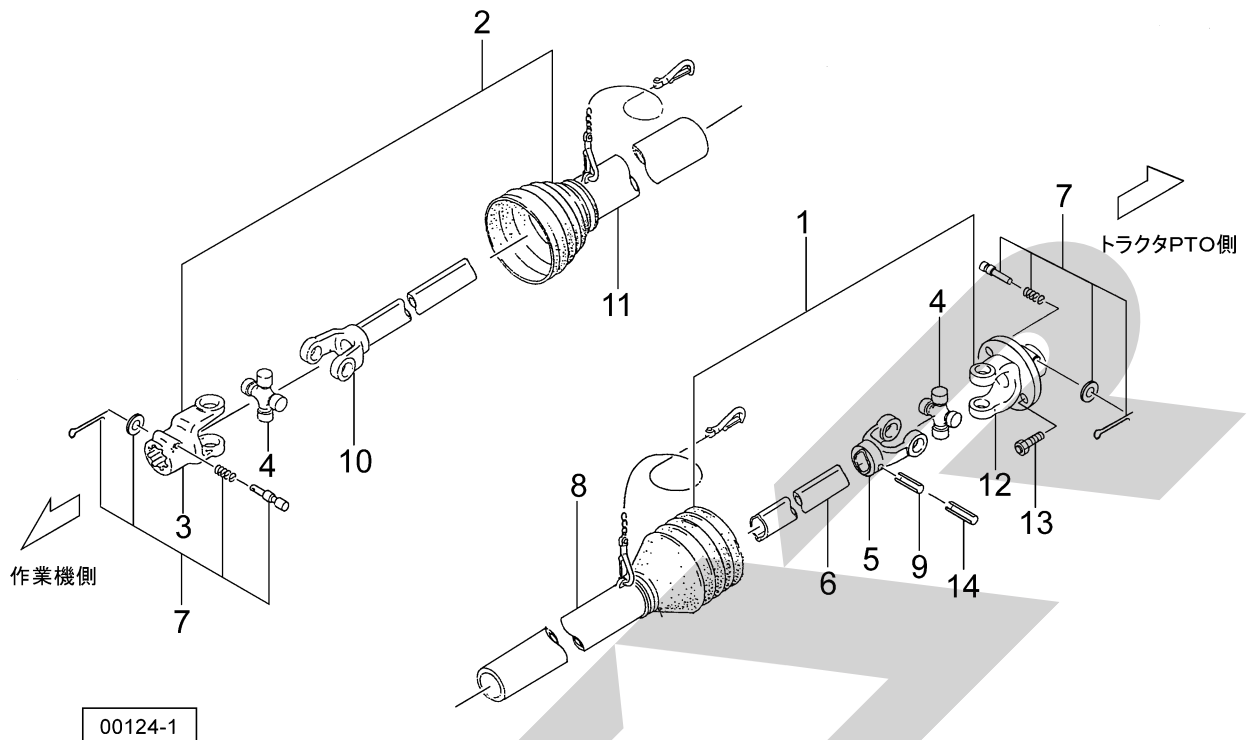
TMS7000M・8000M・9000M・11010M・11010MB・13010M マニユアスプレッダ
 APG13000
 パワーゲート
 パワーゲートアタッチメント(オプション)



見出番号	部品番号	部品名称	個数	備考
1	1482600003	ブラケットCP; L	1	
2	1482640003	ブラケットCP; R	1	
3	BZ12025	ボルト 8. 8 M12×25	4	
4	WSA12	バネザガネ 3ゴウ M12	4	
5	NZ12	ナット 8 2シュ M12	4	
6	145889000M	ゲートCP	1	
7	145897000M	アームCP; L	1	
8	145902000M	アームCP; R	1	
9	BZ12085	ボルト 8. 8 M12×85	4	
10	WSA12	バネザガネ 3ゴウ M12	4	
11	NZ12	ナット 8 2シュ M12	4	
12	133806000M	ピン	4	
13	000083100M	ピン; B20×70	2	
14	PC040040	ワリピン 4×40	10	
15	133731000M	プレート	2	
16	1459040000	ラバー	2	
17	BSZ08025	コガタボルト 7 M8×25	8	
18	NSP08	コガタスプリングナット 4 M8	8	
19	1459030000	ゴムプレート	1	
20	145911000M	プレート	1	
21	BSZ08030	コガタボルト 7 M8×30	6	
22	NSP08	コガタスプリングナット 4 M8	6	

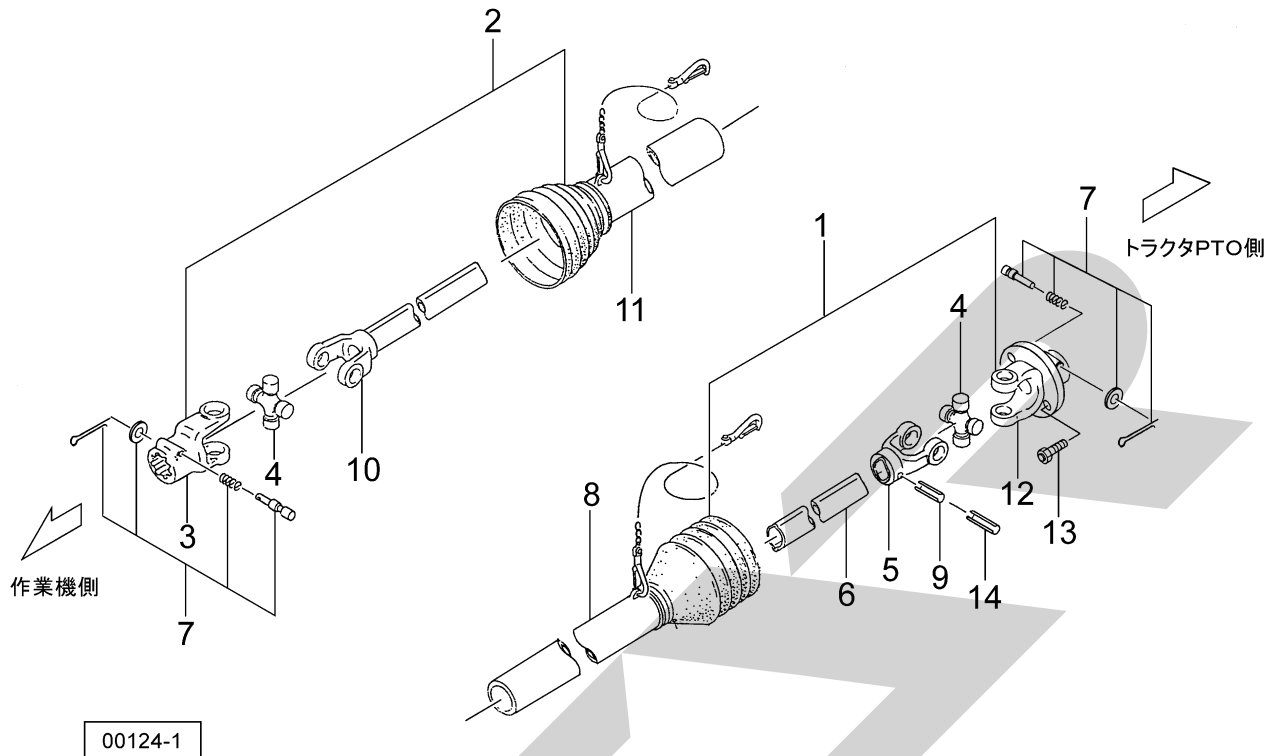
TMS7000M・8000M・9000M・11010M・11010MB・13010M マニユアスプレッダ
 APG13000 パワーゲートアタッチメント(オプション)
 パワーゲート

見出番号	部品番号	部品名称	個数	備考
27	153111000M	ストップCP; 13000	2	
28	NZ16	ナット 8 2シュ M16	4	
29	145908000M	ブラケットCP; 8000	2	TMS7000M, 8000M, 11010M, 11010MB
	145905000M	ブラケットCP; 11000	2	TMS9000M
30	BZ16040	ボルト 8. 8 M16×40	4	
31	WSA16	バネザガネ 3ゴウ M16	4	
32	NZ16	ナット 8 2シュ M16	4	
33	145896100M	プレート	4	TMS8000M, 9000M
	145896100M	プレート	2	TMS7000M, 11010M, 11010MB, 13010M
34	1337350100	シリンダ; CWP40×320×570	2	
35	1033-04-06	ホースエルボ PF1/4×PT3/8	4	
36	1274510000	ユアツホース; 1/4×3150 1-4	2	
37	1274530000	ユアツホース; 1/4×5600 4-4	2	
38	1274540000	ユアツホース; 1/4×6200 4-4	2	
39	2091-04	ティー PT1/4	2	
40	9015-04	ホースカクヘキニップル PF1/4×PT1/4	2	
41	2081-08-04	ブッシング PT1/2×PT1/4	2	
42	CLF40M	カプラ オス PT1/2	2	
43	0007781000	カプラキャップ; 1/2	2	
44	1013-04	ホースニップル PF1/4×PT1/4	4	
45	0749681000	スパイラルチューブ: 500	7	
46	ILT380	インシュロックタイ 7. 5×382	5	
47	146564000M	チャンネル	2	TMS7000M
	146564000M	チャンネル	3	TMS8000M, 9000M
	146564000M	チャンネル	4	TMS11010M, 11010MB, 13010M
48	ILT200	インシュロックタイ 4. 7×202	6	TMS7000M
	ILT200	インシュロックタイ 4. 7×202	8	TMS8000M, 9000M, 11010M 11010MB, 13010M
49	0008610000	Uガタネームプレート	1	
50	1062450000	ラベル; ケイコク 23	2	
61	NT1219040	タカナット M12×19×40	2	TMS7000M
	NT1219040	タカナット M12×19×40	3	TMS8000M, 9000M
	NT1219040	タカナット M12×19×40	4	TMS11010M, 11010MB, 13010M
62	BZ12020	ボルト 8. 8 M12×20	2	TMS7000M
	BZ12020	ボルト 8. 8 M12×20	3	TMS8000M, 9000M
	BZ12020	ボルト 8. 8 M12×20	4	TMS11010M, 11010MB, 13010M
63	WSA12	バネザガネ 3ゴウ M12	2	TMS7000M
	WSA12	バネザガネ 3ゴウ M12	3	TMS8000M, 9000M
	WSA12	バネザガネ 3ゴウ M12	4	TMS11010M, 11010MB, 13010M
64	1540520000	レギュラートリム; 1800	1	
65	NUZ12	Uナット 8 M12	12	
66	2083-04	ニップル PT1/4	1	
67	0009830000	ストップバルブ; 1/4	1	



見出番号	部品番号	部品名称	個数	備考
ASY	1461820000	パワージョイント	1	
1	1461820-1	ジョイント インナクミ	1	
2	JMD070-2ASY	ジョイント アウタクミ MD-70	1	
3	JFY6226-3	ピンツキヨーク (MD)	1	
4	JMD-ASY	スパイダ (MD) (クミ) AS200	2	
5	JFY6228-3	フィッティングヨーク インナ (MD)	1	
6	JMD070-1	パイプ (インナ) MD-70 (545)	1	
7	JPC14ASY	クランプピン クミ (14)	2	
8	JMD070-3	アンゼンカバー インナ MD-70	1	
9	PS100065W	スプリングピン ダブルヨウ 10×65	1	
10	JYPM070	パイプツキヨーク MD-70	1	
11	JMD070-4	アンゼンカバー アウタ MD-70	1	
12	1461820-12	シャーボルトヨーク	1	
13	1462440000	シャーボルト ; M8×45	1	(10.9 予備10ヶ、NNF08付)
14	PS060065W	スプリングピン ダブルヨウ 6×65	1	

TMS11010M・11010MB・13010M マニユアスプレッタ
 パワージョイント



見出番号	部品番号	部品名称	個数	備考
ASY	1525730000	パワージョイント	1	
1	1461820-1	ジョイント インナクミ	1	
2	JMD080-2ASY	ジョイント アウタクミ MD-80	1	
3	JFY6226-3	ピンツキヨーク (MD)	1	
4	JMD-ASY	スパイダ (MD) (クミ) AS200	2	
5	JFY6228-3	フィッティングヨーク インナ (MD)	1	
6	JMD080-1	パイプ (インナ) MD-80 (650)	1	
7	JPC14ASY	クランプピン クミ (14)	2	
8	JMD080-3	アンゼンカバー インナ MD-80	1	
9	PS100065W	スプリングピン ダブルヨウ 10×65	1	
10	JYPMD080	パイプツキヨーク MD-80	1	
11	JMD080-4	アンゼンカバー アウタ MD-80	1	
12	1461820-12	シャーボルトヨーク	1	
13	1462440000	シャーボルト ; M8×45	1	(10.9 予備10ヶ、NF08付)
14	PS060065W	スプリングピン ダブルヨウ 6×65	1	

Handwriting practice sheet with a large, faint watermark reading "SHERMAN" diagonally across the page. The page features a solid top line, a solid bottom line, and multiple horizontal dashed lines for writing.

SFA R

千歳本社 066-8555 千歳市上長都 1 0 6 1 番地 2
TEL 0123-26-1123
FAX 0123-26-2412

千歳営業所 066-8555 千歳市上長都 1 0 6 1 番地 2
TEL 0123-22-5131
FAX 0123-26-2035

豊富営業所 098-4100 天塩郡豊富町字上サロベツ 1 1 9 1 番地 4 4
TEL 0162-82-1932
FAX 0162-82-1696

帯広営業所 080-2462 帯広市西 2 2 条北 1 丁目 1 2 番地 4
TEL 0155-37-3080
FAX 0155-37-5187

中標津営業所 086-1152 標津郡中標津町北町 2 丁目 1 6 番 2
TEL 0153-72-2624
FAX 0153-73-2540

花巻営業所 028-3172 岩手県花巻市石鳥谷町北寺林第 1 1 地割 1 2 0 番 3
TEL 0198-46-1311
FAX 0198-45-5999

仙台営業所 983-0013 宮城県仙台市宮城野区中野字神明 1 7 9 - 1
TEL 022-388-8673
FAX 022-388-8735

小山営業所 323-0158 栃木県小山市梁 2 5 1 2 - 1
TEL 0285-49-1500
FAX 0285-49-1560

東海営業所 485-0081 愛知県小牧市横内字立野 6 7 8 - 1
TEL 0568-75-3561
FAX 0568-75-3563

岡山営業所 700-0973 岡山県岡山市北区下中野 7 0 4 - 1 0 3
TEL 086-243-1147
FAX 086-243-1269

熊本営業所 861-8030 熊本県熊本市東区小山町 1 6 3 9 - 1
TEL 096-389-6650
FAX 096-389-6710

都城営業所 885-1202 宮崎県都城市高城町穂満坊 1 0 0 3 - 2
TEL 0986-53-2222
FAX 0986-53-2233