

STAR

汎用トレーラ

部品表

製品コード

K55079

型 式

TMT2520

部品供給型式

TMT2520-07

製品コード

K55080

型 式

TMT3520

部品供給型式

TMT3520-07

- 部品ご注文の際は、必ず部品供給型式をご連絡下さい。
- 補用部品の一部には、まとめ・セット販売のみの部品があります。

スター農機株式会社

SFAA

部 品 表

部品のご注文について

1. 部品ご注文の際は、下記項目をご連絡ください。

- ① 製品名
- ② 部品供給型式 (型式)
- ③ 部品名称
- ④ 部品番号
- ⑤ 個 数

※ 部品供給型式は部品表表紙および、本体に貼付の
ネームプレートに表示しています。

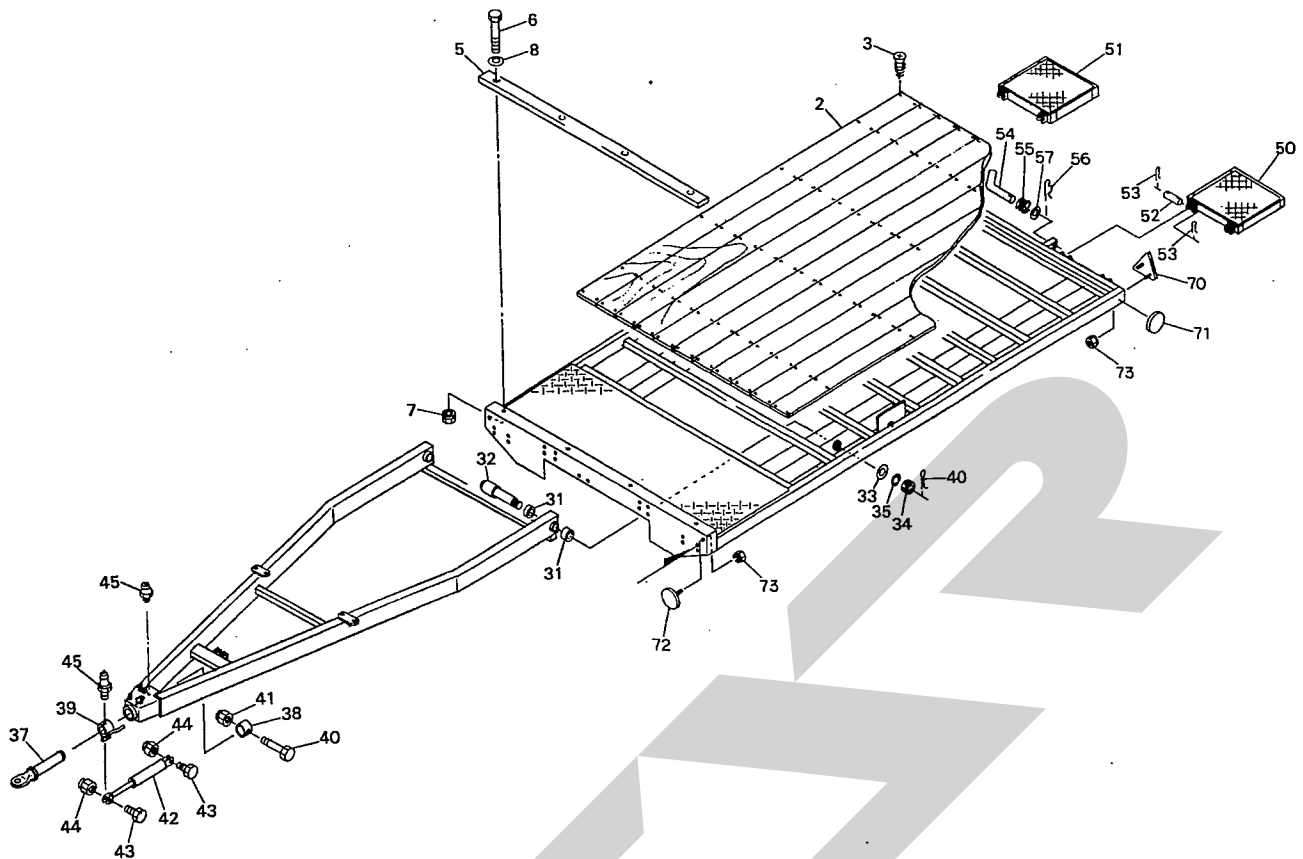
2. 個数欄の 、 は、以下のことを表しております。

- … シムなど、組み込まれている個数が
製品個々により異なる部品
- … アッセイ品に含まれる部品で単品
では供給しない部

補修部品の供給年限について

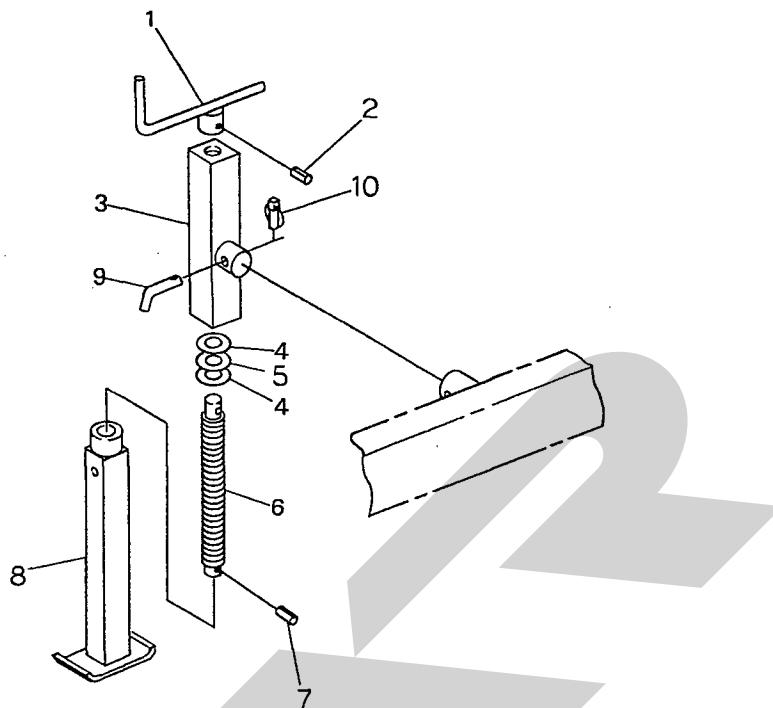
この製品の補修用部品の供給年限 (期間) は、製造
打ち切り後9年です。ただし、供給年限内であっても、
特殊部品については納期などをご相談させていただく
場合もあります。

補修部品の供給は原則的には上記の供給年限で終了
しますが、供給年限経過後であっても、部品供給のご
要請があった場合は納期および価格についてご相談さ
せていただきます。



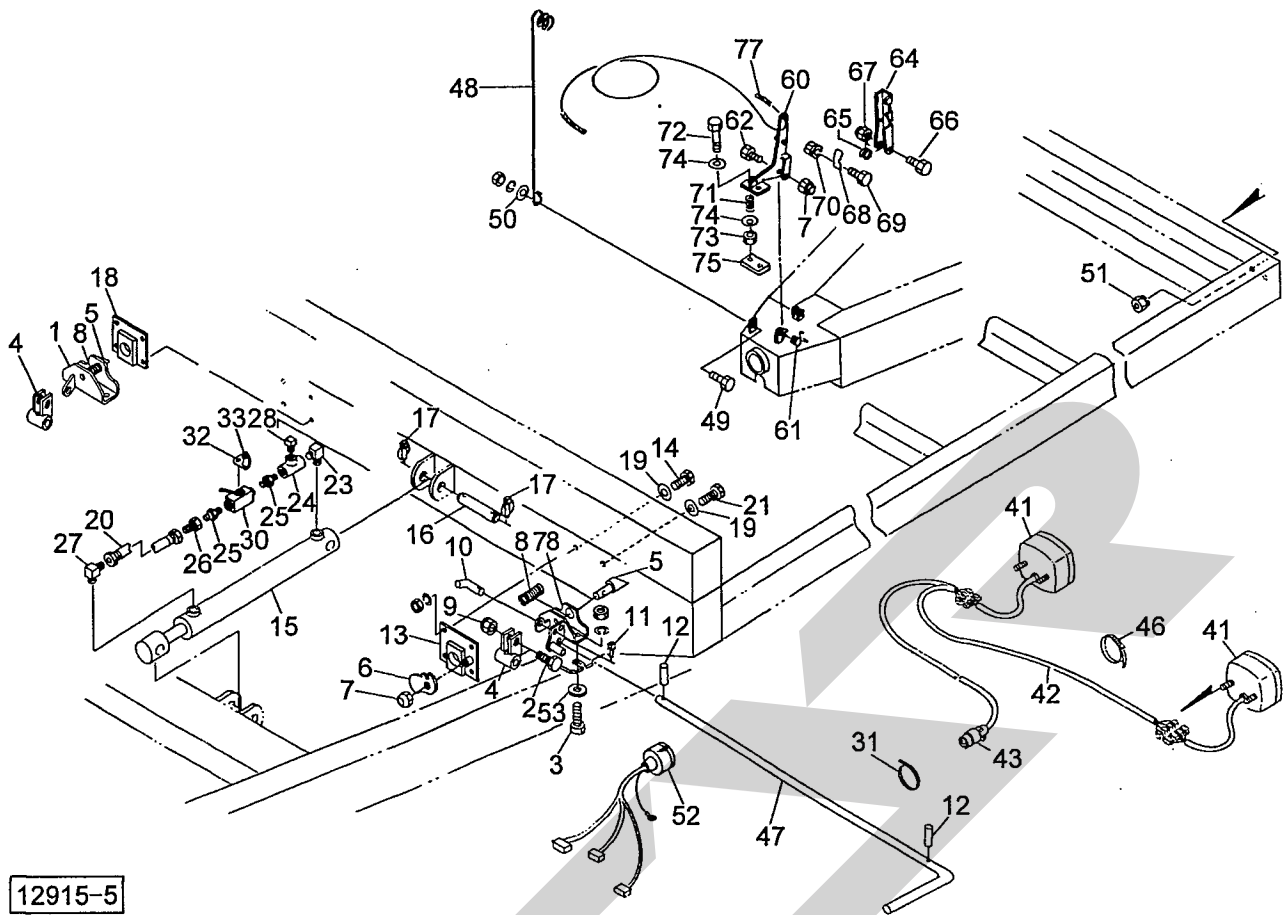
12914

組番	部品番号	部品名称	個数	組番	部品番号	部品名称	個数
2	109441	ユカイタ	1	50	109437	ブリッジ; L	1
3	TX0645G	十字穴付タッピンネジ(サ72種) ; M6×45	80	51	109436	ブリッジ; R	1
				52	107097	ピン; φ16×104	4
				53	PC040025	ワリピン 4×25	8
5	107152	バンパ	1	54	66727	ピン	2
6	BS10060	コガタボルト 7 M10×60	4	55	67032	スプリング	2
7	NSZ10	コガタスパックナット 4 M10	4	56	00085	ベータピン	2
8	44098	ワッシャ; 10	4	57	WRA12G	ワッシャ; M12	2
31	KBB-4550B	カーボンドライブアリング B 45×50×50	4	70	00930	ハンシャキ; R-150TR ◎73付	2
				71	00933	ハンシャキ; R-60CIS ◎73付	2
32	107157	シャフト	2	72	00934	ハンシャキ; Y-60CI ◎73付	2
33	WRA30G	ワッシャ; M30	2	73	NP05G	スプリングナット; M5	6
34	00713	キャスルナット; M30×1.5	2				
35	WS30G	Sワッシャ; M30	2				
37	113355	ヒッチカン	1				
38	113361	カラー	1				
39	113362	パイプ	1				
40	BZ16100G	ボルト; M16×100(8.8)	1				
41	NN16G	ナイロンナット; M16	1				
42	96827	ガススプリング; 270×80×90	1				
43	BSZ10035	コガタボルト 7 M10×35	2				
44	NN10G	ナイロンナット; M10	2				
45	ONAS6	グリースニップル; A×M6-1F	2				

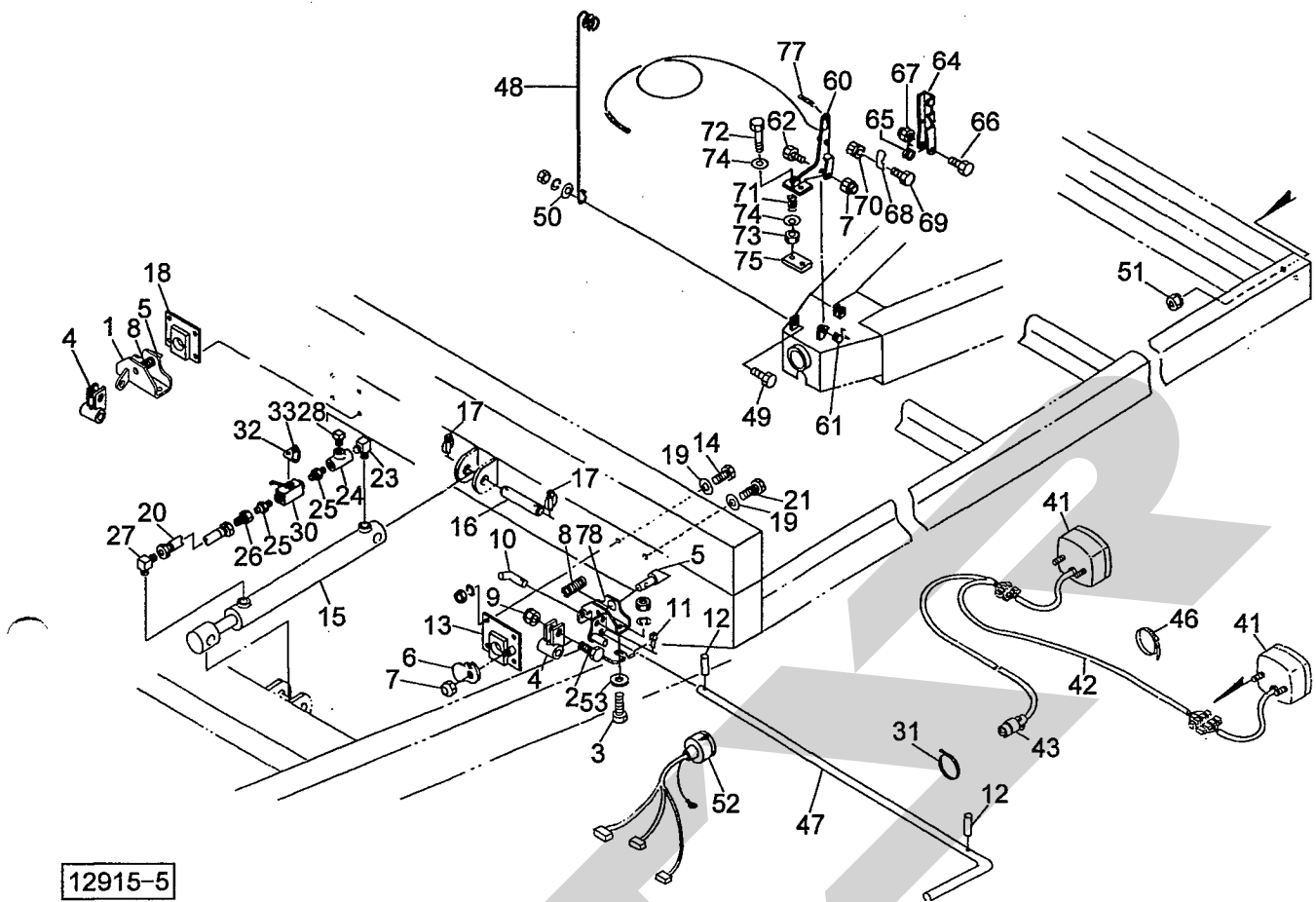


12819

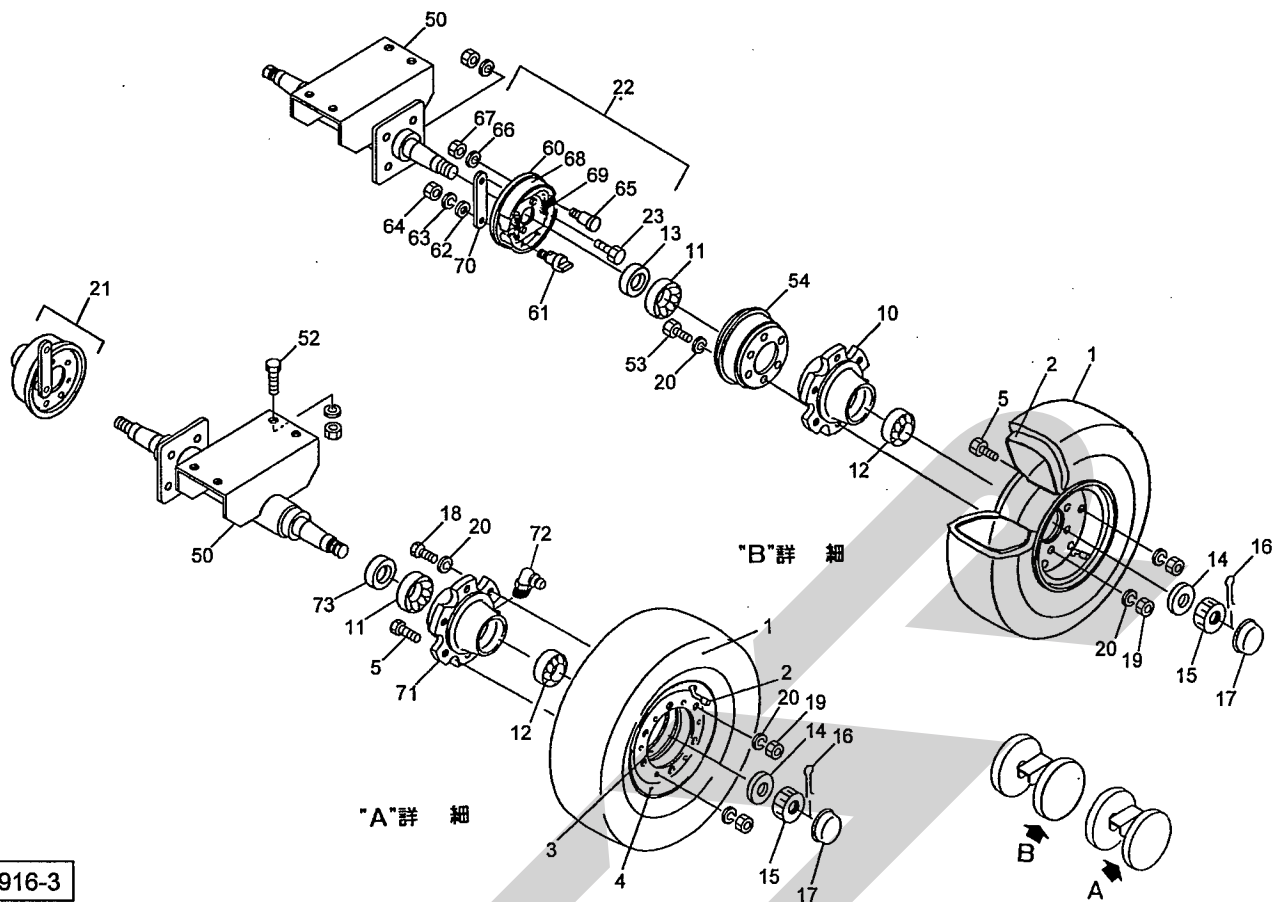
組立	部品番号	部品名称	個数	組立	部品番号	部品名称	個数
ASY	114797	スタンド (組) ①1~8付	1				
1	111304	ハンドル	1				
2	PS8032	スプリングピン; 8×32	1				
3	111402	ブラケット	1				
4	58616	ワッシャ	2				
5	72860	ワッシャ	1				
6	46003	シャフト; S	1				
7	PS8025	スプリングピン; 8×25	1				
8	111305	リフトブラケット	1				
9	77934	ピン	1				
10	00738	リンチピン; 6	1				



図番	部品番号	部品名称	個数	図番	部品番号	部品名称	個数
1	1327910004	ブラケットCP ; R	1	26	1015-08	メスコネクタ ; PF1/2×PT1/2	1
2	BSZ08045	コガタボルト 7 M8×45	2	27	YL40	エルボ ; PT1/2 ×PF1/2	1
3	BZ1650AG	ボルト ; M16×50(8.8)	4	28	PD40	ロッククプラグ ; PT1/2	1
4	111125	ブラケット	2				
5	111120	ピン	2	30	00928	ストップバルブ ; 1/4	1
6	111121	プレート	1	31	ILT50L	インシュロック ; T50L	1
7	NN12G	ナイロンナット ; M12	2	32	109838	プレート	1
8	111484	スプリング	2	33	107296	ラベル ; カイ	1
9	NN08G	ナイロンナット ; M8	2				
10	107069	ピン ; φ20	1	41	112552	リヤランプ ; 3F	2
11	00738	リンチピン ; 6	1	42	112553	コード ; 9500×2700	1
12	PS8032	スプリングピン ; 8×32	2	43	112554	7ポールピン ; 12V	1
13	111122	ブラケット ; L	1				
14	BZ1235AG	ボルト ; M12×35(8.8)	8	46	ILT30R	インシュロック ; T30R	10
15	1071190106	シリンダ ; CWP50×435×650	1	47	134351000M	ロッド	1
16	107120	ピン ; φ25	2	48	107215	ステー	1
17	00738	リンチピン ; 6	4	49	BZ1230AG	ボルト ; M12×30(8.8)	1
18	111152	ブラケット ; R	1	50	42783	ワッシャ ; 12	1
19	42783	ワッシャ ; 12	8	51	NP05G	スプリングナット ; M5	4
20	107122	ユアツホース ; 1/2×750	1	52	117273	チュウカンハーネス	1
21	BZ1240AG	ボルト ; M12×40(8.8)	1	53	00761	ワッシャ ; 16	4
23	KLA40	エルボ ; PT1/2	1	60	114244	ブラケット	1
24	KT40	ティー ; PT1/2	2	61	87792	スプリング : L	1
25	KN4020	ニップル ; PT1/2×PT1/4	2	62	BZ1260G	ボルト ; M12×60(8.8)	1



図番	部品番号	部品名称	個数	図番	部品番号	部品名称	個数
64	114249	チャンネル	1				
65	118562	スプリング	1				
66	BSZ10060	コガタボルト 7 M10×60	1				
67	NN10G	ナイロンナット ; M10	1				
68	114250	スプリング	1				
69	BZ0612G	ボルト ; M6×12 (8.8)	1				
70	NP06G	スプリングナット ; M6	1				
71	67032	スプリング	2				
72	BSZ08065	コガタボルト 7 M8×65	2				
73	NSZ08	コガタナット 8 2 ₁ M8	2				
74	WRA08G	ワッシャ ; M8	4				
75	114243	ストッパ	1				
77	69449	ロープ ; 6×2500	1				
78	1327900004	ブラケットCP ; L	1				

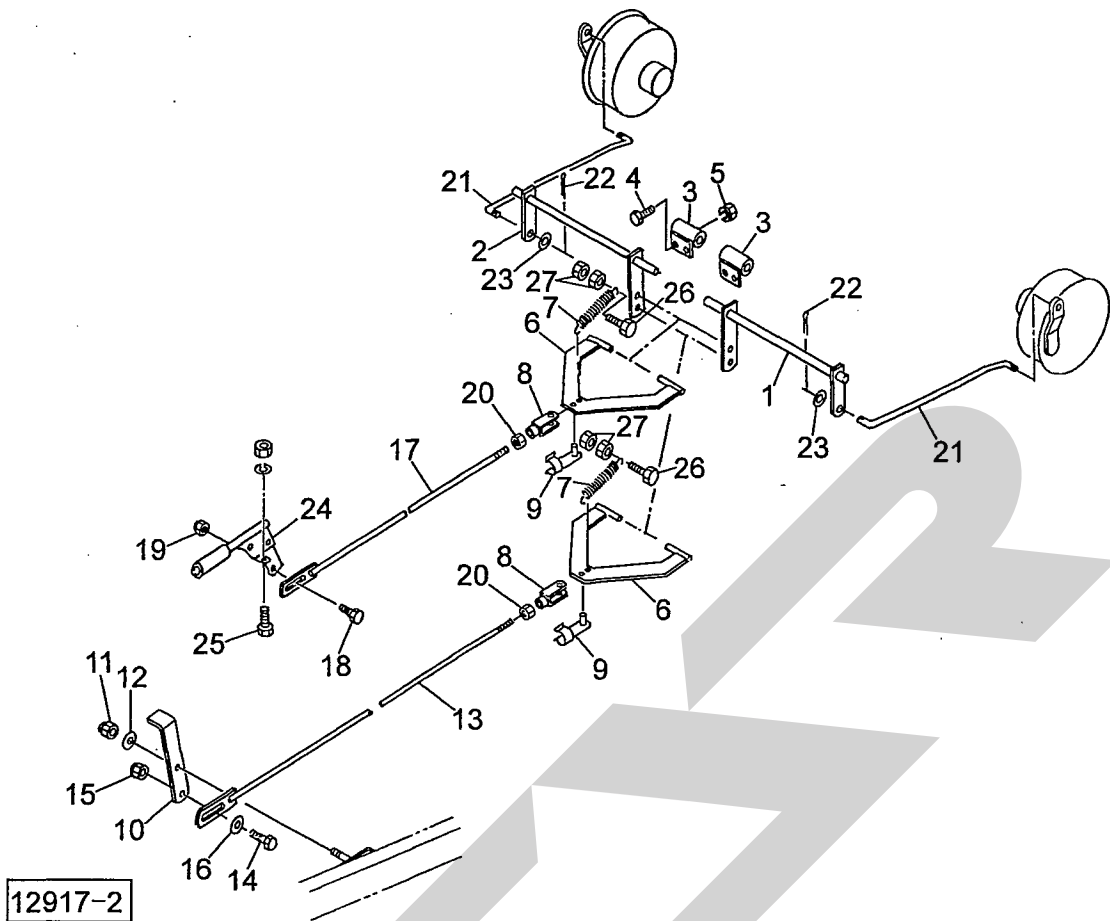


12916-3

別番	部品番号	部品名称	個数	別番	部品番号	部品名称	個数
1	57940	タイヤ; 5.00-9-8PR	☆ 4	50	1343140004	シャジク	2
	55529	タイヤ; 6.00-9-10PR	★ 4	52	BZ16045AG	ボルト; M16×45(8.8)	8
2	107052	チューブ; 5.00-9	☆ 4	53	BZI12150060W	ボルト; M12×1.5×60(8.8)	12
	55530	チューブ; 6.00-9	★ 4	54	1252220004	ドラム	2
3	109446	ホイール; 3.50D×9DT ④4付☆	4	60	1252850010	バックプレート	2
	64906	ホイール; 4.00E×9DT ④4付★	4	61	1252850020	カムジク	2
4	109448	ホイール; 3.50D×9DT バルブ耐☆	4	62	1252850030	ワッシャ M12	2
	64907	ホイール; 4.00E×9DT バルブ耐★	4	63	1252850040	スプリングワッシャ M12	2
5	BZ1225AG	ボルト; M12×25(8.8)	24	64	1252850050	ナット M12×1.75	2
				65	1252850060	アンカーピン	2
10	00499	ハブ; B62×80	2	66	1252850070	スプリングワッシャ M10	2
11	J30208	テーパローラベアリング; 30208	4	67	1252850080	Uナット M10×1.5	2
12	J30206	テーパローラベアリング; 30206	4	68	1252850090	シューライニング	4
13	D508014	オイルシール; D50×80×14	2	69	1252850100	リターンスプリング	4
14	WRA24G	ワッシャ; M24	4	70	1252850110	レバー	2
15	00712	キャッスルナット; M24×1.5	4	71	0004075004	ハブ; A62×80	2
16	PC4032G	ワリピン; 4×32	4	72	ONBS1	グリースニップル B PT1/8	2
17	00415	キャップ; 62	4	73	000501000M	シールワッシャ; 40×80	2
18	00420	ボルト; M12×1.5×50	12				
19	NZ12150G	ナット; M12×1.5(8)	24				
20	WSA12G	Sワッシャ; M12	36				
21	1252850000	ブレーキ; L	1				
22	12528600000	ブレーキ; R	1				
23	BSZ10025A	コガタボルト 7 M10×25	8				

☆TMT2520

★TMT3520



図番	部品番号	部品名称	個数	図番	部品番号	部品名称	個数
1	113399	バー;L	1	26	BZ12050	ボルト 8.8 M12×50	2
2	113403	バー;R	1	27	NZ12	ナット 8 2ｼュ M12	4
3	113220	ホルダ	2				
4	BSZ10030	コガタボルト 7 M10×30	4				
5	NSP10	コガタスパックナット 4 M10	4				
6	113223	プレート	2				
7	80820	スプリング	2				
8	79422	フォークエンド;10×40	2				
9	79423	ピン;10×40	2				
10	113414	アングル	1				
11	NN12G	ナイロンナット;M12	1				
12	65482	ワッシャ;12	1				
13	113405100M	ロッド;1	1				
14	BSZ10035	コガタボルト 7 M10×35	1				
15	NN10G	ナイロンナット;M10	1				
16	75290	ワッシャ;10	1				
17	113407100M	ロッド;2	1				
18	BSZ08025	コガタボルト 7 M8×25	1				
19	NN08G	ナイロンナット;M8	1				
20	NSZ10	コガタナット 8 2ｼュ M10	2				
21	113473	ロッド	2				
22	PC3220G	ワリピン;3.2×20	4				
23	WRA08G	ワッシャ;M8	4				
24	113100	ハンドブレーキレバー	1				
25	BSZ08020A	コガタボルト 7 M8×20	2				

SFAA

SFAA

本 社	066-8555	千歳市上長都1061番地2 TEL0123-26-1123 FAX0123-26-2412
千歳営業所	066-8555	千歳市上長都1061番地2 TEL0123-22-5131 FAX0123-26-2035
旭川営業所	070-8004	旭川市神楽4条9丁目3番35号 TEL0166-61-6131 FAX0166-62-8985
豊富営業所	098-4100	天塩郡豊富町字上サロベツ1191番地 TEL0162-82-1932 FAX0162-82-1696
帯広営業所	080-2462	帯広市西22条北1丁目12番地 TEL0155-37-3080 FAX0155-37-5187
中標津営業所	086-1152	標津郡中標津町北町2丁目16番2 TEL0153-72-2624 FAX0153-73-2540
花巻営業所	025-0312	岩手県花巻市二枚橋第三地割333-1 TEL0198-26-5741 FAX0198-26-5746
盛岡事務所	020-0173	岩手県岩手郡滝沢村滝沢字根掘坂552-3 TEL019-694-1661 FAX019-694-1662
仙台営業所	983-0013	宮城県仙台市宮城野区中野字神明179-1 TEL022-388-8673 FAX022-388-8735
小山営業所	323-0158	栃木県小山市梁2512-1 TEL0285-49-1500 FAX0285-49-1560
名古屋営業所	480-0102	愛知県丹羽郡扶桑町大字高雄字南屋敷191 TEL0587-93-6888 FAX0587-93-5416
岡山営業所	700-0973	岡山県岡山市下中野704-103 TEL086-243-1147 FAX086-243-1269
熊本営業所	862-0939	熊本県熊本市長嶺南1丁目2番1号 TEL096-381-7222 FAX096-384-3525
都城営業所	885-0004	宮崎県都城市都北町3537-1 TEL0986-38-1045 FAX0986-38-4644