

STAR

汎用トレーラ

部 品 表

製品コード

K55079

型 式

TMT2520

部品供給型式

TMT2520-08

製品コード

K55080

型 式

TMT3520

部品供給型式

TMT3520-08

- ・ 部品ご注文の際は、必ず部品供給型式をご連絡下さい。
- ・ 補用部品の一部には、まとめ・セット販売のみの部品があります。

スター農機株式会社

SFAA

部 品 表

部品のご注文について

1. 部品ご注文の際は、下記項目をご連絡ください。

- ① 製品名
- ② 部品供給型式 (型式)
- ③ 部品名称
- ④ 部品番号
- ⑤ 個 数

※ 部品供給型式は部品表表紙および、本体に貼付のネームプレートに表示しています。

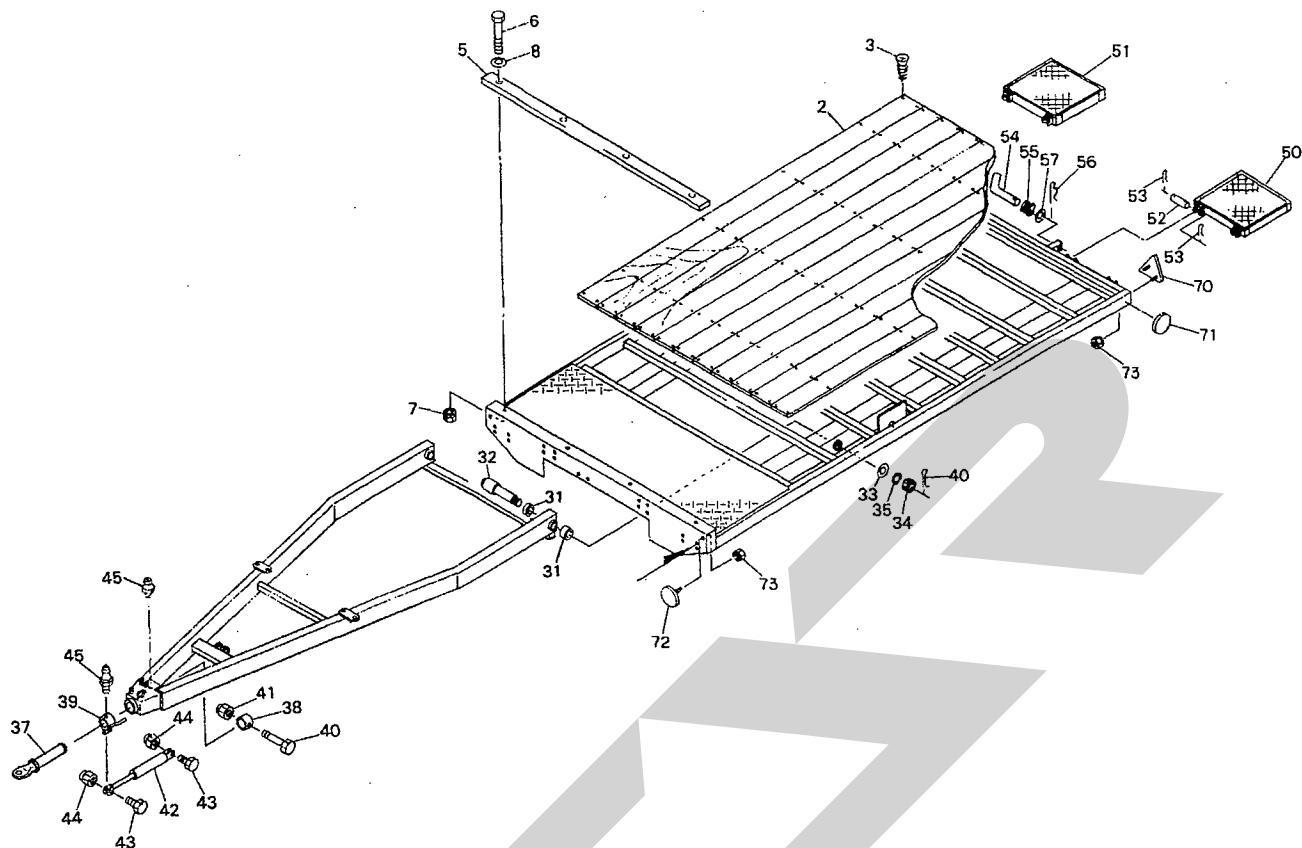
2. 個数欄の 、 は、以下のことを表しております。

- … シムなど、組み込まれている個数が製品個々により異なる部品
- … アッセイ品に含まれる部品で単品では供給しない部

補修部品の供給年限について

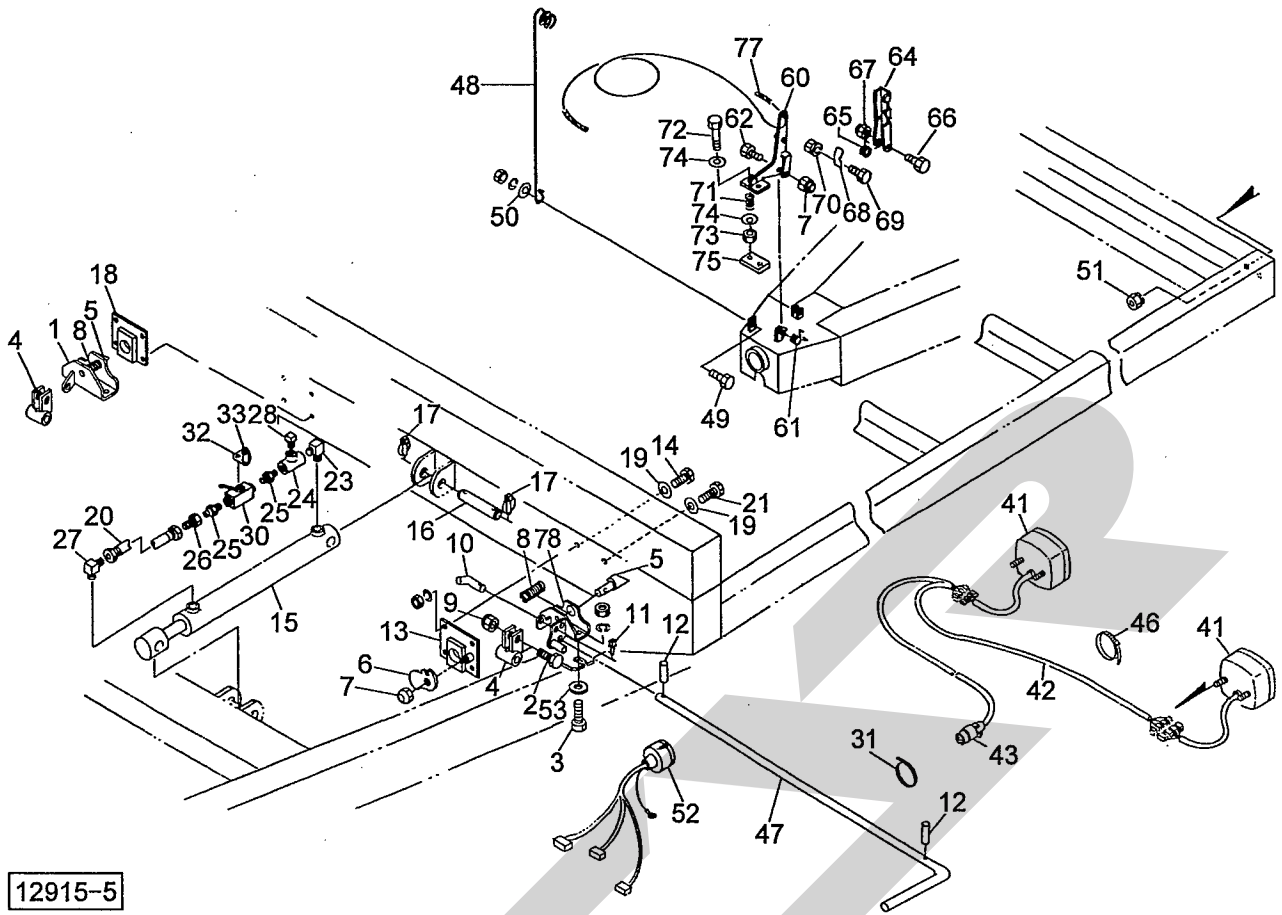
この製品の補修用部品の供給年限 (期間) は、製造打ち切り後9年です。ただし、供給年限内であっても、特殊部品については納期などをご相談させていただく場合もあります。

補修部品の供給は原則的には上記の供給年限で終了しますが、供給年限経過後であっても、部品供給のご要請があった場合は納期および価格についてご相談させていただきます。

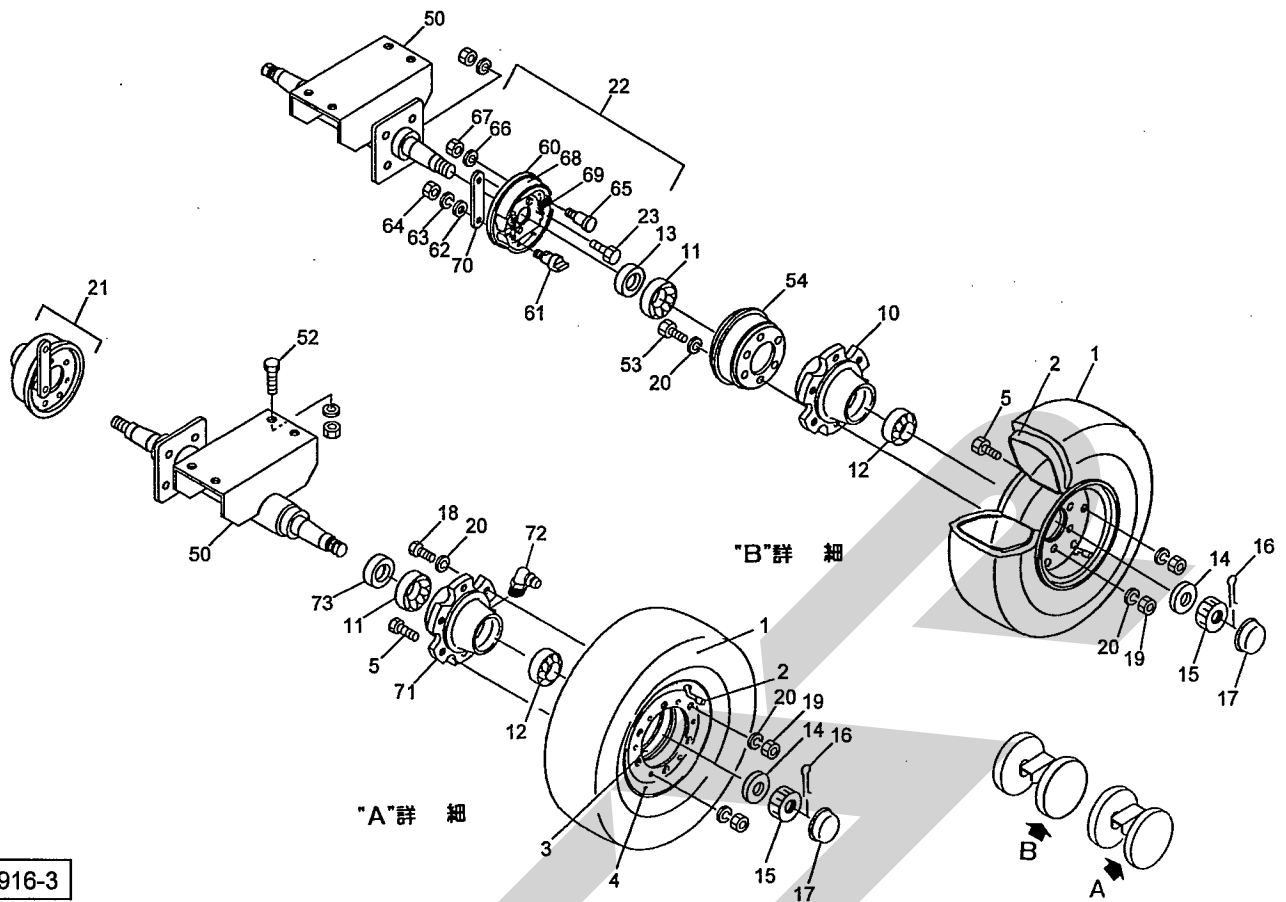


12914

図番	部品番号	部品名称	個数	図番	部品番号	部品名称	個数
2	109441	ユカイタ	1	50	109437	ブリッジ;L	1
3	TMP06060	リーマ-サラフレキ 6×60	80	51	109436	ブリッジ;R	1
				52	107097	ピン;φ16×104	4
				53	PC040025	ワリピン 4×25	8
5	107152	バンパ	1	54	66727	ピン	2
6	BSZ10060	コガタボルト 7 M10×60	4	55	67032	スプリング	2
7	NSZ10	コガタスパックナット 4 M10	4	56	00085	ベータピン	2
8	44098	ワッシャ;10	4	57	WRA12G	ワッシャ;M12	2
31	KBB-4550B	カーボンドライブアリング B 45×50×50	4	70	00930	ハンシャキ;R-150TR ◎73付	2
				71	00933	ハンシャキ;R-60CIS ◎73付	2
32	107157	シャフト	2	72	00934	ハンシャキ;Y-60CI ◎73付	2
33	WRA30G	ワッシャ;M30	2	73	NP05G	スプリングナット;M5	6
34	00713	キャスルナット;M30×1.5	2				
35	WS30G	Sワッシャ;M30	2				
37	113355	ヒッチカン	1				
38	113361	カラー	1				
39	113362	パイプ	1				
40	BZ16100G	ボルト;M16×100(8.8)	1				
41	NN16G	ナイロンナット;M16	1				
42	96827	ガススプリング;270×80×90	1				
43	BSZ10035	コガタボルト 7 M10×35	2				
44	NN10G	ナイロンナット;M10	2				
45	ONAS6	グリースニップル;A×M6-1F	2				



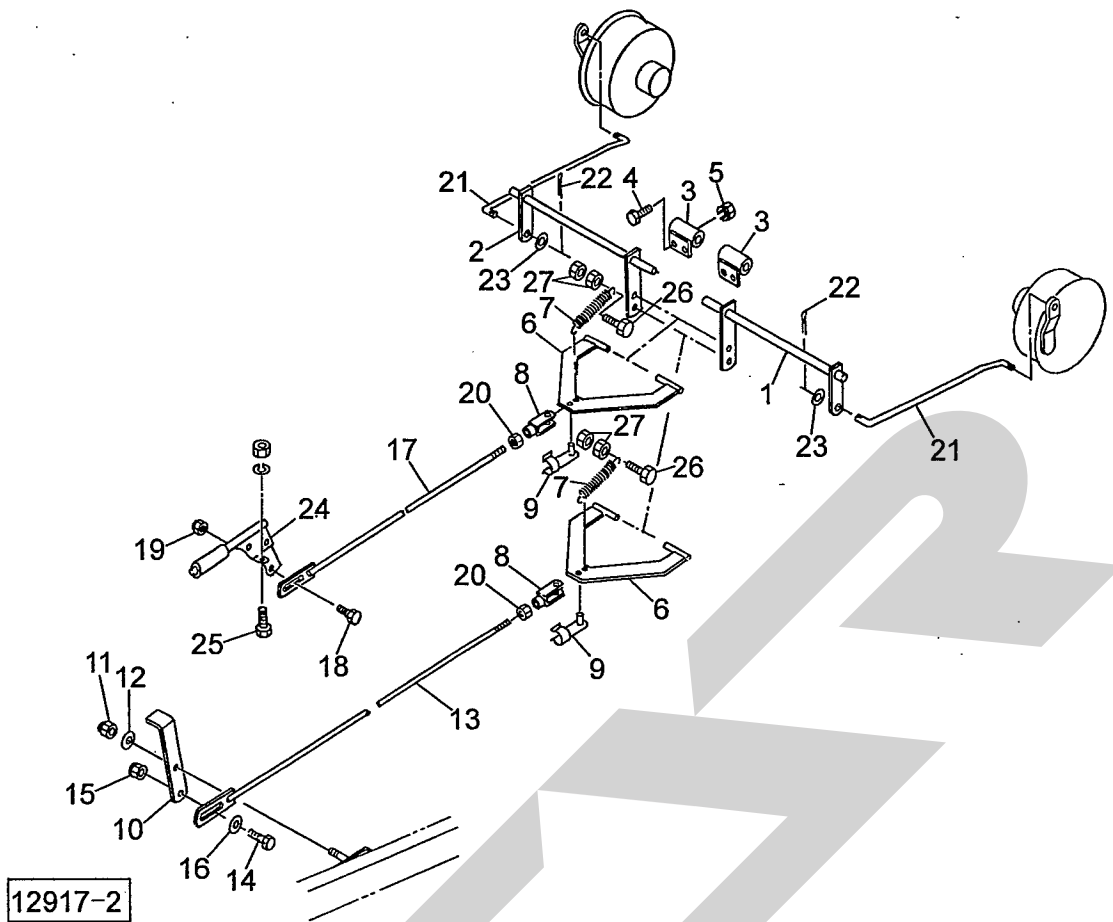
組番	部品番号	部品名称	個数	組番	部品番号	部品名称	個数
1	1327910004	ブラケットCP ; R	1	26	1015-08	メスコネクタ ; PF1/2×PT1/2	1
2	BSZ08045	コガタボルト 7 M8×45	2	27	YL40	エルボ ; PT1/2 ×PF1/2	1
3	BZ1650AG	ボルト ; M16×50(8.8)	4	28	PD40	ロッククプラグ ; PT1/2	1
4	111125	ブラケット	2				
5	111120	ピン	2	30	00928	ストップバルブ ; 1/4	1
6	111121	プレート	1	31	ILT50L	インシュロック ; T50L	1
7	NN12G	ナイロンナット ; M12	2	32	109838	プレート	1
8	111484	スプリング	2	33	107296	ラベル ; カイ	1
9	NN08G	ナイロンナット ; M8	2				
10	107069	ピン ; φ20	1	41	112552	リヤランプ ; 3F	2
11	00738	リンチピン ; 6	1	42	112553	コード ; 9500×2700	1
12	PS8032	スプリングピン ; 8×32	2	43	112554	7ポールピン ; 12V	1
13	111122	ブラケット ; L	1				
14	BZ1235AG	ボルト ; M12×35(8.8)	8	46	ILT30R	インシュロック ; T30R	10
15	1071190106	シリンダ ; CWP50×435×650	1	47	134351000M	ロッド	1
16	107120	ピン ; φ25	2	48	107215	ステー	1
17	00738	リンチピン ; 6	4	49	BZ1230AG	ボルト ; M12×30(8.8)	1
18	111152	ブラケット ; R	1	50	42783	ワッシャ ; 12	1
19	42783	ワッシャ ; 12	8	51	NP05G	スプリングナット ; M5	4
20	107122	ユアツホース ; 1/2×750	1	52	117273	チュウカンハーネス	1
21	BZ1240AG	ボルト ; M12×40(8.8)	1	53	00761	ワッシャ ; 16	4
23	KLA40	エルボ ; PT1/2	1	60	114244	ブラケット	1
24	KT40	ティー ; PT1/2	2	61	87792	スプリング ; L	1
25	KN4020	ニップル ; PT1/2×PT1/4	2	62	BZ1260G	ボルト ; M12×60(8.8)	1



12916-3

別番	部品番号	部品名称	個数	別番	部品番号	部品名称	個数
1	57940	タイヤ; 5.00-9-8PR	☆ 4	50	1343140004	シャジク	2
	55529	タイヤ; 6.00-9-10PR	★ 4	52	BZ16045AG	ボルト; M16×45(8.8)	8
2	107052	チューブ; 5.00-9	☆ 4	53	BZI12150060W	ボルト; M12×1.5×60(8.8)	12
	55530	チューブ; 6.00-9	★ 4	54	1252220004	ドラム	2
3	109446	ホイール; 3.50D×9DT @4付☆	4	60	1252850010	バックプレート	2
	64906	ホイール; 4.00E×9DT @4付★	4	61	1252850020	カムジク	2
4	109448	ホイール; 3.50D×9DT バルブ付☆	4	62	1252850030	ワッシャ M12	2
	64907	ホイール; 4.00E×9DT バルブ付★	4	63	1252850040	スプリングワッシャ M12	2
5	BZ1225AG	ボルト; M12×25(8.8)	24	64	1252850050	ナット M12×1.75	2
				65	1252850060	アンカーピン	2
10	00499	ハブ; B62×80	2	66	1252850070	スプリングワッシャ M10	2
11	J30208	テーパローラベアリング; 30208	4	67	1252850080	Uナット M10×1.5	2
12	J30206	テーパローラベアリング; 30206	4	68	1252850090	シューライニング	4
13	D508014	オイルシール; D50×80×14	2	69	1252850100	リターンスプリング	4
14	WRA24G	ワッシャ; M24	4	70	1252850110	レバー	2
15	00712	キャッスルナット; M24×1.5	4	71	0004075004	ハブ; A62×80	2
16	PC4032G	ワリピン; 4×32	4	72	ONBS1	グリースニップル B PT1/8	2
17	00415	キャップ; 62	4	73	000501000M	シールワッシャ; 40×80	2
18	00420	ボルト; M12×1.5×50	12				
19	NZ12150G	ナット; M12×1.5(8)	24				
20	WSA12G	Sワッシャ; M12	36				
21	1252850000	ブレーキ; L	1				
22	12528600000	ブレーキ; R	1				
23	BSZ10025A	コガタボルト 7 M10×25	8				

☆TMT 2520 ★TMT 3520



別番	部品番号	部品名称	個数	別番	部品番号	部品名称	個数
1	113399	バー;L	1	26	BZ12050	ボルト 8.8 M12×50	2
2	113403	バー;R	1	27	NZ12	ナット 8 2 $\frac{1}{2}$ M12	4
3	113220	ホルダ	2				
4	BSZ10030	コガタボルト 7 M10×30	4				
5	NSP10	コガタスパックナット 4 M10	4				
6	113223	プレート	2				
7	80820	スプリング	2				
8	79422	フォークエンド;10×40	2				
9	79423	ピン;10×40	2				
10	113414	アングル	1				
11	NN12G	ナイロンナット;M12	1				
12	65482	ワッシャ;12	1				
13	113405100M	ロッド;1	1				
14	BSZ10035	コガタボルト 7 M10×35	1				
15	NN10G	ナイロンナット;M10	1				
16	75290	ワッシャ;10	1				
17	113407100M	ロッド;2	1				
18	BSZ08025	コガタボルト 7 M8×25	1				
19	NN08G	ナイロンナット;M8	1				
20	NSZ10	コガタナット 8 2 $\frac{1}{2}$ M10	2				
21	113473	ロッド	2				
22	PC3220G	ワリピン;3.2×20	4				
23	WRA08G	ワッシャ;M8	4				
24	113100	ハンドブレーキレバー	1				
25	BSZ08020A	コガタボルト 7 M8×20	2				

SFAA

SFAA

調整

S-050926N

本社	066-8555	千歳市上長都1061番地2 TEL0123-26-1123 FAX0123-26-2412
千歳営業所	066-8555	千歳市上長都1061番地2 TEL0123-22-5131 FAX0123-26-2035
旭川営業所	070-8004	旭川市神楽4条9丁目3番35号 TEL0166-61-6131 FAX0166-62-8985
豊富営業所	098-4100	天塩郡豊富町字上サロベツ1191番地 TEL0162-82-1932 FAX0162-82-1696
帯広営業所	080-2462	帯広市西22条北1丁目12番地 TEL0155-37-3080 FAX0155-37-5187
中標津営業所	086-1152	標津郡中標津町北町2丁目16番2 TEL0153-72-2624 FAX0153-73-2540
花巻営業所	025-0312	岩手県花巻市二枚橋第三地割333-1 TEL0198-26-5741 FAX0198-26-5746
盛岡事務所	020-0173	岩手県岩手郡滝沢村滝沢字根堀坂552-3 TEL019-694-1661 FAX019-694-1662
仙台営業所	983-0013	宮城県仙台市宮城野区中野字神明179-1 TEL022-388-8673 FAX022-388-8735
小山営業所	323-0158	栃木県小山市梁2512-1 TEL0285-49-1500 FAX0285-49-1560
名古屋営業所	480-0102	愛知県丹羽郡扶桑町大字高雄字南屋敷191 TEL0587-93-6888 FAX0587-93-5416
岡山営業所	700-0973	岡山県岡山市下中野704-103 TEL086-243-1147 FAX086-243-1269
熊本営業所	862-0939	熊本県熊本市長嶺南1丁目2番1号 TEL096-381-7222 FAX096-384-3525
都城営業所	885-0004	宮崎県都城市都北町3537-1 TEL0986-38-1045 FAX0986-38-4644