

STAR

汎用トレーラ

部 品 表

製品コード

K55079

型 式

TMT2520

部品供給型式

TMT2520-09

製品コード

K55080

型 式

TMT3520

部品供給型式

TMT3520-09

- ・ 部品ご注文の際は、必ず部品供給型式をご連絡下さい。
- ・ 補用部品の一部には、まとめ・セット販売のみの部品があります。

スター農機株式会社

START

部 品 表

部品のご注文について

1. 部品ご注文の際は、下記項目をご連絡ください。

- ① 製品名
- ② 部品供給型式 (型式)
- ③ 部品名称
- ④ 部品番号
- ⑤ 個 数

※ 部品供給型式は部品表表紙および、本体に貼付の
ネームプレートに表示しています。

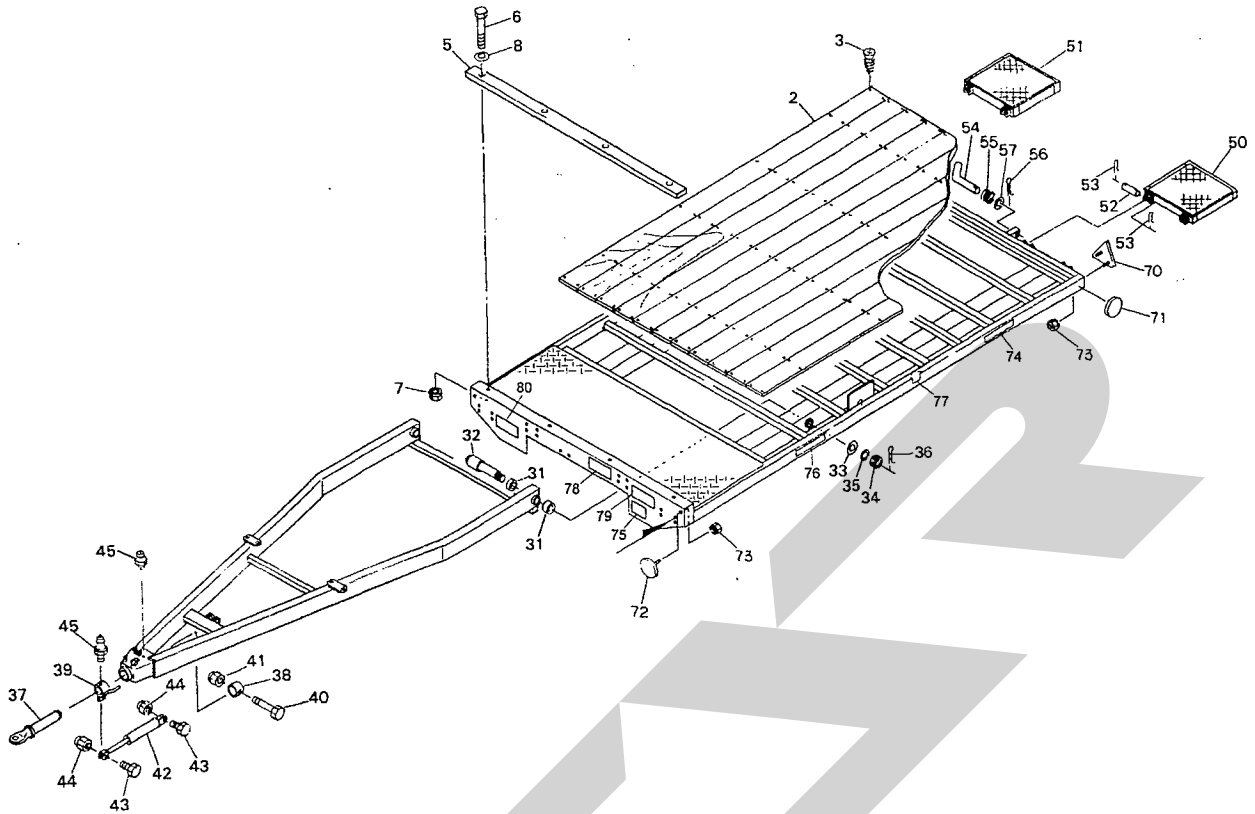
2. 個数欄の 、 は、以下のことを表しております。

- … シムなど、組み込まれている個数が
製品個々により異なる部品
- … アッセイ品に含まれる部品で単品
では供給しない部

補修部品の供給年限について

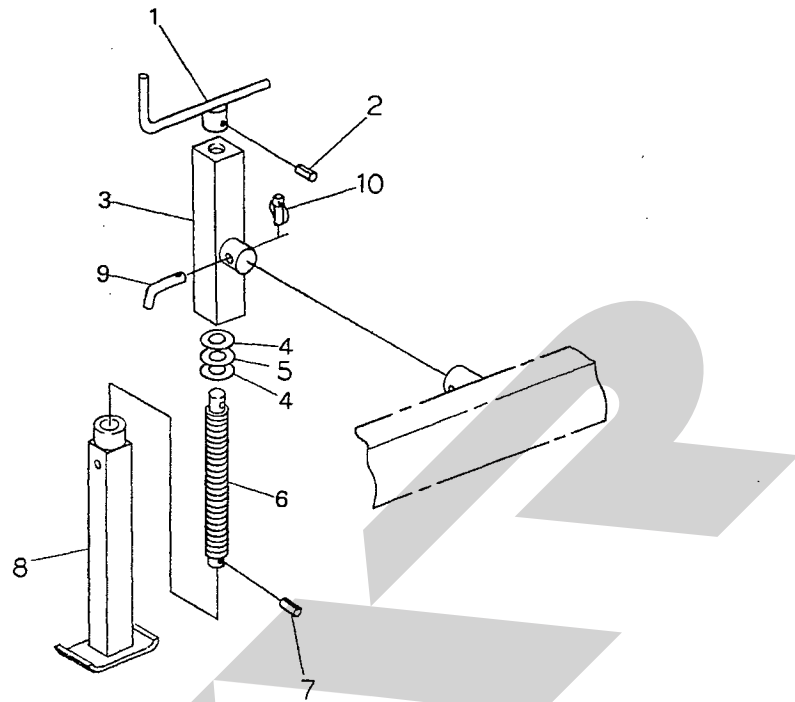
この製品の補修用部品の供給年限 (期間) は、製造
打ち切り後9年です。ただし、供給年限内であっても、
特殊部品については納期などをご相談させていただく
場合もあります。

補修部品の供給は原則的には上記の供給年限で終了
しますが、供給年限経過後であっても、部品供給のご
要請があった場合は納期および価格についてご相談さ
せていただきます。



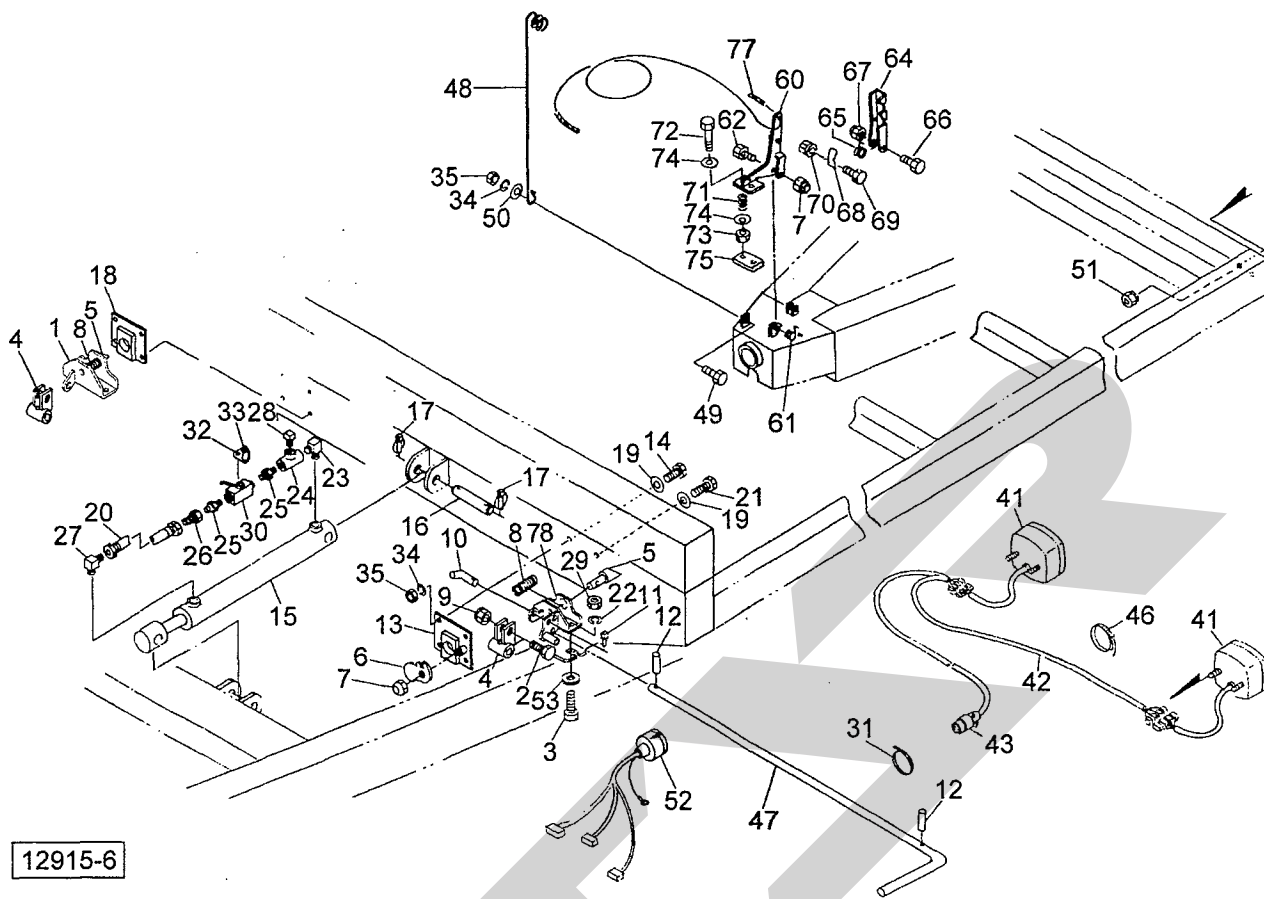
12914-2

図番	部品番号	部品名称	個数	図番	部品番号	部品名称	個数
2	1393520006	ユカイトCP ; 3500	1	50	1094371003	ブリッジCP ; L	1
3	TMP06070	リーマーサラフレキ 6×70	80	51	1094361003	ブリッジCP ; R	1
				52	107097000M	ピン ; φ16×104	4
				53	PC040025	ワリピン 4×25	8
5	1071520000	バンパ	1	54	066727100M	ピン	2
6	BSZ10060	コガタボルト 7 M10×60	4	55	067032100M	スプリング	2
7	NSZ10	コガタスパックナット 4 M10	4	56	PC032020	ワリピン 3.2×20	2
8	044098500M	ワッシャ ; 10	4	57	WRA12	ヒラザガネ M12	2
31	KBB-4550B	カーボンドライベアリング B 45×50×50	4	70	0009301000	ハンシャキ ; R-150TR ⑦73付	2
				71	0009331000	ハンシャキ ; R-60CIS ⑦73付	2
32	107157300M	シャフトCP	2	72	0009341000	ハンシャキ ; Y-60CI ⑦73付	2
33	WRA30	ヒラザガネ M30	2	73	NP05	スプリングナット M5	6
34	000713000M	キャスルナット ; M30×1.5	2	74	1140691000	ラベル ; 3520	2
35	WSA30	バネザガネ 3ゴウ M30	2	75		Dガタネームプレート	1
36	PC050036	ワリピン 5×36	2	76	1339780000	STARマークラベル ; 40	2
37	1133550004	ヒッチカンCP	1	77	0940930000	ストップマーク	2
38	1133610004	カラー	1	78	1061640000	ラベル ; ケイコク1	1
39	1133620004	パイプCP	1	79	1112330000	ラベル ; サギヨウチュウイ	1
40	BZ16100	ボルト 8.8 M16×100	1	80	1075050000	ラベル ; セキサイリヨウ3500	1
41	NNF16	フランジナイロンナット M16	1				
42	0968270000	ガススプリング ; 270×80×90	1				
43	BSZ10035	コガタボルト 7 M10×35	2				
44	NNF10	フランジナイロンナット M10	2				
45	ONA6	グリースニップル A M6	2				

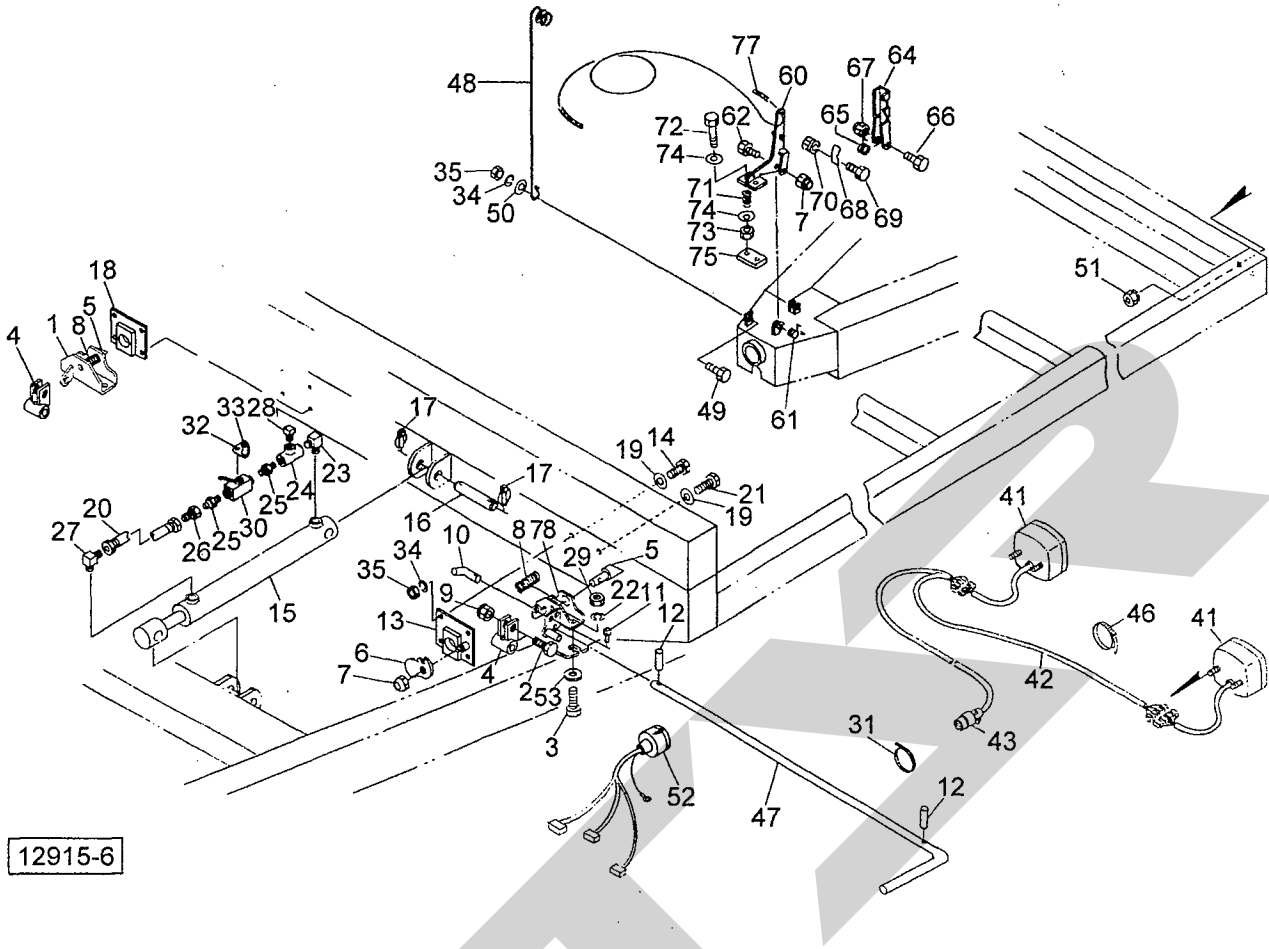


12819

組号	部品番号	部品名称	個数	組号	部品番号	部品名称	個数
ASY	1147970000	スタンドAS ①1-8付	1				
1	111304000M	ハンドルCP	1				
2	PS080032	スプリングピン 8×32	1				
3	1114020004	ブラケット	1				
4	0586161000	ワッシャ	2				
5	0728600000	ワッシャ	1				
6	0460032000	シャフト;S	1				
7	PS080025	スプリングピン 8×25	1				
8	1113050004	リフトブラケットCP	1				
9	077934200M	ピン	1				
10	000738000M	リンチピン;6	1				

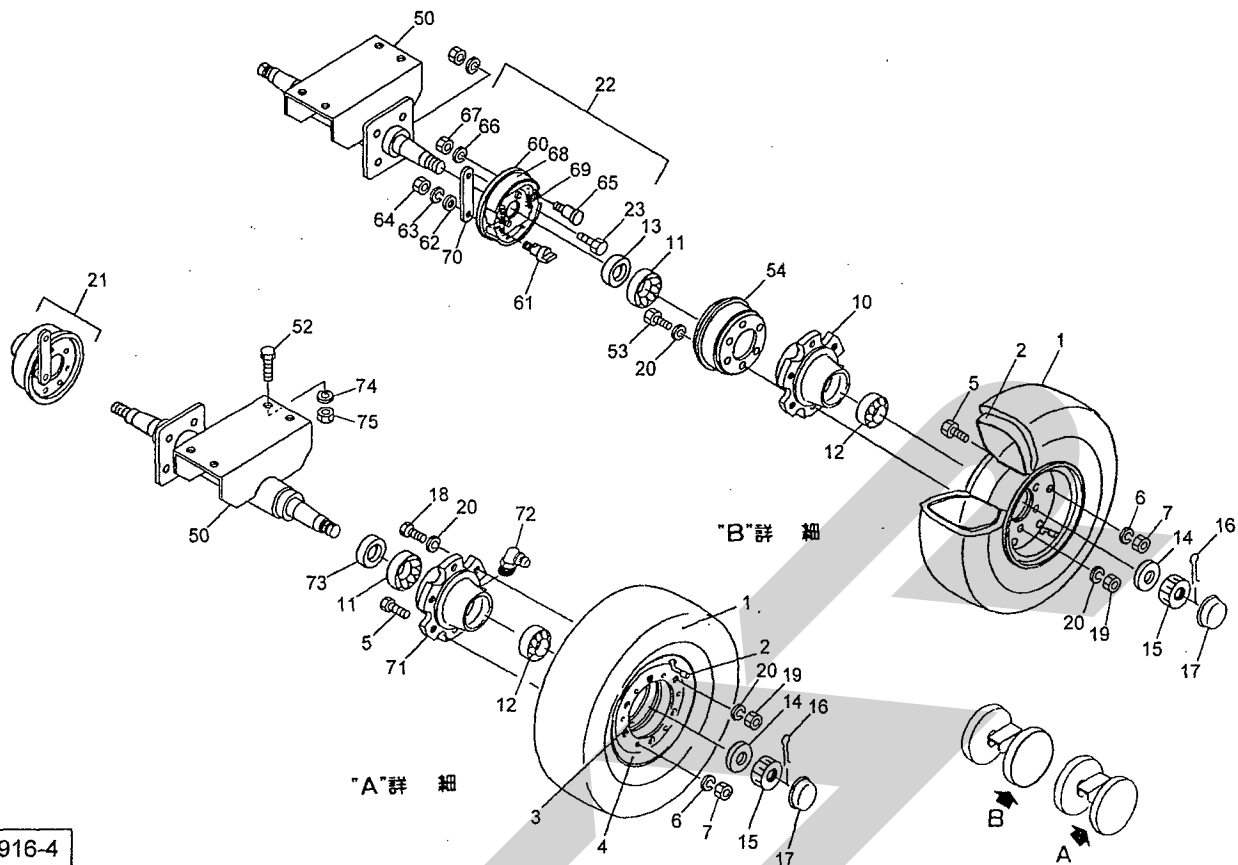


図番	部品番号	部品名称	個数	図番	部品番号	部品名称	個数
1	1327910004	ブラケットCP;R	1	26	1015-08	メスコネクタ;PF1/2×PT1/2	1
2	BSZ08045	コガタボルト 7 M8×45	2	27	1033-08	エルボ;PT1/2 ×PF1/2	1
3	BZ16050	ボルト 8.8 M16×50	4	28	2082-08	ロックアッププラグ;PT1/2	1
4	111125000M	ブラケットCP	2	29	NZ16	ナット 8 2シュ M16	4
5	111120000M	ピン	2	30	0009280000	ストップバルブ;1/4	1
6	111121100M	プレート	1	31	ILT050	インシュロックタイ T50	1
7	NNF12	フランジナイロンナット M12	2	32	109838000M	プレート	1
8	111484000M	スプリング	2	33	1072960000	ラベル;カイヘイ	1
9	NNF08	フランジナイロンナット M8	2	34	WSA12	バネザガネ 3ゴウ M12	9
10	107069000M	ピン;φ20	1	35	NZ12	ナット 8 2シュ M12	9
11	000738000M	リンチピン;6	1	41	1125520000	リヤランプ;3F	2
12	PS080032	スプリングピン 8×32	2	42	1125530000	コード;9500×2700	1
13	111122000M	ブラケットCP;L	1	43	1125540000	7ポールピン;12V	1
14	BZ12035	ボルト 8.8 M12×35	8	46	ILT300	インシュロックタイ 4.8×301	10
15	1071190106	シリンダ;CWP50×435×650	1	47	134351000M	ロッド	1
16	107120000M	ピン;φ25×130	2	48	107215000M	ステー	1
17	000738000M	リンチピン;6	4	49	BZ12030	ボルト 8.8 M12×30	1
18	111152000M	ブラケットCP;R	1	50	042783600M	ワッシャ;12	1
19	042783600M	ワッシャ;12	8	51	NP05	スプリングナット M5	4
20	1071220000	ユアツホース;1/2×750	1	52	1172730000	チュウカンハーネスCP	1
21	BZ12040	ボルト 8.8 M12×40	1	53	000761100M	ワッシャ;16	4
22	WSA16	バネザガネ 3ゴウ M16	4				
23	2086-08	エルボ;PT1/2	1	60	114244000M	ブラケットCP	1
24	2091-08	ティー;PT1/2	2	61	087792000M	スプリング:L	1
25	2083-08	ニップル;PT1/2×PT1/4	2	62	BZ12060	ボルト 8.8 M12×60	1



12915-6

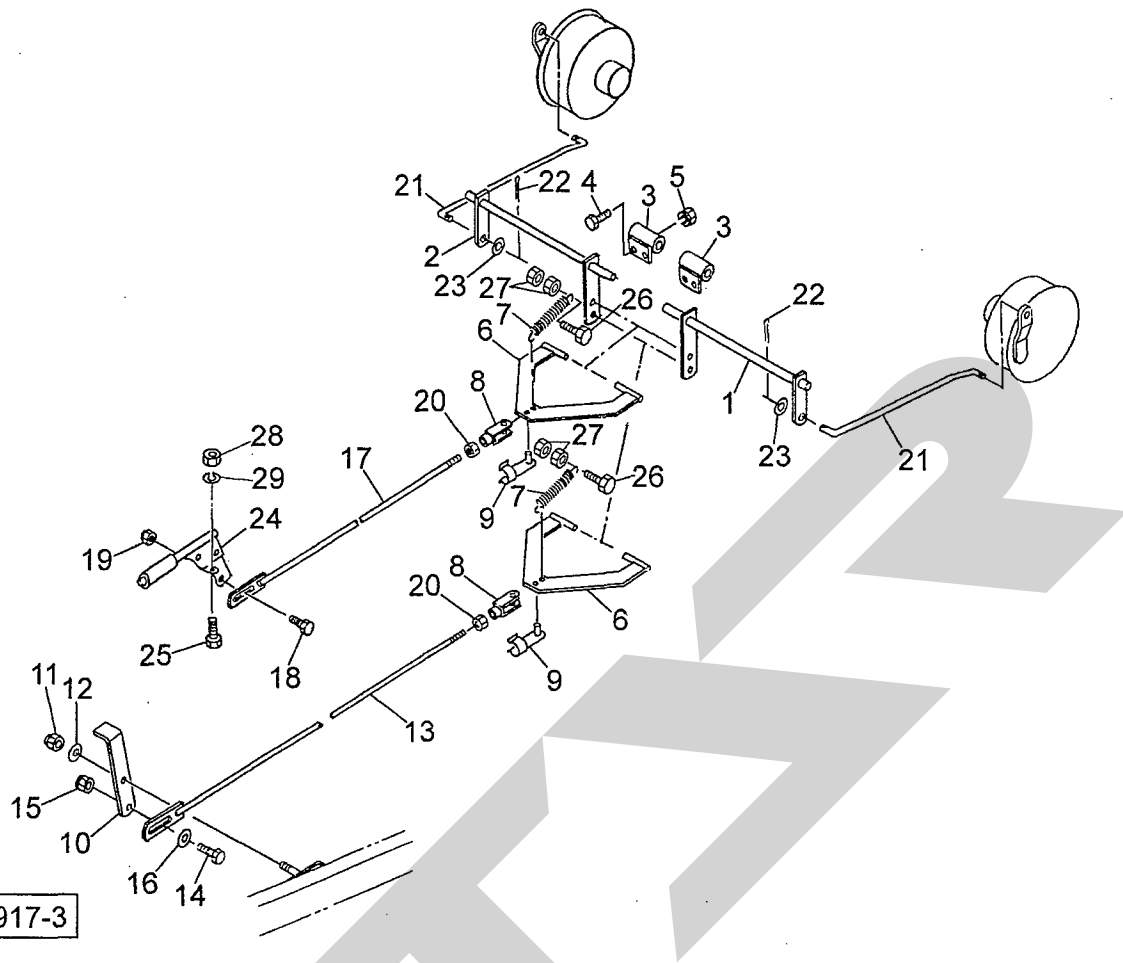
品番	部品番号	部品名称	個数	品番	部品番号	部品名称	個数
	64	114249000M	チャンネル	1			
	65	118562000M	スプリング	1			
	66	BSZ10060	コガタボルト 7 M10×60	1			
	67	NNF10	フランジナイロンナット M10	1			
	68	1142500006	スプリング	1			
	69	BZ06012	ボルト M6×12 8.8	1			
	70	NSP06	コガタスプリングナット 4 M6	1			
	71	067032100M	スプリング	2			
	72	BSZ08065	コガタボルト 7 M8×65	2			
	73	NSZ08	コガタナット 8 2 $\frac{1}{2}$ M8	2			
	74	WRA08	ヒラザガネ M8	4			
	75	114243100M	ストッパ	1			
	77	0694492000	ロープ; 6×2500	1			
	78	1327900004	ブラケットCP; L	1			



12916-4

品番	部品番号	部品名称	個数	品番	部品番号	部品名称	個数
1	0579400000	タイヤ;5.00-9-8PR	☆ 4	23	BSZ10025	コガタボルト 7 M10×25	8
	0555290000	タイヤ;6.00-9-10PR	★ 4	50	1343140004	シャジク	2
2	1070520000	チューブ;5.00-9	☆ 4	52	BZ16045	ボルト 8.8 M16×45	8
	0555300000	チューブ;6.00-9	★ 4	53	BZI12150060	ボルト 8.8 ゼン M12×1.5×60	12
3	1094460000	ホイール;3.50D×9DT	◎4付☆ 4	54	1252220004	ドラム	2
	0649060000	ホイール;4.00E×9DT	◎4付★ 4	60	1252850010	バックプレート	2
4	1094480000	ホイール;3.50D×9DTハルブ付☆	4	61	1252850020	カムジク	2
	0649070000	ホイール;4.00E×9DTハルブ付★	4	62	1252850030	ワッシャ M12	2
5	BZ12025	ボルト 8.8 M12×25	24	63	1252850040	スプリングワッシャ M12	2
6	WSA12	バネザガネ 3ゴウ M12	24	64	1252850050	ナット M12×1.75	2
7	NZ12	ナット 8 2シュ M12	24	65	1252850060	アンカーピン	2
10	0004992004	ハブ;B62×80	2	66	1252850070	スプリングワッシャ M10	2
11	J30208	テーパローラベアリング;30208	4	67	1252850080	Uナット M10×1.5	2
12	J30206	テーパローラベアリング;30206	4	68	1252850090	シューライニング	4
13	D508014	オイルシール;D50×80×14	2	69	1252850100	リターンスプリング	4
14	WRA24	ヒラザガネ M24	4	70	1252850110	レバー	2
15	000712000M	キャッスルナット;M24×1.5	4	71	0004075004	ハブ;A62×80	2
16	PC04032	ワリピン 4×32	4	72	QNBS1	グリースニップル B PT1/8	2
17	000415000M	キャップ;62	4	73	000501000M	シールワッシャ;40×80	2
18	000420000M	ボルト;M12×1.5×50	12	74	WSA16	バネザガネ 3ゴウ M16	8
19	NZ12150	ナット 8 2シュ M12×1.50	24	75	NZ16	ナット 8 2シュ M16	8
20	WSA12	バネザガネ 3ゴウ M12	36				
21	1252850000	ブレーキ;L	1				
22	1252860000	ブレーキ;R	1				

☆TMT2520 ★TMT3520



図番	部品番号	部品名称	個数	図番	部品番号	部品名称	個数
1	113399000M	バーCP;L	1	26	BZ12050	ボルト 8.8 M12×50	2
2	113403000M	バーCP;R	1	27	NZ12	ナット 8 2シュ M12	4
3	113220000M	ホルダCP	2	28	NSZ08	コガタナット 2シュ M8	2
4	BSZ10030	コガタボルト 7 M10×30	4	29	NSA08	バネザガネ 3ゴウ M8	2
5	NSP10	コガタスパックナット 4 M10	4				
6	113223000M	プレート	2				
7	080820000M	スプリング	2				
8	0794220000	フォークエンド;10×40	2				
9	0794230000	ピン;10×40	2				
10	113414	アングル	1				
11	NNF12	フランジナイロンナット M12	1				
12	065482000M	ワッシャ;12	1				
13	113405100M	ロッド;1	1				
14	BSZ10035	コガタボルト 7 M10×35	1				
15	NNF10	フランジナイロンナット M10	1				
16	075290000M	ワッシャ;10	1				
17	113407100M	ロッドCP;2	1				
18	BSZ08025	コガタボルト 7 M8×25	1				
19	NNF08	フランジナイロンナット M8	1				
20	NSZ10	コガタナット 8 2シュ M10	2				
21	113473100M	ロッド	2				
22	PC03220	ワリピン 3.2×20	4				
23	WRA08	ヒラザガネ M8	4				
24	1131000000	ハンドブレーキレバー	1				
25	BSZ08020	コガタボルト 7 M8×20	2				

START

START

本 社	066-8555	千 歳 市 上 長 都 1 0 6 1 番 地 2 TEL0123-26-1123 FAX0123-26-2412
千 歳 営 業 所	066-8555	千 歳 市 上 長 都 1 0 6 1 番 地 2 TEL0123-22-5131 FAX0123-26-2035
旭 川 営 業 所	070-8004	旭 川 市 神 楽 4 条 9 丁 目 3 番 3 5 号 TEL0166-61-6131 FAX0166-62-8985
豊 富 営 業 所	098-4100	天 塩 郡 豊 富 町 字 上 サ ロ ベ ッ 1 1 9 1 番 地 4 4 TEL0162-82-1932 FAX0162-82-1696
帯 広 営 業 所	080-2462	帯 広 市 西 2 2 条 北 1 丁 目 1 2 番 地 4 TEL0155-37-3080 FAX0155-37-5187
中 標 津 営 業 所	086-1152	標 津 郡 中 標 津 町 北 町 2 丁 目 1 6 番 2 TEL0153-72-2624 FAX0153-73-2540
花 巻 営 業 所	028-3172	岩 手 県 花 巻 市 石 鳥 谷 町 北 寺 林 第 1 1 地 割 1 2 0 番 3 TEL0198-46-1311 FAX0198-45-5999
盛 岡 事 務 所	020-0173	岩 手 県 岩 手 郡 滝 沢 村 滝 沢 字 根 堀 坂 5 5 2 - 3 TEL019-694-1661 FAX019-694-1662
仙 台 営 業 所	983-0013	宮 城 県 仙 台 市 宮 城 野 区 中 野 字 神 明 1 7 9 - 1 TEL022-388-8673 FAX022-388-8735
小 山 営 業 所	323-0158	栃 木 県 小 山 市 梁 2 5 1 2 - 1 TEL0285-49-1500 FAX0285-49-1560
名 古 屋 営 業 所	480-0102	愛 知 県 丹 羽 郡 扶 桑 町 大 字 高 雄 字 南 屋 敷 1 9 1 TEL0587-93-6888 FAX0587-93-5416
岡 山 営 業 所	700-0973	岡 山 県 岡 山 市 下 中 野 7 0 4 - 1 0 3 TEL086-243-1147 FAX086-243-1269
熊 本 営 業 所	861-8039	熊 本 県 熊 本 市 長 嶺 南 1 丁 目 2 番 1 号 TEL096-381-7222 FAX096-384-3525
都 城 営 業 所	885-1202	宮 崎 県 都 城 市 高 城 町 穂 満 坊 1 0 0 3 - 2 TEL0986-53-2222 FAX0986-53-2233