

STAR

汎用トレー

部 品 表

製品コード

K55097

型 式
部品供給型式

TMT3521
TMT3521-01

- 部品ご注文の際は、必ず部品供給型式をご連絡下さい。
- 補用部品の一部には、まとめ・セット販売のみの部品があります。

スター農機株式会社

部 品 表

部品のご注文について

1. 部品ご注文の際は、下記項目をご連絡ください。

- ① 製品名
- ② 部品供給型式 (型式)
- ③ 部品名称
- ④ 部品番号
- ⑤ 個 数

※ 部品供給型式は部品表表紙および、本体に貼付の
ネームプレートに表示しています。

2. 個数欄の 、 は、以下のことを表しております。

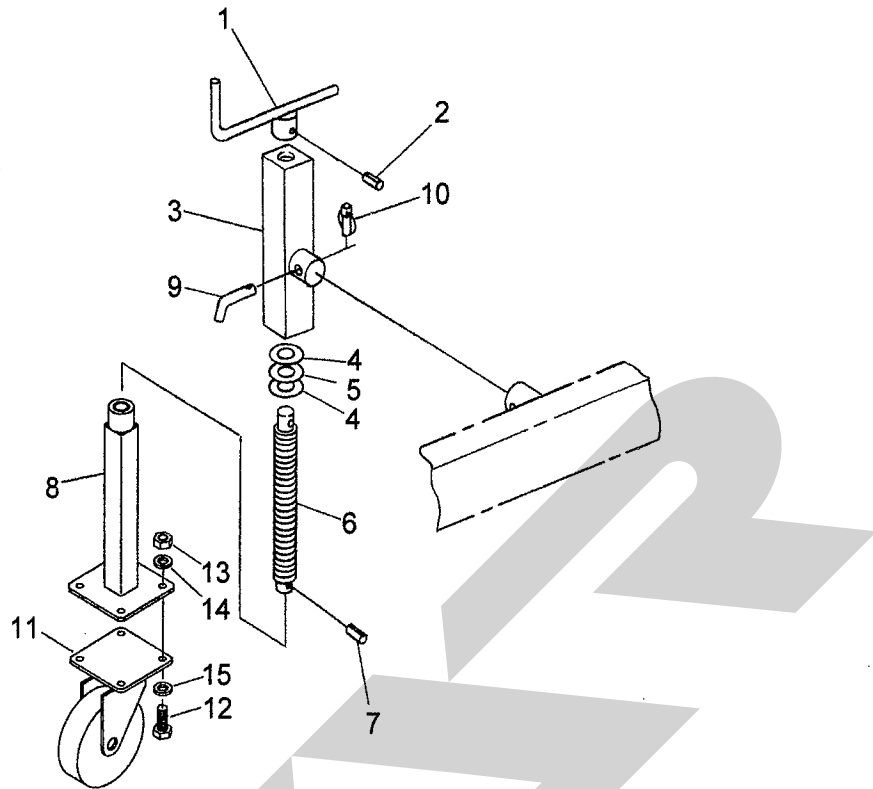
- … シムなど、組み込まれている個数が
製品個々により異なる部品
- … アッセイ品に含まれる部品で単品
では供給しない部品

補修部品の供給年限について

この製品の補修用部品の供給年限 (期間) は、製造
打ち切り後9年です。ただし、供給年限内であっても、
特殊部品については納期などをご相談させていただく
場合もあります。

補修部品の供給は原則的には上記の供給年限で終了
しますが、供給年限経過後であっても、部品供給のご
要請があった場合は納期および価格についてご相談さ
せていただきます。

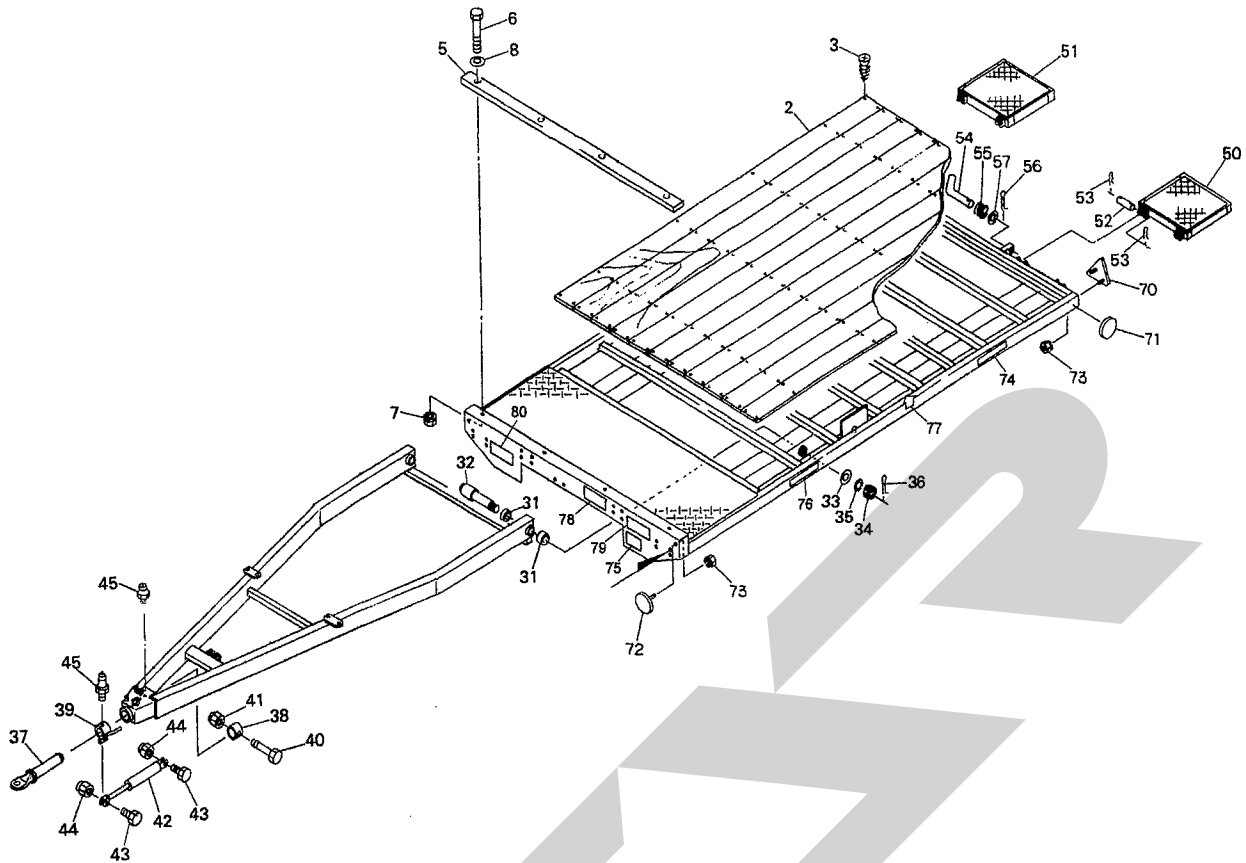
TMT3521 汎用トレーラ
スタンド



12819-1

見出番号	部品番号	部品名称	個数	備考
ASY	1429450000	スタンドAS	1	(見) 1~8付
1	111304000M	ハンドルCP	1	
2	PS080032	スプリングピン 8×32	1	
3	1429430004	ブラケットCP	1	
4	0586161000	ザガネ	2	
5	0728600000	ワッシャ;21×5	1	
6	0460032000	シャフト;S	1	
7	PS080025	スプリングピン 8×25	1	
8	1327810004	リフトブラケットCP	1	
9	077934200M	ピン	1	
10	000738000M	リンチピン;6	1	
11	0939160000	キヤスター;φ150	1	
12	BSZ10025	コガタボルト 7 M10×25	4	
13	NSZ10	コガタナット 8 2シュ M10	4	
14	WSA10	バネザガネ 3ゴウ M10	4	
15	044098500M	ワッシャ;10	4	

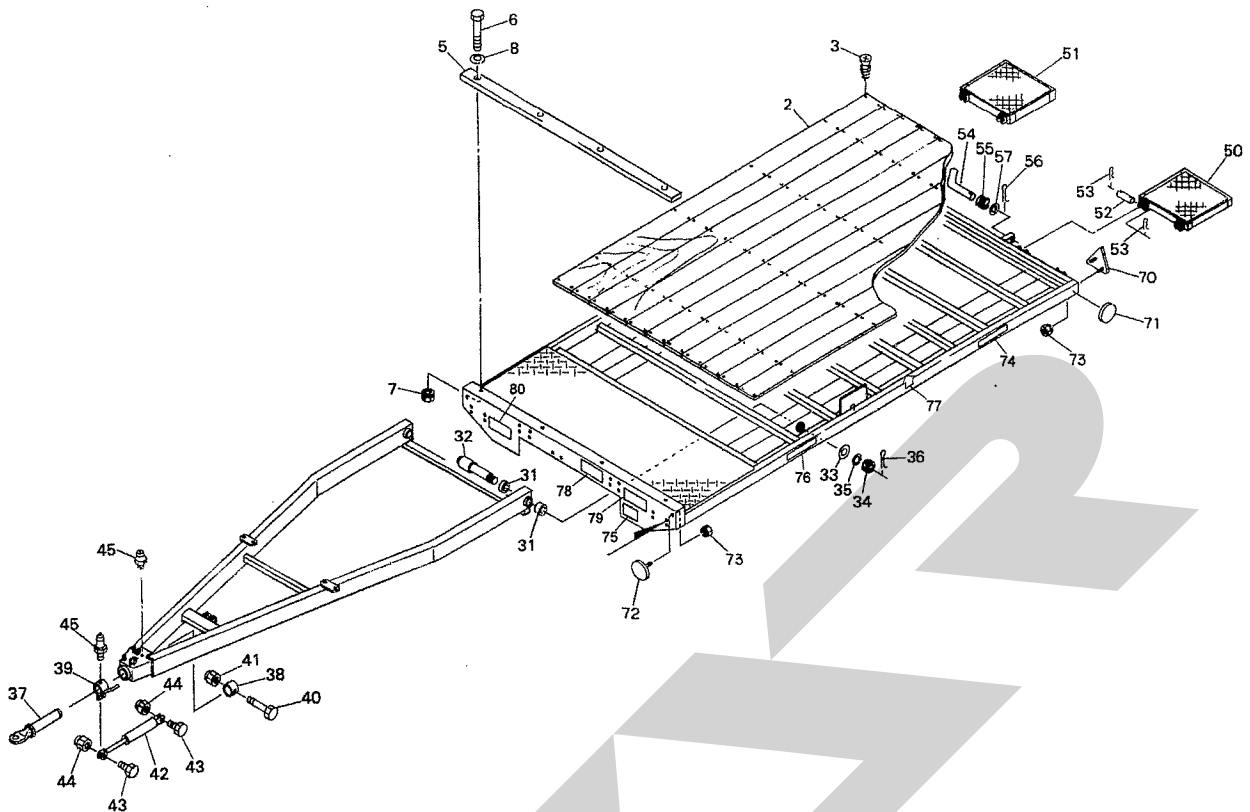
TMT3521 汎用トレーラ
 フレーム・ドロア・ブリッジ



12914-2

見出番号	部品番号	部品名称	個数	備考
2	1393520006	ユカイタCP;3500	1	
3	TMP06070	リーマーサラフレキ 6×70	80	
5	1071520006	バンパ	1	
6	BSZ10060	コガタボルト 7 M10×60	4	
7	NSZ10	コガタナット 8 2シュ M10	4	
8	044098500M	ワッシャ;10	4	
31	KBB-4550B	カーボンドライブアリング B 45×50×50	4	
32	107157300M	シャフトCP	2	
33	WRA30	ヒラザガネ M30	2	
34	000713000M	キャスルナット;M30×1.5	2	
35	WS30	バネザガネ 2ゴウ M30	2	
36	PC050036	ワリピン 5×36	2	
37	1133550004	ヒッチカンCP	1	
38	1133610004	カラー	1	
39	1133620004	パイプCP	1	
40	BZ16100	ボルト 8.8 M16×100	1	
41	NN16	ナイロンナット M16	1	
42	1436060000	ガススプリング;270×80×90	1	
43	BSZ10035	コガタボルト 7 M10×35	2	
44	NNF10	フランジナイロンナット M10	2	
45	ONA6	グリースニップル A M6	2	
50	1094371003	ブリッジCP;L	1	
51	1094361003	ブリッジCP;R	1	

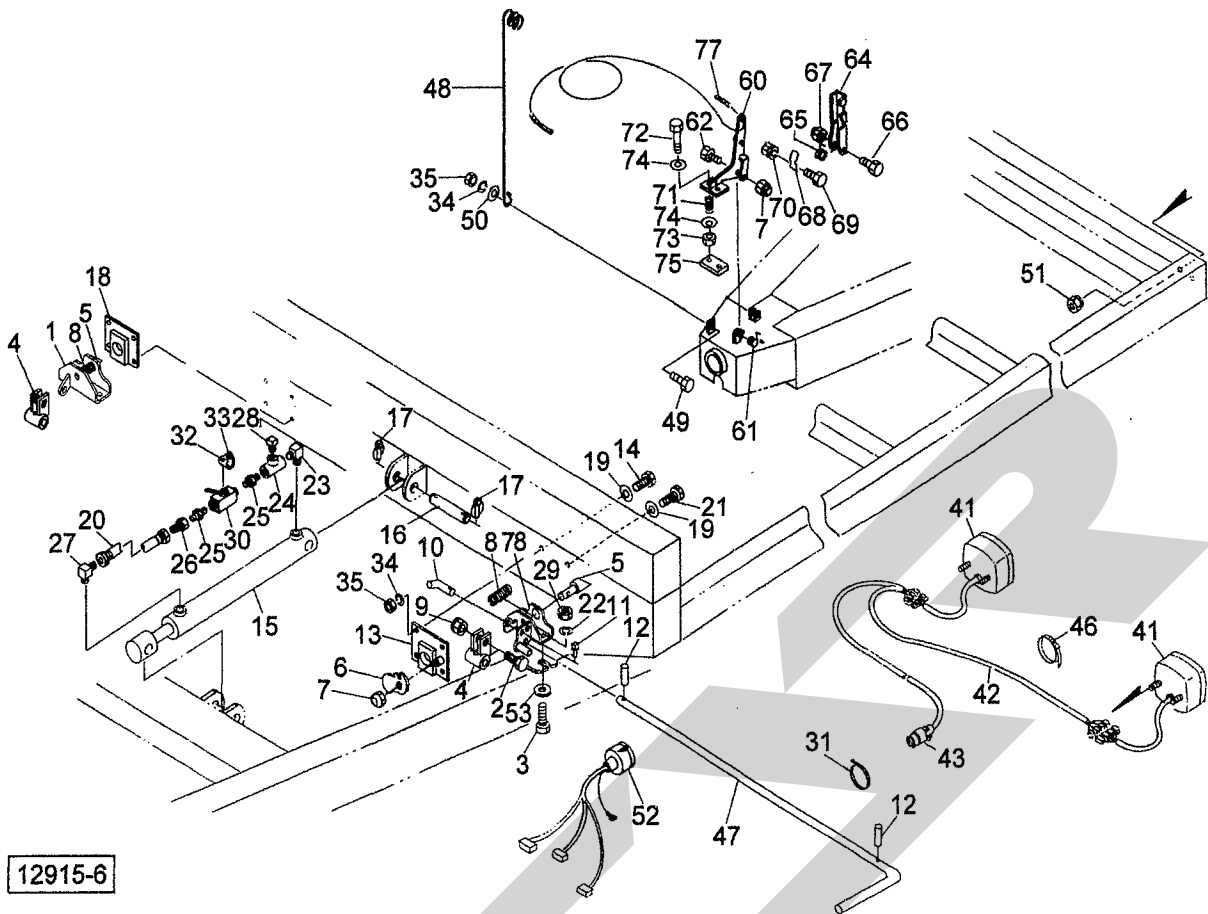
TMT3521 汎用トレーラ
 フレーム・ドロワーブリッジ



12914-2

見出番号	部品番号	部品名称	個数	備考
52	107097000M	ピン; $\phi 16 \times 104$	4	
53	PC040025	ワリピン 4×25	8	
54	066727100M	ピン	2	
55	067032100M	スプリング	2	
56	PC032020	ワリピン 3.2×20	2	
57	WRA12	ヒラザガネ M12	2	
70	0009301000	ハンシヤキ;R-150TR	2	(見) 73付
71	0009330000	ハンシヤキ;R-60CIS	2	
72	0009341000	ハンシヤキ;Y-60CI	2	(見) 73付
73	NP05	スプリングナット M5	6	
74	1429460000	ラベル;3521	2	
75	0008600000	Dガタネームプレート	1	
76	1339780000	STARマークラベル;40	2	
77	0940930000	ストップマーク	2	
78	1061640000	ラベル;ケイコク 1	1	
79	1112330000	ラベル;サギョウチュウイ	1	
80	1075050000	ラベル;セキサイリョウ 3500	1	

TMT3521 汎用トレーラ
ロック・デンソウヒン



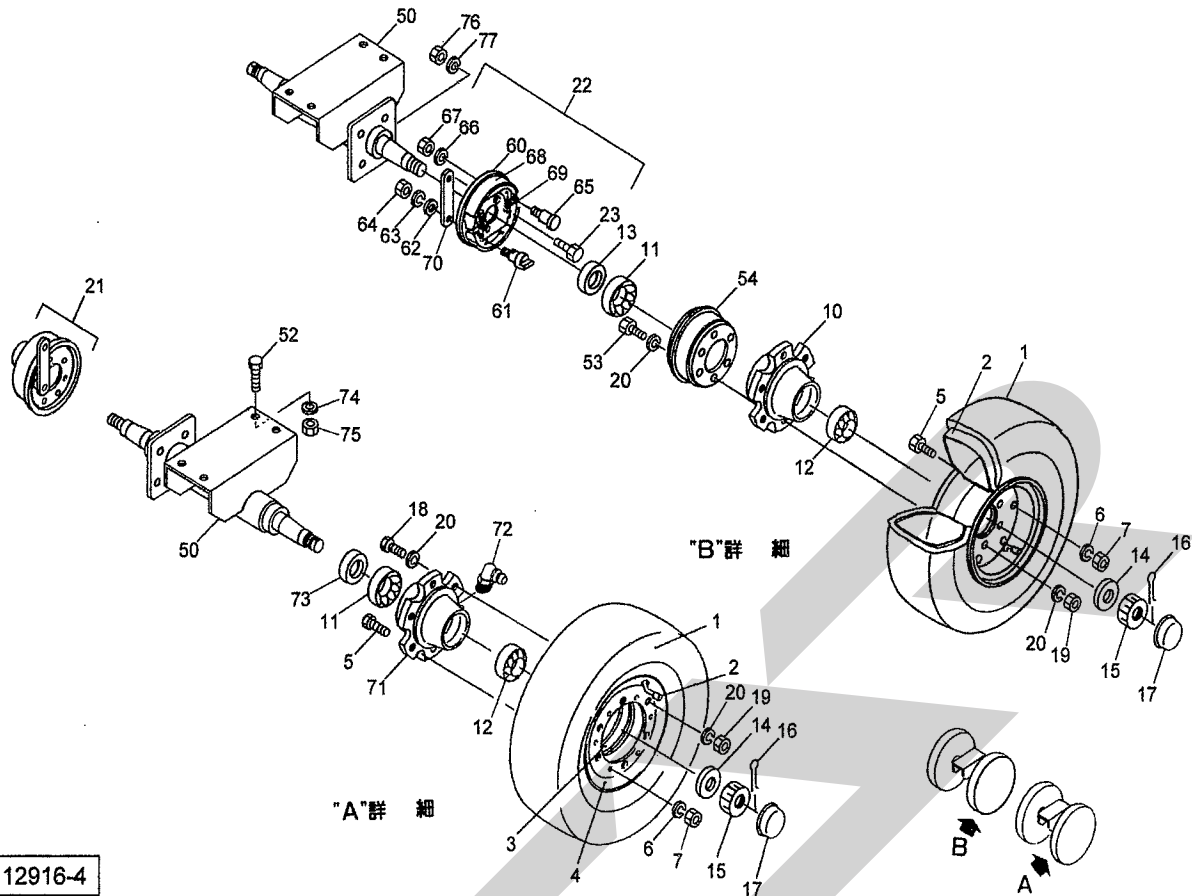
12915-6

見出番号	部品番号	部品名称	個数	備考
1	1327910004	ブラケットCP;R	1	
2	BSZ08045	コガタボルト 7 M8×45	2	
3	BZ16050	ボルト 8.8 M16×50	4	
4	111125000M	ブラケットCP	2	
5	111120000M	ピン	2	
6	111121100M	プレート	1	
7	NNF12	フランジナイロソナツ M12	2	
8	111484000M	スプリング	2	
9	NNF08	フランジナイロソナツ M8	2	
10	107069000M	ピン;φ20	1	
11	000738000M	リンチピン;6	1	
12	PS080032	スプリングピン 8×32	2	
13	111122000M	ブラケットCP;L	1	
14	BZ12035	ボルト 8.8 M12×35	7	
15	1071190206	シリンダ;CWP50×435×650	1	
16	107120000M	ピン;φ25×130	2	
17	000738000M	リンチピン;6	4	
18	111152000M	ブラケットCP;R	1	
19	042783600M	ワッシャ;12	8	
20	1071220000	ユアツホース;1/2×750	1	
21	BZ12040	ボルト 8.8 M12×40	1	
22	WSA16	バネザガネ 3ゴウ M16	4	
23	2086-08	エルボ PT1/2	1	
24	2091-08	ティ一 PT1/2	1	
25	2083-08-04	ニツプル PT1/2×1/4	2	

TMT3521 汎用トレーラ
 ロック・デンソウヒン

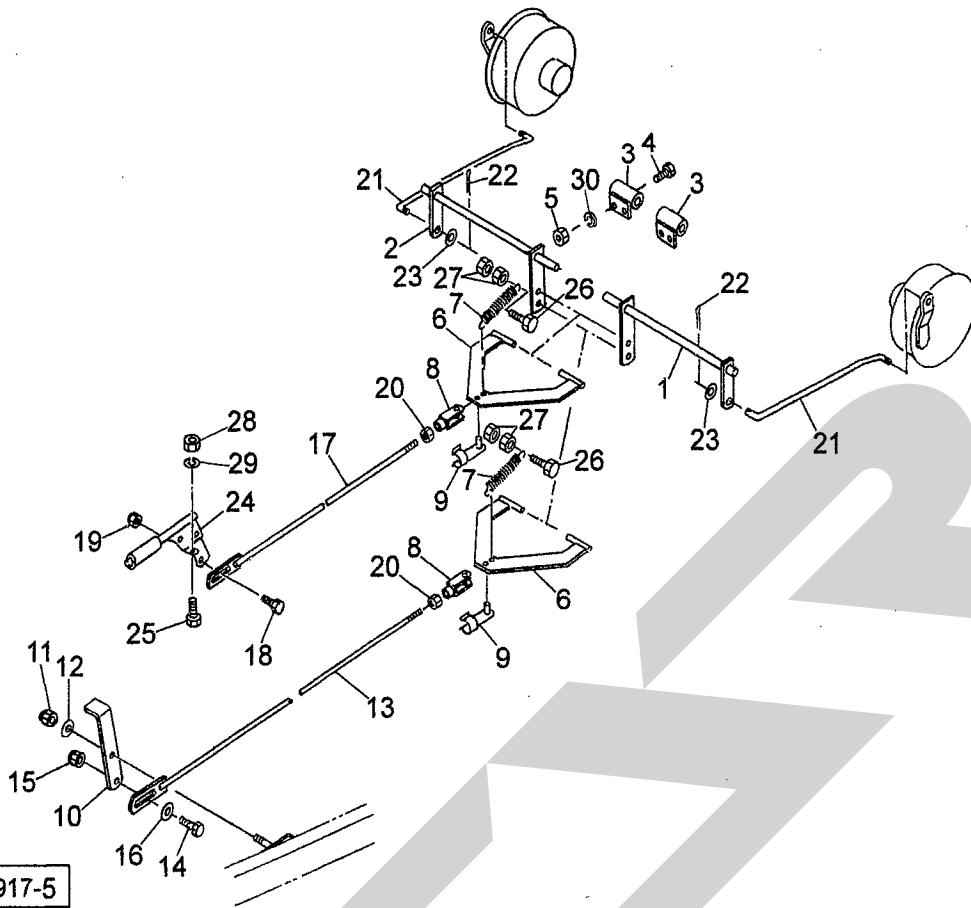
見出番号	部品番号	部品名称	個数	備考
26	1015-08	メスコネクタ PF1/2×PT1/2	1	
27	1033-08	ホースエルボ PF1/2×PT1/2	1	
28	2082-08	ロッカクプラグ PT1/2	1	
29	NZ16	ナット 8 2シュ M16	4	
30	0009280000	ストップバルブ;1/4	1	
31	ILT150	インシュロックタイ 3.5×152	1	
32	109838000M	プレート	1	
33	1072960000	ラベル;カイヘイ	1	
34	WSA12	バネザガネ 3ゴウ M12	9	
35	NZ12	ナット 8 2シュ M12	9	
41	1125520000	リヤランプ;3F	2	
42	1125530000	コード;9500×2700	1	
43	1125540000	7ポールピン;12V	1	
46	ILT300	インシュロックタイ 4.8×301	10	
47	134351000M	ロッド	1	
48	107215000M	ステー	1	
49	BZ12030	ボルト 8.8 M12×30	1	
50	042783600M	ワッシャ;12	1	
51	NP05	スプリングナット M5	4	
52	1172730000	チュウカンハーネスCP	1	
53	000761100M	ワッシャ;16	4	
60	114244000M	ブラケットCP	1	
61	087792000M	スプリング;L	1	
62	BZ12060	ボルト 8.8 M12×60	1	
64	114249000M	チャンネル	1	
65	118562000M	スプリング	1	
66	BSZ10060	コガタボルト 7 M10×60	1	
67	NNF10	フランジナイロンナット M10	1	
68	1142500006	スプリング	1	
69	BZ06012	ボルト 8.8 M6×12	1	
70	NP06	スプリングナット M6	1	
71	067032100M	スプリング	2	
72	BSZ08065	コガタボルト 7 M8×65	2	
73	NSZ08	コガタナット 8 2シュ M8	2	
74	WRA08	ヒラザガネ M8	4	
75	114243100M	ストッパ	1	
77	0694420000	ロープ;6×2500	1	
78	1327900004	ブラケットCP;L	1	

TMT3521 汎用トレーラ
 タイヤ・ハブ・シャジク



見出番号	部品番号	部品名称	個数	備考
1	0555290000	タイヤ;6.00-9-10PR	4	
2	0555300000	チューブ;6.00-9	4	
3	0649060000	ホイール;4.00E×9DT	4	(見) 4付
4	0649070000	ホイール;4.00E×9DT	4	バルブ穴付
5	BZ12025	ボルト 8.8 M12×25	24	
6	WSA12	バネザガネ 3ゴウ M12	24	
7	NZ12	ナット 8 2シュ M12	24	
10	0004992004	ハブ;B62×80	2	
11	J30208	テーパローラベアリング 30208	4	
12	J30206	テーパローラベアリング 30206	4	
13	D508014	オイルシール D50×80×14	2	
14	WRA24	ヒラザガネ M24	4	
15	000712000M	キャッスルナット;M24×1.5	4	
16	PC040032	ワリピン 4×32	4	
17	000415000M	キャップ;62	4	
18	000420000M	ボルト;M12×1.5×50	12	
19	NZ12150	ナット 8 2シュ M12×1.5	24	
20	WSA12	バネザガネ 3ゴウ M12	36	
21	1252850000	ブレーキAssy;L	1	
22	1252860000	ブレーキAssy;R	1	
23	BSZ10025	コガタボルト 7 M10×25	8	
50	1343140004	シャジクCP	2	
52	BZ16045	ボルト 8.8 M16×45	8	
53	BZ112150060	ボルト 8.8 ゼン M12×1.50×60	12	
54	1252220004	ドラム	2	

TMT3521 汎用トレーラ
ブレーキ



見出番号	部品番号	部品名称	個数	備考
1	113399000M	バーCP;L	1	
2	113403000M	バーCP;R	1	
3	113220000M	ホルダCP	2	
4	BSZ10030	コガタボルト 7 M10×30	4	
5	NSZ10	コガタナット 8 2シュ M10	4	
6	113223000M	プレートCP	2	
7	080820000M	スプリング	2	
8	079422000M	フォークエンド;10×40	2	
9	079423000M	ピン;10×40	2	
10	113414000M	アングル	1	
11	NNF12	フランジナイロんなット M12	1	
12	065482000M	ワッシャ;12	1	
13	113405100M	ロッドCP;1	1	
14	BSZ10035	コガタボルト 7 M10×35	1	
15	NNF10	フランジナイロんなット M10	1	
16	075290000M	ワッシャ;10	1	
17	113407100M	ロッドCP;2	1	
18	BSZ08025	コガタボルト 7 M8×25	1	
19	NNF08	フランジナイロんなット M8	1	
20	NSZ10	コガタナット 8 2シュ M10	2	
21	113473100M	ロッド	2	
22	PC032020	ワリピン 3. 2×20	4	
23	WRA08	ヒラザガネ M8	4	
24	1131000000	ハンドブレーキレバー	1	
25	BSZ08020	コガタボルト 7 M8×20	2	

本 社	066-8555	千 歳 市 上 長 都 1 0 6 1 番 地 2 TEL0123-26-1123 FAX0123-26-2412
千 歳 営 業 所	066-8555	千 歳 市 上 長 都 1 0 6 1 番 地 2 TEL0123-22-5131 FAX0123-26-2035
旭 川 営 業 所	070-8004	旭 川 市 神 楽 4 条 9 丁 目 3 番 3 5 号 TEL0166-61-6131 FAX0166-62-8985
豊 富 営 業 所	098-4100	天 塩 郡 豊 富 町 字 上 サ ロ ベ ッ 1 1 9 1 番 地 4 4 TEL0162-82-1932 FAX0162-82-1696
帯 広 営 業 所	080-2462	帯 広 市 西 2 2 条 北 1 丁 目 1 2 番 地 4 TEL0155-37-3080 FAX0155-37-5187
中 標 津 営 業 所	086-1152	標 津 郡 中 標 津 町 北 町 2 丁 目 1 6 番 2 TEL0153-72-2624 FAX0153-73-2540
花 巻 営 業 所	028-3172	岩 手 県 花 巻 市 石 鳥 谷 町 北 寺 林 第 1 1 地 割 1 2 0 番 3 TEL0198-46-1311 FAX0198-45-5999
仙 台 営 業 所	983-0013	宮 城 県 仙 台 市 宮 城 野 区 中 野 字 神 明 1 7 9 - 1 TEL022-388-8673 FAX022-388-8735
小 山 営 業 所	323-0158	栃 木 県 小 山 市 梁 2 5 1 2 - 1 TEL0285-49-1500 FAX0285-49-1560
名 古 屋 営 業 所	480-0102	愛 知 県 丹 羽 郡 扶 桑 町 大 字 高 雄 字 南 屋 敷 1 9 1 TEL0587-93-6888 FAX0587-93-5416
岡 山 営 業 所	700-0973	岡 山 県 岡 山 市 下 中 野 7 0 4 - 1 0 3 TEL086-243-1147 FAX086-243-1269
熊 本 営 業 所	861-8039	熊 本 県 熊 本 市 長 嶺 南 1 丁 目 2 番 1 号 TEL096-381-7222 FAX096-384-3525
都 城 営 業 所	885-1202	宮 崎 県 都 城 市 高 城 町 穂 満 坊 1 0 0 3 - 2 TEL0986-53-2222 FAX0986-53-2233