

# STAR 汎用トレーラ

## 部品表

製品コード	K55097
型式	TMT3521
部品供給型式	TMT3521-04

- ・部品ご注文の際は、必ず部品供給型式をご連絡ください。
- ・補用部品の一部には、まとめ・セット販売のみの部品があります。

---

株式会社IHIスター

# 部 品 表

## 部品のご注文について

1. 部品ご注文の際は、下記項目をご連絡ください。

- ① 製品名
- ② 部品供給型式（型式）
- ③ 部品名称
- ④ 部品番号
- ⑤ 個 数

※ 部品供給型式は部品表表紙および、本体に貼付のネームプレートに表示しています。

2. 個数欄の 、 は、以下のことを表しております。

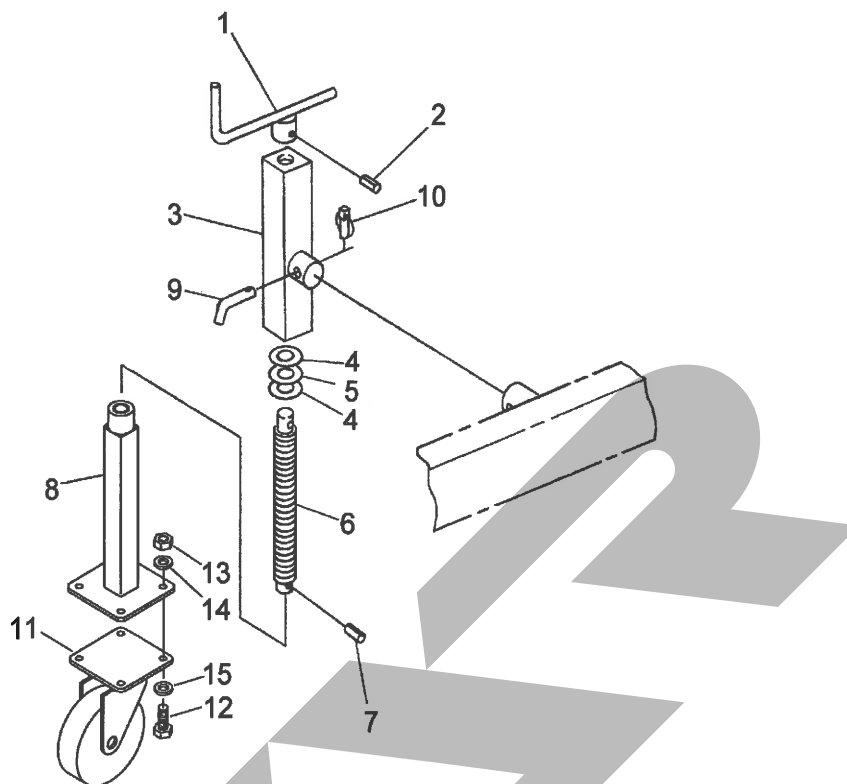
- … シムなど、組み込まれている個数が製品個々により異なる部品
- … アッセイ品に含まれる部品で単品では供給しない部品

## 補修部品の供給年限について

この製品の補修用部品の供給年限（期間）は、製造打ち切り後9年です。ただし、供給年限内であっても、特殊部品については納期などをご相談させていただく場合もあります。

補修部品の供給は原則的には上記の供給年限で終了しますが、供給年限経過後であっても、部品供給のご要請があった場合は納期および価格についてご相談させていただきます。

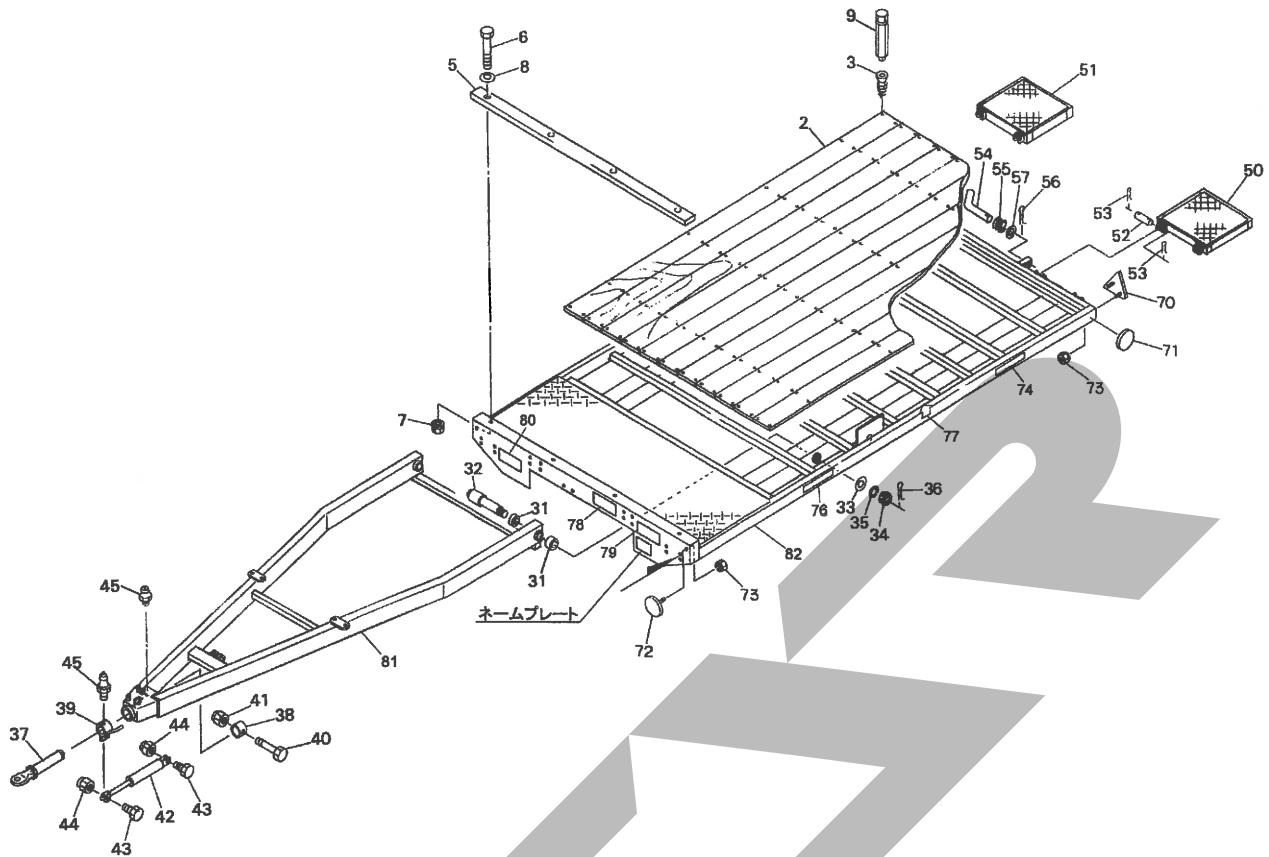
TMT3521 汎用トレーラ  
スタンド



12819-1

見出番号	部品番号	部品名称	個数	備考
ASY	1429450000	スタンドAS	1	①1~8付
1	111304000M	ハンドルCP	1	
2	PS080032	スプリングピン 8×3 2	1	
3	1429430004	ブラケットCP	1	
4	0586161000	ザガネ	2	
5	0728600000	ワッシャ; 2 1×5	1	
6	0460032000	シャフト; S	1	
7	PS080025	スプリングピン; 8×2 5	1	
8	1327810004	リフトブラケットCP	1	
9	077934200M	ピン	1	
10	000738000M	リンチピン; 6	1	
11	0939160000	キャスター; 1 5 0	1	
12	BSZ10025	コガタボルト 7 M1 0×2 5	4	
13	NSZ10	コガタナット 8 2シュ M1 0	4	
14	WSA10	バネザガネ 3ゴウ M1 0	4	
15	044098500M	ワッシャ; 1 0	4	

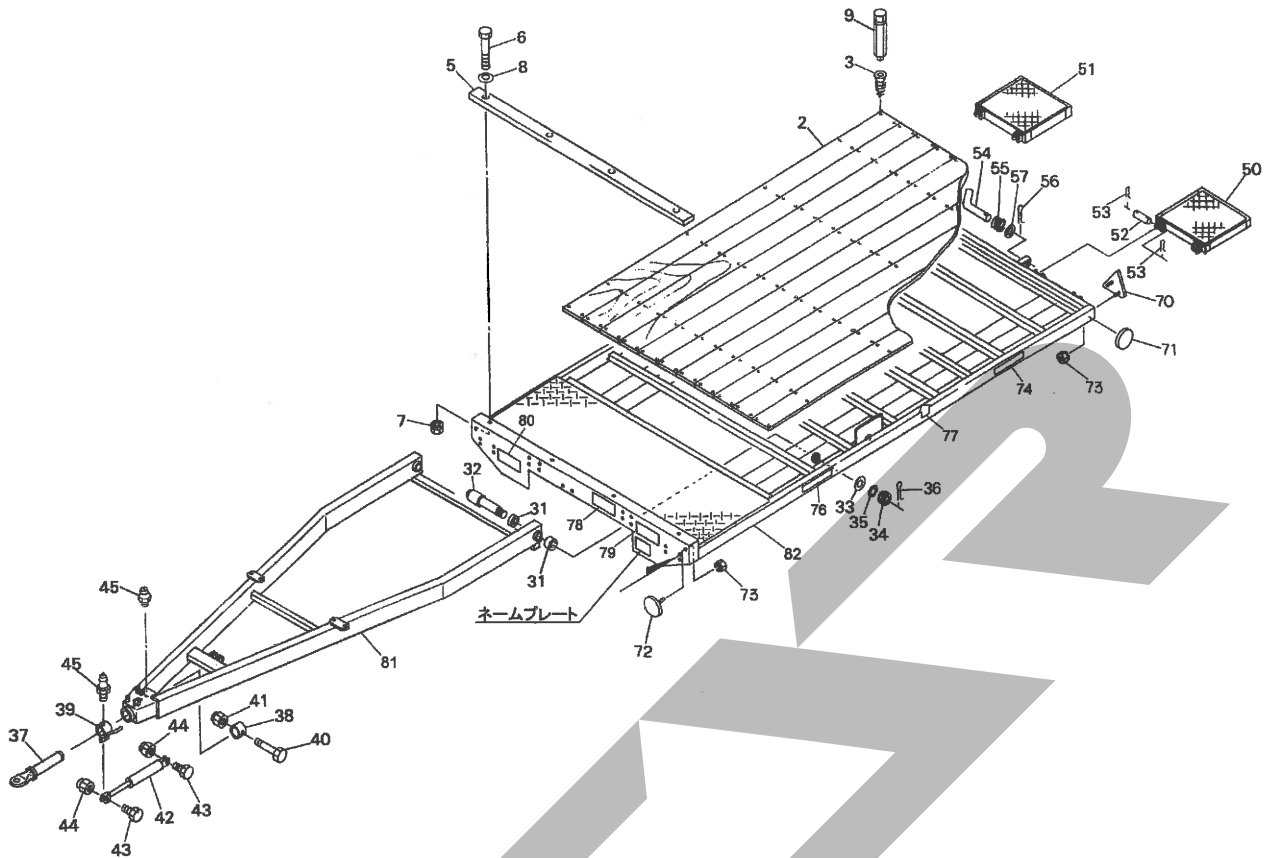
TMT3521 汎用トレーラ  
 フレーム・ドロワー・ブリッジ



12914-5

見出番号	部品番号	部品名称	個数	備考
2	1393521006	ユカイダCP; 3500	1	
3	TMPS06065	リーマーサラフレキ スクエア 6×65	80	工場出荷時
	TMP06070	リーマーサラフレキ 6×70	80	部品供給用
5	1071520006	バンパ	1	
6	BSZ10060	コガタボルト 7 M10×60	4	
7	NSZ10	コガタナット 8 2シュ M10	4	
8	044098500M	ワッシャ; 10	4	
9	ABI-SQ0365	スクエアビット SQ No. 3×65H	1	
31	KBB-4550B	カーボンドライブアリング B 45×50×50	4	
32	107157300M	シャフトCP	2	
33	WRA30	ヒラザガネ M30	2	
34	000713000M	キャッスルナット; M30×1.5	2	
35	WS30	バネザガネ 2ゴウ M30	2	
36	PC050036	ワリピン 5×36	2	
37	1133550004	ヒッチカンCP	1	
38	1133610004	カラー	1	
39	1133620004	パイプCP	1	
40	BZ16100	ボルト 8.8 M16×100	1	
41	NN16	ナイロンナット M16	1	
42	1436060000	ガススプリング; 270×80×90	1	
43	BSZ10035	コガタボルト 7 M10×35	2	
44	NNF10	フランジナイロンナット M10	2	
45	ONA6	グリースニップル A M6	2	

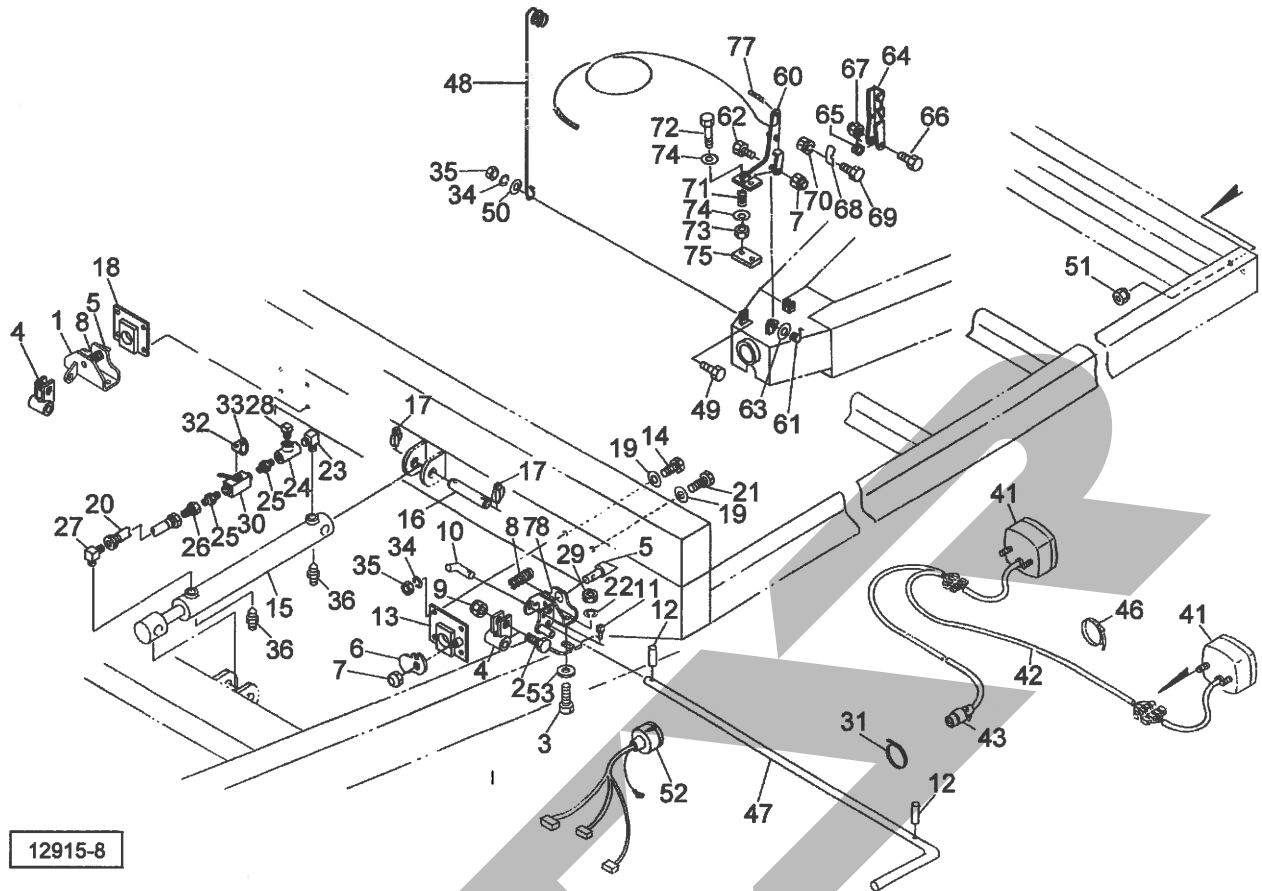
TMT3521 汎用トレーラ  
 フレーム・ドロバ・ブリッジ



12914-5

見出番号	部品番号	部品名称	個数	備考
50	1094372006	ブリッジCP; L	1	
51	1094362006	ブリッジCP; R	1	
52	107097000M	ピン; φ 16 × 104	4	
53	PC040025	ワリピン 4 × 25	8	
54	151046000M	ピン	2	
55	067032100M	スプリング	2	
56	PC032020	ワリピン 3. 2 × 20	2	
57	WRA12	ヒラザガネ M12	2	
70	0009301000	ハンシャキ; R-150TR	2	Ⓢ73付
71	0009620000	ハンシャキ; Y-60CIS	2	
72	0009600000	ハンシャキ; W-60CI	2	Ⓢ73付
73	NP05	スプリングナット M5	6	
74	1429460000	ラベル; 3521	2	
76	1339780000	STARマークラベル; 40	2	
77	0940930000	ストップマーク	2	
78	1061640000	ラベル: ケイコク 1	1	
79	1112330000	ラベル; サギョウチュウイ	1	
80	1075050000	ラベル; セキサイリョウ 3500	1	
81	1134093004	ドロバCP; 3500	1	
82	1133744004	フレームCP; 3520	1	

TMT3521 汎用トレーラ  
ロック・デンソウヒン

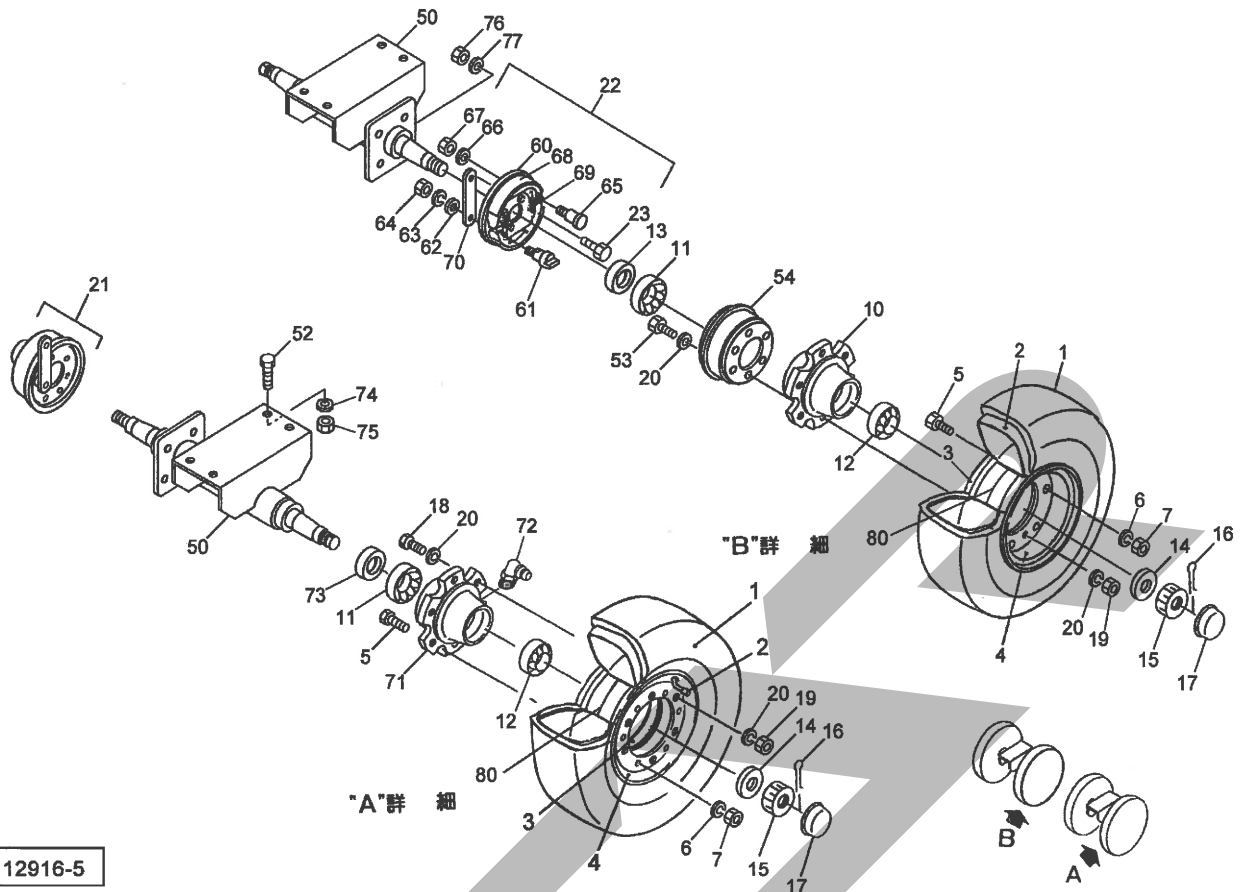


見出番号	部品番号	部品名称	個数	備考
1	1327910004	ブラケットCP; R	1	
2	BSZ08045	コガタボルト 7 M8×45	2	
3	BZ16050	ボルト 8.8 M16×50	4	
4	111125000M	ブラケットCP	2	
5	111120100M	ピン	2	
6	111121100M	プレート	1	
7	NNF12	フランジナイロンナット M12	2	
8	111484000M	スプリング	2	
9	NNF08	フランジナイロンナット M8	2	
10	107069000M	ピン; φ20	1	
11	000738000M	リンチピン; 6	1	
12	PS080032	スプリングピン 8×32	2	
13	111122000M	ブラケットCP; L	1	
14	BZ12035	ボルト 8.8 M12×35	7	
15	1071191306	シリンダ; CWP50×435×650	1	⑧36付
16	107120000M	ピン; φ25×130	2	
17	000738000M	リンチピン; 6	4	
18	111152000M	ブラケットCP; R	1	
19	042783600M	ワッシャ; 12	8	
20	KH0800750PP	エアツホース 1/2×750 4-4	1	
21	BZ12040	ボルト 8.8 M12×40	1	
22	WSA16	バネザガネ 3ゴウ M16	4	
23	2086-08	エルボ PT1/2	1	
24	2091-08	ティー PT1/2	1	
25	2083-08-04	ニップル PT1/2×1/4	2	

TMT3521 汎用トレーラ  
ロック・デンソウヒン

見出番号	部品番号	部品名称	個数	備考
26	1015-08	メスコネクタ PF1/2×PT1/2	1	
27	1033-08	ホースエルボ PF1/2×PT1/2	1	
28	2082-08	ロッカクプラグ PT1/2	1	
29	NZ16	ナット 8 2シュ M16	4	
30	0009280000	ストップバルブ; 1/4	1	
31	ILT150	インシュロックタイ 3.5×152	1	
32	109838000M	プレート	1	
33	1459420000	ラベル; サギョウイチ	1	
34	WSA12	バネザガネ 3ゴウ M12	9	
35	NZ12	ナット 8 2シュ M12	9	
36	145363000M	エアヌキプラグ	2	
41	1125520000	リヤランプ; 3F	2	
42	1125530000	コード; 9500×2700	1	
43	1125540000	7ポールピン; 12V	1	
46	ILT300	インシュロックタイ 4.8×301	10	
47	134351000M	ロッド	1	
48	107215000M	ステー	1	
49	BZ12030	ボルト 8.8 M12×30	1	
50	042783600M	ワッシャ; 12	1	
51	NP05	スプリングナット M5	4	
52	1172730000	チュウカンハーネスCP	1	
53	000761100M	ワッシャ; 16	4	
60	114244000M	ブラケットCP	1	
61	087792000M	スプリング; L	1	
62	BZ12065	ボルト 8.8 M12×65	1	
63	077702000M	ザガネ	1	
64	114249000M	チャンネル	1	
65	118562000M	スプリング	1	
66	BSZ10060	コガタボルト 7 M10×60	1	
67	NNF10	フランジナイロンナット M10	1	
68	1142500006	スプリング	1	
69	BZ06012	ボルト 8.8 M6×12	1	
70	NP06	スプリングナット M6	1	
71	067032100M	スプリング	2	
72	BSZ08065	コガタボルト 7 M8×65	2	
73	NSZ08	コガタナット 8 2シュ M8	2	
74	WRA08	ヒラザガネ M8	4	
75	114243100M	ストッパ	1	
77	0694420000	ロープ; 6×2500	1	
78	1327900004	ブラケットCP; L	1	

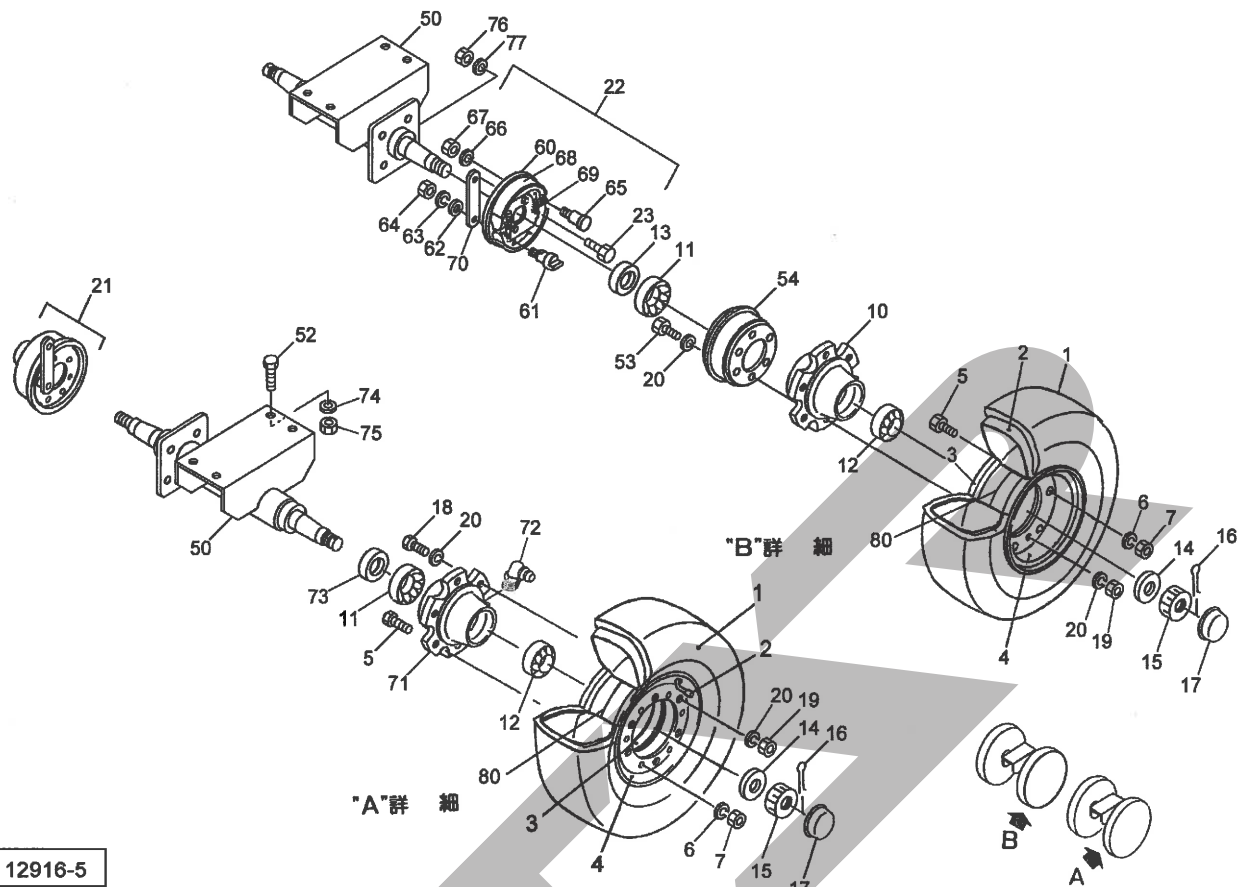
TMT3521 汎用トレーラ  
 タイヤ・ハブ・シャジク



見出番号	部品番号	部品名称	個数	備考
1	0555290000	タイヤ; 6. 00-9-10PR	4	
2	0555300000	チューブ; 6. 00-9	4	
3	0649060000	ホイール; 4. 00E×9DT	4	④4付
4	0649070000	ホイール; 4. 00E×9DT	4	バルブ穴付
5	BZ12025	ボルト 8. 8 M12×25	24	
6	WSA12	バネザガネ 3ゴウ M12	24	
7	NZ12	ナット 8 2シュ M12	24	
10	0004992004	ハブ; B62×80	2	
11	J30208	テーパローラベアリング 30208	4	
12	J30206	テーパローラベアリング 30206	4	
13	D508014	オイルシール D50×80×14	2	
14	WRA24	ヒラザガネ M24	4	
15	000712000M	キャッスルナット; M24×1. 5	4	
16	PC040032	ワリピン 4×32	4	
17	000415000M	キャップ; 62	4	
18	000420000M	ボルト; M12×1. 5×50	12	
19	NZ12150	ナット 8 2シュ M12×1. 5	24	
20	WSA12	バネザガネ 3ゴウ M12	36	
21	1252850000	ブレーキAssy; L	1	
22	1252860000	ブレーキAssy; R	1	
23	BSZ10025	コガタボルト 7 M10×25	8	
50	1343140004	シャジクCP	2	

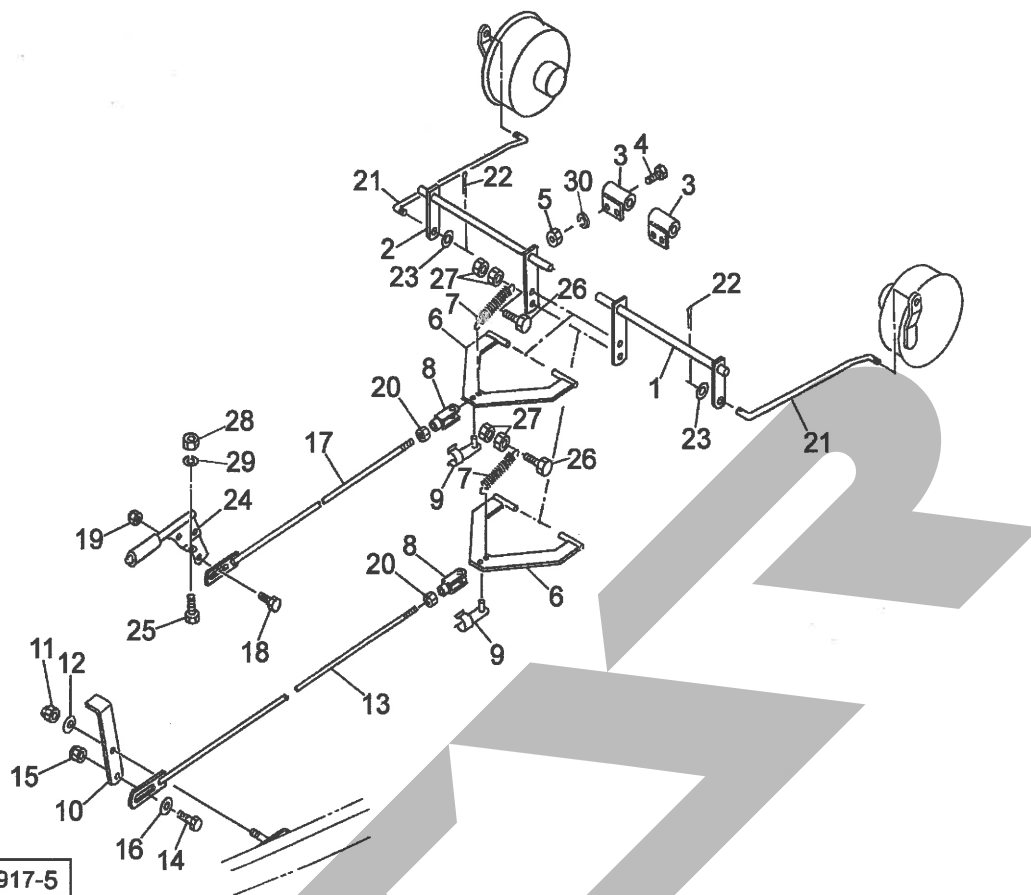


TMT3521 汎用トレーラ  
 タイヤ・ハブ・シャジク



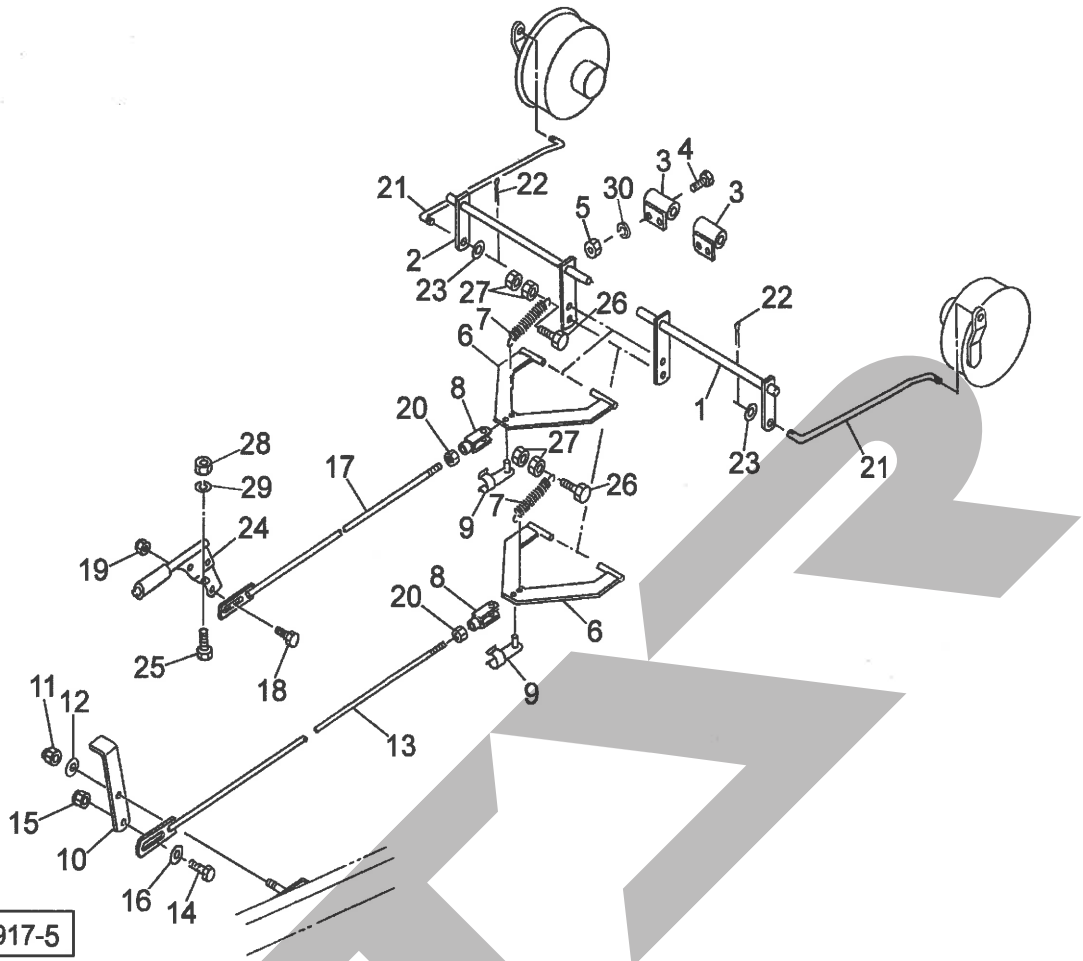
見出番号	部品番号	部品名称	個数	備考
52	BZ16045	ボルト 8. 8 M16×45	8	
53	BZI12150060	ボルト 8. 8 ゼン M12×1. 50×60	12	
54	1252220004	ドラム	2	
60	1252850010	バックプレート	2	
61	1252850020	カムジク	2	
62	1252850030	ワッシャ M12	2	
63	1252850040	スプリングワッシャ M12	2	
64	1252850050	ナット M12×1. 75	2	
65	1252850060	アンカーピン	2	
66	1252850070	スプリングワッシャ M10	2	
67	1252850080	Uナット M10×1. 5	2	
68	1252850090	シューライニング	4	
69	1252850100	リターンスプリング	4	
70	1252850110	レバー	2	
71	0004075004	ハブ ; A 62×80	2	
72	ONBS1	グリースニップル B PT1/8	2	
73	000501000M	シールワッシャ ; 40×80	2	
74	WSA16	バネザガネ 3ゴウ M16	8	
75	NZ16	ナット 8 2シュ M16	8	
76	NSZ10	コガタナット 8 2シュ M10	8	
77	WSA10	バネザガネ 3ゴウ M10	8	
80	1258100000	フラップ ; 6. 00-9	4	

TMT3521 汎用トレーラ  
ブレーキ



見出番号	部品番号	部品名称	個数	備考
1	113399000M	バーCP ; L	1	
2	113403000M	バーCP ; R	1	
3	113220000M	ホルダCP	2	
4	BSZ10030	コガタボルト 7 M10×30	4	
5	NSZ10	コガタナット 8 2シュ M10	4	
6	113223000M	プレートCP	2	
7	080820000M	スプリング	2	
8	079422000M	フォークエンド ; 10×40	2	
9	079423000M	ピン ; 10×40	2	
10	113414000M	アングル	1	
11	NNF12	フランジナイロんなット M12	1	
12	065482000M	ワッシャ ; 12	1	
13	113405100M	ロッドCP ; 1	1	
14	BSZ10035	コガタボルト 7 M10×35	1	
15	NNF10	フランジナイロんなット M10	1	
16	075290000M	ワッシャ ; 10	1	
17	113407100M	ロッドCP ; 2	1	
18	BSZ08025	コガタボルト 7 M8×25	1	
19	NNF08	フランジナイロんなット M8	1	
20	NSZ10	コガタナット 8 2シュ M10	2	
21	113473100M	ロッド	2	
22	PC032020	フリピン 3. 2×20	4	
23	WRA08	ヒラザガネ M8	4	
24	1131000000	ハンドブレーキレバー	1	
25	BSZ08020	コガタボルト 7 M8×20	2	

TMT3521 汎用トレーラ  
ブレーキ



見出番号	部品番号	部品名称	個数	備考
26	BZ12050	ボルト 8.8 M12×50	2	
27	NZ12	ナット 8.2 シュ M12	4	
28	NSZ08	コガタナット 8.2 シュ M8	2	
29	WSA08	バネザガネ 3ゴウ M8	2	
30	WSA10	バネザガネ 3ゴウ M10	4	

本社	066-8555	千歳市上長都1061番地2 TEL0123-26-1123 FAX0123-26-2412
千歳営業所	066-8555	千歳市上長都1061番地2 TEL0123-22-5131 FAX0123-26-2035
豊富営業所	098-4100	天塩郡豊富町字上サロベツ1191番地44 TEL0162-82-1932 FAX0162-82-1696
帯広営業所	080-2462	帯広市西22条北1丁目12番地4 TEL0155-37-3080 FAX0155-37-5187
中標津営業所	086-1152	標津郡中標津町北町2丁目16番2 TEL0153-72-2624 FAX0153-73-2540
花巻営業所	028-3172	岩手県花巻市石鳥谷町北寺林第11地割120番3 TEL0198-46-1311 FAX0198-45-5999
仙台営業所	983-0013	宮城県仙台市宮城野区中野字神明179-1 TEL022-388-8673 FAX022-388-8735
小山営業所	323-0158	栃木県小山市梁2512-1 TEL0285-49-1500 FAX0285-49-1560
犬山出張所	484-0894	愛知県犬山市羽黒字合戦橋5番1 TEL0568-69-1200 FAX0568-69-1210
岡山営業所	700-0973	岡山県岡山市北区下中野704-103 TEL086-243-1147 FAX086-243-1269
熊本営業所	861-8030	熊本県熊本市東区小山町1639-1 TEL096-389-6650 FAX096-389-6710
都城営業所	885-1202	宮崎県都城市高城町穂満坊1003-2 TEL0986-53-2222 FAX0986-53-2233