

# STAR

## 汎用トレーラ

### 部品表

製品コード		K55093
<b>型</b>	<b>式</b>	<b>TMT3530</b>
部品供給型式		TMT3530-03
製品コード		K55094
<b>型</b>	<b>式</b>	<b>TMT5030</b>
部品供給型式		TMT5030-03
製品コード		K55095
<b>型</b>	<b>式</b>	<b>TMT8030</b>
部品供給型式		TMT8030-03

- 部品ご注文の際は、必ず部品供給型式をご連絡下さい。
- 補用部品の一部には、まとめ・セット販売のみの部品があります。

---

## スター農機株式会社

# 部 品 表

## 部品のご注文について

## 補修部品の供給年限について

1. 部品ご注文の際は、下記項目をご連絡ください。

- ① 製品名
- ② 部品供給型式 (型式)
- ③ 部品名称
- ④ 部品番号
- ⑤ 個 数

※ 部品供給型式は部品表表紙および、本体に貼付の  
ネームプレートに表示しています。

この製品の補修用部品の供給年限 (期間) は、製造  
打ち切り後9年です。ただし、供給年限内であっても、  
特殊部品については納期などをご相談させていただく  
場合もあります。

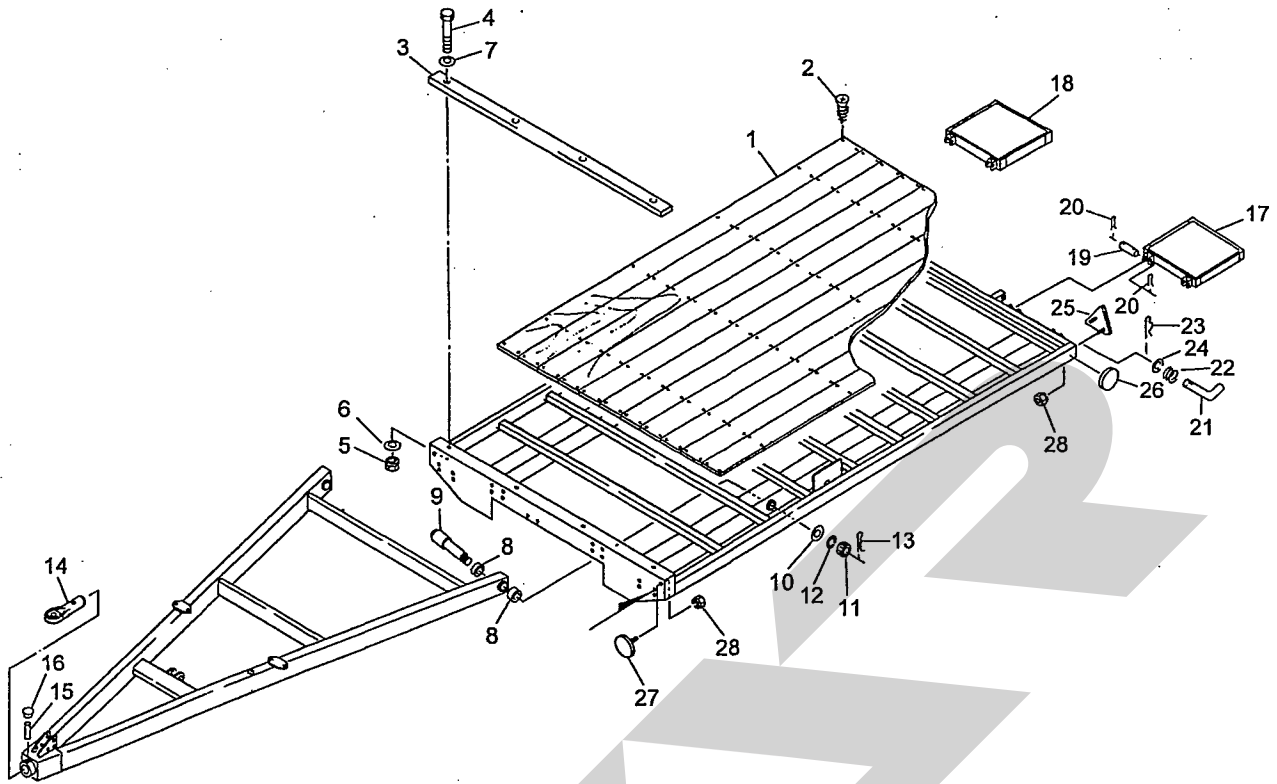
補修部品の供給は原則的には上記の供給年限で終了  
しますが、供給年限経過後であっても、部品供給のご  
要請があった場合は納期および価格についてご相談さ  
せていただきます。

2. 個数欄の 、 は、以下のことを表して  
おります。

… シムなど、組み込まれている個数が  
製品個々により異なる部品

… アッセイ品に含まれる部品で単品  
では供給しない部

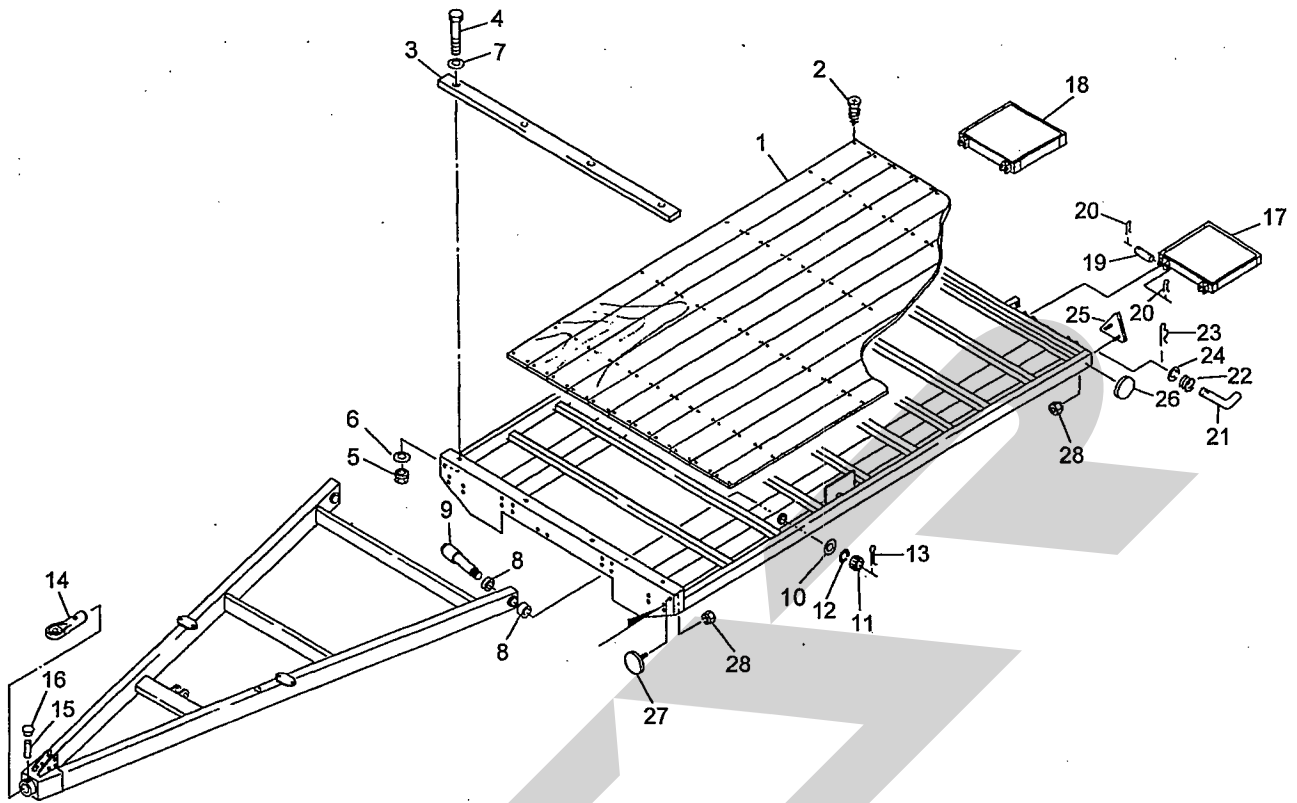
TMT3530・5030・8030 汎用トレーラ  
 フレーム・ドロバ・ブリッジ



12781-3

見出番号	部品番号	部品名称	個数	備考
1	1327840006	ユカイタCP ; 3500	1	TMT3530
	1331210006	ユカイタCP ; 5000	1	TMT5030
	1331410006	ユカイタCP ; 8000	1	TMT8030
2	TMA06060	サラタッピンネジ A 6×60	80	TMT3530
	TMA06060	サラタッピンネジ A 6×60	88	TMT5030
	TMA06060	サラタッピンネジ A 6×60	104	TMT8030
3	1071520006	バンパ	1	TMT3530
	1331220006	バンパ	1	TMT5030
	1070940006	バンパ	1	TMT8030
4	BSZ10060	コガタボルト 7 M10×60	4	
5	NSZ10	コガタナット 8 2シュ M10	4	
6	WSA10	バネザガネ 3ゴウ M10	4	
7	044098500M	ワッシャ ; 10	4	
8	KBB-4550B	カーボンドライブアリング B 45×50×50	4	
9	132695000M	シャフトCP	2	TMT3530 5030
	133118000M	シャフトCP	2	TMT8030
10	WRA30	ヒラザガネ M30	2	
11	000713000M	キャスルナット	2	
12	WS30	バネザガネ 2ゴウ M30	2	
13	PC050036	ワリピン 5×36	2	
14	0787171004	ヒッチカン	1	
15	078718100M	ピン : 16×76	1	
16	KMST020	アナジクヨウキャップ 20	1	
17	1327850003	ブリッジCP ; L	1	TMT3530 5030
	1331440003	ブリッジCP ; L	1	TMT8030

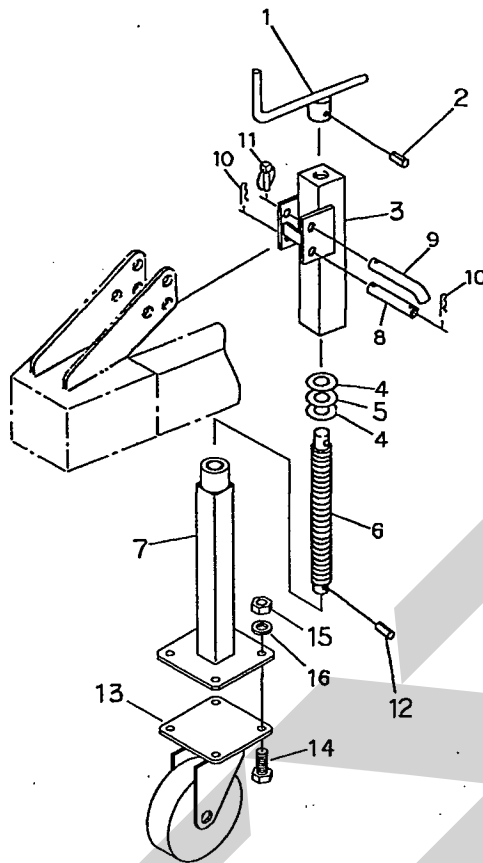
TMT3530・5030・8030 汎用トレーラ  
 フレーム・ドロワー・ブリッジ



12781-3

見出番号	部品番号	部品名称	個数	備考
18	1327860003	ブリッジCP;R	1	TMT3530、5030
	1331450003	ブリッジCP;R	1	TMT8030
19	132789000M	ピン;φ16×112	4	TMT3530、5030
	132789000M	ピン;φ16×112	6	TMT8030
20	PC040025	ワリピン 4×25	8	TMT3530、5030
	PC040025	ワリピン 4×25	12	TMT8030
21	132787000M	ピン	2	
22	132788000M	スプリング	2	
23	000085200M	ベータピン;8×1.6	2	
24	WRA12	ヒラザガネ M12	2	
25	0009300000	ハンシャキ;R-150TR	2	Ⓢ28付
26	0009330000	ハンシャキ;R-60CIS	2	
27	0009340000	ハンシャキ;R-Y-60CI	2	Ⓢ28付
28	NP05	スプリングナット;M5	6	

TMT3530 汎用トレーラ  
スタンド

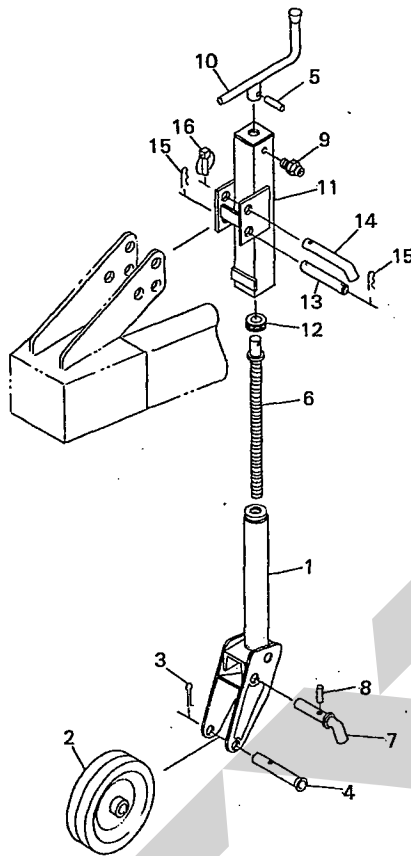


12782-3

TMT3530

見出番号	部品番号	部品名称	個数	備考
ASY	1326900000	スタンド (組) <span style="float: right;">①1~7・12付</span>	1	
1	111304000M	ハンドルCP	1	
2	PS080032	スプリングピン; 8×3 2	1	
3	1327820004	ブラケットCP	1	
4	0586161000	ザガネ	2	
5	0728600000	ワッシャ; 21×5	1	
6	0460032000	シャフト; S	1	
7	1327810004	リフトブラケットCP	1	
8	107097000M	ピン; φ16×104	1	
9	077934200M	ピン	1	
10	000087200M	ベータピン; 16×2.3	2	
11	000738000M	リンチピン; 6	1	
12	PS080025	スプリングピン; 8×2 5	1	
13	0939160000	キャスター; 150	1	
14	BSZ10025	コガタボルト 7 M10×25	4	
15	NSZ10	コガタナット 8 2シュ M10	4	
16	WSA10	バネザガネ 3ゴウ M10	4	

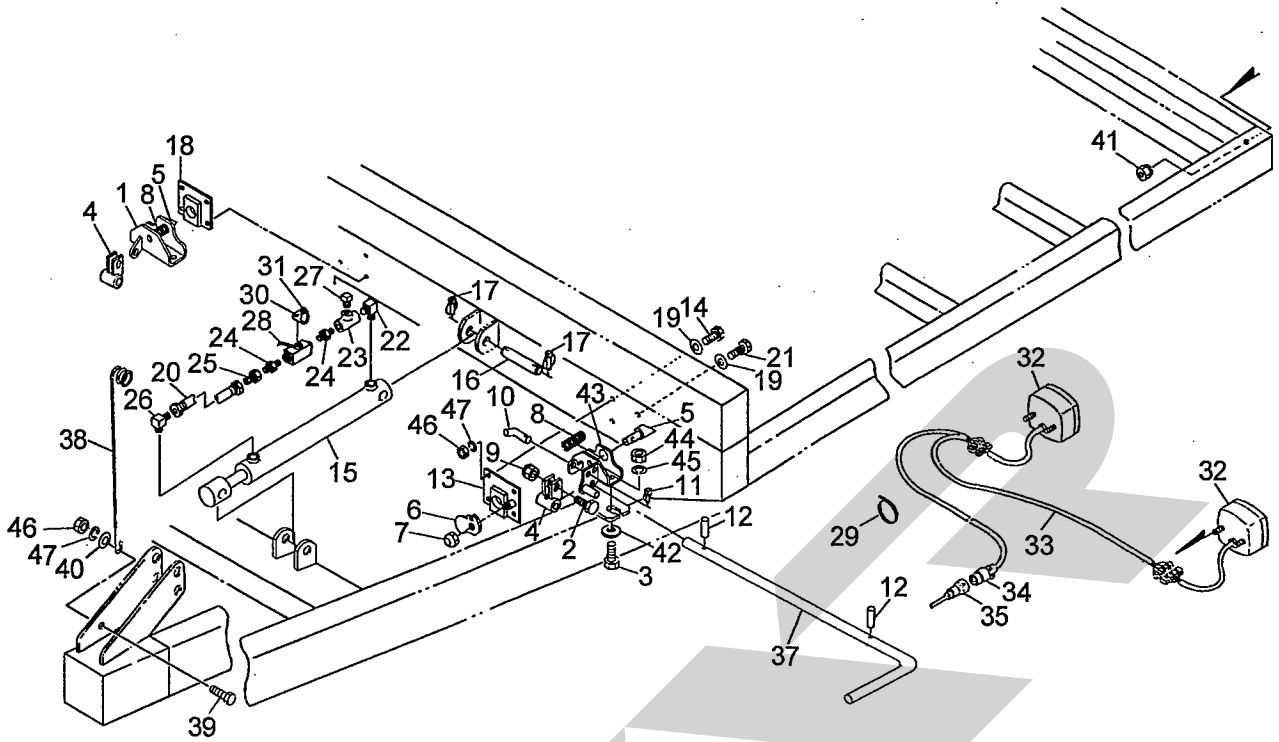
TMT5030・8030 汎用トレーラ  
スタンド



TMT5030・8030

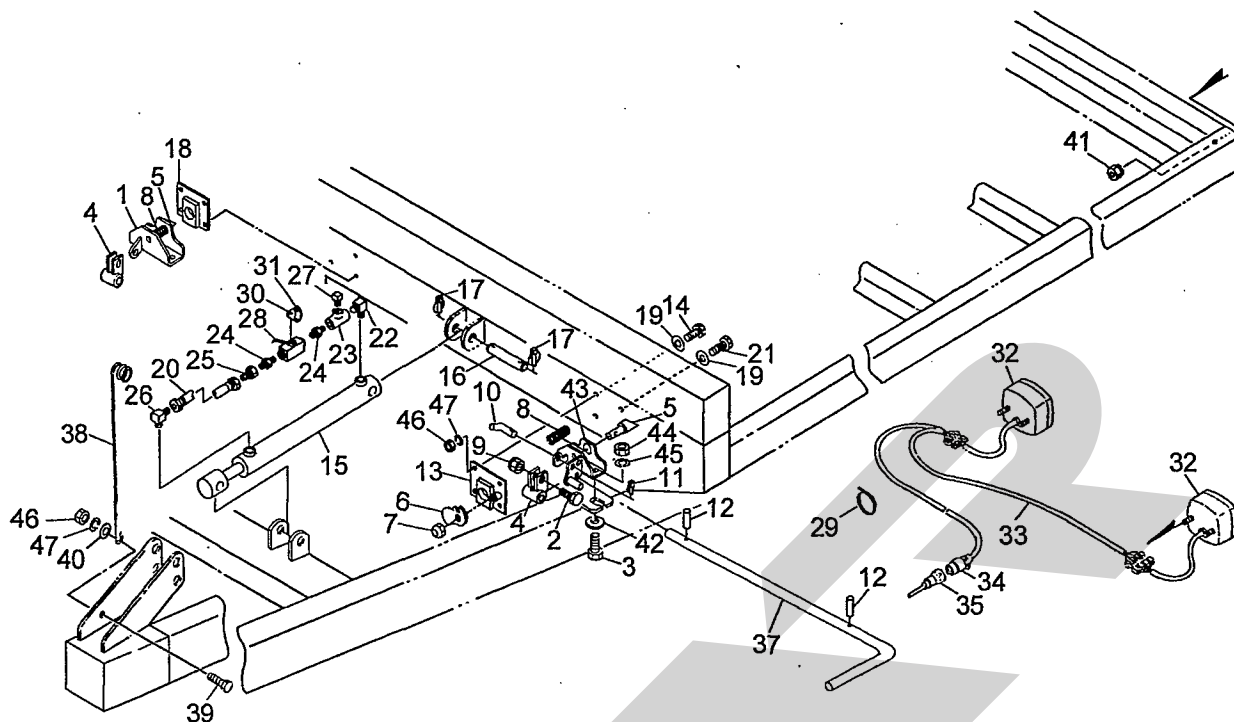
12689

見出番号	部品番号	部品名称	個数	備考
ASY	107067ASY	スタンド (組)	①1~12付	1
1	0008960004	リフトブラケットCP; S	1	
2	1032770004	ホイールCP	1	
3	PC040056	ワリピン; 4×56	1	
4	0008970004	パイプ; S	1	
5	PS050027	スプリングピン; 5×27	1	
6	0008990002	シャフト; S	1	
7	0008980004	ピン; S	1	
8	PS050022	スプリングピン; 5×22	1	
9	ONAS1	グリースニップル; A-PT1/8	1	
10	0009000004	ハンドルCP	1	
11	0009010004	ブラケットサブCP	1	
12	J51104	スラストベアリング; 51104	1	
13	107068000M	ピン; φ20×132	1	
14	107069000M	ピン; φ20	1	
15	000088100M	ベータピン; 19×3	2	
16	000738000M	リンチピン; 6	1	



12783-6

見出番号	部品番号	部品名称	個数	備考
1	1327910004	ブラケットCP ; R	1	
2	BSZ08045	コガタボルト 7 M8×45	2	
3	BZ16050	ボルト 8.8 M16×50	4	
4	111125000M	ブラケットCP	2	
5	111120000M	ピン	2	
6	111121100M	プレート	1	
7	NNF12	フランジナイロンナット M12	1	
8	111484000M	スプリング	2	
9	NNF08	フランジナイロンナット M8	2	
10	107069000M	ピン ; φ20	1	
11	000738000M	リンチピン ; 6	1	
12	PS080032	スプリングピン ; 8×32	2	
13	111122000M	ブラケットCP ; L	1	
14	BZ12035	ボルト 8.8 M12×35	7	
15	1071190006	シリンダ ; CWP50×435×650	1	
16	107120000M	ピン ; φ25×130	2	
17	000738000M	リンチピン ; 6	4	
18	111152000M	ブラケットCP ; R	1	
19	042783600M	ワッシャ ; 12	8	
20	1071220000	ユアツホース ; 1/2×750	1	
21	BZ12040	ボルト 8.8 M12×40	1	
22	2086-08	エルボ ; PT1/2	1	
23	2091-08	ティー ; PT1/2	1	
24	2083-08-04	ニップル ; PT1/2×PT1/4	2	
25	1015-08	メスコネクタ ; PF1/2×PT1/2	1	

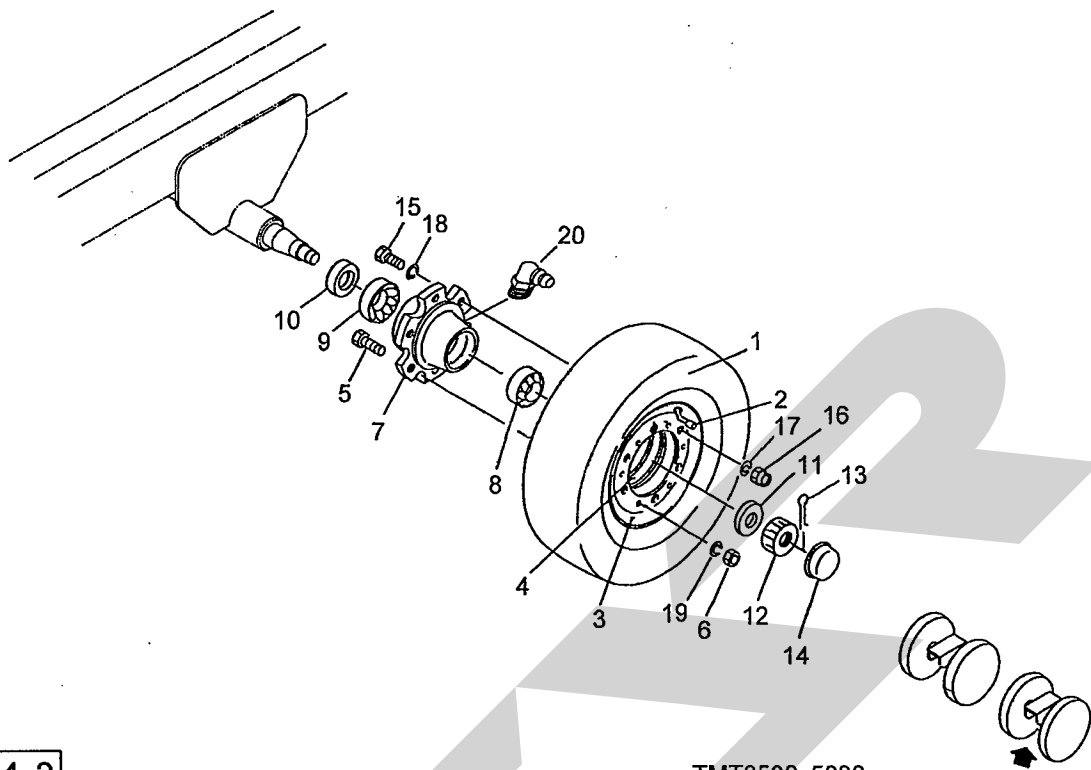


12783-6

見出番号	部品番号	部品名称	個数	備考
26	1033-08	ホースエルボ PF1/2×PT1/2	1	
27	2082-08	ロックプラグ; PT1/2	1	
28	0009280000	ストップバルブ; 1/4	1	
29	ILT300	インシュロックタイ 4.8×301	2	符号15、33巻付
30	109838000M	プレート	1	
31	1072960000	ラベル; カイヘイ	1	
32	1125520000	リヤランプ; 3F	2	
33	1125530000	コード; 9500×2700	1	
34	1125540000	7ポールピン; 12V	1	
35	1172730000	チュウカンハーネス	1	
37	132696000M	ロッド	1	TMT3530
	133119000M	ロッド	1	TMT5030
	133143000M	ロッド	1	TMT8030
38	107215000M	ステー	1	
39	BZ12030	ボルト 8.8 M12×30	1	
40	042783600M	ワッシャ; 12	1	
41	NP05	スプリングナット; M5	4	
42	000761100M	ワッシャ; 16	4	
43	1327900004	ブラケットCP; L	1	
44	NZ16	ナット 8 2シュ M16	4	
45	WSA16	バネザガネ 3ゴウ M16	4	
46	NZ12	ナット 8 2シュ M12	9	
47	WSA12	バネザガネ 3ゴウ M12	9	



TMT3530-5030 汎用トレーラ  
 タイヤ・ハブ・シャジク



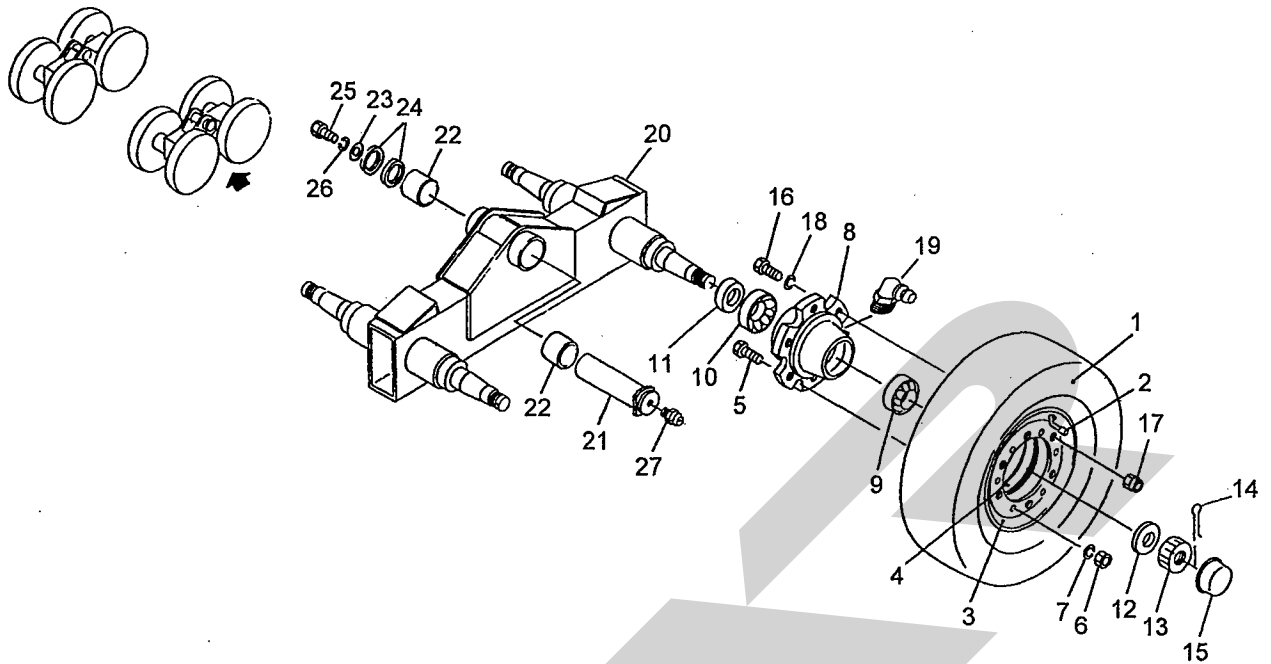
12784-2

TMT3530-5030

見出番号	部品番号	部品名称	個数	備考
1	0555290000	タイヤ; 6.00-9-10PR	4	TMT3530
	1070600000	タイヤ; 6.50-10-10PR	4	TMT5030
2	0555300000	チューブ; 6.00-9	4	TMT3530
	1070610000	チューブ; 6.50-10	4	TMT5030
3	064906000F	ホイール; 4.00E×9DT	◎4付	4 TMT3530
	107062000F	ホイール; 5.00F×10DT	◎4付	4 TMT5030
4	064907000F	ホイール; 4.00E×9DT	バルブ穴付	4 TMT3530
	107063000F	ホイール; 5.00F×10DT	バルブ穴付	4 TMT5030
5	BZ12025	ボルト 8.8 M12×25	24	
6	NZ12	ナット 8.2シユ M12	24	
7	0004075004	ハブ; A62×80	4	TMT3530
	1336740004	ハブ; A72×85	4	TMT5030
8	J30206	テーパーローラーベアリング; 30206	4	TMT3530
	J30207	テーパーローラーベアリング; 30207	4	TMT5030
9	J30208	テーパーローラーベアリング; 30208	4	TMT3530
	J30209	テーパーローラーベアリング; 30209	4	TMT5030
10	000501000M	シールワッシャ; 40×80	4	TMT3530
	000502000M	シールワッシャ; 55×100	4	TMT5030
11	WRA24	ヒラザガネ M24	4	TMT3530
	WRA30	ヒラザガネ M30	4	TMT5030
12	000712000M	キャッスルナット; M24×1.5	4	TMT3530
	000713000M	キャッスルナット	4	TMT5030
13	PC040032	ワリピン 4×32	4	TMT3530
	PC050036	ワリピン 5×36	4	TMT5030
14	000415000M	キャップ; 62	4	TMT3530



TMT8030 汎用トレーラ  
 タイヤ・ハブ・シャジク



TMT8030

13591

見出番号	部品番号	部品名称	個数	備考
1	0555290000	タイヤ; 6.00-9-10PR	8	
2	0555300000	チューブ; 6.00-9	8	
3	107057000F	ホイール; 4.00E×9DT	8	◎4付
4	107058000F	ホイール; 4.00E×9DT	8	バルブ穴付
5	BZ12025	ボルト 8.8 M12×25	48	
6	NZ12	ナット 8.2 シュ M12	48	
7	WSA12	バネザガネ 3ゴウ M12	48	
8	1336740004	ハブ; A72×85	8	
9	J30207	テーパローラーベアリング; 30207	8	
10	J30209	テーパローラーベアリング; 30209	8	
11	000502000M	シールワッシャ; 55×100	8	
12	WRA30	ヒラザガネ M30	8	
13	000713000M	キャッスルナット	8	
14	PC050036	ワリピン 5×36	8	
15	000416000M	キャップ; 80	8	
16	107208000M	ボルト; M16×1.5×55	48	
17	000425000M	ホイールナット	48	
18	WSA16	バネザガネ 3ゴウ M16	48	
19	ONBS1	グリースニップル B PT1/8	8	
20	1336761004	シャジクCP; 590	2	
21	1071061004	シャフトCP	2	
22	0730921000	メタル	4	
23	128113000M	ワッシャ; 21×3.2	2	
24	066208100M	ワッシャ; 51×3.2	4	
25	BZ20045	ボルト 8.8 M20×45	2	



SFAA

START

SFAA

本社	066-8555	千歳市上長都1061番地2 TEL0123-26-1123 FAX0123-26-2412
千歳営業所	066-8555	千歳市上長都1061番地2 TEL0123-22-5131 FAX0123-26-2035
旭川営業所	070-8004	旭川市神楽4条9丁目3番35号 TEL0166-61-6131 FAX0166-62-8985
豊富営業所	098-4100	天塩郡豊富町字上サロベツ1191番地 TEL0162-82-1932 FAX0162-82-1696
帯広営業所	080-2462	帯広市西22条北1丁目12番地 TEL0155-37-3080 FAX0155-37-5187
中標津営業所	086-1152	標津郡中標津町北町2丁目16番2 TEL01537-2-2624 FAX01537-3-2540
花巻営業所	025-0312	岩手県花巻市二枚橋第三地割333-1 TEL0198-26-5741 FAX0198-26-5746
盛岡事務所	020-0173	岩手県岩手郡滝沢村滝沢字根堀坂552-3 TEL019-694-1661 FAX019-694-1662
仙台営業所	985-0845	宮城県多賀城市町前2丁目4番27号 TEL022-367-4573 FAX022-367-4846
小山営業所	323-0158	栃木県小山市梁2512-1 TEL0285-49-1500 FAX0285-49-1560
名古屋営業所	480-0102	愛知県丹羽郡扶桑町大字高雄字南屋敷191 TEL0587-93-6888 FAX0587-93-5416
岡山営業所	700-0973	岡山県岡山市下中野704-103 TEL086-243-1147 FAX086-243-1269
熊本営業所	862-0939	熊本県熊本市長嶺南1丁目2番1号 TEL096-381-7222 FAX096-384-3525
都城営業所	885-0004	宮崎県都城市都北町3537-1 TEL0986-38-1045 FAX0986-38-4644