

STAR

汎用トレーラ

部品表

製品コード

K55093

型 式

TMT3530

部品供給型式

TMT3530-05

製品コード

K55094

型 式

TMT5030

部品供給型式

TMT5030-05

製品コード

K55095

型 式

TMT8030

部品供給型式

TMT8030-05

- 部品ご注文の際は、必ず部品供給型式をご連絡下さい。
- 補用部品の一部には、まとめ・セット販売のみの部品があります。

スター農機株式会社

部 品 表

部品のご注文について

1. 部品ご注文の際は、下記項目をご連絡ください。

- ① 製品名
- ② 部品供給型式 (型式)
- ③ 部品名称
- ④ 部品番号
- ⑤ 個 数

※ 部品供給型式は部品表表紙および、本体に貼付のネームプレートに表示しています。

2. 個数欄の 、 は、以下のことを表しております。

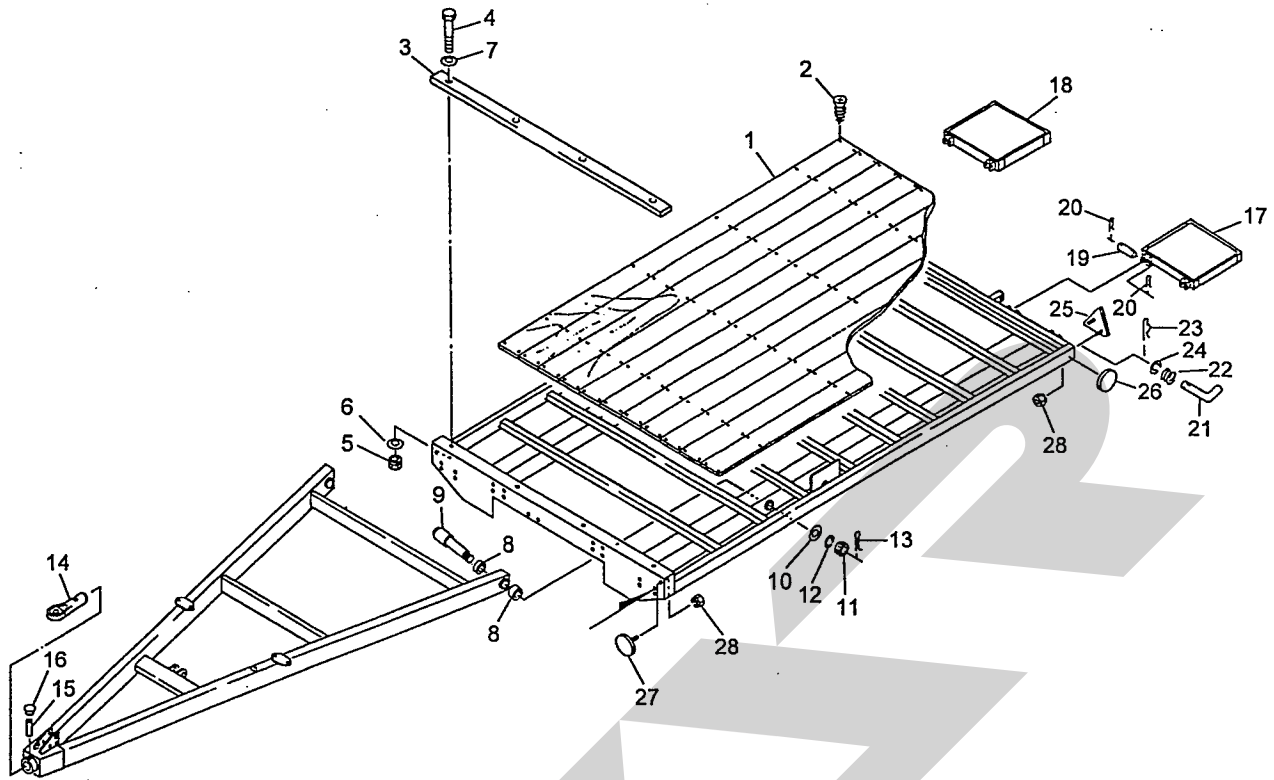
- … シムなど、組み込まれている個数が製品個々により異なる部品
- … アッセイ品に含まれる部品で単品では供給しない部

補修部品の供給年限について

この製品の補修用部品の供給年限 (期間) は、製造打ち切り後9年です。ただし、供給年限内であっても、特殊部品については納期などをご相談させていただく場合もあります。

補修部品の供給は原則的には上記の供給年限で終了しますが、供給年限経過後であっても、部品供給のご要請があった場合は納期および価格についてご相談させていただきます。

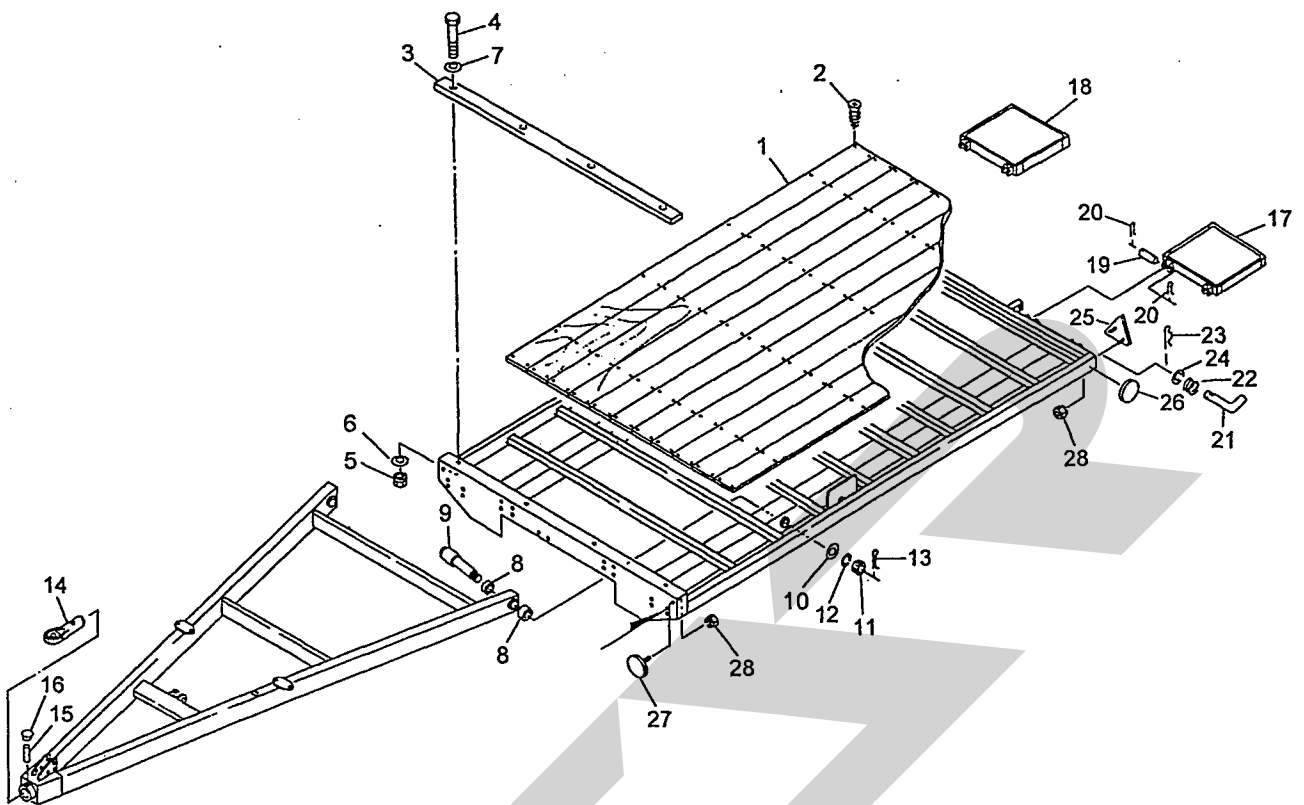
TMT3530・5030・8030 汎用トレーラ
 フレーム・ドロパ・ブリッジ



12781-3

見出番号	部品番号	部品名称	個数	備考
1	1327840006	ユカイタCP; 3500	1	TMT3530
	1331210006	ユカイタCP; 5000	1	TMT5030
	1331410006	ユカイタCP; 8000	1	TMT8030
2	TMA06060	サラタッピンネジ A 6×60	80	TMT3530
	TMA06060	サラタッピンネジ A 6×60	88	TMT5030
	TMA06060	サラタッピンネジ A 6×60	104	TMT8030
3	1071520006	バンパ	1	TMT3530
	1331220006	バンパ	1	TMT5030
	1070940006	バンパ	1	TMT8030
4	BSZ10060	コガタボルト 7 M10×60	4	
5	NSZ10	コガタナット 8 2シュ M10	4	
6	WSA10	バネザガネ 3ゴウ M10	4	
7	044098500M	ワッシャ; 10	4	
8	KBB-4550B	カーボンドライベアリング B 45×50×50	4	
9	132695000M	シャフトCP	2	TMT3530 5030
	133118000M	シャフトCP	2	TMT8030
10	WRA30	ヒラザガネ M30	2	
11	000713000M	キャッスルナット	2	
12	WS30	バネザガネ 2ゴウ M30	2	
13	PC050036	ワリピン 5×36	2	
14	0787171004	ヒッチカン	1	
15	078718100M	ピン: 16×76	1	
16	KMST020	アナジクヨウキャップ 20	1	
17	1327850003	ブリッジCP; L	1	TMT3530 5030
	1331440003	ブリッジCP; L	1	TMT8030

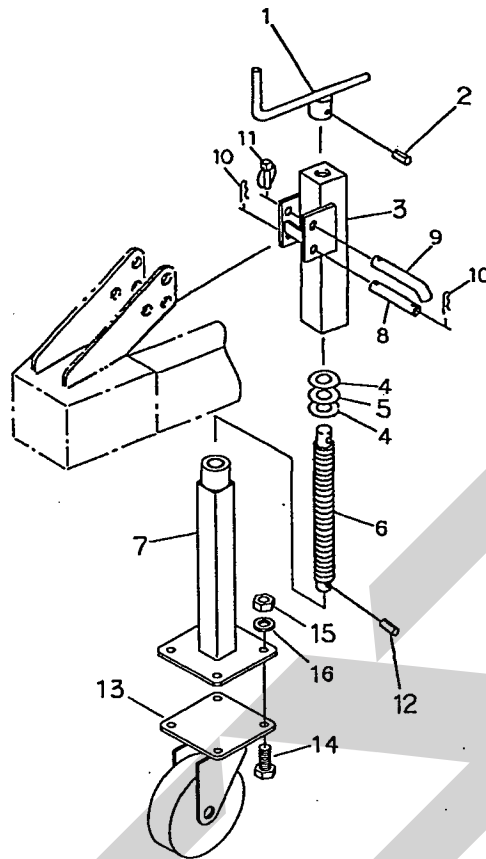
TMT3530・5030・8030 汎用トレーラ
 フレーム・ドロワーブリッジ



12781-3

見出番号	部品番号	部品名称	個数	備考
18	1327860003	ブリッジCP; R	1	TMT3530、5030
	1331450003	ブリッジCP; R	1	TMT8030
19	132789000M	ピン; $\phi 16 \times 112$	4	TMT3530、5030
	132789000M	ピン; $\phi 16 \times 112$	6	TMT8030
20	PC040025	ワリピン 4×25	8	TMT3530、5030
	PC040025	ワリピン 4×25	12	TMT8030
21	132787000M	ピン	2	
22	132788000M	スプリング	2	
23	000085200M	ベータピン; 8×1.6	2	
24	WRA12	ヒラザガネ M12	2	
25	0009300000	ハンシャキ; R-150TR	2	Ⓢ28付
26	0009330000	ハンシャキ; R-60CIS	2	
27	0009340000	ハンシャキ; R-Y-60CI	2	Ⓢ28付
28	NP05	スプリングナット; M5	6	

TMT3530 汎用トレーラ
スタンド

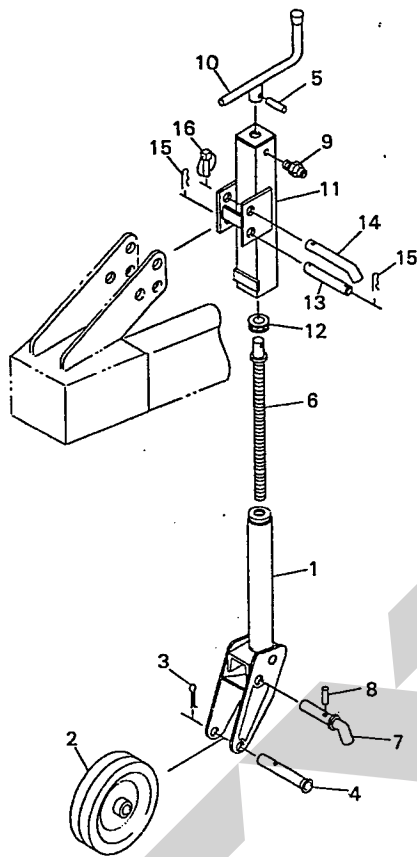


12782-3

TMT3530

見出番号	部品番号	部品名称	個数	備考
ASY	1326900000	スタンド (組) ①1~7・12付	1	
1	111304000M	ハンドルCP	1	
2	PS080032	スプリングピン; 8×3 2	1	
3	1327820004	ブラケットCP	1	
4	0586161000	ザガネ	2	
5	0728600000	ワッシャ; 21×5	1	
6	0460032000	シャフト; S	1	
7	1327810004	リフトブラケットCP	1	
8	107097000M	ピン; φ16×104	1	
9	077934200M	ピン	1	
10	000087200M	ベータピン; 16×2. 3	2	
11	000738000M	リンチピン; 6	1	
12	PS080025	スプリングピン; 8×2 5	1	
13	0939160000	キャスター; 150	1	
14	BSZ10025	コガタボルト 7 M10×25	4	
15	NSZ10	コガタナット 8 2シュ M10	4	
16	WSA10	バネザガネ 3ゴウ M10	4	

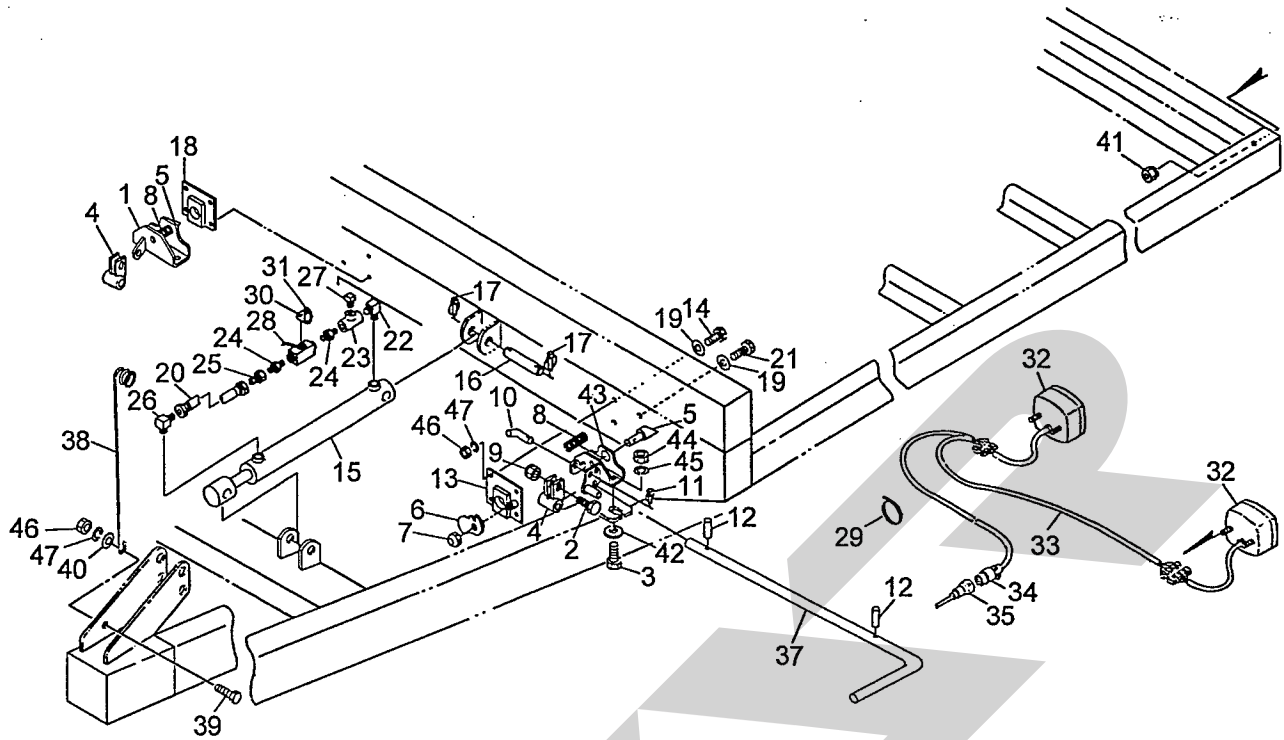
TMT5030・8030 汎用トレーラ
スタンド



TMT5030・8030

12689

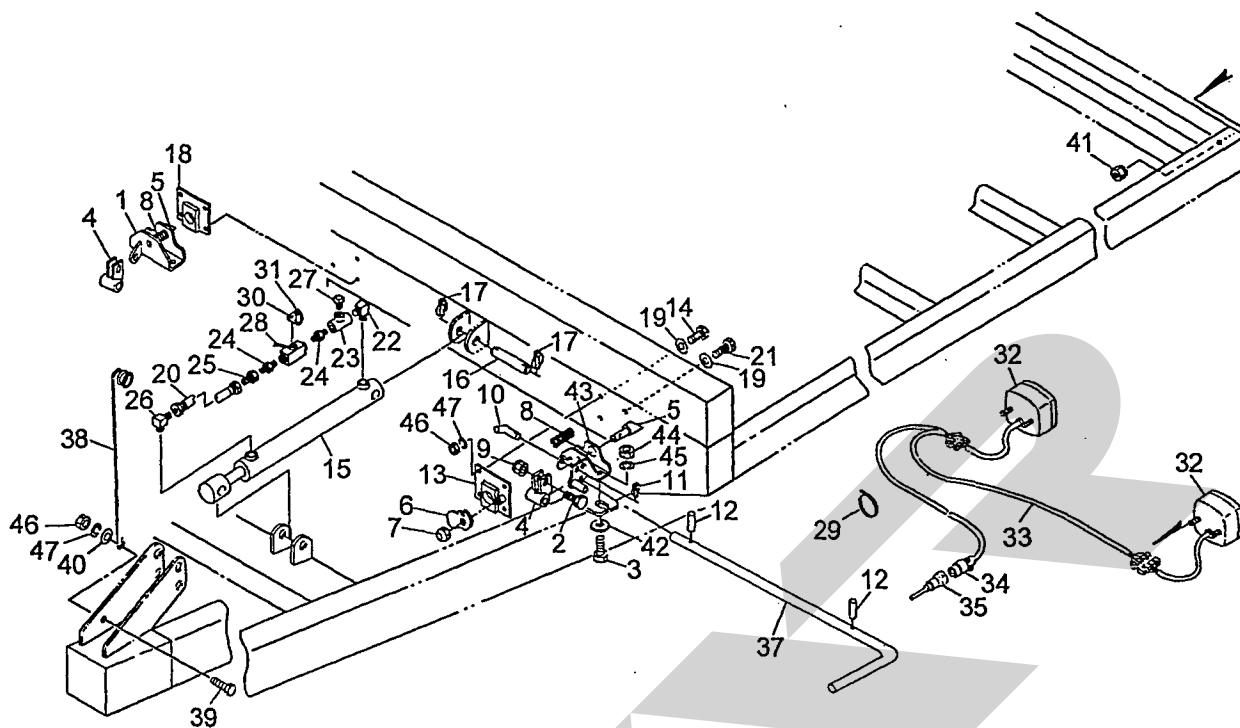
見出番号	部品番号	部品名称	個数	備考
ASY	107067ASY	スタンド (組) ①1~12 付	1	
1	0008960004	リフトブラケットCP ; S	1	
2	1032770004	ホイールCP	1	
3	PC040056	ワリピン ; 4 × 5 6	1	
4	0008970004	パイプ ; S	1	
5	PS050027	スプリングピン ; 5 × 2 7	1	
6	0008990002	シャフト ; S	1	
7	0008980004	ピン ; S	1	
8	PS050022	スプリングピン ; 5 × 2 2	1	
9	ONAS1	グリースニップル ; A-PT 1 / 8	1	
10	0009000004	ハンドルCP	1	
11	0009010004	ブラケットサブCP	1	
12	J51104	スラストベアリング ; 5 1 1 0 4	1	
13	107068000M	ピン ; φ 2 0 × 1 3 2	1	
14	107069000M	ピン ; φ 2 0	1	
15	000088100M	ベータピン ; 1 9 × 3	2	
16	000738000M	リンチピン ; 6	1	



12783-6

見出番号	部品番号	部品名称	個数	備考
1	1327910004	ブラケットCP ; R	1	
2	BSZ08045	コガタボルト 7 M8×45	2	
3	BZ16050	ボルト 8.8 M16×50	4	
4	111125000M	ブラケットCP	2	
5	111120000M	ピン	2	
6	111121100M	プレート	1	
7	NNF12	フランジナイロンナット M12	1	
8	111484000M	スプリング	2	
9	NNF08	フランジナイロンナット M8	2	
10	107069000M	ピン ; φ20	1	
11	000738000M	リンチピン ; 6	1	
12	PS080032	スプリングピン ; 8×32	2	
13	111122000M	ブラケットCP ; L	1	
14	BZ12035	ボルト 8.8 M12×35	7	
15	1071190306	シリンダ ; CWP50×435×650	1	TMT3530
	1071190106	シリンダ ; CWP50×435×650	1	TMT5030、8030
16	107120000M	ピン ; φ25×130	2	
17	000738000M	リンチピン ; 6	4	
18	111152000M	ブラケットCP ; R	1	
19	042783600M	ワッシャ ; 12	8	
20	1071220000	ユアツホース ; 1/2×750	1	
21	BZ12040	ボルト 8.8 M12×40	1	
22	2086-08	エルボ ; PT1/2	1	
23	2091-08	ティー ; PT1/2	1	
24	2083-08-04	ニップル ; PT1/2×PT1/4	2	

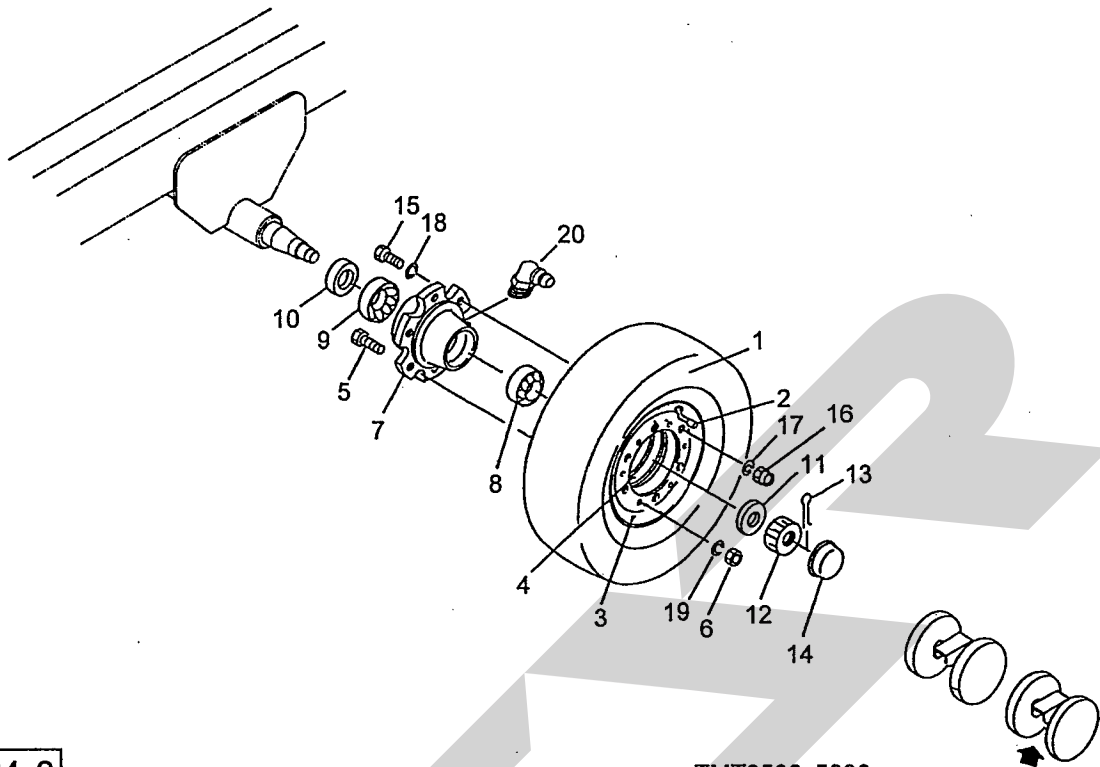
TMT3530・5030・8030 汎用トレーラ
 ロック・デンソウヒン



12783-6

見出番号	部品番号	部品名称	個数	備考
25	1015-08	メスコネクタ ; PF 1/2 × PT 1/2	1	
26	1033-08	ホースエルボ PF 1/2 × PT 1/2	1	
27	2082-08	ロッククプラグ ; PT 1/2	1	
28	0009280000	ストップバルブ ; 1/4	1	
29	ILT300	インシュロックタイ 4.8 × 301	2	符号 15、33 巻付
30	109838000M	プレート	1	
31	1072960000	ラベル ; カイヘイ	1	
32	1125520000	リヤランプ ; 3F	2	
33	1125530000	コード ; 9500 × 2700	1	
34	1125540000	7ポールピン ; 12V	1	
35	1172730000	チュウカンハーネス	1	
37	132696000M	ロッド	1	TMT3530
	133119000M	ロッド	1	TMT5030
	133143000M	ロッド	1	TMT8030
38	107215000M	ステー	1	
39	BZ12030	ボルト 8.8 M12 × 30	1	
40	042783600M	ワッシャ ; 12	1	
41	NP05	スプリングナット ; M5	4	
42	000761100M	ワッシャ ; 16	4	
43	1327900004	ブラケットCP ; L	1	
44	NZ16	ナット 8 2シュ M16	4	
45	WSA16	バネザガネ 3ゴウ M16	4	
46	NZ12	ナット 8 2シュ M12	9	
47	WSA12	バネザガネ 3ゴウ M12	9	

TMT3530・5030 汎用トレーラ
 タイヤ・ハブ・シャジク

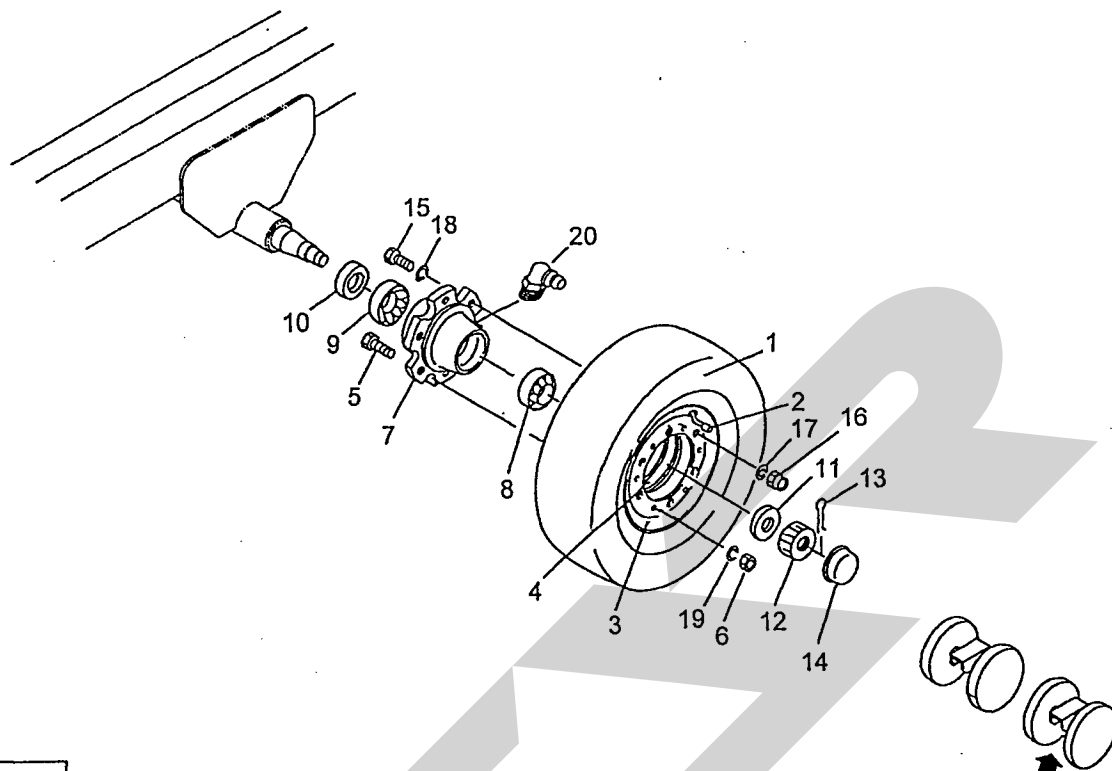


12784-2

TMT3530・5030

見出番号	部品番号	部品名称	個数	備考
1	0555290000	タイヤ; 6. 00-9-10PR	4	TMT3530
	1070600000	タイヤ; 6. 50-10-10PR	4	TMT5030
2	0555300000	チューブ; 6. 00-9	4	TMT3530
	1070610000	チューブ; 6. 50-10	4	TMT5030
3	064906000F	ホイール; 4. 00E×9DT	Ⓞ 4付 4	TMT3530
	107062000F	ホイール; 5. 00F×10DT	Ⓞ 4付 4	TMT5030
4	064907000F	ホイール; 4. 00E×9DT	バルブ穴付 4	TMT3530
	107063000F	ホイール; 5. 00F×10DT	バルブ穴付 4	TMT5030
5	BZ12025	ボルト 8. 8 M12×25	24	
6	NZ12	ナット 8 2シュ M12	24	
7	0004075004	ハブ; A62×80	4	TMT3530
	1336740004	ハブ; A72×85	4	TMT5030
8	J30206	テーパーローラーベアリング; 30206	4	TMT3530
	J30207	テーパーローラーベアリング; 30207	4	TMT5030
9	J30208	テーパーローラーベアリング; 30208	4	TMT3530
	J30209	テーパーローラーベアリング; 30209	4	TMT5030
10	000501000M	シールワッシャ; 40×80	4	TMT3530
	000502000M	シールワッシャ; 55×100	4	TMT5030
11	WRA24	ヒラザガネ M24	4	TMT3530
	WRA30	ヒラザガネ M30	4	TMT5030
12	000712000M	キャッスルナット; M24×1. 5	4	TMT3530
	000713000M	キャッスルナット	4	TMT5030
13	PC040032	ワリピン 4×32	4	TMT3530
	PC050036	ワリピン 5×36	4	TMT5030
14	000415000M	キャップ; 62	4	TMT3530

TMT3530-5030 汎用トレーラ
 タイヤ・ハブ・シャジク

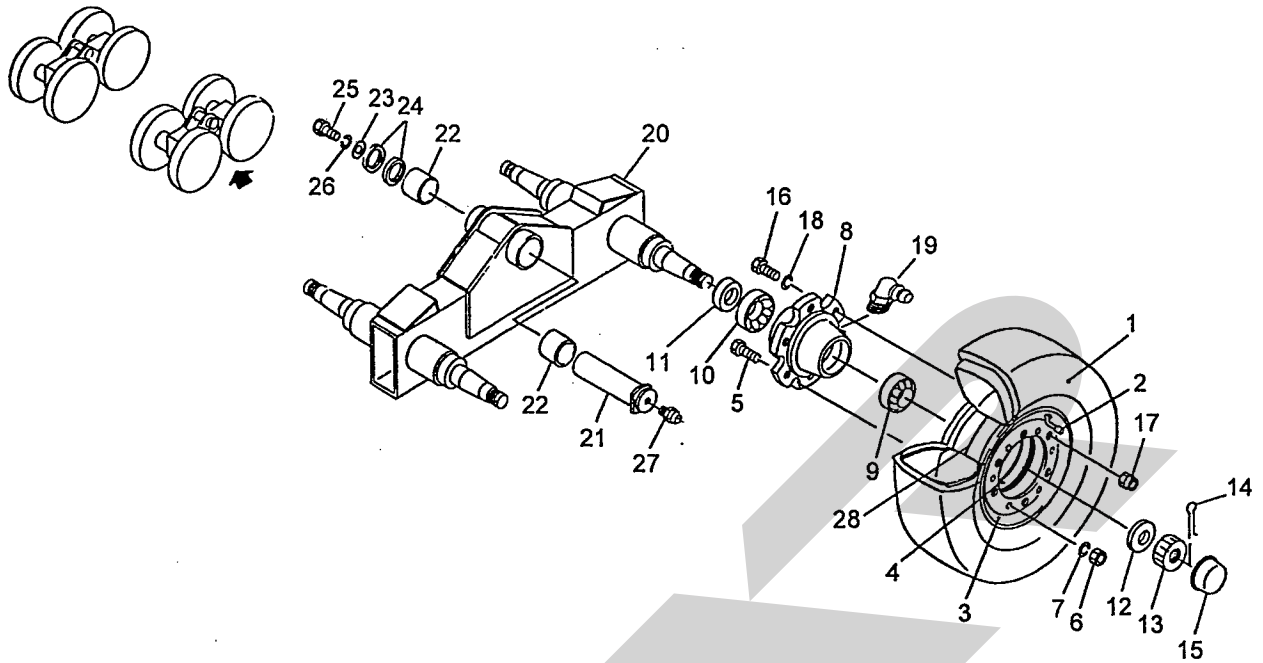


12784-2

TMT3530-5030

見出番号	部品番号	部品名称	個数	備考
	000416000M	キャップ; 80	8	TMT5030
15	000420000M	ボルト; M12×1.5×50	24	TMT3530
	107208000M	ボルト; M16×1.5×55	24	TMT5030
16	NZ12150	ナット 8.2 シュ M12×1.5	24	TMT3530
	000425000M	ホイールナット	24	TMT5030
17	WSA12	バネザガネ 3ゴウ M12	24	TMT3530
18	WSA12	バネザガネ 3ゴウ M12	24	TMT3530
	WSA16	バネザガネ 3ゴウ M16	24	TMT5030
19	WSA12	バネザガネ 3ゴウ M12	24	
20	ONBS1	グリースニップル B PT1/8	4	

TMT8030 汎用トレーラ
 タイヤ・ハブ・シャジク

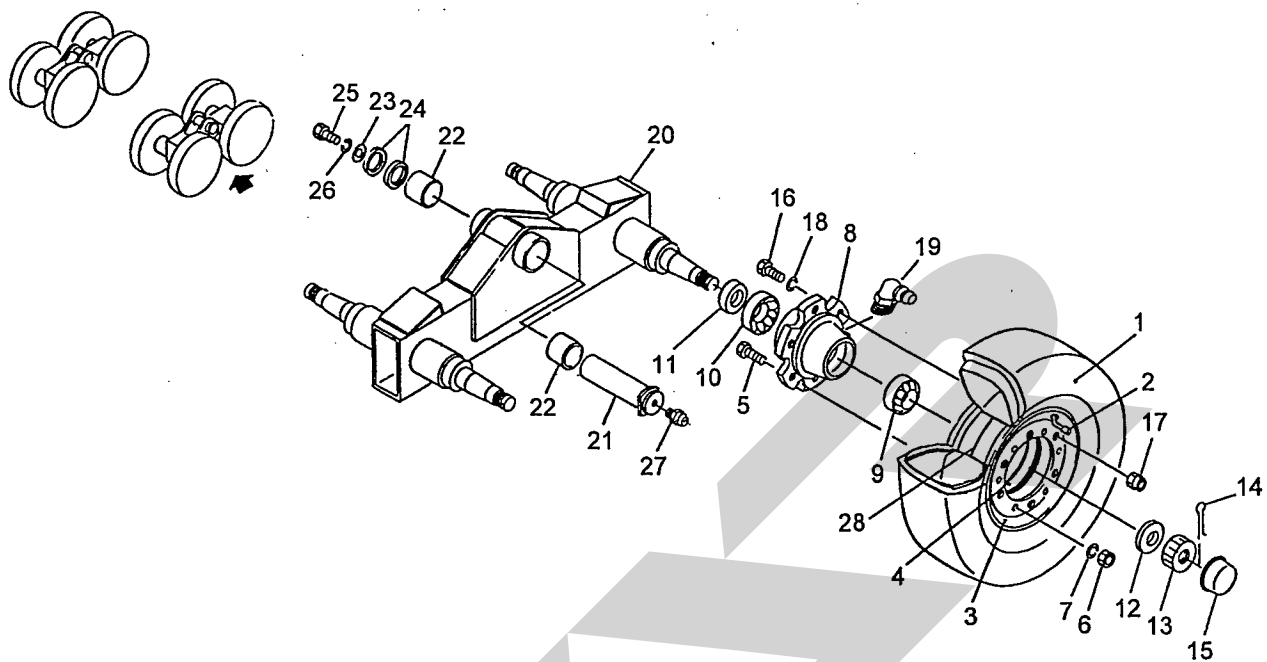


TMT8030

13591-1

見出番号	部品番号	部品名称	個数	備考
1	0555290000	タイヤ; 6. 00-9-10PR	8	
2	0555300000	チューブ; 6. 00-9	8	
3	107057000F	ホイール; 4. 00E×9DT	◎4付	8
4	107058000F	ホイール; 4. 00E×9DT	パルプ穴付	8
5	BZ12025	ボルト 8. 8 M12×25	48	
6	NZ12	ナット 8 2シュ M12	48	
7	WSA12	バネザガネ 3ゴウ M12	48	
8	1336740004	ハブ; A72×85	8	
9	J30207	テーパローラーベアリング; 30207	8	
10	J30209	テーパローラーベアリング; 30209	8	
11	000502000M	シールワッシャ; 55×100	8	
12	WRA30	ヒラザガネ M30	8	
13	000713000M	キャッスルナット	8	
14	PC050036	ワリピン 5×36	8	
15	000416000M	キャップ; 80	8	
16	107208000M	ボルト; M16×1. 5×55	48	
17	000425000M	ホイールナット	48	
18	WSA16	バネザガネ 3ゴウ M16	48	
19	ONBS1	グリースニップル B PT1/8	8	
20	1336761004	シャジクCP; 590	2	
21	1071061004	シャフトCP	2	
22	0730921000	メタル	4	
23	128113000M	ワッシャ; 21×3. 2	2	
24	066208100M	ワッシャ; 51×3. 2	4	
25	BZ20045	ボルト 8. 8 M20×45	2	

TMT8030 汎用トレーラ
 タイヤ・ハブ・シャジク



TMT8030

13591-1

見出番号	部品番号	部品名称	個数	備考
26	WSA20	バネザガネ 3ゴウ M20	2	
27	ONAS1	グリースニップル A PT1/8	2	
28	1258100000	フラップ ; 6.00-9	8	

START

START

SFAA

本 社	066-8555	千歳市上長都1061番地2 TEL0123-26-1123 FAX0123-26-2412
千歳営業所	066-8555	千歳市上長都1061番地2 TEL0123-22-5131 FAX0123-26-2035
旭川営業所	070-8004	旭川市神楽4条9丁目3番35号 TEL0166-61-6131 FAX0166-62-8985
豊富営業所	098-4100	天塩郡豊富町字上サロベツ1191番地 TEL0162-82-1932 FAX0162-82-1696
帯広営業所	080-2462	帯広市西22条北1丁目12番地 TEL0155-37-3080 FAX0155-37-5187
中標津営業所	086-1152	標津郡中標津町北町2丁目16番2 TEL01537-2-2624 FAX01537-3-2540
花巻営業所	025-0312	岩手県花巻市二枚橋第三地割333-1 TEL0198-26-5741 FAX0198-26-5746
盛岡事務所	020-0173	岩手県岩手郡滝沢村滝沢字根堀坂552-3 TEL019-694-1661 FAX019-694-1662
仙台営業所	985-0845	宮城県多賀城市町前2丁目4番27号 TEL022-367-4573 FAX022-367-4846
小山営業所	323-0158	栃木県小山市梁2512-1 TEL0285-49-1500 FAX0285-49-1560
名古屋営業所	480-0102	愛知県丹羽郡扶桑町大字高雄字南屋敷191 TEL0587-93-6888 FAX0587-93-5416
岡山営業所	700-0973	岡山県岡山市下中野704-103 TEL086-243-1147 FAX086-243-1269
熊本営業所	862-0939	熊本県熊本市長嶺南1丁目2番1号 TEL096-381-7222 FAX096-384-3525
都城営業所	885-0004	宮崎県都城市都北町3537-1 TEL0986-38-1045 FAX0986-38-4644