

STAR

汎用トレーラ

部品表

製品コード

K55093

型 式

TMT3530

部品供給型式

TMT3530-06

製品コード

K55094

型 式

TMT5030

部品供給型式

TMT5030-06

製品コード

K55095

型 式

TMT8030

部品供給型式

TMT8030-06

- ・ 部品ご注文の際は、必ず部品供給型式をご連絡下さい。
- ・ 補用部品の一部には、まとめ・セット販売のみの部品があります。

スター農機株式会社

STARR

部 品 表

部品のご注文について

1. 部品ご注文の際は、下記項目をご連絡ください。

- ① 製品名
- ② 部品供給型式 (型式)
- ③ 部品名称
- ④ 部品番号
- ⑤ 個 数

※ 部品供給型式は部品表表紙および、本体に貼付の
ネームプレートに表示しています。

2. 個数欄の 、 は、以下のことを表しております。

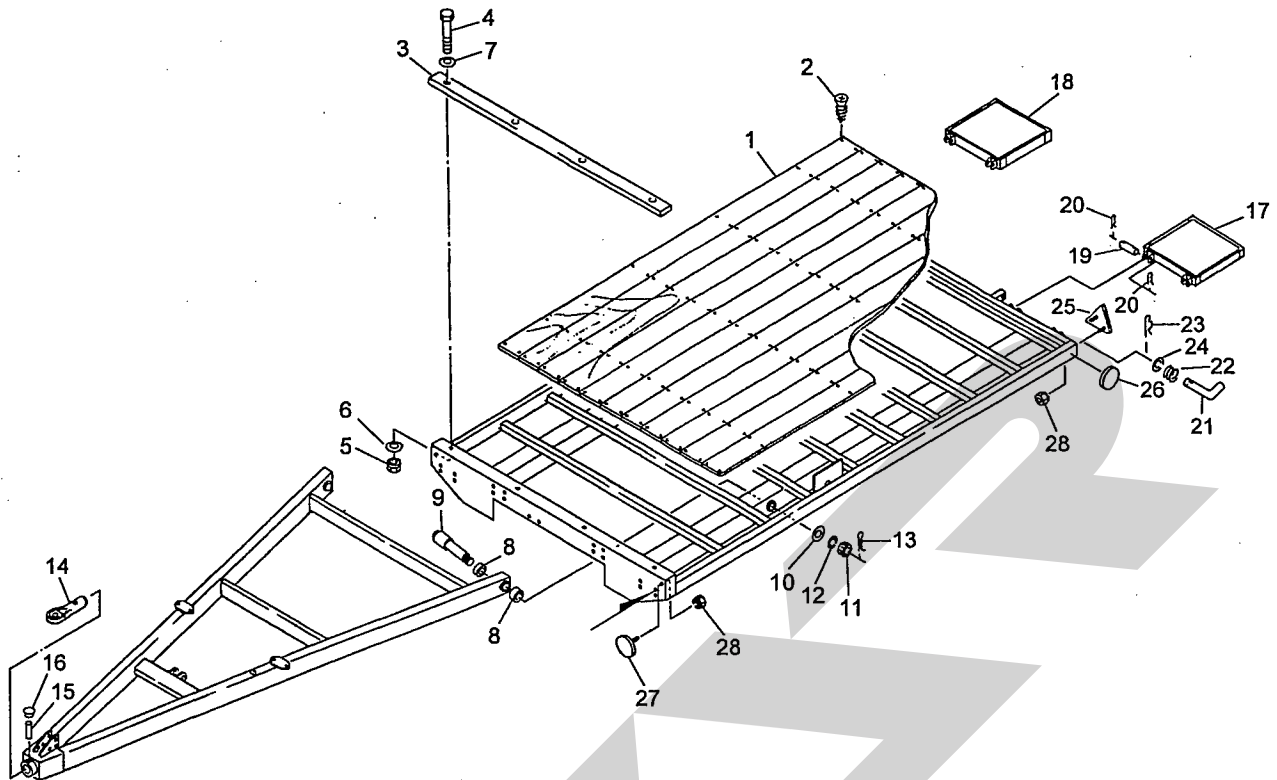
- … シムなど、組み込まれている個数が
製品個々により異なる部品
- … アッセイ品に含まれる部品で単品
では供給しない部

補修部品の供給年限について

この製品の補修用部品の供給年限 (期間) は、製造
打ち切り後9年です。ただし、供給年限内であっても、
特殊部品については納期などをご相談させていただく
場合もあります。

補修部品の供給は原則的には上記の供給年限で終了
しますが、供給年限経過後であっても、部品供給のご
要請があった場合は納期および価格についてご相談さ
せていただきます。

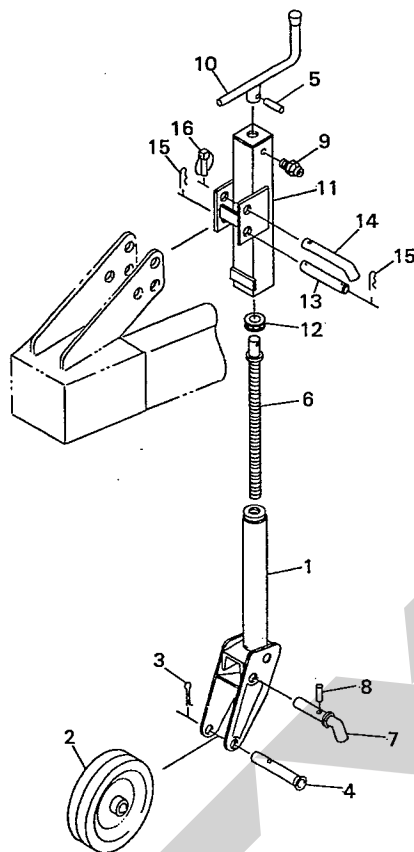
TMT3530・5030・8030 汎用トレーラ
 フレーム・ドローバ・ブリッジ



12781-3

| 見出番号 | 部品番号 | 部品名称 | 個数 | 備考 |
|------|------------|-------------------------|-----|--------------|
| 1 | 1327840006 | ユカイタCP ; 3500 | 1 | TMT3530 |
| | 1331210006 | ユカイタCP ; 5000 | 1 | TMT5030 |
| | 1331410006 | ユカイタCP ; 8000 | 1 | TMT8030 |
| 2 | TMA06060 | サラタッピンネジ A 6×60 | 80 | TMT3530 |
| | TMA06060 | サラタッピンネジ A 6×60 | 88 | TMT5030 |
| | TMA06060 | サラタッピンネジ A 6×60 | 104 | TMT8030 |
| 3 | 1071520006 | バンパ | 1 | TMT3530 |
| | 1331220006 | バンパ | 1 | TMT5030 |
| | 1070940006 | バンパ | 1 | TMT8030 |
| 4 | BSZ10060 | コガタボルト 7 M10×60 | 4 | |
| 5 | NSZ10 | コガタナット 8 2シュ M10 | 4 | |
| 6 | WSA10 | バネザガネ 3ゴウ M10 | 4 | |
| 7 | 044098500M | ワッシャ ; 10 | 4 | |
| 8 | KBB-4550B | カーボンドライブアリング B 45×50×50 | 4 | |
| 9 | 132695000M | シャフトCP | 2 | TMT3530 5030 |
| | 133118000M | シャフトCP | 2 | TMT8030 |
| 10 | WRA30 | ヒラザガネ M30 | 2 | |
| 11 | 000713000M | キャッスルナット | 2 | |
| 12 | WS30 | バネザガネ 2ゴウ M30 | 2 | |
| 13 | PC050036 | ワリピン 5×36 | 2 | |
| 14 | 0787171004 | ヒッチカン | 1 | |
| 15 | 078718100M | ピン : 16×76 | 1 | |
| 16 | KMST020 | アナジクヨウキャップ 20 | 1 | |
| 17 | 1327850003 | ブリッジCP ; L | 1 | TMT3530 5030 |
| | 1331440003 | ブリッジCP ; L | 1 | TMT8030 |

TMT5030・8030 汎用トレーラ
スタンド

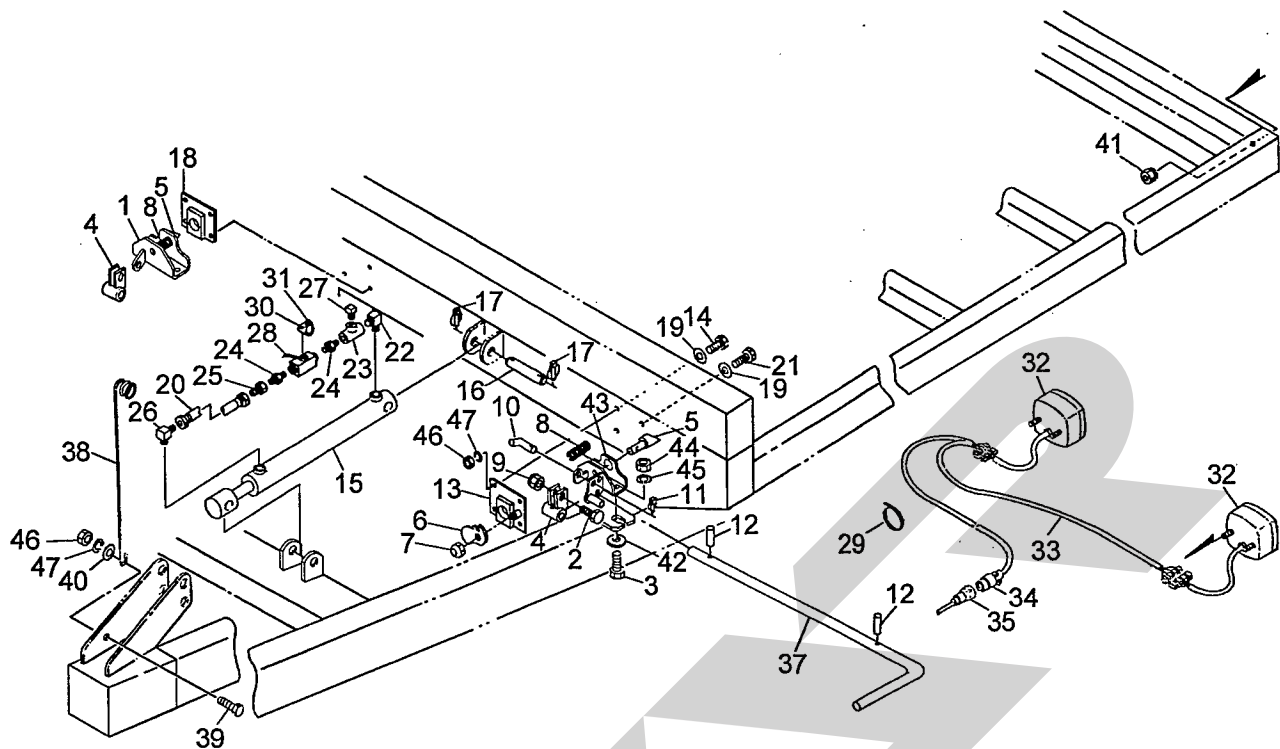


TMT5030・8030

12689

| 見出番号 | 部品番号 | 部品名称 | 個数 | 備考 |
|------|------------|-----------------------------------------------------|----|----|
| ASY | 107067ASY | スタンド (組) ①1~12 付 | 1 | |
| 1 | 0008960004 | リフトブラケットCP; S | 1 | |
| 2 | 1032770004 | ホイールCP | 1 | |
| 3 | PC040056 | ワリピン; 4×56 | 1 | |
| 4 | 0008970004 | パイプ; S | 1 | |
| 5 | PS050027 | スプリングピン; 5×27 | 1 | |
| 6 | 0008990002 | シャフト; S | 1 | |
| 7 | 0008980004 | ピン; S | 1 | |
| 8 | PS050022 | スプリングピン; 5×22 | 1 | |
| 9 | ONAS1 | グリースニップル; A-PT1/8 | 1 | |
| 10 | 0009000004 | ハンドルCP | 1 | |
| 11 | 0009010004 | ブラケットサブCP | 1 | |
| 12 | J51104 | スラストベアリング; 51104 | 1 | |
| 13 | 107068000M | ピン; φ20×132 | 1 | |
| 14 | 107069000M | ピン; φ20 | 1 | |
| 15 | 000088100M | ベータピン; 19×3 | 2 | |
| 16 | 000738000M | リンチピン; 6 | 1 | |
| | | | | |
| | | | | |
| | | | | |
| | | | | |
| | | | | |
| | | | | |
| | | | | |
| | | | | |

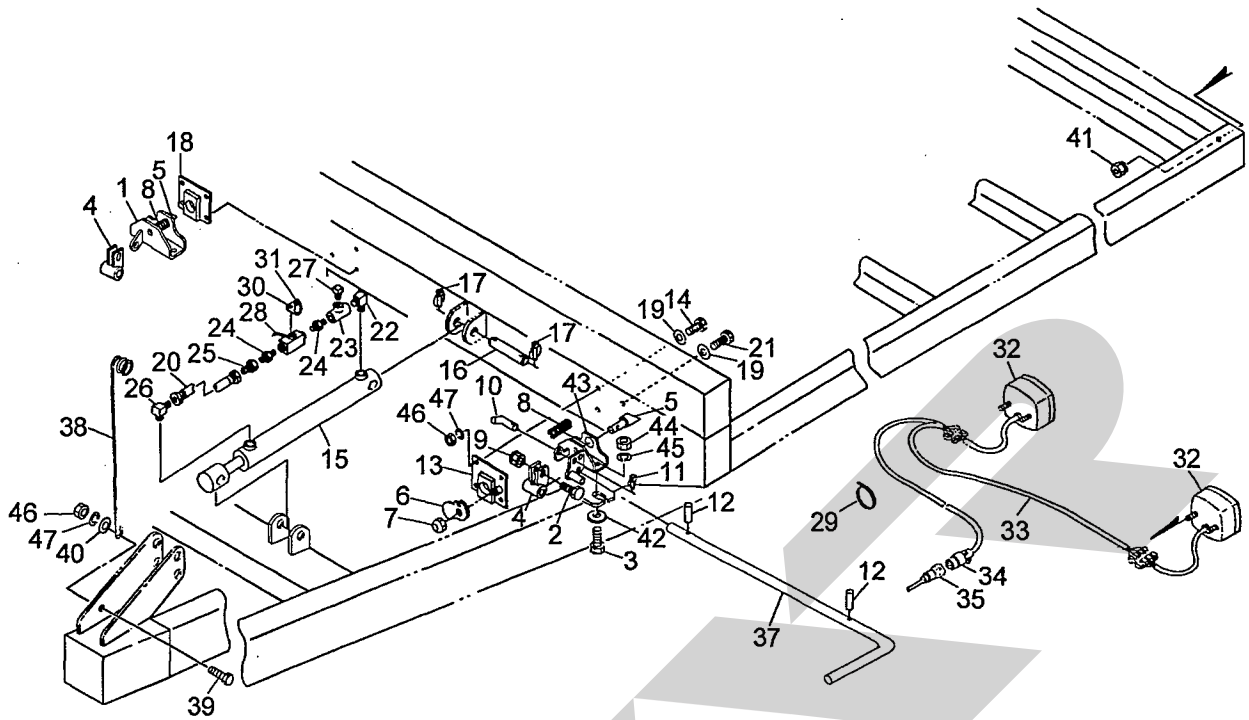
TMT3530・5030・8030 汎用トレーラ
 ロック・デンソウヒン



12783-6

| 見出番号 | 部品番号 | 部品名称 | 個数 | 備考 |
|------|------------|---------------------|----|--------------|
| 1 | 1327910004 | ブラケットCP; R | 1 | |
| 2 | BSZ08045 | コガタボルト 7 M8×45 | 2 | |
| 3 | BZ16050 | ボルト 8.8 M16×50 | 4 | |
| 4 | 111125000M | ブラケットCP | 2 | |
| 5 | 111120000M | ピン | 2 | |
| 6 | 111121100M | プレート | 1 | |
| 7 | NNF12 | フランジナイロンナット M12 | 1 | |
| 8 | 111484000M | スプリング | 2 | |
| 9 | NNF08 | フランジナイロンナット M8 | 2 | |
| 10 | 107069000M | ピン; φ20 | 1 | |
| 11 | 000738000M | リンチピン; 6 | 1 | |
| 12 | PS080032 | スプリングピン; 8×32 | 2 | |
| 13 | 111122000M | ブラケットCP; L | 1 | |
| 14 | BZ12035 | ボルト 8.8 M12×35 | 7 | |
| 15 | 1071190306 | シリンダ; CWP50×435×650 | 1 | TMT3530 |
| | 1071190106 | シリンダ; CWP50×435×650 | 1 | TMT5030、8030 |
| 16 | 107120000M | ピン; φ25×130 | 2 | |
| 17 | 000738000M | リンチピン; 6 | 4 | |
| 18 | 111152000M | ブラケットCP; R | 1 | |
| 19 | 042783600M | ワッシャ; 12 | 8 | |
| 20 | 1071220000 | ユアツホース; 1/2×750 | 1 | |
| 21 | BZ12040 | ボルト 8.8 M12×40 | 1 | |
| 22 | 2086-08 | エルボ; PT1/2 | 1 | |
| 23 | 2091-08 | ティー; PT1/2 | 1 | |
| 24 | 2083-08-04 | ニップル; PT1/2×PT1/4 | 2 | |

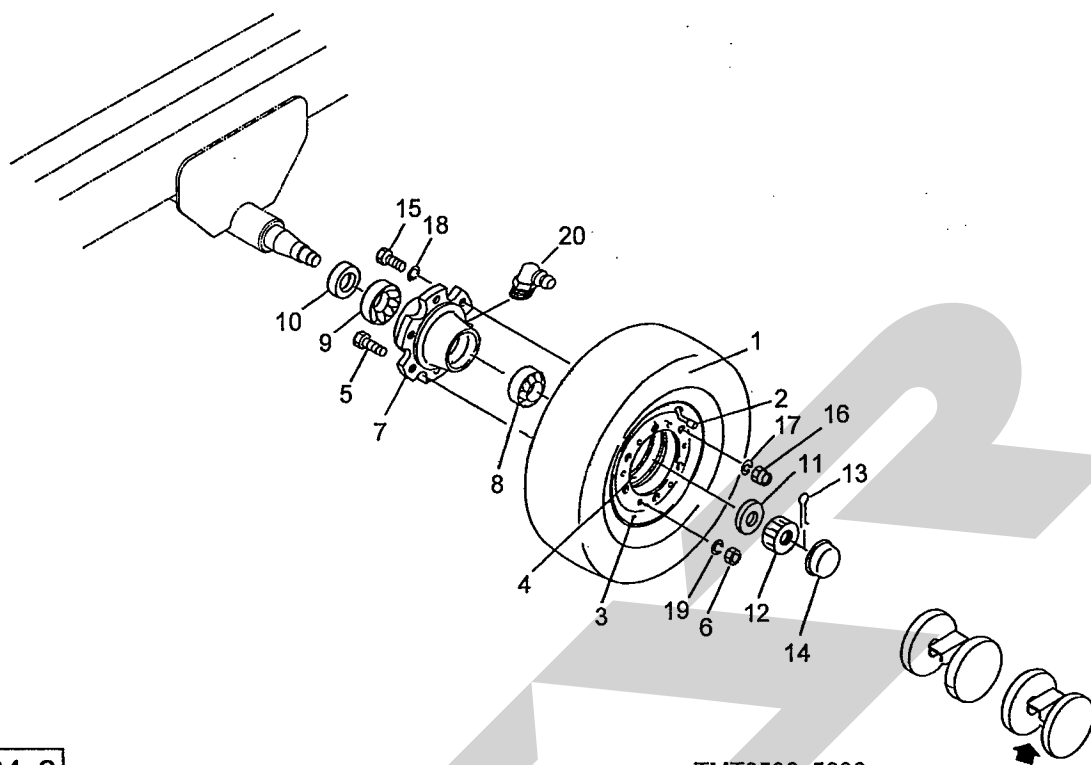
TMT3530・5030・8030 汎用トレーラ
 ロック・デンソウヒン



12783-6

| 見出番号 | 部品番号 | 部品名称 | 個数 | 備考 |
|------|------------|---------------------|----|-----------|
| 25 | 1015-08 | メスコネクタ; PF1/2×PT1/2 | 1 | |
| 26 | 1033-08 | ホースエルボ PF1/2×PT1/2 | 1 | |
| 27 | 2082-08 | ロックプラグ; PT1/2 | 1 | |
| 28 | 0009280000 | ストップバルブ; 1/4 | 1 | |
| 29 | ILT300 | インシュロックタイ 4.8×301 | 2 | 符号15、33巻付 |
| 30 | 109838000M | プレート | 1 | |
| 31 | 1072960000 | ラベル; カイヘイ | 1 | |
| 32 | 1125520000 | リヤランプ; 3F | 2 | |
| 33 | 1125530000 | コード; 9500×2700 | 1 | |
| 34 | 1125540000 | 7ポールピン; 12V | 1 | |
| 35 | 1172730000 | チュウカンハーネス | 1 | |
| 37 | 132696000M | ロッド | 1 | TMT3530 |
| | 133119000M | ロッド | 1 | TMT5030 |
| | 133143000M | ロッド | 1 | TMT8030 |
| 38 | 107215000M | ステー | 1 | |
| 39 | BZ12030 | ボルト 8.8 M12×30 | 1 | |
| 40 | 042783600M | ワッシャ; 12 | 1 | |
| 41 | NP05 | スプリングナット; M5 | 4 | |
| 42 | 000761100M | ワッシャ; 16 | 4 | |
| 43 | 1327900004 | ブラケットCP; L | 1 | |
| 44 | NZ16 | ナット 8 2シュ M16 | 4 | |
| 45 | WSA16 | バネザガネ 3ゴウ M16 | 4 | |
| 46 | NZ12 | ナット 8 2シュ M12 | 9 | |
| 47 | WSA12 | バネザガネ 3ゴウ M12 | 9 | |

TMT3530・5030 汎用トレーラ
 タイヤ・ハブ・シャジク

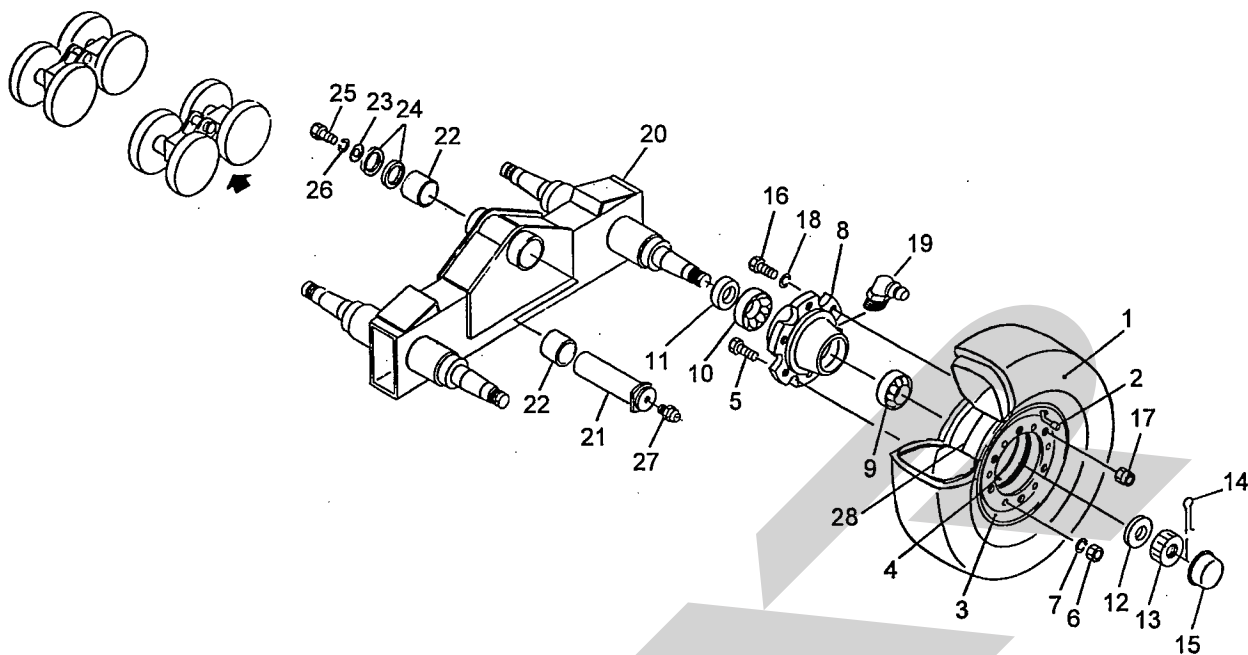


12784-2

TMT3530-5030

| 見出番号 | 部品番号 | 部品名称 | 個数 | 備考 |
|------|------------|----------------------|-------|-----------|
| 1 | 0555290000 | タイヤ; 6. 00-9-10PR | 4 | TMT3530 |
| | 1070600000 | タイヤ; 6. 50-10-10PR | 4 | TMT5030 |
| 2 | 0555300000 | チューブ; 6. 00-9 | 4 | TMT3530 |
| | 1070610000 | チューブ; 6. 50-10 | 4 | TMT5030 |
| 3 | 064906000F | ホイール; 4. 00E×9DT | ◎4付 | 4 TMT3530 |
| | 107062000F | ホイール; 5. 00F×10DT | ◎4付 | 4 TMT5030 |
| 4 | 064907000F | ホイール; 4. 00E×9DT | バルブ穴付 | 4 TMT3530 |
| | 107063000F | ホイール; 5. 00F×10DT | バルブ穴付 | 4 TMT5030 |
| 5 | BZ12025 | ボルト 8. 8 M12×25 | 24 | |
| 6 | NZ12 | ナット 8 2シュ M12 | 24 | |
| 7 | 0004075004 | ハブ; A62×80 | 4 | TMT3530 |
| | 1336740004 | ハブ; A72×85 | 4 | TMT5030 |
| 8 | J30206 | テーパーローラーベアリング; 30206 | 4 | TMT3530 |
| | J30207 | テーパーローラーベアリング; 30207 | 4 | TMT5030 |
| 9 | J30208 | テーパーローラーベアリング; 30208 | 4 | TMT3530 |
| | J30209 | テーパーローラーベアリング; 30209 | 4 | TMT5030 |
| 10 | 000501000M | シールワッシャ; 40×80 | 4 | TMT3530 |
| | 000502000M | シールワッシャ; 55×100 | 4 | TMT5030 |
| 11 | WRA24 | ヒラザガネ M24 | 4 | TMT3530 |
| | WRA30 | ヒラザガネ M30 | 4 | TMT5030 |
| 12 | 000712000M | キャッスルナット; M24×1. 5 | 4 | TMT3530 |
| | 000713000M | キャッスルナット | 4 | TMT5030 |
| 13 | PC040032 | ワリピン 4×32 | 4 | TMT3530 |
| | PC050036 | ワリピン 5×36 | 4 | TMT5030 |
| 14 | 000415000M | キャップ; 62 | 4 | TMT3530 |

TMT8030 汎用トレーラ
 タイヤ・ハブ・シャジク



TMT8030

13591-1

| 見出番号 | 部品番号 | 部品名称 | 個数 | 備考 |
|------|------------|---------------------|----|-------|
| 1 | 0555290000 | タイヤ; 6.00-9-10PR | 8 | |
| 2 | 0555300000 | チューブ; 6.00-9 | 8 | |
| 3 | 107057000F | ホイール; 4.00E×9DT | 8 | ◎4付 |
| 4 | 107058000F | ホイール; 4.00E×9DT | 8 | バルブ穴付 |
| 5 | BZ12025 | ボルト 8.8 M12×25 | 48 | |
| 6 | NZ12 | ナット 8.2シュ M12 | 48 | |
| 7 | WSA12 | バネザガネ 3ゴウ M12 | 48 | |
| 8 | 1336740004 | ハブ; A72×85 | 8 | |
| 9 | J30207 | テーパローラーベアリング; 30207 | 8 | |
| 10 | J30209 | テーパローラーベアリング; 30209 | 8 | |
| 11 | 000502000M | シールワッシャ; 55×100 | 8 | |
| 12 | WRA30 | ヒラザガネ M30 | 8 | |
| 13 | 000713000M | キャッスルナット | 8 | |
| 14 | PC050036 | ワリピン 5×36 | 8 | |
| 15 | 000416000M | キャップ; 80 | 8 | |
| 16 | 107208000M | ボルト; M16×1.5×55 | 48 | |
| 17 | 000425000M | ホイールナット | 48 | |
| 18 | WSA16 | バネザガネ 3ゴウ M16 | 48 | |
| 19 | ONBS1 | グリースニップル B PT1/8 | 8 | |
| 20 | 1336761004 | シャジクCP; 590 | 2 | |
| 21 | 1071061004 | シャフトCP | 2 | |
| 22 | 0730921000 | メタル | 4 | |
| 23 | 128113000M | ワッシャ; 21×3.2 | 2 | |
| 24 | 066208100M | ワッシャ; 51×3.2 | 4 | |
| 25 | BZ20045 | ボルト 8.8 M20×45 | 2 | |

SFAA

SFAA

| | | | |
|-------------|----------|-----------------------------------------|------------------------------------|
| 本 社 | 066-8555 | 千 歳 市 上 長 都 1 0 6 1 番 地 2 | TEL0123-26-1123 FAX0123-26-2412 |
| 千 歳 営 業 所 | 066-8555 | 千 歳 市 上 長 都 1 0 6 1 番 地 2 | TEL0123-22-5131 FAX0123-26-2035 |
| 旭 川 営 業 所 | 070-8004 | 旭 川 市 神 楽 4 条 9 丁 目 3 番 3 5 号 | TEL0166-61-6131 FAX0166-62-8985 |
| 豊 富 営 業 所 | 098-4100 | 天 塩 郡 豊 富 町 字 上 サ ロ ベ ツ 1 1 9 1 番 地 | TEL0162-82-1932 FAX0162-82-1696 |
| 帯 広 営 業 所 | 080-2462 | 帯 広 市 西 2 2 条 北 1 丁 目 1 2 番 地 | TEL0155-37-3080 FAX0155-37-5187 |
| 中 標 津 営 業 所 | 086-1152 | 標 津 郡 中 標 津 町 北 町 2 丁 目 1 6 番 2 | TEL0153-72-2624 FAX0153-73-2540 |
| 花 巻 営 業 所 | 025-0312 | 岩 手 県 花 巻 市 二 枚 橋 第 三 地 割 3 3 3 - 1 | TEL0198-26-5741 FAX0198-26-5746 |
| 盛 岡 事 務 所 | 020-0173 | 岩 手 県 岩 手 郡 滝 沢 村 滝 沢 字 根 堀 坂 5 5 2 - 3 | TEL019-694-1661 FAX019-694-1662 |
| 仙 台 営 業 所 | 983-0013 | 宮 城 県 仙 台 市 宮 城 野 区 中 野 字 神 明 1 7 9 - 1 | TEL022-388-8673 FAX022-388-8735 |
| 小 山 営 業 所 | 323-0158 | 栃 木 県 小 山 市 梁 2 5 1 2 - 1 | TEL0285-49-1500 FAX0285-49-1560 |
| 名 古 屋 営 業 所 | 480-0102 | 愛 知 県 丹 羽 郡 扶 桑 町 大 字 高 雄 字 南 屋 敷 1 9 1 | TEL0587-93-6888 FAX0587-93-5416 |
| 岡 山 営 業 所 | 700-0973 | 岡 山 県 岡 山 市 下 中 野 7 0 4 - 1 0 3 | TEL086-243-1147 FAX086-243-1269 |
| 熊 本 営 業 所 | 862-0939 | 熊 本 県 熊 本 市 長 嶺 南 1 丁 目 2 番 1 号 | TEL096-381-7222 FAX096-384-3525 |
| 都 城 営 業 所 | 885-0004 | 宮 崎 県 都 城 市 都 北 町 3 5 3 7 - 1 | TEL0986-38-1045 FAX0986-38-4644 |