

STAR

汎用トレーラ

部品表

製品コード		K55093
型	式	TMT3530
部品供給型式		TMT3530-07
製品コード		K55094
型	式	TMT5030
部品供給型式		TMT5030-07
製品コード		K55095
型	式	TMT8030
部品供給型式		TMT8030-07

- ・ 部品ご注文の際は、必ず部品供給型式をご連絡下さい。
- ・ 補用部品の一部には、まとめ・セット販売のみの部品があります。

スター農機株式会社

START

部 品 表

部品のご注文について

1. 部品ご注文の際は、下記項目をご連絡ください。

- ① 製品名
- ② 部品供給型式 (型式)
- ③ 部品名称
- ④ 部品番号
- ⑤ 個 数

※ 部品供給型式は部品表表紙および、本体に貼付の
ネームプレートに表示しています。

2. 個数欄の 、 は、以下のことを表しております。

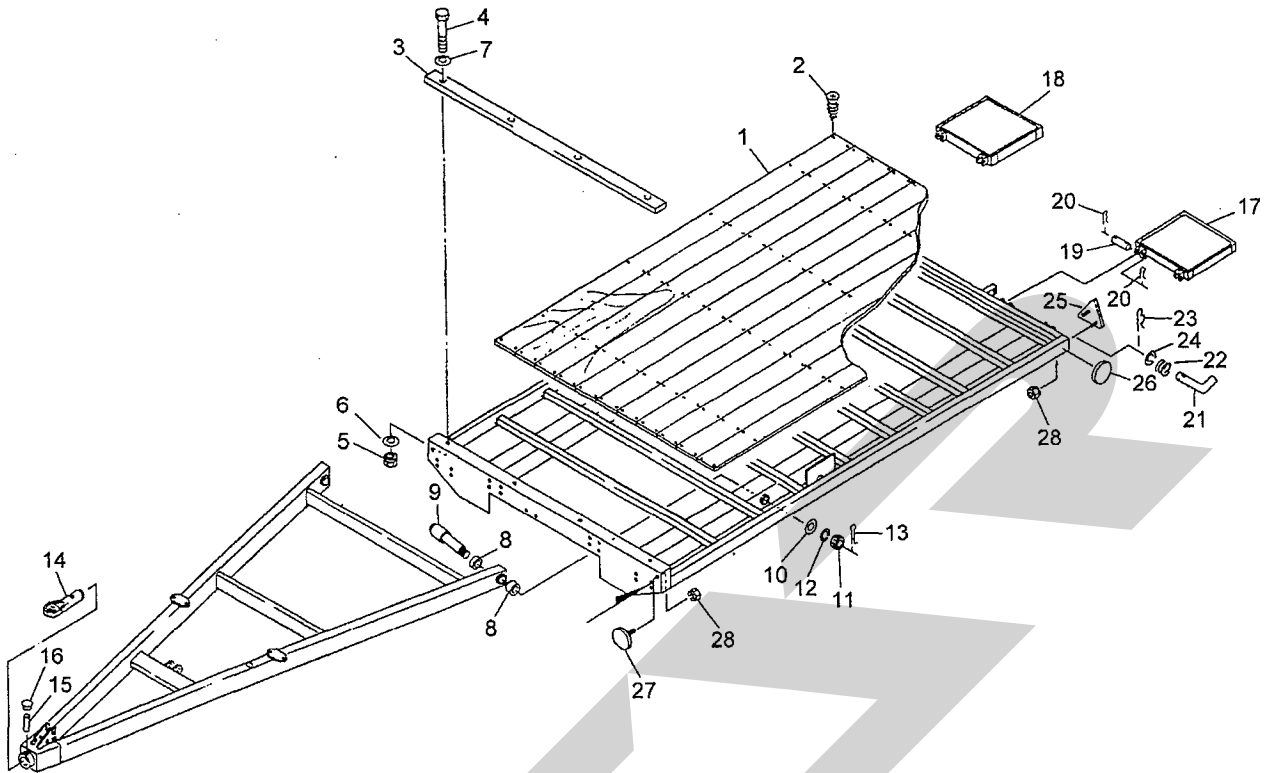
- … シムなど、組み込まれている個数が
製品個々により異なる部品
- … アッセイ品に含まれる部品で単品
では供給しない部

補修部品の供給年限について

この製品の補修用部品の供給年限 (期間) は、製造
打ち切り後9年です。ただし、供給年限内であっても、
特殊部品については納期などをご相談させていただく
場合もあります。

補修部品の供給は原則的には上記の供給年限で終了
しますが、供給年限経過後であっても、部品供給のご
要請があった場合は納期および価格についてご相談さ
せていただきます。

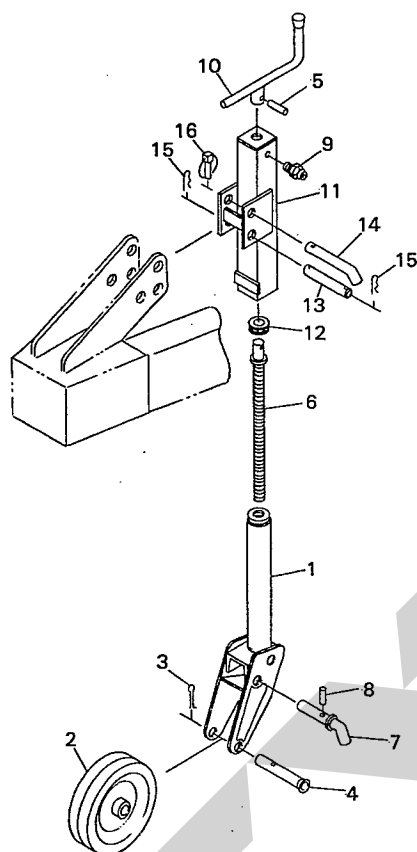
TMT3530・5030・8030 汎用トレーラ
 フレーム・ドロワー・ブリッジ



12781-3

見出番号	部品番号	部品名称	個数	備考
1	1327840006	ユカイトCP; 3500	1	TMT3530
	1331210006	ユカイトCP; 5000	1	TMT5030
	1331410006	ユカイトCP; 8000	1	TMT8030
2	TMP06070	リーマーサラフレキ 6×70	80	TMT3530
	TMP06070	リーマーサラフレキ 6×70	88	TMT5030
	TMP06070	リーマーサラフレキ 6×70	104	TMT8030
3	1071520006	バンパ	1	TMT3530
	1331220006	バンパ	1	TMT5030
	1070940006	バンパ	1	TMT8030
4	BSZ10060	コガタボルト 7 M10×60	4	
5	NSZ10	コガタナット 8 2シュ M10	4	
6	WSA10	バネザガネ 3ゴウ M10	4	
7	044098500M	ワッシャ; 10	4	
8	KBB-4550B	カーボンドライベアリング B 45×50×50	4	
9	132695000M	シャフトCP	2	TMT3530 5030
	133118000M	シャフトCP	2	TMT8030
10	WRA30	ヒラザガネ M30	2	
11	000713000M	キャスルナット	2	
12	WS30	バネザガネ 2ゴウ M30	2	
13	PC050036	ワリピン 5×36	2	
14	0787171004	ヒッチカン	1	
15	078718100M	ピン: 16×76	1	
16	KMST020	アナジクヨウキャップ 20	1	
17	1327850003	ブリッジCP; L	1	TMT3530 5030
	1331440003	ブリッジCP; L	1	TMT8030

TMT5030・8030 汎用トレーラ
スタンド

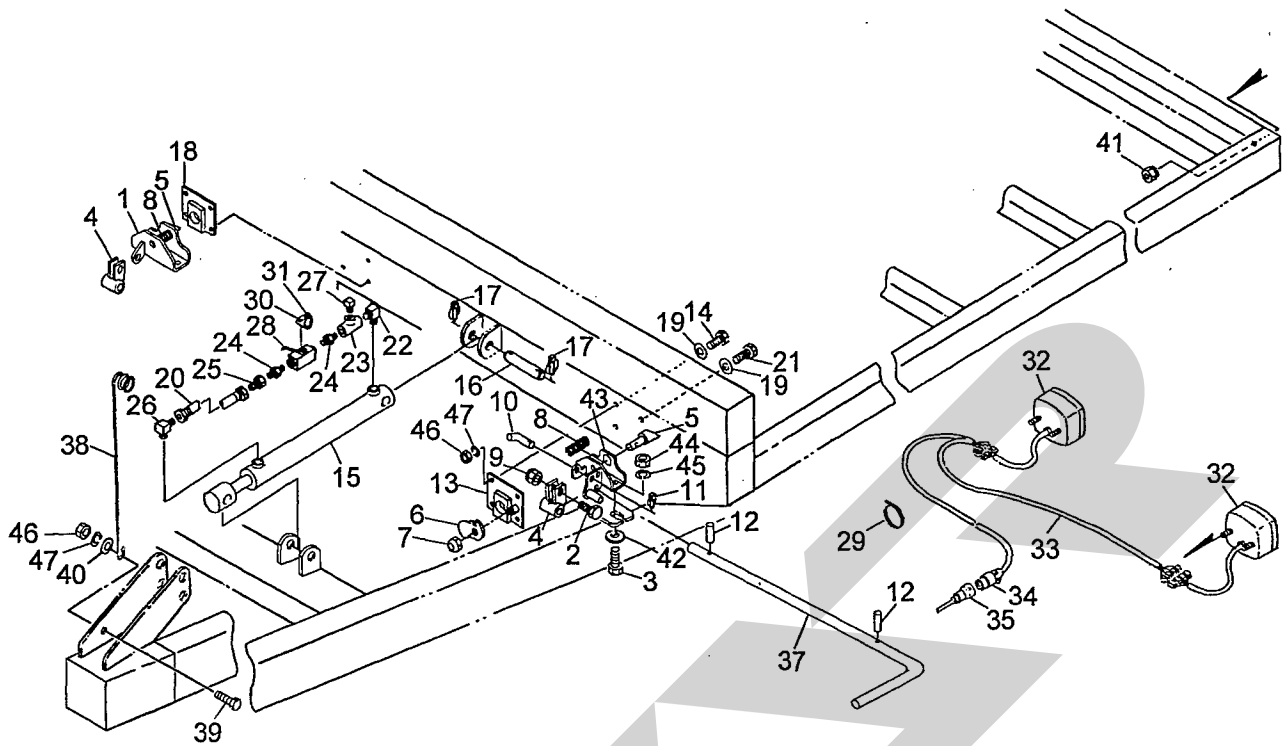


TMT5030・8030

12689

見出番号	部品番号	部品名称	個数	備考
ASY	107067ASY	スタンド (組)	1	①1~12付
1	0008960004	リフトブラケットCP; S	1	
2	1032770004	ホイールCP	1	
3	PC040056	ワリピン; 4×56	1	
4	0008970004	パイプ; S	1	
5	PS050027	スプリングピン; 5×27	1	
6	0008990002	シャフト; S	1	
7	0008980004	ピン; S	1	
8	PS050022	スプリングピン; 5×22	1	
9	ONAS1	グリースニップル; A-PT1/8	1	
10	0009000004	ハンドルCP	1	
11	0009010004	ブラケットサブCP	1	
12	J51104	スラストベアリング; 51104	1	
13	107068000M	ピン; φ20×132	1	
14	107069000M	ピン; φ20	1	
15	000088100M	ベータピン; 19×3	2	
16	000738000M	リンチピン; 6	1	

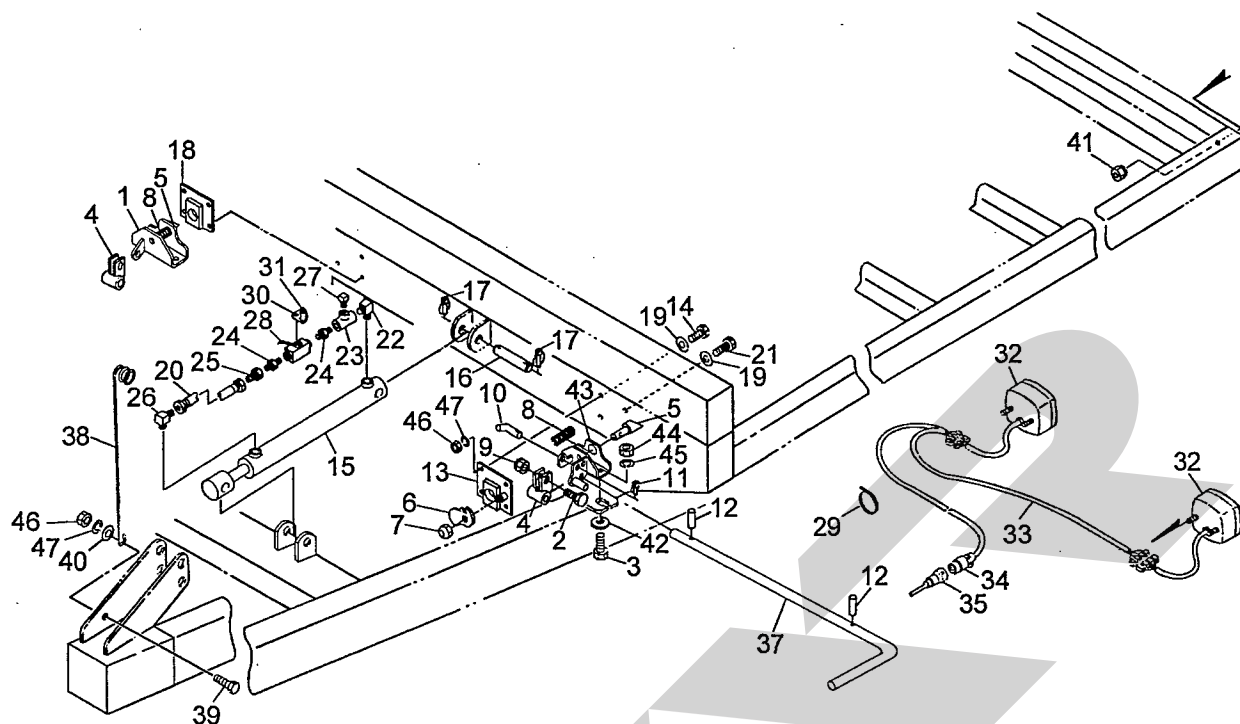
TMT3530・5030・8030 汎用トレーラ
 ロック・デンソウヒン



12783-6

見出番号	部品番号	部品名称	個数	備考
1	1327910004	ブラケットCP ; R	1	
2	BSZ08045	コガタボルト 7 M8×45	2	
3	BZ16050	ボルト 8.8 M16×50	4	
4	111125000M	ブラケットCP	2	
5	111120000M	ピン	2	
6	111121100M	プレート	1	
7	NNF12	フランジナイロンナット M12	1	
8	111484000M	スプリング	2	
9	NNF08	フランジナイロンナット M8	2	
10	107069000M	ピン ; φ20	1	
11	000738000M	リンチピン ; 6	1	
12	PS080032	スプリングピン ; 8×32	2	
13	111122000M	ブラケットCP ; L	1	
14	BZ12035	ボルト 8.8 M12×35	7	
15	1071190306	シリンダ ; CWP50×435×650	1	TMT3530
	1071190106	シリンダ ; CWP50×435×650	1	TMT5030、8030
16	107120000M	ピン ; φ25×130	2	
17	000738000M	リンチピン ; 6	4	
18	111152000M	ブラケットCP ; R	1	
19	042783600M	ワッシャ ; 12	8	
20	1071220000	ユアツホース ; 1/2×750	1	
21	BZ12040	ボルト 8.8 M12×40	1	
22	2086-08	エルボ ; PT1/2	1	
23	2091-08	ティー ; PT1/2	1	
24	2083-08-04	ニップル ; PT1/2×PT1/4	2	

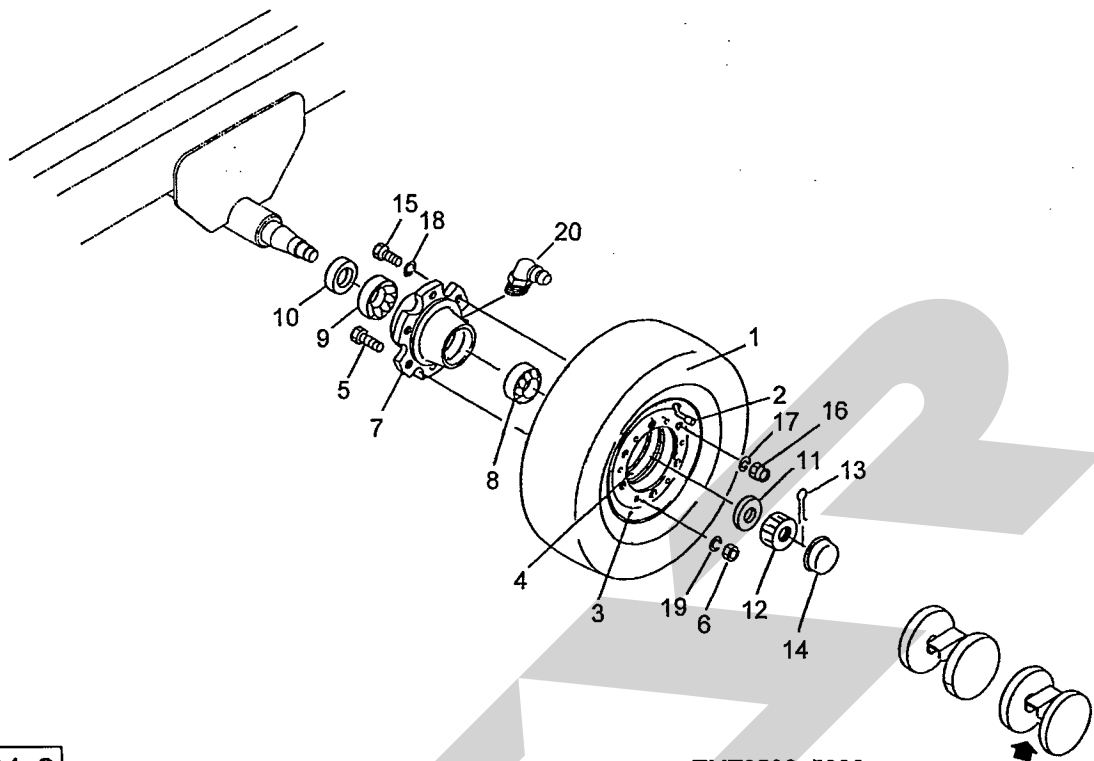
TMT3530・5030・8030 汎用トレーラ
 ロック・デンソウヒン



12783-6

見出番号	部品番号	部品名称	個数	備考	
	25	1015-08	メスコネクタ ; PF 1/2 × PT 1/2	1	
	26	1033-08	ホースエルボ PF 1/2 × PT 1/2	1	
	27	2082-08	ロックプラグ ; PT 1/2	1	
	28	0009280000	ストップバルブ ; 1/4	1	
	29	ILT300	インシュロックタイ 4.8 × 301	2	符号 15、33 巻付
	30	109838000M	プレート	1	
	31	1072960000	ラベル ; カイヘイ	1	
	32	1125520000	リヤランプ ; 3F	2	
	33	1125530000	コード ; 9500 × 2700	1	
	34	1125540000	7ポールピン ; 12V	1	
	35	1172730000	チュウカンハーネス	1	
	37	132696000M	ロッド	1	TMT3530
		133119000M	ロッド	1	TMT5030
		133143000M	ロッド	1	TMT8030
	38	107215000M	ステー	1	
	39	BZ12030	ボルト 8.8 M12 × 30	1	
	40	042783600M	ワッシャ ; 12	1	
	41	NP05	スプリングナット ; M5	4	
	42	000761100M	ワッシャ ; 16	4	
	43	1327900004	ブラケットCP ; L	1	
	44	NZ16	ナット 8 2シユ M16	4	
	45	WSA16	バネザガネ 3ゴウ M16	4	
	46	NZ12	ナット 8 2シユ M12	9	
	47	WSA12	バネザガネ 3ゴウ M12	9	

TMT3530・5030 汎用トレーラ
 タイヤ・ハブ・シャジク

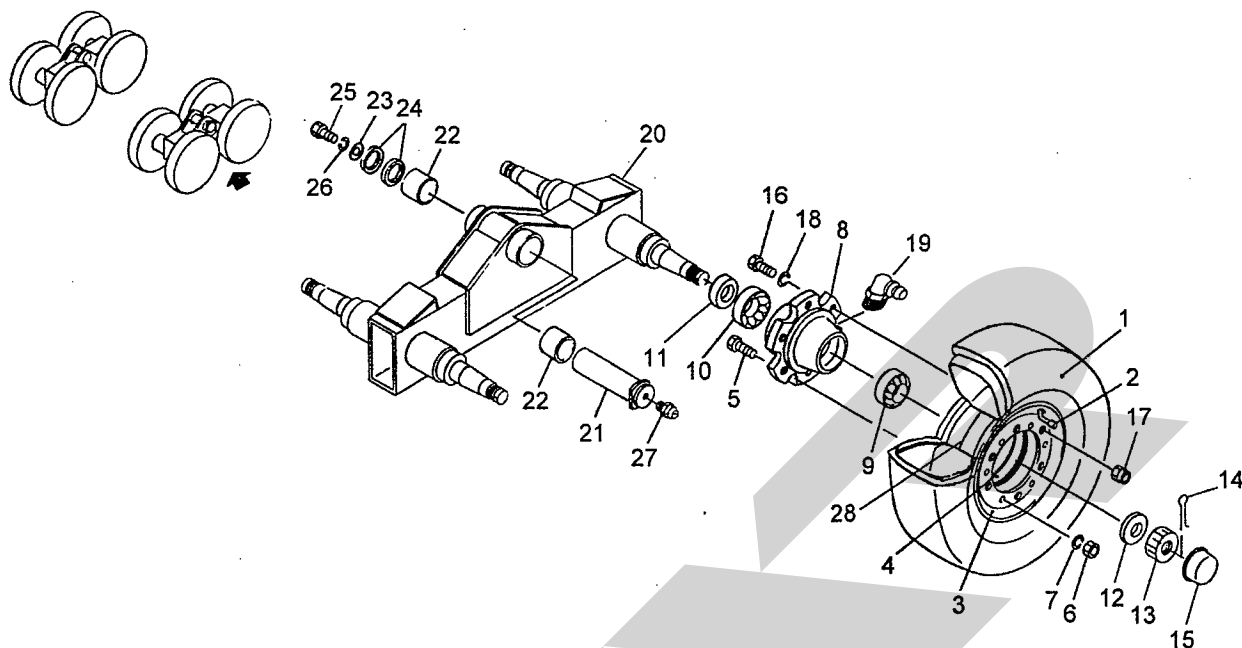


12784-2

TMT3530・5030

見出番号	部品番号	部品名称	個数	備考
1	0555290000	タイヤ; 6. 00-9-10PR	4	TMT3530
	1070600000	タイヤ; 6. 50-10-10PR	4	TMT5030
2	0555300000	チューブ; 6. 00-9	4	TMT3530
	1070610000	チューブ; 6. 50-10	4	TMT5030
3	064906000F	ホイール; 4. 00E×9DT	◎4付	4 TMT3530
	107062000F	ホイール; 5. 00F×10DT	◎4付	4 TMT5030
4	064907000F	ホイール; 4. 00E×9DT	バルブ穴付	4 TMT3530
	107063000F	ホイール; 5. 00F×10DT	バルブ穴付	4 TMT5030
5	BZ12025	ボルト 8. 8 M12×25	24	
6	NZ12	ナット 8 2シュ M12	24	
7	0004075004	ハブ; A62×80	4	TMT3530
	1336740004	ハブ; A72×85	4	TMT5030
8	J30206	テーパーローラーベアリング; 30206	4	TMT3530
	J30207	テーパーローラーベアリング; 30207	4	TMT5030
9	J30208	テーパーローラーベアリング; 30208	4	TMT3530
	J30209	テーパーローラーベアリング; 30209	4	TMT5030
10	000501000M	シールワッシャ; 40×80	4	TMT3530
	000502000M	シールワッシャ; 55×100	4	TMT5030
11	WRA24	ヒラザガネ M24	4	TMT3530
	WRA30	ヒラザガネ M30	4	TMT5030
12	000712000M	キャッスルナット; M24×1. 5	4	TMT3530
	000713000M	キャッスルナット	4	TMT5030
13	PC040032	ワリピン 4×32	4	TMT3530
	PC050036	ワリピン 5×36	4	TMT5030
14	000415000M	キャップ; 62	4	TMT3530

TMT8030 汎用トレーラ
 タイヤ・ハブ・シャジク



TMT8030

13591-1

見出番号	部品番号	部品名称	個数	備考
1	0555290000	タイヤ; 6.00-9-10PR	8	
2	0555300000	チューブ; 6.00-9	8	
3	107057000F	ホイール; 4.00E×9DT	8	⊙4付
4	107058000F	ホイール; 4.00E×9DT	8	バルブ穴付
5	BZ12025	ボルト 8.8 M12×25	48	
6	NZ12	ナット 8.2 シュ M12	48	
7	WSA12	バネザガネ 3ゴウ M12	48	
8	1336740004	ハブ; A72×85	8	
9	J30207	テーパローラーベアリング; 30207	8	
10	J30209	テーパローラーベアリング; 30209	8	
11	000502000M	シールワッシャ; 55×100	8	
12	WRA30	ヒラザガネ M30	8	
13	000713000M	キャッスルナット	8	
14	PC050036	ワリピン 5×36	8	
15	000416000M	キャップ; 80	8	
16	107208000M	ボルト; M16×1.5×55	48	
17	000425000M	ホイールナット	48	
18	WSA16	バネザガネ 3ゴウ M16	48	
19	ONBS1	グリースニップル B PT1/8	8	
20	1336761004	シャジクCP; 590	2	
21	1071061004	シャフトCP	2	
22	0730921000	メタル	4	
23	128113000M	ワッシャ; 21×65	2	
24	066208100M	ワッシャ; 51×3.2	4	
25	BZ20045	ボルト 8.8 M20×45	2	

START

START

本 社	066-8555	千 歳 市 上 長 都 1 0 6 1 番 地 2 TEL0123-26-1123 FAX0123-26-2412
千 歳 営 業 所	066-8555	千 歳 市 上 長 都 1 0 6 1 番 地 2 TEL0123-22-5131 FAX0123-26-2035
旭 川 営 業 所	070-8004	旭 川 市 神 楽 4 条 9 丁 目 3 番 3 5 号 TEL0166-61-6131 FAX0166-62-8985
豊 富 営 業 所	098-4100	天 塩 郡 豊 富 町 字 上 サ ロ ベ ッ 1 1 9 1 番 地 4 4 TEL0162-82-1932 FAX0162-82-1696
帯 広 営 業 所	080-2462	帯 広 市 西 2 2 条 北 1 丁 目 1 2 番 地 4 TEL0155-37-3080 FAX0155-37-5187
中 標 津 営 業 所	086-1152	標 津 郡 中 標 津 町 北 町 2 丁 目 1 6 番 2 TEL0153-72-2624 FAX0153-73-2540
花 巻 営 業 所	028-3172	岩 手 県 花 巻 市 石 鳥 谷 町 北 寺 林 第 11 地 割 120 番 3 TEL0198-46-1311 FAX0198-45-5999
盛 岡 事 務 所	020-0173	岩 手 県 岩 手 郡 滝 沢 村 滝 沢 字 根 堀 坂 552-3 TEL019-694-1661 FAX019-694-1662
仙 台 営 業 所	983-0013	宮 城 県 仙 台 市 宮 城 野 区 中 野 字 神 明 179-1 TEL022-388-8673 FAX022-388-8735
小 山 営 業 所	323-0158	栃 木 県 小 山 市 梁 2 5 1 2 - 1 TEL0285-49-1500 FAX0285-49-1560
名 古 屋 営 業 所	480-0102	愛 知 県 丹 羽 郡 扶 桑 町 大 字 高 雄 字 南 屋 敷 191 TEL0587-93-6888 FAX0587-93-5416
岡 山 営 業 所	700-0973	岡 山 県 岡 山 市 下 中 野 7 0 4 - 1 0 3 TEL086-243-1147 FAX086-243-1269
熊 本 営 業 所	861-8039	熊 本 県 熊 本 市 長 嶺 南 1 丁 目 2 番 1 号 TEL096-381-7222 FAX096-384-3525
都 城 営 業 所	885-1202	宮 崎 県 都 城 市 高 城 町 穂 満 坊 1 0 0 3 - 2 TEL0986-53-2222 FAX0986-53-2233