

STAR

汎用トレーラ

部品表

製品コード

K55093

型 式

TMT3530

部品供給型式

TMT3530-08

製品コード

K55094

型 式

TMT5030

部品供給型式

TMT5030-08

製品コード

K55095

型 式

TMT8030

部品供給型式

TMT8030-08

- ・ 部品ご注文の際は、必ず部品供給型式をご連絡下さい。
- ・ 補用部品の一部には、まとめ・セット販売のみの部品があります。

スター農機株式会社

START

部 品 表

部品のご注文について

補修部品の供給年限について

1. 部品ご注文の際は、下記項目をご連絡ください。

- ① 製品名
- ② 部品供給型式 (型式)
- ③ 部品名称
- ④ 部品番号
- ⑤ 個 数

※ 部品供給型式は部品表表紙および、本体に貼付の
ネームプレートに表示しています。

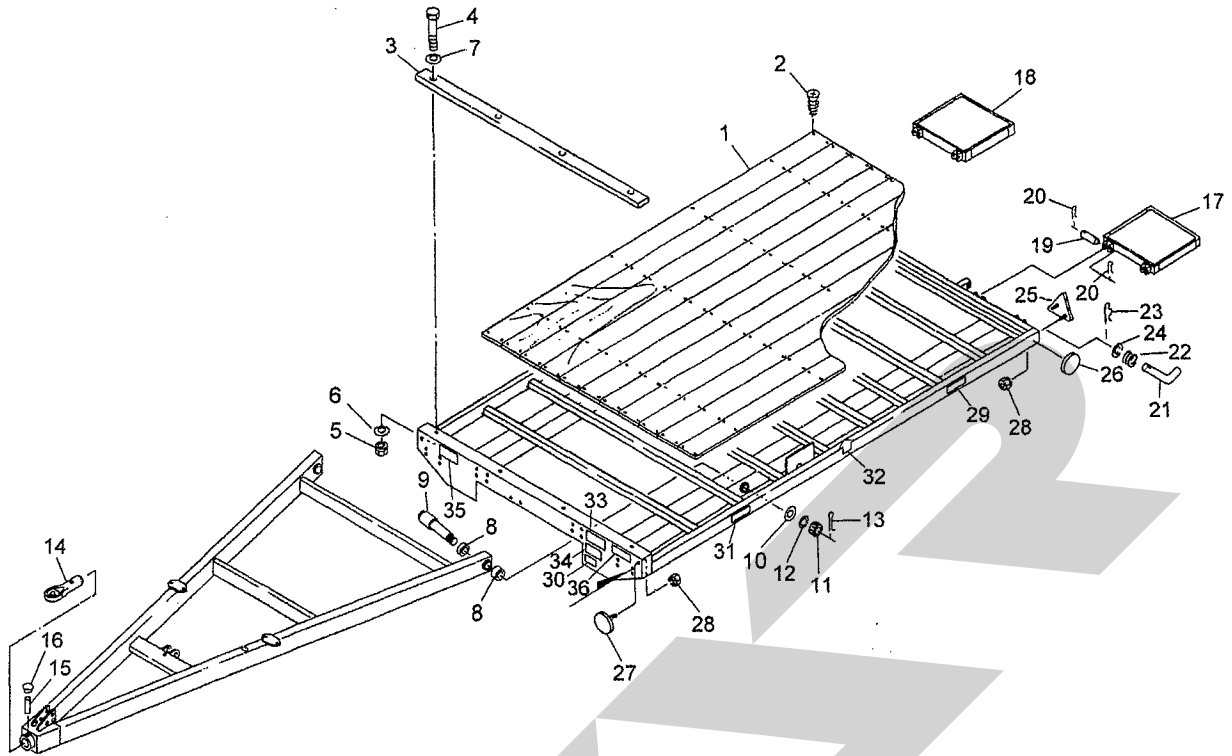
この製品の補修用部品の供給年限 (期間) は、製造
打ち切り後9年です。ただし、供給年限内であっても、
特殊部品については納期などをご相談させていただく
場合もあります。

補修部品の供給は原則的には上記の供給年限で終了
しますが、供給年限経過後であっても、部品供給のご
要請があった場合は納期および価格についてご相談さ
せていただきます。

2. 個数欄の 、 は、以下のことを表してお
ります。

- … シムなど、組み込まれている個数が
製品個々により異なる部品
- … アッセイ品に含まれる部品で単品
では供給しない部

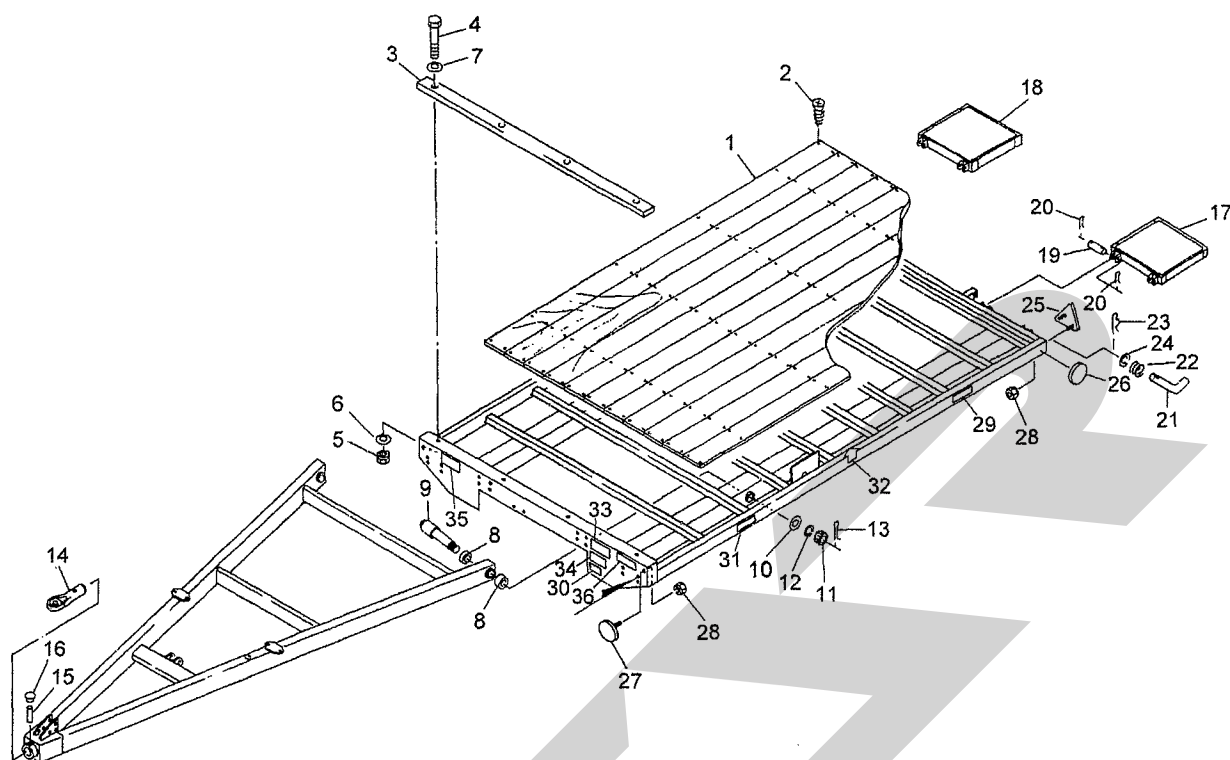
TMT3530・5030・8030 汎用トレーラ
 フレーム・ドローバ・ブリッジ



12781-4

見出番号	部品番号	部品名称	個数	備考
1	1393730006	ユカイタCP; 3500	1	TMT3530
	1331210006	ユカイタCP; 5000	1	TMT5030
	1331410006	ユカイタCP; 8000	1	TMT8030
2	TMP06060	リーマーサラフレキ 6×60	80	TMT3530
	TMP06070	リーマーサラフレキ 6×70	88	TMT5030
	TMP06070	リーマーサラフレキ 6×70	104	TMT8030
3	1071520006	バンパ	1	TMT3530
	1331220006	バンパ	1	TMT5030
	1070940006	バンパ	1	TMT8030
4	BSZ10060	コガタボルト 7 M10×60	4	
5	NSZ10	コガタナット 8 2シュ M10	4	
6	WSA10	バネザガネ 3ゴウ M10	4	
7	044098500M	ワッシャ; 10	4	
8	KBB-4550B	カーボンドライブアリング B 45×50×50	4	
9	132695000M	シャフトCP	2	TMT3530 5030
	133118000M	シャフトCP	2	TMT8030
10	WRA30	ヒラザガネ M30	2	
11	000713000M	キャッスルナット	2	
12	WS30	バネザガネ 2ゴウ M30	2	
13	PC050036	ワリピン 5×36	2	
14	0787171004	ヒッチカン	1	
15	078718100M	ピン: 16×76	1	
16	KMST020	アナジクヨウキャップ 20	1	
17	1327850003	ブリッジCP; L	1	TMT3530 5030
	1331440003	ブリッジCP; L	1	TMT8030

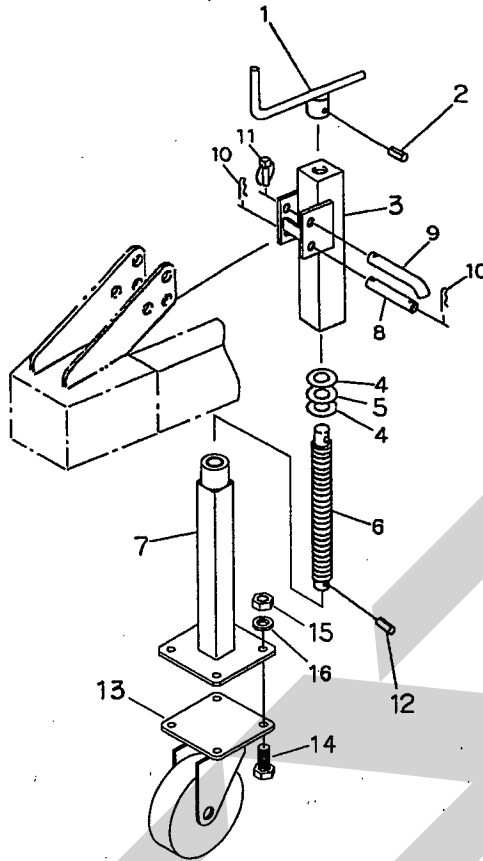
TMT3530・5030・8030 汎用トレーラ
 フレーム・ドローバ・ブリッジ



12781-4

見出番号	部品番号	部品名称	個数	備考
18	1327860003	ブリッジCP; R	1	TMT3530、5030
	1331450003	ブリッジCP; R	1	TMT8030
19	132789000M	ピン; φ16×112	4	TMT3530、5030
	132789000M	ピン; φ16×112	6	TMT8030
20	PC040025	ワリピン 4×25	8	TMT3530、5030
	PC040025	ワリピン 4×25	12	TMT8030
21	132787100M	ピン	2	
22	132788000M	スプリング	2	
23	PC032020	ワリピン 3.2×20	2	
24	WRA12	ヒラザガネ M12	2	
25	0009300000	ハンシャキ; R-150TR	2	Ⓢ28付
26	0009330000	ハンシャキ; R-60CIS	2	
27	0009340000	ハンシャキ; R-Y-60CI	2	Ⓢ28付
28	NP05	スプリングナット; M5	6	
29	1330570000	ラベル; 3530	2	TMT3530
	1331160000	ラベル; 5030	2	TMT5030
	1331390000	ラベル; 8030	2	TMT8030
30		Dガタネームプレート	1	
31	1339780000	STARマークラベル; 40	2	TMT3530、5030
	1339790000	STARマークラベル; 63	2	TMT8030
32	0940930000	ストップマーク	2	
33	1061640000	ラベル; ケイコク1	1	
34	1112330000	ラベル; サギヨウチュウイ	1	
35	1075050000	ラベル; セキサイリヨウ 3500	1	TMT3530
36	1075070000	ラベル; セキサイリヨウ 5000	1	TMT5030
	1331590000	ラベル; セキサイリヨウ 8000	1	TMT8030

TMT3530 汎用トレーラ
スタンド

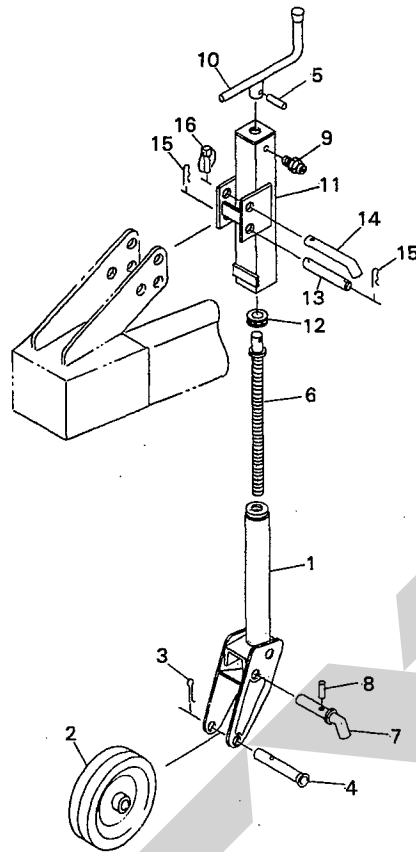


12782-3

TMT3530

見出番号	部品番号	部品名称	個数	備考
ASY	1326900000	スタンド (組) ①1~7・12付	1	
1	111304000M	ハンドルCP	1	
2	PS080032	スプリングピン; 8×3 2	1	
3	1327820004	ブラケットCP	1	
4	0586161000	ザガネ	2	
5	0728600000	ワッシャ; 21×5	1	
6	0460032000	シャフト; S	1	
7	1327810004	リフトブラケットCP	1	
8	107097000M	ピン; φ16×104	1	
9	077934200M	ピン	1	
10	000087200M	ベータピン; 16×2.3	2	
11	000738000M	リンチピン; 6	1	
12	PS080025	スプリングピン; 8×2 5	1	
13	0939160000	キャスター; 150	1	
14	BSZ10025	コガタボルト 7 M10×25	4	
15	NSZ10	コガタナット 8 2シュ M10	4	
16	WSA10	バネザガネ 3ゴウ M10	4	

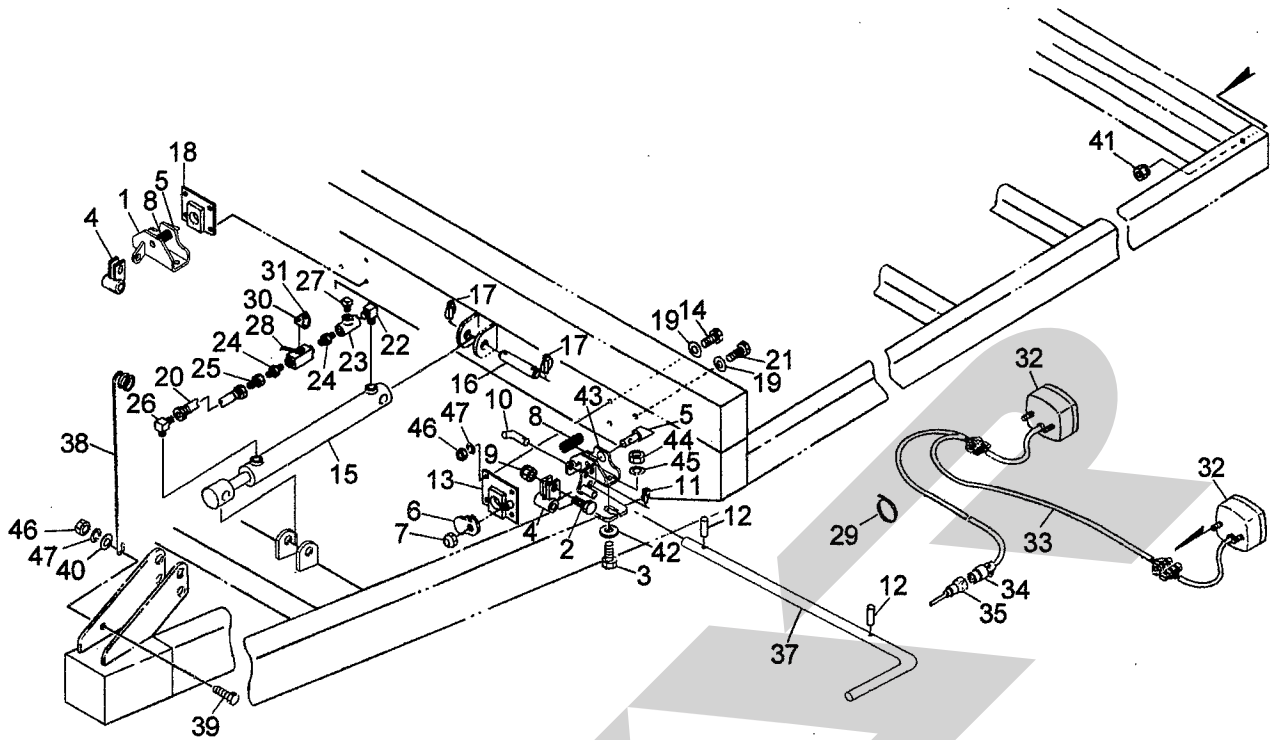
TMT5030・8030 汎用トレーラ
スタンド



TMT5030・8030

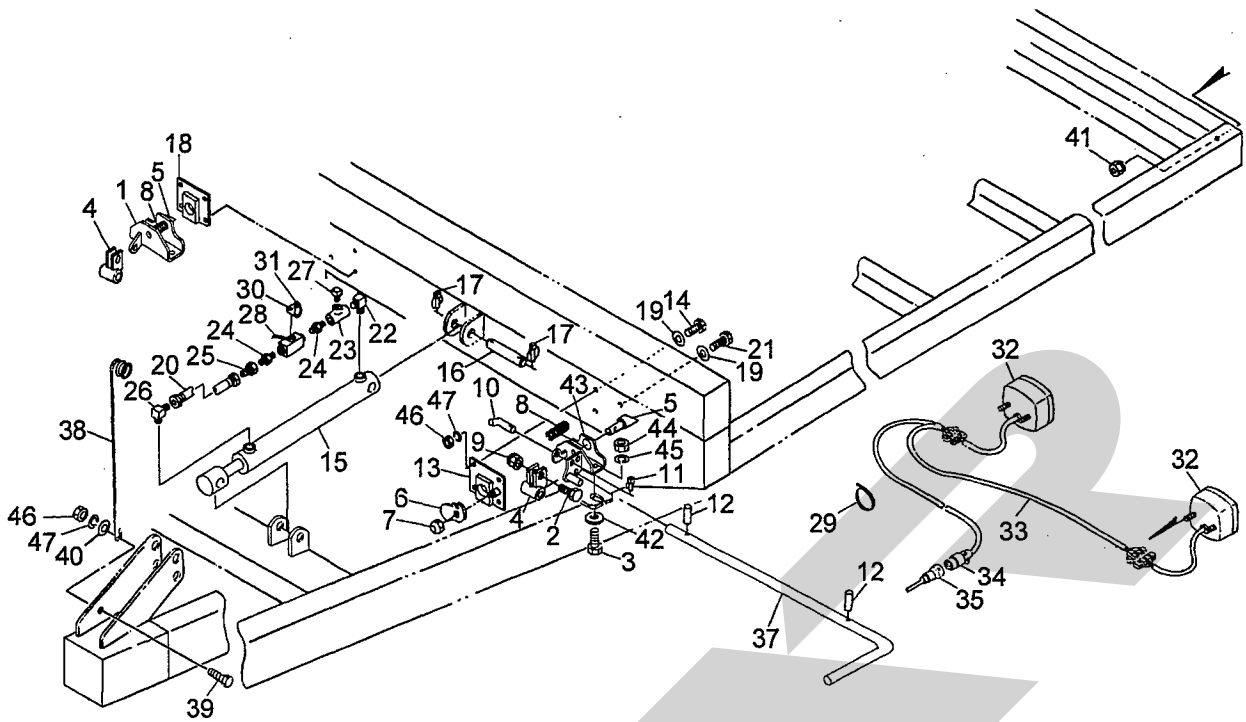
12689

見出番号	部品番号	部品名称	個数	備考
ASY	107067ASY	スタンド (組)	①1~12 付	1
1	0008960004	リフトブラケットCP; S	1	
2	1032770004	ホイールCP	1	
3	PC040056	ワリピン; 4×5 6	1	
4	0008970004	パイプ; S	1	
5	PS050027	スプリングピン; 5×2 7	1	
6	0008990002	シャフト; S	1	
7	0008980004	ピン; S	1	
8	PS050022	スプリングピン; 5×2 2	1	
9	ONAS1	グリースニップル; A-PT 1/8	1	
10	0009000004	ハンドルCP	1	
11	0009010004	ブラケットサブCP	1	
12	J51104	スラストベアリング; 5 1 1 0 4	1	
13	107068000M	ピン; φ 2 0 × 1 3 2	1	
14	107069000M	ピン; φ 2 0	1	
15	000088100M	ベータピン; 1 9 × 3	2	
16	000738000M	リンチピン; 6	1	



12783-6

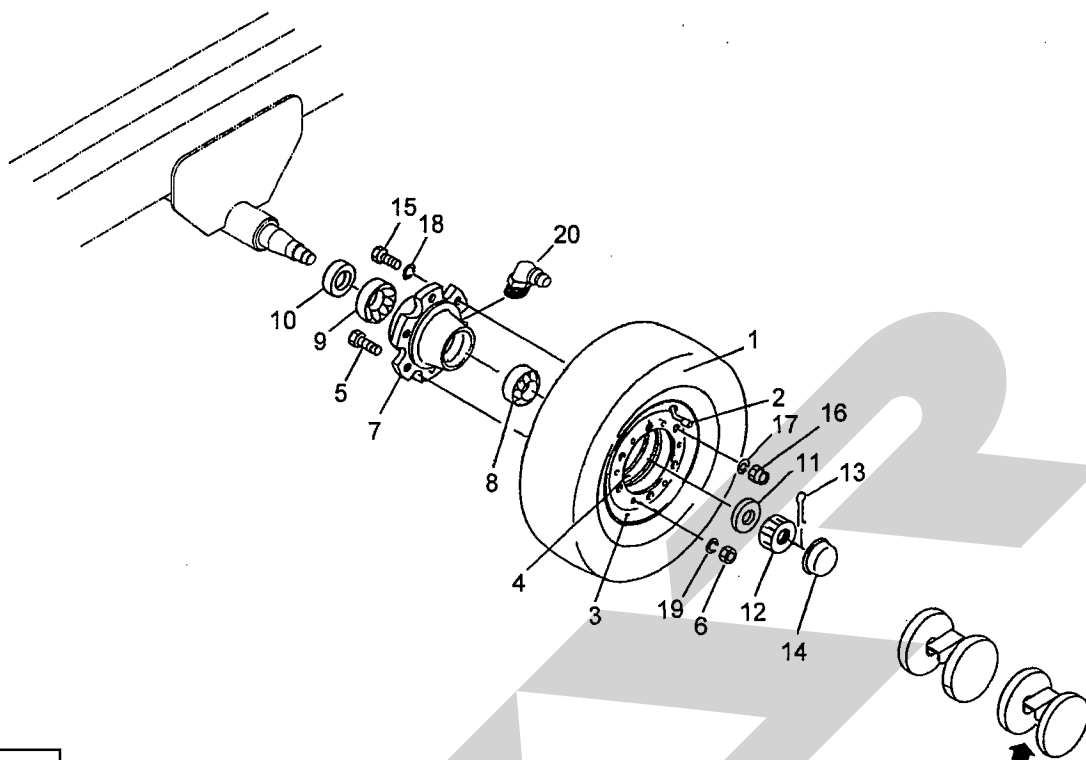
見出番号	部品番号	部品名称	個数	備考
1	1327910004	ブラケットCP ; R	1	
2	BSZ08045	コガタボルト 7 M8×45	2	
3	BZ16050	ボルト 8.8 M16×50	4	
4	111125000M	ブラケットCP	2	
5	111120000M	ピン	2	
6	111121100M	プレート	1	
7	NNF12	フランジナイロンナット M12	1	
8	111484000M	スプリング	2	
9	NNF08	フランジナイロンナット M8	2	
10	107069000M	ピン ; φ20	1	
11	000738000M	リンチピン ; 6	1	
12	PS080032	スプリングピン ; 8×32	2	
13	111122000M	ブラケットCP ; L	1	
14	BZ12035	ボルト 8.8 M12×35	7	
15	1071190206	シリンダ ; CWP50×435×650	1	
16	107120000M	ピン ; φ25×130	2	
17	000738000M	リンチピン ; 6	4	
18	111152000M	ブラケットCP ; R	1	
19	042783600M	ワッシャ ; 12	8	
20	1071220000	ユアツホース ; 1/2×750	1	
21	BZ12040	ボルト 8.8 M12×40	1	
22	2086-08	エルボ ; PT1/2	1	
23	2091-08	ティー ; PT1/2	1	
24	2083-08-04	ニップル ; PT1/2×PT1/4	2	



12783-6

見出番号	部品番号	部品名称	個数	備考
25	1015-08	メスコネクタ; PF1/2×PT1/2	1	
26	1033-08	ホースエルボ PF1/2×PT1/2	1	
27	2082-08	ロックプラグ; PT1/2	1	
28	0009280000	ストップバルブ; 1/4	1	
29	ILT300	インシュロックタイ 4.8×301	2	符号 15、33 巻付
30	109838000M	プレート	1	
31	1072960000	ラベル; カイヘイ	1	
32	1125520000	リヤランプ; 3F	2	
33	1125530000	コード; 9500×2700	1	
34	1125540000	7ポールピン; 12V	1	
35	1172730000	チュウカンハーネス	1	
37	132696000M	ロッド	1	TMT3530
	133119000M	ロッド	1	TMT5030
	133143000M	ロッド	1	TMT8030
38	107215000M	ステー	1	
39	BZ12030	ボルト 8.8 M12×30	1	
40	042783600M	ワッシャ; 12	1	
41	NP05	スプリングナット; M5	4	
42	000761100M	ワッシャ; 16	4	
43	1327900004	ブラケットCP; L	1	
44	NZ16	ナット 8 2シュ M16	4	
45	WSA16	バネザガネ 3ゴウ M16	4	
46	NZ12	ナット 8 2シュ M12	9	
47	WSA12	バネザガネ 3ゴウ M12	9	

TMT3530・5030 汎用トレーラ
 タイヤ・ハブ・シャジク

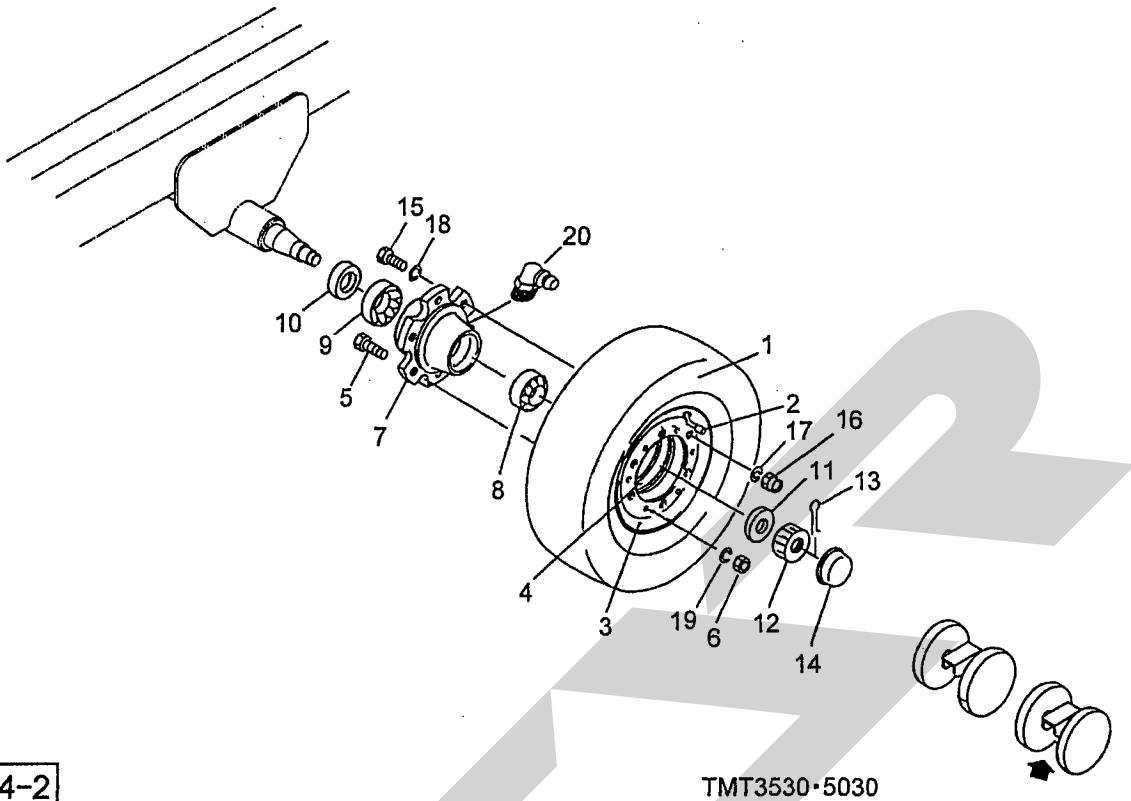


12784-2

TMT3530・5030

見出番号	部品番号	部品名称	個数	備考
1	0555290000	タイヤ; 6. 00-9-10PR	4	TMT3530
	1070600000	タイヤ; 6. 50-10-10PR	4	TMT5030
2	0555300000	チューブ; 6. 00-9	4	TMT3530
	1070610000	チューブ; 6. 50-10	4	TMT5030
3	064906000F	ホイール; 4. 00E×9DT	◎ 4付	4 TMT3530
	107062000F	ホイール; 5. 00F×10DT	◎ 4付	4 TMT5030
4	064907000F	ホイール; 4. 00E×9DT	バルブ穴付	4 TMT3530
	107063000F	ホイール; 5. 00F×10DT	バルブ穴付	4 TMT5030
5	BZ12025	ボルト 8. 8 M12×25	24	
6	NZ12	ナット 8 2シュ M12	24	
7	0004075004	ハブ; A 62×80	4	TMT3530
	1336740004	ハブ; A 72×85	4	TMT5030
8	J30206	テーパーローラーベアリング; 30206	4	TMT3530
	J30207	テーパーローラーベアリング; 30207	4	TMT5030
9	J30208	テーパーローラーベアリング; 30208	4	TMT3530
	J30209	テーパーローラーベアリング; 30209	4	TMT5030
10	000501000M	シールワッシャ; 40×80	4	TMT3530
	000502000M	シールワッシャ; 55×100	4	TMT5030
11	WRA24	ヒラザガネ M24	4	TMT3530
	WRA30	ヒラザガネ M30	4	TMT5030
12	000712000M	キャッスルナット; M24×1. 5	4	TMT3530
	000713000M	キャッスルナット	4	TMT5030
13	PC040032	ワリピン 4×32	4	TMT3530
	PC050036	ワリピン 5×36	4	TMT5030
14	000415000M	キャップ; 62	4	TMT3530

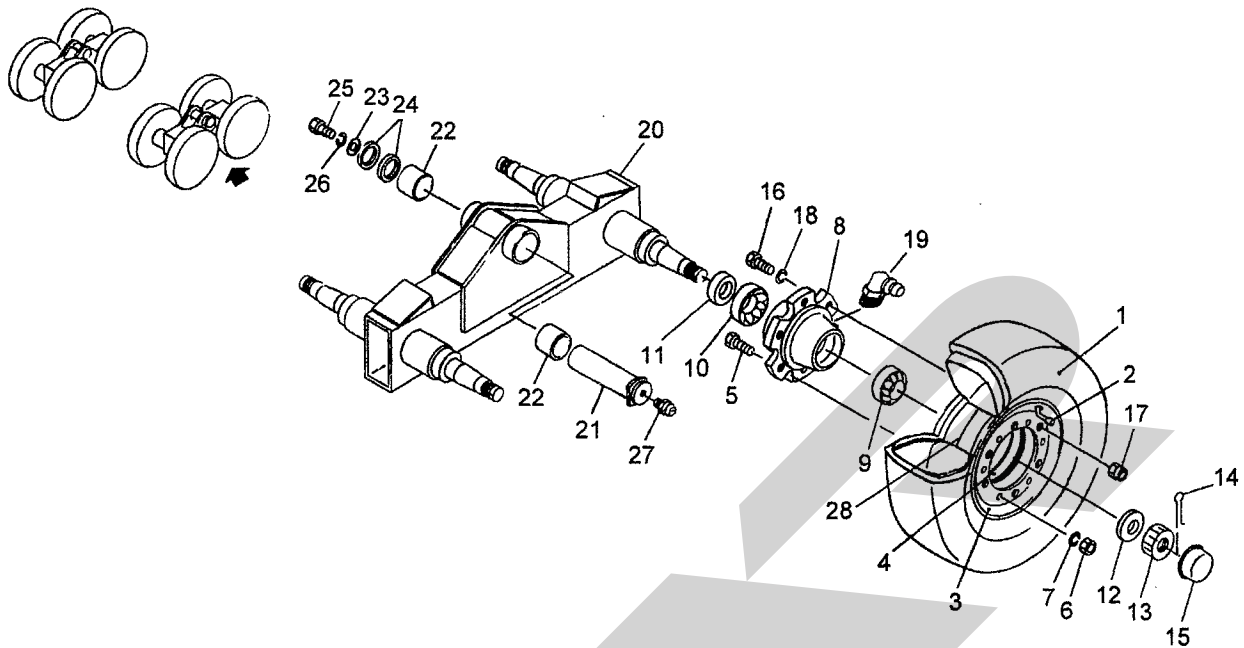
TMT3530・5030 汎用トレーラ
 タイヤ・ハブ・シャジク



12784-2

見出番号	部品番号	部品名称	個数	備考
	000416000M	キャップ; 80	8	TMT5030
15	000420000M	ボルト; M12×1.5×50	24	TMT3530
	107208000M	ボルト; M16×1.5×55	24	TMT5030
16	NZ12150	ナット 8.2 シュ M12×1.5	24	TMT3530
	000425000M	ホイールナット	24	TMT5030
17	WSA12	バネザガネ 3ゴウ M12	24	TMT3530
18	WSA12	バネザガネ 3ゴウ M12	24	TMT3530
	WSA16	バネザガネ 3ゴウ M16	24	TMT5030
19	WSA12	バネザガネ 3ゴウ M12	24	
20	ONBS1	グリースニップル B PT1/8	4	

TMT8030 汎用トレーラ
 タイヤ・ハブ・シャジク

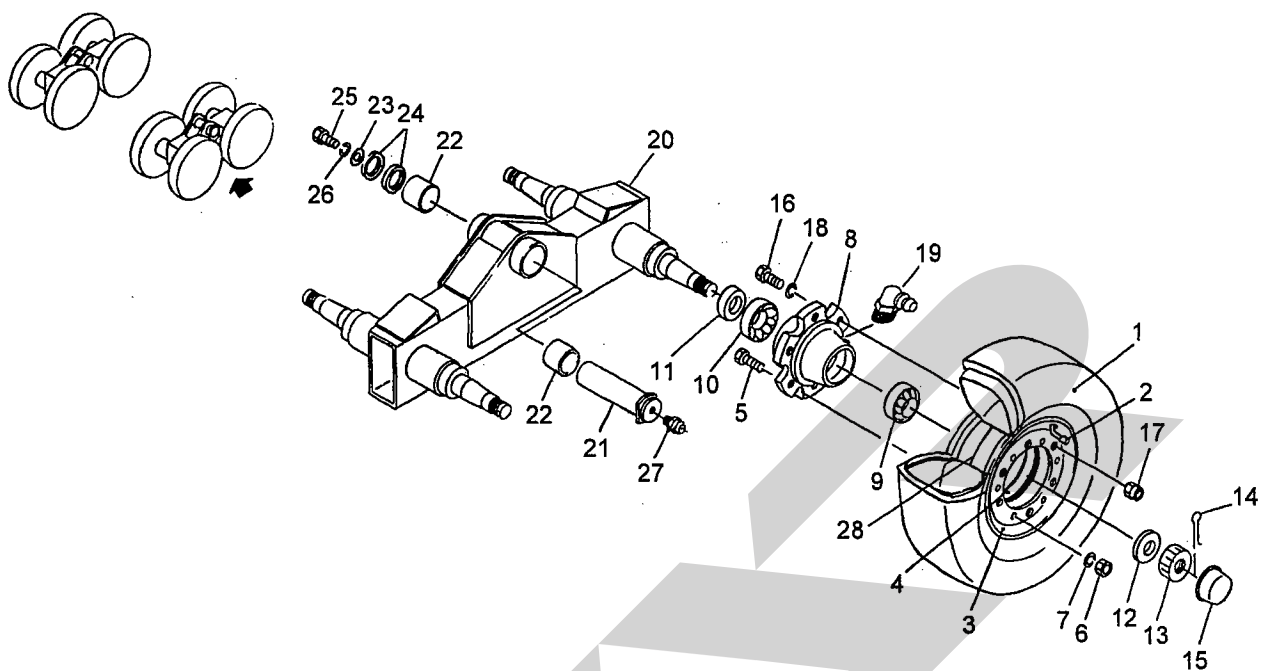


TMT8030

13591-1

見出番号	部品番号	部品名称	個数	備考
1	0555290000	タイヤ; 6.00-9-10PR	8	
2	0555300000	チューブ; 6.00-9	8	
3	107057000F	ホイール; 4.00E×9DT	8	◎4付
4	107058000F	ホイール; 4.00E×9DT	8	バルブ穴付
5	BZ12025	ボルト 8.8 M12×25	48	
6	NZ12	ナット 8.2 シュ M12	48	
7	WSA12	バネザガネ 3ゴウ M12	48	
8	1336740004	ハブ; A72×85	8	
9	J30207	テーパローラーベアリング; 30207	8	
10	J30209	テーパローラーベアリング; 30209	8	
11	000502000M	シールワッシャ; 55×100	8	
12	WRA30	ヒラザガネ M30	8	
13	000713000M	キャッスルナット	8	
14	PC050036	ワリピン 5×36	8	
15	000416000M	キャップ; 80	8	
16	107208000M	ボルト; M16×1.5×55	48	
17	000425000M	ホイールナット	48	
18	WSA16	バネザガネ 3ゴウ M16	48	
19	ONBS1	グリースニップル B PT1/8	8	
20	1336761004	シャジクCP; 590	2	
21	1071061004	シャフトCP	2	
22	0730921000	メタル	4	
23	128113000M	ワッシャ; 21×65	2	
24	066208100M	ワッシャ; 51×3.2	4	
25	BZ20045	ボルト 8.8 M20×45	2	

TMT8030 汎用トレーラ
タイヤ・ハブ・シャジク



TMT8030

13591-1

見出番号	部品番号	部品名称	個数	備考
26	WSA20	バネザガネ 3ゴウ M20	2	
27	ONAS1	グリースニップル A PT1/8	2	
28	1258100000	フラップ; 6.00-9	8	

SFAA

START

本 社	066-8555	千 歳 市 上 長 都 1 0 6 1 番 地 2	TEL0123-26-1123 FAX0123-26-2412
千 歳 営 業 所	066-8555	千 歳 市 上 長 都 1 0 6 1 番 地 2	TEL0123-22-5131 FAX0123-26-2035
旭 川 営 業 所	070-8004	旭 川 市 神 楽 4 条 9 丁 目 3 番 3 5 号	TEL0166-61-6131 FAX0166-62-8985
豊 富 営 業 所	098-4100	天 塩 郡 豊 富 町 字 上 サ ロ ベ ッ 1 1 9 1 番 地 4 4	TEL0162-82-1932 FAX0162-82-1696
帯 広 営 業 所	080-2462	帯 広 市 西 2 2 条 北 1 丁 目 1 2 番 地 4	TEL0155-37-3080 FAX0155-37-5187
中 標 津 営 業 所	086-1152	標 津 郡 中 標 津 町 北 町 2 丁 目 1 6 番 2	TEL0153-72-2624 FAX0153-73-2540
花 巻 営 業 所	028-3172	岩 手 県 花 巻 市 石 鳥 谷 町 北 寺 林 第 11 地 割 120 番 3	TEL0198-46-1311 FAX0198-45-5999
仙 台 営 業 所	983-0013	宮 城 県 仙 台 市 宮 城 野 区 中 野 字 神 明 179-1	TEL022-388-8673 FAX022-388-8735
小 山 営 業 所	323-0158	栃 木 県 小 山 市 梁 2 5 1 2 - 1	TEL0285-49-1500 FAX0285-49-1560
名 古 屋 営 業 所	480-0102	愛 知 県 丹 羽 郡 扶 桑 町 大 字 高 雄 字 南 屋 敷 191	TEL0587-93-6888 FAX0587-93-5416
岡 山 営 業 所	700-0973	岡 山 県 岡 山 市 下 中 野 7 0 4 - 1 0 3	TEL086-243-1147 FAX086-243-1269
熊 本 営 業 所	861-8039	熊 本 県 熊 本 市 長 嶺 南 1 丁 目 2 番 1 号	TEL096-381-7222 FAX096-384-3525
都 城 営 業 所	885-1202	宮 崎 県 都 城 市 高 城 町 穂 満 坊 1 0 0 3 - 2	TEL0986-53-2222 FAX0986-53-2233